

На правах рукописи



Евдулов Олег Викторович

Разработка устройств и систем для охлаждения на основе сильноточных термоэлектрических преобразователей энергии

Специальность

05.04.03 – машины и аппараты, процессы холодильной и криогенной техники, систем кондиционирования и жизнеобеспечения

АВТОРЕФЕРАТ

диссертации на соискание ученой степени
доктора технических наук

Махачкала - 2019

Работа выполнена в Федеральном государственном бюджетном образовательном учреждении высшего образования «Дагестанский государственный технический университет».

Научный консультант:

доктор технических наук, профессор Исмаилов Тагир Абдурашидович

Официальные оппоненты:

- Галимова Лариса Васильевна - доктор технических наук, профессор, Федеральное государственное бюджетное образовательное учреждение высшего образования «Астраханский государственный технический университет», кафедра «Теплоэнергетика и холодильные машины», профессор.

- Чернышев Андрей Владимирович - доктор технических наук, профессор, Федеральное государственное бюджетное образовательное учреждение высшего образования «Московский государственный технический университет имени Н.Э. Баумана (национальный исследовательский университет)», кафедра «Вакуумная и компрессорная техника», профессор.

- Бабаев Баба Джабраилович - доктор технических наук, доцент, Федеральное государственное бюджетное образовательное учреждение высшего образования «Дагестанский государственный университет», кафедра «Инженерная физика», профессор.

Ведущая организация: Федеральное государственное автономное образовательное учреждение высшего образования «Санкт-Петербургский национальный исследовательский университет информационных технологий, механики и оптики».

Защита диссертации состоится «23» декабря 2019 г. в 14⁰⁰ часов на заседании диссертационного совета Д 212.052.06 в ФГБОУ ВО «Дагестанский государственный технический университет», 367015, г. Махачкала, пр. Имама Шамиля 70, диссертационный зал административного корпуса, кабинет 201.

С диссертацией можно ознакомиться в библиотеке и на сайте ФГБОУ ВО «Дагестанский государственный технический университет» www.dstu.ru. Сведения о защите и автореферат диссертации размещены на официальном сайте ВАК Министерства образования и науки РФ <https://vak.minobrnauki.gov.ru>.

Дата рассылки автореферата «23» октября 2019 г.

**Ученый секретарь
диссертационного совета,
д.т.н., доцент**



М.Э. Ахмедов

1. ОБЩАЯ ХАРАКТЕРИСТИКА РАБОТЫ

Актуальность темы исследования. На сегодняшний день задачи разработки и исследования принципиально новых эффективных охлаждающих систем, соответствующих специфическим требованиям эксплуатации, создание аппаратуры на их основе, обладающей улучшенными характеристиками, являются все более насущными и актуальными. Это связано с насыщением мирового рынка техническими средствами, характеризующимися большими функциональными возможностями и высоким быстродействием, но обладающими повышенным уровнем собственных тепловыделений, что непосредственно влияет на надежность их работы.

Одним из перспективных направлений при проектировании охлаждающих приборов и систем является применение термоэлектрических преобразователей энергии, используемых для получения малогабаритных и экономичных холодильников и термостабилизаторов с высокими функциональными возможностями. Перспективы развития и внедрения термоэлектрических охладителей определяются целым рядом преимуществ, которыми они обладают по сравнению с традиционными компрессионными и абсорбционными установками и системами. Это возможность получения искусственного холода при отсутствии движущихся элементов и теплоносителей; сочетание в единой конструкции таких традиционно отдельных частей, как источник холода и теплообменный аппарат; возможность функционирования при любой ориентации в пространстве и при отсутствии гравитационных сил; универсальность; простота, компактность и взаимозаменяемость компонентов устройства; высокая надежность, практически неограниченный срок службы; бесшумность, экологичность.

Однако следует отметить, что при сравнении с существующими классическими холодильными установками термоэлектрические системы (ТЭС) довольно существенно проигрывают им с точки зрения энергетической эффективности. В первую очередь это связано с отсутствием высокоэффективных термоэлектрических материалов, что пока не позволяет существенно повысить КПД термоэлектрических приборов, а во вторую - с нецелесообразностью разработки мощных ТЭС ввиду их низкой энергетической эффективности и невысокой надежности, обусловленной либо наличием большого числа термоэлементов (ТЭ) и их паяных соединений в слаботочных термоэлектрических батареях (ТЭБ), либо низкими термомеханическими характеристиками сильноточных ТЭБ. Последнее обстоятельство также ограничивает области применения охлаждающих ТЭС в тех случаях, когда требуется обеспечение высоких плотностей тепловых потоков и быстрая смена режимов охлаждения (нагрева), что характерно для объектов радиоэлектроники и медицины. В этих условиях актуальным является разработка и исследование новых высокоэффективных охлаждающих систем и приборов, построенных на основе мощных сильноточных ТЭБ с улучшенными термомеханическими характеристиками, а также практическое использование их для обеспечения температурных режимов работы радиоэлектронной

аппаратуры (РЭА) и в медицине, чему и посвящена настоящая диссертационная работа.

Степень разработанности проблемы. Исследование термоэлектрического преобразования энергии, возможностей его прикладного использования в различных отраслях техники рассмотрено в научных работах ряда российских и зарубежных ученых. Среди них необходимо выделить труды А.Ф. Иоффе, А.И. Бурштейна, Л.С. Стильбанса, А.Е. Коленко, Л.И. Анатычука, Н.В. Коломойца, Н.Х. Абрикосова, Е.К. Иорданишвили, М.А. Каганова, М.Р. Привина, Ю.Н. Цветкова, Т.А. Исмаилова, И.В. Зорина, А.Л. Вайнера, В.А. Семенюка, Л.П. Булата, Д. Голдсмида, Р. Байста, Д. Шарпа, Л. Белла, Ю. Гуревича, Х.Г. Виана, Л. Чена, Т. Кадзикава, А.И. Касияна, М. Дрессельхаус и др. В работах перечисленных авторов изучены вопросы использования термоэлектрических преобразователей энергии и устройств на их основе в приборостроении, теплофизике, радиоэлектронной технике, медицине, системах кондиционирования и обеспечения микроклимата. Проводя анализ данных работ и определяя их высокую значимость, необходимо отметить наличие весьма незначительного количества исследований и разработок ТЭС, основанных на применении сильноточных ТЭБ, причем как теоретического, так и практического характера. Здесь также следует отметить недостаточную изученность вопросов повышения термомеханических характеристик мощных ТЭБ, в том числе и за счет уменьшения деформаций при тепловом расширении составляющих их материалов. Данное обстоятельство определяет цель, задачи и направленность диссертации.

Цель и задачи диссертационной работы. Целью диссертационной работы является создание охлаждающих приборов и систем, выполненных на базе сильноточных термоэлектрических преобразователей энергии, в том числе реализованных в виде специальной слоистой конструкции, с улучшенными термомеханическими характеристиками, разработка математических моделей и исследование электро- и теплофизических процессов в них, внедрение устройств в радиоэлектронику и медицину.

Основными задачами диссертационной работы являются:

1. Анализ современного состояния в исследовании, проектировании и создании охлаждающих систем на базе ТЭБ и выявление возможностей их дальнейшего усовершенствования.
2. Математическое моделирование и исследование теплофизических и термоупругих процессов в единичном слоистом ТЭ.
3. Разработка системы теплоотвода от элементов РЭА, работающих в режиме повторно-кратковременных тепловых нагрузок, основанной на совместном использовании сильноточных ТЭБ и плавящихся рабочих веществ, а также математическое моделирование процессов теплообмена в ней.
4. Разработка системы неравномерного охлаждения электронных плат, основанной на совместном использовании сильноточных ТЭБ и плавящихся рабочих веществ и ее математическое моделирование.

5. Разработка ТЭС для теплового воздействия на биологически активные точки и отдельные зоны поверхности тела человека, математическое моделирование теплофизических процессов в них.

6. Разработка ТЭС для внутрисполостного теплового воздействия и создание ее математической модели.

7. Экспериментальная проверка полученных теоретических результатов путем проведения натуральных испытаний разработанных охлаждающих систем.

8. Разработка новых типов устройств для охлаждения объектов радиоэлектроники, медицинского назначения.

9. Реализация разработанных систем и приборов на практике.

Научная новизна диссертационной работы заключается в новом подходе к построению охлаждающих систем для радиоэлектроники и медицины, состоящем в использовании в качестве исполнительного элемента сильноточных ТЭБ, в том числе слоистого исполнения, с улучшенными термомеханическими характеристиками, учитывающем специфику объектов охлаждения - элементов РЭА и человеческого организма, а также режимов теплового воздействия.

К основным результатам, составляющим новизну, относятся следующие:

1. Математическая модель слоистого ТЭ, построенная на основе решения двумерной нестационарной задачи теплопроводности и термоупругости для многослойной системы сложной конфигурации с граничными условиями второго и третьего рода, отличающаяся возможностью учета теплового расширения и сжатия материалов.

2. Закономерности, отражающие зависимости значений термомеханических напряжений и деформаций в ТЭ как слоистой, так и классической П-образной конструкции от температурного поля, температурных коэффициентов линейного расширения и механических характеристик составляющих их материалов, позволяющие оптимизировать конструкцию ТЭС с точки зрения ее термомеханической надежности.

3. Метод отвода теплоты от элементов РЭА, работающих в режиме повторно-кратковременных тепловых нагрузок, состоящий в использовании плавящихся рабочих веществ с дополнительным теплоотводом посредством сильноточных ТЭБ во время паузы в работе аппаратуры, позволяющий повысить продолжительность цикла работы радиоэлектронного устройства за счет сокращения продолжительности затвердевания рабочего агента.

4. Метод неравномерного охлаждения электронных плат, основанный на совместном использовании плавящихся рабочих веществ и сильноточных ТЭБ, отличающийся тем, что основной отвод теплоты от элементов РЭА производится в плавящийся агент, а ТЭБ осуществляют дополнительное охлаждение наиболее тепловыделяющих объектов.

5. Математические модели систем охлаждения, построенные на основе решения «задачи Стефана», отличающиеся возможностью учета в их конструкции ТЭБ путем введения в математические соотношения тепловых

потоков, соответствующих холодопроизводительности батарей, а также оптимизацией температурных полей элементов РЭА.

6. Метод теплового воздействия на биологически активные точки и отдельные зоны человеческого организма с использованием сильноточных ТЭБ, позволяющий сочетать в себе режимы работы, связанные как с охлаждением, так и нагревом рефлексогенных зон, а также их чередованием с высокой интенсивностью в соответствие с типом процедуры.

7. Математическая модель ТЭС для теплового воздействия на биологически активные точки, основанная на решении одномерной нестационарной задачи теплопроводности, в которой ТЭБ представлена в виде цельной конструкции, обладающей определенным значением эффективного коэффициента теплопроводности и электрического сопротивления, характеризующейся выделением теплоты Джоуля в объеме и теплоты Пельтье на поверхностях, также отличающаяся учетом плотности контакта прибора и биологического объекта.

8. Математическая модель системы для местного теплового воздействия на отдельные зоны поверхности тела человека, построенная на решении двумерной нестационарной задачи теплопроводности с дискретными источниками теплоты произвольной конфигурации, учитывающая теплофизические свойства объекта воздействия.

9. Способ внутриполостного теплового воздействия с использованием сильноточной ТЭБ, учитывающий сложности доступа и ограничения по площади сопряжения исполнительного элемента с объектом воздействия.

10. Квазистационарная математическая модель ТЭС для внутриполостного теплового воздействия, отличающаяся тем, что она рассматривает последнюю как совокупность взаимосвязанных между собой теплообменных систем, ТЭБ и теплопровода, характеризующихся теплоемкостью, теплопроводностью и тепловым сопротивлением и позволяет оценить продолжительность выхода прибора на рабочий режим с учетом теплофизических свойств биологического объекта.

11. Функциональные закономерности, представленные в виде графиков изменения температуры в пространственных и временных координатах по перечисленным выше моделям, подтвержденные экспериментом, при различных величинах холодопроизводительности ТЭБ, типах плавящихся рабочих веществ, ограничениях в условиях теплообмена, позволяющие осуществлять эффективное проектирование охлаждающих систем и приборов для радиоэлектроники и медицины.

Теоретическая значимость исследования состоит:

– в разработке положений, расширяющих границы применимости охлаждающих ТЭС в областях техники в части улучшения их энергетических, термомеханических и динамических характеристик;

– формулировке гипотезы, подтвержденной как результатами расчетов, так и эксперимента, о возможности существенного повышения надежности работы сильноточных ТЭБ за счет улучшения их

термомеханических характеристик при слоистом исполнении составляющих их ТЭ;

- формулировке положений, определяющих возможность сокращения продолжительности «паузы» в работе элементов РЭА при использовании для обеспечения их температурных режимов плавящихся рабочих веществ с дополнительным теплоотводом за счет сильноточной ТЭБ;

- доказанной эффективности обеспечения температурных режимов работы элементов электронных плат за счет применения системы неравномерного охлаждения;

- обосновании целесообразности применения сильноточных ТЭБ в системах для теплового воздействия на биологически активные точки, зоны поверхности тела человека, а также внутренние полости ввиду возможности обеспечения высоких плотностей тепловых потоков, и, соответственно высокого быстродействия при смене режимов охлаждения (нагрева);

- математических моделях, описывающих теплофизические и термомеханические процессы в разработанных ТЭС;

- результатах численного эксперимента, дающих новые знания о теплофизических и термомеханических процессах, происходящих в разработанных охлаждающих ТЭС;

- модернизации методики проектирования охлаждающих ТЭС для радиоэлектроники и медицины.

Практическая значимость работы определяется:

- разработанными конструкциями сильноточных слоистых ТЭБ, системами охлаждения элементов РЭА, приборами, используемыми для теплового воздействия на биологически активные точки и отдельные зоны поверхности тела человека, внутренние полости;

- внедрением результатов исследований в производство и учебный процесс, а также лечебную практику;

- рекомендациями по эксплуатации разработанных приборов на предприятиях радиоэлектронного комплекса, а также в медицинских учреждениях.

Методология и методы исследования. При решении задач, поставленных в диссертационной работе, использовались принципы системного подхода, методы математического моделирования с использованием теории теплообмена, термоупругости, фазовых переходов веществ, элементы математической статистики, численные методы расчета систем дифференциальных уравнений, методология проведения экспериментальных исследований и обработки результатов измерений на ЭВМ.

Положения, выносимые на защиту:

1. Для повышения термомеханических характеристик сильноточных ТЭБ установлено, что эффективным является исполнение составляющих их ТЭ в виде слоистой структуры, в которой направление электрического тока и теплового потока совпадают.

2. Определено, что при обеспечении температурных режимов элементов РЭА с повторно-кратковременными тепловыми нагрузками

целесообразным является использование системы охлаждения с плавящимися рабочими веществами, предусматривающей дополнительный теплоотвод в паузе работы радиоэлементов за счет сильноточных ТЭБ.

3. Установлено, что обеспечение температурных режимов работы электронных плат целесообразно осуществлять за счет применения неравномерной системы охлаждения, в которой основной отвод теплоты от элементов РЭА производится в плавящийся агент, а дополнительный теплоотвод от наиболее тепловыделяющих элементов осуществляется ТЭБ.

4. При проведении теплового воздействия на биологически активные точки и отдельные зоны поверхности тела, внутренние полости человека выявлено, что с точки зрения интенсивности и быстродействия смены режимов целесообразным является применение ТЭС, построенных на основе сильноточных ТЭБ.

5. Разработка теоретических основ и исследование предложенных ТЭС выполнена на основе математических моделей, подтвержденных экспериментом, реализованных путем решения многомерных нестационарных задач теплопроводности для многослойных структур произвольной конфигурации со сложными условиями теплообмена на границах сопряжения.

Степень достоверности результатов исследования. Разработанные методы охлаждения, реализующие их технические решения, физические и математические модели, результаты натурных испытаний приборов являются достоверными вследствие корректного применения математического аппарата, методологии экспериментальных исследований, а также сходимости теоретических и экспериментальных данных.

Апробация результатов работы. Работа и ее отдельные результаты докладывались и обсуждались на X-XV Межгосударственных семинарах и конференциях «Термоэлектрики и их применение» (Санкт-Петербург, ФТИ им. А.Ф. Иоффе РАН, 2006-2016 г.г.), XV-XX Международных НТК «Измерение, контроль, информатизация» (Барнаул, Алтайский ГТУ, 2014-2019 г.г.), IV-VIII Международных НТК «Низкотемпературные и пищевые технологии в XXI веке» (Санкт-Петербург, СПбГУНиПТ, НИУ ИТМО, 2009-2017 г.г.), VI-VII Международных НТК «Фундаментальные проблемы радиоэлектронного приборостроения» (Москва, МИРЭА, 2009, 2010 г.г.), XV Всемирном конгрессе Международного общества криохирургов (Санкт-Петербург, 2009 г.), XVI Международном форуме по термоэлектричеству (Париж, 2015 г.), XVII Международном форуме по термоэлектричеству (Белфаст, 2017 г.) и др. Разработки удостоены медалей и дипломов выставок различного уровня. В частности золотых медалей на Международной выставке интеллектуальной собственности, изобретений, инноваций и технологий «IPITECH» (Таиланд, Бангкок, 2017 г.), 26 Международной выставке «ITECH» (Малайзия, Куала-Лумпура, 2015 г.), 17 Международного салона исследований и технологического трансфера «INVENTICA» (Румыния, Яссы, 2013 г.), 12 Международного салона изобретений и новых технологий «Новое Время» (Россия, Севастополь, 2016 г.), бронзовой медали 12 Международной ярмарки инноваций «SIIF-2014» (Южная Корея, Сеул, 2014 г.), 47 Международной

выставки изобретений «INVENTIONS GENEVA» (Швейцария, Женева, 2019 г.), золотых, серебряных и бронзовых медалей Международных выставок «Архимед» (Россия, Москва, 2008-2018 г.г.), серебряных медалей 5 Международной выставки «Измерения, мир, человек» (Россия, Барнаул, 2015 г.), дипломов 6 и 7 Межрегиональных выставок «Дагпродэкспо» (Россия, Махачкала, 2008 и 2009 г.г.).

Исследования в рамках тематики диссертационной работы использовались при выполнении гранта Президента Российской Федерации для государственной поддержки молодых российских ученых МК-8389.2006.8 «Исследование сильноточных термоэлектрических батарей для систем охлаждения радиоэлектронной аппаратуры», Государственных контрактов по ФЦП «Научные и научно-педагогические кадры инновационной России» на 2009-2013 гг. № П1655 от 15.09.2009 г. «Исследование и разработка холодильных установок на базе сильноточных термоэлектрических батарей слоистой конструкции», № П2471 от 19.11.2009 г. «Исследование и разработка системы неравномерного отвода теплоты от элементов радиоэлектронной аппаратуры». Результаты исследований внедрены в практику производства ОАО «Концерн КЭМЗ» (г. Кизляр), ООО «Эрфольг» (г. Грозный), ООО «НПФ Промавтоматика» (г. Барнаул), АО «ДНИИ Волна» (г. Дербент), клиническую практику ГБУ «Республиканский кожно-венерологический диспансер» (г. Грозный), АМНО «Центр медицины высоких технологий» (г. Махачкала), учебный процесс ФГБОУ ВО «Дагестанский государственный технический университет» и ФГБОУ ВО «Грозненский государственный нефтяной технический университет».

Указом Главы Республики Дагестан от 22.07.2015 г. № 169 исследования по тематике диссертационной работы удостоены Государственной премии Республики Дагестан за 2013 г. в области естественных, общественных наук и техники за разработку систем, приборов и технологий, основанных на применении термоэлектрических преобразователей.

Публикации. По теме диссертации опубликовано 90 работ, в том числе 2 монографии, 8 статей в журналах, входящих в базу данных Scopus, 20 статей в ведущих рецензируемых изданиях, рекомендованных ВАК РФ, 34 патента на изобретение РФ.

Объем и структура диссертации. Диссертация состоит из введения, шести глав, заключения, списка литературы, включающего 228 наименований и приложений. Основная часть работа изложена на 271 страницах машинописного текста, содержит 147 рисунков и 2 таблицы.

2. КРАТКОЕ СОДЕРЖАНИЕ РАБОТЫ

Во введении рассмотрена актуальность темы диссертационной работы, сформулированы цель и задачи исследования, определена научная новизна, а также теоретическая и практическая значимость исследований.

В первой главе «Современное состояние в области разработки и исследования охлаждающих устройств на базе термоэлектрических преобразователей энергии» рассмотрены основные тенденции развития термоэлектрического приборостроения, уровень промышленного производства термоэлектрических преобразователей энергии и приборов на их основе, существующие проблемы, ограничивающие практическое использование термоэлектрической техники. Анализ литературных источников показал, что основными факторами, ограничивающими практическое применение термоэлектрического преобразования энергии, являются отсутствие эффективных материалов, а также низкая эффективность и надежность ТЭС, мощность которых превышает 0,5 кВт. Последнее обстоятельство связано с невысокими термодинамическими характеристиками слаботочных и низкой надежностью сильноточных термоэлектрических преобразователей энергии. В этих условиях определены задачи исследования, состоящие в повышении эффективности охлаждающих ТЭС за счет использования в них сильноточных ТЭБ с улучшенными термомеханическими характеристиками.

Во второй главе «Моделирование процессов теплопередачи и термоупругости для единичного слоистого ТЭ» представлена математическая модель слоистого ТЭ, структурная схема и внешний вид которого изображены на рисунке 1, позволяющая рассчитать его температурное поле и поле термомеханических напряжений.

Расчетная схема ТЭ рассмотрена на рисунке 2, где области 1, 3 и 5 – коммутационные пластины, 2 и 4 – термоэлектрический материал.

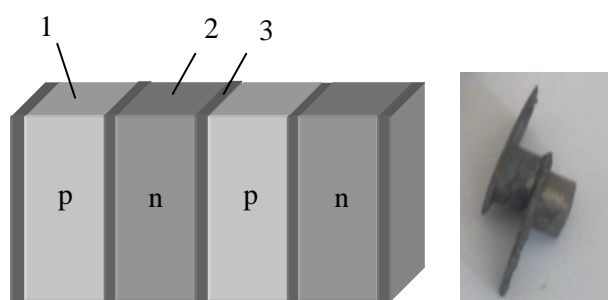


Рисунок 1 - Структурная схема и внешний вид слоистого ТЭ, 1 и 2 – ветви p- и n-типа, 3 – коммутационные пластины

Система дифференциальных уравнений, описывающая процесс теплопередачи для этой схемы, имеет вид:

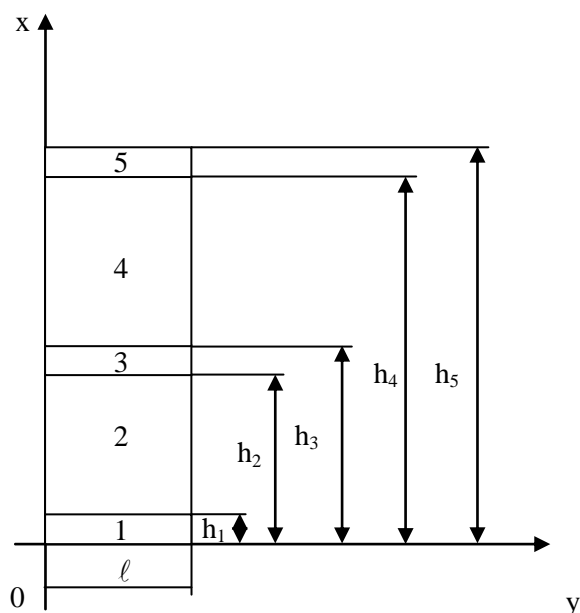


Рисунок 2 - Расчетная схема слоистого ТЭ

$$\lambda_i \frac{\partial^2 T_i}{\partial x^2} + \lambda_i \frac{\partial^2 T_i}{\partial y^2} + j^2 \Omega_i = c_i \frac{\partial T_i}{\partial \tau}, \quad (1)$$

где $i=1, \dots, 5$ – области ТЭ (рисунок 1); T_i – температура; λ_i – удельный коэффициент теплопроводности; j – плотность электрического тока; Ω_i – удельное электрическое сопротивление; c_i – объемная теплоемкость; τ – время.

Начальные, граничные условия и условия сопряжения представляют собой систему уравнений для тепловых потоков на границах слоев с учетом поглощения (выделения) теплоты Пельтье.

Для решения системы уравнений (1) использован численный метод конечных элементов.

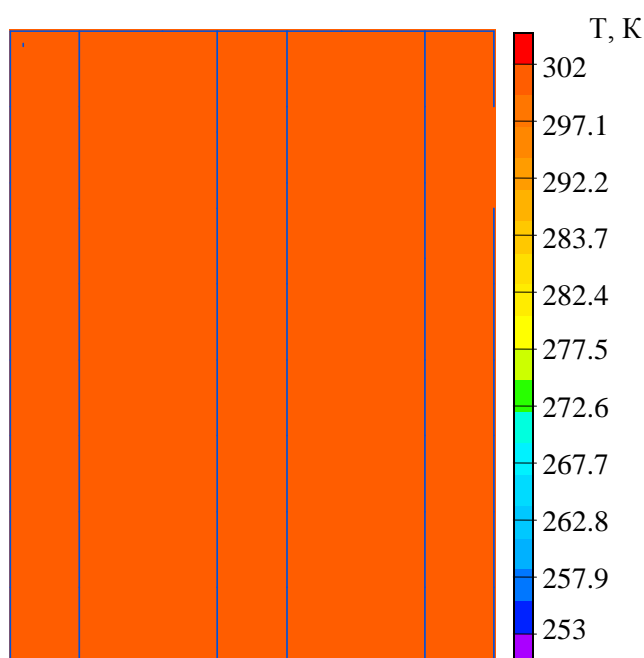


Рисунок 3 - Температурное поле слоистого ТЭ

На рисунке 3 изображено температурное поле слоистого ТЭ в двумерных координатах после его выхода в стационарный режим работы.

На рисунках 4-5 представлено распределение температуры ТЭ вдоль его продольной оси при различных значениях тока питания и изменение во времени температуры в его контрольных точках. В соответствии с расчетами, при использовании слоистых ТЭ может быть получен существенный перепад температур между их коммутационными пластинами при значительной величине плотности теплового потока.

Так, при разнице температур между коммутационными пластинами в 47 К плотность теплового потока на холодном спае ТЭ, пропорциональная его холодопроизводительности, равняется 18000 Вт/м^2 при токе питания ТЭ 140 А. С уменьшением значения электрического тока величина плотности теплового потока на холодном спае ТЭ и разница температур между его спаями уменьшаются. При этом снижение тока питания ТЭ с 140 А до 80 А уменьшает разницу температур между спаями ТЭ с 47 К до 31 К, что соответствует изменению плотности теплового потока на холодном спае с 18000 Вт/м^2 до 12000 Вт/м^2 .

На рисунке 5 рассмотрены данные об изменении температуры холодной (1) и горячей (4) коммутационных пластин, а также контрольных точек ветви ТЭ во времени при токе питания 140 А (2 - ветвь ТЭ на расстоянии 1,5 мм от холодной коммутационной пластины, 3 – ветвь ТЭ на расстоянии 1,5 мм от горячей коммутационной пластины). В соответствии с графиками, температура в данных точках выходит на стационарный режим примерно через 900 с.

Указанное обстоятельство связано с относительно большими габаритными размерами ТЭ. Так, при толщине коммутационных пластин 2 мм и высоте ветвей ТЭ 4 мм площадь его поперечного сечения составляет $400 \cdot 10^{-6} \text{ м}^2$.

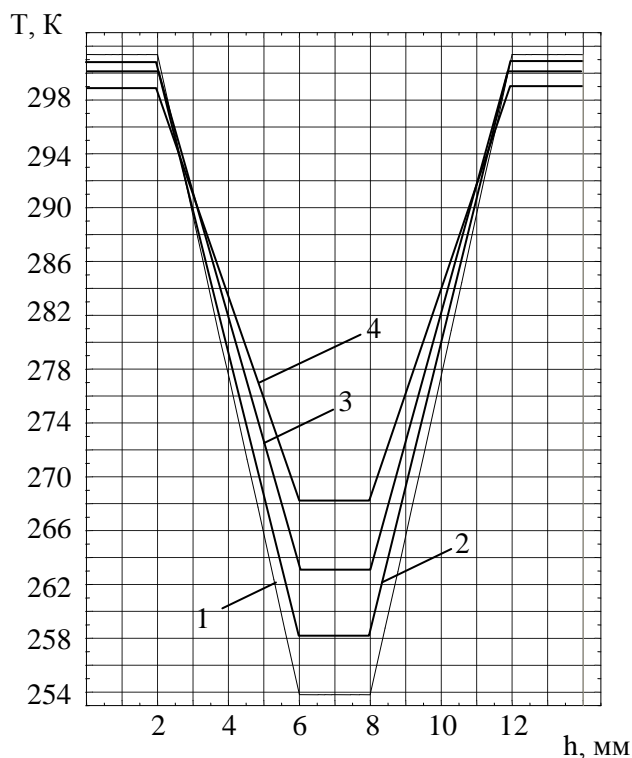


Рисунок 4 - Распределение температуры ТЭ вдоль продольной оси слоистого ТЭ при различной величине тока питания
1 – 140 А, 2 – 120 А, 3 – 100 А, 4 – 80 А

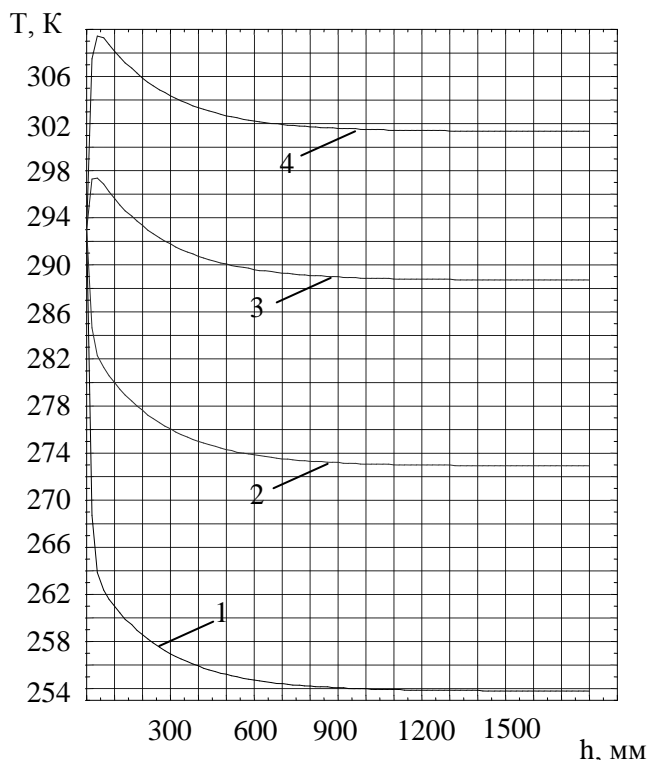


Рисунок 5 - Изменение температуры в различных точках слоистого ТЭ вдоль продольной оси во времени

Для оценки термомеханических характеристик слоистого ТЭ осуществлен расчет возникающих в нем термомеханических напряжений и деформаций, являющихся следствием теплового расширения и сжатия материалов.

Соотношения между механическими напряжениями σ_x , σ_y , τ_{xy} и деформациями ε_x и ε_y имеют вид:

$$\begin{aligned} \varepsilon_x &= \frac{1}{E}(\sigma_x - \nu\sigma_y) + \gamma T, \\ \varepsilon_y &= \frac{1}{E}(\sigma_y - \nu\sigma_x) + \gamma T, \\ \gamma_{xy} &= \frac{2(1+\nu)}{E}\tau_{xy}, \end{aligned} \quad (2)$$

где E - модуль Юнга, ν - коэффициент Пуансона, γ - коэффициент линейного расширения, индексы x , y , xy определяют направление действия величин, при этом индекс xy означает действие величин по диагонали.

Деформация ε_z определяется с помощью ε_x и ε_y по формуле

$$\varepsilon_z = \frac{\nu}{\nu-1}(\varepsilon_x + \varepsilon_y) + \frac{1+\nu}{1-\nu}\gamma T. \quad (3)$$

При решении плоской задачи термоупругости в напряжениях в качестве неизвестных принимаются величины σ_x , σ_y и τ_{xy} .

В случае плоского напряженного состояния, для которого выполняется соотношение

$$\nabla^2(\sigma_x + \sigma_y) + E\gamma\nabla^2 T = 0, \quad (4)$$

решение термоупругой задачи получено в следующем виде:

$$\begin{aligned} \sigma_x &= \frac{\partial^2(\phi - 2G\Phi)}{\partial y^2}, \\ \sigma_y &= \frac{\partial^2(\phi - 2G\Phi)}{\partial x^2}, \\ \tau_{xy} &= \frac{\partial^2(2G\Phi - \phi)}{\partial x \partial y}, \end{aligned} \quad (5)$$

где Φ – термоупругий потенциал перемещений, ϕ – бигармоническая функция,

$$G = \frac{E}{2(1+\nu)}.$$

Начальными и граничными условиями для вышеописанных выражений будут условия, определяющие наличие по всем граням ТЭ нулевого нормального давления.

Расчет по соотношениям (2)-(5) численным методом конечных элементов дает возможность получить двумерную и одномерную картину распределения механических напряжений, деформаций и перемещений.

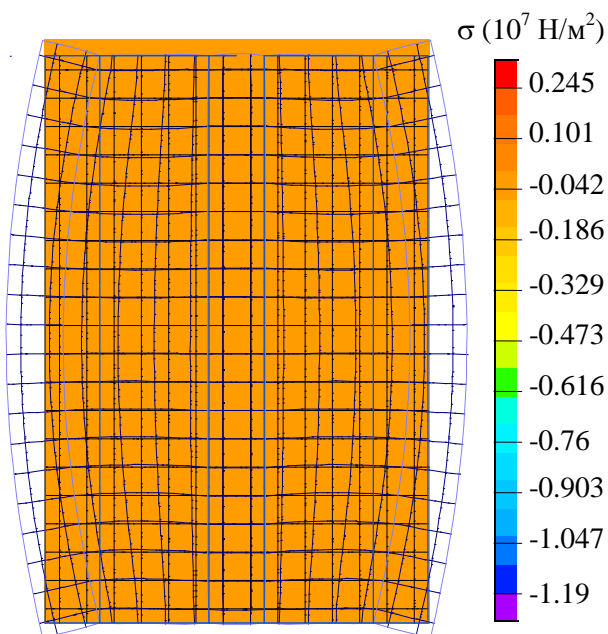


Рисунок 6 - Картина распределения механических напряжений в слоистом ТЭ

На рисунке 6 представлено поле механических напряжений слоистого ТЭ в двумерных координатах при токе питания 120 А, что соответствует плотности теплового потока 16000 Вт/м². В соответствии с расчетными данными для такого конструктивного исполнения ТЭ величина механических напряжений не выходит за допустимые пределы. Максимальная механическая нагрузка приходится на места соединений коммутационных пластин с ветвями ТЭ. В данных областях значение механической нагрузки достигает величины $0,9 \cdot 10^7$ Н/м² для коммутационной пластины, выполненной из меди. Наибольшие механические напряжения в термоэлектрике составляют $0,2 \cdot 10^7$

Н/м². На рисунке 6 также рассмотрена степень деформирования ТЭ. В соответствии с ним, в случае слоистого исполнения ТЭ деформации

незначительны и связаны, прежде всего, с удлинением и расширением ТЭ по боковой поверхности, что объясняется отсутствием его жесткой фиксации по краям. При этом максимальная величина деформации согласно результатам расчетов не превышает 0,18 мм.

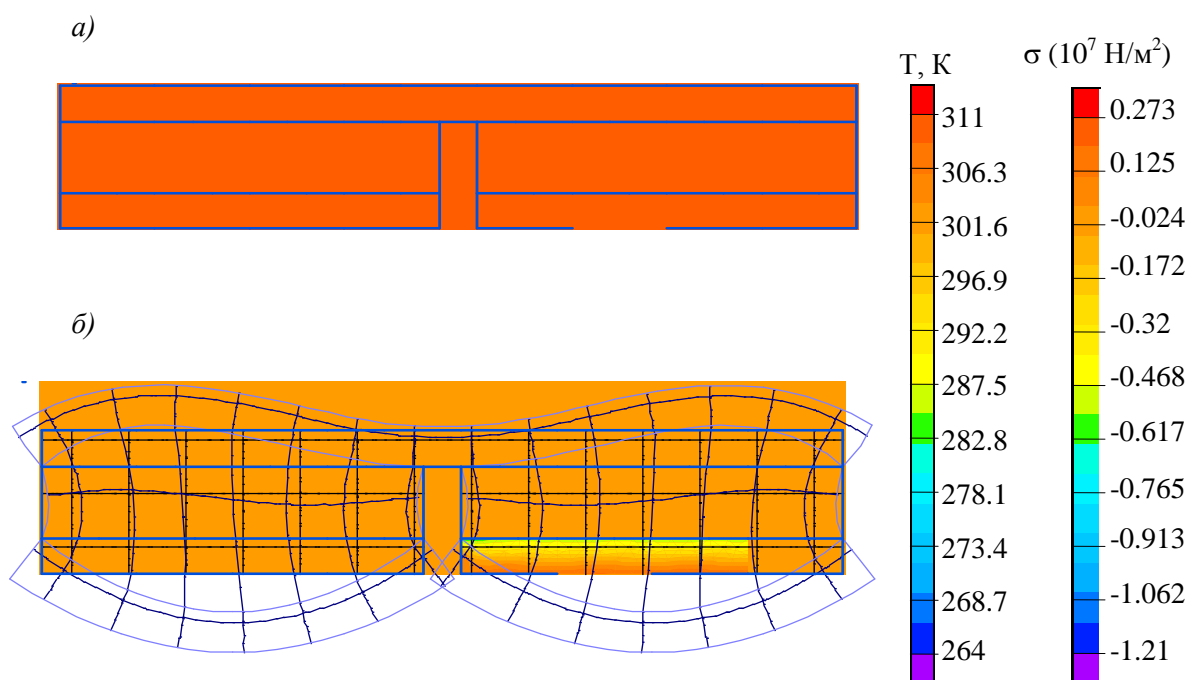


Рисунок 7 - Температурное поле (а) и поле механических напряжений (б) классической П-образной конструкции ТЭ

Для сравнения на рисунке 7 изображена картина распределения механических напряжений по продольному сечению ТЭ при тех же условиях для его классического П-образного исполнения. В данном случае деформации достаточно велики, при токе питания 120 А без применения специальных мер по снижению термомеханических нагрузок механические напряжения превышают соответствующий предел прочности материалов. Так, для коммутационных пластин в месте их контакта с ветвью ТЭ значение механических напряжений составляет $7 \cdot 10^8$ Н/м², что более чем в два раза больше величины предела прочности меди, для термоэлектрика соотношение механических нагрузок и предела прочности в данном случае еще выше. При этом в соответствии с расчетами установлено, что для классической конструкции ТЭ наибольшим током питания без превышения допустимой величины механических нагрузок в системе является ток, не превышающий значения 82 А, почти в 1,7 раза меньший, чем в случае использования слоистого ТЭ, для которого максимальная величина тока питания составляет 140 А.

В третьей главе «Теплофизические процессы в системах охлаждения элементов радиоэлектронной аппаратуры на базе плавящихся рабочих веществ» рассмотрены математические модели системы охлаждения элементов РЭА с повторно-кратковременными тепловыделениями и системы неравномерного

охлаждения электронных плат. При этом первая охлаждающая система реализует такой способ теплоотвода, когда теплота, выделяемая элементом РЭА ($q_{РЭА}$) поглощается при плавлении рабочего вещества, а ТЭБ ($q_{ТЭБ}$) используется для интенсификации процесса затвердевания последнего в перерыве работы радиоэлемента. Вторая система охлаждения предусматривает основной отвод теплоты от элементов РЭА, входящих в состав электронной платы, в плавящийся агент и дополнительное охлаждение наиболее тепловыделяющих объектов посредством ТЭБ. При построении обеих моделей рассматривались процессы плавления и затвердевания рабочего вещества в соответствие с тепловой схемой, изображенной на рисунке 8.

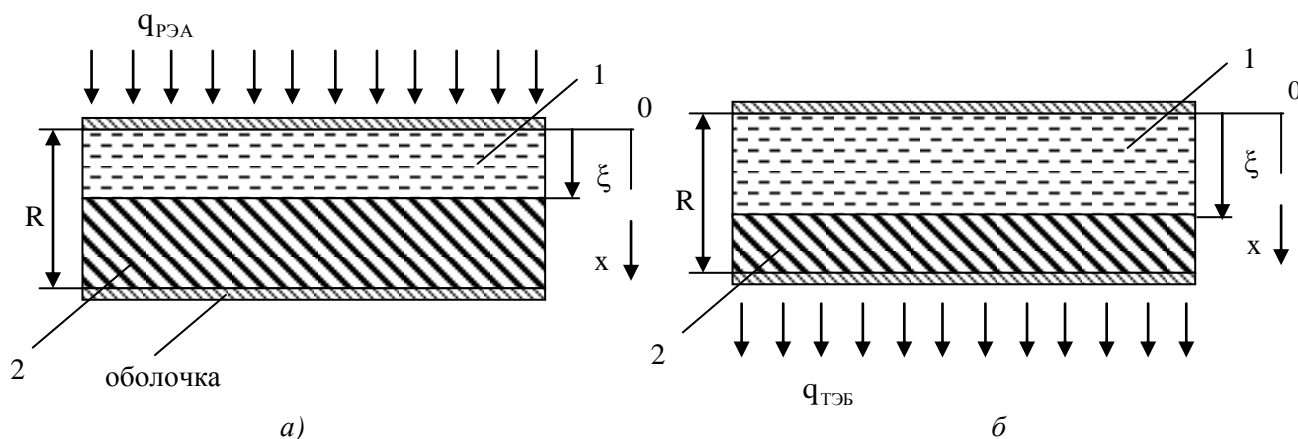


Рисунок 8 - Расчетная схема процесса плавления (а) и затвердевания (б) рабочего вещества

Модель теплофизических процессов при плавлении и затвердевании рабочего вещества реализована на основе решения «задачи Стефана» с использованием приближенного метода Лейбензона Л.С. Данный метод состоит в подборе функций изменения температуры в фазах рабочего вещества, которые бы удовлетворяли краевым условиям задачи. Подобранные таким образом зависимости подставляются в условие сопряжения на границе раздела фаз, полученное в итоге подстановки функций дифференциальное уравнение решается относительно координаты границы раздела фаз и температуры оболочки прибора. Для исследуемого случая функции температур в фазах рабочего агента представляют собой полиномиальные зависимости.

После преобразований получены следующие уравнения для исследования процессов плавления и затвердевания вещества:

$$\frac{dT_{об}}{d\tau} = \frac{1}{(c\rho\delta)_{об}} \left[q_{РЭА} + k_{cp}(T_{cp} - T_{об}) + \frac{\lambda_1}{\xi}(T_{кр} - T_{об}) \right], \quad (6)$$

$$\frac{d\xi}{d\tau} = \frac{\frac{1}{2}c_1\rho_1\xi \frac{dT_{об}}{d\tau} + \frac{\lambda_1}{\xi}(T_{кр} - T_{об})}{c_1\rho_1\left(\frac{1}{2}T_{кр} - T_{об}\right) - c_2\rho_2(T_{кр} - T_{2R0})\frac{\xi - R}{\xi_0 - R} - \rho_2r}, \quad (7)$$

$$\frac{dT_{об}}{d\tau} = \frac{1}{(c\rho\delta)_{об}} \left[-q_{ТЭБ} + k_{cp}(T_{cp} - T_{об}) + \frac{\lambda_2}{\xi}(T_{кр} - T_{об}) \right], \quad (8)$$

$$\frac{d\xi}{dt} = \frac{\lambda_2(T_{кр} - T_{об})}{\rho_1 r - \frac{1}{2} c_2 \rho_2 (T_{об} - T_{кр}) - c_1 \rho_1 (T_{1R0} - T_{кр}) \frac{R - \xi}{\xi_0 - R}}, \quad (9)$$

где c_i, ρ_i, λ_i - теплоемкость, плотность и теплопроводность вещества; T - температура; k_{cp} - коэффициент теплообмена с окружающей средой; индекс 1 соответствует жидкой фазе, 2 - твердой фазе рабочего вещества, об - оболочки емкости, $T_{кр}$ - температура плавления вещества; r - теплота плавления рабочего вещества, ξ - граница раздела фаз, τ - время.

На основе выражений (6)-(9) проведен численный эксперимент. Получены зависимости изменения температуры оболочки емкости с рабочим веществом при его плавлении и затвердевании, а также координаты границы раздела фаз от времени для различных уровней тепловыделений элемента РЭА, мощности ТЭБ, различных наполнителей, продолжительности полного проплавления и затвердевания рабочего вещества в зависимости от тех же параметров.

Результаты расчетов показывают, что температура оболочки устройства и длительность плавления рабочего вещества зависят от величины $q_{РЭА}$, типа рабочего агента, а также характера теплообмена с окружающей средой. При отсутствии конвекции в жидкой фазе процесс теплообмена представляет собой нестационарный процесс теплопроводности, при котором температура оболочки емкости постоянно увеличивается. Ее скорость роста зависит от теплоты рассеяния элемента РЭА, толщины слоя рабочего вещества и его теплопроводности. Установлено, что увеличение $q_{РЭА}$ значительно повышает температуру оболочки системы и элемента РЭА, а также скорость плавления вещества (так, после 1,5 часа работы элемента РЭА при изменении мощности тепловыделений с 1000 до 3000 Вт/м² температура оболочки прибора увеличивается с 317 до 367 К, а скорость плавления повышается с 10^{-6} м/с до $3,7 \cdot 10^{-6}$ м/с). Рост температуры оболочки системы связан, в том числе, с увеличением теплового сопротивления жидкой фазы наполнителя, которое возрастает с толщиной расплавленного слоя.

Значительное влияние на температуру элемента РЭА в процессе его функционирования будет оказывать подбор рабочего вещества. Были произведены расчеты для случая использования в качестве него парафина, азотнокислого никеля и элаидиновой кислоты. В соответствии с результатами исследований, лучшим рабочим агентом можно считать азотнокислый никель. Согласно расчетам при использовании в качестве наполнителя данного рабочего агента температура оболочки устройства наиболее стабильная, а скорость плавления наименьшая. Это связано с более высокой теплопроводностью азотнокислого никеля, которая примерно в два раза превышает данный показатель парафина и в три раза элаидиновой кислоты. Из данного обстоятельства следует сделать вывод, что снижение скорости роста температуры элемента РЭА можно достичь за счет увеличения эффективной теплопроводности используемого рабочего вещества. В этой связи может быть рекомендовано использование в объеме емкости прибора различных

наполнителей, таких как сотовые и пористые структуры из высокотеплопроводных материалов, оребрения.

При исследовании теплофизических процессов, связанных с затвердеванием рабочего вещества, установлено, что продолжительность остывания рабочего агента и оболочки системы в случае применения ТЭБ существенно меньше их времени остывания при естественном теплообмене с окружающей средой (для парафина это отношение составило 2 раза при условии, что $q_{ТЭБ}=2000 \text{ Вт/м}^2$, а $k_{cp}=10 \text{ Вт/(м}^2\cdot\text{К)}$). Из этого следует, что использование для интенсификации процесса охлаждения и затвердевания рабочего агента ТЭБ позволит снять существующие ограничения в отношении продолжительности цикла работы элемента РЭА и времени перерыва между его включениями. Таким образом, если в случае естественного теплообмена прибора с окружающей средой период работы элемента РЭА должен был бы быть значительно меньше «паузы», то при использовании ТЭБ время между двумя последовательными циклами работы РЭА может быть существенно уменьшено. При этом для исследованных случаев быстрее всего процесс остывания и затвердевания вещества проходит при использовании в качестве наполнителей азотнокислого никеля и парафина. Первого – за счет более высокого коэффициента теплопроводности, второго – за счет наименьшей теплоты и температуры плавления.

При построении математической модели системы неравномерного охлаждения электронных плат помимо исследования процессов плавления и затвердевания рабочих агентов решалась задача оптимизации температурного поля пластины с дискретными источниками и стоками тепловой энергии. Математическая формулировка расчета температурного поля электронной платы имеет вид:

$$\lambda \frac{\partial^2 T}{\partial x^2} + \lambda \frac{\partial^2 T}{\partial y^2} + q(x, y) - b^2 T = c\rho \frac{\partial T}{\partial \tau}, \quad (10)$$

$$q(x, y) = \sum_{j=1}^J q_j(x, y); \quad (11)$$

$$q(x, y) = \begin{cases} \frac{P_j}{4\Delta\xi_j \Delta\eta_j \delta \lambda} & \text{в области источника энергии} \\ 0 & \text{вне области источника энергии} \end{cases}, \quad (12)$$

$$b^2 = \frac{k_{cp}}{\lambda \delta}, \quad (13)$$

$$\left. \frac{\partial T}{\partial x} \right|_{x=0} = \left. \frac{\partial T}{\partial x} \right|_{x=L_x} = \left. \frac{\partial T}{\partial y} \right|_{y=0} = \left. \frac{\partial T}{\partial y} \right|_{y=L_y} = k_{cp} (T - T_{cp}), \quad T = T_{cp} \quad \text{при } \tau = 0, \quad (14)$$

где L_x, L_y – размеры электронной платы, δ – толщина электронной платы, $q(x, y)$ – поверхностная плотность теплового потока от локальных источников, P_j – мощность, рассеиваемая j -м источником теплоты, $2\Delta\xi_j, 2\Delta\eta_j$ – длина и ширина области, в которой расположен источник теплоты.

Температурное поле электронной платы, определяемое по выражениям (10)-(14), используется в качестве исходных данных для расчета мощности ТЭБ, применяемых для дополнительного охлаждения ее элементов, имеющих наибольшую теплоту рассеяния. Целевой функцией при этом является мощность, отводимая ТЭБ в окружающую среду для снижения температуры элементов РЭА до допустимых пороговых значений.

По найденным значениям мощностей ТЭБ производится расчет других их параметров по известным стандартным соотношениям или же с применением пакетов прикладных программ для подбора термобатарей из стандартного ряда фирм - производителей.

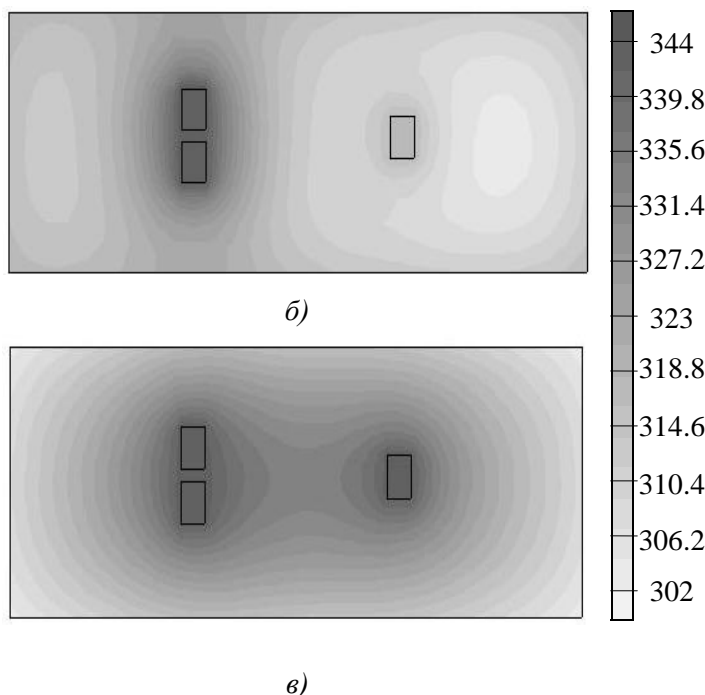
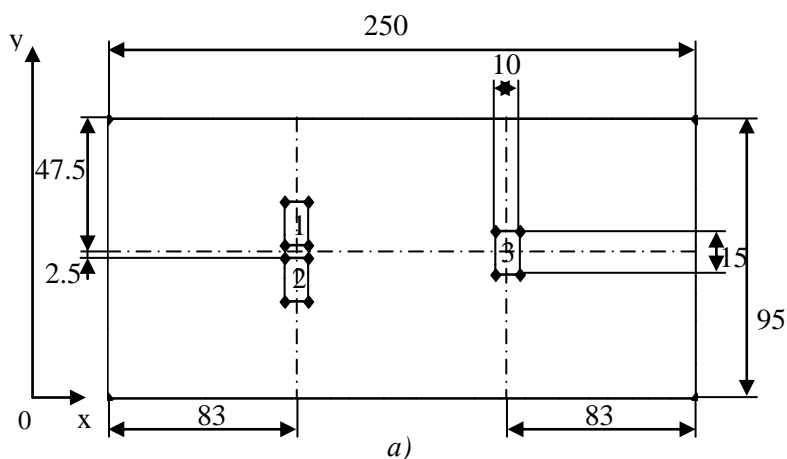


Рисунок 9 - Структура (а) и температурные поля электронной платы с равномерным (б) и неравномерным охлаждением (в)

помещалась под тепловыделяющий элемент 3. При равномерном охлаждении использовалась ТЭБ мощностью 354 Вт.

Как следует из анализа расчетных данных, при использовании равномерного охлаждения электронного узла имеет место трата энергии на

По рассмотренной методике проведен численный эксперимент для электронной платы высокочастотного усилителя мощности, производимого ОАО «Избербашский радиозавод им. П.С. Плешакова» (в модели выделены 3 наиболее тепловыделяющих элемента – транзистора мощностью 120 Вт каждый). При этом предполагалось, что максимальная температура на электронной плате не должна превышать 345 К.

На рисунке 9 указаны размеры (а), двумерные температурные поля электронной платы с равномерным (б) и неравномерным охлаждением (в). При обеспечении неравномерного охлаждения использовались две ТЭБ, первая мощностью 148 Вт размещалась под двумя тепловыделяющими элементами 1 и 2, вторая мощностью 77 Вт

отвод теплоты от участков электронной платы, температура которых и без охлаждающей системы лежит в допустимых пределах. данный подход приводит к увеличению холодопроизводительности, тока питания, а также габаритных размеров ТЭБ по сравнению с необходимыми. Это в большей степени снижает экономичность системы теплоотвода. Так для рассмотренного случая при равномерном охлаждении электронной платы ТЭБ требуется примерно в 1,6 раз больше мощности, чем при использовании неравномерного отвода теплоты. Соответственно увеличивается и потребляемая ТЭБ электрическая энергия. Применение для охлаждения электронной платы неравномерного теплоотвода устраняет этот недостаток. Полученные данные показывают, что в данном случае энергия, требуемая для обеспечения необходимого температурного режима, меньше, чем при использовании равномерного охлаждения. При таком подходе температурное поле электронной платы практически однородно и охлаждение является более эффективным.

В четвертой главе «Процессы теплопередачи в системах охлаждения медицинского назначения» представлены результаты моделирования и исследования ТЭС применительно к медицине. Рассмотрены ТЭС для теплового воздействия на биологически активные точки и отдельные зоны тела человека, его внутренние полости. Указана целесообразность и значимость их использования в лечебной практике.

При разработке математической модели ТЭС для теплового воздействия на биологически активные точки и рефлексогенные зоны рассмотрен одномерный случай, для которого математическая формулировка задачи имеет вид:

$$\frac{\partial T_{\text{ТЭБ}}}{\partial \tau} = a_{\text{ТЭБ}} \frac{\partial^2 T_{\text{ТЭБ}}}{\partial x^2} + \frac{I_{\text{ТЭБ}}^2 r_{\text{ТЭБ}}}{c_{\text{ТЭБ}} \rho_{\text{ТЭБ}}}, \quad (15)$$

$$\frac{\partial T_{\text{ОВ}}}{\partial \tau} = a_{\text{ОВ}} \frac{\partial^2 T_{\text{ОВ}}}{\partial x^2} + \frac{q_{\text{ОВ}}}{c_{\text{ОВ}} \rho_{\text{ОВ}}}, \quad (16)$$

$$\frac{\partial T_{\text{Н}}}{\partial \tau} = a_{\text{Н}} \frac{\partial^2 T_{\text{Н}}}{\partial x^2}, \quad (17)$$

$$\beta_{\text{тс}} (T_{\text{ТЭБ}}|_{x=0} - T_{\text{тс}}) = \lambda_{\text{ТЭБ}} \frac{\partial T_{\text{ТЭБ}}}{\partial x} \Big|_{x=0}, \quad (18)$$

$$\lambda_{\text{ТЭБ}} \frac{\partial T_{\text{ТЭБ}}}{\partial \tau} \Big|_{x=L_1} - q_{\text{ТЭБ}} = \lambda_{\text{Н}} \frac{\partial T_{\text{Н}}}{\partial \tau} \Big|_{x=L_1}, \quad (19)$$

$$\lambda_{\text{ОВ}} \frac{\partial T_{\text{ОВ}}}{\partial x} \Big|_{x=L_2} - f_{\text{Н}} v_{\text{Н}} P_{\text{Н}} = \lambda_{\text{Н}} \frac{\partial T_{\text{Н}}}{\partial x} \Big|_{x=L_2}, \quad (20)$$

$$\lambda_{\text{ОВ}} \frac{\partial T_{\text{ОВ}}}{\partial x} \Big|_{x=L_3} = 0, \quad (21)$$

где T - температура; a - температуропроводность; β - коэффициент теплоотдачи; I - сила тока; $f_{\text{Н}}$ - коэффициент трения при перемещении наконечника по рефлексогенной зоне; $v_{\text{Н}}$ - скорость перемещения наконечника по рефлексогенной зоне; $P_{\text{Н}}$ - давление наконечника на рефлексогенную зону;

индекс ТЭБ соответствует термобатареи, н - воздействию наконечнику, ов - объекту воздействия, тс - системе теплосброса.

При составлении уравнения (15), описывающего процесс теплопередачи в ТЭБ, последняя представлена в виде целостной конструкции, имеющей определенное значение эффективного коэффициента теплопроводности и электрического сопротивления, в которой имеет место выделение теплоты Джоуля, определяемой величиной протекающего электрического тока. При этом поглощение и выделение теплоты Пельтье учитывается в условиях сопряжения слоев путем введения слагаемого $q_{ТЭБ}$. Подобное допущение существенно упрощает математическую модель, делает ее более наглядной, вместе с тем лишь незначительно снижая точность.

Результаты расчетов системы уравнений (15) - (21) методом конечных элементов представлены на рисунках 10-11.

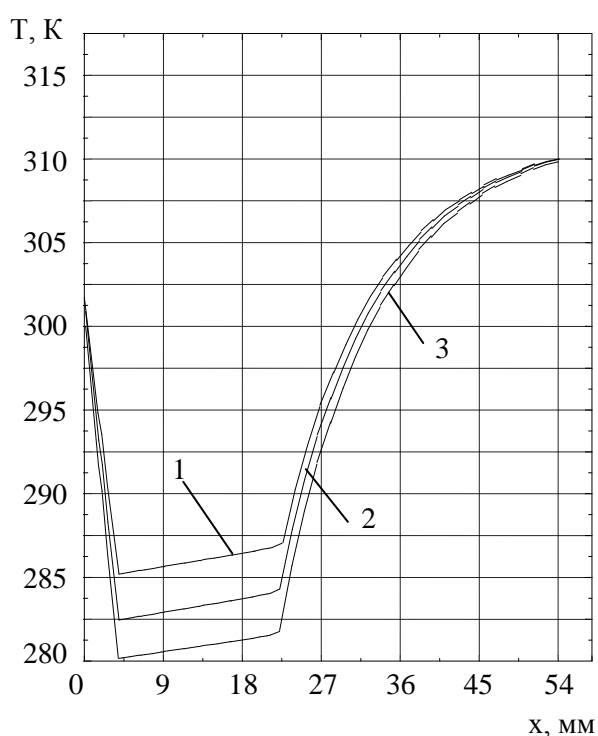


Рисунок 10 - Распределение температуры по толщине системы: прибор - объект воздействия 1 - $q_{ТЭБ}=20000 \text{ Вт/м}^2$, 2 - $q_{ТЭБ}=16000 \text{ Вт/м}^2$, 3 - $q_{ТЭБ}=12000 \text{ Вт/м}^2$

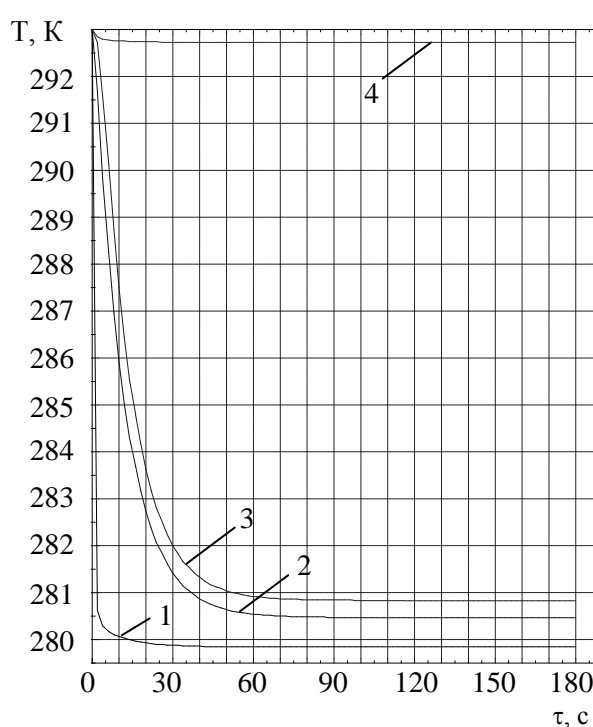


Рисунок 11 - Изменение температуры системы ТЭБ - наконечник - объект воздействия во времени при $q_{ТЭБ}=20000 \text{ Вт/м}^2$

На рисунке 10 рассмотрено распределение температуры по толщине каждого слоя (биологического объекта, наконечника и ТЭБ) при охлаждении биологически активной точки по достижению системы прибор - объект воздействия, стационарного режима. Как следует из рисунка, вдоль ТЭБ и наконечника зависимости имеют линейный характер. Это объясняется линейными теплофизическими характеристиками батареи в соответствии с принятыми допущениями и отсутствием тепловыделений в наконечнике прибора. Температура же по толщине биологического объекта плавно увеличивается от своего минимального значения на границе контакта с наконечником до величины, примерно равной 310 К, соответствующей температуре

человеческого тела. При этом наблюдается уменьшение температуры всех слоев системы при увеличении величины $q_{ТЭБ}$ до своего максимального значения, соответствующего оптимальному току питания ТЭБ.

Полученные зависимости интересны возможностью оценки величины тепловых потерь в наконечнике устройства. Так, для случаев, соответствующих представленным на графике, величина тепловых потерь на наконечнике толщиной 20 мм достигает 1-1,5 К. Снизить это значение, очевидно возможно, применив материал для изготовления наконечника с более высоким коэффициентом теплопроводности (например, медь), оптимизировав толщину его слоя.

Также представляет интерес исследование динамических характеристик системы, влияющих на эффективность и комфортность проведения медицинских процедур. На рисунке 11 представлено изменение различных точек прибора во времени, где кривая 1 – температура холодных спаев ТЭБ, 2 – температура наконечника, 3 – температура объекта воздействия, 4 – температура горячих спаев ТЭБ. Согласно представленным данным продолжительность выхода на стационарный режим всех точек системы не превышает 80 с, что объясняется незначительной тепловой инерционностью устройства, обусловленной его незначительными габаритными размерами, низкой теплоемкостью и высокой теплопроводностью применяемых материалов, высокими тепловыми потоками. Данное обстоятельство дает возможность сделать вывод об удобстве проведения оздоровительных процедур с использованием рассматриваемого термоэлектрического прибора.

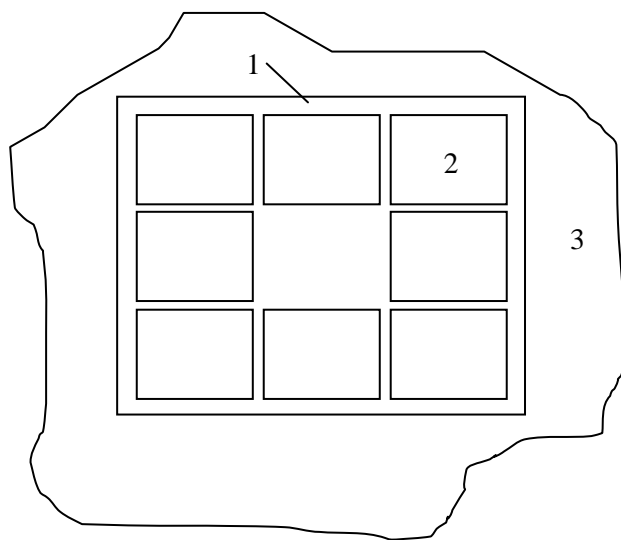


Рисунок 12 - Тепловая модель ТЭС для тепловых воздействий на отдельные зоны поверхности тела человека

Обобщенная тепловая модель ТЭС для теплового воздействия на отдельные зоны поверхности тела человека, учитывающая возможность контрастного как в пространстве, так и во времени теплового воздействия, изображена на рисунке 12. Здесь обозначено: 1 – основание, на котором крепятся ТЭБ; 2 – непосредственно ТЭБ, выполняющие функции источников и стоков теплоты, закрепленные на основании в зонах, определяемых методикой проведения оздоровительных процедур; 3 – объект воздействия.

В зависимости от проводимых процедур все ТЭБ могут работать либо в режиме охлаждения, либо в режиме нагрева, чередовать указанные режимы в течение определенного промежутка времени, а также формировать изменяющиеся во времени температурные поля различной конфигурации (например, коридорное или шахматное чередование холодных и теплых зон, бегущая волна и т.п.).

Математическая формулировка задачи расчета температурного поля зоны поверхности тела человека при тепловом воздействии следующая:

$$\lambda \frac{\partial^2 T}{\partial x^2} + \lambda \frac{\partial^2 T}{\partial y^2} + q_{ТЭБ}(x, y) + q_{cp} = c\rho \frac{\partial T}{\partial \tau}, \quad (22)$$

$$q_{ТЭБ}(x, y) = \sum_{j=1}^J q_{ТЭБj}(x, y), \quad (23)$$

$$q_{ТЭБj}(x, y) = \begin{cases} \frac{Q_{ТЭБj}}{S_{ТЭБj}} & \text{в области источника энергии} \\ 0 & \text{вне области источника энергии} \end{cases}, \quad (24)$$

$$S_{ТЭБj} = \iint_{S_{ТЭБj}} S_{ТЭБj}(x, y) dx dy, \quad (25)$$

$$q_{cp} = k_{cp}(T - T_{cp}), \quad (26)$$

$$\lambda \frac{\partial T}{\partial n} = k_{cp}(T - T_{cp}) \text{ при } x, y \in L,$$

$$T = 309,6 \text{ К при } \tau = 0. \quad (27)$$

где $Q_{ТЭБj}$ – мощность j -й ТЭБ; q_{cp} – поверхностная плотность теплового потока, поступающего из окружающей среды, на биологический объект; L – кривая, ограничивающая площадь зоны теплового воздействия; n – нормаль к кривой L , $n = (xh + yg)$; h, g – единичные вектора.

Решение системы уравнений (22)-(27) методом конечных элементов позволяет определить изменение температуры в различных точках объекта воздействия – поверхности тела человека, подвергающегося тепловым процедурам, а также отследить ее изменение в зависимости от величины теплового потока от ТЭС, внешних условий.

Получены зависимости изменения во времени температуры поверхности тела человека при равномерном и контрастном тепловом воздействии. Согласно результатам расчета единовременная работа всех ТЭБ в одинаковом режиме приводит к общему охлаждению, либо нагреву всей зоны воздействия. При этом с увеличением величины теплового потока имеет место снижение температуры биологического объекта при работе ТЭБ в режиме охлаждения и ее рост при работе ТЭБ в режиме нагрева. Так, по результатам расчетов увеличение холодопроизводительности ТЭБ с 1200 Вт/м^2 до 2000 Вт/м^2 снижает температуру области воздействия с $283,5 \text{ К}$ до 279 К , а увеличение их теплопроизводительности с 700 Вт/м^2 до 900 Вт/м^2 – увеличивает ее температуру с $316,6 \text{ К}$ до $317,6 \text{ К}$. При этом в соответствие с представленными данными имеет место незначительное превышение температурного уровня в центральной части области воздействия (соответствует месту расположения центральной ТЭБ) по отношению к остальной ее части.

Указанное обстоятельство определяется дополнительным влиянием на эту зону соседних ТЭБ, причем отклонение температуры тем больше, чем выше величина теплового потока при работе ТЭС как в режиме охлаждения, так и нагрева. Так, по расчетам данное отклонение температуры в центральной области

зоны биологического объекта от средней составляет около 0,5 К. Ввиду не критичности такого малого отклонения температуры от средней величины при проведении лечебных процедур необходимо признать целесообразность применения ТЭС на практике.

Помимо единовременного охлаждения и нагрева областей поверхности тела человека при оздоровительных процедурах представляет интерес контрастное тепловое воздействие, когда одновременно в биологическом объекте производится снижение температуры одних его областей и повышение других. Исследованы варианты шахматного и коридорного расположения холодных и горячих зон.

В соответствие с результатами моделирования для формирования зон с температурами 283,5 К и 312 К могут быть использованы ТЭБ с холодопроизводительностью 1600 Вт/м² и теплопроизводительностью 600 Вт/м². Однако, в отличие от ранее рассмотренных случаев, при данных условиях на величину температуры в центральной зоне объекта воздействия существенное влияние будут оказывать соседние ТЭБ, формирующие тепловой поток обратного знака. Согласно полученным данным разность температур нагретых зон по бокам и в центре устройства составляет примерно 7 К.

Данное обстоятельство во многих случаях недопустимо при проведении лечебных процедур, рассчитанных на одинаковые температурные уровни областей зоны воздействия.

В этих условиях для формирования необходимого температурного уровня в центре зоны воздействия на биологический объект необходимо применение более мощной ТЭБ при одинаковой величине тока питания с другими батареями, входящими в состав ТЭС. Другим возможным вариантом решения указанной проблемы является использование двух режимов работы ТЭБ в ТЭС. Например, ТЭБ, размещаемые по бокам могут работать в режиме максимального холодильного коэффициента, характеризующегося большей экономичностью, но меньшей вырабатываемой мощностью, а ТЭБ, находящиеся в центре устройства, работать в режиме максимальной холодопроизводительности, менее экономичном, но дающем возможность получить большие значения теплового потока.

По результатам расчета определены динамические характеристики ТЭС. Согласно полученным результатам длительность выхода системы на стационарный режим работы лежит в относительно небольших пределах. Для случая, соответствующего приведенным зависимостям, время, необходимое для стабилизации температуры биологического объекта, находится в пределах 7-8 мин.

Несмотря на относительно высокие динамические характеристики ТЭС, данное обстоятельство необходимо учитывать при проведении тепловых процедур, то есть целесообразным является включение прибора до сеанса работы для вывода его на требуемый температурный режим и уже затем воздействие на пациента.

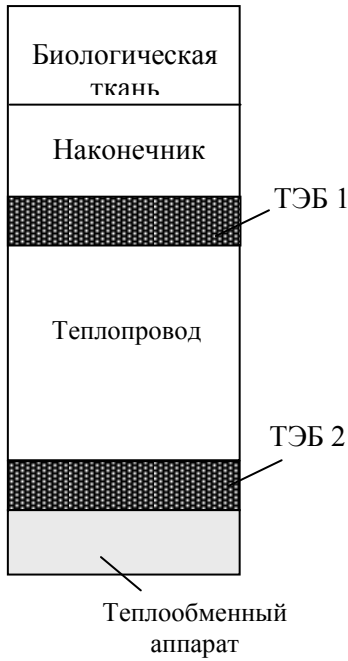


Рисунок 13 - Расчетная схема ТЭС для внутрисполостного теплового воздействия

Тепловая модель ТЭС для внутрисполостного теплового воздействия представлена на рисунке 13. В ней ТЭБ 1 через наконечник из высокотеплопроводного материала с теплоемкостью c_n и тепловой проводимостью σ_n первыми саями сопряжена с биологической тканью, имеющей соответственно теплоемкость c_t и тепловую проводимость σ_t . Вторые спаи ТЭБ 1 сопряжены с торцевой поверхностью теплопровода, имеющего теплоемкость $c_{тп}$ и тепловую проводимость $\sigma_{тп}$, вторая торцевая поверхность которого приведена в тепловой контакт с первыми саями второй ТЭБ 2. Вторые спаи ТЭБ 2 сопряжены с теплообменным аппаратом с теплоемкостью c_p и тепловой проводимостью σ_p и имеют температуру T_p . Температура теплообменного аппарата поддерживается равной $T_{та}$. Через ТЭБ

1 и ТЭБ 2 протекает ток плотностью соответственно j_1 и j_2 . Кроме того, предполагается, что теплообмен между тканью и кровью происходит в любой точке рассматриваемого биологического объекта и характеризуется удельной мощностью объемных источников теплоты $Q_{вн}$.

Тепловая модель описывается следующей системой уравнений:

$$\left. \begin{aligned} \frac{dT_t}{d\tau} &= \frac{1}{m_t c_t} \left[\sigma_t (T_n - T_t) + Q_{вн} + k_{cp} (T_{cp} - T_t) \right] \\ \frac{dT_n}{d\tau} &= \frac{1}{m_n c_n} \left[n_1 S_1 \left[-\alpha_1 j_1 T_n + \frac{1}{2} j_1^2 \Omega_1 h_1 + \frac{\lambda_1}{h_1} (T_{тп} - T_n) \right] - k_{cp} (T_{cp} - T_n) \right] \\ \frac{dT_{тп}}{d\tau} &= \frac{1}{m_{тп} c_{тп}} \left[n_2 S_2 \left[-\alpha_2 j_2 T_{тп} + \frac{1}{2} j_2^2 \Omega_2 h_2 + \frac{\lambda_2}{h_2} (T_p - T_{тп}) \right] + \right. \\ &\quad \left. + n_1 S_1 \left[e_1 j_1 T_n + \frac{1}{2} j_1^2 \Omega_1 h_1 + \frac{\lambda_1}{h_1} (T_{тп} - T_n) \right] - k_{cp} (T_{cp} - T_n) \right] \\ \frac{dT_p}{d\tau} &= \frac{1}{m_p c_p} \left[n_2 S_2 \left[\alpha_2 j_2 T_{тп} + \frac{1}{2} j_2^2 \Omega_2 h_2 - \frac{\lambda_2}{h_2} (T_p - T_{тп}) \right] - \sigma_p (T_p - T_{та}) \right] \end{aligned} \right\} \quad (28)$$

где m_t – средняя масса ткани; $m_{н,тп,р}$ – масса наконечника, теплопровода и радиатора ТЭБ 2; $h_{1,2}$ – высота ТЭ в ТЭБ.

Получены зависимости изменения температуры различных частей ТЭС во времени при $T_{cp}=298$ К для случая работы прибора в режиме холостого хода (в этом случае первое уравнение в системе (28) не учитывается) и при наличии тепловой нагрузки. Рассмотрено изменение во времени температуры объекта воздействия, наконечника, теплопровода и теплообменного аппарата при различных токах питания ТЭБ, а также для различных значений $T_{та}$. Как

следует из расчетных данных, зависимости носят монотонный убывающий характер. Без тепловой нагрузки температура наконечника выходит в стационарный режим приблизительно через 4-4,5 минуты. При этом увеличение силы тока, протекающего через ТЭБ вплоть до оптимального снижает температуру наконечника. Так, увеличение силы тока дополнительной ТЭБ с 5 до 15 А при токе питания основной ТЭБ 50 А снижает рабочее значение T_n с 235 К до 220 К. Получены зависимости, отражающие временной ход температур охлаждаемого объекта, наконечника и теплопровода. Согласно расчету при токе питания основной и дополнительной ТЭБ соответственно равном 25 и 10 А температура биологического объекта достигает 273 К через 2 мин. Снизить это время можно увеличив силу питающего тока ТЭБ. Так, для рассматриваемого случая увеличение силы тока с 20 до 50 А даст возможность сократить это время с 4 до 1,5 мин.

В пятой главе «Экспериментальные исследования систем охлаждения на основе высокоточных термоэлектрических преобразователей энергии» представлены результаты экспериментальных исследований разработанных ТЭС. Для определения основных характеристик исследуемых образцов охлаждающих систем при испытаниях замерялись следующие величины: напряжение и ток на ТЭБ, нагревателях, температуры на спаях ТЭБ, температуры в контрольных точках объектов воздействия. В качестве источника холода использовались стандартные модули типа ДН D-127-14-04 (производитель ООО НПО Кристалл, г. Королев). Измерение температуры в контрольных точках объектов исследования выполнялось комплексом ИРТМ 2402/МЗ, подключаемым к ПЭВМ.

Результаты натурных испытаний ТЭС подтвердили достаточную точность разработанных математических моделей и результатов теоретических исследований. Максимальное расхождение расчетных и экспериментальных данных не превысило 10 % на всем диапазоне измерений. Наибольшее отклонение расчетных данных от опыта наблюдалось на промежутке времени, связанном с выходом опытных образцов приборов на режим, что определялось влиянием окружающей среды и неидеальной тепловой изоляцией системы «прибор-объект воздействия», а также некоторым разбросом параметров ТЭМ и измерительных приборов. При этом в случае исследования процессов охлаждения экспериментальные данные имели несколько большее значение, чем расчетные, а в случае нагрева – меньшее значение на всем диапазоне измерений. Указанное обстоятельство, в основном, связано с не идеальностью тепловой изоляции, что не всегда удовлетворяет условиям, принятым в математических моделях, и, соответственно, высоким теплопритокам к ТЭС.

В шестой главе «Разработка охлаждающих приборов и систем на базе высокоточных термоэлектрических преобразователей энергии» описаны разработанные конструкции высокоточных слоистых ТЭБ, а также устройств для радиоэлектроники и медицины, построенных на их основе.



Рисунок 14 - Внешний вид ТЭС для радиоэлектроники и медицины, построенных на основе сильноточных ТЭБ

Для приборов медицинского назначения также рассмотрены методики их применения в лечебной практике. Внешний вид термоэлектрических устройств представлен на рисунках 14, а-м. На рисунках 14, а-г изображен внешний вид ТЭС для отвода теплоты от элементов РЭА, работающих в режиме как постоянных, так и повторно-кратковременных тепловыделений с использованием сильноточных, в том числе слоистых ТЭБ, плавящимися рабочими веществами. На рисунках 14, д-м приведены приборы для медицины, в частности для проведения теплового физиотерапевтического воздействия на отдельные области тела человека, остановки кровотечения, внутривидеостатического теплового воздействия, термопунктуры.

В заключении сформулированы основные выводы и полученные научные результаты по диссертационной работе в целом.

В приложении к диссертации представлены акты внедрения результатов работы, награды и медали Международных и Всероссийских выставок, полученных диссертантом, по результатам диссертационного исследования.

3. ОСНОВНЫЕ РЕЗУЛЬТАТЫ РАБОТЫ

В процессе решения задач, поставленных в диссертационной работе, получены следующие основные результаты.

1. На основе анализа современного состояния в области исследования и проектирования охлаждающих систем на базе ТЭБ показано, что для повышения энергетических характеристик ТЭС целесообразным является использование в их составе сильноточных ТЭ с улучшенными термомеханическими характеристиками.

2. Для повышения термомеханических характеристик ТЭ предложено их слоистое исполнение, при котором направление электрического тока и теплового потока совпадают.

3. Разработана математическая модель слоистого ТЭ, построенная на основе решения двумерной нестационарной задачи теплопроводности и термоупругости для многослойной системы сложной конфигурации, учитывающая тепловое расширение и сжатие материалов.

4. Получены зависимости, позволяющие определить термомеханические напряжения и деформации в слоистых ТЭ и осуществить их сравнение с характеристиками ТЭ классической П-образной конструкции.

5. Разработан метод теплоотвода от элементов РЭА работающих в режиме повторно-кратковременных тепловых нагрузок, состоящий в совместном использовании плавящихся рабочих веществ и сильноточных ТЭБ, дающий возможность повысить продолжительность цикла работы радиоэлектронного компонента за счет сокращения времени затвердевания рабочего агента.

6. Предложен метод неравномерного охлаждения элементов электронных плат, основанный на совместном использовании плавящихся рабочих веществ и сильноточных ТЭБ, предусматривающий основной отвод теплоты от РЭА в плавящийся агент и дополнительное охлаждение наиболее тепловыделяющих объектов посредством ТЭБ.

7. Предложены методы теплового воздействия на отдельные зоны человеческого организма, основанные на использовании сильноточных ТЭБ.

8. Разработаны математические модели, реализованные за счет решения многомерных нестационарных задач теплопроводности для системы тел сложной конфигурации, подтвержденные серией экспериментов, для ТЭС, используемых при отводе теплоты от элементов РЭА, а также теплового воздействия в медицине.

9. Подтверждена адекватность разработанных математических моделей путем проведения экспериментальных исследований созданных систем.

10. На основе исследований разработан и внедрен ряд новых устройств для охлаждения элементов РЭА, проведения тепловых процедур в медицине.

4. ОСНОВНЫЕ ПУБЛИКАЦИИ ПО ТЕМЕ ДИССЕРТАЦИИ

I. Публикации в научных изданиях, включенных в международную базу библиографических данных Scopus:

1. Евдулов, О.В. Результаты натурных испытаний опытного образца системы неравномерного охлаждения электронных плат / Т.А. Исмаилов, О.В. Евдулов, Д.В. Евдулов // Термоэлектричество. - 2013. - № 5. - С. 84-92. (0,9/0,5 п.л.)

2. Евдулов, О.В. Математическая модель термоэлектрической системы для локального теплового воздействия на руку человека / Т.А. Исмаилов, О.В. Евдулов, М.А. Хазамова, Р.А.-М. Магомадов // Термоэлектричество. - 2014. - № 1. - С. 77-86. (1,0/0,5 п.л.)

3. Евдулов, О.В. Теоретические исследования термоэлектрического элемента слоистых конструкций / О.В. Евдулов, Д.В. Евдулов // Термоэлектричество. - 2015. - № 2. - С. 62-71. (1,06/0,7 п.л.)

4. Евдулов, О.В. Исследование термоэлектрической системы для локального замораживания тканей гортани / О.В. Евдулов, Т.А. Рагимова // Термоэлектричество. - 2015. - № 2. - С. 86-94. (0,75/0,37 п.л.)

5. Евдулов, О.В. Результаты теоретических исследований системы охлаждения элементов РЭА, работающих в режиме повторно-кратковременных тепловыделений / Т.А. Исмаилов, О.В. Евдулов, Д.В. Евдулов // Термоэлектричество. - 2015. - № 6. - С. 74-87. (1,4/0,9 п.л.)

6. Евдулов, О.В. Модель термоэлектрического устройства для проведения тепловых косметологических процедур / Т.А. Исмаилов, О.В. Евдулов, У.И. Абдулхакимов, Д.В. Евдулов, Н.А. Набиев // Термоэлектричество. - 2016. - № 5. - С. 80-86. (0,75/0,4 п.л.)

7. Евдулов, О.В. Термоэлектрическая система для проведения тепловых косметологических процедур на лице / Т.А. Исмаилов, О.В. Евдулов, У.И. Абдулхакимов, Д.В. Евдулов // Медицинская техника. - 2017. - №4. С. 38-42. (0,5/0,2 п.л.)

8. Евдулов, О.В. Термоэлектрическое устройство для остановки кровотечения / Т.А. Исмаилов, О.В. Евдулов, Т.А. Рагимова, Н.А. Набиев // Медицинская техника. - 2019. - №2. - С. 12-14. (0,35/0,15 п.л.)

II. Статьи, опубликованные в ведущих рецензируемых научных журналах и изданиях, определенных ВАК:

9. Евдулов, О.В. Термоэлектрические системы для термостабилизации малогабаритной радиоэлектронной аппаратуры / Т.А. Исмаилов, О.В. Евдулов // Холодильная техника. - 2002. - №8. - С. 19-20. (0,25/0,15 п.л.)

10. Евдулов, О.В. Проектирование устройств для охлаждения элементов радиоэлектронной аппаратуры, работающих в режиме повторно-кратковременных тепловыделений / Т.А. Исмаилов, О.В. Евдулов, М.М. Махмудова // Проектирование и технология электронных средств. - 2007. - №9. - С. 23-28. (0,69/0,3 п.л.)

11. Евдулов, О.В. Расчет теплового поля и поля термомеханических напряжений сильноточного термоэлемента слоистой конструкции // Т.А.

Исмаилов, О.В. Евдулов, Д.В. Евдулов // Вестник МАХ. - 2008. - № 4. - С. 28-32. (0,52/0,25 п.л.)

12. Евдулов, О.В. Исследование системы охлаждения элементов радиоэлектронной аппаратуры, работающих в режиме повторно-кратковременных тепловыделений / Т.А. Исмаилов, О.В. Евдулов, М.М. Махмудова, Д.В. Евдулов // Известия вузов России. Радиоэлектроника. - 2008. - №5. - С. 52-59. (0,93/0,4 п.л.)

13. Евдулов, О.В. Экспериментальный стенд для измерения рабочих характеристик термоэлектрического устройства для локального замораживания тканей гортани / Т.А. Исмаилов, О.В. Евдулов, Т.А. Рагимова // Ползуновский вестник. - 2010. - №2. - С. 167-170. (0,37/0,15 п.л.)

14. Евдулов, О.В. Расчет температурного поля зоны человеческого организма при локальном тепловом воздействии устройством на базе полупроводниковых термоэлектрических преобразователей / Т.А. Исмаилов, О.В. Евдулов, М.А. Хазамова // Вестник МАХ. - 2010. - № 1. - С. 40-44. (0,5/0,2 п.л.)

15. Евдулов, О.В. Математическое моделирование системы неравномерного охлаждения электронных плат при совместном использовании плавящихся рабочих веществ и термоэлектрического метода преобразования энергии / Т.А. Исмаилов, О.В. Евдулов, М.У. Агаев // Известия вузов России. Радиоэлектроника. - 2010. - №6. - С. 51-58. (0,87/0,4 п.л.)

16. Евдулов, О.В. Экспериментальные исследования охлаждающей системы на базе высокоточных термоэлектрических батарей слоистой конструкции с цельнометаллическими теплоприводами / Т.А. Исмаилов, О.В. Евдулов, Д.В. Евдулов // Вестник МАХ. - 2011. - № 1. - С. 43-46. (0,35/0,15 п.л.)

17. Евдулов, О.В. Экспериментальный стенд для исследования системы неравномерного охлаждения электронных плат / Т.А. Исмаилов, О.В. Евдулов, И.А. Габитов // Ползуновский вестник. - 2011. - №3. - С. 148-151. (0,45/0,2 п.л.)

18. Евдулов, О.В. Измерение температурных характеристик опытного образца системы охлаждения элементов РЭА с повторно-кратковременными тепловыделениями / Т.А. Исмаилов, О.В. Евдулов, Д.В. Евдулов // Ползуновский вестник. - 2012. - №2. - С. 177-180. (0,34/0,2 п.л.)

19. Евдулов, О.В. Термоэлектрические приборы для контрастного теплового воздействия на отдельные зоны человеческого организма / О.В. Евдулов, А.Р. Базаев // Вестник ДГТУ. Технические науки. - 2013. - № 1. - С. 11-16. (0,72/0,45 п.л.)

20. Евдулов, О.В. Экспериментальные исследования термоэлектрической системы для теплового воздействия на отдельные зоны руки / Т.А. Исмаилов, О.В. Евдулов, М.А. Хазамова, Р.А.-М. Магомадов // Вестник МАХ. - 2014. - № 4. - С. 54-58. (0,37/0,2 п.л.)

21. Евдулов, О.В. Модель системы неравномерного охлаждения электронных плат / О.В. Евдулов, Д.В. Евдулов // Вестник ДГТУ. Технические науки. - 2016. - № 2. - С. 61-67. (0,6/0,4 п.л.)

22. Евдулов, О.В. Термоэлектрическое полупроводниковое устройство для остановки кровотока / Т.А. Исмаилов, О.В. Евдулов, Н.А. Набиев // Вестник ДГТУ. Технические науки. - 2017. - № 1. - С. 26-36. (0,75/0,4 п.л.)

23. Евдулов, О.В. Моделирование и теоретическое исследование термоэлектрической системы для внутриполостной гипотермии / О.В. Евдулов, Р.А.-М. Магомадов, С.Г. Магомедова, Н.А. Набиев // Вестник ДГТУ. Технические науки. - 2018. - т. 45, № 4. - С. 32-41. (0,77/0,35 п.л.)

24. Евдулов, О.В. Экспериментальные исследования термоэлектрического устройства для внутриполостной гипотермии / О.В. Евдулов, С.Г. Магомедова, К.А. Магомедова, Н.А. Набиев // Холодильная техника. - 2019. - № 4. - С. 31-35. (0,4/0,2 п.л.)

III. Статьи, опубликованные в других научных журналах и изданиях:

25. Евдулов, О.В. Проблемы повышения термомеханических характеристик сильноточных термоэлектрических модулей / Т.А. Исмаилов, О.В. Евдулов, М.Г. Вердиев // Термоэлектрики и их применение: материалы X Межгосударственного семинара, 8-10 ноября 2006 г. - СПб.: ФТИ им. А.Ф. Иоффе РАН, 2006. - С. 413-415. (0,14/0,07 п.л.)

26. Евдулов, О.В. Повышение термомеханической эффективности сильноточных термоэлектрических элементов / О.В. Евдулов, Т.А. Исмаилов, М.Г. Вердиев, Д.В. Евдулов // Проблемы ресурса и безопасной эксплуатации материалов и конструкций: сб. тр. XIV Международной научно-технической конференции. - СПб.: СПбГУНиПТ, 2008. - С. 145-150. (0,38/0,15 п.л.)

27. Евдулов, О.В. Расчетная модель термоэлемента слоистой конструкции с цельнометаллическим теплопроводом для элементов РЭА / О.В. Евдулов, Т.А. Исмаилов, Д.В. Евдулов // Наука и производство - 2009: материалы Международной научно-практической конференции, 19-20 марта 2009 г. – Брянск: БГТУ, 2009. - С. 230-232. (0,15/0,1 п.л.)

28. Евдулов, О.В. Сильноточные термоэлектрические батареи слоистой конструкции для охлаждения отдельных органов человеческого организма / О.В. Евдулов, Д.В. Евдулов // XV Всемирный конгресс Международного общества криохирургов: материалы конгресса, 1-4 октября 2009 г. - СПб.: Международное общество криохирургии, 2009. - С. 87-88. (0,12/0,08 п.л.)

29. Евдулов, О.В. Оптимизация температурного поля электронной платы с использованием термоэлектрических преобразователей энергии / Т.А. Исмаилов, О.В. Евдулов, М.У. Агаев // Фундаментальные проблемы радиоэлектронного приборостроения: материалы Международной научно-технической конференции, 7-11 декабря 2009 г. - М.: Энергоатомиздат, 2009. - Ч.1. - С. 61-64. (0,23/0,15 п.л.)

30. Евдулов, О.В. Конструктивные особенности слоистой сильноточной термоэлектрической батареи с вторичным жидкостным контуром / Евдулов, М.Р. Магомедов // Низкотемпературные и пищевые технологии в XXI веке: материалы IV Международной научно-технической конференции, 25-27 ноября 2009 г. - СПб.: СПбГУНиПТ, 2009. - С. 169-170. (0,09/0,06 п.л.)

31. Евдулов, О.В. Термоэлектрические батареи слоистой конструкции / О.В. Евдулов, М.А. Хазамова // Низкотемпературные и пищевые технологии в

21 веке: материалы V Международной научно-технической конференции, 22-24 ноября 2011 г. - СПб.: СПбГУНиПТ, 2011. - С. 189-191. (0,15/0,1 п.л.)

32. Евдулов, О.В. Измерительный стенд для проведения натуральных испытаний термоэлектрической системы для теплового воздействия на руку человека / Т.А. Исмаилов, О.В. Евдулов, М.А. Хазамова, Р.А.-М. Магомадов // Измерение, контроль, информатизация: материалы XV Международной научно-технической конференции, 23 апреля 2014 г. - Барнаул: Изд-во АлтГТУ, 2014. - С. 122-126. (0,38/0,25 п.л.)

33. Евдулов, О.В. Применение термоэлектрического охлаждения и нагрева для послеоперационной реабилитации / Т.А. Исмаилов, О.В. Евдулов, Р.А.-М. Магомадов // Низкотемпературные и пищевые технологии в 21 веке: материалы VII Международной научно-технической конференции, 17-20 ноября 2015 г. - СПб.: СПбНИУ ИТМО, 2015. - С. 443-444. (0,125/0,05 п.л.)

34. Евдулов, О.В. Система охлаждения элементов радиоэлектронной аппаратуры / О.В. Евдулов, Д.В. Евдулов // Донецкие чтения 2016. Образование, наука и вызовы современности: материалы I Международной научной конференции, 16-18 мая 2016 г. - Донецк: ДНУ, 2016. - Т.1. - С. 207-209. (0,1/0,07 п.л.)

35. Евдулов, О.В. Автоматизированная термоэлектрическая система для остановки кровотечения методом локального замораживания зоны кровотока / О.В. Евдулов, Н.А. Набиев // Измерение, контроль, информатизация: материалы XIX Международной научно-технической конференции, 23 мая 2018 г. - Барнаул: Изд-во АлтГТУ, 2018. - Т.2. - С. 27-31. (0,2/0,12 п.л.)

36. Евдулов, О.В. Автоматизированная система для термостабилизации элементов радиоэлектронной аппаратуры / Т.А. Исмаилов, О.В. Евдулов, А.М. Ибрагимова // Измерение, контроль, информатизация: материалы XX Международной научно-технической конференции, 23 мая 2019 г. - Барнаул: Изд-во АлтГТУ, 2019. - С. 70-74. (0,25/0,12 п.л.)

IV. Монографии:

37. Евдулов, О.В. Системы охлаждения элементов радиоэлектронной аппаратуры, работающих в режиме повторно-кратковременных тепловыделений / Т.А. Исмаилов, О.В. Евдулов, Д.В. Евдулов. - Махачкала: ИПЦ ДГТУ, 2014. - 120 с. (7,5/2,5 п.л.)

38. Евдулов, О.В. Системы охлаждения радиоэлектронной аппаратуры с использованием плавящихся тепловых аккумуляторов / Т.А. Исмаилов, О.В. Евдулов, Д.В. Евдулов, И.А. Габитов. - Махачкала: ИПЦ ДГТУ, 2018. - 100 с. (6,25/3,0 п.л.)

V. Полученные объекты интеллектуальной собственности:

39. Пат. 2234907 Рос. Федерация: МПК⁷ А 61 Н 39/06, А 61 F 7/00, Устройство для термопунктуры / Исмаилов Т.А., Евдулов О.В., № 2001131048; заявл. 16.11.2001; опубл. 27.08.2004, Бюл. №24 - 3 с. (0,19/0,1 п.л.)

40. Пат. 2269183, Рос. Федерация: МПК⁷ Н 01 L 35/28, Термоэлектрическая батарея / Исмаилов Т.А., Евдулов О.В., Вердиев М.Г., Меркухин Н.Е., № 2003134614; заявл. 28.11.2003; опубл. 27.01.2006, Бюл. №3 - 7 с. (0,44/0,11 п.л.)

41. Пат. 2270495, Рос. Федерация: МПК⁷ Н 01 L 35/28, Способ обеспечения функционирования термоэлектрической батареи / Исмаилов Т.А., Евдулов О.В., Вердиев М.Г., № 2003134613; заявл. 28.11.2003; опубл. 20.02.2006, Бюл. №5 - 6 с. (0,375/0,13 п.л.)

42. Пат. 2334380, Рос. Федерация: МПК⁷ Н 05 К 7/20, Устройство для отвода теплоты от элементов радиоэлектронной аппаратуры / Исмаилов Т.А., Евдулов О.В., Махмудова М.М., №2007126788; заявл. 12.07.2007; опубл. 20.09.2008, Бюл. №26. - 5 с. (0,31/0,1 п.л.)

43. Пат. 2334381, Рос. Федерация: МПК⁷ Н 05 К 7/20, Охладитель радиоэлектронной аппаратуры / Исмаилов Т.А., Евдулов О.В., Махмудова М.М., Габитов И.А., № 2007127166; заявл. 16.07.2007; опубл. 20.09.2008, Бюл. №26. - 5 с. (0,31/0,1 п.л.)

44. Пат. 2357330, Рос. Федерация: МПК⁷ Н 01 L 35/28, Термоэлектрическая батарея / Исмаилов Т.А., Евдулов О.В., Вердиев М.Г., № 2008101978; заявл. 18.01.2008; опубл. 27.05.2009, Бюл. №15. - 6 с. (0,375/0,13 п.л.)

45. Пат. 2365071, Рос. Федерация: МПК⁷ Н 05 К 7/20, Устройство для охлаждения электронных плат / Исмаилов Т.А., Евдулов О.В., Евдулов Д.В., Агаев М.У., № 2008129473; заявл. 17.07.2008; опубл. 27.08.2009, Бюл. №24. - 5 с. (0,31/0,08 п.л.)

46. Пат. 2366129, Рос. Федерация: МПК⁷ Н 05 К 7/20, Охладитель радиоэлектронной аппаратуры / Исмаилов Т.А., Евдулов О.В., Махмудова М.М., № 2008129508; опубл. 27.08.2009, Бюл. №24. - 6 с. (0,375/0,1 п.л.)

47. Пат. 2396636, Рос. Федерация: МПК⁷ Н 01 L 35/30, Термоэлектрическая батарея / Исмаилов Т.А., Евдулов О.В., Вердиев М.Г., № 2006119707; заявл. 05.06.2006; опубл. 10.08.2010, Бюл. №22. - 5 с. (0,31/0,08 п.л.)

48. Пат. 2556847, Рос. Федерация: МПК⁷ А61F 7/00, H01L 35/28, F25B 21/02, Термоэлектрическое устройство для теплового воздействия на руку человека / Исмаилов Т.А., Евдулов О.В., Хазамова М.А., Магоматов Р.А.-М., № 2014100315; заявл. 09.01.2014; опубл. 20.07.2015, Бюл. №20. - 6 с. (0,375/0,1 п.л.)

49. Пат. 2594821, Рос. Федерация: МПК⁷ А61F 7/00, Термоэлектрическое устройство для остановки кровотечения / Исмаилов Т.А., Евдулов О.В., Евдулов Д.В., № 2014127852; заявл. 08.07.2014; опубл. 20.08.2016, Бюл. №23. - 6 с. (0,375/0,1 п.л.)

50. Пат. 2624808, Рос. Федерация: МПК⁷ А61F 7/00, H01L 35/28, F25B 21/02, Термоэлектрическое устройство для проведения тепловых косметологических процедур / Исмаилов Т.А., Евдулов О.В., Евдулов Д.В., № 2016119656; заявл. 20.05.2016; опубл. 06.07.2017, Бюл. №19. - 5 с. (0,31/0,1 п.л.)

51. Пат. 2689021, Рос. Федерация: МПК⁷ А61F 7/00, F25D 5/02, Устройство для остановки кровотечения / Исмаилов Т.А., Евдулов О.В., Габитов И.А., Набиев Н.А., № 2017136667; заявл. 17.10.2017; опубл. 23.05.2019, Бюл. №15. - 7 с. (0,44/0,11 п.л.)