

Документ подписан простой электронной подписью
Информация о владельце:
ФИО: Баламирзоев Назим Лиодинович
Должность: И.о. ректора
Дата подписания: 2024.11.14
Уникальный программный ключ:
2a04bb882d7edb7f479cb266eb4aaaaedebee849

Министерство науки и высшего образования РФ

**Федеральное государственное бюджетное образовательное учреждение
высшего образования**

«Дагестанский государственный технический университет»

РАБОЧАЯ ПРОГРАММА ДИСЦИПЛИНЫ (МОДУЛЯ)

Дисциплина Механика
наименование дисциплины по ОПОП

для направления 19.03.04 «Технология продукции и организация общественного питания»
код и полное наименование направления (специальности)

по профилю «Технология и организация ресторанного сервиса»

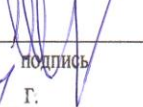
факультет Технологический
наименование факультета, где ведется дисциплина

кафедра Сопротивления материалов, теоретической и строительной механики
наименование кафедры, за которой закреплена дисциплина

Форма обучения очная, очно-заочная, заочная, курс 3 семестр (ы) 5
очная, очно-заочная, заочная

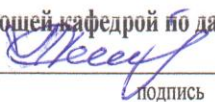
г. Махачкала 20

Программа составлена в соответствии с требованиями ФГОС ВО по направлению подготовки 19.03.04 «Технология продукции и организация общественного питания» с учетом рекомендаций и ОПОП ВО по направлению и профилю подготовки «Технология и организация ресторанного сервиса».


Разработчик _____  подпись
« 30 » ав 20 21 г. Омаров Ш.А., к.т.н., доцент
(ФИО уч. степень, уч. звание)

Зав. кафедрой, за которой закреплена дисциплина (модуль) _____
 подпись
« 31 » ав 20 21 г. Пайзулаев М.М., к.т.н., доцент
(ФИО уч. степень, уч. звание)

Программа одобрена на заседании выпускающей кафедры _____ ТППОПТ
от 14.09.2021 года, протокол № 1.


Зав. выпускающей кафедрой по данному направлению (специальности, профилю)
 подпись
« 14 » ав 20 21 г. Демирова А.Ф., д.т.н., доцент
(ФИО уч. степень, уч. звание)

Программа одобрена на заседании Методической комиссии
факультета Технологический от 23.ав года, протокол № 1.

Председатель Методической комиссии факультета
 подпись
« 24 » ав 20 21 г. Ибрагимова Л.Р., к.т.н., доцент
(ФИО уч. степень, уч. звание)

Декан факультета _____  подпись
Абдулхаликов З.А.
ФИО

Начальник УО _____  подпись
Магомаева Э.В.
ФИО

И.о. проректора по учебной работе _____  подпись
Баламирзоев Н.Л.
ФИО

1. Цели и задачи освоения дисциплины

Основными целями освоения дисциплины «Механика» являются:

- получение знаний теоретических основ механики, являющихся базой для успешного изучения других курсов общепрофессиональных и специальных дисциплин;
- формирование у студентов умений и навыков в применении теоретических основ механики при исследовании, проектировании и эксплуатации механических устройств в объеме, необходимом для будущей профессиональной деятельности
- формирование у студентов научного мировоззрения на основе знания объективных законов, действующих в материальном мире.

Задачами дисциплины являются:

- изучение общих законов и методов исследования движения и взаимодействия материальных тел и механических систем;
- изучение методов исследования напряженно-деформированного состояния элементов конструкций, с целью обеспечения их работоспособности;
- получить представление о методах исследования и проектирования механических устройств, основных стадиях выполнения конструкторской разработки;
- первичные навыки практического применения знаний механики при проектировании типовых устройств технологического оборудования.

2. Место дисциплины в структуре ОПОП

Дисциплина относится к обязательной части учебного плана направления подготовки 19.03.04 «Технология продукции и организация общественного питания», (степень) - бакалавр.

«Механика» – комплексная дисциплина, включающая основы курсов: «Теоретическая механика», «Сопrotивление материалов», «Основы проектирования и конструирования». Для достижения целостности дисциплины все разделы и темы должны излагаться с единых позиций механики, логически дополняя друг друга

Для изучения дисциплины необходимы знания вопросов предшествующих изучаемых дисциплин – как математика, физика, инженерная графика, информатика; Дисциплина является предшествующей для изучения следующих дисциплин – проектирование; оборудование предприятий общественного питания, основы автоматизации и прикладного технического программного обеспечения, процессы и аппараты пищевых производств.

3. Компетенции обучающегося, формируемые в результате освоения дисциплины (модуля)

В результате освоения дисциплины «Механика» студент должен овладеть следующими компетенциями

Код компетенции	Наименование компетенции	Наименование показателя оценивания (показатели достижения заданного уровня освоения компетенций)
ОПК - 3 Способен использовать фундаментальные знания в области эксплуатации современного технологического оборудования и приборов проектирований предприятий общественного питания	ОПК – 3.1. Применяет знания инженерных наук в области эксплуатации современного технологического оборудования, приборов и механизмов, используемых в индустрии питания	Знать: фундаментальные законы механики, методы изучения движения и равновесия материальных тел и механических систем; Уметь: использовать знания и понятия механики в профессиональной деятельности; Владеть: методами исследования и проектирования механических систем;
	ОПК – 3.2. Использует знания инженерных наук при проектировании и техническом оснащении предприятий индустрии питания	Знать: знания инженерных наук при проектировании и техническом оснащении предприятий индустрии питания
		Уметь: использовать знания инженерных наук при проектировании и техническом оснащении предприятий индустрии питания
		Владеть: методами проектирования и технического оснащения предприятий индустрии питания

4. Объем и содержание дисциплины (модуля)

Форма обучения	очная	очно-заочная	заочная
Общая трудоемкость по дисциплине (ЗЕТ/ в часах)	23ЕТ / 72 часа	23ЕТ / 72 часа	23ЕТ / 72 часа
Семестр	5	5	5
Лекции, час	17	7	4
Практические занятия, час	-	-	-
Лабораторные занятия, час	17	7	4
Самостоятельная работа, час	38	58	60
Курсовой проект (работа), РГР, семестр	5	5	5
Зачет (при заочной форме 4 часа отводится на контроль)	зачет	зачет	зачет (4 часа)
Часы на экзамен (при очной, очно-заочной формах 1 ЗЕТ – 36 часов, при заочной форме 9 часов отводится на контроль)			

4.1.Содержание дисциплины (модуля)

№ п/п	Раздел дисциплины, тема лекции и вопросы	Очная форма				Очно-заочная форма				Заочная форма			
		ЛК	ПЗ	ЛБ	СРС	ЛК	ПЗ	ЛБ	СРС	ЛК	ПЗ	ЛБ	СРС
1	Лекция 1. Тема: Статика. Предмет статики. Основные понятия статики. Аксиомы статики. Связи и реакции связей. Геометрический и аналитический способы сложения сил. Сходящиеся силы. Равнодействующая сходящихся сил. Главный вектор и главный момент системы сил..	2	-	2	4	2	-	2	6	2	-	2	7
2	Лекция 2. Тема: Кинематика. Векторный способ задания движения точки. Координатный способ задания движения точки. Естественный способ задания движения точки. Касательное и нормальное ускорения точки. Поступательное движение твердого тела. Абсолютное и относительное движение точки, переносное движение.	2	-	2	4		-		6		-		7
3	Лекция 3. Тема: Динамика Предмет динамики. Основные понятия динамики. Основные задачи динамики. Дифференциальные уравнения динамики.	2	-	2	4		-		6		-		7
4	Лекция 4. Тема: Основные понятия сопротивления материалов. Прочность, жесткость, устойчивость, выносливость. Внутренние силовые факторы и напряжения. Метод сечений	2	-	2	4		-		6		-		7
5	Лекция 5. Тема: Растяжение, сжатие, сдвиг (срез) и кручение, характеристики плоских сечений. Построение диаграмм (эпюр) внутренних сил от действия сосредоточенных сил и распределенных по длине стержня). Понятие чистого сдвига. Закон Гука при сдвиге. Кручение стержней круглого поперечного сечения: деформации, напряжения, углы закручивания. Условия прочности, жесткости.	2	-	2	6		-		8		-		7

6	Лекция 6. Тема. Изгиб, основные теории напряженного и деформированного состояний. Плоский поперечный изгиб прямых стержней (брусьев, балок). Рациональные формы поперечных сечений стержней из пластичных и хрупких материалов. Связь между модулем нормальной упругости и модулем сдвига для изотропного материала.	2	-	2	6	2	-	2	8	-	8		
7	Лекция 7. Тема: Основные требования к машинам. Разборные и неразборные соединения Критерии работоспособности деталей машин. Материалы, используемые при изготовлении деталей машин. Основные принципы проектирования деталей машин.	2	-	2	4	-	-	6	-	7			
8	Лекция 8. Тема: Кинематический расчет приводных устройств и выбор электродвигателя. Классификация механических передач и их назначение. Передаточное число и передаточное отношение. Разбивка общего передаточного числа редуктора по ступеням Межосевое расстояние. Классификация червячных передач. Межосевое расстояние. Скорость скольжения и КПД. Материалы и допускаемые напряжения	2	-	2	4	1	-	1	6	-	7		
9	Лекция 9. Тема. Валы и оси, подшипники, муфты. Валы. Общие сведения. Определение нагрузок. Валы цилиндрических и конических зубчатых передач. Валы червячных передач. Потери на трение. Валы цепных передач. Материалы валов. Конструирование валов. Предварительный проектный расчет и конструирование вала. Уточненный проверочный расчет.	1	-	1	4	-	-	6	-	7			
Форма текущего контроля успеваемости (по срокам текущих аттестаций в семестре)		Входная конт. работа 1 аттестация 1-3 тема 2 аттестация 4-6 тема 3 аттестация 7-8 тема				Входная конт. работа; Контрольная работа							
Форма промежуточной аттестации (по семестрам)		Зачет				Зачет				Зачет (4 часа)			
Итого		17	-	17	38	7	-	7	58	4	-	4	60

4.2. Содержание лабораторных занятий

№ п/п	№ лекции из рабочей программы	Наименование лабораторного занятия	Количество часов			Рекомендуемая литература и методические разработки (№ источника из списка литературы)
			Очно	Очно-заочно	Заочно	
1	2	3	4	5	6	7
	1	Лабораторная работа № 1 Тема: Равновесие составных конструкций	2	2		[1- 14]
	2	Лабораторная работа № 2 Тема: Кинематика материальной точки	2	-	-	[1- 14]
	3	Лабораторная работа № 3 Тема: Центр тяжести твердого тела	2	-	-	[1- 14]
	4	Лабораторная работа № 4 Тема: Изучение диаграммы растяжения. Определение механических характеристик малоуглеродистой стали	2	2	2	[15 -26]
	5	Лабораторная работа № 5 Тема: Испытание материалов на кручение. Определение модуля упругости второго рода (модуля сдвига).	2	-	-	[15 -26]
	6	Лабораторная работа № 6 Тема: Определение нормальных напряжений при изгибе.	2	-	-	[15 -26]
	7	Лабораторная работа № 7 Тема: Изучение конструкций редукторов. Кинематический и силовой расчет привода.	2	-	-	[27- 30]
	8	Лабораторная работа №8 Тема: Соединения деталей машин. Передачи. Подшипники. Муфты. Оси и валы.	3	3	2	[27- 30]
ИТОГО			17	7	4	

4.3. Тематика для самостоятельной работы студента

№ п/п	Тематика по содержанию дисциплины, выделенная для самостоятельного изучения	Количество часов из содержания дисциплины			Рекомендуемая литература и источники информации	Формы контроля СРС
		Очно	Очно-заочно	Заочно		
1	2	3	4	5		
	<p>Лекция 1. Тема: Статика. Предмет статики. Основные понятия статики. Аксиомы статики. Связи и реакции связей. Геометрический и аналитический способы сложения сил. Равновесие плоской системы параллельных сил. Равновесие системы тел. Момент силы относительно оси. Аналитический способ определения моментов сил относительно координатных осей. Аналитические условия равновесия произвольной пространственной системы сил.</p>	4	6	6	[1 -14]	контрольная работа, лабораторные занятия,
	<p>Лекция 2. Тема: Кинематика. Векторный способ задания движения точки. Координатный способ задания движения точки. Естественный способ задания движения точки. Плоскопараллельное движение твердого тела. Уравнения движения плоской фигуры. Мгновенный центр скоростей, определение с его помощью скоростей точек плоской фигуры. Абсолютное и относительное движение точки, переносное движение..</p>	4	6	6	[1 -14]	контрольная работа, лабораторные занятия,
	<p>Лекция 3. Тема: Динамика Предмет динамики. Основные понятия динамики. Основные задачи динамики. Дифференциальные уравнения динамики. Принцип Даламбера для материальной точки и механической системы. Определение с помощью принципа Даламбера динамических реакций при несвободном движении механической системы.</p>	4	6	6	[1 -14]	контрольная работа, лабораторные занятия,

	<p>Лекция 4. Основные понятия сопротивления материалов Прочность, жесткость, устойчивость, выносливость. Внутренние силовые факторы и напряжения. Метод сечен. Понятия упругости, пластичности, хрупкости. Линейная упругость (закон Гука в общей словесной формулировке и математическом выражении). Принцип независимости действия сил (принцип суперпозиции). Понятия простого и сложного (комбинированного) сопротивлений</p>	4	6	7	[15 -26]	контрольная работа, лабораторные занятия,
	<p>Лекция 5 Тема: Растяжение, сжатие, сдвиг (срез) и кручение, характеристики плоских сечений. Связь между напряжениями и деформациями (закон Гука). Модуль упругости как жесткость материала. Определение перемещений поперечных сечений стержня и изменения его длины под действием сосредоточенных сил, собственного веса, температуры. Формулировка условий прочности и жесткости. Механические свойства материалов. Типовые диаграммы деформирования пластичных и хрупких материалов при растяжении и сжатии.</p>	6	8	7	[15 -26]	контрольная работа, лабораторные занятия,
	<p>Лекция 6. Тема. Изгиб, основные теории напряженного и деформированного состояний. Плоский поперечный изгиб прямых стержней (брусьев, балок). Виды напряженных состояний, главные напряжения, главные площадки. Аналитическое определение главных напряжений и их направлений при плоском напряженном состоянии. Деформированное состояние при растяжении и сжатии. Связь между модулем нормальной упругости и модулем сдвига для изотропного материала. Связь напряженного и деформированного состояний, обобщенный закон Гука. Объемная деформация.</p>	6	8	7	[15 -26]	контрольная работа, лабораторные занятия,

	<p>Лекция 7. Тема: Основные требования к машинам. Разборные и неразборные соединения Критерии работоспособности деталей машин. Материалы, используемые при изготовлении деталей машин. Основные принципы проектирования деталей машин. Резьбовые соединения. Определения и параметры резьбы. Крепежные и ходовые резьбы. Стандартные резьбы общего назначения. Расчет резьбовых крепежных изделий при постоянных напряжениях.</p>	4	6	7	[1 -14]	контрольная работа, лабораторные занятия,
	<p>Лекция 8. Тема: Кинематический расчет приводных устройств и выбор электродвигателя. Классификация механических передач и их назначение. Передаточное число и передаточное отношение. Геометрия и кинематика червячного зацепления. Шаг зацепления, модуль и профильный угол. Делительный диаметр червяка и число витков. Передаточное число червячной передачи. Межосевое расстояние. Скорость скольжения и КПД. Материалы и допускаемые напряжения.</p>	4	6	7	[27- 30]	контрольная работа, лабораторные занятия,
	<p>Лекция 9. Тема. Валы и оси, подшипники, муфты. Валы. Общие сведения. Определение нагрузок. Конструирование валов. Ступенчатые валы. Предварительный проектный расчет и конструирование вала. Уточненный проверочный расчет. Определение коэффициента запаса прочности для опасного сечения вала. Условие прочности Классификация подшипников. Основные типы подшипников. Радиальные шариковые и роликовые подшипники. Выбор подшипников по динамической грузоподъемности. Общие сведения и классификация муфт.</p>	4	6	7	[27- 30]	контрольная работа, лабораторные занятия,
ИТОГО		38	58	60		

5. Образовательные технологии

В качестве основной используется традиционная технология изучения материала, предполагающая живое общение преподавателя и студента. Существенным дополнением служат иллюстративные видеоматериалы (видеолекции, электронные плакаты), которые при помощи демонстрационного оборудования, могут наглядно проиллюстрировать отдельные темы и вопросы разделов.

Отдельные вопросы могут быть проиллюстрированы. Все виды деятельности студента должны быть обеспечены доступом к учебно-методическим материалам (учебникам, учебным пособиям, методическим указаниям к решению задач, методическими указаниями к выполнению расчетно-графических работ). Учебные материалы должны быть доступны в печатном виде, а кроме этого могут быть представлены в электронном варианте (электронный учебник, обучающая программа и т.д.) и предоставляться на CD и/или размещаться в сети учебного заведения.

Оценка качества освоения программы дисциплины (модуля) «Механика» включает текущий контроль успеваемости, промежуточную аттестацию обучающихся и проведение зачета промежуточного контроля (5 семестр). Конкретные формы и процедуры текущего и промежуточного контроля знаний осуществляется вузом самостоятельно путем реализации модульно-рейтинговой системы и доводятся до сведения обучающихся в конце каждого аттестационного периода обучения.

Курс разделен на три модуля: 1-й модуль – Теоретическая механика, 2-ой модуль – Сопроотивление материалов 3-й модуль – Основы проектирования и конструирования (5 семестр), каждый из которых, в свою очередь, делится на три части, соответствующих основным разделам дисциплины, усваиваемых студентами в течении 3-х аттестационных периодов учебного семестра.

Изучение каждой части модуля заканчивается выполнением соответствующих лабораторных работ, домашнего практикума, контрольной работы.

Для более глубокого изучения теоретического материала в течении семестра предполагается проведение двух коллоквиумов.

В процессе самостоятельной работы студент закрепляет полученные знания и навыки, выполняя под руководством преподавателя индивидуальные домашние задачи (домашний практикум) по каждому модулю. Выполненные работы в указанные сроки передается преподавателю для проверки. Сданная работа проверяется, рецензируется, оценивается по 20-ти бальной шкале и возвращается студенту. Возвращенные и, при необходимости, исправленные работы подлежат защите преподавателю в конце семестра. При защите работы студент должен продемонстрировать как знание теоретических вопросов данного блока, так и навыки решения соответствующих задач.

Выполнение определенного числа заданий для самостоятельной работы, защита лабораторных работ, контрольные работы и коллоквиумы является формой промежуточного контроля знаний студента по данному разделу и оценивается усредненным, по всем видам выполненных работ, числом баллов по 20-ти бальной шкале модульно-рейтинговой системы оценки знаний ДГТУ в соответствии с графиком текущих аттестаций (3 раза за семестр).

Для аттестации обучающихся по дисциплине «Механика» создаются фонды оценочных средств, включающие типовые задания, контрольные работы и методы контроля, позволяющие оценить знания, умения и уровень приобретенных компетенций. При наличии соответствующей материально-технической и проработанной методической базы, при промежу-

точном контроле усвоения материала модуля, как один из элементов, может использоваться тестирование. Рекомендуется (помимо оценочных средств, разработанных силами данного учебного заведения) пользоваться – при соответствующей адаптации применительно к используемым в данном учебном заведении рабочим программам – комплекты задач и тестовые задания, разработанные на федеральном уровне и получившие рекомендацию Научно-методического совета по теоретической механике.

При успешном прохождении промежуточного контроля по каждой из частей модуля, предусмотренных в данном семестре (56 баллов и более: сумма баллов по 3-м аттестациям, за посещение и активность на практических и лекционных занятиях, за дополнительные виды деятельности и общественную работу), студент получает допуск к зачету.

Студентам должна быть предоставлена возможность оценивания содержания, организации и качества учебного процесса в целом, а также работы отдельных преподавателей.

5.1. Новые педагогические технологии и методы обучения

При обучении дисциплине «Механика» используются в различных сочетаниях, частично или полностью следующие педагогические технологии и методы обучения: системный, деятельностный, компетентностный, инновационный, дифференцированный, модульный, проблемный, междисциплинарный, способствующие формированию у студентов способностей к инновационной инженерной деятельности, во взаимосвязи с принципами фундаментальности, профессиональной направленности и интеграции образования.

Системный подход используется наиболее продуктивно на этапе определения структуры дисциплины, типизации связей с другими дисциплинами, анализа и определения компонентов, оптимизации образовательной среды.

Деятельностный подход используется для определения целей обучения, отбора содержания и выбора форм представления материала, демонстрации учебных задач, выбора средств обучения (научно-исследовательская и проектная деятельность), организации контроля результатов обучения, а также при реализации исследований в педагогической практике.

Компетентностный подход позволяет структурировать способности обучающегося и выделять необходимые элементы (компетенции), характеризующие их как интегральную способность студента решать профессиональные задачи в его будущей инновационной инженерной деятельности.

Инновационный подход к обучению позволяет отобрать методы и средства формирования инновационных способностей в процессе обучения как механике, так и сопутствующим курсам, а также обучения в олимпиадной и научно-исследовательской среде (контекстное обучение, обучение на основе опыта, междисциплинарный подход в обучении на основе анализа реальных задач в инженерной практике, обучение в команде и др.). При контекстном обучении решение поставленных задач достигается путем выстраивания отношений между конкретным знанием и его применением. Обучение на основе опыта подразумевает возможность интеграции собственного опыта с предметом обучения.

5.2. Интерактивные формы обучения

Интерактивные методы обучения предполагают прямое взаимодействие обучающегося со своим опытом и умение работать в коллективе при решении проблемной задачи. При использовании интерактивной формы обучения предполагается создание организационно – учебных условий, направленные на активизацию мышления, на формулирование цели конкретной работы и на мотивацию получения конечного результата.

Эффективным методом активизации коллективной творческой деятельности является «мозговой штурм», когда для решаемой задачи могут быть выдвинуты различные гипотезы, которые в последующем обсуждаются в группе с участием преподавателя. Для активизации процесса генерирования идей в ходе «мозгового штурма» в задачах механики рекомендуется использование такого приема, как аналогия с решенной задачей такого же типа.

Наглядное восприятие информации также является эффективным способом восприятия и освоения новых знаний, для чего используется «видеометод» обучения. Видеометод позволяет изложить некоторые задачи механики в динамическом развитии, используя средства анимации.

В соответствии с требованиями ФГОС ВО по направлению подготовки реализация компетентностного подхода должна предусматривать широкое использование в учебном процессе активных и интерактивных форм проведения занятий (компьютерных симуляций, деловых и ролевых игр, разбор конкретных ситуаций, психологические и иные тренинги) в сочетании с внеаудиторной работой с целью формирования и развития профессиональных навыков обучающихся. В рамках учебных курсов должны быть предусмотрены встречи с представителями российских и зарубежных компаний, государственных и общественных организаций, мастер-классы экспертов и специалистов.

Удельный вес занятий, проводимых в интерактивных формах, определяется главной целью программы, особенностью контингента обучающихся и содержанием конкретных дисциплин, и в целом в учебном процессе они должны составлять не менее 7 часов ($34 * 20\% = 6,8$) аудиторных занятий. Занятия лекционного типа не могут составлять более 3 часов ($7 * 40\% = 2,8$), остальные 4 часов лабораторные занятия.

6. Оценочные средства для текущего контроля успеваемости, промежуточной аттестации по итогам освоения дисциплины и учебно-методическое обеспечение самостоятельной работы студентов

Фонд оценочных средств является обязательным разделом РПД (разрабатывается как приложение к рабочей программе дисциплины).

**7. Учебно-методическое и информационное обеспечение дисциплины (модуля):
(основная литература, дополнительная литература, программное обеспечение и
Интернет-ресурсы следует привести в табличной форме).**

Рекомендуемая литература и источники информации (основная и дополнительная)

№ п/ п	Ви- ды заня- тий	Необходимая учебная, учебно- методическая лите- ратура, программное обеспечение и ин- тернет ресурсы	Автор(ы)	Издательство и год издания	Количество изданий	
					В биб- лио- теке	На ка- фе- дре
					URL:	
1	2	3	4	5	6	7
ОСНОВНАЯ ПО ТЕОРЕТИЧЕСКОЙ МЕХАНИКЕ:						
1.	ЛК, ЛБ, срс	Теоретическая меха- ника: учеб. пособие для вузов	Диевский В. А.	Лань, 2021.-336 с.	URL: https://e.lanbook.com/book/168899	
2.	ЛК, ЛБ, срс	Теоретическая меха- ника: учебное5 посо- бие	Хямялайнен В.А.	КГТУ им.Т.Ф. Горбачева, 2020.-22606	URL: https://e.lanbook.com/book/145146	
3.	ЛК, ЛБ, срс	Курс теоретической механика	Никитин Н.Н.	Лань, 2021.-720 с.	URL: https://e.lanbook.com/book/167889	
4.	ЛК, ЛБ, срс	Сборник заданий по теоретической меха- нике на базе MATHCAD	Доев В. С., Доронин Ф. А.,	Лань, 2021.-599 с.	URL: https://e.lanbook.com/book/167739	
5	ЛК, ЛБ, срс	Основной курс теоре- тической механики. Часть 1. Кинематика, статика, динамика ма- териальной точки	Бухгольц Н. Н.,	Лань, 2021.-480 с.	URL: https://e.lanbook.com/book/167732	
6.	ЛК, ЛБ, срс	Теоретическая меха- ника. Интернет- тестирование базовых знаний	Диевский В. А., Диевский А. В.,	Лань, 2021.-144 с	URL: https://e.lanbook.com/book/167738	
7.	ЛК, ЛБ, срс	Теоретическая меха- ника. Решение задач статики и кинематики	Максимов А. Б.	Лань, 2021.-208 с	URL: https://e.lanbook.com/book/168919	

1	2	3	4	5	6
ДОПОЛНИТЕЛЬНАЯ ПО ТЕОРЕТИЧЕСКОЙ МЕХАНИКЕ					
8	ЛК, ЛБ, срс	Основной курс теоретической механики. Часть 2. Динамика системы материальных точек	Бухгольц Н. Н.,	Лань, 2021.-336с.	URL: https://e.lanbook.com/book/168912
9.	ЛК, ЛБ, срс	Теоретическая механика в примерах и задачах. Том 2: Динамика	Бать М. И., Джанелидзе Г. Ю., Кельзон А. С.,	Лань, 2021.-640с.	URL: https://e.lanbook.com/book/168475
10.	ЛК, ЛБ, срс	Теоретическая механика: учебное пособие	Т. А. Валькова, О. И. Рабецкая, А. Е. Митяев [и др.].	Красноярск СФУ, 2019.-272с.	URL: https://e.lanbook.com/book/157640
11.	ЛК, ЛБ, срс	Сборник коротких задач по теоретической механике	под ред. О. Э. Кеке	Лань, 2021.-368с	URL: https://e.lanbook.com/book/151700
12.	ЛК, ЛБ, срс	Теоретическая механика. Сборник заданий	В.А. Диевский., И.А. Малышева	Лань, 2020.-368с	URL: https://e.lanbook.com/book/143132
13	ЛК, ЛБ, срс	Теоретическая механика, учебное пособие.	Омаров Ш.А..	Махачкала, ДГТУ 2021. – 92 с.	20
14	ЛК, ЛБ, срс	Методические указания к выполнению РПР. часть 1	Омаров Ш.А.	Махачкала. ДГТУ, 2018 – 48 с.	20
ОСНОВНАЯ ПО СОПРОТИВЛЕНИЮ МАТЕРИАЛОВ					
15	ЛК, ЛБ, срс	Сопроотивление материалов. Часть 1 учебное пособие	Н. М. Атаров, П. С. Варданян, Д. А. Горшков, А. Н. Леонтьев.	МГСУ, 2018.-64с	URL: https://e.lanbook.com/book/108506
16	ЛК, ЛБ, срс	Сопроотивление материалов. Часть 2 учебное пособие	Н. М. Атаров, П. С. Варданян, Д. А. Горшков, А. Н. Леонтьев.	МГСУ, 2013.-368с	URL: https://e.lanbook.com/book/73596
17	ЛК, ЛБ, срс	Основы статики и сопроотивления материалов: учебное пособие	Е. И. Лободенко, З. С. Кутрунова, Е. Ю. Куриленко	Лань, 2020.-224с	URL: https://e.lanbook.com/book/139271
18	ЛК, ЛБ, срс	Сопроотивление материалов, методические указания	сост. В. Г. Артюх, А. Б. Байрамов.	СПбГУГА, 2020.-73с	URL: https://e.lanbook.com/book/157345
19	ЛК, ЛБ, срс	Сопроотивление материалов: методические указания для выполнения лабораторных работ	сост . В. Г. Артюх, А. Б. Байрам	СПбГУГА, 2020.-84с	URL: https://e.lanbook.com/book/157343

1	2	3	4	5	6	
20	ЛК, ЛБ, срс	Сопротивление мате- риалов: учебник	П. А. Степин	Лань, 2021.-320с	URL: https://e.lanbook.com/book/168383	
21	ЛК, ЛБ, срс	Механика. Сопротив- ление материалов	Жуков В.Г.	Лань, 2021.-416с	URL: https://e.lanbook.com/book/168406	
ДОПОЛНИТЕЛЬНАЯ ПО СОПРОТИВЛЕНИЮ МАТЕРИАЛОВ						
22	ЛК, ЛБ, срс	Сопротивление мате- риалов : учебно- методическое пособие	И. Н. Миролюбов, Ф. З. Алмаметов, Н. А. Курицин, И. Н. Изотов	Лань, 2021.-512с.	URL: https://e.lanbook.com/book/168607	
23	ЛК, ЛБ, срс	Механика конструк- ций. Теоретическая механика. Сопротив- ление материалов : учебное пособие	Молотников, В. Я	Лань, 2021.-608с.	URL: https://e.lanbook.com/book/168470	
24	ЛК, ЛБ, срс	Методические указа- ния к выполнению РПР	Омаров Ш.А.	Махачкала. ДГТУ. 2018 – 60 с.	10	20
25.	ЛК, ЛБ, срс	Методические указа- ния к выполнению ла- бораторных работ	Омаров Ш.А.	Махачкала. ДГТУ. 2019 – 60 с.	10	20
26	ЛК, ЛБ, срс	Методические указа- ния к выполнению РПР по механике. часть 2	Омаров Ш.А.	Махачкала. ДГТУ, 2017 – 52 с.		20
ОСНОВНАЯ ПО ОСНОВАМ ПРОЕКТИРОВАНИЯ И КОНСТРУИРОВАНИЯ:						
27	ЛК, ЛБ, срс	Детали машин и осно- вы конструирования. Лабораторный практи- кум : учебное пособие	Черемисинов, В. И.	Вятская гос. сельхоз. акад., 2018.-100с.	URL: https://e.lanbook.com/book/129580	
28	ЛК, ЛБ, срс	Детали машин и осно- вы конструирования составных частей ав- томобиля. Лаборатор- ный практикум	Овтов, В. А	ПГАУ, 2019.-163с.	URL: https://e.lanbook.com/book/170999	
29	ЛК, ЛБ, срс	Детали машин и осно- вы компьютерного конструирования : учебное пособие	Седых, Л. В	МИСИС, 2017.-58с.	URL: https://e.lanbook.com/book/108112	
ДОПОЛНИТЕЛЬНАЯ ПО ОПИК						
30.	ЛК, ЛБ, срс	Методические указа- ния к выполнению РПР, часть 3	Омаров Ш.А.	Мах-ла. ДГТУ. 2018– 60 с.		20

8. Материально-техническое обеспечение дисциплины (модуля)

Поточные лекционные аудитории, оснащенные современными техническими средствами обучения (ТСО). Компьютерные классы.

1. Мультимедийная лекционная аудитория 224 факультете ТФ на 50 мест.
2. Компьютерные классы 226 факультете ТФ на 12 мест для проведения практических занятий с использованием технологий активного обучения.
3. Мультимедийный курс лекций.
4. Мультимедийный курс практических занятий .
5. Комплект слайдов учебно-наглядных пособий и электронные плакаты для аудиторных интерактивных занятий по теоретической механике.
6. Тестовые задания для текущего контроля и промежуточной аттестации с помощью компьютера.
7. Единое окно доступа к образовательным ресурсам: справочная система [портал]. URL: <http://window.edu.ru/>, сайт в интернете <http://vuz.exponenta.ru> содержат значительное количество электронных учебных материалов (учебные пособия, наборы задач по различным разделам курса теоретической механики, много полезных компьютерных программ и анимированных иллюстраций) по всем разделам дисциплины «Механика».

9. Специальные условия инвалидам и лицам с ограниченными возможностями здоровья (ОВЗ)

Специальные условия обучения и направления работы с инвалидами и лицами с ОВЗ определены на основании:

- Федерального закона от 29.12.2012 №273-ФЗ «Об образовании в Российской Федерации»;
- Федерального закона от 24.11.1995 № 181-ФЗ «О социальной защите инвалидов в Российской Федерации»;
- приказа Минобрнауки России от 05.04.2017 № 301 «Об утверждении Порядка организации и осуществления образовательной деятельности по образовательным программам высшего образования – программам бакалавриата, программам специалитета, программам магистратуры»;
- методических рекомендаций по организации образовательного процесса для обучения инвалидов и лиц с ограниченными возможностями здоровья в образовательных организациях высшего образования, в том числе оснащенности образовательного процесса, утвержденных Минобрнауки России 08.04.2014 № АК-44/05вн).

Под специальными условиями для получения образования обучающихся с ОВЗ понимаются условия обучения, воспитания и развития, включающие в себя использование при необходимости адаптированных образовательных программ и методов обучения и воспитания, специальных учебников, учебных пособий и дидактических материалов, специальных технических средств обучения коллективного и индивидуального пользования, предоставление услуг ассистента (помощника), оказывающего необходимую помощь, проведение групповых и индивидуальных коррекционных занятий, обеспечение доступа в здания ДГТУ и другие условия, без которых невозможно или затруднено освоение ОПОП обучающихся с ОВЗ.

Обучение в рамках учебной дисциплины обучающихся с ОВЗ осуществляется ДГТУ с учетом особенностей психофизического развития, индивидуальных возможностей и состояния здоровья таких обучающихся.

Обучение по учебной дисциплине обучающихся с ОВЗ может быть организовано как совместно с другими обучающимися, так и в отдельных группах.

В целях доступности обучения по дисциплине обеспечивается:

- 1) для лиц с ограниченными возможностями здоровья по зрению:

- наличие альтернативной версии официального сайта ДГТУ в сети «Интернет» для слабовидящих;

- весь необходимый для изучения материал, согласно учебному плану (в том числе, для обучающихся по индивидуальным учебным планам) предоставляется в электронном виде на диске.

- индивидуальное равномерное освещение не менее 300 люкс;

- присутствие ассистента, оказывающего обучающемуся необходимую помощь;

- обеспечение возможности выпуска альтернативных форматов печатных материалов (крупный шрифт или аудиофайлы);

- обеспечение доступа обучающегося, являющегося слепым и использующего собаку-проводника, к зданию ДГТУ.

2) для лиц с ОВЗ по слуху:

- наличие микрофонов и звукоусиливающей аппаратуры коллективного пользования (аудиоколонки);

3) для лиц с ОВЗ, имеющих нарушения опорно-двигательного аппарата, материально-технические условия должны обеспечивать возможность беспрепятственного доступа обучающихся в учебные помещения, столовые, туалетные и другие помещения организации, а также пребывания в указанных помещениях (наличие пандусов, поручней, расширенных дверных проемов и других приспособлений).

Перед началом обучения могут проводиться консультативные занятия, позволяющие студентам с ОВЗ адаптироваться к учебному процессу.

В процессе ведения учебной дисциплины научно-педагогическим работникам рекомендуется использование социально-активных и рефлексивных методов обучения, технологий социокультурной реабилитации с целью оказания помощи обучающимся с ОВЗ в установлении полноценных межличностных отношений с другими обучающимися, создании комфортного психологического климата в учебной группе.

Особенности проведения текущей и промежуточной аттестации по дисциплине для обучающихся с ОВЗ устанавливаются с учетом индивидуальных психофизических особенностей (устно, письменно на бумаге, письменно на компьютере, в форме тестирования и др.). При необходимости предоставляется дополнительное время для подготовки ответа на зачете или экзамене

10. Лист изменений и дополнений к рабочей программе

Дополнения и изменения в рабочей программе на 20___/20___ учебный год.

В рабочую программу вносятся следующие изменения:

1.;
2.;
3.;
4.;
5.

или делается отметка о нецелесообразности внесения каких-либо изменений или дополнений на данный учебный год.

Рабочая программа пересмотрена и одобрена на заседании кафедры _____
от _____ года, протокол № _____.

Заведующий кафедрой _____
(название кафедры) (подпись, дата) (ФИО, уч. степень, уч. звание)

Согласовано:

Декан (директор) _____
(подпись, дата) (ФИО, уч. степень, уч. звание)

Председатель МС факультета _____
(подпись, дата) (ФИО, уч. степень, уч. звание)

Приложение А

(обязательное к рабочей программе дисциплины)

Министерство науки и высшего образования Российской Федерации
ФГБОУ ВО «Дагестанский государственный технический университет»

ФОНД ОЦЕНОЧНЫХ СРЕДСТВ

по дисциплине «Механика»

Бакалавриат

Уровень образования

(бакалавриат/магистратура/специалитет)

Направление подготовки бакалавриата/магистратуры/специальность

19.03.04 «Технология продукции и организация общественного питания»

(код, наименование направления подготовки/специальности)

Профиль направления подготовки/специализация

«Технология и организация ресторанного сервиса»

(наименование)

Разработчик

подпись

Омаров Ш.А., к.т.н., доцент

(ФИО уч. степень, уч. звание)

Фонд оценочных средств обсужден на заседании кафедры _____
«__» _____ 20__ г., протокол № _____

Зав. кафедрой

подпись

Пайзулаев М.М., к.т.н., доцент

(ФИО уч. степень, уч. звание)

г. Махачкала 20__

СОДЕРЖАНИЕ

1. Область применения, цели и задачи фонда оценочных средств
2. Описание показателей и критериев оценивания компетенций, формируемых в процессе освоения дисциплины (модуля)
 - 2.1. Перечень компетенций с указанием этапов их формирования в процессе освоения ОПОП
 - 2.1.2. Этапы формирования компетенций
 - 2.2. Показатели уровней сформированности компетенций на этапах их формирования, описание шкал оценивания
 - 2.2.1. Показатели уровней сформированности компетенций на этапах их формирования
 - 2.2.2. Описание шкал оценивания
3. Типовые контрольные задания, иные материалы и методические рекомендации, необходимые для оценки сформированности компетенций в процессе освоения ОПОП
 - 3.1. Задания и вопросы для входного контроля
 - 3.2. Оценочные средства и критерии сформированности компетенций
 - 3.3. Задания для промежуточной аттестации (зачета и (или) экзамена)

1. Область применения, цели и задачи фонда оценочных средств

Фонд оценочных средств (ФОС) является неотъемлемой частью рабочей программы дисциплины «**Механика**» и предназначен для контроля и оценки образовательных достижений обучающихся (в т.ч. по самостоятельной работе студентов, далее – СРС), освоивших программу данной дисциплины.

Целью фонда оценочных средств является установление соответствия уровня подготовки обучающихся требованиям ФГОС ВО по направлению подготовки/специальности 19.03.02 «Продукты питания из растительного сырья по профилю «Технология безалкогольных напитков»

Рабочей программой дисциплины «**Механика**» предусмотрено формирование следующих компетенций:

ОПК - 3

Способен использовать фундаментальные знания в области эксплуатации современного технологического оборудования и приборов проектирований предприятий общественного питания

2. Описание показателей и критериев оценивания компетенций, формируемых в процессе освоения дисциплины (модуля)

Описание показателей и критериев оценивания компетенций, формируемых в процессе освоения дисциплины (модуля), и используемые оценочные средства приведены в таблице 1.

Перечень оценочных средств, рекомендуемых для заполнения таблицы 1 (в ФОС не приводится, используется только для заполнения таблицы)

- Деловая (ролевая) игра
- Коллоквиум
- Кейс-задание
- Контрольная работа
- Круглый стол (дискуссия)
- Курсовая работа / курсовой проект
- Проект
- Расчетно-графическая работа
- Решение задач (заданий)
- Тест (для текущего контроля)
- Творческое задание
- Устный опрос
- Эссе
- Тест для проведения зачета / дифференцированного зачета (зачета с оценкой) / экзамена
- Задания / вопросы для проведения зачета / дифференцированного зачета (зачета с оценкой) / экзамена

Перечень оценочных средств при необходимости может быть дополнен.

2.1. Перечень компетенций с указанием этапов их формирования в процессе освоения ОПОП

Таблица 1

Код и наименование формируемой компетенции	Код и наименование индикатора достижения формируемой компетенции	Критерии оценивания	Наименование контролируемых разделов и тем ¹
<p>ОПК - 3</p> <p>Способен использовать знания инженерных процессов при решении профессиональных задач и эксплуатации современного технологического оборудования и приборов</p>	<p>ОПК – 3.1. Использует знания графического моделирования инженерных задач для выполнения и чтения технических чертежей в профессиональной деятельности</p>	<p>Знать: знания графического моделирования инженерных задач для выполнения и чтения технических чертежей в профессиональной деятельности;м; Уметь: использовать знания графического моделирования инженерных задач для выполнения и чтения технических чертежей в профессиональной деятельности Владеть: знаниями графического моделирования инженерных задач для выполнения и чтения технических чертежей в профессиональной деятельности</p>	<p>контрольная работа, практические занятия,</p>
	<p>ОПК – 3.2. Разрабатывает технологические процессы с обеспечением высокого уровня энергосбережения и использования новейших достижений техники</p>	<p>Знать: Способы разработки технологических процессов с обеспечением высокого уровня энергосбережения и использования новейших достижений техники Уметь: разрабатывать технологические процессы с обеспечением высокого уровня энергосбережения и использования новейших достижений техники Владеть: методами разработки технологических процессов с обеспечением высокого уровня энергосбережения и использования новейших достижений техники</p>	<p>контрольная работа, практические занятия,</p>

	<p>ОПК – 3.3. Применяет знания основ строительства зданий при обосновании проектных решений</p>	<p>Знать: Основы строительства зданий при обосновании проектных решений Уметь: Использовать знания основ строительства зданий при обосновании проектных решений Владеть: методами строительства зданий при обосновании проектных решений</p>	<p>контрольная работа, практические занятия</p>
	<p>ОПК – 3.4. осуществляет эксплуатацию современного технологического оборудования</p>	<p>Знать: Способы эксплуатацию современного технологического оборудования Уметь: Использовать способы эксплуатацию современного технологического оборудования Владеть: методами эксплуатацию современного технологического оборудования</p>	<p>контрольная работа, практические занятия</p>

2.1.2. Этапы формирования компетенций

Сформированность компетенций по дисциплине «Механика» определяется на следующих этапах:

5 семестр

1. **Этап текущих аттестаций** (текущие аттестации 1-3; СРС; КР; РГР.

2. **Этап промежуточных аттестаций** (зачет- 5 семестр)

Таблица 2

Код и наименование формируемой компетенции	Код и наименование индикатора достижения формируемой компетенции	Этапы формирования компетенции					Промежуточная аттестация	
		Этап текущих аттестаций				Этап промежуточной аттестации		
		1-5 неделя	6-10 неделя	11-15 неделя	1-17 неделя			
		Текущая аттестация №1	Текущая аттестация №2	Текущая аттестация №3	СРС			РГР
1	2	3	4	5	6	7		
ОПК - 3	ОПК – 3.1. Использует знания графического моделирования инженерных задач для выполнения и чтения технических чертежей в профессиональной деятельности	+	+	+	+	+	Тест для проведения зачёта	
	ОПК – 3.2. Разрабатывает технологические процессы с обеспечением высокого уровня энергосбережения и использования новейших достижений техники	+	+	+	+	+	+	
	ОПК – 3.3. Применяет знания основ строительства зданий при обосновании проектных решений	+	+	+	+	+	+	
	ОПК – 3.4. осуществляет эксплуатацию современного технологического оборудования	+	+	+	+	+	+	

СРС – самостоятельная работа студентов;

РГР–Расчетно-графическая работа;

2.2. Показатели уровней сформированности компетенций на этапах их формирования, описание шкал оценивания

2.2.1. Показатели уровней сформированности компетенций на этапах их формирования

Результатом освоения дисциплины «Теоретическая механика» является установление одного из уровней сформированности компетенций: высокий, повышенный, базовый, низкий.

Таблица 3

Уровень	Универсальные компетенции	Общепрофессиональные/ профессиональные компетенции
Высокий (оценка «отлично», «зачтено»)	Сформированы четкие системные знания и представления по дисциплине. Ответы на вопросы оценочных средств полные и верные. Даны развернутые ответы на дополнительные вопросы. Обучающимся продемонстрирован высокий уровень освоения компетенции	Обучающимся усвоена взаимосвязь основных понятий дисциплины, в том числе для решения профессиональных задач. Ответы на вопросы оценочных средств самостоятельны, исчерпывающие, содержание вопроса/задания оценочного средства раскрыто полно, профессионально, грамотно. Даны ответы на дополнительные вопросы. Обучающимся продемонстрирован высокий уровень освоения компетенции
Повышенный (оценка «хорошо», «зачтено»)	Знания и представления по дисциплине сформированы на повышенном уровне. В ответах на вопросы/задания оценочных средств изложено понимание вопроса, дано достаточно подробное описание ответа, приведены и раскрыты в тезисной форме основные понятия. Ответ отражает полное знание материала, а также наличие, с незначительными пробелами, умений и навыков по изучаемой дисциплине. Допустимы единичные негрубые ошибки. Обучающимся продемонстрирован повышенный уровень освоения компетенции	Сформированы в целом системные знания и представления по дисциплине. Ответы на вопросы оценочных средств полные, грамотные. Продemonстрирован повышенный уровень владения практическими умениями и навыками. Допустимы единичные негрубые ошибки по ходу ответа, в применении умений и навыков
Базовый (оценка «удовлетворительно», «зачтено»)	Ответ отражает теоретические знания основного материала дисциплины в объеме, необходимом для дальнейшего освоения ОПОП. Обучающийся допускает неточности в ответе, но обладает необходимыми знаниями для их устранения. Обучающимся продемонстрирован базовый уровень освоения компетенции	Обучающийся владеет знаниями основного материал на базовом уровне. Ответы на вопросы оценочных средств неполные, допущены существенные ошибки. Продemonстрирован базовый уровень владения практическими умениями и навыками, соответствующий минимально необходимому уровню для решения профессиональных задач
Низкий (оценка «неудовлетворительно», «не зачтено»)	Демонстрирует полное отсутствие теоретических знаний материала дисциплины, отсутствие практических умений и навыков	

Показатели уровней сформированности компетенций могут быть изменены, дополнены и адаптированы к конкретной рабочей программе дисциплины.

2.2.2. Описание шкал оценивания

В ФГБОУ ВО «ДГТУ» внедрена модульно-рейтинговая система оценки учебной деятельности студентов. В соответствии с этой системой применяются пятибалльная, двадцатибалльная и сто балльная шкалы знаний, умений, навыков.

Шкалы оценивания			Критерии оценивания
пятибалльная	двадцатибалльная	сто балльная	
«Отлично» - 5 баллов	«Отлично» - 18-20 баллов	«Отлично» - 85 – 100 баллов	Показывает высокий уровень сформированности компетенций, т.е.: <ul style="list-style-type: none"> - продемонстрирует глубокое и прочное усвоение материала; - исчерпывающе, четко, последовательно, грамотно и логически стройно излагает теоретический материал; - правильно формирует определения; - демонстрирует умения самостоятельной работы с нормативно-правовой литературой; - умеет делать выводы по излагаемому материалу.
«Хорошо» - 4 баллов	«Хорошо» - 15 - 17 баллов	«Хорошо» - 70 - 84 баллов	Показывает достаточный уровень сформированности компетенций, т.е.: <ul style="list-style-type: none"> - демонстрирует достаточно полное знание материала, основных теоретических положений; - достаточно последовательно, грамотно логически стройно излагает материал; - демонстрирует умения ориентироваться в нормальной литературе; - умеет делать достаточно обоснованные выводы по излагаемому материалу.
«Удовлетворительно» - 3 баллов	«Удовлетворительно» - 12 - 14 баллов	«Удовлетворительно» - 56 – 69 баллов	Показывает пороговый уровень сформированности компетенций, т.е.: <ul style="list-style-type: none"> - демонстрирует общее знание изучаемого материала; - испытывает серьезные затруднения при ответах на дополнительные вопросы; - знает основную рекомендуемую литературу; - умеет строить ответ в соответствии со структурой излагаемого материала.
«Неудовлетворительно» - 2 баллов	«Неудовлетворительно» - 1-11 баллов	«Неудовлетворительно» - 1-55 баллов	Ставится в случае: <ul style="list-style-type: none"> - незнания значительной части программного материала; - не владения понятийным аппаратом дисциплины; - допущения существенных ошибок при изложении учебного материала; - неумение строить ответ в соответствии со структурой излагаемого вопроса; - неумение делать выводы по излагаемому материалу.

3. Типовые контрольные задания, иные материалы и методические рекомендации, необходимые для оценки сформированности компетенций в процессе освоения ОПОП

3.1.Задания и вопросы для входного контроля

1. .Какие Вы знаете единицы измерения силы?
2. Найдите равнодействующую двух сил в одной плоскости $F_1 = 20$ кН и $F_2 = 10$ кН, если угол между ними $\alpha = 60$ градусов.
3. Что такое силовой многоугольник и как он строится?
4. Что такое момент силы относительно точки. От чего он зависит?
5. Как складываются две параллельные силы?
6. Как найти точку приложения равнодействующей двух параллельных сил?
7. Чему равна сумма моментов нескольких сил?
8. Что называется работой сил?
9. Что такое мощность?
10. Что такое коэффициент полезного действия машины?
11. О чем говорит закон инерции?
12. Сформулируйте второй закон Ньютона?
13. О чем говорит третий закон Ньютона?
14. Что такое скорость равномерного движения и чему она равна?
15. Какие параметры характеризует равномерное вращение?
16. Что такое равноускоренное движение?
17. Что такое угловая скорость и угловое ускорение. Что они характеризуют?
18. Какова связь между линейной скоростью и угловой скоростью? Нарисуйте.
19. О чем говорит теорема косинусов?
20. Сформулируйте теорему синусов?

Наименование лабораторного занятия

Лабораторная работа № 1 Тема: Равновесие составных конструкций
Лабораторная работа № 2 Тема: Кинематика материальной точки
Лабораторная работа № 3 Тема: Центр тяжести твердого тела
Лабораторная работа № 4 Тема: Изучение диаграммы растяжения. Определение механических характеристик малоуглеродистой стали
Лабораторная работа № 5 Тема: Испытание материалов на кручение. Определение модуля упругости второго рода (модуля сдвига).
Лабораторная работа № 6 Тема: Определение нормальных напряжений при изгибе.
Лабораторная работа № 7 Тема: Изучение конструкций редукторов. Кинематический и силовой расчет привода.
Лабораторная работа №8 Тема: Соединения деталей машин. Передачи. Подшипники. Муфты. Оси и валы.

6.2.3.Выполнение практических занятий работ – не предусмотрено.

6.2.4.Выполнениекурсовых проектов (работ) – не предусмотрено.

3.2. Оценочные средства и критерии сформированности компетенций

Критерии оценки уровня сформированности компетенций приводятся для каждого из используемых оценочных средств, указанных в разделе 2 фонда оценочных средств.

3.2.1. Тесты по механике

3.2.2. Расчетно-графические работы

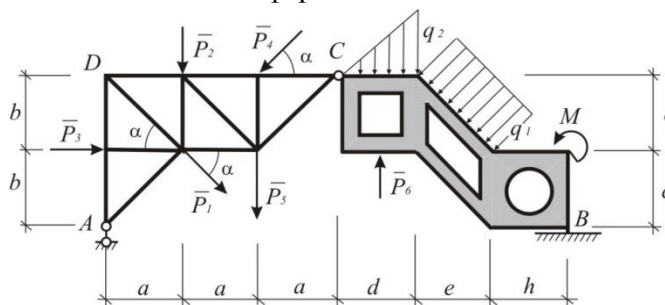
3.2.2. Расчетно-графические работы

РГР «Статический расчет конструкций»

Работа состоит из четырех частей, охватывающих основные темы курса теоретической механики. Для формирования варианта работы необходимо, пользуясь таблицами, построить в выбранном масштабе конструкцию, состоящую из фермы и пластины, соединённых в точке С шарниром.

Часть 1. Определение опорных реакций и усилия в шарнире С.

Пренебрегая собственным весом стержней и пластины, составить силовые схемы для конструкции в целом и для фермы и пластины в отдельности.



Распределённую нагрузку заменить равнодействующей.

Из девяти возможных уравнений равновесия (по три для каждой силовой схемы) выбрать шесть линейно независимых, наиболее удобных для решения задачи, и определить из них составляющие опорных реакций и усилия в шарнире С.

При помощи трёх неиспользованных в расчёте уравнений выполнить проверку полученных результатов.

Часть 2. Определение усилий в стержнях фермы.

Используя метод вырезания узлов, определить усилия во всех стержнях фермы. Полученные результаты проверить при помощи не использованных уравнений.

Используя метод сквозных сечений, определить усилия в любых шести стержнях фермы.

Составить таблицу полученных результатов.

Часть 3. Определение положения центра тяжести конструкции.

Ферма образована однородными стержнями с постоянной площадью поперечного сечения. Вес одного погонного метра стержня равен 0.03 кН. Правая часть сооружения представляет собой однородную пластину с вырезами, толщина которой постоянна. Вес одного квадратного метра пластины равен 0.6 кН.

Принимая точку А за начало координат, определить координаты центров тяжести левой и правой частей конструкции и их вес. Полученный результат изобразить на чертеже. Определить реакции опор с учётом собственного веса конструкции.

Часть 4. Сила трения. Заданная конструкция закреплена в точке В при помощи неподвижного шарнира. Опора в точке D отсутствует. В точке А ферма свободно опирается на горизонтальную шероховатую поверхность. Определить минимальный коэффициент трения f , при котором возможно равновесие конструкции при заданной нагрузке (включая весовую нагрузку).

РГР «Кинематическое исследование движения точек и звеньев плоского механизма»

Положение механизма определяется углом поворота кривошипа OA . Кинематическая схема механизма, размеры звеньев, а также угловая скорость ω_o и Угловое ускорение ϵ_o кривошипа OA приведены в таблице. В работе необходимо выполнить следующее.

Выбрав масштаб, составляя

№	Схема механизма Размеры указаны в см.	Угловая скорость, угловое ускорение	Угол φ (град.)
1		$\omega_o = 2$ $\epsilon_o = 3$	$\varphi = 30^\circ$
2		$\omega_o = 2$ $\epsilon_o = 3$	$\varphi = 45^\circ$
3		$\omega_o = 3$ $\epsilon_o = 0$	$\varphi = 60^\circ$
4		$\omega_o = 3$ $\epsilon_o = 4$	$\varphi = 120^\circ$
5		$\omega_o = 3$ $\epsilon_o = 4$	
6			

ний, построить механизм в заданном положении.

Найти скорости точек A, B, C, D, E и угловые скорости звеньев механизма при помощи мгновенных центров скоростей. Необходимые расстояния измерять в масштабе по чертежу.

Построить план скоростей плоского механизма. Определить по плану скоростей скорости точек A, B, C, D, E и угловые скорости звеньев механизма. Результаты расчётов, полученных при выполнении второго и третьего пунктов сравнить и занести в таблицу.

Вычислить ускорение точки B и угловое ускорение звена AB аналитическим способом. При этом необходимые значения тригонометрических функций вычислять как отношение отрезков, измеряя эти отрезки в масштабе по чертежу.

Построить план ускорений механизма и определить ускорения точки и угловые ускорения звеньев механизма. A, B, C, D, E

Определить графическим способом положение мгновенного центра скоростей звена AB . кривошипа OA приведены в таблице. В работе необходимо выполнить следующее.

Выбрав масштаб, составляя

ний, построить механизм в заданном положении. Найти скорости точек A, B, C, D, E и угловые скорости звеньев механизма при помощи мгновенных центров скоростей. Необходимые расстояния измерять в масштабе по чертежу.

Построить план скоростей плоского механизма. Определить по плану скоростей скорости точек A, B, C, D, E и угловые скорости звеньев механизма. Результаты расчётов, полученных при выполнении второго и третьего пунктов сравнить и занести в таблицу.

Вычислить ускорение точки B и угловое ускорение звена AB аналитическим способом. При этом необходимые значения тригонометрических функций вычислять как отношение отрезков, измеряя эти отрезки в масштабе чертежу.

Построить план скоростей механизма и определить ускорения точки и угловые ускорения звеньев механизма. A, B, C, D, E

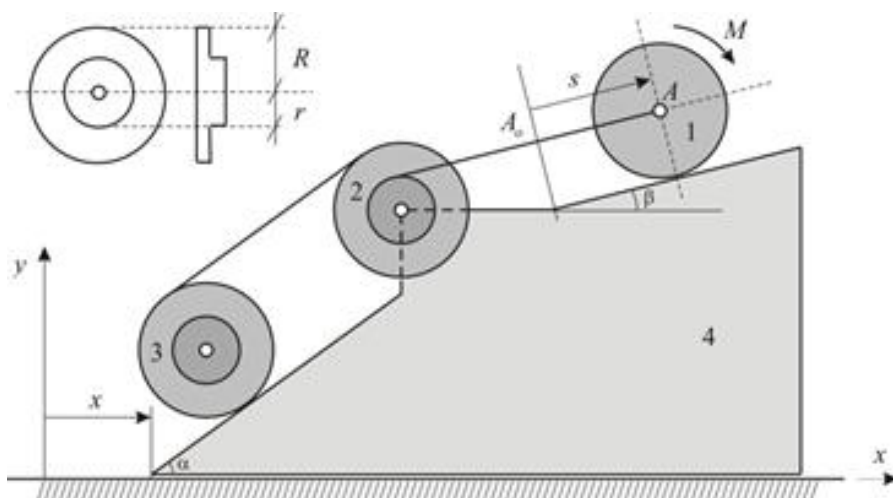
Определить графическим способом положение мгновенного центра скоростей звена AB .

РГР «Динамическое исследование движения механической системы с двумя степенями свободы»

Механическая система состоит из четырёх тел. Призма (тело 4) может скользить по горизонтальной поверхности. По боковым граням призмы катятся безскольжения катки 1 и 3, связанные между собой нерастяжимым тросом, переброшенным через блок 2. Тросы параллельны соответствующим боковым граням призмы.

Каток 1 представляет собой сплошной однородный цилиндр массы $m_1 = 2m$ радиуса $r_1 = 2r$. Блок 2 и каток 3 – одинаковые сплошные однородные вдвоенные цилиндры массы $m_2 = m_3 = m$ с внутренним радиусом $r_2 = r_3 = r$ и наружным радиусом $R = R = 2r$. Даны моменты инерции цилиндров:

$$J = J_3 = 3mr^2 \dots 232$$



приводится в движение из состояния покоя заданным моментом M ,

Величины m и r считаются заданными. Масса призмы $m_4 = 16m$. Во всех вариантах $a = 60^\circ; b = 30^\circ$ приложенным к катку 1.

При выполнении задания необходимо:

В качестве обобщённых координат принять координату x призмы и относительную координату s центра A катка 1.

Используя общие теоремы динамики, составить систему уравнений, описывающих движение тел заданной механической системы. Исключая из этой системы уравнений внутренние силы, получить дифференциальные уравнения, служащие

Для определения закона движения призмы $x(t)$ и закона относительного движения $s(t)$ центра A катка 1.

Получить дифференциальные уравнения движения механической системы на основании общего уравнения динамики.

Получить дифференциальные уравнения движения механической системы на основании уравнений Лагранжа 2-порядка.

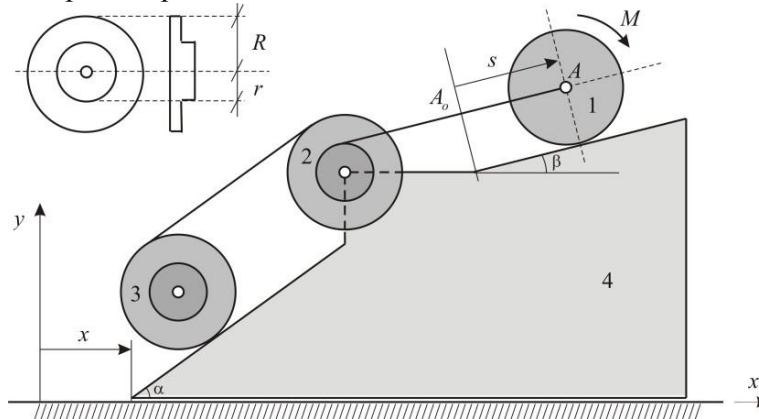
Убедившись в совпадении результатов, полученных тремя независимыми способами, проинтегрировать дифференциальные уравнения движения системы и получить зависимости $s(t)$ и $x(t)$

Каждый студент индивидуально получает схему механизма и зависимость в соответствии с номером своего варианта

Расчетно-графическая работа №4

«Динамическое исследование движения механической системы с двумя степенями свободы»

Механическая система состоит из четырех тел. Призма (тело 4) может скользить по горизонтальной поверхности. Побочным граням призмы касаются без скольжения катки 1 и 3, связанные между собой нерастяжимым тросом, переброшенным через блок 2. Тросы параллельны соответствующим боковым граням призмы.



Каток 1 представляет собой сплошной однородный цилиндр массы $m_1 = 2m$ радиусом $r_1 = 2r$. Блок 2 и каток 3 — одинаковые сплошные однородные двойные цилиндры массы $m_2 = m_3 = m$ с внутренним радиусом $r_2 = r_3 = r$ и наружным радиусом $R = R = 2r$.

Даны моменты инерции цилиндров: $J = J = \frac{3}{2} mr^2$...

Система приводится в движение из состояния покоя заданным моментом M ,

Величины m и r считаются заданными. Масса призмы $m_4 = 16m$. Во всех вариантах $\alpha = 60^\circ$; $b = 30^\circ$ приложенным к катку 1.

При выполнении задания необходимо:

1. В качестве обобщенных координат принять координату x призмы и относительную координату центра A катка 1.
2. Используя общие теоремы динамики, составить систему уравнений, описывающих движение тел заданной механической системы. Исключая из этой системы уравнений внутренние силы, получить дифференциальные уравнения, служащие для определения закона движения призмы $x(t)$ и закона относительного движения $s(t)$ центра A катка 1.
3. Получить дифференциальные уравнения движения механической системы на основании общего уравнения динамики.
4. Получить дифференциальные уравнения движения механической системы на основании уравнений Лагранжа 2-го рода.
5. Убедившись в совпадении результатов, полученных тремя независимыми способами, проинтегрировать дифференциальные уравнения движения системы и получить зависимости $s(t)$ и $x(t)$.

Каждый студент индивидуально получает схему механизма и зависимость в соответствии с номером своего варианта

3.2. Задания для текущих аттестаций

Текущий контроль предусматривает выполнение по- четыре расчётно-графических и контрольных работ во втором и третьем семестрах

3.2.1.Контрольные вопросы для первой аттестации – 5 семестр

- 1 Какие проблемы механики твердого и деформируемого тела изучаются в статике.
- 2 Какой смысл мы вкладываем в понятия пространство и «время» в классической механике?
- 3 Что называется силой?
- 4 Чем характеризуется сила в механике?
- 5 Чем характеризуется скользящий вектор?
- 6 Что называется системой сил?
- 7 Какие две системы сил называются эквивалентными?
- 8 Момент пары сил есть вектор ...
- 9 Какие пары сил называются эквивалентными?
- 10 Сформулируйте основную теорему (теорему Пуансо) статики.
- 11 Что такое главный вектор. Чем он отличается от равнодействующей.
- 12 Какая система сил приводится к одной равнодействующей?
- 13 Что может быть результатом приведения системы параллельных сил?
- 14 Какая сила называется равнодействующей произвольной системы сил?
- 15 Всегда ли произвольная система сил приводится к равнодействующей?
- 16 Зависит ли главный момент системы сил от выбора центра приведения?
- 17 Какое твердое тело называют рычагом?
- 18 Какие задачи в статике называют статически неопределимыми?
- 19 Пусть при взаимодействии двух плоских тел на тело I действуют внешние силы
- 20 Что мы называем центром параллельных сил? Центром тяжести?
- 21 Напишите формулы для вычисления координат центра тяжести тел произвольных форм.
- 22 Сколько степеней свободы имеет тело, вращающееся вокруг неподвижной оси?
- 23 Каково уравнение равнопеременного вращательного движения?
- 24 Когда вращение замедлено? Когда оно ускорено?
- 25 Где располагаются и как направлены вектора угловой скорости и углового ускорения тела при его плоском движении?
- 26 Что мы называем мгновенным центром скоростей?
- 27 Какие методы нахождения мгновенного центра скоростей вы знаете?
- 28 . Как формулируются первая и вторая задача динамики точки?
- 29 Запишите дифференциальные уравнения движения точки в прямоугольной декартовой системе координат.
- 30 Какие начальные условия должны быть заданы для определения закона движения материальной точки?

3.2.2. Контрольные вопросы для второй аттестации – 5 семестр

- 1 Реальная конструкция и её расчетная схема.
- 2 Внешние воздействия и их классификация.
- 3 Статические моменты сечения.
- 4 Осевые, центробежный, полярный моменты инерции.
- 5 Зависимости между моментами инерции относительно параллельных осей.
- 6 Изменение моментов инерции при повороте координатных осей.
- 7 Главные моменты инерции и главные оси инерции.
- 8 Метод сечений для определения внутренних сил.
- 9 Внутренние силовые факторы: продольные и поперечные силы, изгибающий и крутящий моменты.
- 10 Напряжения: полные, нормальные и касательные.
- 11 Выражение внутренних сил через напряжения.
- 12 Дифференциальные зависимости между внутренними силами и нагрузкой.
- 13 Эпюры внутренних сил.
- 14 Продольная сила и ее эпюра.
- 15 Напряжения и деформации.
- 16 Напряжения в наклонных сечениях.
- 17 Три основных вида задач при расчете на прочность.
- 18 Методы расчета на прочность при растяжении и сжатии по допускаемым напряжениям, по разрушающим нагрузкам и по предельным состояниям
- 19 Растяжение- сжатие по двум направлениям.
- 20 Расчет тонкостенных резервуаров.
- 21 Эпюры крутящих моментов.
- 22 Углы сдвига и закручивания.
- 23 Полярный момент и момент сопротивления. Жесткость и податливость.
- 24 .Расчеты на прочность и жесткость вала.
- 25 Классификация видов изгиба.
- 26 Виды балок и типы опор.
- 27 Внутренние силовые факторы.
- 28 Эпюры поперечных сил и изгибающих моментов и особенности их построения.
- 29 Нормальные и касательные напряжения.
- 30 Главные напряжения.
- 31 Три вида задач при изгибе.
- 32 Понятие о рациональных конструкциях и об оптимальном проектировании.
- 33 Понятие об устойчивых и неустойчивых формах равновесия. 1
- 34 Формула Эйлера для критической силы.
- 35 Пределы применимости формулы Эйлера
- 36 Условие устойчивости.
- 37 Коэффициент продольного изгиба.
- 38 Подбор сечений элементов из условия устойчивости
- 39 Типы динамических нагрузок.

3.2.3. Контрольные вопросы для третьей аттестации – 5 семестр

1. Основные принципы и этапы разработки и проектирования машин.
2. Требования, предъявляемые к техническим объектам.
3. Механизмы и их классификация.
4. Значение передаточных механизмов в машиностроении.
5. Классификация деталей машин.
6. Современные методы оптимального проектирования на основе САПР.
7. Виды САПР. Этапы проектирования. Структура САПР.
8. Силы, действующие в механизмах и машинах.
9. Виды нагрузок, действующих на детали машин.
10. Условия нормальной работы деталей и машин.
11. Показатели надежности. Диаграмма развития отказов.
12. Общие направления повышения надежности.
13. Критерии работоспособности.
14. Общие принципы прочностных расчётов.
15. Краткие сведения о машиностроительных материалах и основах их выбора
16. Неразъемные соединения (сварные, паяные, клеевые соединения).
17. Разъемные соединения (резьбовые соединения).
18. Введение в механические передачи движения.
19. Классификация механических передач.
20. Червячные передачи. Цепные передачи.
21. Ременные передачи. Фрикционные передачи.
22. Основные кинематические и силовые отношения в передачах.
23. Основные характеристики передач.
24. Рычажные механизмы.
25. зубчатые передачи. Общие сведения. Классификация зубчатых передач.
26. Общие сведения и классификация зубчатых передач.
27. Достоинства и недостатки зубчатых передач.
28. Краткие сведения о методах изготовления зубчатых колес, их конструкциях..
29. Материалы и методы обработки зубчатых колес.
30. Виды разрушений зубьев.
31. Цилиндрические прямозубые передачи. .
32. Расчет зубьев цилиндрической прямозубой передачи на изгиб
33. Расчет цилиндрической прямозубой передачи на контактную прочность.
34. Конструктивные элементы валов и осей.
35. Материалы валов.
36. Расчет валов на прочность.
37. Расчет валов на статическую прочность
38. Расчет на жесткость валов.
39. Общие сведения о подшипниках качения и скольжения Классификация.
40. Принцип работы. Общие сведения о муфтах

3.3. Задания для промежуточной аттестации (зачета)

3.3.1. Контрольные вопросы для проведения зачета - (5 семестр, 3 курс)

- 1 Какие проблемы механики твердого и деформируемого тела изучаются в статике.
- 2 Какой смысл мы вкладываем в понятия пространство и «время» в классической механике?
- 3 Что называется силой?
- 4 Чем характеризуется сила в механике?
- 5 Чем характеризуется скользящий вектор?
- 6 Что называется системой сил?
- 7 Какие две системы сил называются эквивалентными?
- 8 Момент пары сил есть вектор ...
- 9 Какие пары сил называются эквивалентными?
- 10 Сформулируйте основную теорему (теорему Пуансо) статики.
- 11 Что такое главный вектор. Чем он отличается от равнодействующей.
- 12 Какая система сил приводится к одной равнодействующей?
- 13 Что может быть результатом приведения системы параллельных сил?
- 14 Какая сила называется равнодействующей произвольной системы сил?
- 15 Что мы называем центром параллельных сил? Центром тяжести?
- 16 Что мы называем мгновенным центром скоростей?
- 17 Какие методы нахождения мгновенного центра скоростей вы знаете?
- 18 Реальная конструкция и её расчетная схема.
- 19 Внешние воздействия и их классификация.
- 20 Статические моменты сечения.
- 21 Осевые, центробежный, полярный моменты инерции.
- 22 Зависимости между моментами инерции относительно параллельных осей.
- 23 Изменение моментов инерции при повороте координатных осей.
- 24 Главные моменты инерции и главные оси инерции.
- 25 Метод сечений для определения внутренних сил.
- 26 Внутренние силовые факторы: продольные и поперечные силы, изгибающий и крутящий моменты.
- 27 Напряжения: полные, нормальные и касательные.
- 28 Выражение внутренних сил через напряжения.
- 29 Эпюры внутренних сил.
- 30 Продольная сила и ее эпюра.
- 31 Напряжения и деформации.
- 32 Напряжения в наклонных сечениях.
- 33 Три основных вида задач при расчете на прочность.
- 34 Методы расчета на прочность при растяжении и сжатии по допускаемым напряжениям, по разрушающим нагрузкам и по предельным состояниям
- 35 Растяжение- сжатие по двум направлениям.
- 36 Главные напряжения.
- 37 Три вида задач при изгибе.
- 38 Понятие о рациональных конструкциях и об оптимальном проектировании.
- 39 Понятие об устойчивых и неустойчивых формах равновесия. 1
- 40 Формула Эйлера для критической силы.
- 41 Основные принципы и этапы разработки и проектирования машин.
- 42 Требования, предъявляемые к техническим объектам.

- 43 Механизмы и их классификация.
- 44 Значение передаточных механизмов в машиностроении.
- 45 Классификация деталей машин.
- 46 Показатели надежности. Диаграмма развития отказов.
- 47 Общие направления повышения надежности.
- 48 Критерии работоспособности.
- 49 Общие принципы прочностных расчётов.
- 50 Краткие сведения о машиностроительных материалах и основах их выбора
- 51 Неразъемные соединения (сварные, паяные, клеевые соединения).
- 52 Разъемные соединения (резьбовые соединения).
- 53 Введение в механические передачи движения.
- 54 Классификация механических передач.
- 55 Основные кинематические и силовые отношения в передачах.
- 56 Основные характеристики передач.
- 57 Рычажные механизмы.
- 58 Зубчатые передачи. Общие сведения. Классификация зубчатых передач.
- 59 Общие сведения и классификация зубчатых передач.
- 60 Достоинства и недостатки зубчатых передач.
- 61 Конструктивные элементы валов и осей.
- 62 Материалы валов.
- 63 Расчет валов на прочность.
- 64 Расчет валов на статическую прочность
- 65 Расчет на жесткость валов.
- 66 Общие сведения о подшипниках качения и скольжения Классификация.

3.4. Задания для проверки остаточных знаний

- 1 Свободное и несвободное твердое тело.
- 2 Основные виды связей и их реакции.
- 3 Момент силы относительно точки и его вычисление.
- 4 Момент силы относительно оси и его свойства.
- 5 Пара сил и момент пары сил.
- 6 Теорема Вариньона.
- 7 Уравнения равновесия плоской системы сил.
- 8 Уравнения равновесия произвольной пространственной системы сил.
- 9 Приведение системы сил к простейшему виду.
- 10 Трение скольжения и трение качения.
- 11 Центр тяжести твердого тела.
- 12 Определение скорости и ускорения при координатном способе задания движения точки.
- 13 Частные случаи движения точки. Равномерное и равнопеременное движения.
- 14 Поступательное движение твердого тела.
- 15 Вращательное движение твердого тела вокруг неподвижной оси.
- 16 Определение скоростей и ускорений точек твердого тела при его вращательном движении.
- 17 Равномерное и равнопеременное вращение твердого тела.
- 18 Плоское движение твердого тела.
- 19 Теорема о скоростях точек твердого тела при его плоском движении.
- 20 Мгновенный центр скоростей. Мгновенный центр ускорений
- 21 Теорема об ускорениях точек твердого тела при его плоском движении.
- 22 .Определение скорости и ускорения точки при его сложном движении.
- 23 Основные виды сил, рассматриваемые при решении задач динамики.
- 24 Две основные задачи динамики точки.
- 25 Дифференциальные уравнения движения материальной точки в декартовой системе координат.
- 26 Общие теоремы динамики точки.
- 27 Работа сил на конечном перемещении. Мощность.
- 28 Принцип Даламбера для материальной точки.
- 29 Принцип относительности классической механики. Силы инерции.
- 30 Механическая система: основные понятия, свойства внутренних сил.
- 31 Масса системы, центр масс и его координаты.
- 32 Моменты инерции тела (системы).
- 33 Общие теоремы динамики системы.
- 34 Случаи вычисления работ сил, действующих на тело (систему) при различных случаях движения.
- 35 Принцип Даламбера для механической системы. Общее уравнение динамики.

Форма экзаменационного билета (пример оформления)

<u>Министерство науки и высшего образования РФ</u>	
<u>ФГБОУ ВО "Дагестанский государственный технический университет"</u>	
Дисциплина(модуль)	_____
Код, направление подготовки/специальность	_____
Профиль (программа, специализация)	_____
Кафедра	_____ Курс ____ Семестр _____
Форма обучения – <u>очная/очно-заочная/заочная</u>	
ЭКЗАМЕНАЦИОННЫЙ БИЛЕТ № _____.	
1.....	
2.....	
Экзаменатор.....	И.О.Ф.
Утвержден на заседании кафедры (протокол №__ от _____ 20__ г.)	
Зав. кафедрой (название).....	И.О.Ф.

В ФОС размещается пример заполненного экзаменационного билета. Весь комплект экзаменационных билетов по дисциплине хранится на кафедре в соответствии с утвержденной номенклатурой дел.

Критерии оценки уровня сформированности компетенций по результатам проведения зачета:

- оценка «зачтено»: обучающийся демонстрирует всестороннее, систематическое и глубокое знание материала, свободно выполняет задания, предусмотренные программой дисциплины, усвоивший основную и дополнительную литературу. Обучающийся выполняет задания, предусмотренные программой дисциплины, на уровне не ниже базового;

- оценка «не зачтено»: обучающийся демонстрирует незнание материала, не выполняет задания, предусмотренные программой дисциплины. Обучающийся не выполняет задания, предусмотренные программой дисциплины, на уровне ниже базового. Дальнейшее освоение ОПОП не возможно без дополнительного изучения материала и подготовки к зачету.

Критерии оценки уровня сформированности компетенций по результатам проведения дифференцированного зачёта (зачета с оценкой) / экзамена:

- оценка «отлично»: обучающийся дал полный, развернутый ответ на поставленный вопрос, проявил совокупность осознанных знаний об объекте, доказательно раскрыл основные положения темы. В ответе прослеживается четкая структура, логическая последователь-

ность, отражающая сущность раскрываемых понятий, явлений. Обучающийся подкрепляет теоретический ответ практическими примерами. Ответ сформулирован научным языком, обоснована авторская позиция обучающегося. Могут быть допущены недочеты в определении понятий, исправленные студентом самостоятельно в процессе ответа или с помощью «наводящих» вопросов преподавателя. Обучающимся продемонстрирован высокий уровень владения компетенцией(-ями);

- оценка **«хорошо»**: обучающимся дан полный, развернутый ответ на поставленный вопрос, проявлено умение выделять существенные и несущественные признаки, причинно-следственные связи. Ответ четко структурирован, логичен, но есть недочеты в формулировании понятий, решении задач. При ответах на дополнительные вопросы допущены незначительные ошибки. Обучающимся продемонстрирован повышенный уровень владения компетенцией(-ями);

- оценка **«удовлетворительно»**: обучающимся дан неполный ответ на вопрос, логика и последовательность изложения имеют существенные нарушения. Допущены грубые ошибки при определении сущности раскрываемых понятий, явлений, нарушена логика ответа, не сделаны выводы. Речевое оформление требует коррекции. Обучающийся испытывает затруднение при ответе на дополнительные вопросы. Обучающимся продемонстрирован базовый уровень владения компетенцией(-ями);

- оценки **«неудовлетворительно»**: обучающийся испытывает значительные трудности в ответе на вопрос, допускает существенные ошибки, не владеет терминологией, не знает основных понятий, не может ответить на «наводящие» вопросы преподавателя. Обучающимся продемонстрирован низкий уровень владения компетенцией(-ями).

Критерии оценки уровня сформированности компетенций для проведения экзамена/дифференцированного зачёта (зачета с оценкой) зависят от их форм проведения (тест, вопросы, задания, решение задач и т.д.).