

Документ подписан простой электронной подписью  
Информация о владельце:  
ФИО: Баламирзоев Назим Лиодинович  
Должность: И.о. ректора  
Дата подписания: 19.08.2023 15:20:17  
Уникальный программный ключ:  
2a04bb882d7edb7f479cb266eb4aaaaedebeea849

Приложение А

(обязательное к рабочей программе дисциплины)

Министерство науки и высшего образования Российской Федерации  
ФГБОУ ВО «Дагестанский государственный технический университет»

**ФОНД ОЦЕНОЧНЫХ СРЕДСТВ**

по дисциплине «Механика»

**Бакалавриат**

Уровень образования

\_\_\_\_\_  
(бакалавриат/магистратура/специалитет)

Направление подготовки бакалавриата/  
магистратуры/специальность

**19.03.04 «Технология продукции и организа-  
ция общественного питания»**

\_\_\_\_\_  
(код, наименование направления подготовки/специальности)

Профиль направления подготов-  
ки/специализация

**«Технология и организация ресторанного  
сервиса»**

\_\_\_\_\_  
(наименование)

Разработчик

  
подпись

**Омаров Ш.А., к.т.н., доцент**

\_\_\_\_\_  
(ФИО уч. степень, уч. звание)

Фонд оценочных средств обсужден на заседании кафедры \_\_\_\_\_  
«\_\_» \_\_\_\_\_ 20\_\_ г., протокол № \_\_\_\_\_

Зав. кафедрой

  
подпись

**Пайзулаев М.М., к.т.н., доцент**

\_\_\_\_\_  
(ФИО уч. степень, уч. звание)

г. Махачкала 20\_\_\_\_\_

- оценка «отлично»: обучающийся дал полный, развернутый ответ на поставленный вопрос, проявил совокупность осознанных знаний об объекте, доказательно раскрыл основные положения темы. В ответе прослеживается четкая структура, логическая последовательность, отражающая сущность раскрываемых понятий, явлений. Обучающийся подкрепляет теоретический ответ практическими примерами. Ответ сформулирован научным языком, обоснована авторская позиция обучающегося. Могут быть допущены недочеты в определении понятий, исправленные студентом самостоятельно в процессе ответа или с помощью «наводящих» вопросов преподавателя. Обучающимся продемонстрирован высокий уровень владения компетенцией(-ями);

- оценка «хорошо»: обучающимся дан полный, развернутый ответ на поставленный вопрос, проявлено умение выделять существенные и несущественные признаки, причинно-следственные связи. Ответ четко структурирован, логичен, но есть недочеты в формулировании понятий, решении задач. При ответах на дополнительные вопросы допущены незначительные ошибки. Обучающимся продемонстрирован повышенный уровень владения компетенцией(-ями);

- оценка «удовлетворительно»: обучающимся дан неполный ответ на вопрос, логика и последовательность изложения имеют существенные нарушения. Допущены грубые ошибки при определении сущности раскрываемых понятий, явлений, нарушена логика ответа, не сделаны выводы. Речевое оформление требует коррекции. Обучающийся испытывает затруднение при ответе на дополнительные вопросы. Обучающимся продемонстрирован базовый уровень владения компетенцией(-ями);

- оценки «неудовлетворительно»: обучающийся испытывает значительные трудности в ответе на вопрос, допускает существенные ошибки, не владеет терминологией, не знает основных понятий, не может ответить на «наводящие» вопросы преподавателя. Обучающимся продемонстрирован низкий уровень владения компетенцией(-ями).

*Критерии оценки уровня сформированности компетенций для проведения экзамена/дифференцированного зачёта (зачета с оценкой) зависят от их форм проведения (тест, вопросы, задания, решение задач и т.д.).*

## СОДЕРЖАНИЕ

1. Область применения, цели и задачи фонда оценочных средств
2. Описание показателей и критериев оценивания компетенций, формируемых в процессе освоения дисциплины (модуля)
  - 2.1. Перечень компетенций с указанием этапов их формирования в процессе освоения ОПОП
    - 2.1.2. Этапы формирования компетенций
  - 2.2. Показатели уровней сформированности компетенций на этапах их формирования, описание шкал оценивания
    - 2.2.1. Показатели уровней сформированности компетенций на этапах их формирования
    - 2.2.2. Описание шкал оценивания
3. Типовые контрольные задания, иные материалы и методические рекомендации, необходимые для оценки сформированности компетенций в процессе освоения ОПОП
  - 3.1. Задания и вопросы для входного контроля
  - 3.2. Оценочные средства и критерии сформированности компетенций
  - 3.3. Задания для промежуточной аттестации (зачета и (или) экзамена)

## 1. Область применения, цели и задачи фонда оценочных средств

Фонд оценочных средств (ФОС) является неотъемлемой частью рабочей программы дисциплины «Механика» и предназначен для контроля и оценки образовательных достижений обучающихся (в т.ч. по самостоятельной работе студентов, далее – СРС), освоивших программу данной дисциплины.

Целью фонда оценочных средств является установление соответствия уровня подготовки обучающихся требованиям ФГОС ВО по направлению подготовки/специальности 19.03.04 «Технология продукции и организация общественного питания» по профилю «Технология и организация ресторанного сервиса»

Рабочей программой дисциплины «Механика» предусмотрено формирование следующих компетенций:

### ОПК - 3

Способен использовать фундаментальные знания в области эксплуатации современного технологического оборудования и приборов проектирований предприятий общественного питания

## 2. Описание показателей и критериев оценивания компетенций, формируемых в процессе освоения дисциплины (модуля)

Описание показателей и критериев оценивания компетенций, формируемых в процессе освоения дисциплины (модуля), и используемые оценочные средства приведены в таблице 1.

*Перечень оценочных средств, рекомендуемых для заполнения таблицы 1 (в ФОС не приводится, используется только для заполнения таблицы)*

- Деловая (ролевая) игра
- Коллоквиум
- Кейс-задание
- Контрольная работа
- Круглый стол (дискуссия)
- Курсовая работа / курсовой проект
- Проект
- Расчетно-графическая работа
- Решение задач (заданий)
- Тест (для текущего контроля)
- Творческое задание
- Устный опрос
- Эссе
- Тест для проведения зачета / дифференцированного зачета (зачета с оценкой) / экзамена
- Задания / вопросы для проведения зачета / дифференцированного зачета (зачета с оценкой) / экзамена

*Перечень оценочных средств при необходимости может быть дополнен.*

2.1. Перечень компетенций с указанием этапов их формирования в процессе освоения ОПОП

Таблица 1

Код и наименование формируемой компетенции	Код и наименование индикатора достижения формируемой компетенции	Критерии оценивания	Наименование контролируемых разделов и тем <sup>1</sup>
<p>ОПК - 3 Способен использовать фундаментальные знания в области эксплуатации современного технологического оборудования и приборов проектирований предприятий общественного питания</p>	<p>ОПК – 3.1. Применяет знания инженерных наук в области эксплуатации современного технологического оборудования, приборов и механизмов, используемых в индустрии питания</p>	<p><b>Знать:</b> знания графического моделирования инженерных задач для выполнения и чтения технических чертежей в профессиональной деятельности;м; <b>Уметь:</b> использовать знания графического моделирования инженерных задач для выполнения и чтения технических чертежей в профессиональной деятельности <b>Владеть:</b> знаниями графического моделирования инженерных задач для выполнения и чтения технических чертежей в профессиональной деятельности</p>	<p>контрольная работа, практические занятия,</p>
	<p>ОПК – 3.2. Использует знания инженерных наук при проектировании и техническом оснащении предприятий индустрии питания</p>	<p><b>Знать:</b> Способы разработки технологических процессов с обеспечением высокого уровня энергосбережения и использования новейших достижений техники <b>Уметь:</b> разрабатывать технологические процессы с обеспечением высокого уровня энергосбережения и использования новейших достижений техники <b>Владеть:</b> методами разработки технологических процессов с обеспечением высокого уровня энергосбережения и использования новейших достижений техники</p>	<p>контрольная работа, практические занятия,</p>

## 2.1.2. Этапы формирования компетенций

Сформированность компетенций по дисциплине «Механика» определяется на следующих этапах:

5 семестр

1. Этап текущих аттестаций (текущие аттестации 1-3; СРС; КР; РГР.
2. Этап промежуточных аттестаций (зачет- 5 семестр)

Таблица 2

Код и наименование формируемой компетенции	Код и наименование индикатора достижения формируемой компетенции	Этапы формирования компетенции					Этап промежуточной аттестации
		Этап текущих аттестаций				Промежуточная аттестация	
		1-5 неделя	6-10 неделя	11-15 неделя	1-17 неделя		
		Текущая аттестация №1	Текущая аттестация №2	Текущая аттестация №3	СРС		РГР
1		2	3	4	5	6	7
ОПК - 3	ОПК – 3.1. Применяет знания инженерных наук в области эксплуатации современного технологического оборудования, приборов и механизмов, используемых в индустрии питания	+	+	+	+	+	Тест для проведения зачёта
	ОПК – 3.2. Использует знания инженерных наук при проектировании и техническом оснащении предприятий индустрии питания	+	+	+	+	+	+

СРС – самостоятельная работа студентов;

РГР–Расчетно-графическая работа;

## 2.2. Показатели уровней сформированности компетенций на этапах их формирования, описание шкал оценивания

### 2.2.1. Показатели уровней сформированности компетенций на этапах их формирования

Результатом освоения дисциплины «Механика» является установление одного из уровней сформированности компетенций: высокий, повышенный, базовый, низкий.

Таблица 3

Уровень	Универсальные компетенции	Общепрофессиональные/ профессиональные компетенции
Высокий (оценка «отлично», «зачтено»)	Сформированы четкие системные знания и представления по дисциплине. Ответы на вопросы оценочных средств полные и верные. Даны развернутые ответы на дополнительные вопросы. Обучающимся продемонстрирован высокий уровень освоения компетенции	Обучающимся усвоена взаимосвязь основных понятий дисциплины, в том числе для решения профессиональных задач. Ответы на вопросы оценочных средств самостоятельны, исчерпывающие, содержание вопроса/задания оценочного средства раскрыто полно, профессионально, грамотно. Даны ответы на дополнительные вопросы. Обучающимся продемонстрирован высокий уровень освоения компетенции
Повышенный (оценка «хорошо», «зачтено»)	Знания и представления по дисциплине сформированы на повышенном уровне. В ответах на вопросы/задания оценочных средств изложено понимание вопроса, дано достаточно подробное описание ответа, приведены и раскрыты в тезисной форме основные понятия. Ответ отражает полное знание материала, а также наличие, с незначительными пробелами, умений и навыков по изучаемой дисциплине. Допустимы единичные негрубые ошибки. Обучающимся продемонстрирован повышенный уровень освоения компетенции	Сформированы в целом системные знания и представления по дисциплине. Ответы на вопросы оценочных средств полные, грамотные. Продemonстрирован повышенный уровень владения практическими умениями и навыками. Допустимы единичные негрубые ошибки по ходу ответа, в применении умений и навыков
Базовый (оценка «удовлетворительно», «зачтено»)	Ответ отражает теоретические знания основного материала дисциплины в объеме, необходимом для дальнейшего освоения ОПОП. Обучающийся допускает неточности в ответе, но обладает необходимыми знаниями для их устранения. Обучающимся продемонстрирован базовый уровень освоения компетенции	Обучающийся владеет знаниями основного материала на базовом уровне. Ответы на вопросы оценочных средств неполные, допущены существенные ошибки. Продemonстрирован базовый уровень владения практическими умениями и навыками, соответствующий минимально необходимому уровню для решения профессиональных задач
Низкий (оценка «неудовлетворительно», «не зачтено»)	Демонстрирует полное отсутствие теоретических знаний материала дисциплины, отсутствие практических умений и навыков	

Показатели уровней сформированности компетенций могут быть изменены, дополнены и адаптированы к конкретной рабочей программе дисциплины.

## 2.2.2. Описание шкал оценивания

В ФГБОУ ВО «ДГТУ» внедрена модульно-рейтинговая система оценки учебной деятельности студентов. В соответствии с этой системой применяются пятибалльная, двадцати балльная и сто балльная шкалы знаний, умений, навыков.

Шкалы оценивания			Критерии оценивания
пятибалльная	двадцати балльная	сто балльная	
«Отлично» - 5 баллов	«Отлично» - 18-20 баллов	«Отлично» - 85 – 100 баллов	Показывает высокий уровень сформированности компетенций, т.е.: <ul style="list-style-type: none"> <li>- продемонстрирует глубокое и прочное усвоение материала;</li> <li>- исчерпывающе, четко, последовательно, грамотно и логически стройно излагает теоретический материал;</li> <li>- правильно формирует определения;</li> <li>- демонстрирует умения самостоятельной работы с нормативно-правовой литературой;</li> <li>- умеет делать выводы по излагаемому материалу.</li> </ul>
«Хорошо» - 4 баллов	«Хорошо» - 15 - 17 баллов	«Хорошо» - 70 - 84 баллов	Показывает достаточный уровень сформированности компетенций, т.е.: <ul style="list-style-type: none"> <li>- демонстрирует достаточно полное знание материала, основных теоретических положений;</li> <li>- достаточно последовательно, грамотно логически стройно излагает материал;</li> <li>- демонстрирует умения ориентироваться в нормальной литературе;</li> <li>- умеет делать достаточно обоснованные выводы по излагаемому материалу.</li> </ul>
«Удовлетворительно» - 3 баллов	«Удовлетворительно» - 12 - 14 баллов	«Удовлетворительно» - 56 – 69 баллов	Показывает пороговый уровень сформированности компетенций, т.е.: <ul style="list-style-type: none"> <li>- демонстрирует общее знание изучаемого материала;</li> <li>- испытывает серьезные затруднения при ответах на дополнительные вопросы;</li> <li>- знает основную рекомендуемую литературу;</li> <li>- умеет строить ответ в соответствии со структурой излагаемого материала.</li> </ul>
«Неудовлетворительно» - 2 баллов	«Неудовлетворительно» - 1-11 баллов	«Неудовлетворительно» - 1-55 баллов	Ставится в случае: <ol style="list-style-type: none"> <li>1. незнания значительной части программного материала;</li> <li>2. не владения понятийным аппаратом дисциплины;</li> <li>3. допущения существенных ошибок при изложении учебного материала;</li> <li>4. неумение строить ответ в соответствии со структурой излагаемого вопроса;</li> <li>5. неумение делать выводы по излагаемому материалу.</li> </ol>



**3. Типовые контрольные задания, иные материалы и методические рекомендации, необходимые для оценки сформированности компетенций в процессе освоения ОПОП**

**3.1.Задания и вопросы для входного контроля**

1. Какие Вы знаете единицы измерения силы?
2. Найдите равнодействующую двух сил в одной плоскости  $F_1 = 20$  кН и  $F_2 = 10$  кН, если угол между ними  $\alpha = 60$  градусов.
3. Что такое силовой многоугольник и как он строится?
4. Что такое момент силы относительно точки. От чего он зависит?
5. Как складываются две параллельные силы?
6. Как найти точку приложения равнодействующей двух параллельных сил?
7. Чему равна сумма моментов нескольких сил?
8. Что называется работой сил?
9. Что такое мощность?
10. Что такое коэффициент полезного действия машины?
11. О чем говорит закон инерции?
12. Сформулируйте второй закон Ньютона?
13. О чем говорит третий закон Ньютона?
14. Что такое скорость равномерного движения и чему она равна?
15. Какие параметры характеризует равномерное вращение?
16. Что такое равноускоренное движение?
17. Что такое угловая скорость и угловое ускорение. Что они характеризуют?
18. Какова связь между линейной скоростью и угловой скоростью? Нарисуйте.
19. О чем говорит теорема косинусов?
20. Сформулируйте теорему синусов?

Наименование лабораторного занятия

<b>Лабораторная работа № 1</b> Тема: Равновесие составных конструкций
<b>Лабораторная работа № 2</b> Тема: Кинематика материальной точки
<b>Лабораторная работа № 3</b> Тема: Центр тяжести твердого тела
<b>Лабораторная работа № 4</b> Тема: Изучение диаграммы растяжения. Определение механических характеристик малоуглеродистой стали
<b>Лабораторная работа № 5</b> Тема: Испытание материалов на кручение. Определение модуля упругости второго рода (модуля сдвига).
<b>Лабораторная работа № 6</b> Тема: Определение нормальных напряжений при изгибе.
<b>Лабораторная работа № 7</b> Тема: Изучение конструкций редукторов. Кинематический и силовой расчет привода.
<b>Лабораторная работа № 8</b> Тема: Соединения деталей машин. Передачи. Подшипники. Муфты. Оси и валы.

6.2.3.Выполнение практических занятий работ – не предусмотрено.

6.2.4.Выполнение курсовых проектов (работ) – не предусмотрено.

## 3.2. Оценочные средства и критерии сформированности компетенций

Критерии оценки уровня сформированности компетенций приводятся для каждого из используемых оценочных средств, указанных в разделе 2 фонда оценочных средств.

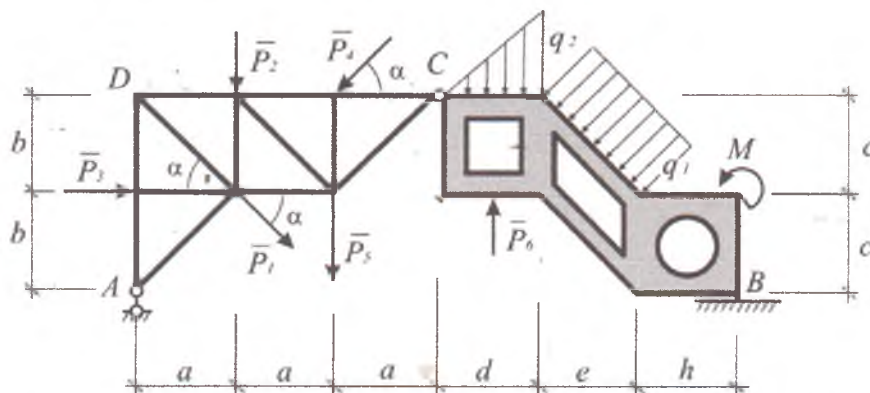
### 3.2.1.. Тесты по механике

### 3.2.2. Расчетно-графические работы

#### Расчетно-графическая работа №1 «Статический расчет конструкций»

Работа состоит из четырех частей, охватывающих основные темы раздела "Статика" курса теоретической механики. Для формирования варианта работы необходимо, пользуясь таблицами, построить выбранномасштабе конструкцию, состоящую из фермы пластины, соединённых в точке С шарниром.

Часть 1. Определение опорных реакций и усилия в шарнире С.



1. Пренебрегая собственным весом стержней и пластины, составить силовые схемы для конструкции в целом и для фермы и пластины в отдельности. Распределённую нагрузку заменить равнодействующей.

2. Из девяти возможных уравнений равновесия (по три для каждой силовой схемы) выбрать шесть линейно независимых, наиболее удобных для решения задачи, и определить из них составляющие опорных реакций и усилия в шарнире С.

3. При помощи трёх неиспользованных в расчёте уравнений выполнить проверку полученных результатов.

Часть 2. Определение усилий в стержнях фермы.

1. Используя метод вырезания узлов, определить усилия во всех стержнях фермы. Полученные результаты проверить при помощи неиспользованных уравнений.

2. Используя метод сквозных сечений, определить усилия в любых шести стержнях фермы.

3. Составить таблицу полученных результатов.

№	Схема механизма Размеры указаны в см.	Угловая скорость, угловое ускорение	Угол $\varphi$ (град.)
1		$\omega_o = 2$ $\epsilon_o = 3$	$\varphi = 30^\circ$
2		$\omega_o = 2$ $\epsilon_o = 3$	$\varphi = 45^\circ$
3		$\omega_o = 3$ $\epsilon_o = 0$	$\varphi = 60^\circ$
4		$\omega_o = 3$ $\epsilon_o = 4$	$\varphi = 120^\circ$
5		$\omega_o = 3$ $\epsilon_o = 4$	
6			

Часть 3. Определение положения центра тяжести конструкции.

Ферма образована однородными стержнями с постоянной площадью поперечного сечения. Вес одного погонного метра стержня равен 0.03~ кН. Правая часть сооружения представляет собой однородную пластину с вырезами, толщина которой постоянна. Вес одного квадратного метра пластины равен 0.6 кН.

Принимая точку А за начало координат, определить координаты центров тяжести левой и правой частей конструкции и их вес. Полученный результат изобразить на чертеже.

Определить реакцию опор с учетом собственного веса конструкции.

Часть 4. Силатрения.

Заданная конструкция закреплена в точке В при помощи неподвижного шарнира. Опора в точке D отсутствует. В точке А ферма свободно опирается на горизонтальную шероховатую поверхность. Определить минимальный коэффициент трения  $f$ , при котором возможно равновесие конструкции при заданной нагрузке (включая весовую нагрузку).

Расчетно-графическая работа №2

«Кинематическое исследование движения точки из веньев в плоском механизме»

Положение механизма определяется углом  $j$  поворота кривошипа  $OA$ . Кинематическая схема механизма, размеры веньев, а также угловая скорость  $\omega_o$  и угловое ускорение  $\epsilon_o$  кривошипа  $OA$  приведены в таблице. В работе необходимо выполнить следующее.

1. Выбрав масштаб расстояний, построить механизм в заданном положении.
2. Найти скорости точек  $A, B, C, D, E$  и угловые скорости веньев механизма при помощи мгновенных центров скоростей. Необходимые расстояния измерять в масштабе по чертежу.

Построить план скоростей плоского механизма. Определить по плану скоростей скорости точек  $A, B, C, D, E$  и угловые скорости звеньев механизма. Результаты расчётов, полученных при выполнении второго и третьего пунктов сравнить и занести в таблицу.

3. Вычислить ускорения точки  $B$  и угловое ускорение звена  $AB$  аналитическим способом. При этом необходимо значения тригонометрических функций вычислять как отношение отрезков, измеряя эти отрезки в масштабе чертежа.

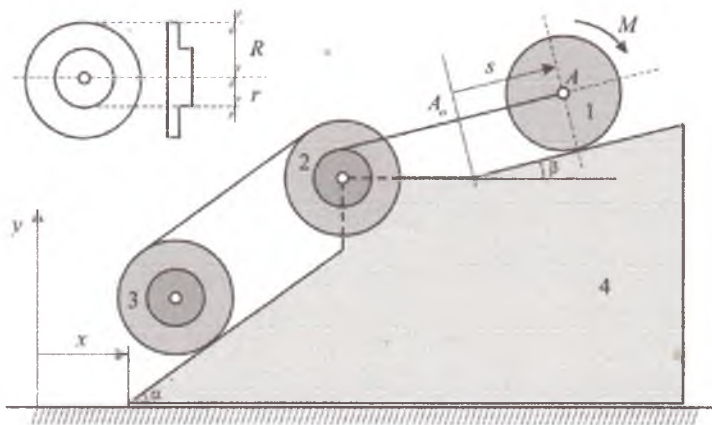
4. Построить план ускорений механизма и определить ускорения точки  $B$  и угловые ускорения звеньев механизма.  $A, B, C, D, E$

5. Определить графическим способом положение мгновенного центра ускорений звена  $AB$

## Расчетно-графическая работа №4

«Динамическое исследование движения механической системы с двумя степенями свободы»

Механическая система состоит из четырех тел. Призма (тело 4) может скользить по горизонтальной поверхности. По боковым граням призмы катятся без скольжения катки 1 и 3, связанные между собой нерастяжимым тросом, переброшенным через блок 2. Тросы параллельны соответствующим боковым граням призмы.



Ка-

ток 1 представляет собой сплошной однородный цилиндр массы  $m_1 = 2m$

радиусом  $r_1 = 2r$ . Блок 2 и каток 3 – одинаковые сплошные однородные двойные цилиндры массы  $m_2 = m_3 = m$  с внутренним радиусом  $r_2 = r_3 = r$  и наружным радиусом  $R = R = 2r$

Даны моменты инерции цилиндров:  $J = J_0 = 3mr^2$  — 3, 2

Система приводится в движение из состояния покоя заданным моментом  $M$ ,

Величины  $m$  и  $r$  считаются заданными. Масса призмы  $m_4 = 16m$ . Во всех вариантах  $a = 60^\circ$ ;  $b = 30^\circ$  приложенным к катку 1.

При выполнении задания необходимо:

1. В качестве обобщённых координат принять координату призмы относительно координату центра  $A$  катка 1.
  2. Используя общие теоремы динамики, составить систему уравнений, описывающих движение тел заданной механической системы. Исключая из этой системы уравнений внутренние силы, получить дифференциальные уравнения, служащие для определения закона движения призмы  $x(t)$  и закона относительного движения  $s(t)$  центра  $A$  катка 1.
  3. Получить дифференциальные уравнения движения механической системы на основании общего уравнения динамики.
  4. Получить дифференциальные уравнения движения механической системы на основании уравнений Лагранжа 2-го рода.
  5. Убедившись в совпадении результатов, полученных тремя независимыми способами, проинтегрировать дифференциальные уравнения движения системы и получить зависимости  $s(t)$  и  $x(t)$
- Каждый студент индивидуально получает схему механизма и зависимости в соответствии с номером своего варианта

### 3.2. Задания для текущих аттестаций

Текущий контроль предусматривает выполнение по четыре расчётно-графических и контрольных работ во втором и третьем семестрах

#### 3.2.1. Контрольные вопросы для первой аттестации – 5 семестр

- 1 Какие проблемы механики твердого и деформируемого тела изучаются в статике.
- 2 Какой смысл мы вкладываем в понятия пространство и «время» в классической механике?
- 3 Что называется силой?
- 4 Чем характеризуется сила в механике?
- 5 Чем характеризуется скользящий вектор?
- 6 Что называется системой сил?
- 7 Какие две системы сил называются эквивалентными?
- 8 Момент пары сил есть вектор ...
- 9 Какие пары сил называются эквивалентными?
- 10 Сформулируйте основную теорему (теорему Пуансо) статики.
- 11 Что такое главный вектор. Чем он отличается от равнодействующей?
- 12 Какая система сил приводится к одной равнодействующей?
- 13 Что может быть результатом приведения системы параллельных сил?
- 14 Какая сила называется равнодействующей произвольной системы сил?
- 15 Всегда ли произвольная система сил приводится к равнодействующей?
- 16 Зависит ли главный момент системы сил от выбора центра приведения?
- 17 Какое твердое тело называют рычагом?
- 18 Какие задачи в статике называют статически неопределимыми?
- 19 Пусть при взаимодействии двух плоских тел на тело I действуют внешние силы
- 20 Что мы называем центром параллельных сил? Центром тяжести?
- 21 Напишите формулы для вычисления координат центра тяжести тел произвольных форм.
- 22 Сколько степеней свободы имеет тело, вращающееся вокруг неподвижной оси?
- 23 Каково уравнение равнопеременного вращательного движения?
- 24 Когда вращение замедлено? Когда оно ускорено?
- 25 Где располагаются и как направлены вектора угловой скорости и углового ускорения тела при его плоском движении?
- 26 Что мы называем мгновенным центром скоростей?
- 27 Какие методы нахождения мгновенного центра скоростей вы знаете?
- 28 Как формулируются первая и вторая задача динамики точки?
- 29 Запишите дифференциальные уравнения движения точки в прямоугольной декартовой системе координат.
- 30 Какие начальные условия должны быть заданы для определения закона движения материальной точки?

### 3.2.2. Контрольные вопросы для второй аттестации – 5 семестр

- 1 Реальная конструкция и её расчетная схема.
- 2 Внешние воздействия и их классификация.
- 3 Статические моменты сечения.
- 4 Осевые, центробежный, полярный моменты инерции.
- 5 Зависимости между моментами инерции относительно параллельных осей.
- 6 Изменение моментов инерции при повороте координатных осей.
- 7 Главные моменты инерции и главные оси инерции.
- 8 Метод сечений для определения внутренних сил.
- 9 Внутренние силовые факторы: продольные и поперечные силы, изгибающий и крутящий моменты.
- 10 Напряжения: полные, нормальные и касательные.
- 11 Выражение внутренних сил через напряжения.
- 12 Дифференциальные зависимости между внутренними силами и нагрузкой.
- 13 Эпюры внутренних сил.
- 14 Продольная сила и ее эпюра.
- 15 Напряжения и деформации.
- 16 Напряжения в наклонных сечениях.
- 17 Три основных вида задач при расчете на прочность.
- 18 Методы расчета на прочность при растяжении и сжатии по допускаемым напряжениям, по разрушающим нагрузкам и по предельным состояниям
- 19 Растяжение- сжатие по двум направлениям.
- 20 Расчет тонкостенных резервуаров.
- 21 Эпюры крутящих моментов.
- 22 Углы сдвига и закручивания.
- 23 Полярный момент и момент сопротивления. Жесткость и податливость.
- 24 Расчеты на прочность и жесткость вала.
- 25 Классификация видов изгиба.
- 26 Виды балок и типы опор.
- 27 Внутренние силовые факторы.
- 28 Эпюры поперечных сил и изгибающих моментов и особенности их построения.
- 29 Нормальные и касательные напряжения.
- 30 Главные напряжения.
- 31 Три вида задач при изгибе.
- 32 Понятие о рациональных конструкциях и об оптимальном проектировании.
- 33 Понятие об устойчивых и неустойчивых формах равновесия. 1
- 34 Формула Эйлера для критической силы.
- 35 Пределы применимости формулы Эйлера
- 36 Условие устойчивости.
- 37 Коэффициент продольного изгиба.
- 38 Подбор сечений элементов из условия устойчивости
- 39 Типы динамических нагрузок.

### 3.2.3. Контрольные вопросы для третьей аттестации – 5 семестр

1. Основные принципы и этапы разработки и проектирования машин.
2. Требования, предъявляемые к техническим объектам.
3. Механизмы и их классификация.
4. Значение передаточных механизмов в машиностроении.
5. Классификация деталей машин.
6. Современные методы оптимального проектирования на основе САПР.
7. Виды САПР. Этапы проектирования. Структура САПР.
8. Силы, действующие в механизмах и машинах.
9. Виды нагрузок, действующих на детали машин.
10. Условия нормальной работы деталей и машин.
11. Показатели надежности. Диаграмма развития отказов.
12. Общие направления повышения надежности.
13. Критерии работоспособности.
14. Общие принципы прочностных расчетов.
15. Краткие сведения о машиностроительных материалах и основах их выбора
16. Неразъемные соединения (сварные, паяные, клеевые соединения).
17. Разъемные соединения (резьбовые соединения).
18. Введение в механические передачи движения.
19. Классификация механических передач.
20. Червячные передачи. Цепные передачи.
21. Ременные передачи. Фрикционные передачи.
22. Основные кинематические и силовые отношения в передачах.
23. Основные характеристики передач.
24. Рычажные механизмы.
25. Зубчатые передачи. Общие сведения. Классификация зубчатых передач.
26. Общие сведения и классификация зубчатых передач.
27. Достоинства и недостатки зубчатых передач.
28. Краткие сведения о методах изготовления зубчатых колес, их конструкциях..
29. Материалы и методы обработки зубчатых колес.
30. Виды разрушений зубьев.
31. Цилиндрические прямозубые передачи. .
32. Расчет зубьев цилиндрической прямозубой передачи на изгиб
33. Расчет цилиндрической прямозубой передачи на контактную прочность.
34. Конструктивные элементы валов и осей.
35. Материалы валов.
36. Расчет валов на прочность.
37. Расчет валов на статическую прочность
38. Расчет на жесткость валов.
39. Общие сведения о подшипниках качения и скольжения Классификация.
40. Принцип работы. Общие сведения о муфтах



### 3.3. Задания для промежуточной аттестации (зачета)

#### 3.3.1. Контрольные вопросы для проведения зачета - (5 семестр, 3 курс)

- 1 Какие проблемы механики твердого и деформируемого тела изучаются в статике.
- 2 Какой смысл мы вкладываем в понятия пространство и «время» в классической механике?
- 3 Что называется силой?
- 4 Чем характеризуется сила в механике?
- 5 Чем характеризуется скользящий вектор?
- 6 Что называется системой сил?
- 7 Какие две системы сил называются эквивалентными?
- 8 Момент пары сил есть вектор ...
- 9 Какие пары сил называются эквивалентными?
- 10 Сформулируйте основную теорему (теорему Пуансо) статики.
- 11 Что такое главный вектор. Чем он отличается от равнодействующей.
- 12 Какая система сил приводится к одной равнодействующей?
- 13 Что может быть результатом приведения системы параллельных сил?
- 14 Какая сила называется равнодействующей произвольной системы сил?
- 15 Что мы называем центром параллельных сил? Центром тяжести?
- 16 Что мы называем мгновенным центром скоростей?
- 17 Какие методы нахождения мгновенного центра скоростей вы знаете?
- 18 Реальная конструкция и её расчетная схема.
- 19 Внешние воздействия и их классификация.
- 20 Статические моменты сечения.
- 21 Осевые, центробежный, полярный моменты инерции.
- 22 Зависимости между моментами инерции относительно параллельных осей.
- 23 Изменение моментов инерции при повороте координатных осей.
- 24 Главные моменты инерции и главные оси инерции.
- 25 Метод сечений для определения внутренних сил.
- 26 Внутренние силовые факторы: продольные и поперечные силы, изгибающий и крутящий моменты.
- 27 Напряжения: полные, нормальные и касательные.
- 28 Выражение внутренних сил через напряжения.
- 29 Эпюры внутренних сил.
- 30 Продольная сила и ее эпюра.
- 31 Напряжения и деформации.
- 32 Напряжения в наклонных сечениях.
- 33 Три основных вида задач при расчете на прочность.
- 34 Методы расчета на прочность при растяжении и сжатии по допускаемым напряжениям, по разрушающим нагрузкам и по предельным состояниям
- 35 Растяжение- сжатие по двум направлениям.
- 36 Главные напряжения.
- 37 Три вида задач при изгибе.
- 38 Понятие о рациональных конструкциях и об оптимальном проектировании.
- 39 Понятие об устойчивых и неустойчивых формах равновесия. 1
- 40 Формула Эйлера для критической силы.

- 41 Основные принципы и этапы разработки и проектирования машин.
- 42 Требования, предъявляемые к техническим объектам.
- 43 Механизмы и их классификация.
- 44 Значение передаточных механизмов в машиностроении.
- 45 Классификация деталей машин.
- 46 Показатели надежности. Диаграмма развития отказов.
- 47 Общие направления повышения надежности.
- 48 Критерии работоспособности.
- 49 Общие принципы прочностных расчётов.
- 50 Краткие сведения о машиностроительных материалах и основах их выбора
- 51 Неразъемные соединения (сварные, паяные, клеевые соединения).
- 52 Разъемные соединения (резьбовые соединения).
- 53 Введение в механические передачи движения.
- 54 Классификация механических передач.
- 55 Основные кинематические и силовые отношения в передачах.
- 56 Основные характеристики передач.
- 57 Рычажные механизмы.
- 58 Зубчатые передачи. Общие сведения. Классификация зубчатых передач.
- 59 Общие сведения и классификация зубчатых передач.
- 60 Достоинства и недостатки зубчатых передач.
- 61 Конструктивные элементы валов и осей.
- 62 Материалы валов.
- 63 Расчет валов на прочность.
- 64 Расчет валов на статическую прочность
- 65 Расчет на жесткость валов.
- 66 Общие сведения о подшипниках качения и скольжения Классификация.

### 3.4. Задания для проверки остаточных знаний

- 1 Свободное и несвободное твердое тело.
- 2 Основные виды связей и их реакции.
- 3 Момент силы относительно точки и его вычисление.
- 4 Момент силы относительно оси и его свойства.
- 5 Пара сил и момент пары сил.
- 6 Теорема Вариньона.
- 7 Уравнения равновесия плоской системы сил.
- 8 Уравнения равновесия произвольной пространственной системы сил.
- 9 Приведение системы сил к простейшему виду.
- 10 Трение скольжения и трение качения.
- 11 Центр тяжести твердого тела.
- 12 Определение скорости и ускорения при координатном способе задания движения точки.
- 13 Частные случаи движения точки. Равномерное и равнопеременное движения.
- 14 Поступательное движение твердого тела.
- 15 Вращательное движение твердого тела вокруг неподвижной оси.
- 16 Определение скоростей и ускорений точек твердого тела при его вращательном движении.
- 17 Равномерное и равнопеременное вращение твердого тела.
- 18 Плоское движение твердого тела.
- 19 Теорема о скоростях точек твердого тела при его плоском движении.
- 20 Мгновенный центр скоростей. Мгновенный центр ускорений
- 21 Теорема об ускорениях точек твердого тела при его плоском движении.
- 22 .Определение скорости и ускорения точки при его сложном движении.
- 23 Основные виды сил, рассматриваемые при решении задач динамики.
- 24 Две основные задачи динамики точки.
- 25 Дифференциальные уравнения движения материальной точки в декартовой системе координат.
- 26 Общие теоремы динамики точки.
- 27 Работа сил на конечном перемещении. Мощность.
- 28 Принцип Даламбера для материальной точки.
- 29 Принцип относительности классической механики. Силы инерции.
- 30 Механическая система: основные понятия, свойства внутренних сил.
- 31 Масса системы, центр масс и его координаты.
- 32 Моменты инерции тела (системы).
- 33 Общие теоремы динамики системы.
- 34 Случаи вычисления работ сил, действующих на тело (систему) при различных случаях движения.
- 35 Принцип Даламбера для механической системы. Общее уравнение динамики.

Форма экзаменационного билета (пример оформления)

Министерство науки и высшего образования РФ  
ФГБОУ ВО "Дагестанский государственный технический университет"

Дисциплина(модуль) \_\_\_\_\_  
Код, направление подготовки/специальность \_\_\_\_\_  
Профиль (программа, специализация) \_\_\_\_\_  
Кафедра \_\_\_\_\_ Курс \_\_\_\_\_ Семестр \_\_\_\_\_  
Форма обучения – очная/очно-заочная/заочная

**ЭКЗАМЕНАЦИОННЫЙ БИЛЕТ № \_\_\_\_\_**

1.....  
2.....

Экзаменатор..... И.О.Ф.

Утвержден на заседании кафедры (протокол № \_\_\_\_\_ от \_\_\_\_\_ 20\_\_ г.)

Зав. кафедрой (название)..... И.О.Ф.

*В ФОС размещается пример заполненного экзаменационного билета. Весь комплект экзаменационных билетов по дисциплине хранится на кафедре в соответствии с утвержденной номенклатурой дел.*

Критерии оценки уровня сформированности компетенций по результатам проведения зачета:

- оценка «зачтено»: обучающийся демонстрирует всестороннее, систематическое и глубокое знание материала, свободно выполняет задания, предусмотренные программой дисциплины, усвоивший основную и дополнительную литературу. Обучающийся выполняет задания, предусмотренные программой дисциплины, на уровне не ниже базового;

- оценка «не зачтено»: обучающийся демонстрирует незнание материала, не выполняет задания, предусмотренные программой дисциплины. Обучающийся не выполняет задания, предусмотренные программой дисциплины, на уровне ниже базового. Дальнейшее освоение ОПОП не возможно без дополнительного изучения материала и подготовки к зачету.

Критерии оценки уровня сформированности компетенций по результатам проведения дифференцированного зачёта (зачета с оценкой) / экзамена: