

Документ подписан простой электронной подписью
Информация о владельце:
ФИО: Баламирзоев Назим Лиодинович
Должность: И.о. ректора
Дата подписания: 19.08.2023 03:00:57
Уникальный программный ключ:
2a04bb882d7edb7f479cb266eb4aaaaedf8ca840

МИНИСТЕРСТВО НАУКИ И ВЫСШЕГО ОБРАЗОВАНИЯ РФ
Федеральное государственное бюджетное образовательное
учреждение высшего образования

«ДАГЕСТАНСКИЙ ГОСУДАРСТВЕННЫЙ
ТЕХНИЧЕСКИЙ УНИВЕРСИТЕТ»

**Кафедра «Строительные конструкции
и гидротехнические сооружения»**



Устарханов О.М. Вишталов Р.И. Муселемов Х.М.

БОЛЬШЕПРОЛЕТНЫЕ КОНСТРУКЦИИ

КУРС ЛЕКЦИЙ

ДЛЯ СТУДЕНТОВ НАПРАВЛЕНИЯ ПОДГОТОВКИ

БАКАЛАВРОВ 08.03.01 – СТРОИТЕЛЬСТВО



МИНИСТЕРСТВО НАУКИ И ВЫСШЕГО ОБРАЗОВАНИЯ РФ

**Федеральное государственное бюджетное образовательное
учреждение высшего образования**

**«ДАГЕСТАНСКИЙ ГОСУДАРСТВЕННЫЙ
ТЕХНИЧЕСКИЙ УНИВЕРСИТЕТ»**

***Кафедра «Строительные конструкции
и гидротехнические сооружения»***



Устарханов О.М. Вишталов Р.И. Муселемов Х.М.

БОЛЬШЕПРОЛЕТНЫЕ КОНСТРУКЦИИ

КУРС ЛЕКЦИЙ

ДЛЯ СТУДЕНТОВ НАПРАВЛЕНИЯ ПОДГОТОВКИ

БАКАЛАВРОВ 08.03.01 – СТРОИТЕЛЬСТВО



МАХАЧКАЛА-2020

Содержание

Введение	4
1.Тема 1. Классификация большепролетных конструкций зданий и сооружений.....	5
Лекция 1. Большепролетные конструкции.....	5
2. Тема 2. Балочные конструкции.....	9
Лекция 2. Фермы и балки.....	9
Тема 3. Большепролетные рамные конструкции.....	12
Лекция 3. Рамы.....	12
Тема 4. Большепролетные распорные конструкции.....	16
Лекция 4. Арки.....	16
Тема 5. Пространственные конструкции.....	19
Лекция 5. Структуры, купола, оболочки, висячие конструкции, мембраны...	19
Список использованной литературы.....	36

Введение

При проектировании и строительстве зданий с зальными помещениями, а также сооружений возникает комплекс сложных архитектурных и инженерных задач. Для создания комфортных условий, обеспечения требований технологии, акустики, изоляции его от других помещений и окружающей среды определяющее значение приобретает конструкция покрытия зала. Знание математических законов формообразования позволило делать сложные геометрические построения (парабол, гипербол, и т.д.), с использованием принципа произвольного плана.

В современной архитектуре формообразование плана является результатом развития двух тенденций: свободного плана, ведущего к конструктивной каркасной системе, и произвольного плана, требующего конструктивной системы, позволяющей организовать весь объем здания, а не только планировочную структуру.

Зал - основное композиционное ядро большинства общественных зданий. Наиболее часто встречающаяся конфигурация плана - прямоугольник, круг, квадрат, эллипсовидные и подковообразные планы, реже трапециевидные. При выборе конструкций покрытия зала решающее значение имеет необходимость связать зал с внешним миром посредством открытых остекленных поверхностей или наоборот полностью изолировать его.

Пространство, освобожденное от опор, перекрытое большепролетной конструкцией, придает зданию эмоциональную и пластическую выразительность для зданий и сооружений.

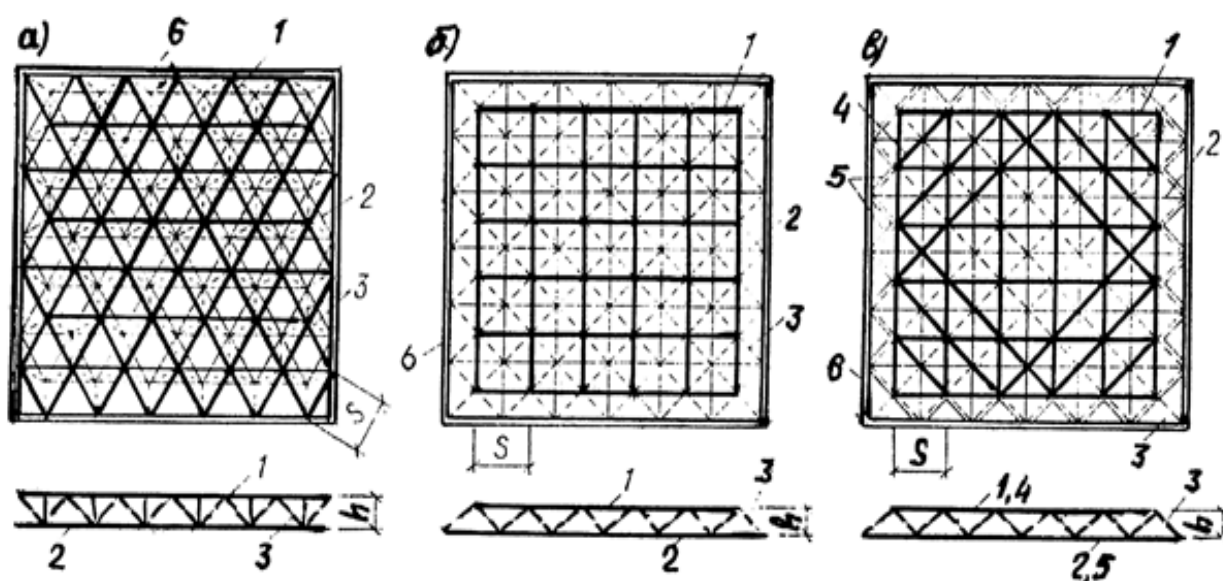
1. Тема 1. Классификация большепролетных конструкций зданий и сооружений

Лекция 1. Большепролетные конструкции

По функциональному назначению большепролётные здания можно разделить на:

- 1) здания общественного назначения (театры, выставочные павильоны, кинотеатры, концертные и спортивные залы, крытые стадионы, рынки, вокзалы);
- 2) здания специального назначения (ангары, гаражи);
- 3) промышленные здания (авиационных, судостроительных и машиностроительных заводов, лабораторные корпуса различных производств).

Несущие конструкции по конструктивной схеме подразделяются на:



. Рис. 1. Схемы решёток структурных покрытий: а — с поясными сетками из равносторонних треугольных ячеек; б — с поясными сетками из квадратных ячеек; в — то же, усиленных диагоналями в условных зонах: 1 — верхние пояса, 2 — нижние пояса, 3 — наклонные раскосы, 4 — верхние диагонали, 5 — нижние диагонали, 6 — опорный контур.

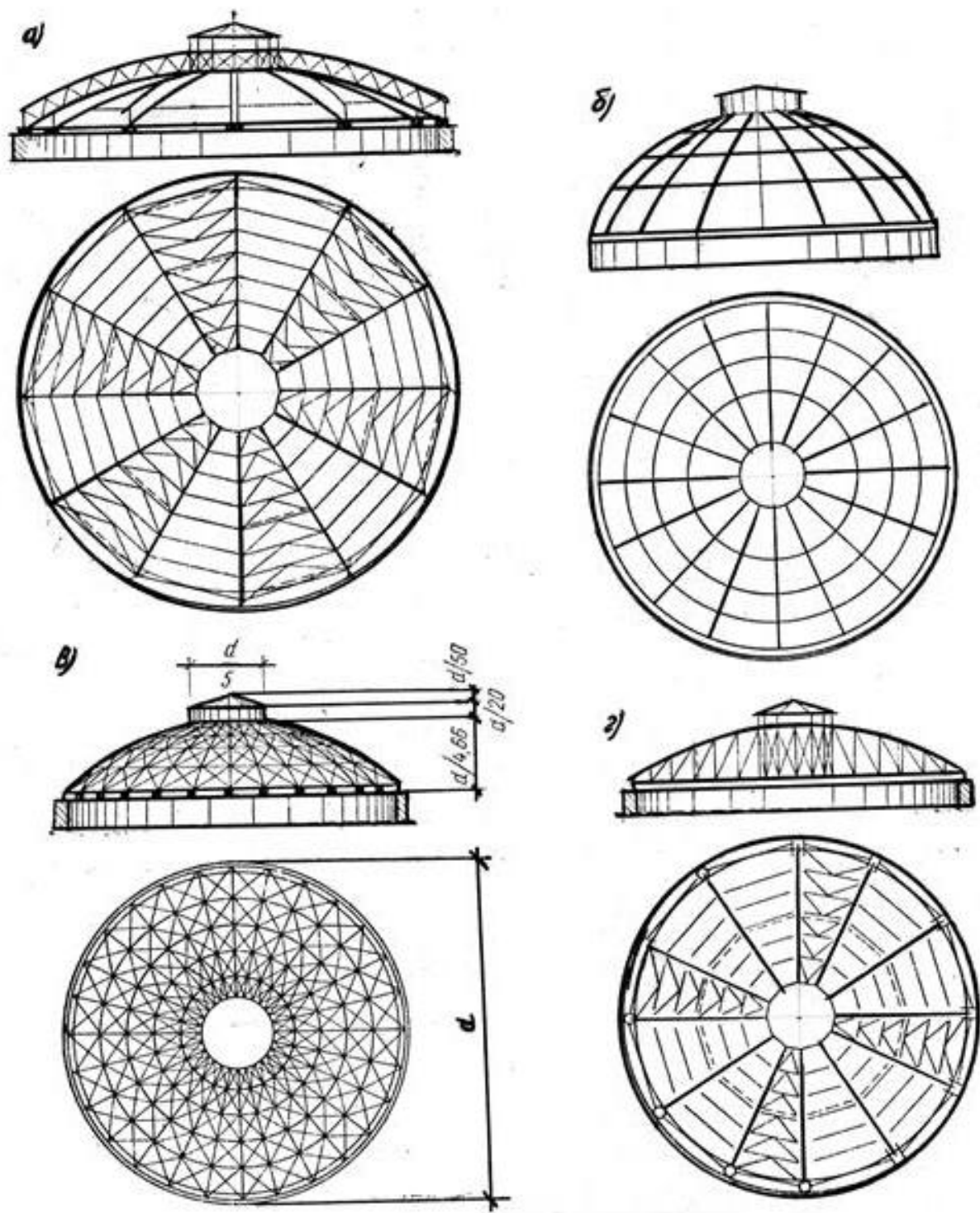


Рис. 2. Схемы куполов.

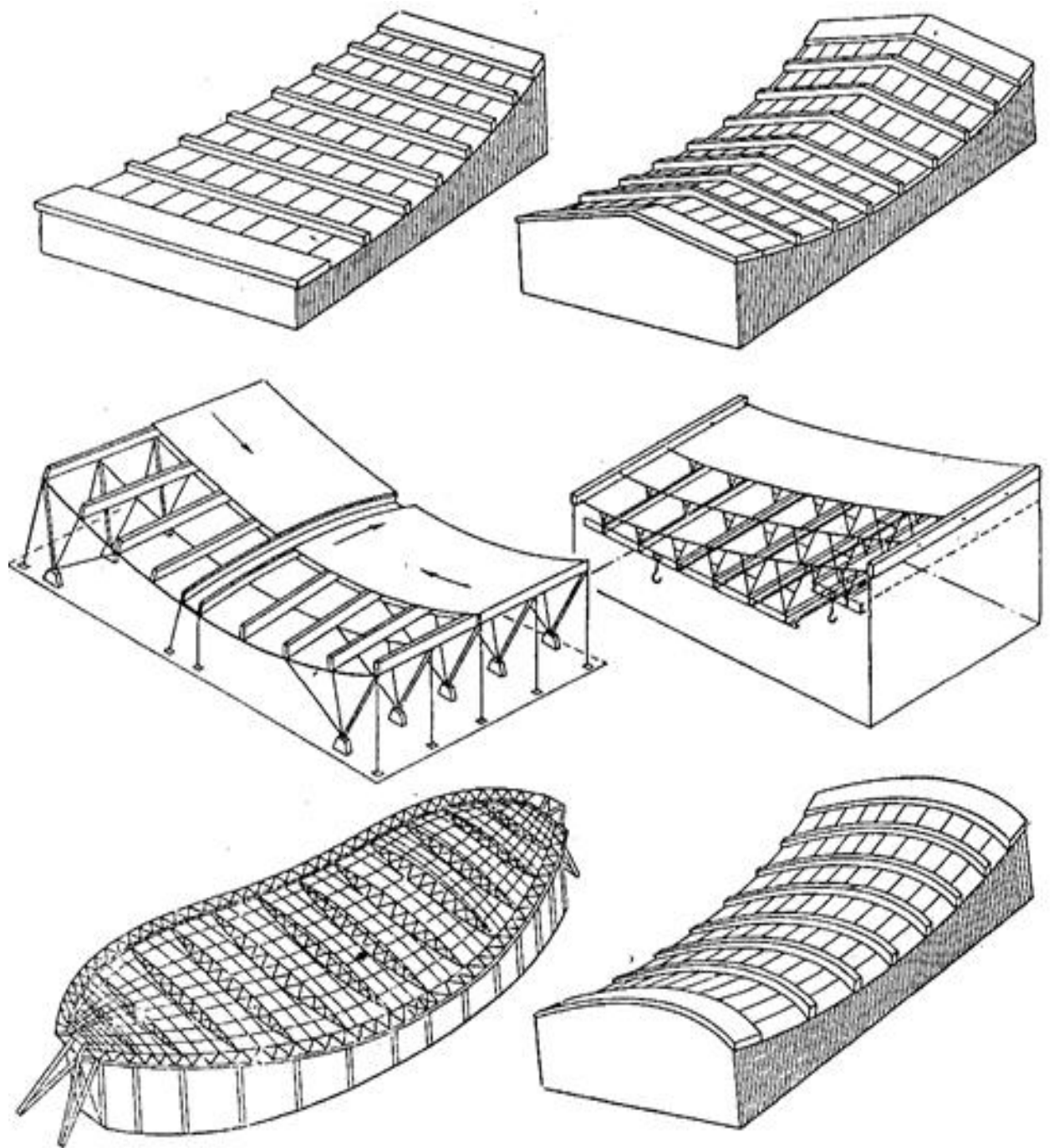


Рис.3. Однопоясные висячие покрытия.

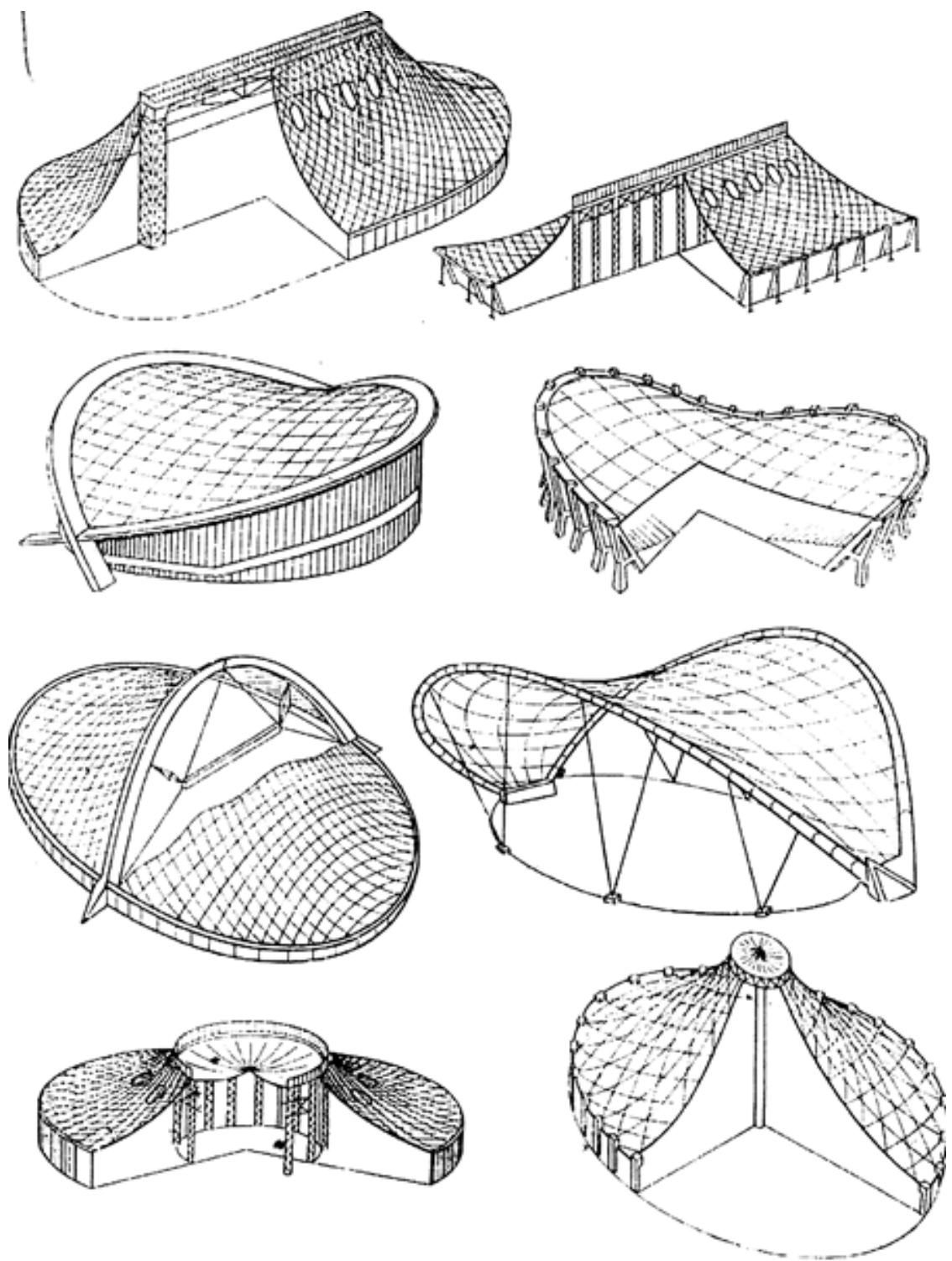


Рис. 4. Седловидные напряженные сетки.

- балочные,
- рамные,
- арочные,
- структурные (рис.1),
- купольные (рис.2),

- висячие (рис.3),
- сетчатые оболочки (рис.4).

Выбор той или иной схемы несущих конструкций здания зависит от целого ряда факторов: пролёта здания, архитектурно-планировочного решения и формы здания, наличия и типа подвешного транспорта, требований к жёсткости покрытия, типа кровли, аэрации и освещения, основания под фундаменты и т.д.

Сооружения с большими пролётами являются объектами индивидуального строительства, их архитектурные и конструктивные решения весьма индивидуальны, что ограничивает возможности типизации и унификации их конструкций.

Конструкции таких зданий работают в основном на нагрузки от собственного веса конструкций и атмосферных воздействий.

2. Тема 2. Балочные конструкции

Лекция 2. Фермы и балки

Балочные большепролётные конструкции покрытий состоят из главных несущих поперечных конструкций в виде плоских или пространственных ферм (пролёт ферм от 40 до 100 м) и промежуточных конструкций в виде связей, прогонов и кровельного настила.

По очертанию фермы бывают: с параллельными поясами, трапециевидные, полигональные, треугольные, сегментные (см. схемы на рис. 5).

Высота ферм $h_f = 1/8 \div 1/14L$; уклон $i = 1/2 \div 1/15$.

Треугольные фермы $h_f = 1/12 \div 1/20L$; уклон поясов $i = 1/5 \div 1/7$.

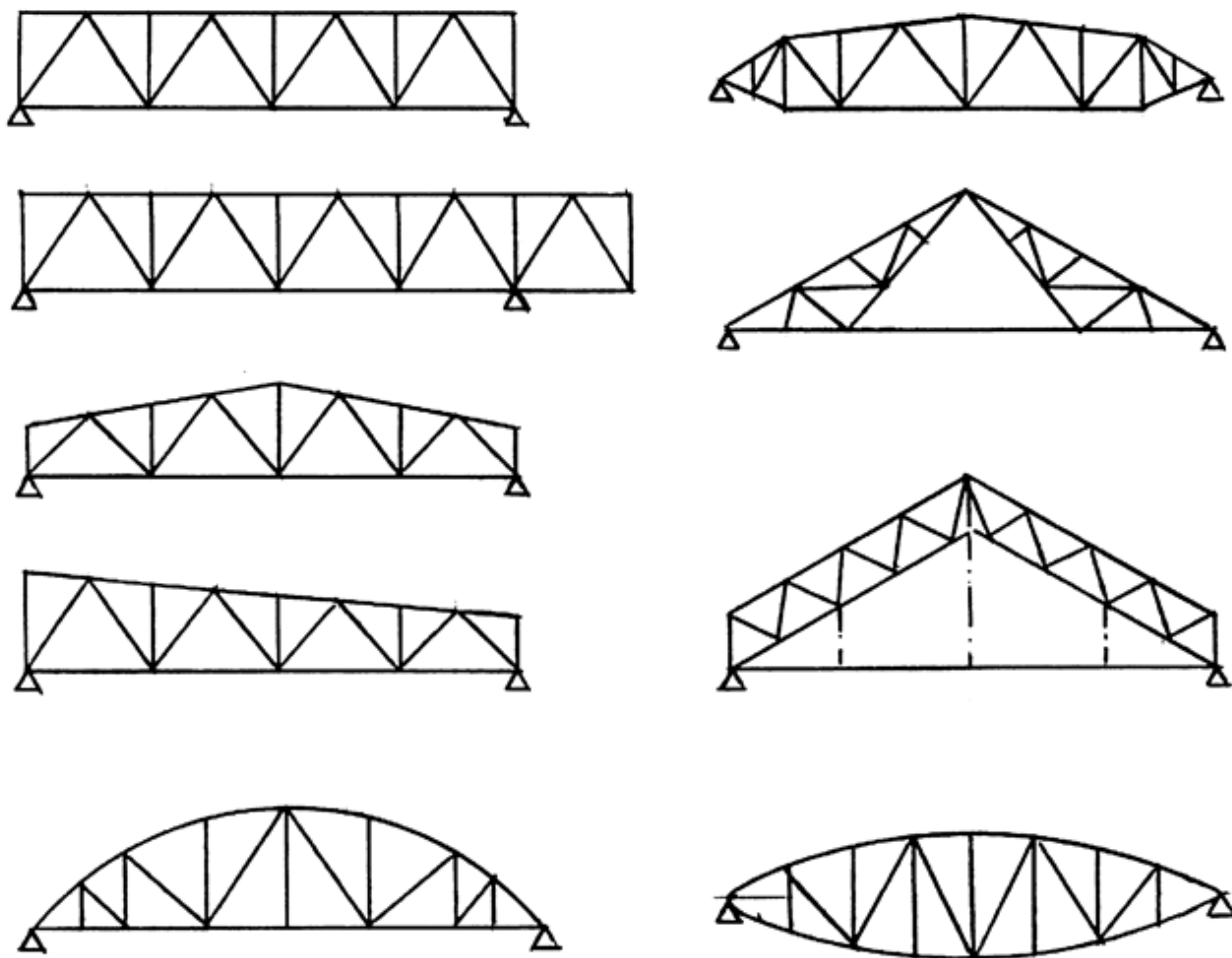


Рис.5. Схемы строительных ферм.

Поперечные сечения ферм:

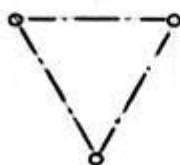
1) плоские

2)

коробчатые

3)

трёхгранные



При $L > 36\text{м}$ одну из опор балочной фермы устанавливают подвижной.

Компоновка покрытия — вертикальные и горизонтальные связи по покрытию решаются аналогично промышленным зданиям со стропильными фермами.

Балочные схемы покрытий применяются:

— при любых видах опорных конструкций — кирпичные или бетонные стены, колонны (металлические или железобетонные);

— когда опорные конструкции не могут воспринимать распорных усилий;

— при строительстве зданий на просадочных или карстовых грунтах и подрабатываемых территориях.

Следует отметить, что балочные схемы покрытий тяжелее рамных и арочных, но просты в изготовлении и монтаже.

Расчёт ферм выполняют методами строительной механики (аналогично расчёту стропильных ферм промышленных зданий).

Широкое применение получили в последнее время большепролётные клееные деревянные конструкции (БКДК), которые включают в себя клееные балки не только прямоугольных сечений, двутаврового (рис.6) и других сечений, но и гнутоклееные балки (ГКБ), которые способны перекрывать большие свободные пространства до 20 метров, создавать

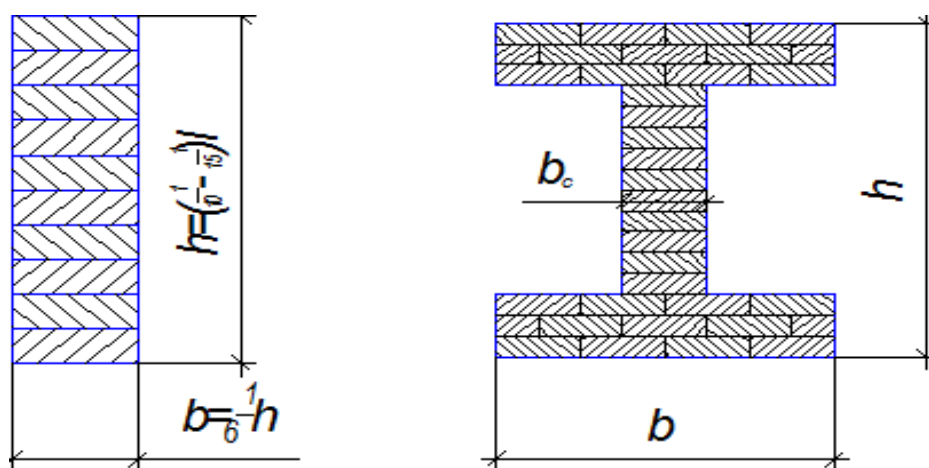


Рис.6. Клееные балки прямоугольного и двутаврового сечения

сложные уникальные архитектурные формы, существенно расширять технические возможности при проектировании строений.

Практически все спортивные сооружения в Европе строятся с применением БКДК и ГКБ. Исползованию древесины при строительстве церквей, клубов, ресторанов и других объектов способствуют богатейшие возможности клееных конструкций в стилеобразовании и в создании прекрасных интерьеров, не требующих дополнительной отделки дорогостоящими материалами. Таким образом, можно сделать вывод о том, что в настоящее время внедрение деревянных конструкций в мире идёт бурными темпами и постоянно совершенствуется.

3. Тема 3. Большепролетные рамные конструкции

Лекция 3. Рамы

Рамные конструкции для покрытий зданий применяют при пролёте $L=40 — 150\text{м}$, при пролёте $L > 150\text{м}$ они становятся неэкономичными.

Преимущества рамных конструкций по сравнению с балочными — это меньший вес, большая жёсткость и меньшая высота ригелей.

Недостатки — большая ширина колонн, чувствительность к неравномерным осадкам опор и изменениям T° .

Рамные конструкции эффективны при погонных жесткостях колонн, близких к погонным жесткостям ригелей, что позволяет перераспределить усилия от вертикальных нагрузок и значительно облегчить ригели.

При перекрытии больших пролётов применяют, как правило, двухшарнирные и бесшарнирные рамы самых разнообразных очертаний (см. рис.7).

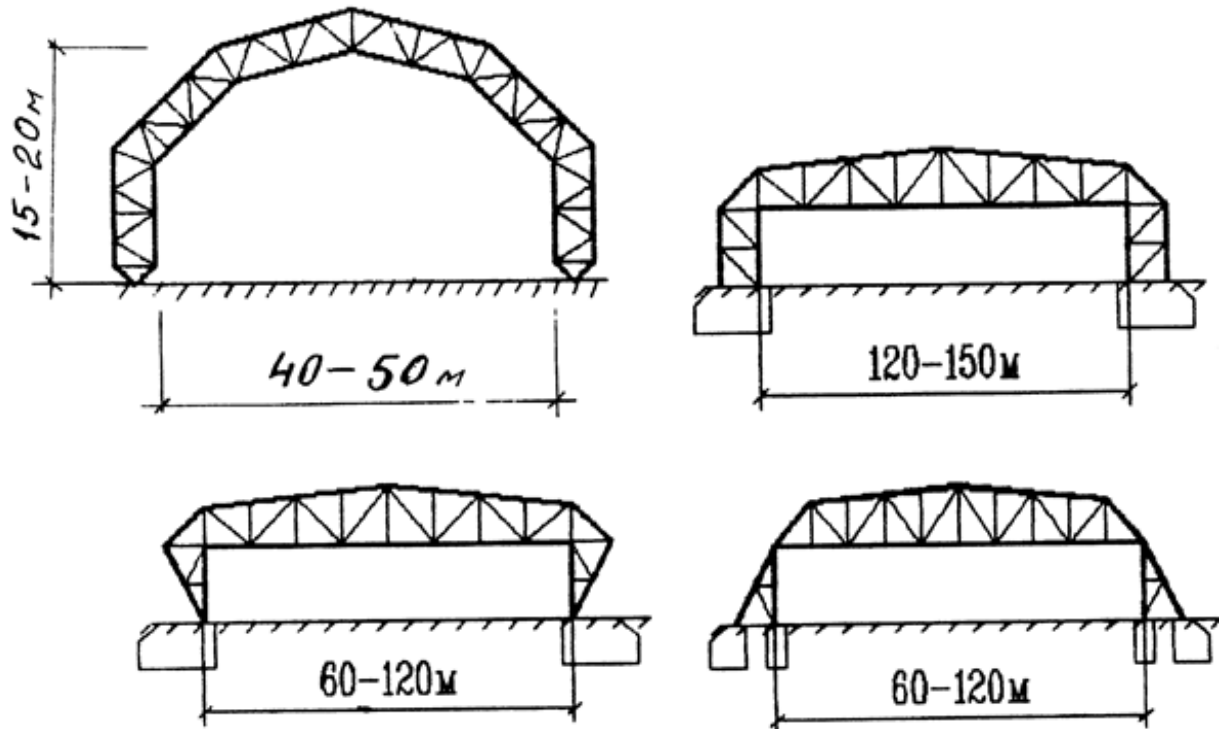


Рис. 7. Схемы сквозных рам

Бесшарнирные рамы более жёсткие и экономичные по расходу материала, однако, они требуют устройства мощных фундаментов, чувствительны к изменению T° .

При больших пролётах и нагрузках ригели рам конструируют как тяжёлые фермы, при сравнительно малых пролётах (40-50м) они имеют такие же сечения и узлы, как лёгкие фермы.

Поперечные сечения рам аналогичны балочным фермам.

Компоновка каркаса и покрытия из рамных конструкций аналогична решению каркасов промышленных зданий и балочных покрытий.

Статический расчёт рамных конструкций выполняют методами строительной механики и по специально разработанным программам на ЭВМ.

Тяжелые сквозные рамы рассчитывают как решёточные системы с учётом деформации всех стержней решётки.

Железобетонные рамы - могут быть бесшарнирными, двухшарнирными, реже трехшарнирными.

13

При пролетах рам до 30-40 м железобетонные рамы выполняют сплошными, двутаврового сечения с ребрами жесткости, при больших пролетах - решетчатыми. Высота ригеля сплошного сечения составляет около $1/20-1/25$ пролета рамы, решетчатого сечения $1/12-1/15$ пролета. Рамы могут быть однопролетными и многопролетными, монолитными и сборными. При сборном решении соединение отдельных элементов рамы целесообразно выполнить в местах минимальных изгибающих моментов.

Деревянные рамы подобно деревянным балкам выполняют из гвоздевых или клееных элементов для пролетов до 24 м. Их выгодно делать трехшарнирными для облегчения монтажа. Высота ригеля из гвоздевых рам принимается около $1/12$ пролета рамы, у клееных рам - $1/15$ пролета. Примеры строительства зданий с использованием деревянных рам приведены на рис 8.

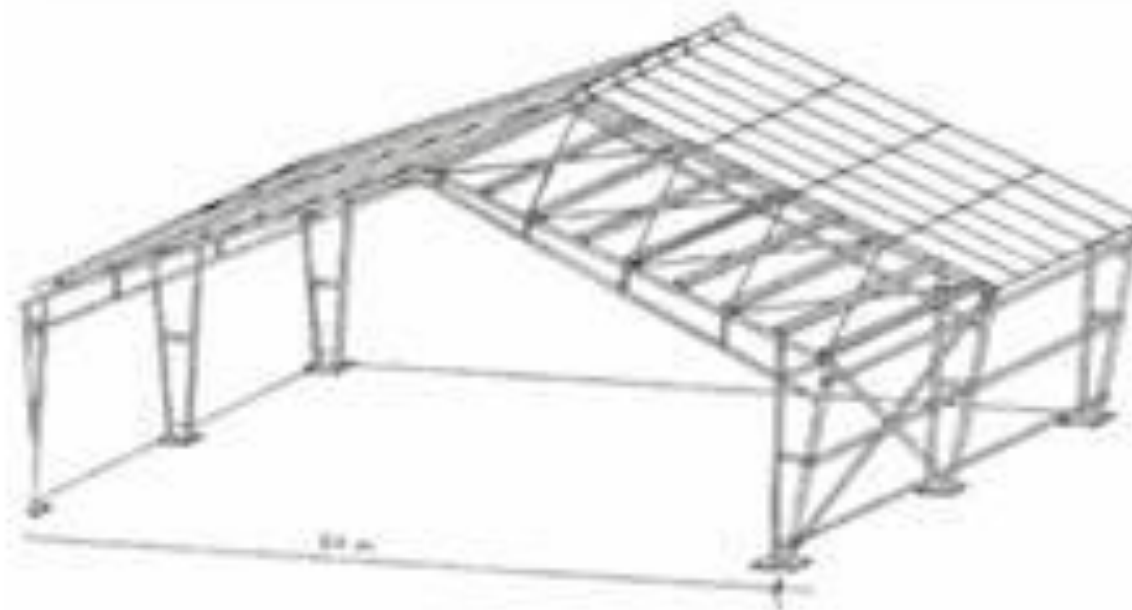


Рис.8. Каркас складского здания с деревянными клеефанерными рамами

В настоящее время активно применяются в большепролетных рамных конструкциях клееная древесина. Преимуществами клееной конструкций являются:

— высокая степень заводской готовности конструкций;

14

— малая собственная масса при высокой прочности;

— возможность перекрытия больших пролетов (более 100м);

— возможность создания гнутоклееных элементов (до 30м);

— технологичность изготовления изделий различных габаритов и очертаний;

— высокая точность размеров конструкций;

— легкость механической обработки;

— высокая скорость строительства;

— простота сборки и обработки конструкций на строительной площадке;

— экологическая чистота, эстетичность и позитивное восприятие натурального материала;

— высокие художественные достоинства текстуры;

— высокая огнестойкость;

— высокая стойкость к агрессивным средам;

— высокие теплозащитные свойства и низкая теплопроводность;

— высокая сейсмостойкость и радиопрозрачность;

— высокие акустические достоинства;

— диэлектрические свойства;

15

— отсутствие усадки и растрескивания;

— способность удерживать гвозди и хорошая адгезия к клеям;

— значительная экономическая привлекательность;

— низкие энергозатраты на обработку сырья и изготовления конструкций; — низкие трудозатраты при производстве и монтаже;

— низкие расходы на транспортировку, монтаж и эксплуатацию зданий;

— внесезонность; — восполняемость сырьевой базы.

4. Тема 4. Большепролетные распорные конструкции

Лекция 4. Арки

Арочные конструкции покрытий большепролётных зданий оказываются более выгодными по затрате материала, чем балочные и рамные системы. Однако в них возникает значительный распор, который передаётся через фундаменты на грунт или устраивается затяжка для его восприятия (т.е. погашение распора внутри системы).

Схемы и очертания арок весьма разнообразны: двухшарнирные, трёхшарнирные, бесшарнирные (см. рис. 9).

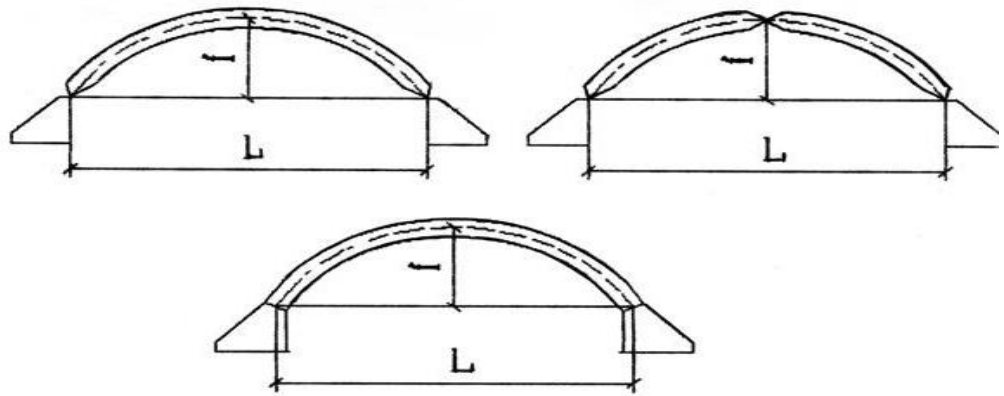


Рис. 9. Схемы арок.

16

Наиболее выгодная высота арок: $f=1/4 \div 1/6$ пролёта L .

Высота сечения арок:

- сплошностенчатых $1/50 \div 1/80 L$, - решёточных $1/30 \div 1/60 L$.

Самыми распространёнными являются двухшарнирные арки — они экономичны по расходу материала, просты в изготовлении и монтаже легко деформируются вследствие свободного поворота в шарнирах в них не возникает значительных дополнительных напряжений от T^0 и осадок опор.

В трёхшарнирных арках — всё аналогично двухшарнирным, однако ключевой шарнир осложняет конструкцию самих арок и покрытия.

Бесшарнирные арки — самые лёгкие, наиболее благоприятно происходит распределение изгибающих моментов. Однако они требуют устройства мощных фундаментов. Их нужно рассчитывать на воздействие T^0 .

Сквозные арки конструируют аналогично фермам балочных схем покрытий.

Компановка каркаса и покрытия из арочных конструкций аналогична решению каркасов из рамных конструкций.

Статический расчёт арочных конструкций выполняют методами строительной механики и по специально разработанным программам на ЭВМ.

Раскосы в сквозных арках проектируют как в фермах. Наиболее сложными

в конструктивном плане являются опорные и ключевые шарниры (см. рис. 10 и 11).

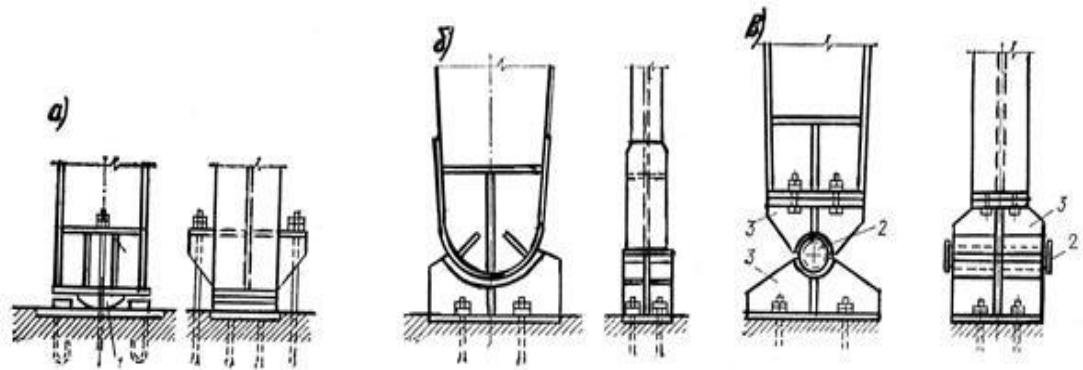


Рис.10. Схемы опорных шарниров арок и рам:

17

- а — плиточный,
- б — пятниковый, в — балансирный:
- 1 — плита, 2 — цапфа, 3 — балансир.

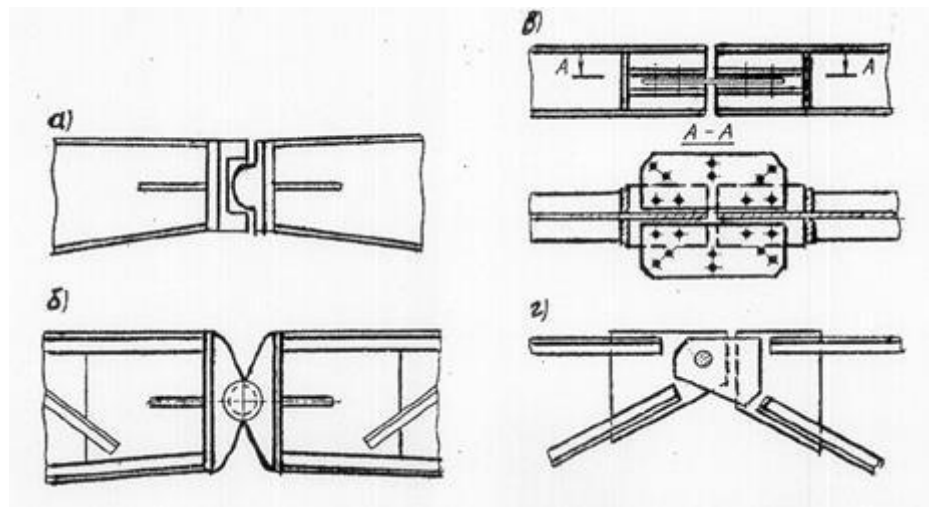


Рис. 11. Ключевые шарниры и арок:

- а — плиточный; б — балансирный; в — листовой; г — болтовой.

После определения М, N, Q сечения стержней арки подбирают также, как сечения стержней ферм.

При расчете раскосов также необходимо учитывать дополнительные напряжения от обжатия поясов.

Железобетонные арки, как и металлические, могут иметь сплошное и решетчатое сечение ригеля. Конструктивная высота сечения ригеля

сплошных арок составляет $1/30-1/40$ пролета, решетчатых арок $1/25-1/30$ пролета. Сборные арки больших пролетов выполняются составными, из двух полуарок, бетонируемых в горизонтальном положении, а затем поднимаемых в проектное положение.

Деревянные арки выполняются из гвоздевых и клееных элементов. Отношение стрелы подъема к пролету у гвоздевых арок составляет $1/15-1/20$, у клееных - $1/20-1/25$.

Устойчивость покрытия обеспечивается жесткими элементами

18

ограждающей части покрытия. Для пролетов 24-36 м возможно применение трехшарнирных арок из двух сегментных ферм (рис.12). Во избежание провисания затяжки устанавливают подвески.

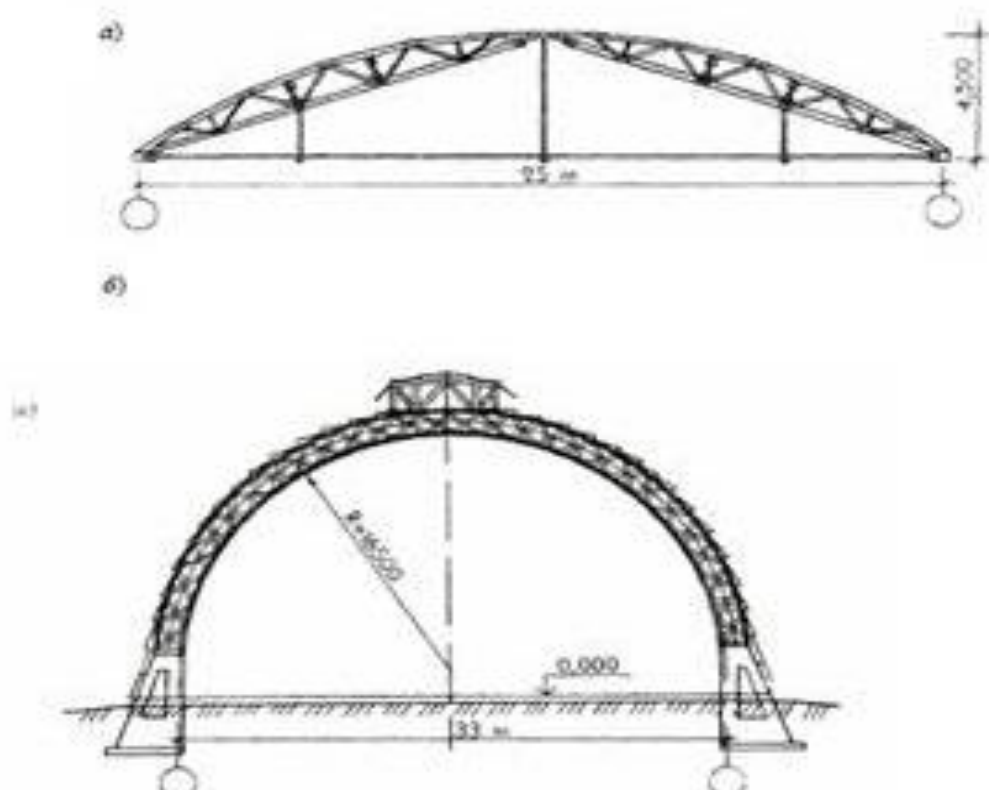


Рис.12. Деревянные арки:

а - трехшарнирная деревянная арка из многоугольных ферм;

б - решетчатая деревянная арка

5. Тема 5. Пространственные конструкции

Лекция 5. Структуры, купола, оболочки, висячие конструкции, мембраны

В балочных, рамных и арочных системах покрытий, состоящих из отдельных несущих элементов, нагрузка передаётся только в одном направлении — вдоль несущего элемента. В этих системах покрытий несущие элементы соединены между собой лёгкими связями, которые не

19

предназначены для перераспределения нагрузок между несущими элементами, а только обеспечивают их пространственную устойчивость, т.е. с их помощью обеспечивается жёсткий диск покрытия.

В пространственных системах связи усиливают и привлекают к распределению нагрузок и передаче их на опоры. Приложенная к пространственной конструкции нагрузка передаётся в двух направлениях. Такая конструкция получается обычно легче плоской.

Пространственные конструкции могут быть плоскими (плиты) и криволинейными (оболочки).

Плоские пространственные системы (исключая висячие) для обеспечения необходимой жёсткости должны быть двухпоясными — по поверхности образующие сетчатую систему. Двухпоясные конструкции имеют две параллельные сетчатые поверхности, соединённые между собой жёсткими связями.

Однослойные конструкции, имеющие криволинейную систему поверхности, называются односетчатыми.

В таких конструкциях принцип концентрации материала заменён принципом многосвязности системы. Изготовление и монтаж таких конструкций очень трудоёмок, требует специальных приёмов изготовления и монтажа, что является одной из причин их ограниченного применения.

Пространственные сетчатые системы плоских покрытий

В строительстве получили распространение сетчатые системы регулярного строения, так называемые структурные конструкции или просто структуры, которые применяются в виде плоских покрытий большепролётных общественных и производственных зданий.

Плоские структуры представляют собой конструкции, образованные из различных систем перекрёстных ферм (см. рис.1):

1) Структуры, образованные из перекрёстных ферм, идущих в трёх направлениях. Поэтому они являются наиболее жёсткими, однако более

20

сложными в изготовлении. Это структуры с поясными сетками из разносторонних треугольников.

2) Структуры, образованные из ферм, идущих в двух направлениях. Это структуры с поясными сетками из квадратных ячеек.

3) Структуры, образованные из ферм, также идущих в двух направлениях, но усиленных диагоналями в угловых зонах. Поэтому они более жёсткие.

Достоинства структур:

— Большая пространственная жёсткость: можно перекрывать большие пролёты при различных опорных контурах или сетках колонн; получать выразительные архитектурные решения при высоте структуры.

$N_{\text{структур}} = 1/12 \text{ — } 1/20 L$

— Повторяемость стержней — из стандартных и однотипных стержней можно монтировать покрытия разных пролётов и конфигураций в плане (прямоугольные, квадратные, треугольные и криволинейные).

— Позволяет крепить подвесной транспорт и изменять при необходимости направление его движения.

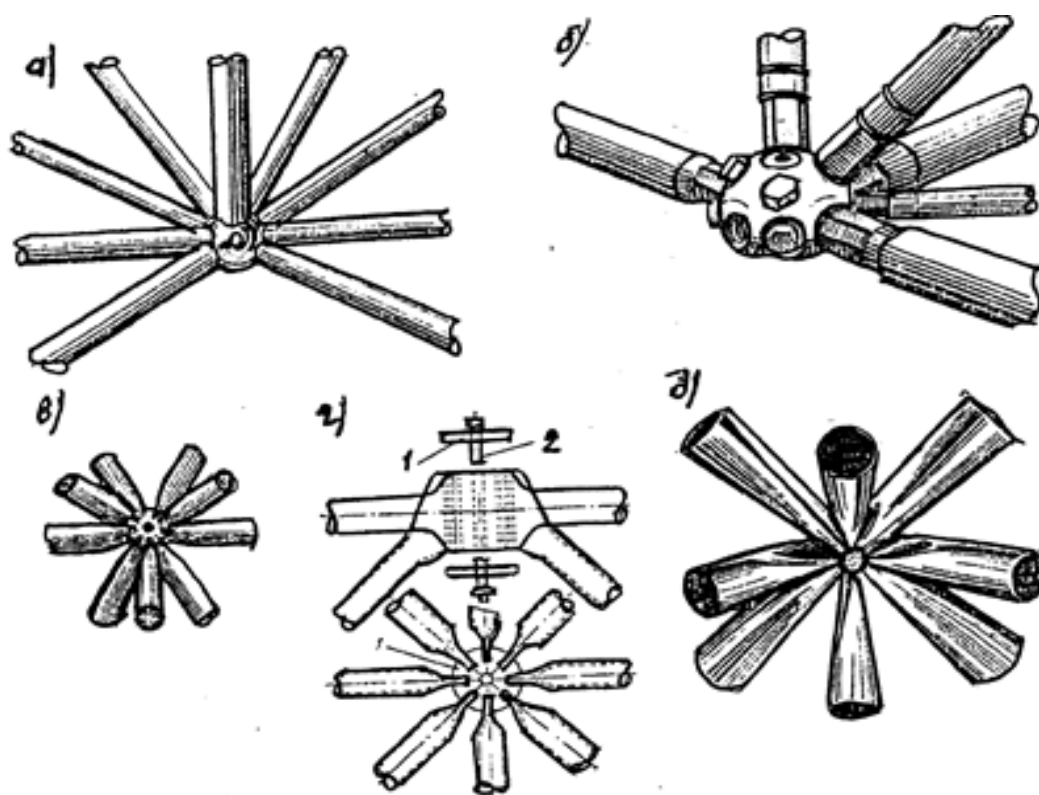
— Системы покрытий из структур могут быть как одно-, так и многопролётными с опиранием как на стены, так и на колонны.

— Устройством консольных свесов за линией опор уменьшают расчётный пролётный момент и существенно облегчают конструкцию покрытия.

Недостатки структур — повышенная трудоёмкость изготовления и монтажа. Пространственные узлы сопряжений стержней (см. рис 1,13) — самые сложные элементы в структурах:

- шаровая вставка (а); — на винтах (б);
- цилиндрический сердечник с прорезями, стянутый одним болтом с шайбами (в, г);
- сварной узел сплюснутых концов стержней (д).

21



Р

ис. 13. Узлы сопряжений стержней структур.

Структурные конструкции представляют собой многократно статически неопределённые системы. Точный расчёт их сложен и выполняется на ЭВМ.

При упрощённом подходе структуры рассчитывают способами строительной механики — как изотропные плиты или как системы перекрёстных ферм без учёта крутящих моментов.

Величины моментов и поперечных сил определяют по таблицам для расчёта плит: $M_{плиты}$; $Q_{плиты}$ — далее переходят к расчёту стержней.

Оболочечные покрытия

Для покрытий зданий применяют односетчатые, двухсетчатые цилиндрические оболочки и оболочки двойкой кривизны.

Цилиндрические оболочки (см. рис. 14) выполняют в виде сводов с опиранием:

а) прямолинейным образующим контура;

22

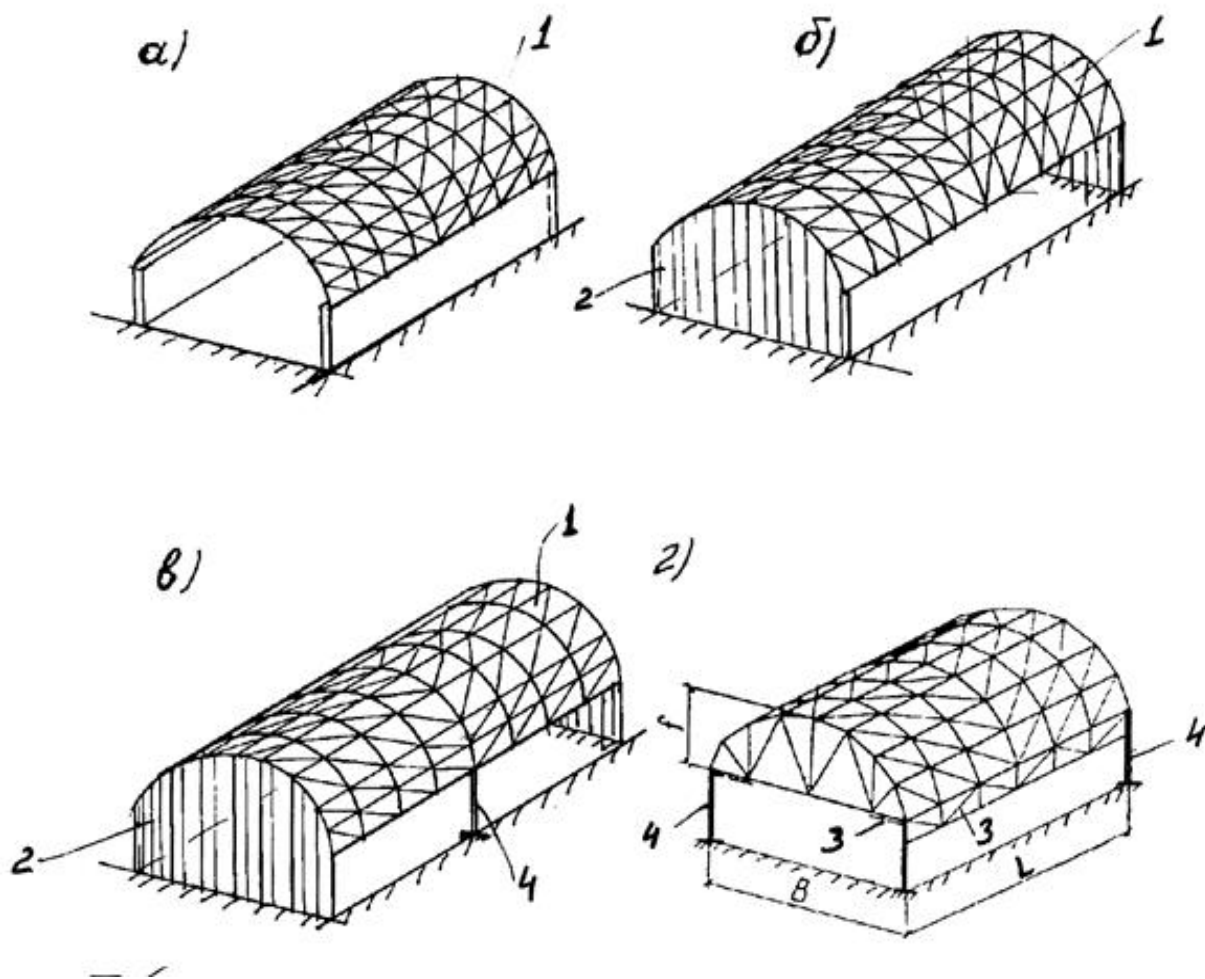


Рис.14. Схемы опирания цилиндрических оболочек: 1 — оболочка; 2 — торцовая диафрагма; 3 — связи; 4 — колонны.

б) на торцовые диафрагмы;

в) на торцовые диафрагмы с промежуточными опорами.

Односетчатые оболочки применяют при пролётах B не более 30м.

Двухсетчатые — при больших пролётах $B > 30\text{м}$.

По цилиндрической поверхности расположены стержни, образующие сетки различной системы (см. рис. 15):

- ромбическая сетка (а);
- ромбическая сетка с продольными рёбрами (б);
- ромбическая сетка с поперечными рёбрами (в);
- ромбическая сетка с поперечными и продольными рёбрами (г).

23

Наиболее простая сетка ромбического рисунка, которую получают из лёгких стандартных стержней (\angle , \circ , \square) прокатных профилей. Однако такая схема не обеспечивает необходимой жёсткости в продольном направлении при передаче нагрузки на продольные стены.

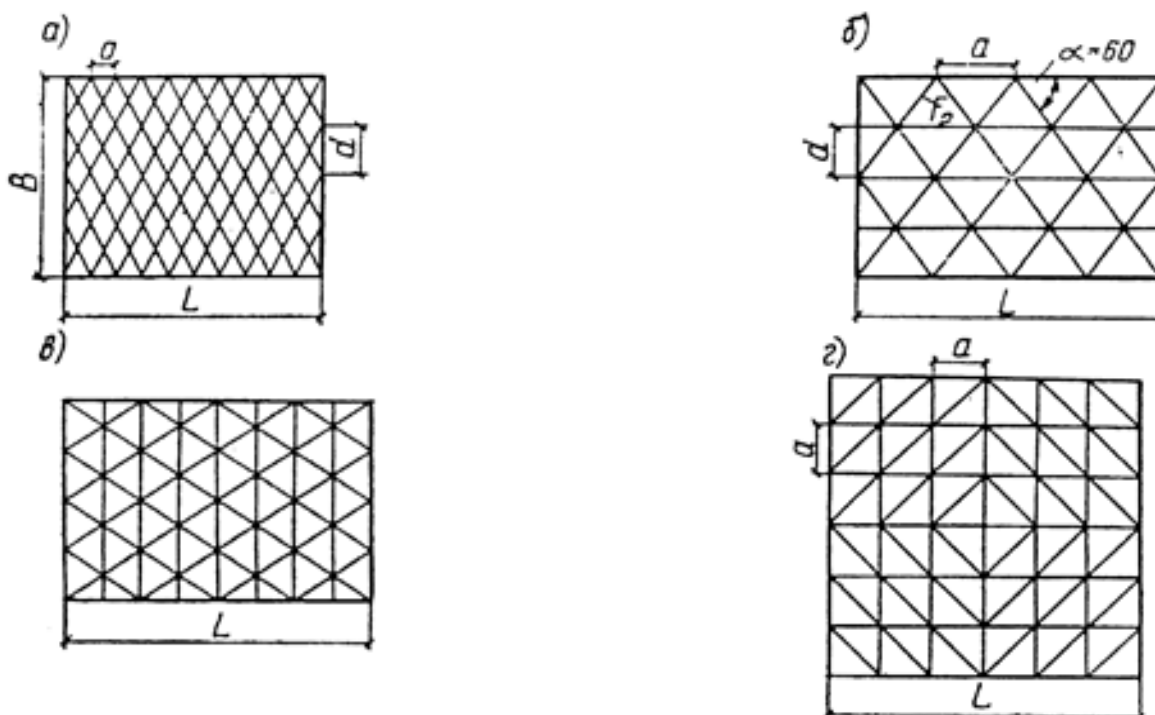


Рис. 15. Система сеток односетчатых оболочек

Жёсткость конструкции значительно увеличивается при наличии продольных стержней (схема "б") — конструкция может работать как оболочка пролётом L . В этом случае опорой могут служить торцовые стены или четыре колонны с торцовыми диафрагмами.

Наиболее жёсткими и выгодными являются сетки (схема "в"), у которых есть и продольные и поперечные рёбра (стержни), а решётка сетки направлена под углом 45°.

Для увеличения жёсткости цилиндрических оболочек их крайние свободные грани усиливаются вертикальными и горизонтальными бортовыми элементами (см. рис. 15, "г").

Расчёт оболочек выполняют методами теории упругости и методами теории

24

оболочек. Оболочки без поперечных рёбер рассчитывают как безмоментные складки (способ Эллерса). При наличии поперечных рёбер, обеспечивающих жёсткость контура, — по моментной теории Власова (она сводится к решению восьмичленных уравнений).

При расчёте сквозных сетчатых оболочек, сквозные грани конструкций заменяются сплошными пластинами эквивалентной толщины при работе на сдвиг, осевое растяжение и сжатие.

Более точный расчёт сетчатых оболочек выполняют на ЭВМ по специально разработанным программам.

Двухсетчатые оболочки применяют при перекрытии пролётов шириной более $B > 30\text{ м}$.

Конструктивные схемы их аналогичны схемам двухсетчатых плоских плит — структур. Как и в структурах, они образуются системами перекрёстных ферм, связанных по верхним и нижним поясам специальными связями — решёткой. Но при этом в оболочках основная роль в восприятии усилий принадлежит криволинейным сетчатым плоскостям, соединяющая их решётка меньше участвует в передаче усилий, но придаёт конструкции большую жёсткость.

По сравнению с односетчатыми двухсетчатые оболочки обладают большей жёсткостью и несущей способностью. Ими можно перекрывать пролёты зданий от 30 до 700 м.

Проектируют их в виде цилиндрической поверхности, опирающиеся на продольные стены или на металлические колонны. По торцам оболочки опираются на жёсткие диафрагмы (стены, фермы, арки с затяжкой и т.д.).

Наилучшее распределение усилий в оболочке при $V=L$.

Расстояние между сетчатыми поверхностями $h=1/20 \div 1/100R$ при $f/V=1/6 \div 1/10$.

Как и в структурах, наиболее сложным является узел сопряжения стержней.

Расчёт двухсетчатых оболочек производят на ЭВМ по специально

25

составленным программам.

Для приближённого расчёта оболочки необходимо стержневую систему привести к эквивалентной сплошной оболочке и установить модуль сдвига среднего слоя, эквивалентного по жёсткости соединительной решётке.

Купольные покрытия

Конструкции куполов бывают четырех видов (см. рис.2): ребристые (а), ребристо-кольцевые (б), сетчатые (в), радиально-балочные (г).

Ребристые купола

Конструкции ребристых куполов состоят из отдельных плоских или пространственных рёбер в виде балок, ферм или полуарок, расположенных в радиальном направлении и связанных между собой прогонами.

Верхние пояса рёбер образуют поверхность купола (обычно сферическую). По прогонам устраивают кровлю.

В вершине для перестыковки рёбер устраивают жёсткое кольцо, работающее на сжатие. Рёбра к центральному кольцу могут крепиться шарнирно или иметь жёсткое закрепление. Пара рёбер купола, расположенных в одной диаметральной плоскости и прерванных центральным кольцом, рассматривается как единая, например арочная, конструкция (двухшарнирная, трёхшарнирная или бесшарнирная).

Рёбристые купола являются распорными системами. Распор воспринимается стенами или специальным распорным кольцом в форме окружности или многогранника с жёсткими или шарнирными сопряжениями в углах.

Между рёбрами с определённым шагом укладывают кольцевые прогоны, на которые опирается кровельный настил. Погоны, помимо своего основного назначения, обеспечивают общую устойчивость верхнего пояса ребер из плоскости, уменьшая их расчётную длину.

Для обеспечения общей жёсткости купола в плоскости прогонов

26

устраиваются с определённым шагом скатные связи между рёбрами, а также вертикальные связи для развязки внутреннего пояса арки — между вертикальными связями устраивают распорки.

Расчётные нагрузки — собственный вес конструкции, вес оборудования и атмосферные воздействия.

Расчётными элементами купольного покрытия являются: рёбра, опорное и центральное кольцо, прогоны, скатные и вертикальные связи.

Если распор купола воспринимают распорным кольцом, то при расчёте арки кольцо может быть заменено условной затяжкой, находящейся в плоскости каждой пары полуарок (образующих плоскую арку).

При расчёте опорного кольца — при частом расположении арок (рёбер) купола действия их распоров можно заменить эквивалентной равномерно распределённой нагрузкой.

Рёбристо-кольцевые купола

В них погоны с рёбрами составляют одну жёсткую пространственную систему. В этом случае кольцевые прогоны работают не только на изгиб от нагрузки на покрытие, но и от реакций промежуточных рёбер и воспринимают растягивающие или сжимающие кольцевые усилия, возникающие от распоров в месте опирания многопролётных полуарок.

Вес рёбер (арок) в таком куполе уменьшается благодаря включению в работу кольцевых прогонов, как промежуточных опорных колец. Кольцевые рёбра в таком куполе работают так же, как и опорное кольцо в ребристом куполе, и при расчёте арок могут быть заменены условными затяжками.

При симметричной нагрузке расчет купола можно вести, расчлняя его на плоские арки с затяжками на уровне кольцевых рёбер (прогонов).

Сетчатые купола

Если в ребристом или ребристо-кольцевом куполе увеличить связность системы, то можно получить сетчатые купола с шарнирным соединением стержней в узлах.

27

В сетчатых куполах между рёбрами (арками) и кольцами (кольцевыми прогонами) располагают раскосы, благодаря которым усилия распределяются по поверхности купола. Стержни в этом случае работают в основном только на осевые силы, что уменьшает вес рёбер (арок) и колец.

Стержни сетчатых куполов выполняют из замкнутых профилей (круглого, квадратного или прямоугольного сечения). Узлы соединений стержней, такие как и в структурах или сетчатых оболочках.

Расчёт сетчатых куполов производят на ЭВМ по специально разработанным программам.

Приблизительно их рассчитывают по безмоментной теории оболочек — как сплошную осесимметричную оболочку по формулам из соответствующих расчётно-теоретических справочников.

Радиально-балочные купола

Представляют собой ребристые купола, составленные из сегментных полуферм, расположенных радиально. В центре сегментные полуфермы присоединяются к жёсткому кольцу (решётчатому или сплошностенчатому с диафрагмами жёсткости).

Висячие покрытия

Висячими называются покрытия, в которых основные несущие элементы работают на растяжение.

В этих элементах наиболее полно используются высокопрочные стали, поскольку их несущая способность определяется прочностью, а не устойчивостью.

Несущие растянутые стержни — ванты — могут выполняться гибкими или жёсткими.

Жёсткие — выполняют из выгнутых двутавровых балок.

Гибкие — выполняют из стальных канатов (тросов) свитых из высокопрочной проволоки с $R = 120 \text{ кН/см}^2 \div 240 \text{ кН/см}^2$.

Висячие конструкции покрытий являются одной из наиболее

28

перспективных конструктивных форм для применения высокопрочных материалов. Конструктивные элементы висячих покрытий легко транспортировать, относительно легко монтировать. Однако сооружение висячих покрытий имеет ряд трудностей, от удачного инженерного решения которых зависит эффективность покрытия в целом:

Первый недостаток — висячие покрытия — системы распорные и для восприятия распора необходима опорная конструкция, стоимость которой может составлять значительную часть стоимости всего покрытия. Уменьшения стоимости опорных конструкций можно достичь за счёт повышения эффективности их работы — созданием покрытий круглой, овальной и других не прямолинейных форм плана;

второй недостаток — повышенная деформативность висячих систем. Это вызвано тем, что модуль упругости витых тросов меньше чем у прокатной стали ($E_{\text{троса}} = 1,5 \div 1,8 \times 10^5 \text{ МПа}$; $E_{\text{прокатных стержней}} = 2,06 \times 10^5 \text{ Мпа}$), а область упругой работы высокопрочной стали значительно больше, чем у обычной стали. Таким образом, относительная деформация троса в упругой стадии работы $\epsilon = G/E$ получается в несколько раз больше чем у элементов из обычной стали.

Большинство висячих систем покрытия являются системами мгновенной жёсткости, т.е. системами, которые работают упруго лишь на равновесные нагрузки, а при действии неравномерных нагрузок в них, помимо упругих деформаций, появляются ещё и кинематические перемещения системы, ведущие к изменению целостности геометрической системы покрытия.

Для уменьшения кинематических перемещений висячие системы покрытий часто снабжают специальными стабилизирующими устройствами и предварительно напрягают.

Типы схем висячих покрытий

Однопоясные системы с гибкими вантами

Такие системы покрытий в плане проектируют прямоугольными или

29

изогнутыми, например, круглыми (см. рис.3).

Они представляют собой предварительно напряжённые железобетонные оболочки, работающие на растяжение. Напряжённой арматурой в них является система из гибких вант, на которые во время монтажа укладывают сборные железобетонные плиты. В это время на ванты даётся дополнительный пригруз, который после укладки всех железобетонных плит и замоноличивания швов снимают. Ванты (рис.16) обжимают железобетонные плиты и, образовавшаяся железобетонная оболочка получает предварительное напряжение сжатия, позволяющее ей воспринимать растягивающее напряжение от внешних нагрузок и обеспечивает общую устойчивость конструкции. Несущая способность покрытия обеспечивается растяжением вант.

В покрытиях прямоугольного плана распор вант воспринимает опорная конструкция из оттяжек и анкеров, закреплённых в грунте.

В покрытиях круглого (овального) плана распор передаётся на наружное сжатое кольцо, лежащее на колоннах и внутреннее (растянутое) металлическое кольцо.

Стрела провеса вант таких покрытий обычно составляет $f=1/10\div 1/20 L$. Такие оболочки являются пологими.

Сечение вант покрытия определяют по монтажной нагрузке. В этом случае ванты работают как отдельные нити, и распор в них можно определять без учёта их деформаций $H=M/f$, где M — балочный момент от расчётной нагрузки, f — стрела провисания нити.

$$T = \sqrt{H^2 + V^2}$$

где V — балочная реакция.

Наибольшее усилие в ванте будет на опоре.

Однопоясные системы с жёсткими вантами

В таких покрытиях (рис.17) гнутые жёсткие ванты, прикреплённые к

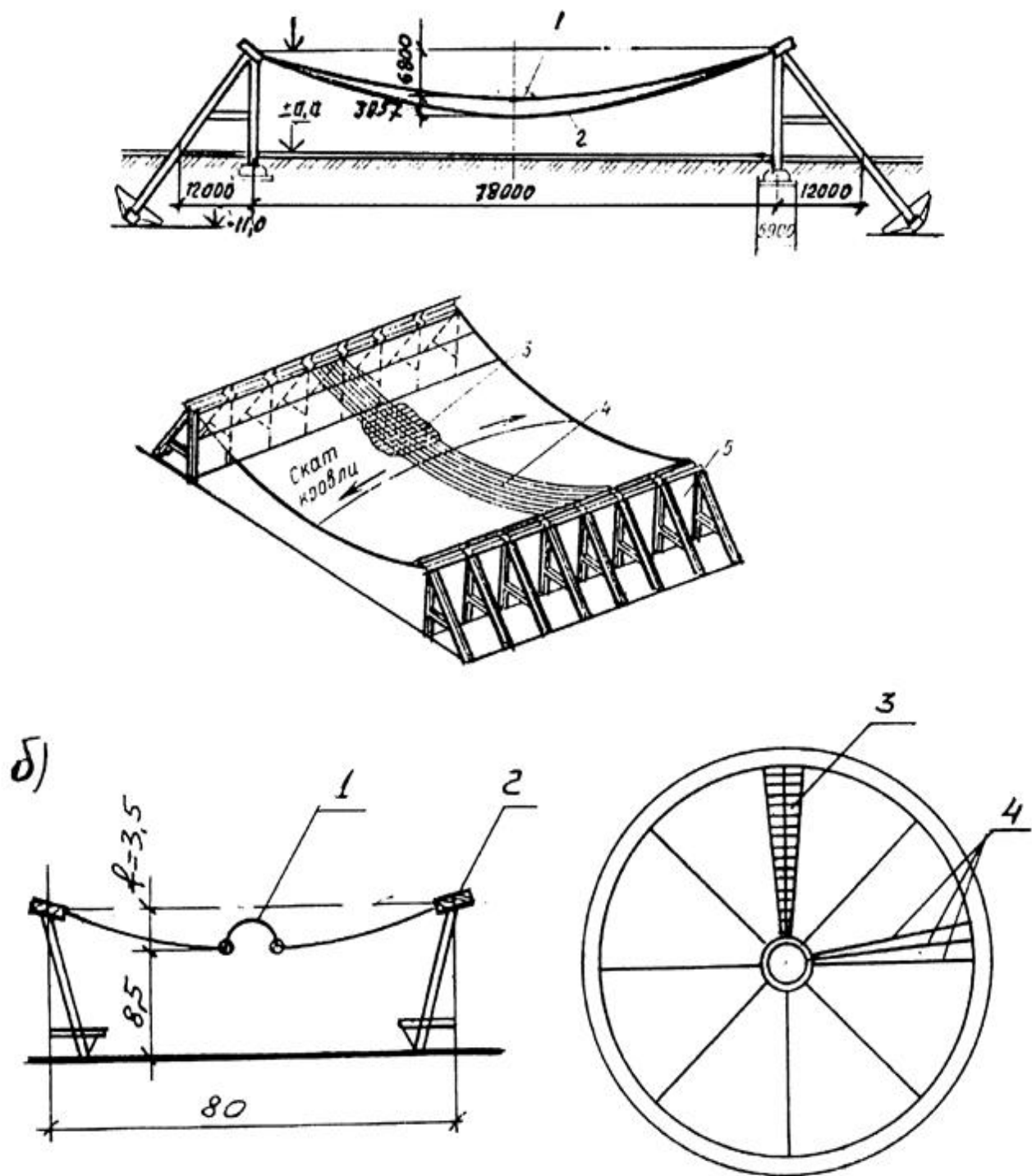


Рис. 16. Однопоясные покрытия с гибкими вантами:
 а — прямоугольные в плане; б — круглые в плане.

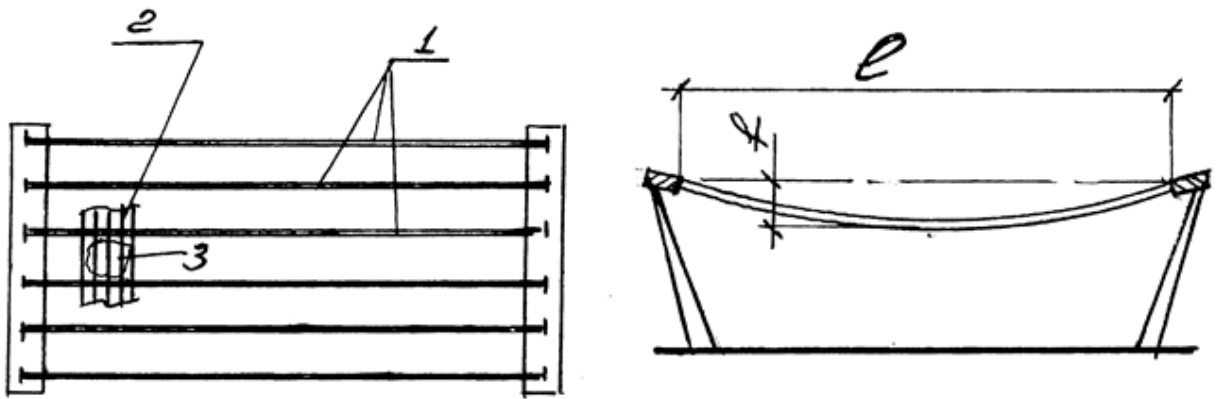


Рис. 17. Однопоясные системы с жёсткими вантами:

- 1 — продольные изгибно-жёсткие рёбра; 2 — поперечные рёбра;
 3 — мембрана алюминиевая, $t = 1,5$ мм увеличивается их масса.

опорному поясу, работают под действием нагрузки на растяжение с изгибом. Причём при действии равномерной нагрузки доля изгиба в напряжениях невелика. при действии неравномерной нагрузки жёсткие ванты начинают сильно сопротивляться местному изгибу, чем значительно уменьшают деформативность всего покрытия.

Стрела провеса вант таких покрытий обычно составляет $1/20 \div 1/30$ L . Однако, использование жёстких нитей возможно лишь при небольших пролётах, т.к. с увеличением пролёта значительно усложняется монтаж и по таким жёстким вантам можно укладывать лёгкую кровлю, отсутствует необходимость в предварительном напряжении (его роль выполняет изгибная жёсткость ванты).

При равномерной нагрузке распор в ванте определяют по формуле

$$H = 8/3 \times [(EA)/(l^2 m_1)] \times (f+f_0) \times \Delta f + H_0;$$

где $\Delta f = f - f_0$,

f - прогиб под нагрузкой,

f_0 - начальный провес;

$$m_1 = 1 + (16/3) / (f_0 / l)^2$$

Изгибный момент в середине ванты находят по формуле

$$M = q l^2 / 8 - Hf.$$

Однопоясные висячие покрытия, напрягаемые с помощью поперечных балок или ферм.

Стабилизация таких канатно-балочных систем (рис.17) достигается либо увеличенной массой поперечных и жёстких на изгиб элементов, либо предварительным напряжением оттяжек, которые соединяют поперечные балки или фермы с фундаментами или опорами. Таким способом напрягаются покрытия с лёгким кровельным настилом.

Благодаря изгибной жёсткости поперечных балок или ферм покрытие приобретает пространственную жёсткость, которая особенно проявляется при загрузке пролётной конструкции местной нагрузкой.

Двухпоясные системы

В покрытиях такого типа (рис.18) имеется две системы вант:

- Несущие — имеющие изгиб вниз;
- Стабилизирующие — имеющие изгиб вверх.

Это делает такую систему мгновенно жёсткой — способной воспринимать нагрузки, действующие в двух различных направлениях. Вертикальная нагрузка вызывает у несущей нити растяжение, а у стабилизирующей — сжатие. Отсос ветра вызывает в вантах усилия обратного знака.

В покрытиях данного типа можно применять лёгкие кровли.

Седловидные напряжённые сетки

Покрытия такого типа (рис.4) применяются для капитальных зданий и временных сооружений.

Сетка покрытия: несущие (продольные) тросы изогнуты вниз, стабилизирующие (поперечные) тросы изогнуты вверх.

Такая форма покрытия позволяет предварительно напрягать сетку. Поверхность покрытия лёгкая из различных материалов: от стального листа до плёнки и тента.

Шаг сеток приблизительно один метр. Точный расчёт сеток таких покрытий возможен только на ЭВМ.

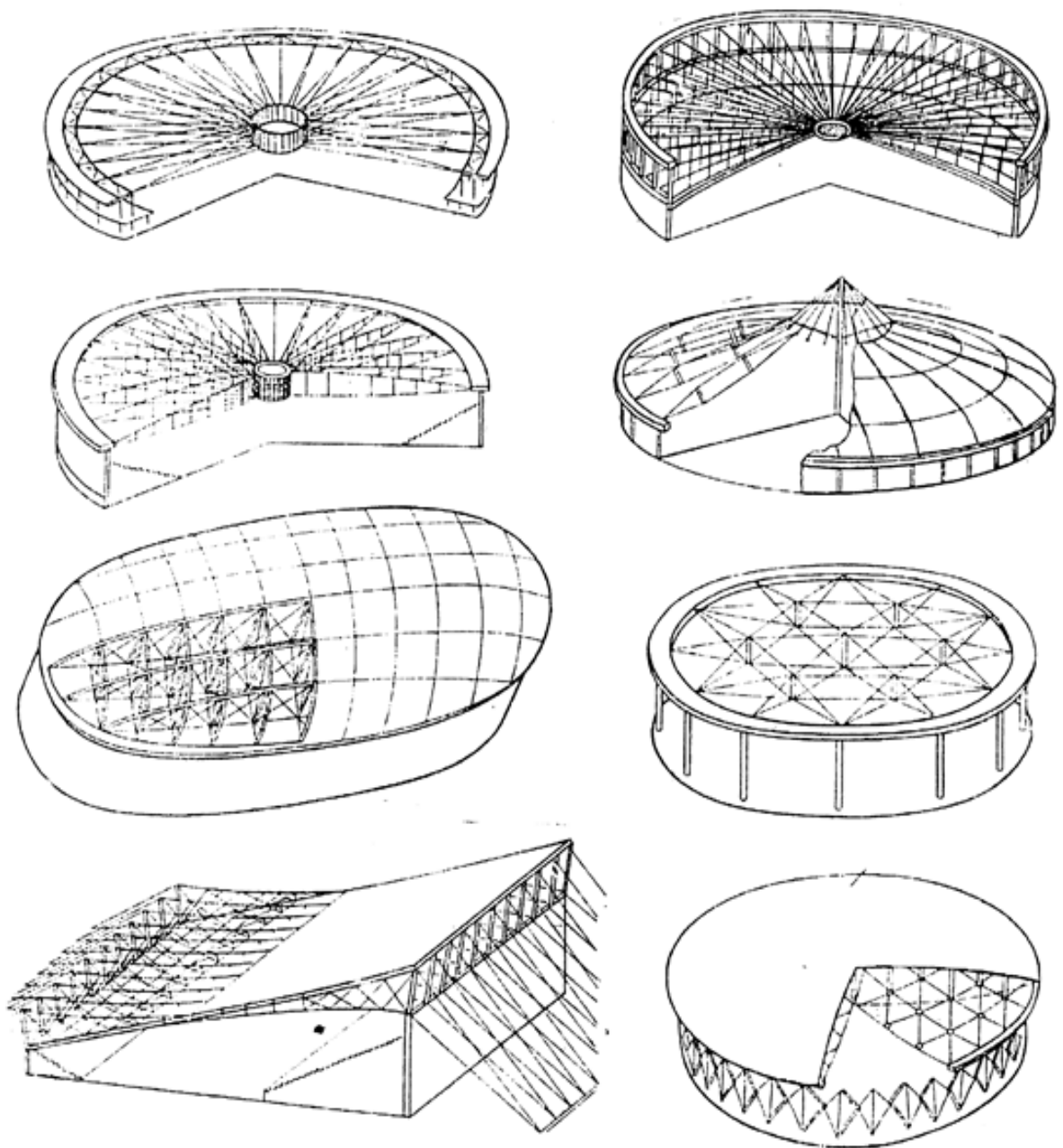


Рис. 18. Двухпоясные системы.

Металлические оболочки-мембраны

По форме в плане это эллипс или круг, а форма оболочек (рис.19) довольно разнообразная: цилиндрическая, коническая, чашеобразная, седловидная и шатровая. Большинство из них работает по пространственной схеме, делает её весьма выгодной и позволяет применять листы толщиной 2 — 5мм.

Главное преимущество таких систем покрытий — это совмещение несущих и ограждающих функций.

Утеплитель и гидроизоляцию укладывают на несущую оболочку, не применяя кровельных плит.

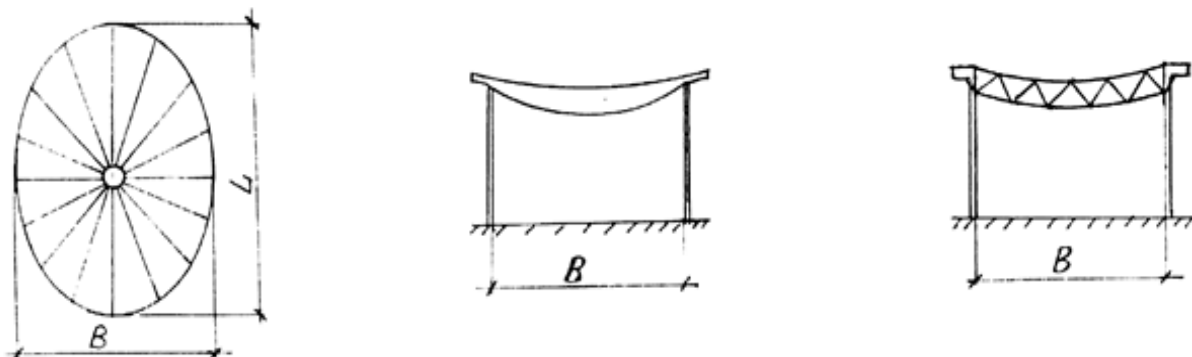


Рис. 19. Оболочки-мембраны.

Расчёт таких систем производят на ЭВМ.

Полотнища оболочки выпускают на заводе-изготовителе и доставляют на монтаж в виде рулонов, из которых на площадке строительства собирают всю оболочку без применения лесов.

Список использованной литературы

1. Металлические конструкции под общей редакцией Е.И.Беленя, - Москва, строойиздат, 1985. – 560с.
2. Дыховичный Ю.А. Большепролетные конструкции сооружений Олимпиады – 80 в Москве. - Москва, строойиздат, 1982. – 277 с.
3. СНиП II-23-81* «Стальные конструкции». Нормы проектирования – Москва, строойиздат, 1990. – 95 с.
4. СНиП II-01-85 «Нагрузки и воздействия». – Москва, строойиздат, 1986. – 105 с.
5. Файбишенко В.К. Металлические конструкции. – Москва, стройиздат, 1984. – 336 с.
6. Металлические конструкции в вопросах, в ответах и в проектировании. А.К. Юсупов, Махачкала, ГУП «Типография ДНЦ РАН», 2010г.
7. Металлические конструкции. Общий курс: Учебник для вузов / Е.И.Беленя, В.А.Балдин, Г.С.Ведеников и др.; Под общ. ред. Е. Н. Беленя М. – М.: Стройиздат, 2003 г.
8. Справочник конструктора «Металлические конструкции» под редакцией В.В. Кузнецова. Москва, АСВ, 1998 г.
9. СНиП II -23-81 «Стальные конструкции. Нормы проектирования» Москва, Стройиздат, 1990г.
10. СНиП 2.01.07-85*: Нагрузки и воздействия /Госстрой России. М.: ФГУП ЦПП, 2004. 44 с.
11. Зубарев Г. Н. Конструкции из дерева и пластмасс. 2-е изд. М.: Высшая школа, 1990. 287с.
12. Игнатъев В. П., Буслаев Ю. Н. Конструирование и расчет элементов покрытий деревянных зданий: Учебное пособие. Якутск, 1992. 76с.
13. Ковальчук Л. М. Производство деревянных клееных конструкций. М.: РИФ Стройматериалы, 2005 г., 330с.

14. Стоянов В. В. Конструкции из дерева и пластмасс. Курс лекций. Одесса, 2005 г. 156с.

36

15. Конструкции из дерева и пластмасс: учеб. для техн. вузов / Д. А. Арлеинов, Ю. Н. Буслаев, В. П. Игнатьев и др.: под ред. Д. К. Арлеинова. М.: Издательство АСВ, 2002. 280с.

16. Арлеинов Д. К., Буслаев Ю. Н., Игнатьев В. П. Деревянные конструкции. Примеры расчета и конструирования: Учебное пособие / под ред. Д. А. Арлеинова. М.: Издательство Ассоциации строительных вузов, 2006, 246с.

17. Хрунец Ю.Н. Конструкции из дерева и пластмасс. Учебник, М., Академия, 2009. 320с.

