

Документ подписан простой электронной подписью  
Информация о владельце:  
ФИО: Баламирзоев Назим Лиодинович  
Должность: И.о. ректора  
Дата подписания: 12.09.2023 16:54:46  
Уникальный программный ключ:  
2a04bb882d7ed7f479cb266eb4aaadebeea849

**Министерство науки и высшего образования  
Российской Федерации  
ФГБОУ ВО «Дагестанский государственный технический  
университет»  
(ФГБОУ ВО «ДГТУ»)  
Кафедра: Защита в чрезвычайных ситуациях**

**КУРС ЛЕКЦИЙ  
по дисциплине  
«Инженерная защита  
населения и территорий»**

для подготовки бакалавров направления 20.03.01 –  
Техносферная безопасность, профиль - «Защита в  
чрезвычайных ситуациях»

**Часть I**

**Махачкала  
2023**

**УДК 614.8(075.8)**  
**ББК 68.9я73 И62**

В курсе лекций в 2-х частях представлены основные сведения о чрезвычайных ситуациях природного, техногенного, социального и военного характера; общие вопросы инженерной защиты населения, селитебных территорий и отдельных объектов, попадающих в зону вероятных чрезвычайных ситуаций; вопросы, связанные с инженерным обеспечением защиты населения и территорий в чрезвычайных ситуациях в условиях мирного и военного времени; особенности приспособления имеющейся гражданской строительной инфраструктуры для целей защиты населения. Особое внимание уделено быстровозводимым защитным сооружениям.

Показаны пути становления и развития Единой государственной системы предупреждения и ликвидации чрезвычайных ситуаций, ее состав и режимы функционирования. Обоснована структура системы мероприятий по защите населения и территорий в чрезвычайных ситуациях. Основное внимание учебного пособия направлено на защиту и действия населения в чрезвычайных ситуациях, которые в настоящее время являются основными для Российской Федерации и в которых в наибольшей степени может пострадать население: землетрясение, наводнения, лесные пожары, аварии на ядерных и химически опасных объектах, террористические акты и военные действия. Особое внимание уделено медицине катастроф и оказанию первой медицинской помощи пострадавшим в чрезвычайных ситуациях. Рассмотрены основы инженерной защиты населения и территорий в чрезвычайных ситуациях мирного и военного времени, особенности укрытия населения в защитных сооружениях как основы его инженерной защиты, а также особенности приспособления элементов конструкций промышленного, гражданского строительства и войсковых фортификационных сооружений в чрезвычайных ситуациях.

Курс лекций в 2-х частях будет также полезен как студентам вузов, так и специалистам, занимающимся вопросами инженерной защиты населения и территорий в мирное и военное время.

Составитель:

Месробян Н.Х., ст. преп. кафедры «З вЧС»

Рецензенты:

С.Н.Алиев, к.ф.н., полковник, заместитель начальника управления гражданской обороны и защиты населения - начальник отдела защиты населения и территорий от чрезвычайных ситуаций Главного управления МЧС России по Республике Дагестан

Ст. преподаватель, к.б.н, Баламирзоева Р.М.

## СОДЕРЖАНИЕ ЧАСТИ I

<b>Раздел дисциплины</b>
<b>Тема лекции и вопросы</b>
Лекция 1 <b>Тема: « История развития инженерной защиты населения и территорий, нормативно-правовая база»</b> 1. История развития инженерной защиты населения и территорий 2. Нормативно-правовая база инженерной защиты населения и территорий 3. Особенности организации планирования инженерной защиты населения и территорий в чрезвычайных ситуациях
Лекция 2 <b>Тема: « Основы инженерной защиты населения»</b> 1. Основные принципы инженерной защиты населения 2. Основные положения по защите населения от чрезвычайных ситуаций 3. Общие принципы инженерной защиты населения 4. Основы разработки схем размещения защитных сооружений на территории города, населенного пункта
Лекция 3 <b>Тема: « Основные требования к инженерной защите населения при стихийных бедствиях, производственных авариях и при терроризме в мирное время»</b> 1. Особенности инженерной защиты населения и территорий при чрезвычайных ситуациях природного и техногенного характера 2. Мероприятия инженерной защиты населения от чрезвычайных ситуаций природного и техногенного характера мирного времени 3. Особенности инженерной защиты населения в районах атомных электростанций и химически опасных объектов 4. Мероприятия по инженерной защите населения в зонах катастрофического затопления, наводнений, воздействия цунами и природных пожаров
Лекция 4 <b>Тема: « Мероприятия по инженерной защите населения и территорий при природных пожарах»</b> 1. Особенности инженерной защиты населения от спонтанного взрыва на газопроводах и вблизи складов хранения взрывчатых веществ 2. Особенности инженерной защиты населения от спонтанного взрыва на газопроводах 3. Инженерная защита населения вблизи складов хранения взрывчатых веществ

Лекция 5

**Тема: « Особенности инженерной защиты населения от терроризма в современных условиях»**

1. Основные причины терроризма и рекомендации населению и органам управлений по реагированию на угрозу проведения террористического акта
2. Возможные виды самодельных взрывных устройств и демаскирующие признаки их установки
3. Взрывоопасные предметы, организация работ по их обезвреживанию
4. Задачи органов управлений по противодействию терроризму
5. Основы инженерной защиты населения от терроризма в современных условиях

Лекция 6

**Тема: « Основные требования к инженерной защите населения в военное время»**

1. Состав мероприятий по комплексной защите населения в военное время
2. Общие требования к мероприятиям по комплексной защите населения в военное время
3. Задачи органов управлений по делам гражданской обороны и чрезвычайных ситуаций по инженерной защите населения в военное время
4. Основные направления инженерной защиты населения от
5. опасностей, возникающих при военных действиях

## ***ВВЕДЕНИЕ***

*Инженерная защита* - это способ защиты населения в чрезвычайных ситуациях мирного и военного времени путем укрытия людей в защитных сооружениях, приспособляемых зданиях и инженерных сооружениях, а также путем возведения заградительных инженерных сооружений (дамб, плотин и т. д.) и проведения других инженерно-технических мероприятий.

Рассмотрены: история развития инженерной защиты населения и территорий, нормативно-правовая база; основы инженерной защиты населения; основные требования к инженерной защите населения при стихийных бедствиях, производственных авариях и при терроризме в мирное время; основные требования к инженерной защите населения в военное время; укрытие населения в защитных сооружениях - основа инженерной защиты населения; применения элементов и конструкций промышленного и гражданского строительства и войсковых фортификационных сооружений для защиты населения в чрезвычайных ситуациях; защита территорий в зонах вероятных чрезвычайных ситуаций; международное сотрудничество в вопросах инженерной защиты населения и территорий в чрезвычайных ситуациях.

## Лекция 1

### **Тема: « История развития инженерной защиты населения и территорий, нормативно-правовая база»**

- 1) История развития инженерной защиты населения и территорий
- 2) Нормативно-правовая база инженерной защиты населения и территорий
- 3) Особенности организации планирования инженерной защиты населения и территорий в чрезвычайных ситуациях

### **История развития инженерной защиты населения и территорий**

Проблема защиты населения и территорий (ЗНиТ) при чрезвычайных ситуациях (ЧС) природного и техногенного характера, а также от опасностей, возникающих при военных действиях или вследствие их, издавна является актуальной проблемой человечества. В современных условиях эта проблема приобрела особую актуальность.

Это обусловлено наблюдающимися в целом постоянным ростом количества и масштабов возникающих ЧС природного и техногенного характера и, как ни странно, увеличением в наше время частоты возникновения войн. Причинами тому являются: научно-технический прогресс, который не только способствует повышению производительности и улучшению условий труда, росту материального благосостояния и интеллектуального потенциала общества, но и приводит к возрастанию риска аварий техногенного характера, что обуславливается увеличением числа и сложности потенциально опасных объектов (ПОО), ростом единичных мощностей агрегатов на промышленных и энергетических объектах, их территориальной концентрацией; прогрессирующая урбанизация территорий, увеличение плотности населения и, как следствие, растущие последствия антропогенного воздействия и наблюдающееся глобальное изменение климата на планете; продолжающаяся и обостряющаяся в условиях уже поделенного мира борьба за зоны влияния, рынки сбыта, территориальные притязания и т. д.

При этом как ЧС природного и техногенного характера, так и войны нередко сопровождаются огромными людскими и материальными потерями, тяжелыми экономическими, социальными и экологическими последствиями, для ликвидации которых достаточно часто нужны усилия всей страны, а в ряде случаев помощь международного сообщества. В связи с этим вопросы ЗНиТ и, в частности, инженерной защиты населения (ИЗН) и территорий при ЧС природного, техногенного и военного характера во всем мире возведены в ранг государственной политики.

История показывает, что в России внимание вопросам ЗНиТ на государственном уровне, прежде всего при ведении военных действий, стало уделяться после гражданской войны (1918 г.). Это было связано с появлением, а затем бурным развитием авиации и ее возможностью нанесения ударов по тыловым объектам. Решение вопросов ЗНиТ было возложено на местную противовоздушную оборону (МПВО), образованную в 1932 г. Своевременное

создание МПВО обеспечило в годы Великой Отечественной войны (1941-1945 гг.) успешное решение задач по ЗНиТ.

Создание в 50-60 гг. XX в. ядерного оружия и средств его доставки в любую точку тыла воюющих стран заставило поднять вопросы ЗНиТ на более высокий уровень. В связи с этим в 1961 г. была создана гражданская оборона страны (ГО). Признано, что успешное решение задач ГО по подготовке к возможной ядерной войне явилось одним из сдерживающих факторов ее развязывания.

Значительный рост в последние десятилетия количества возникающих ЧС природного и техногенного характера остро поставил вопрос об усилении внимания к ЗНиТ страны в мирное время. Уроки Чернобыльской катастрофы (1986 г.) подвели Россию к пониманию необходимости решения вопросов предотвращения и ликвидации ЧС природного и техногенного характера, ЗНиТ при их возникновении на государственном уровне. Трагические последствия землетрясения в Армении (1988 г.) заставили форсировать принятие решения по данному вопросу. В связи с этим в 1990 г. в целях радикального улучшения работы по ЗНиТ в России при ЧС мирного и военного времени, придания этой работе общенациональной значимости, возведения ее на уровень государственной политики был создан специальный федеральный орган исполнительной власти — Российский корпус спасателей на правах государственного комитета, который после ряда преобразований (1994 г.) превратился в Министерство Российской Федерации по делам гражданской обороны, чрезвычайным ситуациям и ликвидации последствий стихийных бедствий (МЧС России), а в 1992 г. была создана Российская система предупреждения и действий в чрезвычайных ситуациях (РСЧС), предназначенная для реализации государственной политики в области ЗНиТ при ЧС природного и техногенного характера, способная, как показал опыт ее функционирования, достаточно эффективно противостоять потенциальным опасностям и непосредственным угрозам природного и техногенного характера.

Безусловно, история показывает, что система ЗНиТ не может носить застывший, неизменный характер. Со временем меняется характер угроз, условия жизни общества, реальные экономические возможности государства, что, соответственно, приводит к изменению систем обеспечения безопасности и защиты человека. В свете этого научные исследования, проведенные в последние годы, и опыт функционирования ГО и РСЧС показали целесообразность создания на их основе действительно единой государственной системы предупреждения и ликвидации ЧС, решающей задачи ЗНиТ страны как в мирное, так и в военное время, т. е. при ЧС природного, техногенного и военного характера. Следовательно, проблема ЗНиТ России при ЧС природного, техногенного и военного характера, как видим, уже имеет свою большую историю зарождения и развития, которая представляет собой не сборник отдельных материалов и примеров, описывающих прошедшие события, а целый хронологический материал с определенной периодизацией.

Таким образом, разработка средств, способов и методов ЗНиТ при ЧС природного и техногенного характера, а также от опасности, возникающей при военных действиях или вследствие их, велась издавна, но целенаправленный, научно-прикладной характер эти работы приняли с образованием местной противовоздушной обороны (МПВО).

За прошедшие годы накоплен богатый опыт научных исследований по различным проблемам ЗНиТ, объектов экономики (ОЭ) и инфраструктуры страны, ликвидации последствий как природных и техногенных катастроф, так и применения возможным противником современных средств поражения (ССП).

В различные периоды деятельности МПВО, ГО и РСЧС научные исследования, как правило, завершались и завершаются решением поставленных перед учеными и научными коллективами конкретных практических задач. Начиная с 1932 г. в их организации можно выделить семь этапов по проблемам ЗНиТ.

*Первый этап* (1932-1942 гг.). Определяется с момента образования МПВО и до создания в 1942 г. Центральной научно-исследовательской лаборатории Главного управления МПВО (ЦНИЛ ГУ МПВО). Исследования и разработки в области ЗНиТ проводились в этот период в основном в военных академиях, научно-исследовательских учреждениях (НИУ) Академии наук СССР. Ведущая роль в проведении этих исследований принадлежала Военно-инженерной академии (ВИА) им. В. В. Куйбышева и кафедрам инженерных мероприятий и фортификации. Общее руководство научно-исследовательскими работами (НИР) в области ЗНиТ с 1938 до 1942 г. вел спецотдел Академии коммунального хозяйства (АКХ).

Разработка теории ведения МПВО, исходной базой которой являлся накапливающийся опыт организации и ведения МПВО, началась одновременно с решением организационных вопросов по ее созданию. Главное внимание при этом уделялось обоснованию структуры МПВО, разработке принципов применения невоенизированных и воинских формирований, тактики их действий по оказанию помощи пострадавшему населению и ликвидации последствий воздушных налетов противника.

Большая заслуга в становлении МПВО, разработке ее теоретических основ, создании целостной концепции принадлежит С. С. Каменеву. Он выступил против узкого понимания задач МПВО только как «спасательных» и был сторонником создания активной МПВО, опирающейся не только на кадровые силы МПВО, но и на широкие слои населения. Он был первым, кто понял, что на одних командах никакой противовоздушной обороны (ПВО) страны построить нельзя и отводил важное место в этом деле многомиллионным организациям Осоавиахима и Красного Креста. Великая Отечественная война полностью подтвердила справедливость утверждений С. С. Каменева. Им впервые наиболее полно были сформулированы на тот период основные задачи для МПВО: маскировка объектов; работа по ликвидации разрушений, причиненных авиабомбами; борьба с отравляющими веществами; оказание



помощи пострадавшим; борьба с пожарами; быстрое устранение последствий воздушного нападения. Заметим, что эти задачи сохранили свою актуальность до сегодняшнего дня.

*Второй этап* (1943-1957 гг.). В этот период исследования организовывались и проводились сотрудниками созданной постановлением Совета Народных Комиссаров СССР (ЦНИЛ) Главного управления (ГУ) МПВО с участием НИУ Академии наук СССР, министерств и ведомств СССР, а также военных академий: ВИА им. В. В. Куйбышева, Военной академии химической защиты (ВАХЗ) им. С. К. Тимошенко и др.

Задача ЦНИЛ ГУ МПВО состояла в разработке научно обоснованных рекомендаций по организации МПВО городов и населенных пунктов, по проведению защитных мероприятий по снижению людских и материальных потерь, а также координации научных исследований, ведущихся в стране по данным проблемам. В составе ЦНИЛ ГУ МПВО было сформировано три научных отделения: инженерно-технических мероприятий, маскировки и противохимической защиты.

Общая численность лаборатории составляла около 40 человек. Был создан испытательный полигон - Центральная научно-исследовательская испытательная лаборатория (ЦНИИЛ) в районе г. Ногинска Московской области. Сотрудниками этой лаборатории совместно со специалистами ГУ МПВО и другими организациями, прежде всего с ВИА им. В. В. Куйбышева, на основе обобщения опыта Великой Отечественной войны были подготовлены нормативные документы, разработаны и испытаны новые проекты защитных сооружений (ЗС) для населения и командных пунктов (КП), а также средства коллективной и индивидуальной противохимической защиты, медико-санитарные и дегазационные средства. Были разработаны рекомендации и наставления по организации спасательных и неотложных аварийно-восстановительных работ (СНАВР) в очагах поражения, по маскировке объектов народного хозяйства, населенных пунктов и железнодорожных станций. Велись разработки и испытания новых средств и способов оповещения населения.

*Третий этап* (1958-1959 гг.). Он связан с преобразованием ЦНИЛ ГУ МПВО в Государственный научно-исследовательский институт (Гос- НИИ) МПВО, который стал головной организацией в стране по разработке средств и способов ЗНиТ и объектов народного хозяйства (ОНХ) в условиях применения возможным противником ядерного оружия, а также при организации мероприятий по ликвидации последствий производственных катастроф, аварий и стихийных бедствий.

Тематика научно-исследовательских работ ГосНИИ МПВО была связана с разработкой средств комплексной защиты населения (КЗН), включая совершенствование системы оповещения, индустриализацию строительства убежищ и противорадиационных укрытий (ПРУ), разработку и совершенствование средств противорадиационной и противохимической

защиты (ПРиПХЗ), медицинских средств, подготовку и проведение мероприятий по эвакуации населения (ЭН) из категорированных городов (КГ).

В составе института были организованы 3 научных направления: инженерно-технических мероприятий; маскировки; противохимической и медицинской защиты. За время существования ГосНИИ МПВО в нем сложился квалифицированный научный коллектив, способный решать сложные научные и практические задачи.

Значительно расширился испытательный полигон института в районе г. Ногинска Московской области. Кроме того, в составе института были сформированы самостоятельные отделы: обнаружения и обезвреживания невзорвавшихся боеприпасов; оповещения, связи и управления МПВО; научно-технической информации.

К проведению исследований на данном этапе широко привлекались НИУ и ученые военных академий Министерства обороны (МО) СССР, министерств и ведомств СССР, а также Академии наук СССР.

*Четвертый этап* (1960-1976 гг.). Это период от расформирования ГосНИИ МПВО и до создания Всесоюзного научно-исследовательского института гражданской обороны (ВНИИ ГО). ГосНИИ МПВО был расформирован в июле 1960 г. Его сотрудники и собственность перешли в Министерство обороны СССР.

При этом часть личного состава ГосНИИ МПВО, приборы и оборудование отделов инженерно-технического, маскировки, обнаружения и обезвреживания невзорвавшихся боеприпасов были переведены в инженерные войска и включены в состав ЦНИИИ им. Д. М. Карбышева на правах отделов или лабораторий, а сотрудники направления противохимической и медицинской защиты были включены в состав научноисследовательского института (НИИ) химических войск. Отделы оповещения, связи и управления - в состав Центрально научно-исследовательского испытательного института связи (ЦНИИИС) МО СССР.

С созданием организации ВНИИ ГО начался *пятый этап* (1977-1986 гг.) при организации научных исследований по проблемам в ГО в части ЗНиТ. Первыми работами ВНИИ ГО были пять общегосударственных комплексных НИР. В их числе «Разработка общих требований по повышению устойчивости функционирования народного хозяйства страны в военное время», куда входили вопросы развития ЗНиТ.

К концу 1985 г. во всех союзных республиках, министерствах и ведомствах были разработаны и одобрены руководством страны конкретные планы мероприятий по повышению устойчивости экономики, ЗНиТ до уровня, необходимого для обеспечения стратегического равновесия сил противоборствующих в то время систем.

Но внезапно грянула чернобыльская катастрофа, которая глубокой пропастью разделила пространство и прервала течение времени. Практически весь личный состав института оказался в центре этого трагического события. На

базе ВНИИ ГО в мае 1986 г. был создан Научный центр МО СССР по проблемам этой катастрофы. Он выполнял задачи по научному сопровождению работ по оценке радиационной обстановки в зоне бедствия и проведению дезактивационных работ. Были разработаны карты радиоактивного загрязнения территории Украины, Белоруссии и России. Сотрудники института принимали непосредственное участие в дезактивационных работах на промплощадке, четвертом блоке атомной электростанции (АЭС), а также в многочисленных населенных пунктах (НП). Всего в ликвидации последствий чернобыльской катастрофы принимало участие более 200 военнослужащих ВНИИ ГО.

*Шестой этап* (1987-1991 гг.). Новая обстановка, новые проблемы в области ЗНиТ страны, перестройка ГО. Трудности перестроечных процессов в экономике, обществе и последовавшие в этот период одна за другой природные и техногенные катастрофы не могли не отразиться на направлениях научных исследований, проводимых в интересах ЗНиТ и в целом ГО. Сложившаяся обстановка вызвала необходимость развертывания исследований по принципиально новым направлениям разработки фундаментальных основ теории техногенных и природных катастроф, теории защиты и безопасности населения при этих катастрофах. В связи с этим была значительно сокращена и ограничена утвержденная ранее тематика по проблеме ПУФ экономики в военное время на период 1986-1990 гг. Заметим, что изменения в направленности исследований сопровождались серьезными организационными мероприятиями.

Важность и сложность проблем, возникших в результате аварии на ЧАЭС, Спитакского землетрясения и других ЧС, позволила привлечь для их решения большие научные коллективы, возглавляемые ведущими учеными страны.

*Седьмой этап* начался в 1992 г. с организации научных исследований в области ЗНиТ при ЧС природного, техногенного и военного характера. В 1993 г. было завершено преобразование ВНИИ ГО во Всероссийский научно-исследовательский институт по проблемам ГО и ЧС (ВНИИ ГОЧС). ВНИИ ГОЧС стал головной организацией в Российской Федерации (РФ), координирующей НИР в стране, связанные с ГО, предупреждением и ликвидацией ЧС в мирное и военное время. В 2003 г. ВНИИ ГОЧС получил статус федерального центра, т. е. ФЦ ВНИИ ГОЧС.

Обстановка в нашей стране, связанная с потенциальными природными, техногенными и военными угрозами, остается напряженной. На фоне этой обстановки должны повышаться роль государственной политики по ЗНиТ от ЧС природного, техногенного и военного характера, расти значение усилий государства по противодействию этим угрозам.

Целью государственной политики в области ЗНиТ является постоянное обеспечение гарантированной защиты жизни, здоровья людей, всего земельного, водного, воздушного пространства данной территории, объектов производственного и социального назначения в допустимых пределах показателей риска, критерии (нормативы) которых должны устанавливаться для соответствующего периода развития страны с учетом мирового опыта в данной

области. Для достижения поставленной цели необходимо обеспечить: осуществимое предотвращение ЧС; заблаговременное снижение возможного ущерба от них; эффективную ликвидацию ЧС. При этом приоритет в данной сфере деятельности должен быть отдан предупреждению ЧС.

В соответствии с решениями Второй конференции ООН по окружающей среде и развитию (Рио-де-Жанейро, 1992 г.), а также с «Государственной стратегией устойчивого развития Российской Федерации» наша страна начала переходить к такому развитию. Составной частью этого процесса становятся усилия по противодействию ЧС.

Непосредственную реализацию государственной политики в области ЗНиТ от ЧС природного, техногенного и военного характера в будущем, как и в настоящее время, целесообразно осуществлять через единую государственную систему предупреждения и ликвидации ЧС по следующим возможным направлениям: развитие нормативной, правовой и методической базы деятельности по ЗНиТ; создание методологии оценки рисков (угроз), связанных с ЧС, и ее применение при оценке и прогнозировании социальноэкономической обстановки в стране; комплексная оценка обстановки на всей территории страны в связи с природными, техногенными и военными угрозами; осуществление мер по предупреждению ЧС; подготовка к ликвидации ЧС; осуществление контроля над мерами ЗНиТ; совершенствование построения и функционирования единой государственной системы предупреждения и ликвидации ЧС; всеобщее обучение населения действиям в ЧС и его информирование в этой области; социальная ЗН, пострадавшего в ЧС; международное сотрудничество по вопросам ЗНиТ.

### **Нормативно-правовая база инженерной защиты населения и территорий**

Нормативные документы по ЗНиТ, в том числе и по ИЗНиТ, разрабатываются на основе общей нормативной базы проектирования (НБП). Нормативная база проектирования - это система международных, государственных и ведомственных официально принятых документов, регламентирующих основные правила и ограничения в деятельности архитекторов, строителей, технологов и других специалистов, разрабатывающих проекты строительства городов, поселков, промышленных и сельскохозяйственных объектов, зданий и ИС, транспортных и инженерных коммуникаций, подземных комплексов и т. п.

*Защита населения* - комплекс взаимоувязанных по месту, времени проведения, цели, ресурсам мероприятий РСЧС, направленных на устранение или снижение на пострадавших территориях до приемлемого уровня угрозы жизни и здоровью людей в случае реальной опасности возникновения или в условиях реализации опасных и вредных факторов стихийных бедствий, техногенных аварий и катастроф.

Мероприятия по защите людей от источников ЧС должны планироваться в объемах, гарантирующих не превышение нормативного воздействия на них

возможных поражающих факторов для расчетной ЧС. В условиях возникновения ЧС мероприятия по защите должны осуществляться в объемах, обеспечивающих не превышение допустимого нормативного воздействия на людей реализовавшихся поражающих факторов. Если в силу складывающихся обстоятельств установленные нормативы допустимых опасных воздействий могут быть превышены, мероприятия по защите людей надлежит проводить по направлениям и в масштабах, позволяющих максимально ослабить это воздействие. Защите в ЧС подлежит все население с учетом численности и особенностей составляющих его основных категорий и групп людей на конкретных территориях.

В настоящее время основными документами, определяющими требования и нормативы к проведению мероприятий по ИЗН, являются:

№	НПА	Название	Дата	Номер
1	Федеральный закон	О защите населения и территорий от чрезвычайных ситуаций природного и техногенного характера	21.12.1994	68-ФЗ
2	Федеральный закон	Об аварийно-спасательных службах и статусе спасателей	22.08.1995	151-ФЗ
3	Постановление Правительства Российской Федерации	О единой государственной системе предупреждения и ликвидации чрезвычайных ситуаций	30.12.2003	794
4	Постановление Правительства Российской Федерации	Об утверждении требований к составу и оснащению аварийно-спасательных служб и (или) аварийно-спасательных формирований, участвующих в осуществлении мероприятий по ликвидации разливов нефти и нефтепродуктов	16.12.2020	2124
5	Постановление Правительства Российской Федерации	Об утверждении положения о подготовке граждан Российской Федерации, иностранных граждан и лиц без гражданства в области защиты от чрезвычайных ситуаций природного и техногенного характера	18.09.2020	1485
6	Постановление Правительства Российской Федерации	О некоторых вопросах аттестации аварийно-спасательных служб, аварийно-спасательных формирований, спасателей и граждан, приобретающих статус спасателя	22.12.2011	1091
7	Постановление	О порядке сбора и обмена в Российской Федерации	24.03.1997	334

	Правительства Российской Федерации	Федерации информацией в области защиты населения и территорий от чрезвычайных ситуаций природного и техногенного характера		
8	Приказ МЧС России	Об утверждении и введении в действие Правил использования и содержания средств индивидуальной защиты, приборов радиационной, химической разведки и контроля	27.05.2003	285
9	Приказ МЧС России, Минкомсвязи России	Об утверждении Положения по организации эксплуатационно-технического обслуживания систем оповещения населения	31.07.2020	579/366
10	Приказ МЧС России	Об утверждении Порядка создания нештатных аварийно-спасательных формирований	23.12.2005	999
11	Приказ МЧС России, Минкомсвязи России	Об утверждении Положения о системах оповещения населения	31.07.2020	578/365
12	Приказ МЧС России	Об утверждении Положения об организации обеспечения населения средствами индивидуальной защиты	01.10.2014	543
13	Приказ МЧС России	Об утверждении Инструкции по подготовке и проведению учений и тренировок по гражданской обороне, защите населения от чрезвычайных ситуаций природного и техногенного характера, обеспечению пожарной безопасности и безопасности людей на водных объектах	29.07.2020	565
14	Приказ МЧС России	Об утверждении Положения о системе и порядке информационного обмена в рамках единой государственной системы предупреждения и ликвидации чрезвычайных ситуаций	26.08.2009	496

### **3. Особенности организации планирования инженерной защиты населения и территорий в чрезвычайных ситуациях**

Планирование ИЗНиТ является важной частью комплекса мероприятий по защите населения, материальных и культурных ценностей на территории России от опасностей, возникающих при ведении военных действий или вследствие этих действий, диверсий, террористических актов, а также ЧС природного и техногенного характера.

Организация планирования ИЗНиТ заключается в анализе и оценке обстановки мирного и военного времени, определении мероприятий по защите населения от ЧС, подготовке сил и средств для проведения спасательных и других неотложных работ и обеспечении их действий. Планирование мероприятий по ИЗНиТ должно базироваться на научных прогнозах возможной обстановки, которая может сложиться в результате возникновения ЧС мирного и военного времени.

Своевременная реализация запланированных ИТМ позволяет в случае возникновения ЧС сократить людские потери и снизить возможный ущерб экономике государства в среднем на 30-40 %.

Учитывая, что выполнение инженерно-технических мероприятий гражданской обороны и предупреждения чрезвычайных ситуаций (ИТМ ГОЧС) требует больших финансовых и материально-технических затрат, проводить эти мероприятия необходимо в плановом порядке заблаговременно, иначе их выполнение непосредственно в условиях возникновения ЧС становится проблематичным.

Инженерно-технические мероприятия гражданской обороны и предупреждения чрезвычайных ситуаций - совокупность реализуемых при строительстве проектных решений, направленных на обеспечение защиты населения и территорий и снижение материального ущерба от ЧС техногенного и природного характера, от опасностей, возникающих при ведении военных действий, а также диверсий и террористических актов.

Объем и характер требований ИТМ ГОЧС изложены в различных нормативных документах, разработанных и изданных по линии Госстроя России и МЧС России. Основой являются строительные нормы и правила «Инженерно-технические мероприятия гражданской обороны» СНиП 2.01.51-90 (ИТМ ГО). В них содержатся требования к планировке городов, размещению и строительству ЗСГО, объектов экономики, зданий, сооружений и инженерных систем. Имеются также отраслевые нормативные документы, развивающие положения общегосударственных норм и правил применительно к объектам различной ведомственной подчиненности.

*Содержание основных требований ИТМГОЧС:*

1. При планировке и застройке новых городов, а также при реконструкции существующих городов необходимо предусматривать строительство широких

магистралей, водоемов, парков, образующих противопожарные разрывы; междугородних автомобильных кольцевых дорог в обход городов. Размещение ОЭ следует планировать с учетом возможных разрушений. При выборе места строительства объекта необходимо учитывать характер застройки территории, наличие на ней предприятий, которые могут служить источниками ВФП (гидроузлов, объектов химической промышленности и др.). Новые предприятия, жилые комплексы не должны размещаться в ЗВКЗ.

2. При проектировании и строительстве предприятий их здания и сооружения необходимо размещать рассредоточенно. Расстояния между зданиями должны обеспечивать противопожарные разрывы. На предприятиях, производящих или потребляющих АХОВ, следует предусматривать защиту емкостей и коммуникаций от разрушения ударной волной или обрушивающимися конструкциями, а также меры, исключающие разлив ядовитых веществ и взрывоопасных жидкостей.

3. При проектировании и строительстве систем электроснабжения необходимо предусматривать снабжение электроэнергией крупных городов и ОЭ от двух независимых источников, а при электроснабжении объекта от одного источника предусматривать не менее двух вводов с разных направлений по электрокабелям, проложенным в земле. Необходимо создавать автономные резервные источники электроснабжения.

4. При проектировании и строительстве систем водоснабжения необходимо обеспечивать высокую санитарную надежность и бесперебойную подачу населению доброкачественной питьевой воды. Проектирование и строительство систем хозяйственно-питьевого водоснабжения необходимо осуществлять в соответствии с требованиями СНиП 2.04.02-84 «Водоснабжение. Наружные сети и сооружения». Минимальное количество питьевой воды, которое должно подаваться населению в ЧС по централизованным системам или с помощью передвижных средств, должно быть не менее 31 литра на одного человека в сутки. В городах и на ОЭ сети водоснабжения необходимо закольцовывать. Система водоснабжения должна базироваться не менее чем на двух независимых источниках, один из которых целесообразно устраивать подземным (от артезианских скважин). Артезианские скважины, резервуары чистой воды и шахтные колодцы необходимо приспособлять для раздачи воды в передвижную тару. Сети водоснабжения должны быть заглублены в грунт. На предприятиях следует предусматривать оборотное использование воды для технических целей.

5. При проектировании и строительстве систем газоснабжения подачу газа в город и на промышленные объекты необходимо предусматривать по двум независимым газопроводам. Газопроводы высокого и среднего давления следует закольцовывать и прокладывать под землей.

Таким образом, при разработке проектов строительства любых предприятий, зданий и сооружений в целях обеспечения ИЗНиТ и снижения материального ущерба от воздействия ЧС техногенного характера от опасностей,



возникающих при ведении военных действий, а также при диверсиях и террористических актах, реализующие инженерно-технические мероприятия ГОЧС должны излагаться в разделе «Инженерно-технические мероприятия гражданской обороны. Мероприятия по предупреждению чрезвычайных ситуаций» (ИТМ ГОЧС). Разделы «ИТМ ГОЧС» разрабатываются проектными организациями, имеющими соответствующие лицензии, выданные с учетом заключения МЧС России и опыта работы в данном виде деятельности.

Разработка данного раздела предусматривается в проектах строительства в соответствии с требованиями СНиП 11-01-95 «Инструкция о порядке разработки, согласования, утверждения и составе проектной документации на строительство предприятий, зданий и сооружений», а также сводов правил ИТМ ГОЧС.

Субъекты РФ и организации на основе положений сводов правил могут разрабатывать и утверждать по согласованию с МЧС России территориальные и отраслевые нормативные документы, учитывающие региональные особенности и отраслевую специфику объектов строительства.

Раздел «ИТМ ГОЧС» оформляется отдельным томом (книгой), в котором в систематизированном виде должны проводиться предусмотренные проектом технические решения, реализующие ИТМ ГОЧС. Описание и обоснование проектных решений по ИТМ ГОЧС делятся на две группы: решения по ИТМ ГО; решения по ИТМ предупреждения чрезвычайных ситуаций техногенного и природного характера.

Для разработки раздела «ИТМ ГОЧС» требуются исходные данные. Требования к исходным данным, составу, содержанию и экспертизе раздела устанавливаются СП 11-107-98 «Порядок разработки и состав раздела «Инженерно-технические мероприятия гражданской обороны. Мероприятия по предупреждению чрезвычайных ситуаций».

Заказчик проектной документации осуществляет сбор исходных данных и требований для разработки раздела «ИТМ ГОЧС». В своем запросе в орган управления по делам ГОЧС при органе местного самоуправления заказчик должен привести следующие сведения об объекте строительства: полное название; место намечаемого строительства; основные проектные характеристики (назначение, выпускаемая продукция и др.); категорию по ГО (объект особой важности, первой категории, второй категории, некатегорированный); численность работников, в том числе НРС, работающую в военное время; наличие существующих ЗСГО; возможность возникновения на объекте аварийных ситуаций, исходя из технологий работы в процессе эксплуатации.

Для сбора исходных данных по ИТМ в органах управления, в отделах ИТМ разрабатываются специальные формализованные документы.

Исходные данные и технические требования для разработки раздела «Инженерно-технические мероприятия гражданской обороны», выдаваемые

заказчику Главными управлениями МЧС РФ по субъекту, включают: группу города по ГО (особой важности, первая, вторая, третья), в котором располагается объект строительства (для объектов на территории КГ); категории и группы по ГО, расположенные вблизи объектов и городов (если такие имеются); требования к ЗСГО; перечень возможных источников ЧС техногенного характера на проектируемом объекте; перечень возможных источников природного и техногенного характера в районе строительства объекта; требования по созданию систем оповещения, в том числе локальных систем оповещения; требования по мерам предотвращения постороннего вмешательства в деятельность ПОО; сведения о наличии ЗСГО (в том числе станции метрополитена или линии скоростного трамвая) и их характеристиках на территории рядом расположенных объектов и в населенных пунктах.

Для разработки ИТМ «Мероприятия по предупреждению ЧС природного и техногенного характера» исходные данные должны включать: сведения о наблюдаемых в районе площадки строительства (трассы) опасных природных процессах (землетрясениях, оползнях, селях, лавинах, просадочных породах, наводнениях, подтоплениях, ураганах и др.), требующих превентивных защитных мер; перечни и места расположения существующих и намечаемых к строительству ПОО, транспортных коммуникаций, аварии на которых могут привести к образованию зон ЧС, в пределах которых размещается проектируемый объект, с указанием качественных характеристик поражающих факторов; наименование экспертного органа МЧС России, в который должна быть направлена ПСД на экспертизу.

Государственная экспертиза в области ИЗНиТ от ЧС проводится в целях выявления степени соответствия установленным нормам, стандартам и правилам предлагаемых для реализации проектов и решений по объектам производственного и социального назначения, которые могут быть источниками ЧС или могут влиять на обеспечение ИЗНиТ от ЧС, а также для проверки соблюдения при проектировании норм ИТМ ГО.

В соответствии с организационно-правовыми нормами в области защиты граждан, установленными Федеральным законом «О защите населения и территорий от чрезвычайных ситуаций природного и техногенного характера» и постановлением Правительства РФ № 457 от 06.05.1994 г., указанные экспертные функции осуществляются МЧС России, при котором создана Государственная экспертиза проектов, а также организована сеть территориальных экспертных органов, состоящая из внештатных экспертных комиссий при территориальных управлениях ГОЧС.

Функции Государственной экспертизы проектов МЧС России и экспертных комиссий при проведении экспертизы распределяются в зависимости от их компетенции. В компетенцию Государственной экспертизы проектов МЧС России входит рассмотрение: проектов федеральных целевых программ; схем

развития и размещения отраслей экономики; генеральных планов городов - центров субъектов РФ и городов с численностью населения 500 тысяч человек и более; проектов строительства потенциально опасных промышленных, энергетических и транспортных объектов, включенных в «Перечень потенциально опасных и технически особо сложных объектов»; проектов строительства объектов, финансируемых из бюджета МЧС России.

В компетенцию экспертных комиссий при территориальных управлениях ГОЧС входит рассмотрение документации, относящейся к градостроительству и строительству объектов на территории соответствующих субъектов РФ, а именно: схем районной планировки административнотерриториальных образований; проектов строительства объектов промышленного и гражданского назначения; проектов строительства убежищ ГО и ПРУ.

## Лекция 2

### Тема: « Основы инженерной защиты населения»

- 1) Основные принципы инженерной защиты населения
- 2) Основные положения по защите населения от чрезвычайных ситуаций
- 3) Общие принципы инженерной защиты населения
- 4) Основы разработки схем размещения защитных сооружений на территории города, населенного пункта

### **Основные принципы инженерной защиты населения**

Защита населения в условиях возникновения опасных последствий ЧС природного и техногенного характера и военных действий с применением современных средств поражения, является одной из главных задач министерств и ведомств, территориальных и объектовых органов управления.

Мероприятия по ЗНиТ проводятся при различных ЧС как в мирное, так и особенно в военное время. Они включают решение ряда сложных задач, направленных на снижение возможных потерь и разрушений, повышение устойчивости функционирования ОЭ, организацию и обеспечение действий сил и средств при ликвидации последствий ЧС техногенного, природного и экологического происхождения в мирное время, а также в условиях применения ССП в военное время.

В настоящее время в России основным документом, определяющим требования к проведению мероприятий по ЗНиТ, является Федеральный закон «О защите населения и территорий от ЧС», который может быть использован и в других странах.

Федеральный закон «ЗНиТ от ЧС природного и техногенного характера», принят Государственной Думой России 11 ноября 1994 г. и подписанным Президентом Российской Федерации (РФ).

Этот Закон определяет общие нормы в области защиты граждан Российской Федерации (РФ), иностранных граждан и лиц без гражданства, находящихся на территории РФ (население), всего земельного, водного и воздушного пространства РФ, объектов производственного и социального назначения, а также окружающей природной среды (территорий) от ЧС.

В законе последовательно изложены основные понятия и определения ЧС, предупреждения и ликвидации ЧС, определены цель закона и задачи Единой Государственной системы предупреждения (ЕГСП) возникновения и развития, снижения ущерба и потерь и ликвидация ЧС.

Задачи ЕГСП включают довольно большой перечень (12 задач), включая разработку и осуществление целевых научно-технических программ по ЗНиТ, направленных на предупреждение ЧС и повышение устойчивости функционирования (ПУФ), организаций и объектов социального назначения,

подготовку населения, прогнозирование социально-экономических последствий, осуществления государственной экспертизы, надзора и контроля в области ЗНиТ. Приводятся классификация ЧС, состав и органы управления подсистем - федерального, межрегионального, регионального и местного уровней.

Границы зон ЧС определяются руководителем работ по соглашению с исполнительными органами, информация о ЧС и их последствиях должна быть гласной и отражать сведения о прогнозируемых и возникших ЧС, их последствиях и радиационной, химической, медико-биологической, взрывной, пожарной и экологической безопасности на соответствующих территориях.

### **Сформулированы четыре основных принципа ЗНиТ:**

1. Мероприятия по предупреждению и снижению ущерба и потерь должны разрабатываться и осуществляться заблаговременно.

2. Мероприятия должны разрабатываться и планироваться с учетом экономических, природных и иных особенностей территории и степени реальной опасности последствий ЧС.

3. При планировании и проведении мероприятий следует исходить из достаточности объемов мероприятий и максимально возможного использования сил и средств.

4. Мероприятия должны осуществляться силами и средствами органов исполнительной власти, на территории которых сложилась ЧС. При недостаточности сил могут привлекаться в установленном порядке федеральные силы и средства.

В соответствии с данными принципами городам присваиваются (назначаются) следующие группы:

группа городов особой важности (с населением 2 млн. и более);

1-я группа (с населением 1-2 млн.);

2-я группа (с населением 500 тыс. – 1 млн.);

3-я группа (с населением 150 – 500 тыс.).

Организациям с учетом специфики их производства, характера и объема выпускаемой продукции присваиваются (назначаются) категории:

объекты особой важности (АЭС, предприятия переработки);

1-й категории (объекты особо опасного производства);

2-й категории (объекты, выпускающие продукцию для развития производства);

3-й категории (объекты, перерабатывающие сырье, но не имеющие запасов АХОВ).

Категории могут назначаться организациям, не выпускающим продукцию, имеющим количество постоянного и переменного состава более 4-5 тыс. чел.

Объем и содержание мероприятий по ЗНиТ от ЧС, определяют исходя из принципа необходимой достаточности и максимального возможного использования имеющихся сил и средств.

Это условие достигается:

выбором оптимальных средств и способов защиты;

сочетанием государственных интересов;

выполнением организационных и ИТМ проводимых в угрожаемый период;

соблюдением качественных параметров строительства ЗС;

предоставление приоритетов в вопросах защиты, выполнением планов социального и экономического строительства;

личное участие граждан в обеспечении безопасности.

Как известно ликвидацию ЧС осуществляют силами и средствами организаций, органами местного самоуправления, органов исполнительной власти субъектов, на территориях которых сложилась ЧС.

При недостаточности этих сил и средств в установленном законодательством порядке, привлекают силы и средства федеральных органов исполнительной власти.

## **Общие принципы инженерной защиты населения**

Принцип - слово латинское, в буквальном переводе означает: основа, начало. В нашем случае принцип - основные исходные положения, отражающие объективные условия и особенности проведения мероприятий по ИЗН.

Комплекс инженерно-технических и других специальных мероприятий по ИЗН в ЧС мирного и военного времени может включать следующие основные группы:

1. Создание и совершенствование систем оповещения и информации населения о режимах использования ЗС, поведения и действий в них при ЧС мирного и военного времени.

2. Накопление фонда убежищ и ПРУ за счет приспособления подвалов и заглубленных помещений, метрополитенов, подземных горных выработок (ПГВ), пещер и подземных полостей, а также организация укрытия населения.

3. Накопление и использование СИЗ, материалов для нейтрализации и дегазации АХОВ и БОВ вблизи ЗС, герметизация и уплотнение помещений в жилых и производственных зданиях, находящихся в опасных зонах.

4. Введение особых режимов защиты и поведения людей на зараженных территориях вблизи ЗС.

5. Подготовка транспорта и маршрутов ЭН из КГ и опасных зон и организация их вывоза, размещения, ИЗ и жизнеобеспечения (ЖО) в районах размещения с использованием зданий и ИС.

6. Обучение населения способам ИЗ, оказанию само- и взаимопомощи,

проведению дегазации и обеззараживанию продуктов питания и воды.

### **Основные положения по защите населения от чрезвычайных ситуаций**

В соответствии с Порядком разработки и состава раздела «Инженерно-технические мероприятия гражданской обороны. Мероприятия по предупреждению чрезвычайных ситуаций» проектов строительства (СП 11-107-98) *чрезвычайная ситуация* - это состояние, при котором в результате возникновения источника ЧС (природного или техногенного) в мирное время на объекте, определенной территории или акватории нарушаются нормальные условия жизни и деятельности людей, возникает угроза их жизни и здоровья, наносится ущерб имуществу населения, экономике и окружающей природной среде.

Защита населения от ЧС мирного времени - это совокупность взаимовязанных по времени, ресурсам и месту проведения мероприятий РСЧС, направленных на предотвращение или предельное снижение потерь населения и угрозы его жизни и здоровью от поражающих факторов и воздействий источников ЧС.

Необходимость подготовки и осуществления мероприятий по ЗН страны от ЧС природного и техногенного характера мирного времени обуславливается: риском для человека подвергнуться воздействию поражающих факторов стихийных бедствий, аварий, природных и техногенных катастроф; реализацией этих рисков в виде воздействия на человека поражающих факторов; предоставленным законодательством правом людей на защиту жизни, здоровья и личного имущества в случае возникновения ЧС.

Защите в условиях ЧС мирного времени подлежит население РФ, а также иностранные граждане и лица без гражданства, находящиеся на территории регионов и субъектов РФ, где произошла данная ЧС. Основным объектом ЗН является личность с ее правом на защиту, однако личность не является пассивным объектом защиты. Граждане обязаны участвовать в мероприятиях ЗН, проходить обучение по вопросам защиты от ЧС мирного времени.

Мероприятия ЗН мирного времени являются составной частью как предупредительных мер, так и мер по ликвидации ЧС и, следовательно, выполняются как в превентивном, так и в оперативном порядке. Мероприятия по подготовке объектов и территорий к ЗН проводятся заблаговременно по территориально-производственному принципу. При этом следует иметь в виду, что они ведутся не только в связи с возможными ЧС природного и техногенного характера, но и в предвидении опасностей, возникающих при ведении военных действий или вследствие этих действий, поскольку значительная часть этих мероприятий будет эффективна и в военное время.

Мероприятия по подготовке к защите и самой ЗН в условиях ЧС мирного

времени планируются и осуществляются дифференцированно с учетом экономического и административно-политического значения муниципальных образований и ОЭ, в зависимости от особенностей расселения, природно-климатических и других местных условий.

Для осуществления ЗН формируются и реализуются системы защитных мер разных уровней. Основой формирования общегосударственной и территориальных систем защитных мер и дифференцированного подхода к организации ЗН является зонирование территорий по видам и степеням возможных опасностей. Зонирование (районирование) территории по видам и степеням природной и техногенной опасности представляет собой процесс выделения границ территорий, общими признаками которых является высокая потенциальная опасность возникновения на них того или иного вида стихийных бедствий или техногенных аварий. В результате могут быть определены зоны, для которых характерны сейсмическая, вулканическая, лавинная, оползневая, радиационная, химическая или другая опасность. В случае если для данной территории определена величина риска возникновения ЧС соответствующего вида, то в признаке зонирования оказываются учтенными не только вид опасности, но и ее степень. Применительно к этим зонам разрабатываются типовые варианты ЗН и персонала ОЭ и инфраструктуры для районов со сходными условиями и проводятся мероприятия по заблаговременной подготовке к действиям по ЗН.

Объемы, содержание и сроки проведения мероприятий по ЗН в мирное время определяются на основании прогнозов состояния природной и техногенной опасности соответствующих территорий, исходя из принципа разумной достаточности, с учетом экономических возможностей по их реализации. Важной мерой, существенно оптимизирующей весь комплекс мероприятий по ЗН, является максимально возможное следование принципу двойного назначения, т. е. использования предназначенных для ЗН материальных средств и объектов не только для защиты, но и в интересах обеспечения функционирования ОЭ и обслуживания населения.

Методически, технологически, а отчасти и организационно защитные мероприятия строятся по видам защиты. Под видом защиты понимается специфическая сфера профессиональной аварийно-спасательной деятельности, целью которой является защита людей, а также территорий от поражающих факторов однородной физической природы или противодействие однотипным последствиям ЧС мирного времени. Каждый вид защиты осуществляется путем проведения соответствующего ему комплекса защитных мероприятий, предусматривающих использование специфических для данного вида действий способов и средств защиты. В целом ЗН от поражающих факторов стихийных бедствий, аварий, природных и техногенных катастроф мирного времени достигается комплексным применением различных средств и способов защиты и



осуществления мероприятий, обеспечивающих жизнедеятельность в условиях конкретных ЧС.

Основные требования к ЗН в ЧС мирного времени определяются основными мероприятиями по данной защите в конкретной ЧС. Для защиты жизни и здоровья населения в ЧС мирного времени следует применять следующие основные мероприятия ГО, являющиеся составной частью мероприятий РСЧС: укрытие людей в приспособленных в целях ЗН помещениях производственных, общественных и жилых зданий, а также в специальных ЗС; эвакуацию населения из зон ЧС; использование средств индивидуальной защиты (СИЗ) органов дыхания и кожных покровов; проведение мероприятий медицинской защиты; проведение АСДНР в зонах ЧС.

Основными видами ЗН от воздействия поражающих факторов ЧС мирного времени являются инженерная, радиационная, химическая, а также медицинская защита населения.

## **Основы разработки схем размещения защитных сооружений на территории города, населенного пункта**

### **Основное содержание схемы размещения защитных сооружений**

Опыт проектирования и заблаговременного строительства ЗСГО показывает, что специалистам органов управлений ГО ЧС необходимо знать вопросы организации застройки территорий, структуру и содержание в проектах генеральных планов (ГП) городов и НП схем размещения ЗСГО («Схем»), методологию разработки таких «Схем».

«Схема» определяет общую потребность в фонде ЗСГО, типы, защитные свойства, места размещения, вместимость и порядок накопления этих сооружений. Данная «Схема» в городах, поселках и сельских НП разрабатывается в разделах ИТМ при проведении всех видов проектных работ территориальными проектными организациями независимо от ведомственной принадлежности жилого фонда, общественных, производственных, других зданий и ИС. Задание на разработку «Схемы» согласовывается как с органами управлений ГО ЧС, так и с другими организациями.

Требования к разработке «Схемы» приведены на рис. 2.1.

При разработке «Схемы» в расчетах на укрытие населения учитывается вероятность внезапного нападения и рассматриваются два возможных случая обеспечения ИЗН: в дневное время, когда на производстве (работе) находится большая часть населения; в ночное время, когда на производстве в основном вторая и третья смены объектов с круглосуточным циклом производства, а остальные - по месту жительства.

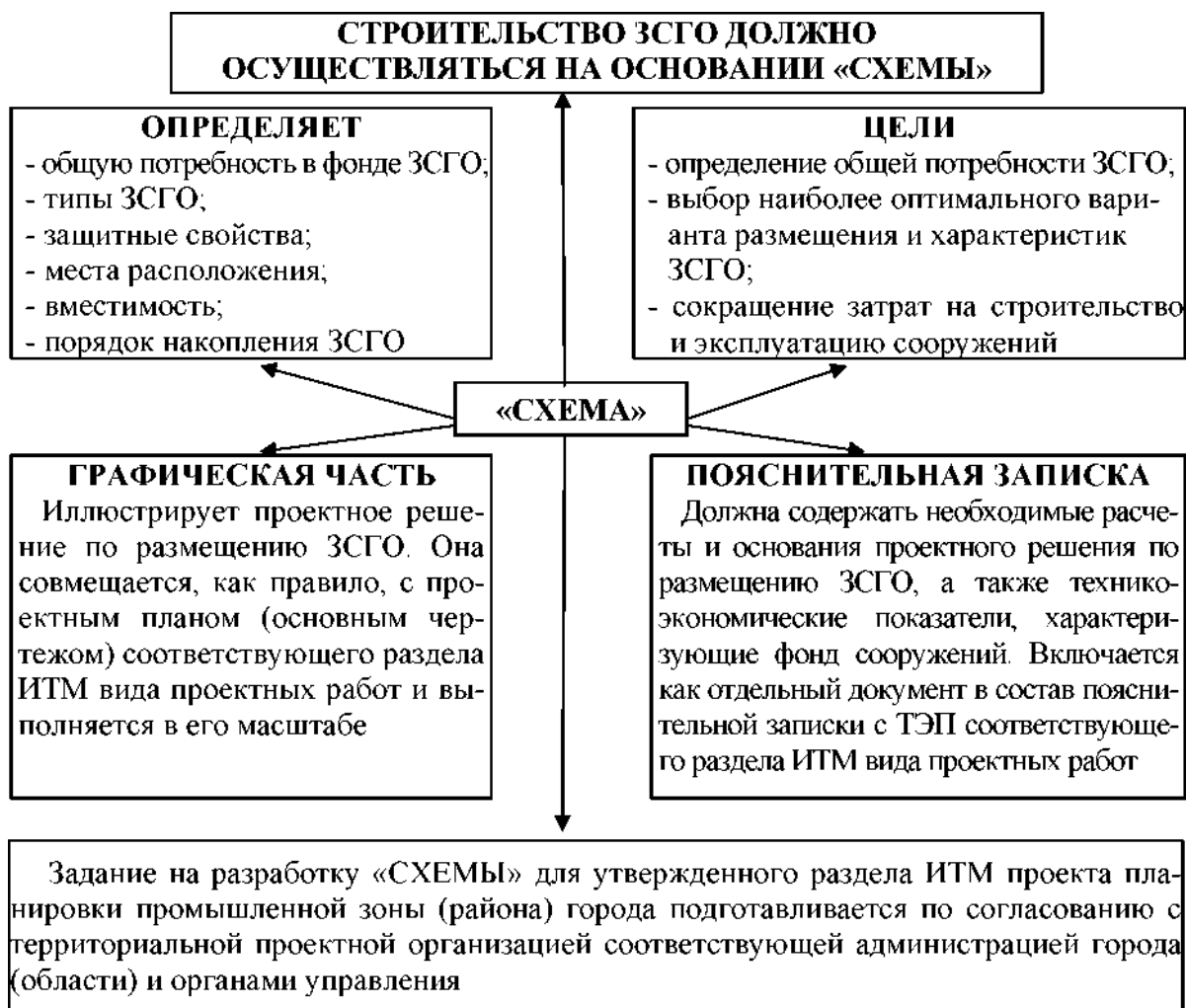


Рис. 2.1. Требования к разработке схем размещения защитных сооружений гражданской обороны

Потребность в ЗСГО устанавливается по наибольшей из определенных по этим случаям численности населения в городе (жилом районе), НП. Численность населения, подлежащего укрытию в микрорайонах, определяется в картах укрытия (КУ). Карты укрытия - это основной расчетный документ, сосредоточивающий данные для выявления потребности ЗСГО.

При определении типов ЗСГО предпочтение необходимо отдавать сооружениям встроенного типа в здания культурно-бытового, административного, производственного назначения или в жилые дома. В микрорайонах с полностью сложившейся застройкой, где нового строительства не намечается, рекомендуется размещать отдельно стоящие ЗСГО. Защитные сооружения, размещаемые на территориях ОЭ или вблизи них, могут использоваться для укрытия постоянного населения прилегающей жилой зоны (ЖЗ) на случай внезапного нападения в нерабочее время днем или ночью.

В ходе разработки «Схемы» оформляются графическая часть и пояс-

нительная записка.

Графическая часть «Схемы» иллюстрирует проектное решение по размещению ЗСГО. Она совмещается, как правило, с проектным планом (основным чертежом) соответствующего раздела ИТМ вида проектных работ и выполняется в его масштабе.

Пояснительная записка к «Схеме» должна содержать необходимые расчеты и обоснования проектного решения по размещению ЗСГО, а также технико-экономические показатели (ТЭП), характеризующие фонд этих сооружений. Она включается как отдельный документ в состав пояснительной записки с ТЭП соответствующего раздела ИТМ вида проектных работ.

Для территории, охватываемой «Схемой», которая разрабатывается как самостоятельная проектная работа по дополнительному заданию на проектирование, анализируются и помещаются в пояснительную записку к «Схеме» следующие данные: о классификации этой территории и расположенных на ней объектов; о порядке ИЗН по действующему плану; об особенностях планировочной структуры и застройки; о динамике роста численности населения, развития территории, формирования зон, жилых районов, микрорайонов и т. д.

Источниками получения сведений о состоянии, перспективах развития территории и организации защитных мер на ней являются: задание проектной организации на разработку «Схемы» при выполнении вида проектных работ; материалы ГП города, поселка, сельского НП и другого соответствующего «Схеме» вида проектных работ; органы управления ГО ЧС; местные статистические органы.

Для территории, охватываемой «Схемой», которая разрабатывается в составе раздела ИТМ вида проектных работ, указанные сведения помещаются в его пояснительной записке с ТЭП. Прежде всего определяются возможные варианты и характер воздействия ССП и требования к ЗСГО. Описание результатов анализа помещается в пояснительную записку к «Схеме».

На проектном плане (основном чертеже), с которым совмещается разрабатываемая «Схема» в разделе ИТМ вида проектных работ, наносятся штрихпунктиром границы ЗВСП и ЗВСлР, возможного сильного и опасного радиоактивного заражения (загрязнения), возможного опасного заражения АХОВ, возможного катастрофического затопления.

### **Методология разработки схемы размещения защитных сооружений в городе, населенном пункте**

Методология по разработке схемы размещения ЗСГО в практических целях сводится к следующему:

1. Подготовка исходных данных: изучается план по ИЗН (к какой группе отнесен город; каким образом предусматривается ЗН; что в городе

сделано и делается по ЗН); изучается характеристика и перспективы развития города (определяется численность населения на первую очередь и расчетный срок); определяется градостроительная структура города; определяется структура населения.

2. Расчет численности населения, подлежащего укрытию, который, как правило, ведется в табличной форме.

3. Составляется КУ населения.

Следовательно, основными принципами разработки «Схемы» являются: нанесение на план города ЗВР и других зон; разбивка города на Р/Р, численностью, как правило, до 20 тысяч человек. В расчетных районах, как правило, выделяются компактные селитебные, промышленные, а иногда и смешанные районы; на план Р/Р наносятся все построенные, строящиеся сооружения, а также сооружения, которые могут быть приспособлены для укрытия населения, их характеристика и зоны возможного строительства ЗС; поднимаются (выделяются) сооружения, в которых в течение суток могут находиться люди; для каждого сооружения, обозначенного на плане, определяется  $R_{сб}$  и составляется соответствующая «Схема».

### **Общие положения по наращиванию инженерной защиты населения**

Рациональное использование подземного пространства городов (ППГ) для размещения различных подземных сооружений (ПС) и приспособление их под ЗСГО является важнейшим резервом для накопления фонда убежищ и укрытий при наращивании ИЗН городов. Рост населения и концентрация промышленности в крупных городах требует радикального совершенствования городского хозяйства, транспорта, улучшения всех видов культурно-бытового и коммунального обслуживания, формирования структуры городской застройки при ощутимом дефиците свободных территорий. В этих условиях особое значение приобретает проблема приспособления ППГ, метрополитенов и ПГВ.

Для ИЗН во многих крупных городах имеется определенное количество ПС различного назначения - транспортных, инженерных, коммунально-складских, в том числе подвальных этажей зданий и других отдельных инженерных сооружений.

Защита населения в убежищах и укрытиях ППГ должна решаться в тесной взаимосвязи с градостроительно-планировочными мероприятиями, направленными на создание благоприятных условий жизни городского населения в мирное время. Размещение части объектов городского строительства, необходимых для нормальной жизнедеятельности в ППГ, создает предпосылки для их использования в качестве убежищ или укрытий как СДН, решающих важнейшие экономические, хозяйственные и социальные задачи города.

Известно, что города рассматриваются как площадные цели с однородными по устойчивости к воздействию ВУВ наземными зданиями и ИС,

распределенными равномерно по площади города. При оценке защитных свойств ПС следует исходить из нагрузок, возникающих при воздействии ССП в целом по городу.

Для защиты населения в городах необходимо учитывать возможность внезапного нападения, то есть время упреждения, которое определяется по специальной методике. При этом потребность в ЗС должна определяться по двум вариантам: укрытие всего населения, когда проведение эвакуации и рассредоточение не планируются, и учитывается возможность внезапного нападения; укрытие только трудоспособного населения, с эвакуацией остального в «особый период».

Возможность эффективного использования убежищ в военное время и определение потребности в них зависят от правильного учета категории ук-рываемых и характера размещения ЗС на территории города. Для этого необходимо знание не только мест проживания и мест работ, но и знание миграции населения как в течение суток, так и по сезону. Задача усложняется чередованием рабочих и праздничных дней, неравномерным расположением на территории города промышленных и коммунально-складских предприятий, учебных заведений, объектов культурно-бытового назначения, наличием и расположением ЗС различных типов и степени защиты, в том числе метрополитенов, а также других ПС, пригодных для укрытия людей.

В дневное время наблюдается прилив населения в промышленные зоны и в центральную часть города. В зоне общегородского центра нередко находится большая часть приезжих из пригородных районов, туристов и командированных (так называемое «дневное население»). В жилой застройке днем остаются неработающие и отдыхающие II и III смены промышленных предприятий. Ночью почти все население сосредоточено в жилых районах города, «деловой центр» пустеет, в производственных зонах остается небольшая по численности ночная смена. Имеет место также значительное перемещение работающих внутри города по административным районам.

Известно, что анализ бюджета времени работающего населения показывает, что работающее население по месту работы находится в среднем около 20 % своего годового времени, а с началом войны - до 30-35 %. Следовательно, их защита только путем строительства убежищ на предприятиях и учреждениях (то есть по месту работы) является лишь частичной. Во всех случаях (в мирное и в военное время) большую часть времени (около 50 %) работающее население проводит или дома, или вблизи от него. Неработающие находятся дома еще большее время - 80-85 %. Отсюда следует вывод, что для обеспечения надежной защиты нужны убежища как по месту работы, так и по месту жительства, а также в других местах города, где наблюдается массовое скопление людей в разное время суток и года.

При подсчете потребных для укрытия населения ЗС, размещаемых в

различных функциональных зонах города, необходимо учитывать людей, отсутствующих на работе или дома. Известно, что не совсем правильным является рассчитывать вместимость убежищ на 100 % численности НРС на предприятиях. В действительности их вместимость должна составлять меньше на 17 %, то есть потребность в ЗС составляет 83 % от численности смен (8 % - отпуск; 6 % - больные; 3 % - командировка). Из работающих, укрываемых по месту жительства, также не 100 %, т. е. численность работающих, находящихся дома, должна быть уменьшена примерно на 8,5 %, а укрывать из их общего числа необходимо 91,5 % (4 % - отпуск; 3 % - командировка; 1,5 % - больные в больницах). Что касается укрытия неработающего населения, в том числе школьников, дошкольников, учащихся ПТУ, то их численность также снизится до 1,5 % (1,5 % - в больницах), а ЗС рассчитываются на 98,5 % от всей численности.

Защитные сооружения, возводимые на территории отдельных предприятий и организаций, для защиты их НРС, при внезапном нападении (особенно в ночное время, выходные и праздничные дни) могут оказаться полностью или частично не заполненными. Поэтому их размещение должно быть приблизительно таким же, как к работающим, так и к населению прилегающих жилых кварталов. Такие убежища должны оборудоваться дополнительными входами, доступными для населения. Это требование рекомендуется предъявлять к ЗС на всех предприятиях, кроме особо режимных.

На предприятиях с относительно небольшой численностью укрываемых крайне невыгодно строить убежища малой вместимости. В таких случаях рекомендуется строить убежища большой вместимости, рассчитываемые на определенную группу предприятий. Сооружения большой вместимости экономически выгодны. Они надежны в эксплуатации в мирное время, обладают более высокой автономностью и живучестью в военное время, однако требуют создания развитой системы защитных входов.

При расчетах по определению емкости ЗС следует использовать показатели ГП городов и данные местных органов управлений ГО ЧС, администраций и местных органов. При этом необходимо учитывать основные оперативные параметры по ИЗН: расчетная численность укрываемого населения может ориентировочно определяться из условия, что численность постоянно проживающего населения подсчитывается по жилому фонду; общая жилая площадь подсчитывается по опорным и проектируемым жилым домам в зонах доступности ЗС; численность трудоспособных среди постоянного населения зон можно принимать исходя из общей численности работающих на предприятиях с многосменным режимом труда, в 1-ю смену работает 65, во вторую 25 и в третью - 10 % работающих; для подсчета укрываемых по месту работы принимается условие, что днем работает 1-я смена, ночью - 2-я и 3-я смены; учет работающих в 3-ю смену при определении укрываемых объясняется необходимостью иметь

резерв мест в ЗС, особенно на случай совпадения времени укрытия с пересменкой на предприятиях; численность НРС предприятий, организаций и учреждений, не прекращающих производственную деятельность в военное время (если отсутствуют сведения из их планов на расчетный год), рекомендуется принимать равной 65 % от списочной в мирное время; для подсчета численности укрываемых школьников, дошкольников, учащихся ПТУ и больных в больницах следует проводить специальные расчеты.

### Лекция 3

#### **Тема: « Основные требования к инженерной защите населения при стихийных бедствиях, производственных авариях и при терроризме в мирное время»**

5. Особенности инженерной защиты населения и территорий при чрезвычайных ситуациях природного и техногенного характера
6. Мероприятия инженерной защиты населения от чрезвычайных ситуаций природного и техногенного характера мирного времени
7. Особенности инженерной защиты населения в районах атомных электростанций и химически опасных объектов
8. Мероприятия по инженерной защите населения в зонах катастрофического затопления, наводнений, воздействия цунами и природных пожаров

#### **Характеристики чрезвычайных ситуаций и последствий, вызываемых ими**

Мероприятия по ИЗН при авариях и стихийных бедствиях (СБ), а также в условиях применения ССП сводятся к обеспечению своевременного укрытия НРС и населения в ЗС. Требования к ним зависят от объемов и характера последствий аварий и СБ; времени развития таких аварий и СБ; возможности прогнозирования их возникновения; разных видов воздействия.

Наиболее объемным и трудоемким является укрытие в ЗСГО, а также в метрополитенах, ПГВ и других приспособляемых под укрытия людей в ИС подземного пространства городов.

Виды и характер последствий при авариях определяются в основном особенностями технологии производства, объемами используемых взрыво-, газо- и пожароопасных веществ, полнотой соблюдения требований техники безопасности, особенностями конструкций зданий, сооружений ОЭ и условиями их эксплуатации.

Размеры СБ зависят в основном от географического положения районов

(горные, сейсмические, пустыни, морские побережья и т. п.), от уровня социального и экономического развития, от условий землепользования, а также от возможности своевременного прогнозирования возникновения СБ.

По характеру последствий все аварии можно разделить на следующие шесть групп.

#### ***Аварии на объектах, сопровождающиеся взрывами и пожарами***

Последствия этих взрывов по своему характеру аналогичны разрушениям от взрыва фугасных авиационных бомб (ФАБ). Наиболее часто взрываются котлы и аппараты высокого давления, различные газы, в том числе и природный (бытовой газ), пары бензина, лаков и красок, мучные пыли, сахарная пудра, древесная и угольная пыль.

Конкретные данные о степени взрыво-, газо- и пожароопасности промышленных ОЭ в городах и на территории субъектов РФ должны быть подготовлены в соответствующих управлениях ГОЧС и военных округов. На всех ОЭ должны быть разработаны планы мероприятий по безаварийной остановке производства на случай выхода из строя систем электроснабжения, охлаждающихся устройств воздухоподачи, нарушений в системе автоматических регулирующих устройств, а также планы мероприятий по ликвидации последствий возможных аварий.

#### ***Аварии с последующим загрязнением местности, вод морей, рек и водоемов опасными АХОВ, нефтепродуктами, радиоактивными отходами, загазованностью воздушной среды***

Довольно часто встречаются случаи утечки хлора, аммиака, сернистого ангидрида, фосфорных и фтористых соединений, которые широко используются на предприятиях различных отраслей производства и коммунального хозяйства. Эти аварии вызывают заражение территории на значительном удалении от ОЭ (по расчетам - свыше 50 км).

При аварии с выбросом (разливом) АХОВ выделяются две зоны: зона непосредственного заражения АХОВ - в пределах площади разлива жидкости; зона распространения паров и аэрозолей. Глубина распространения поражающих концентраций АХОВ (паров и аэрозолей) изменяется в зависимости от количества разлившегося вещества, скорости ветра, состояния атмосферы и характера местности в довольно широких пределах.

Известны такие понятия, как инверсия, изотермия и конвекция:

1. *Инверсия* - состояние атмосферы, при котором температура воздуха с высотой повышается, что препятствует движению воздуха вверх, а содержащиеся в приземном слое частицы переносятся по ветру со скоростью 1-4 м/с без существенного рассеивания. Характерно для ночного времени или пасмурной погоды.

2. *Изотермия* - стабильное движение воздуха способствует длительному



застою АХОВ. Характерно для пасмурной погоды, утром и вечером. Скорость ветра 5-8 м/с.

3. *Конвекция* - вертикальное передвижение воздуха, способствующее размыву концентрации АХОВ. Скорость ветра более 8 м/с. Возможна при солнечной погоде, сильном дожде и снегопаде, температуре +20 °С и выше. Ширина следа, образующегося при выпадении паров и аэрозолей АХОВ на поверхности земли, равна примерно 1/5 длины следа.

На открытой местности поражающие концентрации хлора при разрушении необвалованных емкостей в 50-100 т могут распространяться при инверсии на расстоянии около 80 км, при конвекции 2-3 км. Для аммиака и сернистого ангидрида при инверсии соответственно 9-15 км и 10-17 км, а при конвекции 0,5-0,7 км для обоих АХОВ.

На закрытой местности - в условиях городской застройки - дальность распространения паров и аэрозолей АХОВ значительно ниже. Пары хлора и фосгена при инверсии распространяются в таких условиях до 20-30 км, при конвекции 1-1,3 км. Пары аммиака и сернистого ангидрида при инверсии распространяются в условиях городской застройки от 2 до 5 км, а при конвекции 0,15-0,3 км.

Потери населения, оказавшегося на открытой местности, в зоне распространения паров и аэрозолей без обычных противогазов, достигают 90-100 %, а при наличии противогазов - около 10 %. При нахождении людей в частично загерметизированных зданиях без противогазов (после оповещения об угрозе) - потери населения могут составлять около 5 %. При этом смертельные поражения могут достигать 35 % от числа людей, находящихся в зданиях поражения средней тяжести (выход из строя) - 40 %, а легкие поражения - 25 %.

Размеры опасных зон при распространении АХОВ могут быть существенно снижены при обваловании емкостей, применении дегазирующих веществ - нейтрализаторов, позволяющих уменьшить или предотвратить интенсивность испарения.

### ***Аварии с затоплением местности***

Это в первую очередь аварии, связанные с разрушением плотин гидроэлектростанций (ГЭС) и дамб в результате переполнения водохранилищ, вызванных ливневыми дождями, таянием снегов в горах, а также недостатками в проектах и качестве выполнения строительных работ.

Данные по размерам зон затопления, полученные на основе расчетов Гидропроекта, имеются в управлениях ГОЧС субъектов РФ и в управлениях военных округов. Там же имеются сведения о подключении системы предупреждения о разрушении напорного фронта гидроузлов к местным системам оповещения ГО.

### ***Аварии на атомных электростанциях***

В ряде стран, в которых действуют АЭС, произошло несколько сотен аварий с разной степенью опасности. В странах СНГ действует 16 АЭС, на которых установлено 46 реакторов. По перспективным планам до 2008 г. их должно быть 30, из них 90 % - в европейской части.

Все расчеты по ликвидации последствий возможных аварий проводились по сценариям так называемой гипотетической аварии (ГА), т. е. без разрушения реактора и расплавления активной зоны. Аварии, при которых возможны катастрофические последствия, как правило, не рассматривались. Сценарии возникновения таких аварий и действия сил ГО по ликвидации возможных последствий не проигрывались и не прорабатывались.

Отличительными особенностями крупной аварии на Чернобыльской АЭС, вызванной тепловым взрывом с разрушением активной зоны реактора, являлись: радиоактивное загрязнение территории АЭС и прилегающей зоны (до 200 м) осколками высокоактивных элементов реактора; загрязнением приземного слоя атмосферы мелкодисперсными частицами и аэрозолями радиоактивно зараженных изотопов стронция-90, цезия-137, церия-147 и других с последующим выпадением их на поверхности земли по следу движения облака; продолжительное время пульсирующего выделения и выброса в атмосферу радионуклидов плутония, нептуния, курия и других альфа-активных изотопов и перенос их с воздухом на значительные расстояния; медленный спад активности в зонах РЗМ ввиду преобладания в смеси выбрасываемых аэрозолей долгоживущих изотопов.

Все это привело к значительному увеличению размеров зон РЗМ за счет изменения направления ветров и длительности последующих выбросов из реактора, а также к ухудшению условий ЗН и ликвидации последствий, так как не известно заранее, где могут выпасть новые осадки с высокоактивными нуклидами.

### ***Аварии на энергосистемах, трубопроводах нефти, газа и продуктопроводах***

Известно, что аварии на энергосистемах, трубопроводах нефти, газа и продуктопроводах могут вызвать последствия, сопоставимые с действием поражающих факторов ядерного взрыва.

Известны случаи взрывов и пожаров в системах газоснабжения в результате разрушения газопроводов (утечка газа) и продуктопроводов, нарушений правил техники безопасности на компрессорных и перекачивающих станциях, на предприятиях очистки газа.

Стихийные бедствия на территории нашей страны случаются довольно часто и вызывают массовые разрушения, гибель людей и материальных ценностей. Точных данных общего ущерба от них в статистических материалах не приводится.

## ***Разрушения и повреждения при разного рода стихийных бедствиях***

В ряде случаев были разрушены и повреждены сотни и тысячи зданий в городах и населенных пунктах, сотни мостов и других объектов при разного рода СБ, таких, как землетрясения, ландшафтные пожары, наводнения, ураганы, бури и смерчи, горные обвалы, сели, оползни, снежные лавины и заносы.

### ***Землетрясения***

На территории нашей страны и других стран мира землетрясения происходят довольно часто. По данным Академии наук РФ, практически ежедневно сейсмические станции всего мира, а их насчитывается более 1,2 тыс., фиксируют до 300 землетрясений или подземных толчков разной интенсивности. Ежегодно на планете происходят до 100 тыс. тектонических землетрясений, из них опасных для людей - 10 тыс., около 100 землетрясений в год имеют катастрофический характер, вызывающий разрушение или затопление городов, зданий, ИС, населенных пунктов, дорог, мостов и т. п., возникают многочисленные очаги пожаров.

Наиболее разрушительным землетрясением России в двадцатом столетии является Нефтегорское землетрясение 1995 г., случившееся на острове Сахалин и повлекшее за собой гибель 1841 человека.

Опыт ликвидации последствий землетрясений и исследования причин возникновения показывают, что при условии заблаговременного проведения ряда специальных мероприятий, своевременного оповещения и обучения населения можно значительно снизить общий ущерб разрушения и потери населения. Этому способствуют реализация требований к строительству зданий и ИС в сейсмических зонах с учетом наиболее вероятной балльности землетрясений, а также своевременная подготовка и проведение различных организационных и ИТМ ГО, обучение и ЗН.

### ***Ландшафтные пожары***

Ландшафтные пожары - один из опасных видов СБ, в ликвидации которых принимают участие силы и средства ГО. Это относится, прежде всего, к лесным и торфяным пожарам, которые, к сожалению, часто случаются на территории нашей страны и наносят значительный материальный ущерб.

Причинами возникновения лесных и торфяных пожаров являются: нарушение мер пожарной безопасности населением в лесу (до 80 % пожаров); удары молнии (8 %); использование в лесу, особенно в сухую погоду, неисправной техники (2 %); а также в результате несвоевременного принятия мер по тушению мелких очагов пожаров и сельскохозяйственных пожаров на полях (7 %).

### ***Наводнения***

Наводнение - СБ, вызванное разливом рек в результате обильных осадков и таяния снегов и льда в горах, образование завалов или перемычек на горных реках во время землетрясений, обвалов, оползней и селей, а также нагоном воды в устья рек сильными волнами и ветром.

При этом затапливаются и разрушаются здания и ИС, особенно на участках, где скорость течения превышает 3-4 м/с, при глубине потока воды свыше 2 м. Разрушаются дороги и мосты, сельскохозяйственные постройки, гибнут люди, домашний скот и материальные ценности.

Опыт показывает, что своевременное предупреждение о возможном наводнении позволяет значительно снизить ущерб от наводнений. В решении этих задач решающая роль отводится управлениям ГОЧС на местах.

### *Ураганы, бури, смерчи*

Ураганы, бури и смерчи приводят к большим разрушениям и потерям среди населения, особенно в тех случаях, когда не удастся своевременно предупредить население и объекты о возможности их возникновения.

Они возникают при прохождении глубоких циклонов или на периферии антициклонов. Скорость ветра достигает, а иногда и превышает скорость звука (400-600 км/ч, а в смерчах 1200 км/ч).

Наиболее часто ураганы, бури и смерчи возникают в районах Тихоокеанского и Черноморского побережья, в Украине (в степных районах), Белоруссии, на Урале, на территории Поволжья, Западной и Восточной Сибири.

Много неприятностей приносят пыльные бури, вызывая кроме разрушений ветхих зданий эрозию почв или выветривание почвы вместе с посевами, оголением корневой системы растений и т. п. Они распространены в степных районах европейской части страны и в Сибири. Зимой 1969 г. невиданный по силе ураган поднял в воздух верхний слой почвы вместе с посевами. На дорогах и у лесополос образовывались насыпи, затрудняющие движение транспорта, обеспечение населения продуктами. Были разрушены воздушные линии электропередач (ЛЭП) и связи, сорваны кровли жилых домов и животноводческих помещений, выбиты стекла в зданиях и т. п.

В управлениях ГО и на ОЭ имеются инструкции и рекомендации по предотвращению ущерба в районах, подверженных воздействию ураганов, бурь, снежных заносов. Эти мероприятия должны отражаться заблаговременно в планах ГОЧС.

### *Горные обвалы, сели, оползни, снежные лавины и заносы*

Такие СБ характерны для горных районов, а заносы - и для других районов РФ. Последствия их могут сказываться и в виде разрушенных дорог, мостов, затопления территорий в долинах, и в случае прорыва перемычек и прорыва селевых заторов на горных реках. Наиболее опасные в этом отношении районы, как правило, известны, поэтому заблаговременные мероприятия всегда могут

быть предусмотрены и проведены.

## **Особенности инженерной защиты населения и территорий при чрезвычайных ситуациях природного и техногенного характера**

В комплексе заблаговременных и оперативных мер по ЗН в ЧС являются мероприятия ИЗН. Особенностью ИЗ в условиях ЧС природного и техногенного характера является то, что она используется не только для ЗН, но служит важным направлением обеспечения инженерной защиты территорий (ИЗТ).

Инженерная защита населения и территорий (ИЗНиТ) - это комплекс организационных и ИТМ, проводимых заблаговременно, а также в оперативном порядке и направленных на предотвращение или максимальное снижение потерь населения при возникновении ЧС путем обеспечения укрытия и жизнедеятельности населения в ЗС приспособляемых зданиях и ИС, предотвращения, устранения или снижения до допустимого уровня отрицательного воздействия поражающих факторов СБ, аварий, природных и техногенных катастроф.

Мероприятия ИЗНиТ регламентируются рядом нормативных документов, основным из которых является СНиП 2.01.51-90. Несмотря на то что нормы этих мероприятий в значительной мере определены с учетом потребностей военного времени, выполнение некоторой части из них содействует ИЗН от СБ, аварий, природных и техногенных катастроф. Этим нормативным документом определены требования к планировке, размещению и строительству ЗСГО, объектов экономики, зданий и ИС, инженерных систем с учетом необходимости обеспечения их безопасности в условиях как военных опасностей, так и ЧС мирного времени. Их соблюдение позволяет снизить людские потери и материальный ущерб, создать условия для успешного проведения АСДНР.

По некоторым оценкам рационально спланированные, подготовленные и реализованные мероприятия ИЗНиТ обеспечивают снижение возможных людских потерь и материального ущерба до 30 %, а в сейсмо-, селе- и лавиноопасных районах - до 70 %.

Инженерная защита населения и территорий планируется и осуществляется на основе: оценки характеристик возможной опасности; учета категорий защищаемого населения; результатов инженерно-геодезических, геологических, гидрометеорологических изысканий; схем ИЗТ (генеральных, детальных, специальных); учета особенностей использования территории.

В современных условиях наблюдается тенденция ИЗНиТ строить путем образования единой территориальной системы (комплекса) ИС и защитных мероприятий по обустройству территорий в инженерном отношении. При этом к основным мероприятиям ИЗНиТ в условиях ЧС природного и техногенного характера относят: укрытие людей и материальных ценностей в существующих ЗСГО и в приспособленном под ЗС подземном пространстве городов

(подвальных помещениях, цокольных этажах, подземных пространствах объектов торгово-социального назначения, метрополитенах и др.); использование в качестве жилья, мест работы и отдыха жилых, общественных и производственных зданий, возведенных с учетом сейсмичности соответствующих территорий; использование отдельных герметизированных помещений в жилых домах и общественных зданиях на территориях, прилегающих к радиационно- и химически опасным объектам; укрытие семей и трудовых коллективов в квартирах и производственных помещениях, в которых ими в оперативном порядке проведена самостоятельная герметизация; предотвращение разливов АХОВ путем обваловки или заглубления емкостей с АХОВ; проведение защитных мероприятий путем возведения и эксплуатации ИС от неблагоприятных и опасных природных явлений и процессов.

Определенную роль в проведении ИЗНиТ в ЧС природного и техногенного характера мирного времени могут сыграть ЗСГО (убежища и ПРУ), фонд которых был создан для ИЗН от опасностей, возникающих при ведении военных действий или вследствие этих действий. Эти сооружения могут быть успешно использованы для ИЗН в условиях некоторых ЧС природного и техногенного характера. Универсальность ЗС заложена в самом его определении: ЗС сегодня определяется как ИС, предназначенное для укрытия людей, техники и имущества от опасностей, возникающих в результате аварий и катастроф на ПОО либо СБ в районах размещения этих объектов, а также воздействия ССП (ГОСТ Р 22.0.02-04).

Однако в настоящее время концепция использования ЗСГО в интересах защиты от ЧС природного и техногенного характера пока отсутствует. Это обусловлено тем, что при возникновении большинства природных и техногенных бедствий, защитить людей с помощью этих ЗС без предварительного их дооборудования достаточно затруднительно.

Наибольшую перспективу применения имеют ЗС, обладающие режимом полной изоляции, поскольку они эффективны для ИЗН во время радиационных и химических аварий. В этих же целях, а также при массовых пожарах могут быть использованы убежища с режимами фильтровентиляции, если эти режимы обеспечивают очистку поступающего в ЗС воздуха. Современные ЗСГО могут найти применение также для укрытия людей от ураганов и смерчей при условии заблаговременного получения штормового предупреждения. Во время ЧС природного и техногенного характера ЗСГО могут использоваться не только для защиты людей, но и для дислокации оперативных органов управления, размещения населения и персонала, эвакуированных из зон ЧС, складирования ресурсов для первоочередного жизнеобеспечения пострадавшего населения и гуманитарной помощи.

Определенные трудности использования ЗСГО связаны с установленным порядком применения их по двойному назначению. Дело в том, что имеющийся фонд этих ЗС независимо от ведомственной принадлежности должен

использоваться для хозяйственных, культурных и бытовых нужд без ущерба для выполнения задач по предназначению. Для освобождения ЗС в военное время от размещавшегося в них имущества организаций отводится 12 ч. При чрезвычайных же ситуациях, например при радиационных и химических авариях, как правило, возникает необходимость занять ИС в значительно более короткие сроки. Эта проблема усугубляется также тем, что часть ЗС оказалась сегодня приватизированной вместе с ОЭ.

При этом новые собственники начали перестраивать эти ЗС, снижая тем самым их защитные свойства. Часть ЗС вообще осталась без хозяев. В настоящее время постановлением Правительства РФ № 359 от 23.04.1994 г. определен порядок использования объектов и имущества ГО, в том числе ЗС, приватизированными предприятиями, учреждениями, организациями. В соответствии с этим постановлением ЗС остаются в собственности государства и должны поддерживаться в готовности к использованию по предназначению.

### **Мероприятия инженерной защиты населения от чрезвычайных ситуаций природного и техногенного характера мирного времени**

Характер и объемы последствий при авариях и катастрофах существенно различны, и в каждом конкретном случае зависят от местных условий.

Главная на сегодня задача работников управлений ГОЧС заключается в том, чтобы внимательно изучить состав и технологию ОЭ и возможности возникновения аварий различного типа. Надо разобраться и с особенностями каждого региона с точки зрения возможности возникновения СБ.

Вторая задача - проанализировать характер возможных последствий и определить перечень мероприятий, направленных на снижение возможных потерь и разрушений, установить фамилии должностных лиц, ответственных за их проведение.

Третья задача - разработать планы ГОЧС и организовать их выполнение, создать группировку сил и средств, запасы материалов и технических средств, необходимых для ликвидации последствий аварий и СБ.

Четвертая задача - организовать выполнение мероприятий по спасению пострадавших и оказанию им немедленной помощи, ликвидации последствий аварии и СБ, а также по эвакуации и жизнеобеспечению пострадавшего населения.

Инженерно-технические мероприятия ГО, направленные на ЗН и ликвидацию последствий аварий и СБ, планируются и осуществляются управлениями ГОЧС объектов, городов, регионов и субъектов РФ. При этом тщательно изучаются возможные последствия, прогнозируются ожидаемые объемы. По согласованию с администрацией местных органов власти, управлениями военных округов, руководством ОЭ устанавливаются конкретные мероприятия, направленные на снижение возможных потерь и разрушений, определяется состав исполнителей и лиц, ответственных за их выполнение.

Инженерные мероприятия, требующие капитального строительства и крупных материальных и финансовых затрат, увязываются с экономическими планами и планами мобилизационной подготовки отраслевых и территориальных звеньев экономики.

Наиболее подробно в планах ГОЧС разрабатываются мероприятия по ЗН, включая: оповещение об угрозе нападения противника или о последствиях аварий и СБ и передачу необходимой информации; организацию укрытия и ЭН; подготовку и содержание в рабочем состоянии дорог, мостов и путепроводов на случай ЭН и ввода формирований в очаги поражения и опасные зоны; организацию обеспечения населения СИЗ от ОВ, АХОВ и БС; организацию разведки и лабораторного контроля и др.

Как видно из перечня, эти мероприятия весьма разнообразны. Однако основными группами ИТМ по ИЗН в районах аварий и катастроф являются следующие: определение границ ОЗ и районов; укрытие в ЗС, удовлетворяющих дополнительным требованиям, учитывающим особенности технологии производства; подготовка, организация и проведение ЭН из опасных зон и районов; спасение и организация оказания помощи пострадавшим и их жизнеобеспечение в районах временного размещения.

При их решении должны учитываться конкретные условия и особенности каждого региона и ОЭ, наличие экономических, материальных и людских ресурсов для их осуществления. Все мероприятия должны быть предусмотрены в планах ГОЧС.

Опыт Великой Отечественной войны и ликвидация последствий аварий и СБ в последние годы, в том числе и на ЧС, показали, что полнота и организованность осуществления мероприятий ГОЧС по ИЗН существенно зависит от компетентности, инициативы и творческого отношения к делу со стороны работников управлений ГОЧС. Поэтому всем органам власти необходимо как можно глубже и детальнее разобраться с комплексом мероприятий, изучить соответствующие нормативные документы, приказы и рекомендации, научиться выбирать наиболее эффективные решения, соответствующие требованиям обстановки, и знать особенности ИЗН при чрезвычайных ситуациях природного и техногенного характера мирного времени.

Осуществление комплекса мероприятий по ИЗН в системе КЗН от ЧС природного и техногенного характера, проводимых в РСЧС, является одним из основных направлений по противодействию их опасным проявлениям. При этом ведущая роль в выполнении защитных мероприятий по-прежнему принадлежит возведению новых и реконструкции существующих ЗСГО, предназначенных для ИЗН от опасностей поражающих факторов, вызываемых производственными авариями и СБ.

Проведение мероприятий по ИЗН при возникновении ЧС требует



экстренного привлечения большого количества людских и материальных ресурсов, а также значительных финансовых затрат. Заблаговременная реализация ИТМ по ИЗН позволяет значительно сократить эти затраты, а также людские потери и ущерб экономике от ЧС. Однако, несмотря на большой объем проделанной работы по совершенствованию ИЗН, сложности социального и экономического характера не позволили в современных условиях активизировать деятельность по проведению превентивных ИТМ, направленных на предупреждение ЧС.

В ряде регионов страны степень риска возникновения всевозможных бедствий стала приближаться к критическим отметкам. Особую остроту приобрела проблема строительства новых и реконструкции существующих инженерно-технических сооружений (ИТС) для защиты городов и иных поселений, попадающих в ЗКЗ. В настоящее время такими ИТС защищено менее 60 % территории РФ, подверженной затоплениям. Вместе с тем более чем в 750 городах и прилегающих к ним районах, попадающих в зоны возможного подтопления, отсутствует эффективная система ИЗ.

На территории РФ эксплуатируется более 30 тысяч водохранилищ и несколько сотен накопителей промышленных отходов. Гидротехнические ИС более чем на 30 % водохранилищ и 50 % накопителей жидких отходов промышленного производства функционируют свыше 30 лет и требуют незамедлительного ремонта, направленного на повышение их безопасности. Около 600 гидротехнических ИС находится в аварийном или предаварийном состоянии. Аварии на них могут привести к катастрофическому затоплению обширных территорий, разрушению населенных пунктов, промышленных предприятий и гибели людей. В наибольшей степени вызывает тревогу состояние этих ИС в Приволжско-Уральском регионе, Западной Сибири, Забайкалье, Республике Саха (Якутия), Республике Карелия, на Дальнем Востоке, Северном Кавказе и в Астраханской области.

Катастрофы 2004 г. на Северном Кавказе и в других регионах показали, что в целях обеспечения безопасности населения, проживающего в районах, попадающих в зоны возможного затопления, необходимо безотлагательное проведение мер, направленных на замену и ремонт оборудования и поддержание существующих гидротехнических ИС в исправном техническом состоянии, планирование своевременной безаварийной сборки и пропуска паводковых вод, заблаговременное возведение новых, усиление и укрепление инженерных ограждающих и берегозащитных дамб, плотин на водохранилищах и накопителях промышленных стоков, осуществление русловыпрямительных и дноуглубительных работ. Качественное выполнение этих мер в значительной степени зависит от ответственности должностных лиц органов исполнительной власти субъектов РФ и других заинтересованных организаций за их осуществление.

Следует отметить, что в современных условиях в ряде регионов проводятся активные инженерные меры по восстановлению и реконструкции защитных дамб и других гидротехнических ИС, по осуществлению берегоукрепительных и дноуглубительных работ, а также другие предупредительные противопаводковые инженерные мероприятия. Однако должного улучшения ситуации с состоянием противопаводковой ИЗ территорий не наступило.

Медленными темпами ведется работа по совершенствованию комплекса инженерных мер, направленных на предупреждение землетрясений и на ИЗН в сейсмоопасных регионах. Проведенный анализ материалов, представленных субъектами, министерствами и ведомствами РФ, дает основание полагать, что действующая система мер ИЗ многих городов и промышленных предприятий не соответствует предъявляемым требованиям и не способна противостоять разрушительным землетрясениям. Более 70 % населения сейсмоопасных регионов по-прежнему проживает в зданиях, не отвечающих требованиям норм проектирования ИТМ предупреждения ЧС.

Несмотря на то, что в соответствии с прогнозами Российской академии наук о значительном повышении сейсмической активности в районах Северного Кавказа, Дальнего Востока, Алтая, Саян, Прибайкалья и Якутии, об увеличении в последние годы балльности возможных землетрясений на 2-3 единицы, в связи с утверждением новых карт общего сейсмического районирования территории РФ, возросшими требованиями к объектам, расположенным в сейсмически опасных регионах, а также возникновением острой необходимости в проведении безотлагательных мер по наращиванию системы ИЗ потенциально опасных объектов (ПОО), объектов жизнедеятельности, зданий и ИС промышленного и жилищногражданского назначения, должной активизации деятельности администраций различных уровней, отвечающих за обеспечение безопасности населения в сейсмоопасных районах, не наступило.

По-прежнему недостаточными темпами решается проблема организации ИЗН и территорий от опасных геологических процессов. В настоящее время защищено не более 6 % территорий, подверженных оползням, селевым потокам, обвалам, карстам, сходам снежных лавин и ледников. Наибольшую угрозу эти опасные природные явления продолжают представлять для ряда районов Дагестана, Северной Осетии (Алании), Кабардино-Балкарии и Хакасии, а также Краснодарского и Ставропольского краев.

Не всегда своевременно и качественно осуществляются прогнозирование и оценка возможной инженерной обстановки, оповещение населения и экстренное реагирование при возникновении угрозы ЧС. Недостаточно эффективно ведется работа по заблаговременному созданию необходимых запасов средств инженерного обеспечения работ, аварийно-спасательных формирований, их обучению действиям в зонах бедствий, а также подготовке населения способам ИЗ от ЧС. Необходима активизация работы по этим

направлениям.

Продолжают иметь место случаи несоблюдения требований нормативных документов при проектировании объектов промышленного и жилищно-гражданского назначения, выборе мест расположения городских и сельских поселений, других муниципальных образований, строительстве, эксплуатации СДН, попадающих в различные потенциально ОЗ природного и техногенного характера, и в первую очередь ПОО и коммуникаций. Не всегда разрабатываются в требуемом объеме декларации безопасности ОЭ и разделы «Инженерно-технические мероприятия гражданской обороны. Мероприятия по предупреждению чрезвычайных ситуаций» (ИТМ ГОЧС) проектов строительства объектов и градостроительной документации. В ряде случаев разработка проектной документации проводится без выдачи территориальными органами управления по делам ГОЧС исходных данных о существующих природных и техногенных опасностях, без контроля за соблюдением требований ИТМ ГОЧС и представления соответствующих разделов на государственную экспертизу.

Остается нерешенным вопрос повышения степени защищенности производственного персонала объектов атомной энергетики, химической промышленности и населения, проживающего вблизи ПОО. Существующие на многих химически и радиационно-опасных объектах ЗС не обеспечивают защиту производственного персонала в случае возникновения производственных аварий из-за отсутствия оборудования для обеспечения режима регенерации внутреннего воздуха. На многих атомных электростанциях ИТМ ГОЧС выполняются не в полном объеме. Так, на Ленинградской и Калининской АЭС до настоящего времени отсутствует необходимое количество ЗС для укрытия персонала этих станций, не в полной мере обеспечивается ИЗ производственного персонала в связи с неполной готовностью укрытия для персонала нового энергоблока и имеются отступления от действующих норм ИТМ ГОЧС в организации ИЗ населения ряда КГ и населенных пунктов, расположенных в непосредственной близости от потенциального источника радиационного загрязнения.

Несмотря на имеющиеся проблемы, продолжается работа, направленная на смягчение последствий возможных аварий на радиационноопасных объектах, совершенствование инфраструктуры районов, прилегающих к действующим АЭС и другим объектам радиационной опасности. Осуществляется строительство и ремонт автомобильных дорог с твердым покрытием, обеспечивающих требуемый маневр силами и средствами, а также проведение эвакуационных и инженерных мероприятий в экстремальных условиях.

За последние годы накопление фонда ЗС практически прекратилось, повсеместно ухудшается техническое состояние имеющихся средств коллективной защиты, снижается их готовность к приему укрываемых. Многие из ЗС требуют текущего, нередко и капитального ремонта, устранения протечек

грунтовых и поверхностных вод, замены ИТО.

В ряде субъектов РФ снижена роль инженерно-технических работников, отвечающих за эксплуатацию средств коллективной защиты, на многих ОЭ продолжается сокращение их должностей. В ходе проверок были выявлены нарушения правил эксплуатации ЗС, безответственное отношение и самоустранение некоторых руководителей ОЭ от решения вопросов содержания, сохранности и использования ЗС по назначению. Имеются случаи приватизации и списания ЗС с нарушением требований законодательства РФ и руководящих документов МЧС России.

Вместе с тем необходимо отметить положительные тенденции, связанные с решением вопроса возвращения ЗС в государственную собственность, приватизированных и проданных с нарушением действующего законодательства. Ведется работа по внесению ЗС в реестры государственного имущества и исключению их из имущественного комплекса приватизированных предприятий и организаций, а также инициации исков о признании недействительными сделок приватизации объектов ГО.

Несмотря на сложные социально-экономические условия, в некоторых субъектах РФ удалось осуществить меры, в основном организационного характера, направленные на повышение эффективности комплекса ИТМ, изыскание финансовых средств и осуществление неотложных работ по ремонту существующих защитных и иных ИТС.

В целом ИЗН субъектов и регионов РФ от ЧС природного и техногенного характера организована, но ограниченно соответствует предъявляемым требованиям. Поэтому вызывает необходимость коренного улучшения финансирования ИТМ, повышения ответственности и контроля руководителей органов исполнительной власти и организаций всех уровней за обеспечением надежной ИЗ людей в экстремальных условиях, соблюдением действующих норм ИТМ ГОЧС и правил эксплуатации ЗС.

### **Особенности инженерной защиты населения в районах атомных электростанций и химически опасных объектов**

### **Особенности инженерной защиты населения в районах атомных электростанций**

Основная часть действующих и строящихся АЭС в странах СНГ имеют водо-водяные энергетические реакторы корпусного типа (ВВЭР-440, ВЭР-1000) и гетерогенные уран-графитовые реакторы канального типа (РБМК-1000, РБМК-1500) и размещаются в европейской части СНГ, где достаточно высокая степень населения.

Характеристика АЭС (действующих) представлена в табл. 3.1—3.2.

### Общая характеристика АЭС

Наименование АЭС	Наименование поселка	Мощность, тыс. кВт	Количество, тип реактора
Армянская	п. Мецамор	815	2 - ВВЭР - 440
Балаковская	г. Балаково, Саратовская обл.	1000	1 -ВВЭР-1000 1-АМБ-200
Белоярская	п. Заречный, Свердловская обл.	760	1 - БН - 600
Билибинская	п. Билибино, Магаданская обл.	48	ЭГП-6
Запорожская	г. Энергодар, Запорожская обл.	3000	3-ВВЭР- 1000
Игналинская	п. Снечкус, Литва	1500	1 -ВВЭР -1500
Калининская	г. Удомля, Калининская обл.	2000	2 -ВВЭР -1000
Кольская	п. Полярные Зори	1760	4 - ВВЭР - 440
Курская	г. Курчатова, Курская обл.	4000	4 -РБМК-1000
Ленинградская	г. Сосновый Бор	4000	4-РБМК- 1000
Нововоронежская	г. Нововоронеж	2400	5 -ВВЭР -210, 440, 360,1000, 440
Ровенская	г. Кузнецовск	880	2 - ВВЭР - 440
Смоленская	п. Десногорек	2000	2-РБМК-1000
Чернобыльская	п. Зеленый Мыс	3000	3-РБМК- 1000
Шевченковская	г. Шевченко	120	1 -БН-350
Южно-Украинская	п. Константиновка	2000	2 -ВВЭР- 1000

**Примечание.** Строящиеся АЭС: Башкирская, Воронежская, Горьковская, Крымская, Татарская, Ростовская, Хмельницкая, Чигиринская.

Таблица 3.2

### Численность населения в районе АЭС и обеспеченность ЗС

Наименование АЭС	30 км	В том числе				Обеспеченность ЗС	
	1*	2*	3*	4*	5*	6*	
Армянская	750	10	2197	839	116	52	
Балаковская	320	200	3152	1123	129	9	
Белоярская	160	22,2	3316	935	112	10	
Билибинская	18,4	15,5	4853	269	110	0	
Запорожская	340	50	5248	1828	72,8	14	

Игналинская	53,5	28,8	3196	1727	53,8	0
Калининская	46,6	30,8	3302	1061	113	10
Кольская	23,7	14,1	5985	1122	53,7	25
Курская	113,4	39	4959	1904	89,2	1
Ленинградская	65,9	55	5025	1170	53,7	7
Нововоронежская	105,5	33,4	4871	2060	50	5
Ровенская	142	35	3824	1745	100	19
Смоленская	58	39	5670	1220	113	67
Чернобыльская	5	5	-	2051	51,8	-
Шевченковская	156	156	4148	1550	22	11
Южно-Украинская	34	34	809	1200	53,7	15

Примечания: 1\*. Население в 30-км зоне, тыс. чел. 2\*. В пристанционном поселке (городе), тыс. чел. 3\*. Персонал АЭС, чел. 4\*. НРС, чел. 5\*. НРС, чел. 6\*. Население в 30-км зоне, чел.

Атомная электростанция является источником ионизирующих излучений и РВ. Величина активности продуктов деления, накопленных в энергетическом реакторе, достигает 10 млрд Ки (для реактора мощностью 1000 МВт). Свыше 99 % от общей активности сосредоточено в ядерном топливе (в топливных таблетках двуокиси урана) работающего реактора, остальная часть - в зазорах под оболочками тепловыделяющих элементов (ТВЭЛов) и в теплоносителе 1-го контура.

При нормальной эксплуатации АЭС накопленные в реакторе РВ практически не могут попасть в окружающую среду благодаря ряду инженерных защитных барьеров на пути их возможного выхода. В этом случае на границе санитарно-защитной зоны (СЗЗ) АЭС и за ее пределами доза внешнего и внутреннего облучения организма человека на несколько порядков ниже пределов, установленных в Санитарных правилах проектирования и эксплуатации АЭС (СП АЭС-79): 20 мбэр/год на все тело, 60 мбэр/год для щитовидной железы человека.

По опыту аварии на ЧАЭС существует потенциальная опасность ГА, последствия которой могут привести к радиационным поражениям населения.

Причин аварии две: первая - ГА, которая возникает в случае, когда на первичное событие, связанное с течью первого контура, накладывается отказ какой-либо системы аварийного охлаждения реактора, либо системы локализации аварии. Вторая - ГА, связанная с разрушением ядерного реактора в результате СБ или воздействия взрывов ССП противника.

С момента начала эксплуатации различных типов АЭС имели место ряд нарушений в технологии их работы, вследствие чего происходили соответствующие аварии.

1957 г. - авария на АЭС «Уайдскейл». Во время аварии топливо и графит в отдельных местах разогрелись до 1300 °С. Имел место выход радиоактивного йода в атмосферу - 12 % от количества, накопленного в топливе.

1972 г. - авария на АЭС «Пикеринг», сопровождающаяся выбросом теплоносителя за пределы реактора.

28 марта 1979 г. - авария на втором блоке АЭС «Три-Майл-Айленд». Авария инициирована переходным процессом, приведшим к потере теплоносителя, некоторому оплавлению активной зоны и возгоранию водорода внутри защитной оболочки. Ликвидация этой аварии, включая захоронение активной зоны, планировалась до 1986 г. включительно.

25 января 1982 г. - авария на АЭС «Диттна.» (штат Нью-Йорк). Произошел разрыв трубы парогенератора и выброс радиоактивного пара.

26 апреля 1986 г. произошла ГА на ЧАЭС. Вследствие невнимательности персонала станции в период снижения мощности реактора до 7 % от номинала была отключена аварийная защита, произошел взрыв водорода и пара в зоне реактора четвертого блока. В результате взрыва был разрушен реактор, здание реактора, в том числе активная зона. Возник пожар. Взрыв реактора и пожар привели к полному выходу из строя всех его систем. В результате взрыва на территорию станции было выброшено большое количество радиоактивных обломков реактора: обломков рабочих каналов, таблеток двуокси урана (98 % U + 1,8 % U ), комков графита - замедлителя и других конструктивных материалов. Основная масса их оказалась в виде завала около стен здания. Уровни радиации здесь составили до 2000 р/ч, отдельные обломки на удалении 100 м от здания имели уровни радиации 600-700 р/ч. Вследствие значительных загрязнений атмосферного воздуха произошло радиоактивное загрязнение местности, продуктов питания и источников водоснабжения. Радиоактивное загрязнение продуктов и воды на обширных территориях четырех бывших союзных республик во много раз превышало не только фоновые, но и нормативные величины, что привело к значительным потерям в пищевых продуктах и ограничением в водоснабжении отдельных сельских районов.

Из изложенного следует, что в тяжелых случаях аварий на АЭС перед системой ГО могут возникнуть три основные задачи: выявление радиационной обстановки на АЭС и в прилегающей к ней территории; проведение мероприятий по ИЗ и жизнеобеспечению населения; проведение мероприятий по ликвидации последствий аварий на АЭС.

Во многом решение этих задач будет зависеть от заблаговременной подготовки всей системы ГО, в том числе от планирования ИЗ персонала АЭС и населения и от группировки сил и средств, предназначенных для ликвидации последствий аварии на АЭС.

Рассмотрим кратко основные требования к размещению АЭС.

Так, нормативные требования по расположению АЭС в зависимости от численности населения городов приведены в табл. 3.3.

Таблица 3.3

**Нормативные расстояния до АЭС в зависимости от численности населения городов**

Численность населения городов, тыс. чел.	Нормативные расстояния, км	
	до АТЭЦ	до АЭС
100 и более	10	-
300 и более	12	25
500 и более	18	-
1000-2000	25	40

Схематичные требования к размещению АЭС приведены на рис. 3.1.

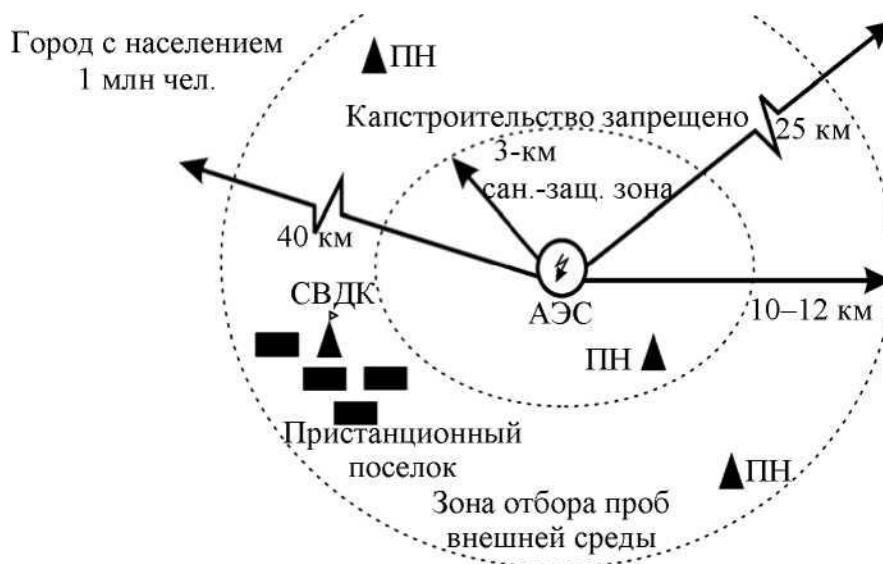


Рис. 3.1. Требования к размещению АЭС:

А - пункт наблюдения за внешней средой (ПН);

^ - служба внешнего дозиметрического контроля (СВДК)

Город с населением от 100 тыс. чел. до 1 млн чел.





## **Основные принципы инженерной защиты персонала и населения при авариях на атомных электростанциях**

Выбор территории под жилищно-гражданское строительство атомных энергетических предприятий осуществляется одновременно с выбором площадок под АЭС. При выборе площадок под города и поселки АЭС предпочтение отдается участкам, расположенным с наветренной стороны по отношению к станции.

В связи с особенностями расположения станций их города и поселки, как правило, размещаются на прибрежных участках рек, озер, водохранилищ, морей. При этом проектировании предпочтение отдается участкам, расположенным относительно АЭС выше по течению.

При выборе территории под поселки АЭС предусматривается организация СЗЗ между АЭС и жилищно-гражданскими, промышленно-производственными объектами. Размеры СЗЗ для каждой АЭС устанавливаются индивидуально по согласованию с органами Госнадзора с учетом требований нормативных документов (в большинстве случаев она составляет 3 км, см. рис. 3.1). В пределах СЗЗ запрещается размещение жилых зданий, детских и лечебно-оздоровительных учреждений, а также промышленных предприятий, пищевых объектов и иных ИС, не относящихся к АЭС. Существующие населенные пункты, оказавшиеся в СЗЗ, переносятся за ее пределы.

В настоящее время обсуждается также вопрос о целесообразности размещения в СЗЗ объектов строительной базы АЭС, которые после завершения строительства станции могут продолжать работать, обслуживая других потребителей.

Вокруг каждой АЭС предусматривается организация зоны наблюдения, в которой, кроме СЗЗ, выделяется зона отбора проб внешней среды с радиусом 10-12 км (см. рис. 3.1).

Для контроля за внешней средой в зоне наблюдения еще на стадии проектирования станции предусматривается сеть специально оборудованных в инженерном отношении пунктов наблюдения. Служба внешнего дозиметрического контроля с набором лабораторных помещений размещается в отдельном здании на территории города (поселка) АЭС.

Контроль за внешней средой должен включать в себя: контроль мощности дозы гамма-излучения и годовой дозы на местности; контроль загрязнения продуктов питания и кормов местного производства; контроль загрязнения атмосферного воздуха, почвы, растительности, воды открытых водоемов.

Строительство предприятий, не связанных с атомной энергетикой, в поселках АЭС, расположенных в зоне отбора проб внешней среды, а также численность их населения ограничиваются специальным постановлением Правительства РФ.

Расселение населения, связанного со строительством и эксплуатацией АЭС, может предусматриваться как в специальных вновь создаваемых населенных пунктах различной величины, так и в новых районах существующих городов и поселков, в строгом соответствии с требованиями ИТМ ГО. Новые населенные пункты могут быть размещены как вблизи АЭС за пределами их СЗЗ, так и в отдалении от АЭС, за пределами зон наблюдения и ограничения

капитального строительства.

В проектной практике в большинстве случаев в целях уменьшения транспортных издержек на подвоз к промплощадке строительномонтажных и эксплуатационных кадров, а также затрат на эксплуатацию и прокладку теплопроводов от станции к их городам и поселкам последние проектируются не далее зоны отбора проб внешней среды с радиусом, равным 10-12 км вокруг АЭС (см. рис. 3.1), т. е. в зоне, где возможно влияние радиоактивных отбросов и выбросов станций и где облучение проживающего населения может достигать установленного предела дозы.

В практике проектирования и строительства городов и поселков АЭС не нашел применения вариант расселения части населения, связанного со строительством и эксплуатацией станции в пределах и за пределами зоны ограничений строительства. В то же время расселение строителей и связанного с ними населения во вновь создаваемом городе (поселке), расположенном в зоне ограничений строительства, может создать по завершении строительства АЭС проблему их трудоустройства.

При проектировании городов (поселков) АЭС возникает необходимость учета того, что их население в соответствии с группировкой населения, установленной НРБ-76, относится к категориям А и Б. К категории А относятся персонал - лица, которые постоянно или временно работают непосредственно с источниками ионизирующих излучений. К категории Б - лица, которые не работают непосредственно с источником излучения, но по условиям проживания или размещения рабочих мест могут подвергаться воздействию РВ и других источников излучения, применяемых и (или) удаляемых во внешнюю среду с отходами.

В связи с этим важной задачей организации застройки поселков АЭС является всемерное использование естественных средств улучшения микроклимата помещений и застройки в целом для повышения санитарно-гигиенического комфорта городской среды. В частности, в районах со слабовыраженным ветровым режимом при решении вопроса о расположении поселков на рельефе местности предпочтение следует отдавать продуваемым участкам, а архитектурно-планировочная организация застройки должна обеспечивать ее проветриваемость.

По комплексу градостроительных факторов в поселках АЭС целесообразно применение смешанной застройки зданиями различного типа и этажности. Причем малоэтажная застройка, имеющая хорошие условия вентиляции и соответственно пониженный уровень естественной концентрации радона в жилых помещениях, а также благоприятный шумовой режим, должна предусматриваться в первую очередь для категорий трудящихся станций, работающих сменно и в условиях профессионального облучения. В соответствии с Постановлением № 60 от 24 апреля 1984 года (имеющим силу в настоящее время) в поселках АЭС рекомендуется до 10 % от общего объема жилищного строительства предусматривать в 1-2 этажных блокированных домах.

В условиях РФ под территории и поселки АЭС, как правило, выбираются непригодные для сельскохозяйственного использования территории, занятые лесными массивами, кустарником, выгонами, заболоченные пойменные земли водоемов и земли с холмистым рельефом.

В большинстве случаев они требуют инженерной подготовки территории - дренажа, намыва, подсыпки или срезки грунтов. В результате этих работ возникает опасность нарушения равновесия природной среды, которое может привести к гибели лесных массивов и развитию природного ландшафта. В отдельных городах и поселках наблюдается постоянное затопление подвалов и других подземных коммуникаций.

Из вопросов и проблем размещения поселков АЭС, требующих своего решения, наиболее важной является проблема непредвиденного роста численности населения поселков АЭС. Ограничительные меры по его сдерживанию оказались недостаточно эффективными. Представляется, что недостаточно дифференцированы нормативные расстояния АЭС от крупных населенных пунктов. В частности, если АТЭЦ по нормам должны размещаться в 10 км от городов в 100 тыс. жителей, то в нормах по АЭС говорится только о разрывах до населенных пунктов в 300 тыс. и 1 млн. жителей. В то же время для некоторых поселков АЭС, имеющих фактические перспективы развития в 80 и более тысяч жителей, трехкилометровая санитарная зона в настоящее время уже явно недостаточный барьер.

В качестве заблаговременных мероприятий по инженерной защите персонала и населения в районах АЭС необходимо поддерживать в готовности все ЗС (убежищ и ПРУ).

При аварии на АЭС необходимо предусмотреть укрытие персонала и населения, оказавшегося в зоне аварии в убежищах и ПРУ, обеспечивающих снижение уровня внешнего облучения и защиты органов дыхания от проникания в них радионуклидов, оказавшихся в атмосферном воздухе.

Защиту от внешнего облучения могут обеспечить только ЗС. В связи с этим в районах АЭС должны строиться убежища и ПРУ в соответствии с требованиями ИТМ ГО.

Защита НРС предусматривается в убежищах с тремя режимами вентиляции и дополнительными защитными свойствами от проникающей радиации.

Население и персонал предприятий, расположенных в зоне возможной радиационной аварии, должны укрываться в убежищах с меньшими защитными свойствами и в ПРУ с различной степенью защиты. Эти сооружения должны оснащаться фильтрами-поглотителями радионуклидов йода.

Поскольку кратковременную защиту населения способны обеспечить практически любые герметизированные помещения, при новом строительстве и реконструкции жилого и производственного фонда вблизи АЭС в зданиях и сооружениях необходимо предусмотреть такие помещения, особенно в детских учреждениях. Они могут сыграть важную роль в качестве временных укрытий до проведения последующей эвакуации.

В целом в соответствии с требованиями СНиП 2.01.51.90 (ИТМ ГО) общие характеристики ЗС, возводимых в районах электростанций, а также особенности инженерной защиты населения в районах размещения АЭС приведены на рис. 3.2-3.3.

Важно то, что ЗС (убежища, ПРУ и защитные ПУ) на АЭС должны включаться в пусковые объекты первой очереди в постоянной готовности к приему укрываемых.

Убежища должны вводиться в эксплуатацию до пуска первого энер-

гоблока. Они предназначены для защиты персонала АЭС, рабочих и служащих, личного состава воинской части охраняемой АЭС.

Противорадиационные укрытия предназначены для защиты НРС и населения в первую очередь в ЗВСЛР и далее по зонам заражения.

В районах АЭС особо важно обратить внимание на строительство защищенных ПУ. Они должны создаваться на территории и в поселках АЭС; оборудоваться с учетом мероприятий противоаварийного характера; оснащаться вычислительной техникой, средствами связи, оповещения, сбора информации о радиационной обстановке вокруг АЭС.

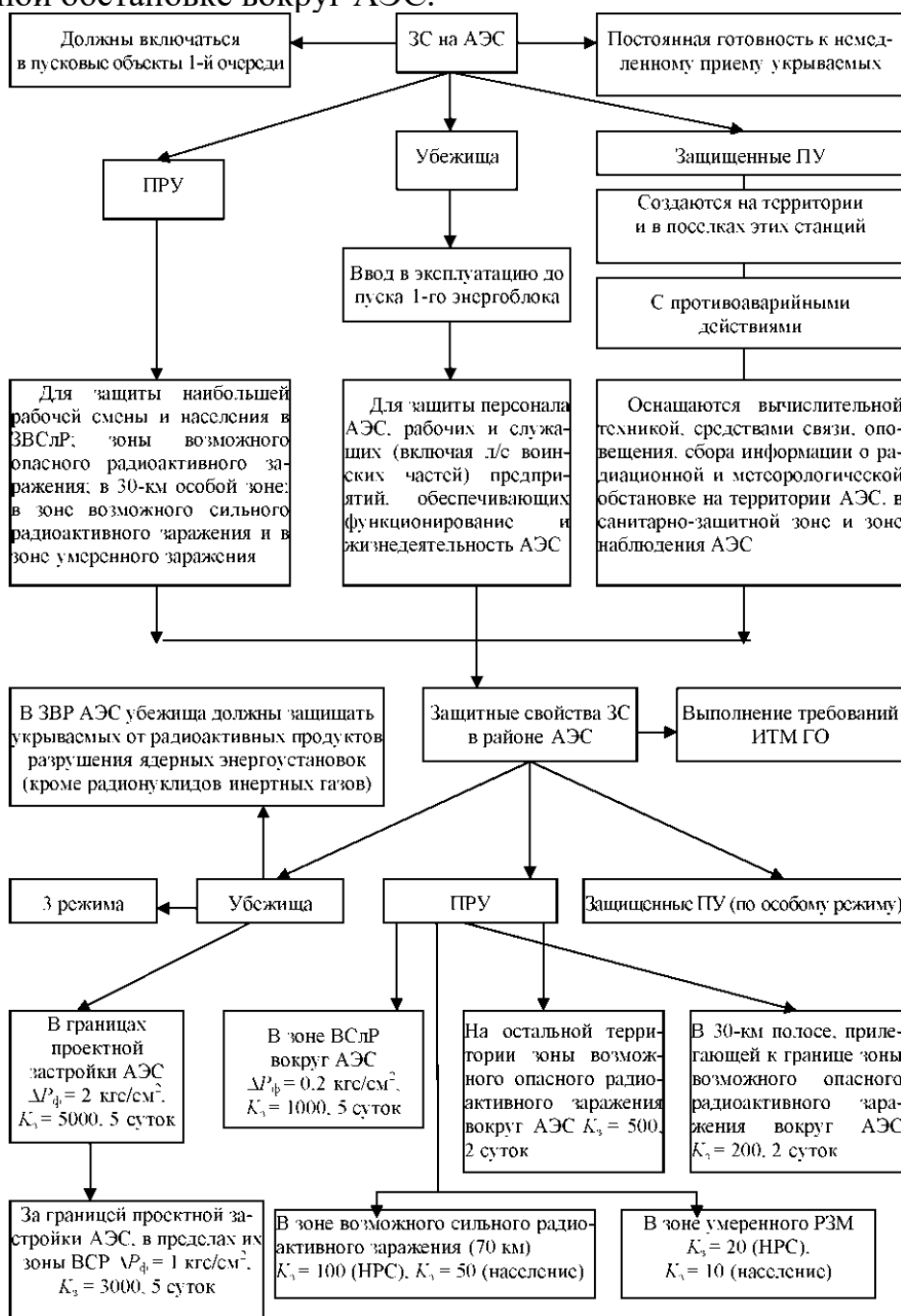
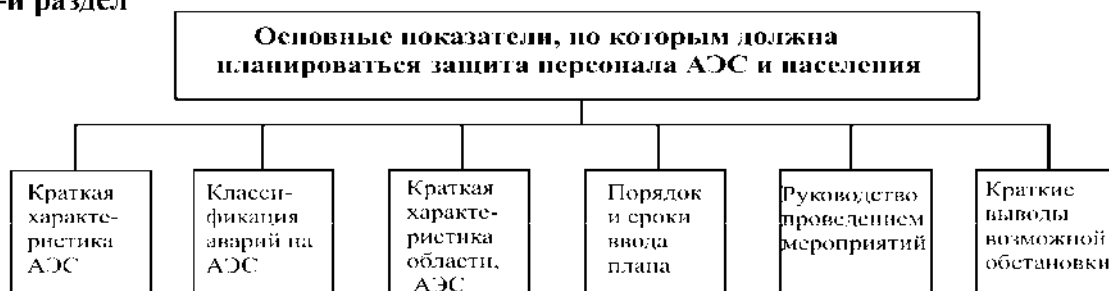


Рис. 3.2. Общая характеристика защитных сооружений, возводимых в районах атомных электростанций

## I-й раздел



## II-й раздел



Рис. 3.4. Структура плана защиты персонала и населения в случае аварии на АЭС

Инженерная обстановка зависит от характера аварии, условий размещения АЭС, особенностей конструкций зданий и ИС, планировочных характеристик промзоны АЭС и прилегающих территорий зон вокруг АЭС и требований нормативных документов по выбору мест размещения АЭС.

Инженерная обстановка характеризуется следующими основными показателями:

- степенью и объемами разрушений зданий и ИС на территории АЭС;
- характером и объемами завалов на территории промзоны АЭС и разброса радиоактивных осколков и нуклидов;
- степенью радиоактивного загрязнения дорог, водоемов и лесных

массивов радиоактивными аэрозолями и долгоживущими нуклидами;

- объемами возможного поражения НРС на АЭС и населения вокруг нее, мероприятий по их защите и эвакуации;

- объемами строительства могильников, водоохраных сооружений и подъездов к ним, бурения водозаборных скважин для водоснабжения войсковых частей, населения и сельскохозяйственных животных в районах эвакуации или временного размещения.

Первоочередные инженерные работы выполняются в целях обеспечения необходимых условий для защиты и эвакуации из населенных пунктов 30-км зоны населения, скота, техники, а также ликвидации последствий и прежде всего устранения причин, которые могут привести к дальнейшим разрушениям и радиоактивному загрязнению территории, включая локализацию выбросов из активной зоны, очистку территории от высокоактивных осадков и зараженного грунта, для снижения общего потока радиоактивных излучений на промплощадке АЭС, захоронение обломков и грунта.

На основе оценки радиационной и инженерной обстановки и данных по объемам первоочередных инженерных работ в конкретной обстановке должен разрабатываться календарный план выполнения первоочередных работ и определяется состав сил и средств для их выполнения.

Инженерно-технические мероприятия ГО, направленные на снижение возможных потерь и разрушений при аварии и обеспечение условий своевременного и безопасного выполнения работ по ликвидации последствий и восстановление сохранившихся энергетических установок, условно можно разделить на две группы: заблаговременные мероприятия и мероприятия, выполняемые после аварии.

Для разработки плана определены ориентировочные нормативы на выполнение первоочередных ИТМ ГО по ликвидации последствий аварии на АЭС, которые приведены в табл. 3.4.

### Ориентировочные нормативы на выполнение первоочередных ИТМ ГО по ликвидации последствий аварии на АЭС

Мероприятия	Возможные объемы	Комплекты средств	Производительность
Разборка завалов от разрушенного здания реактора	$U_{зав} — 0,2U_{стр.об}$ ; $U_{стр.об}$ - строительный объем здания реактора	ИМП с $K_з = 800—1000$ ; кран — 1; самосвалов — 5; контейнеры (емк. 1м <sup>3</sup> ) — 20	20 м <sup>3</sup> /ч при дальности перевозки — 15 км
Очистка территории АЭС от высокозараженных осколков и грунта	$V_{сг} = (0, Z — 0,15) S_{ог}$ , м <sup>3</sup> ; $S_{ог}$ — площадь очистки (на удалении 100—150 м от разрушенного реактора)	Автогрейдер — 1; экскаватор — 2 (с $K_з = 50—100$ ); бульдозер (радиоуправл.) — 1; самосвалы — 6; контейнеры (емк. 1м <sup>3</sup> )	30—40 м <sup>3</sup> /ч при дальности перевозки — 15 км

		— 24	
Захоронение радиоактивных обломков и зараженного грунта	По объему обломков и зараженного грунта	ИМР — 1 (Кз = 40)	—
Бетонирование высокозараженных грунтовых участков	$Уб = (0,1—0,2)Sб$ , м <sup>3</sup> ; Sб — площадь бетонирования (на удалении 100 м от реактора)	Бетонный завод — 1; самосвалы — 5; ИМР — 1 (радиоуправл. бульдозер) с виброплощадкой	560 м <sup>3</sup> /сут
Отрывка котлованов для могильников с гидроизоляцией дна и стенок слоем глины (бетона) 0,2 м	Размер котлована по дну 10—50 м, глубина 4 м (заложение откосов 1:2)	Бульдозер (ДЭТ-250) — 1; мягкая глина 600—700 м (при УГВ 6 м гидроизоляция не предусматривается)	800 м <sup>3</sup> /сут
Водоохранные мероприятия на реках и каналах (строительство плотин и дамб)	Длина плотины, дамбы, м; ширина по верху, м; высота плотины, м; глубина и ширина реки, м	Экскаватор — 1; самосвал — 20—25; бульдозер — 1; камень — 80 %; щебень — 20 %	750—800 м <sup>3</sup> /сут при дальности перевозки 20—25 км
Бурение водозаборных скважин для водоснабжения	Численность населения, АСФ, техники; нормы потребления воды; дебит одной скважины	ПБУ—50; лич. сост. — 4 чел.; ПБУ—200; лич. сост. — 15 чел.	5—8 м/ч; 4 м/ч;
Консервация зараженных участков леса, поваленных деревьев грунтом	По данным разведки	ИМР (Кз = 40) — 2; лесоповальная машина (Кз = 20) — 2; самосвалы — 50; бульдозер — 3; экскаватор — 4; мотопилы — 4; лич.состав — 160 чел.	0,25—0,3 га/сут
Строительство дорог к могильникам и плотинам: грунтовых; с улучшенным покрытием	Не менее 3-5 км от основных дорог. На 1 пог. м: песок - 1,5 м <sup>3</sup> ; щебень - 1 м <sup>3</sup>	Автогрейдер Д-144; скрепер - 1; автогрейдер - 2; бульдозер - 2; самосвал - 5; каток - 2; экскаватор - 1	3-3,5 км/сут; 0,7 км/сут

**Примечание.** При работе на РЗМ комплексы средств должны быть продублированы. Водители и механики определяются из расчета работы 3-4 смены.



## **Особенности инженерной защиты населения в районах химически опасных объектов**

*Химически опасный объект* - это объект, на котором хранят, перерабатывают, используют опасные химические вещества, в частности АХОВ и др.

На ХОО заблаговременно, в превентивном порядке, в целях инженерной защиты персонала и населения поддерживаются в готовности к использованию убежища, обеспечивающие защиту людей от АХОВ. При аварии на ХОО, осуществляется укрытие населения и персонала в убежищах, обеспечивающих защиту от АХОВ.

Кроме того, в условиях химической аварии в некоторых случаях более целесообразно использовать для защиты людей от первичного, а в течение непродолжительного времени и от вторичного облака зараженного воздуха жилые и производственные здания. При этом следует иметь в виду, что чем меньше воздухообмен в используемом для защиты помещении, тем выше его защитные свойства. Так, жилые и офисные помещения более защищены, чем помещения производственного назначения. В результате дополнительной герметизации оконных, дверных проемов, других элементов зданий защитные свойства помещений могут быть увеличены. На эффективности использования данного способа защиты существенно сказывается этажность постройки.

Эффективным способом химической защиты является укрытие персонала ХОО и населения в ЗСГО, прежде всего в убежищах, обеспечивающих защиту органов дыхания от АХОВ. Особенно применим этот способ защиты к персоналу, поскольку значительная часть ХОО - до 70-80 % - имеют убежища различной степени защиты, причем убежищами с тремя режимами вентиляции располагают до 30 % из них.

По техническим характеристикам средств очистки и регенерации воздуха, которыми оснащены убежища, а также допустимым параметрам воздушной среды в их помещениях в условиях химических аварий может быть обеспечена надежная защита укрываемых: в режиме полной изоляции (регенерации внутреннего воздуха) для всех видов АХОВ в любых концентрациях - на время до 6 ч; в режиме фильтровентиляции при концентрациях АХОВ ниже 0,1 мг/м<sup>3</sup> - на время 4-5 ч. По истечении этих сроков укрываемые должны быть выведены из убежищ, при необходимости - в СИЗ.

Непроработанной деталью, осложняющей применение убежищ при химических авариях, является состояние их оборудования для очистки воздуха. Вследствие кризисных явлений в экономике производство этого вида оборудования прекращено или объемы его производства снижены, а между тем срок годности регенеративных патронов для регенерации воздуха и фильтров-поглотителей для фильтровентиляционных установок убежищ в большинстве случаев истек или близок к этому.



# ПРЕДОСТАВЛЕНИЕ НАСЕЛЕНИЮ УБЕЖИЩ

Предоставление населению защитных сооружений гражданской обороны (ЗС ГО) – основной способ защиты населения путем его укрытия в существующих ЗС ГО и ускоренного их возведения при возникновении опасности военной угрозы.

Защитное сооружение гражданской обороны – специальное сооружение, предназначенное для защиты населения, техники и материальных ценностей от воздействия современных средств поражения противника, а также от опасностей некоторых ЧС техногенного и природного характера.

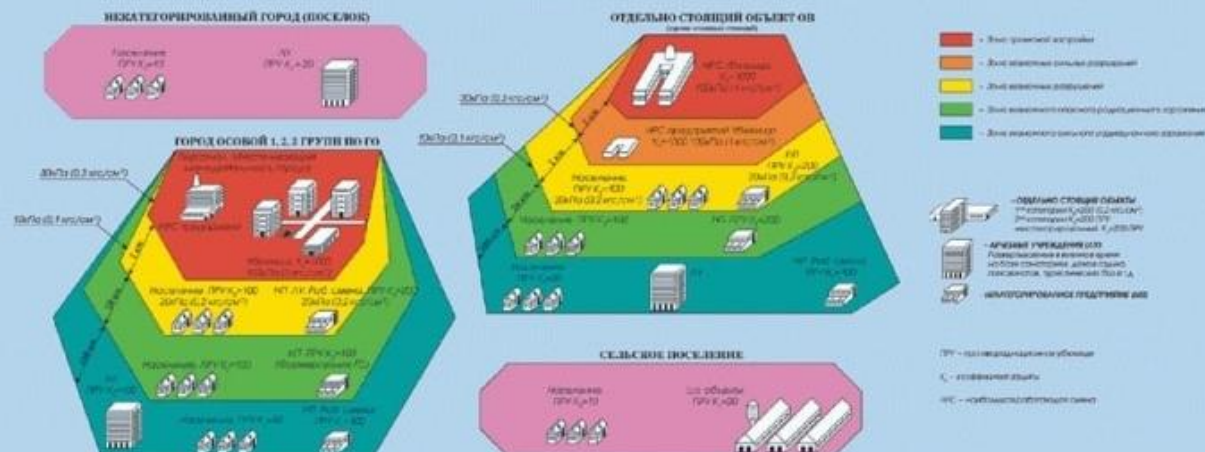
## ОСНОВНЫЕ ИНЖЕНЕРНО-ТЕХНИЧЕСКИЕ МЕРОПРИЯТИЯ ГО ПО ЗАЩИТЕ НАСЕЛЕНИЯ

- Накопление фонда ЗС ГО
- Содержание ЗС ГО в готовности к приему укрываемых
- Приспособление под ЗС ГО метрополитенов, горных выработок, подвальных помещений
- Подготовка и строительство быстровозводимых ЗС ГО
- Прогнозирование инженерной обстановки
- Планирование инженерного обеспечения ликвидации последствий нападения противника и ЧС техногенного и природного характера
- Планирование инженерно-технических мероприятий при разработке градостроительной, предпроектной и проектной документации

## ОБЩИЕ СВЕДЕНИЯ О ЗАЩИТНЫХ СООРУЖЕНИЯХ



## ТРЕБОВАНИЯ НОРМ ПРОЕКТИРОВАНИЯ ИТМ ГО ПО ЗАЩИТЕ НАСЕЛЕНИЯ



## **Основные требования инженерно-технических мероприятий к размещению и строительству химически опасных объектов**

Основные общегосударственные инженерно-технические требования к размещению и строительству ХОО изложены в СНиП 2.01.51-90.

В соответствии с требованиями данного СНиПа территория, прилегающая к ХОО, в пределах которой при возможном разрушении емкостей с АХОВ вероятное распространение облака зараженного воздуха с концентрациями, вызывающими поражение незащищенных людей, составляет зону возможного опасного химического заражения (ЗВОХЗ). Удаление границ ЗВОХЗ приведено в табл. 3.5.

Таблица 3.5

### **Удаление границ зоны возможного опасного химического заражения от 50-тонных емкостей с АХОВ**

Высота обваловки и поддона (стакана), м	Удаление границ зоны возможного опасного химического заражения, км						
	Аммиак	Водород цианистый	Сернистый ангидрид	Сероводород	Фосген	Хлор	Метилцианат
Без обваловки	1,15	2,6	1,1	0,9	8,0	5,7	4,5
1	2	3	4	5	6	7	8
1,0	0,35	1,25	0,5	0,45	2,5	1,2	1,6
2,0	0,25	1,0	0,38	0,35	1,9	1,0	1,5
3,0	0,23	0,95	0,35	0,3	1,65	0,9	1,5

Для определения удаления границ ЗВОХЗ при других количествах АХОВ в емкостях необходимо использовать поправочные коэффициенты, приведенные в табл. 3.6.

Таблица 3.6

### **Коэффициенты для пересчета количества АХОВ**

Количество АХОВ, т	1	5	10	25	50	100	250	500	1000
Поправочный коэффициент	0,1	0,3	0,4	0,7	1,0	1,5	2,5	3,6	5,3

При проектировании новых аэропортов, приемных и передающих радиостанций, вычислительных центров, а также животноводческих комплексов, крупных ферм и птицефабрик, их размещение следует предусматривать на безопасном расстоянии от объектов с АХОВ.

Строительство базисных складов для хранения АХОВ следует предусматривать в ЗЗ. При размещении в КГ и на ОЭ «ОВ», баз и складов для хранения АХОВ величина запасов АХОВ устанавливается министерствами, ведомствами РФ и предприятиями по согласованию с местными органами власти.

На предприятиях, производящих или потребляющих АХОВ, необходимо: проектировать здания и ИС преимущественно каркасного типа с легкими ограждающими конструкциями; размещать ПУ, как правило, в нижних этажах

зданий, а также предусматривать дублирование их основных элементов на запасных ПУ объекта; предусматривать, при необходимости, защиту емкостей и коммуникаций от разрушения ударной волной; разрабатывать и проводить мероприятия, исключающие разлив опасных жидкостей, а также мероприятия по локализации аварий путем отключения наиболее уязвимых участков технологических схем с помощью установки обратных клапанов, ловушек и амбаров с направленными стоками.

В населенных пунктах, расположенных в зонах возможного опасного заражения АХОВ, для обеспечения населения питьевой водой необходимо создавать защищенные централизованные системы водоснабжения с преимущественным базированием на подземных водоисточниках.

Пропуск, обработка и отстой поездов с АХОВ должен осуществляться только по обходам. Площадки для перегрузки (перекачки) АХОВ, железнодорожные пути для накопления (отстоя) вагонов (цистерн) с АХОВ должны быть удалены на расстояние не менее 250 м от жилых домов, производственных и складских зданий, мест стоянки других поездов. Аналогичные требования предъявляются к причалам для погрузки (выгрузки) АХОВ, железнодорожным путям для накопления (отстоя) вагонов (цистерн), а также акваториям для судов с такими грузами.

Вновь строящиеся и реконструируемые бани, душевые предприятий, прачечные, фабрики химической чистки, посты мойки и уборки автотранспорта независимо от ведомственной принадлежности и формы собственности должны приспособляться соответственно для санитарной обработки людей, специальной обработки одежды и техники при производственных авариях с выбросом АХОВ. На объектах с АХОВ необходимо создавать локальные системы оповещения в случае возникновения аварий и химического заражения рабочих этих объектов, а также населения, проживающего в ЗВОХЗ.

Оповещение населения о возникновении химической опасности и возможности заражения атмосферы АХОВ должно осуществляться с использованием всех имеющихся средств связи (электросирены, радиотрансляционная сеть, внутренняя телефонная связь, телевидение, передвижные громкоговорящие установки, уличные динамики и т. д.).

На химически опасных объектах должны создаваться локальные системы выявления заражения АХОВ окружающей среды.

К убежищам, обеспечивающим защиту от АХОВ ингаляционного действия (АХОВ ИД), предъявляется ряд повышенных требований: убежища должны содержаться в готовности к немедленному приему укрываемых; в убежищах, расположенных в ЗВОХЗ, следует предусматривать режим полной или частичной изоляции с регенерацией внутреннего воздуха. Регенерация воздуха может осуществляться двумя путями: первый - с помощью регенеративных установок РУ-150/6, второй - с помощью регенеративного патрона РП-100 и баллонов со сжатым воздухом.

Площадки для перегрузки (перекачки) АХОВ и железнодорожные пути для накопления (отстоя) вагонов (цистерн) с АХОВ оборудуются системами постановки водяных завес и заливки водой (дегазатором) на случай разлива

АХОВ. Аналогичные системы создаются на причалах портов для погрузки (выгрузки) АХОВ. С целью своевременного снижения запасов АХОВ до норм технологических потребностей предусматривается: опорожнение в аварийных ситуациях особо опасных участков технологических схем в заглубленные емкости в соответствии с нормами, правилами и учетом конкретных характеристик продукции; слив АХОВ в аварийные емкости, как правило, с помощью автоматического включения сливных систем при обязательном дублировании устройством для ручного включения опорожнения; в планах на особый период ХОО мероприятия по максимально-возможному сокращению запасов и сроков хранения АХОВ и переход на безбуферную схему производства.

Общегосударственные ИТМ при строительстве и реконструкции ХОО дополняются требованиями министерств и ведомств, изложенными в соответствующих отраслевых нормативных документах и проектно-конструкторской документации.

## **Мероприятия по инженерной защите населения в зонах катастрофического затопления, наводнений, воздействия цунами и природных пожаров**

### **Особенности инженерной защиты населения в зонах катастрофического затопления, наводнения и подтопления**

Защиту рабочих и служащих на производственных ОЭ, продолжающих работу в военное время, допускается производить в убежищах. Целесообразность такого способа ИЗН зависит от необходимости строить убежища в ЗКЗ. Такая необходимость возникает в том случае, если данное убежище будет защищать рабочих и служащих объекта от применения противником ССП, воздействия волны прорыва, а люди будут продолжать свою производственную деятельность на сохранившемся оборудовании ОЭ.

Строительные нормы и правила СНиП 2.01.51-90 и СНиП II-11-77\* предусматривают следующие правила проектирования, размещения, строительства и эксплуатации ЗС в ЗКЗ.

1. Создание фонда ЗС осуществляется заблаговременно в мирное время, как правило, вне ЗКЗ, и в основном за счет убежищ ГО.

2. Системы жизнеобеспечения убежищ должны обеспечивать непрерывное пребывание в них расчетного количества укрываемых в течение двух суток.

3. В убежищах, расположенных в ЗКЗ, следует обязательно предусматривать режим полной или частичной изоляции с регенерацией внутреннего воздуха (режим III).

Строительные нормы и правила СНиП II-11-77\* предусматривают следующие общие требования к убежищам, возводимым в ЗКЗ. Убежища, размещенные в ЗКЗ, должны удовлетворять всем требованиям настоящих Норм с учетом воздействия гидравлического потока, обусловленного гравитационными

или прорывными волнами. Продолжительность затопления для гравитационных волн принимается кратковременной, менее 2 ч, для прорывных волн - длительной, более 2 ч.

Убежища в зонах длительного затопления следует предусматривать при расчетной глубине воды не более 10 м. При больших глубинах затопления следует применить другие способы защиты.

### **Мероприятия по инженерной защите населения при наводнениях, затоплениях и подтоплениях**

Под *наводнением* понимают значительное затопление местности в результате подъема уровня воды в реке, озере или море, вызываемое различными причинами. Среди других СБ в РФ по повторяемости, площади распространения и материальному ущербу наводнения стоят на первом месте.

Природно-географическими условиями возникновения наводнений являются: выпадение осадков в виде дождя, таяние снега и льда, цунами и тайфуны, опорожнения водохранилищ.

Наиболее часто наводнения бывают дождевого - речного типа. Другой тип - затопление побережья в результате поднятия уровня моря при шторме (наводнения нагонного типа). Реже наводнения могут являться следствием опускания суши. Наводнения возникают также при обильном таянии снега, в связи с заторами при ледоходе, таянием льда при оттепелях. Весьма опасны наводнения, связанные с разрушением ИС (дамб, плотин). Причиной наводнений может быть недостаточная пропускная способность водоотводов при грозových ливнях.

Выпадающие на значительных площадях ливневые дожди могут сильно повысить уровень рек, если дожди сопровождаются внедрением теплых воздушных масс или воздействием мигрирующего штормового фронта. При этом от разлива реки может быть затоплена вся ее пойма.

При таянии снега вода от снега суммируется с дождевой, что может вызвать наводнение, особенно при внезапной оттепели, ускоряющей таяние снега. Тем не менее паводки от таяния снега развиваются медленнее, чем дождевые, что позволяет принять упреждающие защитные меры.

При резкой оттепели после холодной зимы речной лед почти не смягчается и его ломка происходит с замедлением. При этом ледяной слой проламывает вздувшаяся река, большие глыбы льда могут образовывать заторы у мостов и в узких местах русла, что приводит к запрудам. Выше затора происходит разлив, а при преодолении водой затора волна наводнения, распространяясь вдоль русла, вызывает разрушения.

Крупные наводнения возникают при прорыве ледниковых вод (воды, скапливающейся под ледником), а также при прорыве дамб и плотин. Эти прорывы идут при высоких расходах воды.

Наиболее часто на территории РФ наводнение представляет собой

повышение уровней и расходов воды в реке за счет увеличения ее притока. В зависимости от времени года, источника притока воды в русло и его интенсивности наводнения подразделяются соответственно на весеннее половодье и паводок.

Продолжительность половодья для малых рек - несколько дней, для больших рек она составляет 1-3 месяца.

Паводковые наводнения, как правило, скоротечны, возникают внезапно и тем самым наносят наибольший ущерб народному хозяйству. Паводки обычно продолжаются в течение нескольких дней.

Особую опасность для населения представляет наводнение, вызванное весенним половодьем и одновременно с ним возникшим паводком.

Особый интерес вызывает рассмотрение влияния наводнений на обстановку в населенных пунктах и повреждения, возникающие в результате их воздействия. Обстановка в населенных пунктах существенно зависит от морально-психологического состояния жителей, а также инженерной обстановки.

На морально-психологическое состояние населения влияют степень и сроки оповещения о предстоящем наводнении, уровень заблаговременной инженерной подготовки населения к действиям в период наводнения, частота наводнений, время года и суток, скорость подъема воды и другие факторы.

Если наводнение возникает внезапно и заблаговременная инженерная подготовка населения не проводилась, то начинается паника, неорганизованное отступление и бегство от стихии. Эти события приводят к заторам и пробкам на путях эвакуации, дополнительным жертвам. Усугубляют эту обстановку холодная, ненастная погода и темное время суток.

При заблаговременном оповещении и подготовке населения идет оперативная организованная ЭН и материальных ценностей, принимаются инженерные меры по борьбе со СБ, мобилизуются органы управления и спасательные команды с техникой.

В населенных пунктах, подвергающихся относительно частому затоплению (1 раз в 3-5 лет), население, как правило, готово к стихии, проводит заблаговременные, организационные и ИТМ, направленные на защиту от нее и снижение возможного ущерба. В этих населенных пунктах, как правило, встречаются наводнение без паники. Плановмерно обеспечивается ЭН и спасение материальных ценностей.

Поражающее воздействие наводнения выражается в затоплении водой жилищ, промышленных и сельскохозяйственных объектов, полей с выращенным урожаем, разрушении зданий и сооружений или в снижении их капитальности, повреждении и порчи оборудования предприятий, разрушении гидротехнических ИС и коммуникаций.

Последовательная картина затопления города такова: заливаются подвалы, внутренние дворы, расположенные ниже улиц, затем улицы и первые этажи зданий. Местность покрывается слоем воды.

Обычно при средних и крупных наводнениях в первые часы нарушаются средства сообщения на значительных площадях затопленных территорий,

телефонная связь и электроснабжение выходит из строя в течение первого часа. В первые часы также приостанавливается лоцманская служба в речных портах. Многие деревянные строения разваливаются и сносятся в течение 3-4 ч. Инженерные защитные дамбы могут выдерживать динамическое давление воды, однако в течение нескольких дней могут образовываться бреши.

При крупных и катастрофических паводках, когда реки собирают воду с площадей в несколько сотен квадратных километров, поток вырывает с корнем деревья, сносит большие каменные глыбы, каменные ограды и небольшие здания.

В результате размыва оснований и непрерывного углубления промоин от размывающего действия текущей воды может происходить разрушение кирпичных зданий в течение 5-10 сут.

Более устойчивы блочные бетонные здания с фундаментами из бетонных (железобетонных) плит. Такие здания с затопленными водой подвалами сохраняют общую устойчивость до нескольких месяцев. Вследствие затопления в течение нескольких суток разрушаются мостовые на улицах городов.

Различают прямой и косвенный ущерб от наводнений.

1. К прямому ущербу относят: повреждения и разрушения жилых, общественных и производственных зданий, железных и автомобильных дорог, линий электропередачи и связи, мелиоративных систем; гибель скота, сельскохозяйственных культур; уничтожение и порчу сырья, топлива, продуктов питания, кормов, удобрений; затраты на ИТМ, временную ЭН и перевозку ценностей в незатопленные места; смыв плодородного слоя почвы и замыв почвы песком.

2. К косвенному ущербу относят: затраты на инженерные мероприятия по обустройству районов по эвакуации людей, а также на приобретение и доставку в пострадавшие районы продуктов питания, строительных материалов, кормов для скота; сокращение выработки продукции, замедление темпов развития народного хозяйства; ухудшение условий жизни населения; невозможность рационального использования территорий; увеличение амортизационных расходов по содержанию зданий в нормальном состоянии.

По сложившейся практике работы по борьбе с наводнениями и по ликвидации их последствий условно делятся на три этапа.

*Первый этап:*

- прогноз СБ и организация работ по снижению возможных ЧС;
- оповещение руководителей учреждений ОЭ, членов комиссии по ЧС, командиров воинских частей и населения;
- приведение в готовность к ЧС органов управления ГО и воинских частей;
- анализ возможной инженерной обстановки;
- проведение подготовительных инженерных мероприятий по снижению возможностей потерь и ущерба (обваловка различных ИС, укрепление дамб и мостов);
- приведение в готовность аварийно-технических средств;
- уточнение расчета сил и средств на возможную эвакуацию;



- определение маршрутов эвакуации;
- организация взаимодействия.

При оценке прогноза СБ на первом этапе учитывается доля поврежденных объектов на затопленных площадях при крупных паводках, данные которых приведены в табл. 3.7.

Таблица 3.7

**Доля повреждения объектов на затопленных площадях (в %) при крупных паводках (скорость потока  $V = 3-4$  м/с)**

Вид поражения объектов	Часы				Су!	гки
	1	2	3	4		
Затопление подвалов	10	15	40	60	85	90
Нарушение дорожного движения	15	30	60	75	95	100
Разрушение уличных мостовых	-	-	3	6	30	45
Остановка службы в портах	-	50	75	90	100	-
Прекращение переправ	5	30	60	100	-	-
Повреждение дамб	-	-	-	-	10	25
Разрушение и смыв деревянных строений	-	7	70	90	100	-
Разрушение небольших кирпичных зданий	-	-	10	40	50	60
Повреждение блочных бетонных зданий и проломы фундаментов	-	-	-	-	5	10
Понижение капитальности на одну ступень:						
зданий классов 1-3	-	-	-	-	3	6
менее 3	-	10	20	30	45	60
Прекращение электроснабжения	75	80	90	100	-	-
Прекращение телефонной связи	75	85	100	-	-	-
Повреждение систем газо- и водоснабжения	-	-	7	10	30	70
Гибель урожая	-	-	-	-	3	8

Возможные размеры зон поражения, высота подъема воды приведены в табл. 3.8.

Таблица 3.8

**Возможные размеры зон поражения, высота подъема воды**

Вид половодья	Площадь затопления		Высота подъема воды, м
	км	населенных пунктов, %	
Малое	10	15-20	1,5-2
Среднее	10-100	20-40	2-4
Крупное	100-1000	40-95	4-6
Катастрофическое	> 1000	95-100	6-14

*Второй этап:* проведение мероприятий по спасению населения; укрепление дамб и других гидросооружений; наведение переправ; эвакуация в незатопленные районы детских и лечебных учреждений, населения и сельскохозяйственных животных; вывоз материальных и культурных ценностей; поиск и спасение людей и животных; жизнеобеспечение населения; снабжение имуществом и продуктами пострадавших; восстановление поврежденных систем водо-, тепло-, электроснабжения и связи; восстановление железных и автомобильных дорог и мостов.

*Третий этап:* восстановление жилищного фонда; ввод в строй объектов социальной сферы, систем тепло- и энергоснабжения; уборка сохранившегося урожая; восстановление коммуникаций (дорог и мостов).

В качестве заблаговременных организационных и инженерных мероприятий по борьбе с наводнениями целесообразно предусматривать следующие:

1. Проведение агромелиоративных мероприятий: перевод скоротечного поверхностного стока в замедленный подземный сток; посадка лесозащитных полос; распашка земли поперек склонов; сохранение прибрежных водоохранных полос древесной и кустарниковой растительности; устройство террас на склонах.

2. На средних и крупных реках для регулирования паводкового стока использование водохранилищ. В предвидении наступающего паводка водохранилище частично опорожняется для принятия паводковых вод и тем самым сглаживается воздействие паводковой волны.

3. Защита населенных пунктов, сельскохозяйственных угодий ограждающими дамбами.

4. Подсыпка территории (намывка грунта).

5. Постановка на учет местных плавсредств и уточнение задач их владельцам в случае наводнения.

Целесообразно создание сети оповещения руководителей учреждений, ОЭ и населения, которое может включать:

- поддержание в постоянной готовности аварийно-технических средств;
- уточнение расчета сил и средств на возможную ЭН;
- определение маршрутов ЭН;
- организация взаимодействия с воинскими частями;
- проведение тренировок по действиям в случае наводнения.

### ***Расчет сил аварийно-спасательных работ при наводнениях***

#### **А. Спасательные работы**

При проведении спасательных работ осуществляются следующие мероприятия: определение сил разведки (количества звеньев речной разведки); для ведения воздушной разведки на базе расчета вертолета; силы охраны общественного порядка (на плавсредствах); силы непосредственного спасения городского населения, попавшего в зону наводнения (на плавсредствах); силы оказания первой медицинской помощи; расчет потребного количества плавсредств для эвакуации населения из зоны затопления (с пунктов сбора

пострадавших); расчет потребного количества автомобильного транспорта для перевозки пострадавшего населения от уреза (границы) затопления в районы расселения.

Для реализации указанных выше мероприятий необходимо подготовить данные по численности городского населения, попавшего в зону затопления; площади затопления городской застройки; количеству НП сельской местности, попавшей в зону затопления; численности животных, попавших в зону затопления.

Количество НП сельской местности определяется по топографической карте после нанесения на нее границы затопления. При попадании НП на границы затопления определение характера и площади затопления этого НП можно провести по методологии города. Численность населения сельской местности, попавшей в зону затопления, определяется по статистическим данным численности населения, проживающего в затопленных населенных пунктах. Численность сельскохозяйственных животных, попавших в зону затопления, определяется так же, как и населения.

### **Инженерно-технические мероприятия по защите населения в районах воздействия цунами**

Применяющиеся организационные и инженерно-технические мероприятия по защите от цунами направлены на уменьшение разрушительных последствий и на исключение человеческих жертв. В настоящее время защита от цунами в соответствии с отечественным и зарубежным опытом включает значительный комплекс разнообразных мероприятий: обеспечение и совершенствование работы службы предупреждения о цунами; цу- намирайонирование побережий в соответствии с конкретными условиями (положение, рельеф дна, подход волн и т. п.); размещение городов, поселков, портов, отдельных зданий и ИС на относительно защищенных участках побережий в целях исключения или существенного снижения разрушающего воздействия волн; планировка городов и поселков с учетом возможного воздействия цунами; строительство волнозащитных гидротехнических ИС - морских (береговых) стен, молов, волноломов, дамб, берегоукреплений и т. п.; применение цунамистойких конструкций береговых и гидротехнических ИС; лесопосадки на берегах вдоль линии уреза воды; обеспечение в портах быстрого прекращения и восстановления работ, перемещения и закрепления машин и оборудования, ухода судов в море; строительство запасных дорог и различных устройств для обеспечения быстрой эвакуации людей и материальных ценностей.

К настоящему времени как в России, так и за рубежом еще отсутствуют обоснованные комплексы инженерных мероприятий, обеспечивающих эффективную защиту от цунами. Например, в общероссийских нормативах по морским гидротехническим сооружениям и береговым объектам нет рекомендаций по учету действия цунами. Выбор цунамистойких конструктивных форм и расположение ИС принимают по аналогии с существующими сооружениями в зависимости от опыта и интуиции ученых и проектировщиков,

учитывая различные допущения и условности. Однако требуются более обоснованные общие и расчетные рекомендации.

Не имеется также до сих пор обобщающих работ (монографий) по вопросам защиты от цунами. Требуется обобщение материалов, их анализ и разработка вопросов теории.

Остановимся вкратце на наиболее важных организационных и инженерных мероприятиях защиты населения и территорий от этого стихийного явления.

Рассмотрим особенности цунамирайонирования побережий.

Для каждого участка побережья устанавливают меру возможной опасности воздействия цунами, в том числе максимально возможную высоту волн, размеры зон затопления. По данным цунамирайонирования выбирают наиболее безопасные участки побережий в целях их хозяйственного освоения (размещения городов, поселков, портов, промышленных предприятий и т. п.). Разрушительное действие цунами на побережье существенно зависит от подводного и надводного рельефов в приустьевой зоне, конфигурации береговой линии в плане и ее ориентации к направлению движения волн, расстояния до очагов и др. Различные местные условия на двух соседних участках берега могут сильно изменять высоту подъема уровня воды (в 2-3 раза), размеры зон затопления. Обычно рекомендуется выделять 3 типа участков побережий: неблагоприятные, подверженные разрушающему действию волн; благоприятные, практически незатопляемые; со средними условиями.

Неблагоприятны побережья низменные с равнинными берегами, песчаными отмелями и косами, открытыми заливами, устьями и долинами рек и т. п. Здесь даже при относительно небольших волнах затопляются большие площади. Наибольшая высота волн может достигать 10-12 м, а по долинам рек - значительно больше. На таких побережьях, как правило, нет безопасных возвышенных участков для строительства зданий и ИС. На низменных побережьях дельты рек часто имеют развитую сеть рукавов и наносных островов. В связи с отложением наносов дельты рек постепенно выдвигаются в море. Такого рода дельты подвержены воздействиям волн цунами и неблагоприятны для размещения портов.

Благоприятны побережья с высокими берегами и крутыми откосами, закрытые бухты (заливы) с узкими входами. У таких побережий обычно большая глубина и отсутствуют пляжи.

Побережья со средними условиями характеризуются наличием береговых склонов средней крутизны, системы террас. В отдельных местах возможно значительное проникновение волн цунами на берега. Приустьевая зона берега опасна для размещения зданий и ИС. Береговое строительство рекомендуется на возвышенных местах (высотой более 10-15 м). К побережьям со средними условиями относятся также фиорды с высокими и сравнительно крутыми берегами.

Приведем некоторые замечания в отношении бухт (заливов). В бухте происходит преобразование волны цунами в зависимости от ее формы и размеров в плане и соотношения ширины входа с поперечными размерами. При клинообразной (V-образной) форме бухты с широким входом и уменьшающейся

к вершине глубиной высота волн по мере движения к вершине бухты увеличивается (большая энергия волнового движения на входе в бухту передается по мере движения волн к ее вершине меньшим объемам водных масс). Наибольший подъем уровня воды наблюдается в вершинах таких бухт и далее по долинам рек, впадающих в вершины. На Дальнем Востоке имеется немало подобных бухт. Увеличение высоты волн возможно и в длинных суживающихся от океана проливах, например во Втором Курильском.

В широких закрытых бухтах с узкими входами высота волн по мере их распространения в глубь бухты уменьшается (энергия входящих через узкий вход волн передается большим объемам водных масс внутри бухты). Классическим примером закрытой бухты с узким входом является Авачинская губа, а также некоторые бухты в кратерах старых вулканов на Курильских островах.

Существенное влияние на высоту волн в бухтах и проливах оказывает ориентация входа в них по отношению к направлению луча волн цунами. Чем больший поворот в плане должна претерпевать волна на входе, тем меньше ее высота на огражденной акватории. Для определения высоты волны после ее поворота различными авторами (в первую очередь японскими) предложены расчетные формулы, полученные в предположении упрощенных идеализированных условий. В действительности в каждом конкретном случае, как правило, требуется проведение специальных опытов.

Выступающие в океан возвышенные участки берегов (мысы) защищают в определенной мере прилегающие к их теневой стороне районы побережий от цунами при некоторых секторах направления лучей волн. Однако сами мысы подвергаются интенсивному разрушению.

В России проведена большая работа по цунамирайонированию побережий Камчатки и Курильских островов: составлены карты-схемы с указанием положения эпицентров цунамигенных землетрясений, высот волн и времени их пробега для различных участков побережий.

Рассмотрим основные инженерные мероприятия, направленные на повышение цунамистойкости ИС.

Служба предупреждения о цунами предотвращает или сводит до минимума человеческие жертвы, а также в определенной мере способствует сохранности материальных ценностей. Однако основные недвижимые ценности (города и поселки, порты, заводы и т. п.) подвергаются разрушительному действию волн. Цунамирайонирование позволяет располагать строительные комплексы на участках побережий, полностью или частично защищенных от воздействия цунами.

Для строительства портов в цунамиопасных районах побережий более предпочтительны широкие, защищенные от океана бухты с узкими входами. Гидротехнические ИС здесь можно строить с учетом возможных высот волн цунами, зон затопления и т. д. Неприемлемы для портового строительства клиновидные бухты с широкими от океана входами, устья рек, длинные суживающиеся от океана проливы.

Наибольшему воздействию подвергаются стороны суши, обращенные к лучам направления движения волн от очага землетрясения. Гидротехнические и береговые сооружения следует располагать на теневых сторонах островов,

полуостровов, мысов и т. п., значительно меньше подверженных действию волн, особенно при изрезанной береговой линии. Так, на теневых сторонах Курильских и Гавайских островов высота волн цунами небольшая.

Хозяйственная деятельность населения на побережьях связана с океаном; береговые ИС по технологическим причинам следует возводить близко к линии уреза воды, а портовые гидротехнические сооружения вообще располагать только на водных площадях. В связи с этим важное значение приобретают инженерные мероприятия, направленные на обеспечение живучести сооружений и их защиту от волн цунами.

*Морские гидротехнические сооружения* в цунамиопасных районах подвержены разрушающему действию цунами. Обычно вначале волны вступают в силовое взаимодействие с волнозащитными сооружениями. В некоторых странах (в первую очередь в Японии) строят разнообразные волнозащитные сооружения от цунами: береговые (морские) стены и дамбы, молы и волноломы. Волнозащитные сооружения гасят энергию волн и защищают от них акватории и береговую территорию.

Современные молы и волноломы рассчитывают на действие ветровых волн (стоячих, прибойных, разбитых) высотой до 8-10 м и более. По сравнению с ветровыми волны цунами имеют некоторые особенности: относятся к длинным волнам; могут иметь большую высоту у берегов; по выходе на берег поток становится поступательным и т. д. Можно считать, что существующие и строящиеся оградительные сооружения могут в основном противостоять волнам цунами высотой несколько меньше, чем высота ветровых волн, на которые эти сооружения запроектированы.

Нередко при большой высоте волн цунами устраивают комплексную цунамизащиту: применяют одновременно оградительные сооружения и береговые стены. В таких случаях оградительные сооружения гасят энергию волн лишь частично, а окончательное гашение производят береговые стены. Следует иметь в виду, что строительство оградительных сооружений для гашения волн цунами большой высоты (более 12-15 м) связано со значительными материальными затратами. В перспективе с расширением технических и экономических возможностей можно будет возводить волнозащитные комплексы для противодействия даже катастрофическим цунами.

Причальные ИС строят, как правило, в сравнительно защищенных от ветрового волнения местах акваторий. Так как ИС в конструктивном отношении обычно не рассчитаны на восприятие волновых нагрузок, то повреждения и разрушения их во время цунами повсеместны. По характеру взаимодействия с волнами следует рассматривать отдельно ИС распорные типа набережных-стенок и безраспорные сквозного типа.

Распорные ИС располагают вдоль линии уреза воды. На всей длине они сопряжены с берегом. В конструктивном отношении это могут быть набережные-стенки в виде заанкеренных больверков, стен из массивной кладки и из массивов-гигантов, свайные набережные со шпунтовыми стенками. Набережные-стенки по конструкции являются как бы сплошной частью берега и в меньшей мере терпят разрушения от волн, чем другие виды причальных

сооружений. Однако во время цунами распорные ИС могут испытывать увеличенное боковое давление засыпки, насыщенной водой; возможно значительное понижение уровня воды и даже осушение дна. В таких случаях на стенки ИС действует дополнительное статическое давление воды, которое, по существу, удваивает обычное расчетное боковое давление на стенки. На такое дополнительное боковое давление причальные ИС не рассчитаны, что следует иметь в виду при проектировании.

Безраспорные причальные ИС сквозного типа в большинстве случаев бывают свайными, на колоннах или на отдельных опорах других конструкций. Верхнее строение возвышается над статическим уровнем воды. Характерными разрушениями ИС являются деформация и срыв верхних строений. Так как сваи, колонны или отдельные опоры хорошо обтекаемы, то силовое воздействие волнового потока на них небольшое и в большинстве случаев они остаются на месте. Повреждения голов свай и колонн обуславливается срывом и сносом верхних строений.

Возникает вопрос о целесообразности строительства в цунамиопасных районах сквозных легких причальных ИС с учетом возможного разрушения их верхних строений и последующего восстановления или даже строительства заново. Для решения этого вопроса требуются исследования конструктивной и экономической сторон. В подобных ИС со стальными трубчатыми сваями можно головы свай объединять рамным каркасом, по которому устраивать легкий настил. При воздействии волн настил будет сброшен, а оставшаяся обтекаемая конструкция получит больше шансов устоять. В дальнейшем потребуются восстановление в основном проезжей части (настила).

Гидротехнические островные ИС, возводимые на банках и шельфах в целях добычи нефти или газа, часто имеют сквозную конструкцию. Низ значительного по размерам и массе верхнего строения возвышается с некоторым запасом над вершинами самых высоких ветровых волн. Опорами верхнего строения чаще всего служат обтекаемые вертикальные элементы. Так как в океане высота волн цунами небольшая (значительно меньше высоты ветровых волн), то специального усовершенствования конструкций островных ИС не требуется.

*Береговые здания и сооружения* различного назначения, входящие в портовые комплексы, при цунами подвергаются большим разрушениям и повреждениям, иногда уничтожаются полностью. Запроектированные и построенные по всем правилам сейсмостойкости береговые здания переносят землетрясения, но не выдерживают силового воздействия водного потока, движущегося с большой скоростью. Их не проектируют на противодействие водному потоку, даже не учитывают статическое взвешивание водой в условиях спокойного затопления, поэтому они разрушаются. Естественно, новое строительство в местах затопления размещать не следует. Речь может идти об оценке цунамистойкости зданий в условиях плавного затопления суши при малой скорости водного потока.

Разрушающая способность водного потока на берегу огромна как при движении в сторону суши, так и при скатывании обратно в океан. Водяной вал

оказывает на ИС горизонтальные гидродинамическое и гидростатическое давления. Одно только размывающее действие потока может принести значительные убытки. Существенно способствует разрушению взвешивающее воздействие воды, когда, кроме значительного статического (архимедового) взвешивания, действует еще и гидродинамическое.

Здания железобетонные и со стальным каркасом лучше зданий других типов переносят затопление и получают значительно меньше повреждений. Большое внимание должно уделяться конструкции затапливаемой части строений. Достаточно цунамистойкими являются здания, возвышающиеся над поверхностью грунта на высоких свайных (или из колонн) основаниях. Тогда водный поток частично или полностью проходит под зданием, не создавая значительного напора на него.

Деревянные здания наименее стойки к цунами вследствие избыточной плавучести дерева. При одном только статическом взвешивании возможно всплывание деревянных срубов или каркасов. По японскому опыту, деревянные одноэтажные не закрепленные специально на фундаментах дома при глубине затопления 1,3 м всплывают, а при глубине 1,5-2 м - разрушаются. Водный поток обычно полностью уносит обломки деревянных домов, иногда срывает с фундаментов целые каркасы домов и переносит их на большие расстояния. Для усиления цунамистойкости необходимо, чтобы остов (сруб, каркас) деревянного здания представлял собой единую прочную конструкцию и был скреплен с фундаментом. Последний желательно делать высоким для подъема деревянной части дома над уровнем предполагаемого затопления.

Очевидно, что жилые дома в цунамиопасных районах следует строить на площадях, не подвергающихся действию волн цунами. Однако технологические нужды нередко требуют строительства производственных и жилых зданий в таких местах, где воздействие цунами не исключено. Многие города и поселки расположены в цунамиопасных зонах. Постепенную перестройку старых зданий, а также планировку новой застройки следует вести с учетом возможного воздействия цунами.

На Аляске после цунами в марте 1964 г. были составлены новые генеральные планы перестройки и развития некоторых городов и поселков. По проектам жилищное строительство отодвигалось в глубь территории, а прибрежные цунамиопасные площади отводились под зоны отдыха (парки), под временные здания и ИС для размещения небольших производств, автотранспорта и другой техники. Считается, что объекты на прибрежных площадях должны служить также своего рода преградами, снижающими эффект воздействия волн на расположенные далее на берегу жилые массивы. Целесообразно железобетонные и металлические здания располагать перед деревянными со стороны моря (в целях защиты последних) длинной стороной вдоль направления движения водного потока: тогда силовое лобовое воздействие потока будет определяться меньшей по площади торцевой частью здания.

Наряду с рассмотренными выше для защиты от цунами могут применяться и другие мероприятия.

Леса на участках побережий при интенсивных цунами могут быть



уничтожены целиком. При этом образуются завалы из сломанных и вырванных с корнями деревьев. Волны ломали у основания деревья со стволами диаметром более 30 см. Дрейфующие в водных потоках стволы деревьев производят таранящее действие на ИС, усиливая разрушения.

Несмотря на то что лесонасаждения подвергаются механическому и химическому воздействиям и часто занимают ценные площади у уреза воды, нередко практикуются лесные и кустарниковые посадки и посевы трав на подверженных цунами берегах. Противоцунамные лесонасаждения в виде полосы вдоль линии уреза воды имеют следующие назначения: частичное рассеивание энергии волн, а следовательно, смягчение их разрушающего действия; уменьшение ширины полосы затопления и скорости водных потоков; задержка плавающих предметов (бревен, малых судов, обломков сооружений), которые таранящими ударами интенсифицируют разрушения; защита деятельного слоя грунта от размывов (лучше противостоят потокам воды кустарниковые насаждения и травяной покров с глубокими корнями); снижение солевого загрязнения полей.

Лесонасаждения более эффективны при небольших высотах волн и малых скоростях водного потока на берегу, т. е. когда сами лесопосадки не разрушаются. Считается также, что совместное применение лесонасаждений и защитных морских стен является реальным эффективным мероприятием для защиты от цунами.

При угрозе цунами судам, стоящим у причалов или на рейде, в портах и бухтах, а также находящимся в прибрежной зоне, рекомендуется немедленно уходить в открытое море за 50-метровую изобату перпендикулярно линии уреза воды или фронтам волн, если последние появились. При зафиксированном в прибрежной зоне моретрясения суда также должны уходить в океан, так как один и тот же сейсмический источник может породить одновременно моретрясение и цунами.

Суда, находящиеся в прибрежной зоне, портах, бухтах и т. п., вследствие отступления воды (до воздействия первой волны), могут ударяться о дно и рифы, получая значительные повреждения. Недопустима во время цунами стоянка судов у причалов во избежание их разрушения: суда могут срывать со швартовов, сталкиваться между собой и с причалами, срывать верхние строения причалов, могут быть выброшены на берег.

Причинами пожаров при землетрясениях и цунами являются: замыкание в электрических сетях и устройствах; повреждение систем отопления (котельных установок, печей, нагревательных приборов), нарушение нормальной работы тепловых установок, двигателей и т. п. Сильные пожары со взрывами возможны при наличии на территории порта складов жидкого топлива. Иногда горящие нефтепродукты стекают на акваторию, где также продолжается горение.

Среди противопожарных мероприятий, применяемых в сейсмических и цунамиопасных районах, можно отметить следующие: размещение складов жидкого, газообразного и твердого топлива, нефтеперерабатывающих предприятий вне грузовых районов порта и городской застройки; строительство

отдельных топливных гаваней, выдача жидкого топлива судам на рейде с помощью подводных трубопроводов к рейдовым причалам или раздаточным колонкам; неплотная застройка площади зданиями (использование промежутков между ними для размещения парковых зон, бульваров, дорог и подъездов к зданиям); устройство пожарных систем водоснабжения, специальных бассейнов для воды и т. п.

В общей системе противоцунамных мероприятий большое значение имеет подготовка населения прибрежных районов к действию по тревоге. Жители должны знать природу цунами, характер воздействия волн на берега, естественные признаки цунами и свои действия защитного характера при угрозе воздействия волн. С этой целью для населения прибрежных районов Дальнего Востока издана специальная памятка.

Важное значение имеют организованность и дисциплинированность жителей при угрозе цунами и во время воздействия волн. В Японии проводят учебные тревоги в целях тренировки жителей. При объявлении угрожаемого положения или при местных естественных признаках цунами население должно перемещаться на возвышенные места.

Для условий Камчатки и Курильских островов рекомендуется эвакуация на высоту не менее 30-40 м, а при равнинных берегах - в глубь суши на расстояние от линии уреза воды не менее 2-3 км. Нельзя двигаться по долинам рек, а тем более находиться в долинах, где подъем уровня воды обычно бывает наибольшим.

### ***Берегозащитные морские инженерные сооружения***

Важным мероприятием, направленным на уменьшение разрушений от цунами, является строительство специальных берегозащитных ИС типа стен, валов, дамб, располагаемых вдоль береговой линии и значительно возвышающихся над территорией берега. Такие ИС защищают не только берега от разрушений (т. е. являются берегоукрепительными), но и располагаемые на берегах постройки, так как ограничивают проникновение водных потоков.

В зарубежной литературе по отношению к такого рода цунамизащитным сооружениям часто употребляется термин «морские стены» (sea wall), имея в виду то, что такие ИС защищают берега от воздействия моря. Употребителен и термин «береговые стены, валы» и т. п., передающий назначение ИС для защиты берегов (подобно принятому у нас термину «берегоукрепительные сооружения» - для защиты берегов от обычного ветрового волнения). Часто береговые стены возводят на берегу на удалении от линии уреза воды, хотя они и предназначены для защиты от волн. Исходя из сказанного, возможно употребление любого термина; возможно, лучше - берегозащитные морские стены.

Простейшим видом берегозащитных морских стен является земляной вал, располагаемый непосредственно у уреза воды или на берегу на некотором удалении от береговой линии. По морскому откосу вала обычно устраивают каменное мощение, а на береговом откосе сажают деревья. По верхней части вала нередко прокладывают железнодорожный или автодорожный путь, так что вал

является одновременно и дорожной насыпью. Очевидно, что сопротивляемость земляного вала действию цунами определяется в первую очередь размерами его поперечного сечения, т. е. шириной основания (базой), высотой, крутизной откосов. Важное значение имеет защита откосов от размывов.

Практический интерес представляют мероприятия по защите от цунами японского города Иосихама. Здесь после разрушительного цунами 15 июня 1896 г. был возведен земляной вал длиной 420 м. В поперечном сечении земляной вал представлял собой трапецию с базой 9,8 м, шириной по верху 2,72 м, высотой 1,8—5,5 м. Морской откос с уклоном 1:3 был вымощен слоем камня, на береговом откосе были посажены деревья.

Схема прибрежной части города Иосихама с цунамизащитными сооружениями приведена на рис. 3.9-3.10.

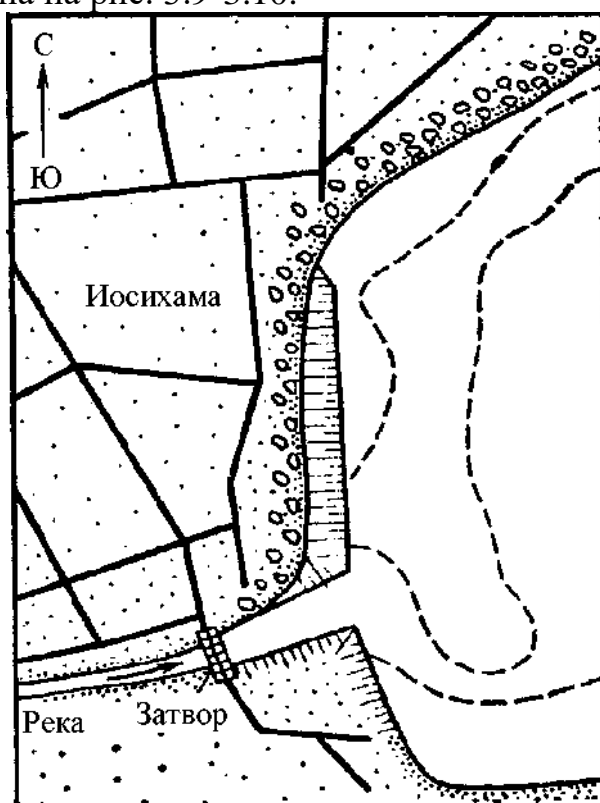


Рис. 3.9. Прибрежная часть г. Иосихама с цунамизащитными сооружениями

При цунами 3 марта 1933 г. волной высотой 14,6 м вал был смыт до основания. Водный поток передвигал на берегу камни массой более 27 т и ломал у поверхности земли стволы деревьев диаметром 30 см и более; была разрушена значительная часть города.

После цунами город Иосихама стали строить на возвышенных местах в глубине побережья. Вдоль берега севернее устья реки были сделаны лесонасаждения и возведена цунамизащитная стена (рис. 3.10, а) длиной около 580 м, ядром которой является земляной вал. С морской стороны стены сделаны бетонная или слабоармированная железобетонная облицовка и каменная призма,

на верхней поверхности - двойное каменное мощение, а тыловой откос укреплен только внизу слоем бетона и камня. Показанная на чертеже отметка уровня воды +4,5 м наблюдалась в Иосихама при Чилийском цунами в мае 1960 г.

Осуществляется также цунамизащита берега к югу от устья реки, где до 1963 г. не было защитных ИС. По одному из вариантов (рис. 3.10, б) морская грань цунамизащитной стены облицована бетоном или слабоармированным железобетоном, а верховая и тыловая грани имеют двойное каменное мощение.

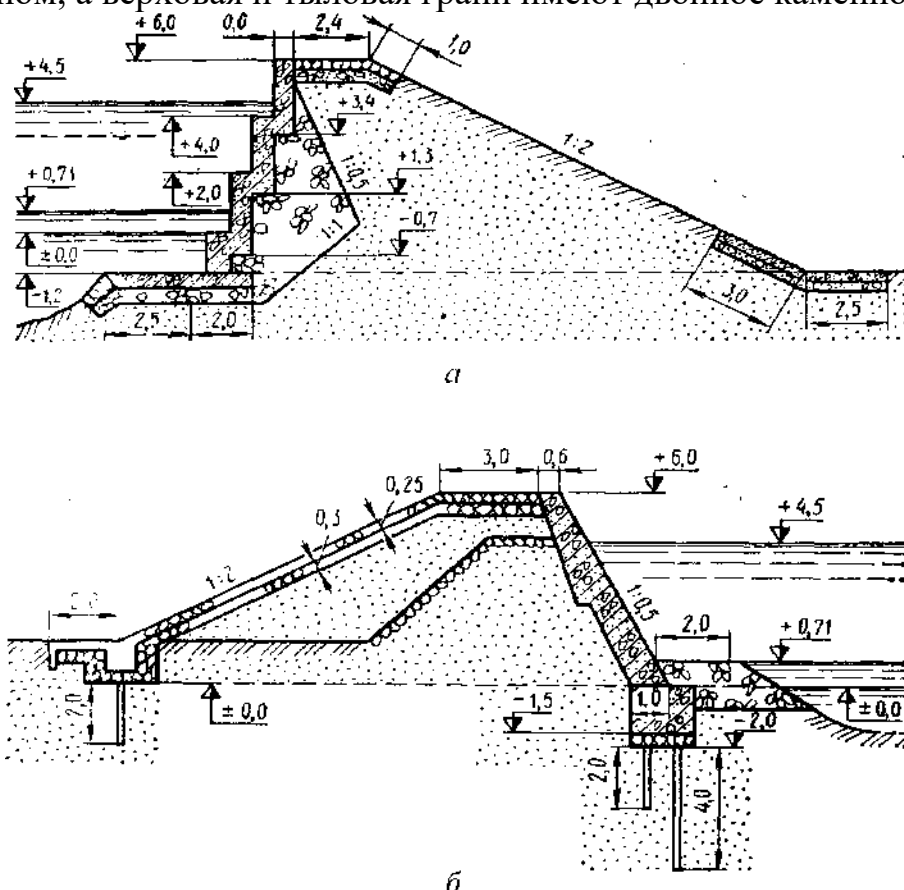


Рис. 3.10. Берегозащитные морские стены в г. Иосихама:  
а, б - соответственно севернее и южнее реки

В упорные конструкции, поддерживающие облицовку морского и тылового откосов, входят по одной стенке из железобетонных свай длиной по 2 м. Кроме того, упор морского откоса включает стальные сваи длиной по 4 м. В устьевой части реки запроектирован затвор, который должен перекрывать живое сечение при угрозе воздействия цунами. Для срабатывания затвора при местных цунами с малым промежутком времени пробега волн от источника требуется оперативная работа службы предупреждения о цунами, а конструкция затвора должна обеспечивать его быстрое закрытие в случае необходимости. Некоторые варианты конструкций цунамизащитных стен-валов приведены на рис. 3.11.

Стена, устроенная по схеме а (рис. 3.11), представляет собой дальнейшее усовершенствование конструкции рассмотренной ранее стены (см. рис. 3.10, а). Здесь полностью защищены все наружные поверхности, по- другому решены

упорные конструкции, поддерживающие облицовки морской и тыловой поверхностей, видоизменена каменная призма.

Особенностью стены, устроенной по схеме б (рис. 3.11), является применение для обделки морской стороны отдельных бетонных или слабоармированных блоков-плит.

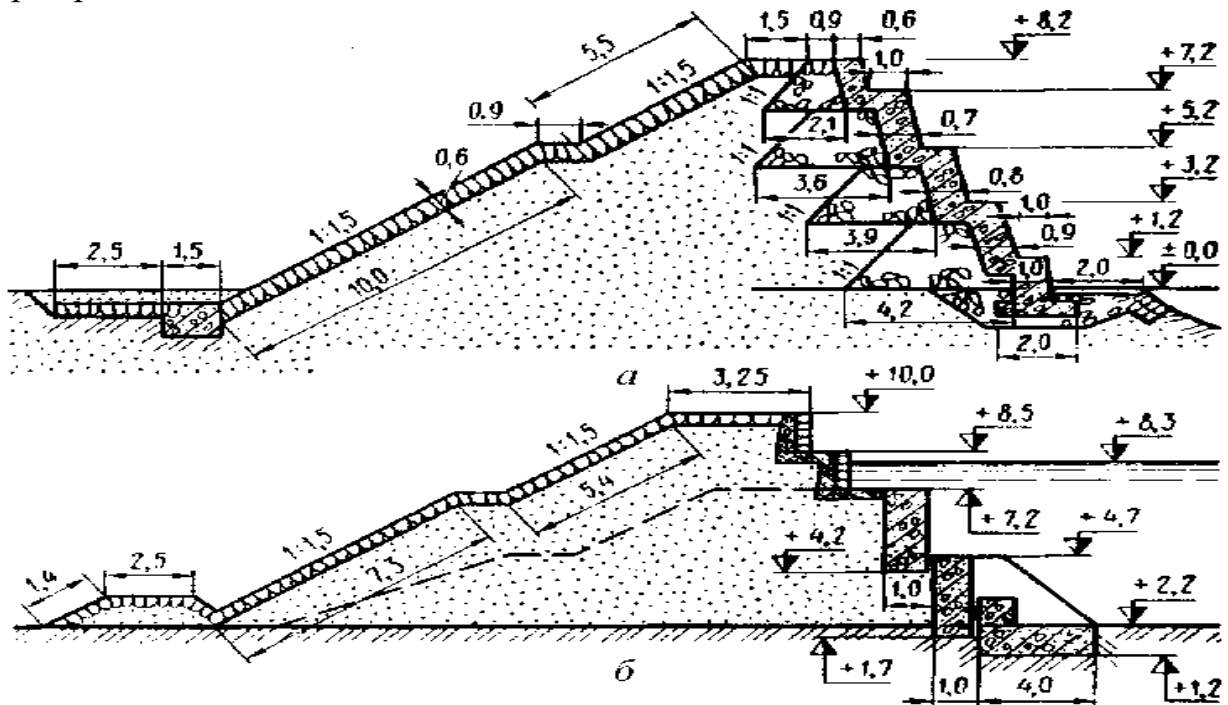


Рис. 3.11. Берегозащитные морские стены с бетонной или слабоармированной железобетонной облицовкой морских граней и каменным мощением на тыловых поверхностях

Для цунамизащиты берегов возможно строительство двух конструктивно не связанных между собой стен, схема которых показана на рис. 3.12.

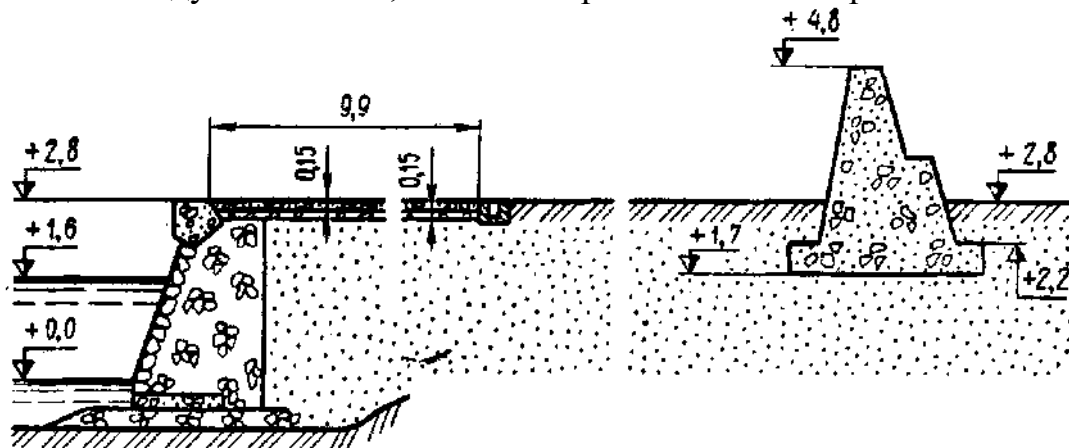


Рис. 3.12. Две отдельные берегозащитные морские стены

Нижняя стена из каменной кладки с бетонным верхом представляет собой подпорную конструкцию, возвышающуюся только до отметки территории. Далее на некотором удалении от линии уреза воды возвышается над поверхностью территории другая стена из монолитного бетона, которая, с одной стороны, препятствует движению водяного вала на берег, а с другой - задерживает влекомые обратным потоком с берега обломки от разрушенных зданий.

Нередко в конструкции цунамизащитной стены в качестве основного элемента используются массивы-гиганты, покоящиеся на каменной постели и имеющие развитую в высоту слабоармированную бетонную надстройку.

Пример такого технического решения приведен на рис. 3.13.

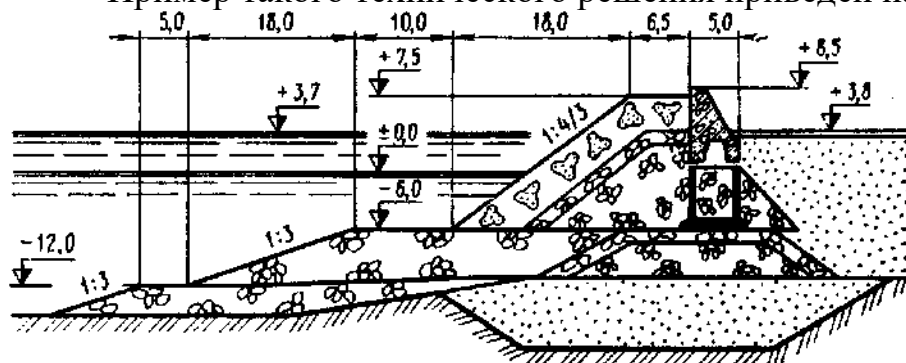


Рис. 3.13. Берегозащитная морская стена с использованием массивов-гигантов

Слабые грунты в основании в этом случае заменяются на песчаную подушку. С морской стороны у массивов-гигантов устраивается каменная призма, откос которой защищен наброской фасонных блоков массой по 25 т. Далее на значительной ширине откоса выполняется защита дна от размыва.

Таким образом, волны взаимодействуют как бы с оградительным сооружением откосного профиля из наброски камня и фигурных массивов. При взаимодействии с откосом из фасонных блоков гасится волновая энергия, вследствие чего уменьшается высота наката волн на откос, а следовательно, и высота цунамизащитной стены в целом. Поврежденные откосы из наброски блоков и камня легко восстановить путем дополнительной наброски.

Считается, что применение берегозащитных морских стен вертикального типа не всегда рационально по экономическим соображениям, так как для полного исключения затопляемости берега необходимы стены большой высоты. Особенно нерационально строительство стен вертикального типа при значительной глубине у линии уреза воды. Высота стен в таких случаях должна быть не менее двойной высоты волн (исходя из возможности образования стоячих волн), соответственно этому поперечные сечения стен существенно увеличиваются.

Рекомендуется с морской стороны берегозащитных ИС устраивать каменную призму с покрытием внешнего откоса фасонными блоками для гашения волновой энергии потока. Такие сооружения показали свою достаточную эффективность по защите берегов от волн при цунами, тайфунах, штормах. В зависимости от параметров проходящих волн, глубин на подходах к берегу и у откоса берегозащитного ИС волны могут разрушаться на некотором расстоянии от откоса наброски, в створе начального участка у основания наброски или, наконец, на откосе.

Схема берегозащитной стены с использованием каменной призмы показана на рис. 3.14.

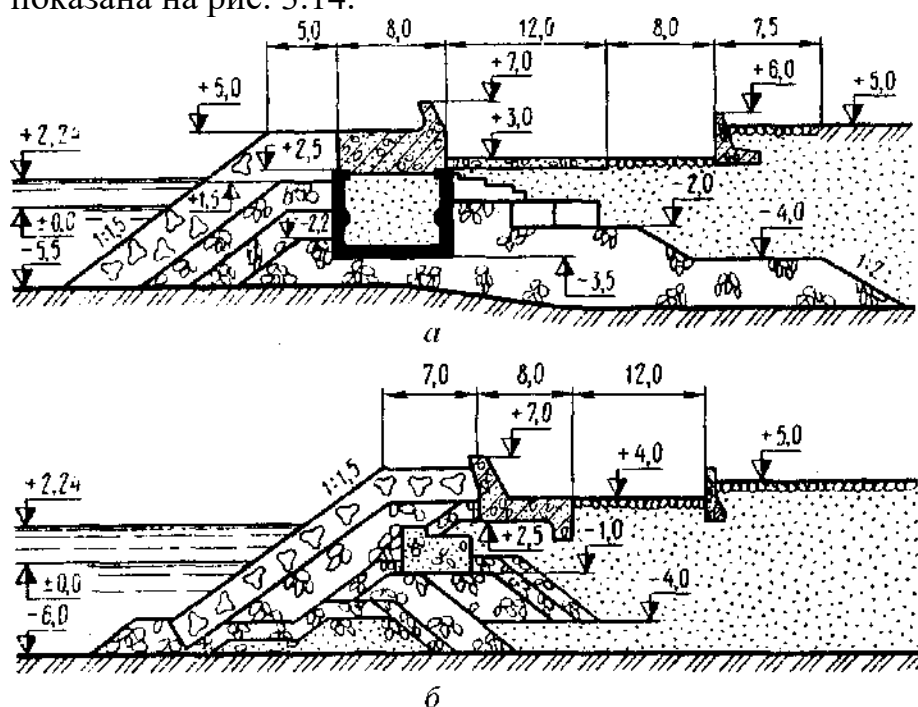


Рис. 3.14. Берегозащитные стены с использованием каменной призмы

Такие берегозащитные стены возводятся обычно в целях защиты расположенных на берегу заводов от наводнений, в первую очередь от тайфунов. Основным конструктивным элементом ИС, показанного на рис. 3.14, а, является небольшой по высоте массив-гигант, заполненный песком и имеющий тяжелую надстройку. В сооружении, представленном на рис. 3.14, б, роль основных конструктивных элементов выполняют бетонные и железобетонные большеразмерные блоки. Впереди устроены откосные части сооружений в виде каменных набросков, покрытых двумя слоями тетраподов массой по 12,5 т. Между парапетами ИС и расположенными в глубине берега подпорными стенами находятся водоотводные зоны (каналы) шириной 20 м. С тыльной стороны подпорных стен используемая территория берега поднята до отметки +5,0 м. Как показали опытные исследования на моделях этих сооружений, волны высотой 5 м и периодом 9 с разрушаются на откосах, а волны с большей высотой и периодом - в створах ближе к основанию откосов.

Волногасящая способность цунамизащитных ИС зависит от их высоты,

которая, в свою очередь, обусловлена наибольшей возможной высотой волн цунами в пунктах побережья. Практически весьма условно или невозможно прогнозирование высоты волн в многочисленных местах побережья.

Естественно, строительство ИС большой высоты, при которых полностью исключается проникновение водных потоков на берег, связано со значительными экономическими затратами.

Обычно ИС проектируют такой высоты, чтобы обеспечивалась полная защита берега при некоторой «умеренной» высоте волн. В исключительных же случаях цунамизащитные ИС только ограничивают проникновение водных потоков на берег, а при разрушительных цунами они сами могут быть разрушены и повреждены, однако все же ослабляют энергию потока, снижая его разрушительную способность на берегу. Целесообразно строить берегозащитные морские стены высотой до 10 м; превышение этой высоты нерационально с экономической и технической точек зрения.

Цунамизащитные ИС должны быть устойчивыми и прочными, хорошо сопротивляться статическому и динамическому действиям водных потоков, в том числе при переливах через верх ИС. Поэтому морская, тыловая и верхняя поверхности ИС должны иметь прочные неразрываемые покрытия.

Земляной вал может быть эффективным только при значительных размерах его поперечного сечения. Необходимо укрепление как морского, так и берегового откосов, применение не менее двух слоев каменного мощения откосов, а также каменных набросок с покрытием откосов массивами, в том числе фасонными (тетраподами, трибарами и т. п.).

Стены из монолитного бетона и каменной кладки являются эффективными берегозащитными ИС, устойчивыми при достаточно развитых поперечных сечениях. Разрушения и повреждения массивных стенок (опрокидывание, сдвиг, трещины, осадка) часто обуславливаются размывами грунта в основании и за стенками.

#### Лекция 4

#### **Тема: « Мероприятия по инженерной защите населения и территорий при природных пожарах»**

- 1) Особенности инженерной защиты населения от спонтанного взрыва на газопроводах и вблизи складов хранения взрывчатых веществ
- 2) Особенности инженерной защиты населения от спонтанного взрыва на газопроводах
- 3) Инженерная защита населения вблизи складов хранения взрывчатых веществ

#### **Мероприятия по инженерной защите населения и территорий при природных пожарах**

##### *Общие сведения о негативном воздействии природных пожаров*



*Природный пожар* - неконтролируемый процесс горения, стихийно возникающий и распространяющийся в природной среде (ГОСТ Р 22.0.03-95). К этому виду пожара относятся: лесные, степные, торфяные, пожары угольных пластов и т. п. Пожары в природной среде существуют на нашей планете сотни миллионов лет и вряд ли человечество в обозримом будущем найдет способ полностью с ними справиться.

Ежегодно на территории РФ возникает примерно 15-20 тыс. лесных, степных и торфяных пожаров на площади около одного миллиона гектаров. В наиболее пожароопасные годы их количество возрастает до 30-40 тыс., а пройденные огнем площади увеличиваются до 5-7 млн га. Убытки, которые несет государство только от сгорающей на корню древесины, составляют несколько миллиардов рублей в год, в ряде регионов страны количество древесины, уничтожаемой огнем, в десятки раз превышает объемы лесозаготовок. Большой вред экологии наносят пожары на отвалах, свалках отходов и т. д. При пожарах на угольных разрезах и торфяниках в атмосферу выбрасывается значительно большее количество вредных веществ (по сравнению с лесными и степными пожарами), а тушение их затруднено и может длиться годами.

Чрезвычайные происшествия, когда от лесных пожаров страдали населенные пункты, достаточно широко известны. Напомним лишь наиболее трагичные случаи, происшедшие за последние годы. В мае 1996 г. в Бурятии сгорело с. Убугай, значительно пострадал п. Солнечный, в Читинской области огнем лесного пожара уничтожен п. Зашуван. В 1998 г. в Сахалинской области из-за лесных пожаров полностью сгорел п. Горки, а еще пять населенных пунктов пострадали частично (без крова осталось около 1000 человек). В мае 2001 г. пострадал от лесного пожара п. Неглинный в Красноярском крае, огнем было уничтожено 9 домов, без жилья осталось 27 человек. Годом позже, в мае 2002 г., 220 жителей п. Боровое Иркутской области остались без крова в результате перехода лесного пожара на населенный пункт. Огнем в поселке было полностью уничтожено 59 из 76 домов, почти во всех перечисленных случаях были человеческие жертвы.

За рубежом населенные пункты от пожаров страдают не реже, а даже чаще, чем в России. Это объясняется, прежде всего, компактностью проживания населения в лесной зоне России, в то время как в США, Канаде и Австралии существует множество частных землевладений, разбросанных на значительной по площади лесной территории. За последние 20 лет за рубежом наиболее страшные для местного населения лесные пожары были в Австралии в 1983 г. Тогда из-за них погибли 76 человек, сотни людей получили травмы, огнем было уничтожено около 2500 домов, а общий ущерб от пожаров составил 500 млн. долларов. В США наибольший урон огненная стихия нанесла в 2000 г., когда в результате лесных пожаров в 11 штатах сгорело около 450 домов, а ущерб превысил 1 млрд. долларов.

Кроме прямых потерь от лесного пожара, заключающихся в гибели людей, уничтожении древесины и строений, лесной пожар может стать источником экологической катастрофы. Это возможно при переходе пожара на радиационно- или ХОО. Особенно возросло понимание угрозы, которую

несет в себе лесной пожар для этих объектов, после ряда событий, происшедших в нашей стране и за рубежом в последние годы.

Наиболее серьезный случай зафиксирован в мае 2000 г., когда лесной пожар перекинулся на атомную лабораторию в Лос-Аламосе (штат Нью-Мексико) и превратил ее в пепел. К счастью, все радиоактивные и взрывчатые вещества успели заблаговременно надежно спрятать в бетонных бункерах.

Годом раньше в штате Вашингтон сильный лесной пожар угрожал крупнейшему в США хранилищу радиоактивных отходов ядерного комплекса Хэнфорд. Огонь, охвативший лесные массивы на площади около 80 тыс. га, удалось остановить всего лишь в четырех километрах от хранилища радиоактивных отходов. Спасти от серьезной экологической катастрофы в данных случаях удалось лишь благодаря привлечению лесопожарных служб Мексики и Канады, а также собственных армейских подразделений.

В апреле 2000 г. из-за лесных пожаров пришлось на 13 ч остановить АЭС в южнокорейском г. Улине в 280 км к востоку от Сеула. Сделать это пришлось, когда огонь подошел к линиям электропередачи, по которым передавалась произведенная энергия.

К сожалению, в РФ также были случаи, когда лесные пожары угрожали радиационно опасным объектам. В 1998 г. сильные лесные пожары бушевали недалеко от комбината «Радон» в Хабаровском крае, где хранятся радиоактивные отходы. Последний опасный инцидент произошел в июле 2001 г., когда из-за лесного пожара пришлось приостановить работу пятого энергоблока Нововоронежской АЭС. И хотя опасности для самой станции не было, существовала серьезная угроза для областных могильников радиоактивных отходов. В результате самого крупного пожара в Воронежской области за 2001 г. пострадало несколько линий электропередач, а могильники задело пламенем лишь частично. К счастью, и в данном случае обошлось без утечки радиоактивных веществ.

Также значительную потенциальную экологическую опасность представляют военные объекты. Лесной пожар, перекинувшись на склады ядерного и химического оружия, может вызвать экологическую катастрофу регионального масштаба. Пусть не такая серьезная, но все-таки весьма существенная угроза исходит и от крупных арсеналов обычных вооружений, расположенных в лесных массивах. При пожаре на них разлет боеприпасов может достигать нескольких километров и угрожать близлежащим населенным пунктам.

В РФ наиболее существенный инцидент на военных объектах произошел в 1976 г., когда лесные пожары стали причиной взрыва на армейских складах в Оборе (Хабаровский край). Позже подобные случаи были зафиксированы: в 1996 г. в Кировской области; в 1999 г. на Сахалине и в Подмосковье; в 2001 г. в Приморском крае. Доступ к информации по чрезвычайным происшествиям на военных объектах появился лишь в последние десять лет и до сих пор эта информация остается весьма скудной.

Часты случаи, когда лесные пожары угрожали нефте- и газопроводам. Уязвимыми для огня лесных пожаров являются те участки трубопроводов,

которые проложены по поверхности земли или закопаны в торфяники, а также нефте- и газоперекачивающие станции и терминалы, расположенные в лесных массивах. Перечислим лишь случаи, когда огонь угрожал магистральным трубопроводам за последние годы: июнь 1999 г. - угроза нефтепроводу (Затонский лесхоз Борского района Нижегородской области); август 2000 г. - угроза компрессорной станции и газопроводу (Надымский район Ямало-Ненецкого АО); июль 2001 г. - угроза от лесного пожара газопроводу (Сангарский лесхоз Республики Саха (Якутия)); июль 2001 г. - угроза от лесного пожара газо- и нефтепроводу (Кинельский район Самарской области); июль 2002 г. - угроза газопроводу от торфяных пожаров (Бокситогорский и Волховский районы Ленинградской области).

Случай, когда от лесных пожаров страдают линии электропередач, достаточно обыденное явление, происходящее каждый год. Особенно опасно, когда от лесных пожаров страдают ЛЭП, передающие электроэнергию с АЭС, поскольку это значительно влияет на стабильность работы АЭС. Наиболее сильно пострадали ЛЭП от лесных пожаров в нашей стране в 1997 и 1998 гг. В июле 1997 г. огнем было уничтожено семь опор высоковольтной ЛЭП, связывающей Умбу с центральной ЛЭП (Мурманская обл.), а осенью 1998 г. была уничтожена высоковольтная ЛЭП-35 «Адоты- мово - Оргипаги» (Сахалинская обл.) на протяжении 27 км.

Только в 2001 г. лесные пожары дважды повлияли на работу АЭС. 13 августа была частично снижена мощность работы Ростовской АЭС, а 27 июля 2001 г. в связи с лесным пожаром в коридоре высоковольтной ЛЭП был остановлен и отключен от сети турбогенератор № 13 энергоблока № 5 Нововоронежской АЭС. Это привело к отключению нескольких линий электропередач, а мощность энергоблока была снижена до уровня обеспечения собственных нужд.

Таким образом, анализ некоторых сведений о негативном воздействии природных пожаров требует обращать внимание на разработку ИТМ по защите населения и территорий от их воздействия.

### ***Инженерно-технические мероприятия по защите населения и территорий от воздействия природных пожаров***

Основами лесного законодательства РФ установлено, что все леса подлежат охране от пожаров. Охрана лесов осуществляется с учетом их биоэкологических и региональных особенностей и включает комплекс организационных, правовых, инженерных и других мер, направленных на сохранение лесного фонда от уничтожения, повреждения, ослабления и других вредных воздействий.

Организация разработки, выполнения противопожарных и инженерных мероприятий по охране лесов возложена на органы государственной власти в субъектах РФ, которые обеспечивают их выполнение через органы управления лесным хозяйством. На местах мероприятия по охране лесов от пожаров находятся в компетенции районных (городских) администраций, а их выполнение возложено на владельцев лесного фонда и другие структуры,

осуществляющие ведение лесного хозяйства. Практическое осуществление мероприятий по предупреждению, обнаружению и тушению пожаров в лесах лесхозов возложено на государственную лесную охрану, а в лесах, закрепленных за другими владельцами, на ведомственную охрану.

Предупреждение и ограничение распространения пожаров в лесах достигается проведением инженерных мероприятий по повышению пожароустойчивости лесов путем регулирования состава древостоев, санитарных рубок и очистки их от захламленности, а также путем создания на территории лесного фонда системы противопожарных барьеров, ограничивающих распространение возможных пожаров, устройства сети дорог и водоемов, позволяющих быстрее обеспечить их локализацию.

*Регулирование состава древостоев.* Примесь лиственных пород во всех классах возраста и по всем ярусам хвойных древостоев способствует снижению опасности появления и распространения наиболее разрушительных верховых пожаров, которые, как правило, охватывают большие площади. Для этого необходимо: проводить регулирование состава хвойных древостоев (особенно в молодняках и средневозрастных насаждениях) в порядке проведения плановых рубок при уходе за лесом, сохраняя, где это целесообразно, равномерную примесь лиственных пород по всем ярусам в количестве 2-3 единиц от состава; вводить в культуры хвойных пород, где это возможно по лесорастительным условиям, примесь деревьев хозяйственно ценных лиственных пород: дуб, березу, клен, ясень, липу, рябину, серую ольху и др.; в дальнейшем, по мере роста культур, в зависимости от степени пожарной опасности участков и хозяйственной целесообразности, деревья смешанных пород в составе хвойных древостоев могут быть сохранены лишь во втором ярусе и подлеске; регулировать интенсивность рубок при уходе за лесом, имея в виду, что в результате сильной изреженности хвойных древостоев под их пологом может развиваться опасная в пожарном отношении растительность (вереск, злаки и др.).

*Санитарные рубки.* Отмирающие сухостойные и ветровальные деревья, усиливающие опасность распространения лесных пожаров, вредителей и болезней леса, подлежат немедленной рубке.

Разработка крупных горельников, ветровала и бурелома, а также древостоев, поврежденных вредителями и болезнями, если она не может быть полностью закончена до весны следующего за их появлением года, должна вестись в таком порядке, чтобы в первую очередь от подлежащих вырубке древостоев были освобождены площади на полосах шириной не менее 50 м, а хвойных древостоях, отнесенных к I и II классам природной пожарной опасности (табл. 3.11) - 100 м по границе со здоровыми насаждениями. Такие полосы, очищенные до наступления пожароопасного сезона от порубочных остатков и неликвидной древесины с проложенными по границам минерализованными полосами шириной не менее 1,4 м, а в хвойных древостоях, отнесенных к I и II классам пожарной опасности по условиям погоды (см. табл. 3.11), с двумя такими полосами на расстоянии 5-10 м одна от другой, должны служить противопожарными разрывами, окаймляющими оставшиеся неразработанными части горельников или других поврежденных и подлежащих вырубке древостоев. Известно, что классы пожарной

опасности определяются по шкале пожарной опасности, которая приведена в табл. 3.11.

Таблица 3.11

### Шкала пожарной опасности в лесу по условиям погоды

Класс пожарной опасности по условиям погоды	Значение комплексного показателя*	Степень пожарной опасности
I	До 300	-
II	От 301 до 1000	Малая
III	От 1001 до 4000	Средняя
IV	От 4001 до 10000	Высокая
V	Более 10000	Чрезвычайная

\* - комплексный показатель вычисляется по формуле

$$КП = t (1-r) \times n$$

где t - температура воздуха в градусах на 12 ч по местному времени;

r - температура точки росы в градусах на 12 ч по местному времени;

n - число дней после последнего дождя.

Крупные участки с поврежденными и подлежащими вырубке древостоями разделяются внутренними разрывами шириной 25 м на более мелкие - площадью 25-30 га. На внутренних разрывах также устраиваются защитные противопожарные полосы.

*Очистка мест рубок и ликвидация внелесосечной захламленности.* Очистка мест рубок от порубочных остатков является обязательной при всех рубках леса и должна проводиться в соответствии с действующими правилами. Учитывая большое противопожарное значение этой меры, лесхозы обязаны обеспечить строгий контроль за ее выполнением.

Ликвидация внелесосечной захламленности должна производиться в первую очередь на противопожарных барьерах, расчленяющих хвойные массивы, в хвойных молодняках и насаждениях, прилегающих к железным, шоссейным, лесовозным и грунтовым дорогам широкого пользования, территориям огнеопасных производств и складов, а также в лесах зеленых зон.

*Создание системы противопожарных барьеров.* Создание системы противопожарных барьеров должно иметь целью разделение пожароопасных хвойных лесных массивов на изолированные друг от друга блоки разной величины.

Крупные пожароопасные массивы хвойных древостоев (кроме лиственных) в лесах I и II класса пожарной опасности (исключая притундровые леса), а также в освоенных частях участков леса, закрепленных за лесопользователями в лесах III класса (см. табл. 3.11), должны разделяться на блоки площадью, в зависимости от степени пожарной опасности и интенсивности лесного хозяйства, от 2 до 12 тыс. га.

Если для ограничения блока естественных барьеров и искусственных разрывов недостаточно, должны быть устроены дополнительные разрывы с дорогами на них, а вдоль этих разрывов созданы полосы из древостоев с

преобладанием лиственных пород с таким расчетом, чтобы дополнительные барьеры вместе с имеющимися составляли замкнутое кольцо вокруг ограниченного блока. Дороги, имеющиеся и дополнительно устроенные на барьерах, должны иметь выходы в общую дорожную сеть.

В качестве противопожарных барьеров, ограничивающих указанные блоки, в первую очередь должны быть использованы имеющиеся на территории лесного фонда естественные барьеры (большие озера и реки с широкими затопляемыми долинами, участки леса с преобладанием лиственных пород), а также искусственные разрывы в виде трасс железных и автомобильных дорог, ЛЭП, трубопроводов и т. п.

По обеим сторонам вдоль указанных разрывов должны быть созданы полосы, где это возможно по лесорастительным условиям, в порядке направленных рубок при уходе за лесом, а на вырубках искусственным путем или регулированием естественного возобновления полосы шириной 50-60 м из древостоев с преобладанием лиственных пород (не менее 7 ед. состава). Общая ширина барьера (заслона) - 120-150 м. Барьеры (заслоны) служат преградой распространения верховых и низовых лесных пожаров, а также опорными линиями при проведении работ по локализации действующих очагов.

В горных лесах полосы из древостоев лиственных пород или с их преобладанием, а также их хвойных древостоев следует создавать по широким плоским водоразделам и долинам, на склонах (преимущественно южных и западных) - поперек горизонталей, вверх по лощинам и ложбинам к водоразделам. Устройство минерализованных полос на склонах не рекомендуется во избежание развития эрозионных процессов.

В случаях, когда по лесорастительным условиям создание полос из древостоев с преобладанием лиственных пород невозможно, хвойные древостои на полосах шириной 120-150 м с каждой стороны разрыва (трассы дороги, ЛЭП, трубопроводов и т. п.) должны быть тщательно очищены от древесного хлама, хвойного подроста и пожароопасного подлеска. У деревьев хвойных пород, начиная со II класса возраста, по возможности должны быть обрублены нижние ветви на высоте до 1,5-2 м.

По сторонам полос, обращенным к лесу, из древостоев с преобладанием лиственных пород должны быть проведены минерализованные полосы шириной 1,4 м, а в случаях, если эти полосы прилегают к участкам, отнесенным к I и II классам природной пожарной опасности, - двумя минерализованными полосами на расстоянии 5-10 м одна от другой. Полосы из хвойных древостоев ограничиваются от прилегающего леса и разделяются в продольном направлении через каждые 20-30 м минерализованными полосами шириной 1,4 м.

Противопожарные барьеры (заслоны) должны систематически очищаться от сухостоя, хвойного подроста, пожароопасного подлеска и валежа, а минерализованные полосы в пределах барьеров ежегодно подновляться.

Хвойные массивы внутри крупных блоков, в зависимости от их ценности, интенсивности хозяйства и степени опасности появления в этих массивах источников огня, в свою очередь, должны быть разделены анало-

гичными барьерами (заслонами) на блоки площадью от 400 до 1600 га, для чего также следует в первую очередь использовать имеющиеся естественные и искусственные барьеры (реки, озера, лиственные древостой, дороги, просеки и т. д.). При этом полосы из древостоев с преобладанием лиственных пород по обеим сторонам железных, шоссейных и других автомобильных дорог широкого пользования следует создавать шириной 30-50 м, а вдоль других разрывов, в том числе и кварталных просек, - шириной 10-15 м с каждой стороны.

Крупные участки хвойных молодняков естественного и искусственного происхождения в лесах зеленых зон и других, отнесенных к I классу пожарной опасности (кроме притундровых защитных полос), при наличии экономических возможностей рекомендуется разделять на блоки площадью 25 га. При этом в качестве разграничивающих блоки барьеров (заслонов) следует прокладывать минерализованные полосы или дороги противопожарного назначения, по обеим сторонам которых при посадке культур или в порядке регулирования естественного возобновления создавать полосы шириной 10 м из лиственного молодняка и кустарников. По мере роста хвойных древостоев деревья лиственных пород следует оставлять лишь во 2-м ярусе или же сохранять их только в подлеске.

Вокруг расположенных вблизи хвойных лесов поселков должны быть созданы в порядке рубок при уходе за лесом или искусственным путем пожароустойчивые опушки шириной не менее 150 м из древостоев лиственных или с преобладанием лиственных пород. По границам таких опушек с внешней и внутренней (к лесу) стороны должны быть проложены минерализованные полосы шириной не менее 2,5 м.

Если по лесорастительным условиям создать опушки с преобладанием лиственных пород не представляется возможным, то на полосе хвойного леса шириной 250-300 м, прилегающей к поселку, необходимо полностью убрать валеж, подрост хвойных пород и пожароопасный подлесок, обрубить у хвойных деревьев сучья на высоту до 2 м и проложить по этой полосе в продольном направлении минерализованные полосы через каждые 50 м.

Наряду с созданием противопожарных барьеров (заслонов), расчленяющих хвойные массивы на изолированные друг от друга блоки, в качестве барьеров, препятствующих распространению низовых пожаров, и опорных линий для локализации действующих очагов должны устраиваться внутри блоков защитные минерализованные полосы.

Указанные полосы следует устраивать в лесу вокруг площадей, занятых постройками, лесными культурами, ценными хвойными молодняками естественного происхождения, вдоль дорог, проходящих в хвойных древостоях (если эти дороги находятся в ведении лесхозов), в лиственных насаждениях - в порядке продолжения минерализованных полос, созданных на противопожарных барьерах в хвойных древостоях, а также в других местах, где это вызвано необходимостью.

Кроме того, в соответствии с Правилами пожарной безопасности в лесах РФ минерализованные полосы должны также создаваться на лесосеках с оставленными на пожароопасный сезон лесопродукцией или порубочными

остатками и вокруг лесосек, вдоль железных, шоссейных и лесовозных дорог, на сельскохозяйственных угодьях по границе с лесом (период сжигания стерни и остатков соломы), вокруг расположенных на территории лесного фонда складов лесоматериалов, пиломатериалов, живицы и пр., а также вокруг других пожароопасных объектов.

В районах, где существуют условия для возникновения и развития почвенно-торфяных пожаров (разнотравные, вейниковые, осоковые и травяно-болотные типы лесов, которые необходимо относить ко II классу природной пожарной опасности), необходимо предусмотреть: создание противопожарных барьеров в лесных массивах с недостаточно развитой дорожной сетью, где основу заслона составляет дорога, окаймленная системой минерализованных полос, а напочвенный покров в таком заслоне ежегодно выжигается ранней весной или обрабатывается гербицидами; по квартальным просекам прокладываются дороги (типа зимников) шириной проезда транспорта или вездехода, такие дороги после прохода машин могут служить в качестве опорных полос для борьбы с пожарами.

В районах интенсивных лесозаготовок в качестве препятствий распространению низовых лесных пожаров и опорных линий при локализации пожаров широко может быть использована имеющаяся сеть лесовозных дорог, которые следует поддерживать в прежнем состоянии.

Минерализованные полосы следует устраивать в дополнение к сети дорог для образования замкнутых контуров. Противопожарные минерализованные полосы прокладываются бульдозерами, тракторными почвообрабатывающими орудиями, а при необходимости широких полос - выжиганием напочвенного покрова между двумя минерализованными полосами, проложенными почвообрабатывающими орудиями. При наличии соответствующих почвенных условий и хозяйственной целесообразности защитные противопожарные полосы могут создаваться также путем посева на них огнестойких растений (картофеля, люпина и др.).

Ширина полос и способы их создания устанавливаются с учетом возможного характера и интенсивности распространения пожаров, почвенных и лесорастительных условий и наличия необходимых машин и орудий.

Противопожарные канавы устраиваются в целях защиты особо ценных лесных участков от перехода на них подземных (почвенных) пожаров с соседних площадей, опасных в пожарном отношении. Канавы устраиваются с помощью канавокопателей или экскаваторов глубиной до минерализованного слоя или уровня грунтовых вод.

*Устройство лесных дорог.* В зависимости от назначения устраиваются лесохозяйственные и противопожарные лесные дороги. Лесохозяйственные дороги устраиваются в основном в освоенных лесах с интенсивным ведением лесного хозяйства в участках, где эти дороги необходимы не только для борьбы с лесными пожарами, но и для других нужд лесного хозяйства и будут широко использоваться. Устройство таких дорог должно осуществляться в соответствии с типовыми проектами, рассчитанными на обеспечение свободного проезда всех видов автотранспорта для перевозки противопожарных



грузов, оборудования, лесокультурного инвентаря, древесины и пр.

Дороги противопожарного назначения устраиваются в дополнение к имеющейся сети лесных дорог, чтобы обеспечить проезд автотранспорта к участкам, опасным в пожарном отношении, и к водоемам. Работы по устройству таких дорог заключаются в корчевании пней, расчистке и выравнивании проезжей части, устройстве гатей, переездов через канавы, ручьи и т. п.

Все лесные дороги должны строиться таким образом, чтобы они одновременно служили преградами распространению возможных низовых пожаров и опорными линиями при локализации действующих очагов. При планировании строительства лесных дорог следует учитывать необходимость максимального использования лесовозных дорог, а также имеющихся в лесах дорог общего пользования.

*Устройство пожарных водоемов.* Для эффективного использования при борьбе с лесными пожарами средств водного пожаротушения должна проводиться соответствующая подготовка естественных водоисточников (речек, озер и т. п.) и строительство специальных искусственных водоемов.

Подготовка естественных водоисточников для целей пожаротушения заключаются в устройстве к ним подъездов, оборудовании специальных площадок для забора воды пожарными автоцистернами и мотопомпами, а в необходимых случаях также в углублении водоемов или создании запруд.

Искусственные противопожарные водоемы строятся по типовым проектам, как правило, вблизи улучшенных автомобильных дорог, от которых к водоемам должны быть устроены подъезды.

Эффективный запас воды в лесных противопожарных водоемах должен быть в самый жаркий период лета не менее 100 м.

### ***Силы и средства для проведения инженерно-технических мероприятий по защите населения и территорий от воздействия природных пожаров***

Силами, призванными обеспечивать своевременное обнаружение и тушение лесных пожаров на территории лесхозов (под понятием «лесхоз» подразумеваются все владельцы лесного фонда - национальные парки, учебные лесные и опытные лесные хозяйства, другие сельскохозяйственные формирования, осуществляющие ведение лесного хозяйства), являются: *служба лесной охраны* (лесники, мастера и др.), за которой закреплены для непосредственной охраны участки леса, временные пожарные сторожа, нанимаемые лесхозами на пожароопасный сезон в помощь лесной охране, и другие работники лесхозов, находящиеся на работах в лесу; *пожарно-химические станции* (ПХС) со специально подготовленными командами, оснащенные лесопожарной техникой и средствами транспорта; *резервные пожарные команды*, специально организованные из рабочих и служащих лесхозов, с прикрепленными к ним техникой, средствами транспорта и пожарным инвентарем; *лесопожарные формирования*, создаваемые из привлекаемых сил и средств, в соответствии с оперативными планами борьбы с лесными пожарами, утверждаемыми органами местного самоуправления; *пожарные дружины*, создаваемые на пожароопасный сезон в подразделениях,

осуществляющих лесные пользования или производящих работы в лесу, а также в поселках, расположенных в лесу; *авиаотделения баз авиационной охраны лесов* с имеющимися в их составе парашютными, десантно-пожарными командами (группами).

В случаях, когда быстрая ликвидация возникших лесных пожаров указанными выше силами не может быть обеспечена и создается угроза распространения пожаров на больших площадях, органы исполнительной власти субъектов РФ в необходимых случаях создают специальные комиссии и кроме населения, работников, пожарной техники и транспортных средств местных предприятий, организаций и учреждений привлекают также АСФ ГО и воинские подразделения.

Основные задачи по тушению лесных пожаров возложены на ПХС. По целевому назначению, уровню оснащения, структуре, порядку комплектования создаются три типа ПХС. Станции *ПХС-1 (первого типа)* - организуются в основном при лесничествах, леса которых имеют высокую природную пожарную опасность. Станции *ПХС-2 (второго типа)* - организуются в основном при центральных усадьбах лесхозов, леса которых имеют высокую природную пожарную опасность. Они обеспечивают ликвидацию до четырех одновременно действующих пожаров в день. Станции *ПХС-3 (третьего типа)* - организуются в районах с продолжительным пожароопасным сезоном (более 5 месяцев), леса которых имеют очень высокую природную пожарную опасность. Формируются для ликвидации крупных лесных пожаров, создающих ЧС, как специализированная меж-районная лесопожарная служба при правлении лесами или при лесхозе, находящихся в центре пожароопасного региона.

Структура, состав, порядок комплектования и работы команд ПХС, оснащение их пожарной техникой, средствами транспорта и связи определены Положением о пожарно-химических станциях, утвержденным приказом Рослесхоза от 29 ноября 1993 г. № 317.

Перечень и краткая характеристика основных технических средств, применяемых при обнаружении и тушении лесных пожаров, приведены в табл. 3.12.

Таблица 3.12

**Перечень и краткая характеристика основных технических средств, применяемых при обнаружении и тушении лесных пожаров**

Машины, орудия, оборудование	Марка машин, орудия, оборудования	Краткая техническая и технологическая характеристика
<b>1. Основные технические средства для обнаружения лесных пожаров</b>		
Пожарно-наблюдательные вышки (ПНВ)	ПН-35	Пирамидальная или прямоугольная (на растяжках) металлическая конструкция высотой 35 м, с лестницей и павильоном для наблюдателя
Пожарно-наблюдательные	ПНМ-1	Секционная на растяжках, с

мачты (ПНМ)		подъемником на противовесе, высота 27-30 м. Может иметь приспособление для установки телекамеры
Пожарно-наблюдательные пункты (ПНП)	ПНП	Пожарно-наблюдательный пункт в виде павильона, устанавливаемого на доступных господствующих высотах
Патрульные самолеты, вертолеты, автомашины	Ан-2, Ан-24, Ми-2, Ми-8, АЛП-221 и др.	Используются при патрулировании лесов воздушным и наземным транспортом
Приборы, устроенные по принципу инфракрасного теплового излучения	Тайга-2, Кромка-1	Приборы для обнаружения скрытого горения (скрытый источник высоких температур). Первый применяется с воздушных судов, второй - при наземном обследовании потушенной кромки лесного пожара
Патрульные самолеты, вертолеты, автомашины	Ан-2, Ан-24, Ми-2, Ми-8, АЛП-221 и др.	Используются при патрулировании лесов воздушным и наземным транспортом
Приборы, устроенные по принципу инфракрасного теплового излучения	Тайга-2, Кромка-1	Приборы для обнаружения скрытого горения (скрытый источник высоких температур). Первый применяется с воздушных судов, второй - при наземном обследовании потушенной кромки лесного пожара
<b>2. Почвообрабатывающие орудия с пассивными рабочими органами для прокладки минерализованных полос, канав, противопожарных дорог и разрывов</b>		
Оборудование для расчистки полос	ОРП-2,6	Агрегируется с тракторами ЛХТ-4, ЛХТ-4М, ТЛП-4. Масса - 1200 кг. Диаметр корчующих пней - 40 см, срезаемых деревьев - 18 см. Усилие на раскол пня - 150 кН. Производительность - 0,9 км/ч. Используется в различных условиях

<p>Плуг дисковый противопожарный</p>	<p>ПДП-1,2-0,1</p>	<p>Агрегатируется с МТЗ-80, АПЛ-3(66)-147-01(АЦЛ-147), ВПЛ-149. Рабочие органы - сферические диски. Производительность - до 8 км/ч. Масса 295 кг. Глубина обработки 5-12 см. Ширина полосы - 1,2 м. Применяется при локализации пожаров и профилактических работах для создания и подновления минерализованных полос на любых почвах</p>
<p>Плуг лесной широкозахватный</p>	<p>ПЛШ-1,2</p>	<p>Агрегатируется с ТДТ-55 и ТТ-4. Имеет двухотвальный корпус и щиток. Масса плуга - 830 кг. Ширина прокладываемой минерализованной полосы 72,2 м. Производительность - до 2,3 км/ч. Используется на любых почвах</p>
<p>Плуг комбинированный лесной</p>	<p>ПКЛ-70-4</p>	<p>Навесной одно-, двухотвальный. Агрегатируется с ЛХТ-55, ДТ-75. Ширина захвата 0,7 (эффективная полоса с отвалом - 1,4 м). Производительность до 2,5 км/ч. Используется на слабозадерне- лых почвах</p>
<p>Плуг лесной полосной</p>	<p>ПЛП-135</p>	<p>Агрегатируется с Т-130БГ-3, навешивается впереди трактора. Применяется при прокладке минерализованных полос в любых почвенных условиях. Ширина захвата 1,35 м (эффективная полоса с отвалом до 2,7 м). Глубина борозды 15-30 см</p>
<p>Плуг-канавокопатель лесной навесной</p>	<p>ПКЛН-500А</p>	<p>Агрегатируется с Т-130БГ-3. Применяется</p>

		при устройстве минерализованной полосы с канавой. Ширина полосы - 2,3 м. Глубина канавы - 0,5 м, ширина по дну - 0,3 м, коэффициент заложения откоса 1,0. Производительность до 2,25 км/ч. Используется преимущественно на торфяных почвах
Бульдозерное оборудование	ОБ-4	Монтируется на тракторах ТЛП- 4, ЛХТ-4. Масса 800 кг. Основной угол резания - $50\pm 1^\circ$ . Гидравлическое управление. Отвал неповоротный
Бульдозер	Д-533	Бульдозер с поворотным отвалом и гидроуправлением на тракторе Т-130Г. Ширина отвала 3,94 м
3. Почвообрабатывающие орудия и машины с активными рабочими органами для прокладки минерализованных полос и непосредственного тушения кромки огня		
Полосопрокладыватель	Пф-1	Полосопрокладыватель фрезерный, навесной, агрегируется с тракторами ЛХТ-55, ДТ-75 (с ходо уменьшителем), Т-74, Т-4. При движении агрегата фрезерные головки режут и выбрасывают грунт влево и вправо от линии движения, создается борозда, а по сторонам ее полосы из насыпного грунта. Глубина борозды - до 70 см, ширина - до 120 см, общая ширина заградительной минерализованной полосы - 8-10 м. Производительность - 15-24 км/ч. Полоса задерживает низовой пожар любой

		интенсивности
Лесопожарный грунтомет	ГТ-3	Предназначен для тушения кромки лесных пожаров грунтом. Агрегируется с трактором Т-150К. Эффективная ширина образуемой минерализованной полосы 19-25 м. Производительность - 1,6-2,0 км/ч
Лесопожарный полосопрокладыватель	ПЛ-3	Специально предназначен для прокладки минерализованных полос. Базовая машина ЛХТ-4, ТЛП- 4. Рабочая скорость 1,9-3,1 км/ч. Ширина создаваемой заградительной полосы - 6,0 м
<b>4. Самоходные машины и специальные лесопожарные агрегаты</b>		
Лесопатрульный автомобиль	АЛП-10(66)-221	Базовый автомобиль ГАЗ-66. Вместимость цистерны 0,9 м . Численность команды 7 человек. Оборудован мотопомпой МП- 600, громкоговорящей установкой - СГУ-60, радиостанцией. Используется в зоне с развитой сетью дорог
Лесопожарная автоцистерна	АЦЛ-147	Лесная пожарная автоцистерна, кроме доставки рабочих, воды и оборудования, используется для прокладки заградительных минерализованных полос при помощи навесного дискового плуга. Мест для экипажа - 8 шт. Емкость цистерны - 980 л. Производительность - 300 л/мин. В комплект входит

		<p>мотопомпа ПМП-Л1, огнетушители, зажигательный аппарат, радиостанция и другое оборудование. Максимальная скорость движения укомплектованной цистерны 80 км/ч, по лесным дорогам - 20-30 км/ч. Преодолевает подъемы крутизной до 30°</p>
Лесопожарный вездеход	ВПЛ-149	<p>Выполняет те же работы, что и автоцистерна АЦЛ-147. Создан на базе гусеничного транспортера ГАЗ-71, предназначен для районов, где проезд автотранспорта затруднен. Емкость баков с водой 450 л. Экипаж - 6 человек. Скорость по улучшенной дороге - 50 км/ч, по грунтовой лесной - 35 км/ч, по заболоченной местности - 15 км/ч; может преодолевать водные преграды со скоростью 5 км/ч, подъемы и спуски крутизной до 35°</p>
Лесопожарный вездеход	ВПЛ-6	<p>Базовой машиной является вездеход ГТС-М со смонтированным пожарным оборудованием, комплектом переносных средств пожаротушения и прицепной цистерной для воды. Емкость баков огнегасящей жидкости 700 л, емкость прицепной цистерны 1447 л</p>
Лесопожарный агрегат	АЛП-15 (Т-150К-177)	<p>Лесопожарный агрегат на базе трактора Т-150К; имеет бульдозерный отвал шириной 2,6 м, плуг для</p>

		<p>прокладки минерализованных полос, прицепную цистерну для воды, пожарный насос, два пеногенератора, лафетный ствол, другое пожарное оборудование. Емкость цистерны для воды на тракторе 1200 л, емкость пенобака - 550 л, емкость бака для смачивания - 90 л. Производительность лафетного ствола - 2-3 л/с, дальность подачи воды - 20 м.</p> <p>Производительность прокладки минерализованных полос - 1,5— 4,0 км/ч</p>
Лесопожарное модульное оборудование	ЛМО	<p>Монтируется на гусеничный транспортер ГАЗ-71, на колесный трактор Т-150К и на автомашину ГАЗ-66. Производительность насоса - 240 л/мин. Дальность струи - 20 м, масса - 600 кг. Емкость баков - 800 л. Экипаж - 4 чел.</p>
Тракторный лесопожарный агрегат	ТЛП-55	<p>Состоит из трактора ЛХТ-55, на котором смонтированы насосная установка, емкость для воды, бульдозерный отвал, плуг, сиденья для экипажа. Снабжен комплектом лесопожарного оборудования (бензопила, мотопомпа, торфяные стволы, лесные огнетушители, зажигательный аппарат, ручной пожарный инвентарь). Максимальная скорость - 10 км/ч;</p>



		производительность насосной установки - 600 л/мин. Экипаж - 4 чел.
Трактор лесопожарный	ТЛП-4	Базовая машина - трактор ЛХТ-4 и ЛХТ-4М. Насос для подачи воды шестеренчатый (НШН-600М), производительность - 600 л/мин. Емкость баков - 4 м <sup>3</sup> , транспортная скорость - 9,7-10,2 км/ч, запас хода - 150 км. Ширина прокладываемой им полосы не менее 2,5 м.
Лесопатрульный катер	ЛФ-22П	Катер укомплектован мотопомпой МЛН-0,25/2,5 (ПМП-Л1), пожарными рукавами, канистрами для сульфанола, лесными огнетушителями. Водоизмещение катера — 2,61 т, мощность двигателя — 118 кВт (160 л.с.), проходимая глубина — 0,28 м, скорость хода — 44 км/ч, дальность плавания — 100 км, габариты — 6,6*2,3*2,0 м
Лесопожарный катер	КС-100Д	Оборудован мотопомпами М- 600А, МЛН-0,25/2,5, напорными рукавами длиной 500 и 1000 м, стволом-пикой ТС-1, лесными огнетушителями, зажигательным аппаратом АЗ, лопатами, бензопилой, емкостями для химикатов, радиостанцией типа «Алмаз», «Карат», переносными радиостанциями, громкоговорящей установкой ГУ-20. Водоиз-

		мещение катера — 7,2 т, скорость хода — 26—28 км/ч, дальность плавания на одной заправке — 350 км, команда — 8 чел. Двигатель дизельный мощностью — 124 кВт (170 л.с.)
Лесопожарное модульное оборудование	ЛМО	Монтируется на гусеничный транспортер ГАЗ-71, на колесный трактор Т-150К и на автомашину ГАЗ-66. Производительность насоса - 240 л/мин. Дальность струи - 20 м, масса - 600 кг. Емкость баков - 800 л. Экипаж - 4 чел.
Тракторный лесопожарный агрегат	ТЛП-55	Состоит из трактора ЛХТ-55, на котором смонтированы насосная установка, емкость для воды, бульдозерный отвал, плуг, сиденья для экипажа. Снабжен комплектом лесопожарного оборудования (бензопила, мотопомпа, торфяные стволы, лесные огне-тушители, зажигательный аппарат, ручной пожарный инвентарь). Максимальная скорость - 10 км/ч; производительность насосной установки - 600 л/мин. Экипаж - 4 чел.
<b>5. Прицепные и переносные мотопомпы для тушения пожаров водой</b>		
Пожарные мотопомпы	МП-1600	Прицепная пожарная мотопомпа на одноосном прицепе предназначена для подачи воды из открытых водоисточников и ее перекачки. Подача воды — 1600 л/мин. Буксируется любым автомобилем с буксирным устройством.

		<p>Время работы на одной заправке топлива — 2,5 ч.</p> <p>Мотопомпа лесопожарная высокого давления предназначена для подачи воды и другой огнегасящей жидкости по напорным пожарным рукавам от водоисточника к месту лесного пожара. Двигатель мотопомпы - лодочный мотор «Ветерок-83» мощностью 5,88 кВт</p>
<p>Мотопомпа легкая лесопожарная плавающего типа (плавающая мотопомпа)</p>	<p>МЛВ-2/1,2</p>	<p>Мотопомпа легкая лесопожарная плавающего типа (плавающая мотопомпа). Может работать на любом водоеме с размером зеркала воды 0,9*0,9 м и более и глубиной не менее 15 см. Масса мотопомпы - 20 кг; производительность при работе с насадкой - 60 л/мин, на слив - 230 л/мин, производительность работы на одной заправке - 60 мин. Диаметр напорной рукавной линии - 26 мм, длина 160 м.</p>

Пожарные мотопомпы	МЛВ-1	Высоконапорная переносная мотопомпа. Подача воды осуществляется на расстояние 1 км и более на высоту 150 м. Укомплектована напорными и всасывающими рукавами из синтетики диаметром 26 мм, ручным стволом с насадками. Двигатель мотопомпы «Урал-2» мощностью 3,67 кВт. Продолжительность непрерывной работы - 45 мин. Масса без комплектации - 17,5 кг
<b>6. Ранцевая аппаратура для тушения пожаров водой и ручные инструменты</b>		
Лесные огнетушители	РЛО-М (ОР)	Модернизация огнетушителя РЛО-6. Усилие на гидропульте снижено с 5 до 2 кг. Длина компактной струи - 7 м, распыленной - 2 м. Состоит из резервуара, гидропульта и соединительного шланга. Резервуар из палаточной ткани. Емкость - 20 л, масса огнетушителя - 1,5 кг
Комплект ручных инструментов для парашютистов и десантников	ЛК-3	Предназначен для тушения кромки пожара, создания опорных полос, расчистки завалов, разделки и уборки деревьев. Комплект инструментов включает в себя: топор, лопату, топор-мотыгу, грабли раздвижные, кустарниковый нож
<b>8. Лесопожарные устройства и емкости для доставки воды на пожар и тушения с воздуха</b>		
Лесопожарные мягкие резервуары (емкости)	П-1,00 М	Мягкий резервуар в виде усеченного конуса. Предназначен для доставки

		воды на внешней подвеске вертолета Ми-8. Объем - 1000 л. Масса - 30 кг. Габариты в заполненном состоянии: 1300^1180 мм
	РДВ-100	Резервуар в виде усеченного конуса. Объем - 100 л.
	РДВ-30 РДВ-12	Предназначены для подноски воды к кромке лесного пожара. Объем соответственно 30 и 12 л
Лесопожарные мягкие резервуары (емкости)	РДВ-1500	Предназначен для доставки воды на автомобилях. Объем - 1500 л. Масса 42 кг. Габариты в свернутом состоянии: 2080x1800x790 мм
Водосливное устройство	ВСУ	Водосливное устройство (ВСУ) для вертолета Ми-8Т. В комплект ВСУ входят: дюралюминиевая емкость цилиндрической формы, объемом 2 м, с устройством для дозировки забора воды (1,5; 1,75; 2,0 м), внешняя тросовая подвеска со специальным вертлюгом; система дистанционного, с борта вертолета, управления сливом жидкости с замком-«рвушкой» для аварийного сброса ВСУ
Лесопожарные самолеты-	Ан-2	Бак огнегасящей жидкости в фюзеляже объемом - 1200 л, высота полета при сливе - 25 м над пологом леса, время слива - 3 с. Заправка с пожарной машины на аэродроме
	Ан-26П	Высота полета при сливе - около 40 м над пологом леса, время слива - до 3 с
	Ан-32П	4 подвесных бака по 2000 л каждый. Заправка со

танкеры		специального аэродромного модуля или пожарных машин. Высота полета при сливе - около 50 м над пологом леса. Слив производится сначала с передних двух баков и через 1,5 с с двух задних или одновременно со всех баков
	Бе-12П	Гидросамолет с баком на 6 т внутри фюзеляжа. Забор воды на глиссировании, слив с высоты 50 м над пологом леса

### ***Порядок организации, способы и тактика тушения лесных пожаров***

#### ***Порядок организации тушения лесных пожаров***

Руководитель лесхоза или лесничий, получив сообщение о пожаре, обязан немедленно принять меры к его тушению силами команды ПХС или других пожарных формирований лесхоза, лесничества. Если сообщение о пожаре было передано непосредственно на ПХС, начальник станции обязан срочно принять меры к выезду команды или отдельной бригады на пожар и получить необходимые указания от руководителя лесхоза или лесничего, а при отсутствии связи с лесхозом или лесничеством самостоятельно принять решение о выезде на пожар команды или отдельной бригады.

В случае, когда на территории лесхоза или лесничества одновременно возникло несколько пожаров или когда быстро потушить возникший пожар силами одной ПХС невозможно, лесничий немедленно сообщает об этом руководителям лесхоза для направления на тушение дополнительных сил и средств из соседних лесничеств.

При недостаточности имеющихся мобильных сил для быстрого тушения возникших пожаров руководители лесхозов (а при отсутствии связи лесничества с лесхозом - непосредственно лесничие) немедленно привлекают на тушение пожаров резервные команды, необходимую технику и средства транспорта с производства.

При возникновении лесных пожаров в местах работ лесопользователей, других предприятий, организаций и учреждений или вблизи их поселков, местах расположения их дорог, складов, сооружений и иных объектов и неприятия или недостаточности принимаемых ими мер к обеспечению быстрого тушения лесхозы обязаны потребовать от руководителей предприятий, организаций и учреждений немедленной ликвидации действующих пожаров.

В тех случаях, когда имеющихся в лесхозе сил и средств для быстрого подавления действующих пожаров недостаточно и выявляется угроза распространения пожаров на больших площадях, руководители лесхозов обязаны сообщить вышестоящему органу управления лесами о необходимости задействовать ПХС (III типа) и немедленно принять меры к привлечению в установленном порядке на тушение населения, пожарной техники и транспортных средств местных предприятий, организаций, учреждений и других юридических лиц. Если же пожары принимают характер стихийного бедствия, руководители лесхозов должны принять соответствующие меры к привлечению на тушение АСФ ГО и воинских подразделений.

При направлении для тушения пожаров необходимых сил и средств руководители лесхозов или лесничеств должны учитывать возможную силу и скорость распространения пожара, и особенно опасность развития его в верховой. В качестве практической поддержки следует иметь в виду, что для обеспечения быстрой ликвидации пожара силами одного звена (6-10 человек) из команды ПХС или из резервной команды с приданной ей пожарной техникой это звено должно прибыть на место пожара и развернуть работы по тушению в участках (выделах), отнесенных к I классу природной пожарной опасности, не позднее 1 ч, ко II классу - 2 ч, к III-IV классам - 3 ч после возникновения пожара.

При ветре более 5 м/с, а также в периоды IV и V классов пожарной опасности по условиям погоды предельное время на доставку к месту пожара и развертывание работ по тушению в участках (выделах) I-III классов природной пожарной опасности леса должно быть сокращено не менее чем в два раза, а при невозможности такого сокращения времени должны быть увеличены не менее чем в два раза численность рабочих и количество средств пожаротушения, направленных на пожар. При решении этого вопроса руководитель тушения должен составить прогноз поведения пожара с учетом возможного изменения обстановки и погоды. Причем расчет необходимых сил и средств пожаротушения следует производить применительно к возможной наиболее тяжелой ситуации в сложившихся условиях и с учетом поправочных коэффициентов на ведущие факторы, определяющие скорость распространения кромки пожара и трудность его тушения.

Примерные показатели развития и скорости распространения малых пожаров от классов пожарной опасности приведены в табл. 3.13.

Таблица 3.13

**Примерные показатели развития и скорости распространения лесных пожаров в насаждениях различных типов леса в зависимости от классов пожарной опасности по условиям погоды**

Классы пожарной опасности - типы лесов	Типы леса	Вид пожара	Классы пожарной опасности по погоде	Скорость распространения тактических элементов (в числителе - пределы, в знаменателе - средняя скорость), м/ч			Примечания
				Фронт	Фланг и	Тыл	
I	Сосняк	Низовой	II	10-140	10-25	5-10	Минимальные

	и вересковые		III, IV	75	20	10	скорости распространения низовых пожаров при ветре до 1 м/с, макс. - при ветре от 6 м/с и более	
				30-300	-	-		
			130					
		Верховой устойчивый	III, IV	150	-	-	Верховой устойчивый пожар возникает при ветре до 4 м/с, при ветре более 4 м/с возникают верховые беглые пожары	
				4000				
		Верховой беглый	II-IV	4000	-	-		
18000								
		6000						
I	Сосняк и вересковые	Низовой	II	10-100	10-25	5-10		Зависимость скорости распространения низовых пожаров от скорости ветра та же, что и в сосняках вересковых
					20	10		
			III, IV	25-140	20-30	5-10		
				80	25	10		
	Сосняк и лишайниковые и лишайниково-мшистые	Верховой устойчивый	III, IV	150	-	-	-	
				4000				
Верховой беглый	III, IV	4000	-	-	-			
		18000						
		6000						
II	Сосняки-брусничники	Низовой	II	20-60	10	5	Зависимость скорости распространения низовых пожаров от скорости ветра та же, что и в сосняках вересковых	
				40				
			III, IV	20-140	10-30	10-20		
				80	25	15		
		Верховой устойчивый	III, IV	150	-	-		Верховой устойчивый пожар возникает при ветре до 4 м/с, при ветре более 4 м/с возникают верховые беглые пожары
				4000				
Верховой беглый	III, IV	4000	-	-				
		18000						
		6000						
III	Сосняк	Низовой	II	25-30	10	5	Скорости рас-	



	ки-черничники (насаждения чистые и с примесью ели, лиственных пород)			25			пространения низовых пожаров при ветре до 2 м/с, максимальные - при ветре от 6 м/с и более
			III, IV	20-90	10-25	10-20	
				55	20	15	
		Верховой устойчивый	III, IV	80 4000	-	-	
				1000			
		Верховой беглый	III, IV	4000 8000	-	-	
		5000					
	Подстилочный	III, IV	0,1—5,0	-	-		
IV	Ельнички-черничники дренированные с примесью сосны	Верховой устойчивый	III, IV	50 4000			Верховой устойчивый пожар возникает при ветре до 8 м/с, а при ветре свыше 6 м/с возникает верховой беглый пожар
				1000			
		Верховой беглый	III, IV	4000 8000			
				5000			
V	Ельнички-черничники дренированные, чистые и с примесью лиственных пород сосняк и по болоту	Подстилочный	III, IV	0,1-2,0	0,1-2,0	0,1-2,	Зависимость скорости распространения низовых пожаров от скорости ветра та же, что и в сосняках вересковых
				0,5	0,5	0,5	
		низовой	III, IV	20-140	10-30	10--20	
				80	20	15	
		Торфяной	III, IV	1	1	1	

*Примечания: 1. Верховые пожары возникают в дневные часы. Они распространяются в хвойных (сосновых, еловых, пихтовых, реже в кедровых) молодняках, а также в насаждениях более старших возрастов при наличии вертикальной сомкнутости полога. На вырубках и других открытых участках (особенно на захламленных или с имеющимися куртинами хвойных молодняков либо горючих кустарников) опасность возникновения пожаров наступает раньше, и пожары распространяются быстрее (в 2-3 раза), чем под пологом древостоя.*

*Опасность появления верховых, сильных низовых и почвенных пожаров особенно*

усиливается при комплексных показателях более 5000. При этом резко возрастает опасность появления массовых вспышек пожаров.

Привлеченные пожарная техника и средства транспорта с обслуживающим их персоналом должны быть приданы соответствующим отрядам, командам или звеньями. К каждому отдельному отряду, команде и звену на пункте сбора должен быть прикреплен назначенный лесхозом работник для сопровождения к месту пожара и помощи в руководстве работами по тушению пожара.

Нештатные АСФ ГО и воинские подразделения, направленные на тушение лесных пожаров, сохраняют свою организационную структуру.

### ***Способы тушения лесных пожаров***

При тушении лесных пожаров применяются следующие способы и технические средства: захлестывание огня (сбивание пламени) по кромке пожара; засыпка кромки пожара грунтом; прокладка заградительных и опорных минерализованных полос и канав; отжиг горючих материалов перед фронтом пожара; тушение водой и огнетушащими растворами с применением химических веществ; тушение с применением авиации.

Выбор способов и технических средств для тушения пожара зависит от вида, интенсивности и скорости распространения пожара, окружающей обстановки, наличия сил и средств пожаротушения, намечаемых тактических приемов и сроков тушения, а также метеорологической обстановки.

*Захлестывание огня по кромке пожара.* Захлестывание (сбивание) пламени на кромке пожара применяется в целях остановки продвижения огня и производится обычно веником из свежесломанных веток лиственных пород или другими подручными средствами, например, мешковиной, прорезиненной тканью либо другой материей, прикрепленной к палке. Сбивание огня на кромке пожара указанными средствами осуществляется при тушении низовых пожаров слабой и средней интенсивности. Удары по горячей кромке наносятся резкими движениями под углом 45-30° к поверхности земли, прижимая при этом веник к земле и протягивая его в сторону пожарища. После каждого удара веник отряхивается над выгоревшей площадью от прилипших тлеющих углей.

*Засыпка кромки пожара грунтом.* Засыпка кромки пожара грунтом применяется на легких песчаных и супесчаных слабо задернелых почвах, когда применение захлестывания огня малоэффективно, а быстрая прокладка заградительных полос невозможна. Для засыпки кромки грунтом из прикопок лопатой берется грунт и веером бросается на горящую кромку. Бросок следует направлять вдоль кромки или под углом к ней. Вначале сбивают грунтом пламя, а затем засыпают им тлеющую кромку сплошной полосой шириной 40-60 см и толщиной 6-8 см. Горящие пни, валежник, порубочные остатки и другие очаги засыпаются грунтом полностью и более плотным слоем.

*Прокладка заградительных и опорных минерализованных полос и канав.*

Заградительные и опорные минерализованные полосы и канавы прокладывают в целях локализации пожаров без предварительной остановки их распространения непосредственным воздействием на кромку; надежной локализации пожаров, распространение которых было приостановлено; применения отжига от опорных полос.

Для прокладки заградительных и опорных полос могут применяться следующие почвообрабатывающие орудия и механизмы: тракторные и конные плуги; специальные тракторные грунтометы и полосопрокладыватели; бульдозеры (при необходимости расчистки полос от кустарника, завалов и пр.); специальные лесопожарные агрегаты с навесными почвообрабатывающими орудиями (см. табл. 3.12).

Заградительные полосы, в зависимости от интенсивности и скорости распространения пожара и вида применяемого орудия, прокладывают одинарные или двойные, а при необходимости прокладки более широких полос - они создаются в несколько ходов. Однако необходимо иметь в виду, что прокладка перед кромкой пожара широкой заградительной полосы с помощью почвообрабатывающей или землеройной техники требует значительно больших затрат времени, чем создание такой полосы отжигом. Поэтому в таких случаях лучше применять отжиг от опорной полосы.

Каждая заградительная полоса создается на некотором удалении от кромки пожара и должна своими концами упираться на какие-либо естественные или искусственные противопожарные барьеры (дороги, ручьи, минерализованные полосы и др.).

Для прокладки канав применяют плуг-канавокопатель ПКЛН-500А, прокладывающий канаву глубиной 0,5 м и шириной по дну 0,3 м, и канавокопатель ЛКН-600, прокладывающий канаву глубиной 0,7 м и шириной по дну 0,3 м (см. табл. 3.12).

При отсутствии механизированных средств или нецелесообразности либо невозможности их применения (в случаях небольших пожаров, трудностей маневрирования из-за густоты древостоя и т. д.) заградительные полосы можно прокладывать с помощью ручных орудий, удаляя граблями напочвенный покров (на легких почвах с незначительным покровом) или снимая дернину (лопатами или мотыгами) до минерального слоя.

Заградительные (опорные) минерализованные полосы и канавы прокладывают и с помощью взрывчатых материалов. Этот способ применяется авиапожарными подразделениями в соответствии с Технической инструкцией по безопасному ведению взрывных работ при борьбе с лесными пожарами и Едиными правилами безопасности при взрывных работах, главным образом в районах авиационной охраны лесов.

*Отжиг горючих материалов перед фронтом пожара.* Отжиг является наиболее эффективным способом, применяемым при тушении верховых, а также низовых пожаров высокой и средней интенсивности. Этот способ позволяет быстро останавливать распространение таких пожаров небольшими по численности силами.

Пуск отжига производится от имеющихся на лесной площади рубежей (дорог, троп, речек, ручьев, проложенных в порядке противопожарной профилактики минерализованных полос и других естественных или искусственно созданных преград распространению огня), а при отсутствии таких преград вблизи пожара - от опорных полос, специально проложенных вручную, с помощью почвообрабатывающих орудий, взрывчатых материалов, растворов химических веществ и другим способом, шириной 0,3-0,5 м.

Зажигание напочвенного покрова при пуске отжига производится по самому краю опорной полосы, обращенной к пожару, без каких-либо промежутков. Для зажигания применяют специальные зажигательные аппараты (см. табл. 3.12). При отсутствии их можно использовать железнодорожные сигнальные свечи либо подручные средства: факелы из бересты или из ветоши, смоченной горючим, и т. п.

Пуск отжига следует производить прежде всего против фронта пожара на таком расстоянии, чтобы до кромки низового пожара отжиг прошел бы полосу шириной не менее 10 м. В ряде случаев при низовых пожарах высокой интенсивности и скорости ветра более 5 м/с ширина полосы отжига перед фронтальной кромкой должна быть значительно больше (до 100 м).

При верховых пожарах в зависимости от силы ветра и скорости распространения пожара необходимо успеть отжечь полосу перед фронтом шириной 100-200 м. При расчете расстояния пуска отжига следует иметь в виду, что скорость его распространения в дневное время будет в 3-20 раз меньше скорости распространения фронта пожара. Поэтому наиболее целесообразным временем проведения работ по остановке верховых пожаров являются вечер и раннее утро.

Начинать пуск отжига следует против центра фронта пожара, в обе стороны по направлению к флангам, на которых распространение горения остановлено (или останавливается) другими способами.

Если остановить распространение горения на флангах и в тылу другими способами невозможно, опорная полоса для пуска отжига должна создаваться в виде замкнутого контура или же своими концами упираться в участки леса, не горящие в данное время, либо в уже пройденную пожаром площадь, а также в широкие дороги, поля, луга и т. п., причем в последнем случае от границ этих площадей следует также пустить отжиг.

На прилегающей к опорной полосе территории по другую сторону от пожара должно быть организовано тщательное наблюдение за тем, чтобы не допустить возникновения очагов горения от перелетающих через опорную полосу горящих частиц.

Для ускорения выжигания полосы в зависимости от вида пожара, скорости ветра, рельефа местности и лесных горючих материалов можно использовать различные способы отжига. При тушении верхового пожара наиболее целесообразно использовать способ «ступенчатого огня». Суть способа заключается в создании дополнительно к основной опорной полосе

двух других, прокладываемых параллельно на расстоянии 15-30 м друг от друга. От каждой полосы производят отжиг, начиная с ближайшей к пожару. При тушении быстро распространяющихся низовых пожаров, в том числе на открытых участках (вырубках, редколесьях), где нет опасности перехода низового огня в верховой, ускоренное выжигание полосы осуществляется способом «опережающего огня» или способом «гребенки».

В первом случае производится отжиг от опорной полосы и на расстоянии 4-8 м стопорной производят дополнительный отжиг без опорной полосы. Дополнительный отжиг может проводиться в две и три ступени. При способе «гребенка» поджигание покрова производят не только вдоль опорной полосы, но и перпендикулярно к ней через каждые 6-8 м. Длина отрезков перпендикулярного отжига может быть до 5 м.

В практике тушения кромки пожаров способом захлестывания либо засыпки грунтом, в случаях, когда необходимо спрямить резкие и глубокие изгибы кромки огня или когда на кромке встречаются горящие кучи валежа, куртины хвойного молодняка и горючего подлеска, которые трудно захлестывать или засыпать грунтом, следует применять частичный или локальный отжиг.

Для этого горящие валеж и кустарниковые заросли обходят по чистому месту, ведя при этом поджигание покрова и одновременно захлестывая или засыпая грунтом внешнюю кромку подоженной полосы. Такой прием значительно ускоряет и упрощает тушение пожара и последующее его окарауливание.

*Способы и средства тушения пожаров водой, огнетушащими растворами.* Наиболее эффективным и распространенным средством тушения лесных пожаров является вода. Она может применяться для тушения низовых, верховых (устойчивых) и почвенных (подстилочных и торфяных) лесных пожаров, причем в зависимости от вида пожара, условий, в которых он распространяется, наличия воды и вида используемых механизмов применением этого способа могут решаться задачи как предварительной остановки распространения кромки пожара, так и полного его тушения.

Вода используется из имеющихся вблизи пожара речек, озер, ручьев и других водоисточников или привозная в пожарных автоцистернах, в цистернах специальных лесопожарных агрегатов, в съемных цистернах разных типов и в других емкостях.

Для тушения лесных пожаров водой используют насосные установки пожарных автоцистерн, пожарные мотопомпы (переносные, прицепные, малогабаритные), навесные насосы, работающие от моторов автомобилей, а также лесные огнетушители (см. табл. 3.12). Кроме того, для тушения низовых и торфяных пожаров могут применяться водораздатчики, поливочные машины и агрегаты для подачи (перекачки) воды к пожару. Вода применяется в виде мощной компактной струи либо распыленной. Мощная компактная струя разрушает структуру горящих материалов, перемешивает их с грунтом и отбрасывает на уже пройденную огнем территорию.

В целях увеличения огнетушащих свойств воды в нее добавляют смачиватели (поверхностно активные вещества (ПАВ)), снижающие поверхностное натяжение жидкости и делающие ее более проникающей в мельчайшие поры. Воду со смачивателями следует применять при тушении низовых и почвенных пожаров, а также при дотушивании пожаров.

С помощью лесных огнетушителей можно тушить низовые пожары слабой и средней интенсивности. Применение ранцевой аппаратуры наиболее целесообразно при наличии вблизи пожара водоисточников, а также в горных условиях, где использовать для тушения лесных пожаров грунт и почвообрабатывающие орудия в большинстве случаев невозможно и вода (хотя бы привозная) часто является почти единственным эффективным средством пожаротушения, особенно для тушения горения в расщелинах между камнями.

При мощном слое подстилки и на задернелых почвах ранцевая аппаратура менее эффективна. Здесь следует применять мощную сплошную струю с помощью насосных установок со значительно большим расходом воды на квадратный метр горячей площади.

Сплошные дальнобойные струи следует применять также при тушении сильных очагов горения (в скоплениях хлама и т. п.) и для тушения огня на высоких сухостойных деревьях.

Для тушения почвенных (подстилочных и торфяных) пожаров образовавшуюся спекшуюся корку разбивают мощными струями воды со смачивателем, превращая горящий торф в жидкую массу, и сильно промачивая торф, прилегающий к очагу.

При таком способе требуется расход воды до 50 л на 1 м горячей кромки, в связи с чем тушение обычно производится водой из имеющегося вблизи пожара водоисточника.

Более эффективным для локализации и тушения водой торфяных пожаров является применение торфяных стволов (ТС-1 и ТС-2), с помощью которых в почву вокруг очага нагнетается под давлением 30-40 м водяного столба вода со смачивателем. С применением ствола ТС-1 можно тушить пожары с глубиной прогорания 1,2 м, а ствола ТС-2 - до 2 м.

Для подачи воды в торфяные стволы необходимы рукава диаметром 26 мм. Если в комплекте мотопомпы или другой пожарной машины узких рукавов на нужную протяженность нет, используют рукава диаметром 51 или 66 мм, которые подключают к насосу, а в конечную линию через переходные головки и разветвления подключают рукава диаметром 26 мм.

При тушении пожаров водой широкое применение получили мотопомпы, с помощью которых подается из водоисточников по пожарным рукавам вода на кромку пожара. Наиболее употребляемые из них малогабаритные МЛП-0,2 (плавающая), МЛВ-2/12, МЛВ-22/0,25 и переносные МП-600, МП-800Б.

Организуя тушение лесного пожара с подачей воды из имеющегося в лесу водоисточника, руководитель тушения должен: подобрать площадку у

водоисточника для забора воды в соответствии с техническими требованиями эксплуатации мотопомп; определить направление прокладки магистральных рукавов, способы усиления подачи воды и порядок разворачивания работ при тушении пожара; рассчитать в каждом отдельном случае дальность подачи воды на кромку пожара в зависимости от способов подачи воды, превышения местности и технической характеристики насосов и комплектующего оборудования.

Площадка (место) у водоисточника для установки насосного агрегата и его оборудования должна быть ровной с плотным грунтом. Ее высота над зеркалом водоема не должна превышать технически допустимую высоту всасывания, указанную в паспорте агрегата. Расстояние между насосом и забором воды должно соответствовать общей длине имеющихся в комплекте агрегата всасывающих рукавов.

Магистральную линию следует прокладывать к фронту пожара по кратчайшему расстоянию, по возможности минуя резкие подъемы, спуски и повороты. При прокладке магистрали на большие высоты, когда подача воды не может быть обеспечена одним насосом, применяют способ перекачки - последовательное соединение двух или более насосных агрегатов. При этом первые насосы работают на слив, перекачивая воду в установленные на магистральной линии промежуточные буферные емкости. Последний агрегат забирает воду из крайней емкости и подает ее на кромку пожара.

Расчет дальности подачи воды ведут в каждом отдельном случае на используемые насосы, диаметры насадков ствола и категории рукавов, ориентируясь на оптимальные параметры рабочей струи, выбрасываемой из пожарного ствола. Как показывает практика тушения лесных пожаров, рабочая длина струи должна быть 12-15 м, а расход воды - 2-4 л/с. Такая рабочая струя может быть получена при использовании насадков пожарного ствола диаметром 13 мм и наличии напора воды в стволе 26,7 мм вод. ст. Взаимозависимость параметров пожарных средств приведена в табл. 3.14.

**Таблица 3.14**

**Взаимозависимость длины струи, диаметра насадки ствола, напора и расхода воды**

Длина рабочей части струи, м	Диаметр насадки ствола, мм									
	13		16		19		22		25	
	напор	расход	напор	расход	напор	расход	напор	расход	напор	расход
6	8,1	1,7	7,8	2,5	7,7	3,5	7,7	4,6	7,5	5,9
7	9,6	1,8	9,2	2,7	9,0	3,8	8,9	5,0	8,7	6,4
8	1,2	2,0	10,7	2,9	0,4	4,1	10,2	5,4	0,1	6,9
9	3,0	2,1	2,4	3,1	2,0	4,3	11,7	5,8	1,5	7,4
10	14,9	2,3	14,1	3,3	13,6	4,6	13,2	6,1	12,9	7,8
11	16,9	2,4	15,8	3,5	15,2	4,9	14,7	6,5	14,4	8,3

12	19,1	2,6	17,7	3,8	16,9	5,2	16,3	6,8	15,9	8,7
13	21,4	2,7	19,7	4,0	18,7	5,4	18,0	7,2	17,5	9,1
14	23,9	2,9	21,8	4,2	20,6	5,7	19,8	7,5	19,2	9,6
15	26,7	3,0	24,0	4,4	22,6	6,0	21,6	7,8	20,9	10,0
16	29,7	3,2	26,5	4,5	24,7	6,2	23,6	8,2	22,7	10,4
17	33,2	3,4	29,2	4,8	27,1	6,5	25,7	8,5	24,7	10,8
18	37,1	3,6	32,2	5,1	29,6	6,8	28,0	8,9	26,8	11,3
19	41,7	3,8	35,6	5,3	32,5	7,1	30,5	9,3	29,1	11,7
20	46,8	4,0	39,4	5,6	35,6	7,5	33,2	9,7	31,5	12,2

Длина рабочей части струи, м	Диаметр насадки ствола, мм									
	13		16		19		22		25	
	напор	расход	напор	расход	напор	расход	напор	расход	напор	расход
21	53,3	4,3	43,7	5,9	39,1	7,8	36,3	10,1	34,3	12,8
22	60,9	4,6	48,7	6,2	43,1	8,2	39,6	10,6	37,3	13,3
23	70,3	4,9	54,6	6,6	47,6	8,7	43,4	11,1	40,6	13,9
24	82,2	5,3	61,5	7,0	52,7	9,1	47,7	11,7	44,3	14,5
25	98,2	5,8	70,2	7,5	58,9	9,6	52,7	12,2	48,6	15,5
26	-	-	80,6	8,0	66,2	10,2	58,5	12,9	53,5	15,9
27	-	-	94,2	8,6	75,1	10,9	65,3	13,7	59,1	16,8
28	-	-	-	-	86,2	11,6	75,5	14,5	65,8	17,7
29	-	-	-	-	-	-	83,7	15,4	73,8	18,7
30	-	-	-	-	-	-	95,4	16,5	82,8	19,8

*Тушение с применением химических веществ.* Для тушения лесных пожаров используют различные химические составы. Они подразделяются на смачивающие, огнезадерживающие (ретарданты) и огнегасящие.

Из смачивающих химикатов наиболее известен сульфанола. Это легкий желтый порошок, быстрорастворимый в воде. Его добавка в количестве 30 г на ведро воды (0,3 % по весу к воде или другим растворам) повышает смачивающие свойства. В качестве поверхностно активных веществ (ПАВ) можно рекомендовать также моющие средства типа «Прогресс», «Дон», «Астра», а также смачиватели группы ОП-7, ОП-10 и др. Водные растворы сульфанола и другие смачиватели незаменимы для борьбы с устойчивыми почвенными пожарами, особенно с торфяными, они способны быстро проникать в толстые слои торфа и лесные подстилки.

Растворы огнетушащих солей и растворы ПАВ готовят и хранят на ПХС в специальных емкостях и доставляют к пожару в цистернах пожарных машин, полиэтиленовых канистрах, а также непосредственно в резервуарах лесных огнетушителей или готовят на месте работ. При их хранении, транспортировке и использовании необходимо также строго соблюдать



санитарно-гигиенические требования. Огнетушащие химикаты применяют для тушения горения на кромке низового пожара, создания опорных полос для отжига, а также для дотушивания оставшихся очагов горения после локализации пожара.

Опорные полосы для пуска отжига достаточно прокладывать шириной 0,3—0,5 м. Дозировка раствора на опорных полосах в зависимости от мощности почвенного покрова должна быть от 0,5 до 1,5 л на 1 м.

При необходимой продолжительности огнезадерживающего действия опорной полосы не более 1 ч достаточно применить раствор ПАВ (т. е. воду со смачивателем), а для обеспечения более длительного действия (до 24 ч) следует использовать 20%-й раствор хлористого кальция или хлористого магния с 0,5%-й добавкой смачивателя ОП-7.

При использовании автоцистерн для тушения водой со смачивателем (в случаях почвенных пожаров) готовится 10%-й раствор сульфанола или другого порошкового смачивателя, либо 30%-й раствор жидкого смачивателя (ОП-7, ОП-10 и др.), которые заливаются в бачок для пенообразования. По шкале дозирочного устройства устанавливается требуемый расход смачивателя для создания необходимой его концентрации в напорных рукавах.

Для приготовления водохимических растворов и применения их при тушении пожаров работники лесной охраны должны хорошо ознакомиться: с характеристикой используемого химиката; технологией приготовления рабочего раствора; назначением лесопожарного оборудования, его технической характеристикой и порядком работы с ним; технологическими схемами тушения лесных пожаров рабочими растворами; методикой расчета потребности составов для тушения пожаров; правилами хранения составов, их транспортировки и техники безопасности при работе с ними.

Они также должны пройти тренировку с проведением огневых опытов и приобрести навыки в работе с лесопожарным оборудованием.

Состав ОС-5 доставляют к месту приготовления растворов в заводской упаковке. Рабочий раствор транспортируется на пожар в цистернах, баках, мягких емкостях и т. д.

Лиц, работающих с химическими составами, обеспечивают комплектом спецодежды. При приготовлении рабочих растворов исполнителей необходимо снабжать очками и респираторами. Емкости, резервуары и ранцевое легкое оборудование (РЛО), предназначенные для работы с химрастворами, должны иметь яркую надпись «Для растворов с химическими веществами». После окончания работы с химикатами необходимо снять одежду, тщательно вымыть руки, лицо, прополоскать рот и горло. Курить во время работы с химикатами запрещается.

*Тушение с применением авиации.* Для тушения удаленных, быстро распространяющихся лесных пожаров в районах авиационной охраны лесов, а также пожаров, действующих на участках лесного фонда, загрязненных радионуклидами, применяют самолеты-танкеры, взлетающие с сухопутных

аэродромов, и гидросамолеты (амфибии), оборудованные специальными емкостями для забора, перевозки и слива воды (вода + ОС-АБ или ОС-А2) на кромку пожара или создания перед фронтом пожара заградительной полосы, а также вертолеты с выливными устройствами.

С помощью применяемых для тушения с воздуха самолетов и вертолетов решают задачи: тушения кромки горения на отдельных участках пожаров; задержки распространения пожара; оказания помощи пожарным в тушении очагов сильного горения; предупреждения перехода низового пожара в верховой; придания огнестойкости смежным с пожаром насаждениям; помощи наземным силам в повышении надежности создаваемых противопожарных барьеров; тушения начавшихся (точечных) лесных пожаров в недоступной горной местности.

Применяется также искусственное вызывание осадков из облаков. Этот способ применяют для тушения крупных пожаров, борьба с которыми обычными средствами невозможна или малоэффективна, а также для тушения в отдаленных лесхозах (или районах) одновременно действующих мелких очагов, в случаях массового их возникновения.

Применение указанного способа возможно лишь при наличии в районе действующих пожаров мощных переохлажденных кучевых облаков. В вершины таких облаков с самолета вводят специальные реагенты (в настоящее время применяют йодистое серебро), мельчайшие частицы, которых становятся ядрами кристаллизации переохлажденной воды. Реагенты вводят из расчета 10-14 г йодистого свинца или 100-120 г сернистой меди на 8-10 км облачной массы. Реагенты, вызывающие осадки, могут вводиться в облака и с помощью ракет, запускаемых с земли.

Возможность и целесообразность применения авиационных методов тушения в каждом отдельном случае решается руководителями соответствующих органов управления лесным хозяйством в субъектах РФ и обслуживающих баз авиационной охраны лесов.

### ***Основы тактики тушения лесных пожаров***

*Тактика тушения пожаров* - это выбор методов, способов и средств тушения пожара в зависимости от характеристики участков, охваченных пожаром, и условий, существующих в момент тушения. Различают два метода тушения - прямой и косвенный (упреждающий).

Прямой метод применяется в том случае, когда есть возможность непосредственно потушить кромку пожара или создать у кромки заградительную полосу.

Метод упреждения (косвенный метод) применяется, когда линия остановки огня выбирается на некотором расстоянии от кромки пожара. Применение этого метода обусловлено рядом причин: необходимостью отдалить пожарных от кромки пожара из-за его интенсивности; выбором лучшего места для создания заградительной или опорной полосы; возможностью сокращения длины полосы и уменьшения времени на ее создание; использование имеющихся естественных и искусственных преград и т. п.

Тушение лесного пожара разделяется на следующие последовательно осуществляемые стадии: остановку распространения кромки пожара; локализацию пожара; дотушивание очагов горения, оставшихся внутри пожарища; окарауливание.

Наиболее сложными и трудоемкими являются остановка и локализация пожара. Надежная локализация пожара представляет собой решающую фазу работ по его тушению.

*Распространение пожара* останавливают, воздействуя непосредственно на его горящую кромку. Это дает возможность выиграть время и сосредоточить затем силы и средства на более трудоемких работах по его локализации - прокладке заградительных полос и канав и на необходимой дополнительной обработке периферии пожара с тем, чтобы исключить возможность возобновления его распространения.

*Захлестывание, засыпка грунтом или заливка* (особенно с помощью лесных огнетушителей) кромки пожара водой или растворами химикатов в большинстве случаев обеспечивает лишь временную остановку распространения кромки пожара, причем горение кромки часто через некоторое время возобновляется, и пожар продолжает распространяться. Поэтому локализованными следует считать только те пожары, вокруг которых проложены заградительные минерализованные полосы или канавы, надежно преграждающие пути дальнейшего распространения горения, либо когда у руководителя тушения имеется полная уверенность, что применявшиеся другие способы локализации пожаров также надежно исключают возможность их возобновления.

*Дотушивание пожара* заключается в ликвидации очагов горения, оставшихся на пройденной пожаром площади после его локализации. Окарауливание пожара состоит в непрерывном или периодическом осмотре пройденной пожаром площади с целью предотвратить возобновление пожара от скрытых очагов, не выявленных при дотушивании.

При выборе тактических приемов и способов тушения лесных пожаров руководитель тушения должен учитывать особенности лесной растительности, рельеф местности (горный, равнинный), категорию земель (лесная, покрытая, непокрытая), мерзлотность и скелетность почв, вид пожара, его интенсивность и размер, текущие и прогнозируемые погодные условия, наличие сил и средств борьбы. Его усилия должны быть направлены на обеспечение наиболее быстрой остановки и локализации пожара находящимися в его распоряжении силами и средствами. При этом должны быть учтены максимальное использование имеющихся на местности препятствий для распространения пожара и возможности применения наиболее эффективных тактических приемов и технических способов тушения.

*Особенности тушения низовых пожаров под пологом леса.* При тушении слабых весенних низовых пожаров, если имеется достаточное количество рабочих, пожар оцепляется кругом, а при недостаточном - одна бригада сдерживает и тушит фронт пожара, а две другие, начиная с тыла, охватывают пожар с флангов, продвигаясь по мере тушения к фронту. Остановка распространения пожара может производиться захлестыванием огня на кромке ветвями или засыпкой его грунтом, либо обработкой кромки

химикатами из лесных огнетушителей.

Иногда работы ведутся двумя бригадами, которые движутся с тыла по флангам к фронту пожара, постепенно сжимая его с боков и сводя на «клин». При этом движение рабочих в каждой бригаде осуществляется в следующем порядке: рабочий, работающий сзади, окончив работу на своем участке, становится впереди бригады, следующий - на расстоянии 15-20 м от первого и т. д.

Для надежной локализации пожара (если это будет необходимо) одновременно с работой по остановке его распространения (а при недостатке рабочих - после остановки) вдоль кромки расчищается ручными инструментами (мотыгой, лопатой и т. д.) до минерального слоя максимально спрямленная полоса либо прокладывается в таком же порядке узкая канава. При возможности минерализованная полоса прокладывается с помощью взрывчатых материалов либо почвообрабатывающими орудиями.

При тушении пожаров средней интенсивности, распространяющихся по почвенному покрову со скоростью 1-3 м/мин, рекомендуется сначала произвести остановку кромки пожара захлестыванием или засыпкой грунтом, либо опрыскиванием растворами химикатов из лесных огнетушителей.

Остановку распространения огня следует начинать охватом с фронта, что дает возможность уменьшить площадь, поврежденную огнем и сократить затраты труда на тушение. Такие пожары обычно возникают в засушливые периоды весной и летом и сопровождаются частичным выгоранием подстилки и валежа. Поэтому работы по обеспечению надежной локализации их, после остановки созданием заградительных минерализованных полос, являются обязательными.

В случае низового пожара высокой интенсивности, распространяющегося со скоростью более 3 м/мин, с высоким пламенем на фронте, следует принять меры к остановке его распространения путем пуска отжига против фронта от опорной полосы. На флангах и в тылу остановка производится обработкой кромки водой из лесных огнетушителей либо грунтом путем охвата с тыла.

Окружение таких пожаров после их остановки заградительной минерализованной полосой является обязательным, причем полоса прокладывается ручными орудиями либо механизированным способом.

При сильных низовых пожарах, действующих под пологом леса в участках со скоплениями хвойного подроста или горючего подлеска, а также в захламленных участках, т. е. в условиях, когда имеется большая опасность перехода низового огня в верховой, способы остановки распространения горения ручными орудиями и ранцевой аппаратурой, описанные выше, неприемлемы вследствие большой высоты пламени. Для тушения таких пожаров следует применять воду из баков автоцистерн, либо других агрегатов водного пожаротушения, или из имеющихся вблизи пожара водоисточников, а также производить отжиг от опорной полосы, проложенной не ближе 80-100 м от фронта и охватывающей затем фланги и тыл. При этом в случаях пожаров на участках с хвойным подростом и подлеском должна быть применена мелкораспыленная вода, а при горении древесного хлама - мощные сосредоточенные струи.

Прокладка заградительной минерализованной полосы вокруг пожара после его остановки обязательна, за исключением случаев, когда подачей воды из имеющихся вблизи водоисточников обеспечивалось полное тушение пожара или когда опорная линия для пуска отжига состояла из надежных преград распространению горения.

*Особенности тушения пожаров на не покрытых лесом площадях.* На участках с несомкнувшимися хвойными молодняками или с зарослями высокогоримых кустарников, на вырубках, особенно захламленных, на участках с погибшими насаждениями (гари, шелкопрядники, ветровальники и т. п.) пожары могут распространяться с большой скоростью, причем вследствие разбрасывания ветром горящих частиц впереди фронта пожара нередко возникают пятнистые загорания, что резко ускоряет распространение горения по площади.

Останавливать такие пожары следует пуском отжига, причем, учитывая большую скорость их распространения, следует отступить перед фронтом пожара для пуска отжига возможно дальше с таким расчетом, чтобы успеть выжечь полосу шириной не менее 100 м. В качестве опорных полос рекомендуется использовать уже имеющиеся барьеры (дороги различного назначения, волока, усы, реки и т. д.), а где их нет - необходимо прокладывать минерализованные полосы землеройной или почвообрабатывающей техникой.

Большое внимание при тушении таких пожаров следует уделять организации наблюдения за территорией позади отжига в целях своевременного обнаружения и ликвидации возникающих очагов загорания от перелетающих искр, горящих углей, веточек и т. п. Отжиг рекомендуется проводить в вечерние часы; с последующим обязательным окарауливанием локализованной кромки пожара в течение всей ночи и далее.

На лугах, пастбищах и степных участках весной и осенью обычно возникают беглые низовые пожары, которые при ветреной погоде могут распространяться со скоростью более 5-8 км/ч. Лесопожарные вездеходы являются наиболее эффективным средством тушения таких пожаров. Весьма высокий эффект при тушении кромки огня таких пожаров достигается также при использовании воздуходувок, созданных на базе бензопилы «Урал», особенно на участках с травяным напочвенным покровом.

Для остановки быстрораспространяющейся кромки огня следует также применять отжиг, используя в качестве рубежей дороги, тропы, речки или искусственно созданные с помощью почвообрабатывающих орудий преграды. В безветренную погоду, а также в вечерние и утренние часы кромку огня можно тушить захлестыванием или заливкой водой из лесных огнетушителей.

Пожары на моховых болотах и в притундровых лесах следует тушить захлестыванием кромки, заливкой ее водой из лесных огнетушителей и с помощью мотопомп.

На участках с зарослями кустарников рекомендуется применять частичный отжиг, а в местах интенсивного развития мохового покрова - взрывчатые материалы.

*Тушение верховых пожаров.* Верховые пожары слабой интенсивности,

возникающие в хвойных насаждениях с неравномерной сомкнутостью и мозаичной структурой, где верховой огонь распространяется только на участках с групповым расположением хвойного молодняка и в основном за счет поддержки низового, могут быть потушены у заградительных рубежей мощными струями распыленной воды из пожарных авто- и тракторных цистерн.

Верховые пожары средней и высокой интенсивности тушатся отжигом. Опорные полосы для отжига прокладываются вдоль фронта и флангов пожара в местах с наименьшим запасом горючего материала, на участках с преобладанием лиственных пород, свободных от хвойного подроста, валежа и хлама. В случае наличия последних - их убирают на полосе шириной 10-15 м вдоль опорной линии. В качестве опорных полос можно использовать дороги, противопожарные разрывы и другие заградительные барьеры.

Опорные полосы прокладывают с таким расчетом, чтобы до подхода фронта пожара можно было успеть отжечь полосу шириной не менее максимальной дальности разлета искр, т. е. от 100 до 200 м.

В целях ускорения выжигания полосы требуемой ширины целесообразно использовать способ ступенчатого отжига.

Особое внимание при тушении верховых пожаров должно быть обращено на организацию своевременного обнаружения и ликвидации очагов загорания, возникающих на расстоянии 100-200 м, а иногда и более, за опорной полосой от перелетающих горящих частиц при подходе фронта.

Наиболее оптимальным временем применения отжига является вечер и раннее утро, когда снижается интенсивность горения и такие пожары в большинстве случаев полностью или частично переходят в низовые. В этих условиях пожар может быть остановлен выжженной полосой значительно меньшей ширины и пуск отжига может быть произведен на более близком расстоянии от пожара.

После остановки пожара необходимо усилить его локализацию опашкой, особенно у тех частей кромки, где для пуска отжига создавались опорные линии.

В связи с быстрым скачкообразным распространением беглых верховых пожаров руководитель тушения должен особое внимание уделять безопасности рабочих, занятых на тушении. Протяженность скачков при ветре более 5 м/с может достигать 120 м, а иногда и более. Поэтому рабочие не должны находиться ближе чем 250 м от фронта пожара (т. е. на расстоянии не менее двойной длины возможных скачков).

*Тушение пятнистых пожаров.* Пятнистые пожары обычно образуются из основного верхового (а нередко и сильного низового) пожара вследствие разлета горящих частиц от его фронта.

Поэтому при сильных низовых и слабых верховых пожарах ширину выжигаемой полосы при локализации пожара отжигом следует увеличивать примерно на 100 м, а при верховых пожарах средней силы - на 200 м против обычно рекомендуемой.

При штормовом ветре (более 15 м/с) скорость распространения пятнистых пожаров может достигать даже нескольких десятков км/ч, главным образом за счет возникновения (нередко на расстоянии до 1 км от дейст-

вующих пожаров) многочисленных новых загораний. В результате создается большая опасность попадания в кольцо огня групп рабочих, занятых тушением, а также расположенных в лесу населенных пунктов, промышленных объектов, строений и т. п.

Практически борьба с пятнистыми пожарами днем может заключаться лишь в сдерживании его флангов с помощью средств водного пожаротушения и отжигов. Остановка фронта днем, как правило, невозможна, причем эта работа будет сопряжена с большой опасностью для жизни рабочих.

Руководитель тушения должен заблаговременно сообщить местной администрации о необходимости эвакуации людей, животных и материальных ценностей из лесных поселков и других объектов, расположенных перед надвигающимся фронтом такого пожара. Вместе с тем должен быть разработан план и намечено несколько рубежей для остановки развившегося пятнистого пожара в ночные и утренние часы, т. е. когда утихнет ветер, снизится температура воздуха и пожар ослабеет, в значительной части перейдя в низовой. Остановку пожара в это время следует производить отжигом в том же порядке, как и верхового.

Остановить распространение развившегося пятнистого пожара днем можно в случае, если пожар подойдет к обширным площадям малогоримых насаждений и ослабеет. Кроме того, тушить такой пожар днем можно также искусственно вызванными осадками, однако для этого необходимы соответствующие условия (наличие кучевых облаков, подготовленного персонала и оборудования).

### ***Особенности тушения почвенных (торфяных) пожаров***

Тушение подстилочных почвенных (торфяных) пожаров следует производить путем их опашки или окопки, а также применением мощных струй воды с помощью насосных установок.

В связи с медленным распространением пожара последовательность обработки его тактических частей (фронт, фланги, тыл) значения не имеет.

Очаг только что возникшего почвенного (торфяного) пожара может быть быстро потушен отделением слоев горящего торфа от краев образующейся воронки и складыванием их на выгоревшей площади. Так как в верхних слоях торфа много корней деревьев и кустарников, указанную работу следует выполнять топорами или очень острыми лопатами. Если имеется возможность, то края воронки следует обработать водой со смачивателем или химикатами из лесных огнетушителей.

Кромку очага пожара можно загасить с помощью насосных установок струями воды со смачивателем без удаления горящего торфа.

При заглубившемся горении торфа образующуюся корку разбивают мощными струями воды. В связи с большим расходом воды этот способ требует наличия вблизи пожара водоисточников с достаточным дебитом.

При применении торфяных стволов ТС-1 и ТС-2 для полной ликвидации очага пожара необходимо обработать полосу шириной 0,7-0,8 м, прилегающую к кромке очага. Для создания такой полосы скважины следует располагать в два ряда. Первый ряд прокладывается на расстоянии 0,1-0,2 м от видимой кромки, а второй - на 0,3-0,4 м от первого. Скважины в каждом ряду

создаются на расстоянии 0,3-0,4 м друг от друга. При нагнетании в стволы воды под давлением 3-4 атм. (30-40 мм вод. ст.) расход воды со смачивателем составляет 35-42 л/мин.

В зависимости от глубины прогорания торфа необходимое время для подачи воды составит: глубина прогорания торфа 0,2-0,4; 0,4-0,7; 0,7-1,2; 1,2-2,0 м; время подачи жидкости 5-6; 7-9; 10-12; 14-16 с.

При отсутствии водоисточника вблизи очага пожара его можно локализовать канавой.

В случаях многоочаговых торфяных пожаров, обычно возникающих на торфянистых почвах в результате низового пожара, тушение возможно лишь путем локализации всей площади, на которой находятся очаги. Такую локализацию следует производить с помощью канавокопателей или взрывчатых материалов с подачей затем в проложенную канаву воды из местных водоисточников. При наличии достаточного количества средств водного пожаротушения одновременно следует производить и обработку водой поверхности горящего торфа.

Большую помощь в тушении торфяных пожаров могут оказать пожарные команды, имеющие на вооружении пожарные насосные станции. Например, пожарная насосная станция ПНС-110(131) (ТУ22.10987-73) может подавать воду из открытых источников по магистральным рукавным линиям диаметром 150 мм на большие расстояния. Станция может непосредственно питать четыре пожарных автомобиля с насосными установками производительностью около 40 л/с на расстоянии 4-5 км, заполнять искусственные водоемы или канавы, прорытые вокруг торфяных пожаров.

Кроме того, следует иметь в виду возможность привлечения в установленном порядке на тушение развившихся торфяных пожаров поливомоечных машин, насосных станций сельскохозяйственного типа и др. с обслуживающим эту технику персоналом, а также специальных трубопроводных подразделений гражданской обороны.

После ликвидации почвенного (торфяного) пожара площадь, пройденную огнем, необходимо периодически осматривать до выпадения интенсивных осадков.

### **Особенности инженерной защиты населения от спонтанного взрыва на газопроводах и вблизи складов хранения взрывчатых веществ**

Рассмотрим расчетную схему к определению давлений при аварии на газопроводе, приведенную на рис. 3.15. При этом дальность распространения облака взрывоопасной смеси в направлении ветра  $L$ , м, определяется по эмпирической формуле

$$L = 25 \sqrt{\frac{M}{V}}, \quad (3.13)$$



где  $25$  – коэффициент пропорциональности, имеющий размерность  $\text{м}^{3/2}/\text{кг}^{1/2}$ ;  $M$  – массовый расход газа,  $\text{кг}/\text{с}$ ;  $V$  – скорость ветра,  $\text{м}/\text{с}$ .

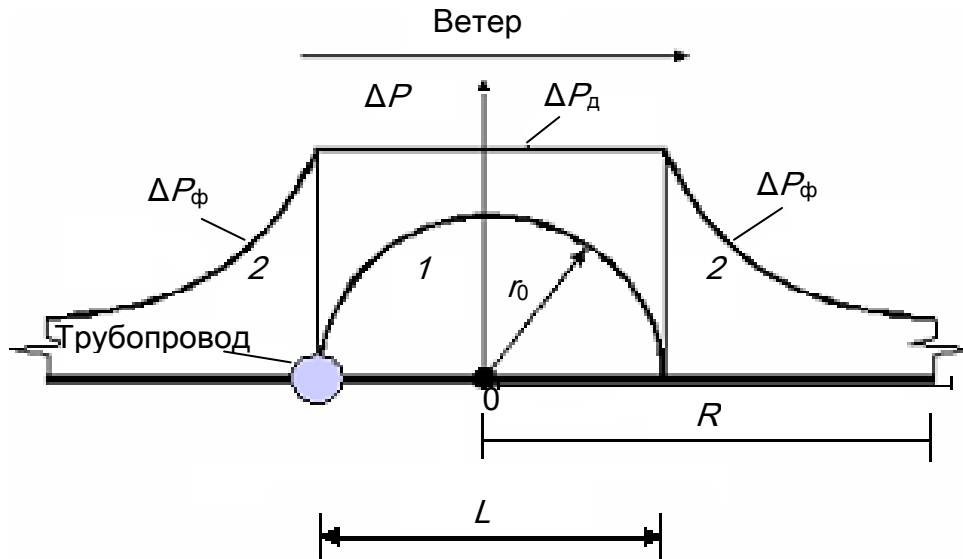


Рис. 3.15. Расчетная схема к определению давлений при аварии на газопроводе:  $\Delta P_{\text{д}}$  – давление в зоне детонации;  $\Delta P_{\text{ф}}$  – давление во фронте воздушной ударной волны;  $r_0$  – радиус зоны детонации;  $R$  – расстояние от расчетного центра взрыва;  $0$  – центр взрыва;  $1$  – зона детонации;  $2$  – зона воздушной ударной волны ( $R > r_0$ )

Тогда граница зоны детонации,  $\text{м}$ , ограниченная радиусом  $r_0$ , в результате истечения газа за счет нарушения герметичности газопровода, может быть определена по формуле

$$r_0 = 12,5 \sqrt{\frac{M}{V}}. \quad (3.14)$$

Массовый секундный расход газа  $M$  из газопровода,  $\text{кг}/\text{с}$ , для критического режима истечения, когда основные его параметры (расход и скорость истечения) зависят только от параметров разгерметизированного трубопровода, может быть определен по формуле

$$M = \psi F \mu \sqrt{\frac{P_r}{V_r}}, \quad (3.15)$$

где  $\psi$  – коэффициент, учитывающий расход газа от состояния потока (для звуковой скорости истечения  $\psi = 0,7$ );  $F$  – площадь отверстия истечения, принимаемая равной площади сечения трубопровода,  $\text{м}^2$ ;  $\mu$  – коэффициент

расхода, учитывает форму отверстия ( $\mu = 0,7-0,9$ ), в расчетах принимается  $\mu = 0,8$ ;  $P_r$  – давление газа в газопроводе, Па;  $V_r$  – удельный объем транспортируемого газа, м<sup>3</sup>/кг, определяемый по формуле

$$V_r = R_0 \frac{T}{P_r}, \quad (3.16)$$

где  $T$  – температура транспортируемого газа, К;  $R_0$  – удельная газовая постоянная, определяемая по данным долевого состава газа  $q_k$ , Дж/(кг × К), и молярным массам компонентов смеси из соотношения

$$R_0 = 8314 \sum_{k=1}^n \frac{q_k}{m_k} \quad (3.17)$$

где 8314 – универсальная газовая постоянная, Дж/(кмоль·К);  $m_k$  – молярная масса компонентов, кг/кмоль;  $n$  – число компонентов.

В зоне действия детонационной волны давление принимается равным 1,7 МПа. Давление во фронте ВУВ на различном расстоянии от газопровода определяется с использованием данных табл. 3.15.

Таблица 3.15

**Давление во фронте воздушной ударной волны в зависимости от отношения  $R/r_0$**

$R/r_0$	0–1	1,04	1,08	1,2	1,4	1,8	2,7
$\Delta P_\phi$ , кПа	1700	814	568	400	300	200	100
$R/r_0$	3	4	5	6	8	12	20
$\Delta P_\phi$ , кПа	80	50	40	30	20	10	5

Вдоль газопровода обычно определяют четыре зоны разрушения, расположенные симметрично относительно линейной части:

- зону полных разрушений ( $\Delta P_\phi > 50$  кПа);
- зону сильных разрушений ( $30 < \Delta P_\phi < 50$  кПа);
- зону средних разрушений ( $20 < \Delta P_\phi < 30$  кПа);
- зону слабых разрушений ( $10 < \Delta P_\phi < 20$  кПа).

При прогнозировании последствий случившейся аварии на газопроводе зону детонации и зону действия ВУВ принимают с учетом направления ветра. При этом считают, что граница зоны детонации распространяется от трубопровода по направлению ветра на расстояние  $2r_0$  (см. рис. 3.15). В случае заблаговременного прогнозирования зона детонации определяется в виде полос вдоль всего трубопровода шириной  $2r_0$ , расположенных с каждой из его сторон. Это связано с тем, что облако взрывоопасной смеси может распространяться в любую сторону от трубопровода в зависимости от

направления ветра. За пределами зоны детонации по обе стороны от трубопровода находятся зоны действия ВУВ. На плане местности эти зоны также имеют вид полосовых участков вдоль трубопровода.

При проведении расчетов следует учитывать, что в зависимости от класса магистрального трубопровода рабочее давление газа  $P$  может составлять: для газопроводов высокого давления - 2,5 МПа; среднего давления - от 1,2 до 2,5 МПа; низкого давления - до 1,2 МПа. Диаметр газопровода может быть от 150 до 1420 мм.

Температура транспортируемого газа может быть принята в расчетах  $t = 40$  °С. Состав обычного газа, при отсутствии данных, может быть принят в соотношении: метан ( $\text{CH}_4$ ) - 90 %; этан ( $\text{C}_2\text{H}_6$ ) - 4 %; пропан ( $\text{C}_3\text{H}_8$ ) - 2 %; Н-бутан ( $\text{C}_4\text{H}_{10}$ ) - 2 %; изопентан ( $\text{C}_5\text{H}_{12}$ ) - 2 %.

При взрыве газопровода максимальное количество пострадавших людей, находящихся в зданиях, составляет:

$$N_{\text{об.зд}} = N_{\text{пол.р}} + 0,6N_{\text{сил.р}} + 0,15N_{\text{ср.р}}, \quad (3.18)$$

где  $N_{\text{пол.р}}$ ,  $N_{\text{сил.р}}$ ,  $N_{\text{ср.р}}$  – количество людей, находящихся в зданиях, получивших соответственно полные, сильные и средние разрушения.

Кроме того, общее число пострадавших людей, размещенных на открытой местности, можно определить из выражения

$$N_{\text{об.откр}} = d\phi \sum P_i F_i, \quad (3.19)$$

где  $d$  – доля людей, которые в момент взрыва могут оказаться в опасной зоне вне зданий;  $\phi$  – плотность людей, чел./км<sup>2</sup>;  $F_i$  – площадь территории, где воздействует воздушная ударная волна с давлением  $\Delta P_{\phi i}$ ;  $P_i$  – вероятность поражения персонала, находящегося в  $i$ -й зоне воздействия ВУВ (Табл. 3.16).

**Таблица 3.16**

**Вероятность поражения персонала в зависимости от  $\Delta P_{\phi}$**

$\Delta P_{\phi}$ , кПа	< 13	13-35	35-65	65-120	120-400	> 400
$P_i$	0	0,05	0,13	0,35	0,75	1

Общее число пострадавших людей определяется суммированием числа пострадавших, находящихся в зданиях и вне зданий. Безвозвратные потери могут составить 60 % от общего числа пострадавших.

Защита населения вблизи газопровода должна проводиться по нескольким направлениям:

1. Снижение вероятности возникновения аварии. Этот фактор определяется надежностью технологического оборудования и возможностью контроля и поддержания его ресурса.

2. Уменьшение масштабов распространения физических полей воздействия от аварии в окружающем пространстве. С этой целью устраиваются специальные задвижки, позволяющие в случае аварии автоматически отсечь неисправную часть трубопровода. Необходимо также выполнять требования по удалению возможных источников воспламенения вблизи трубопровода.

3. Уменьшение масштабов поражения. В первую очередь речь идет о поражении людей, т. е. технического персонала и населения. Населенные пункты должны быть размещены вне зоны действия возможного взрыва или пожара при аварии. Все объекты воздействия должны быть удалены на безопасное расстояние.

4. Обучение населения и персонала действиям при возможной аварии на трубопроводе, умению провести экстренную эвакуацию за зону возможного поражения и оказать медицинскую помощь пострадавшим.

### **Инженерная защита населения вблизи складов хранения взрывчатых веществ**

При размещении складов взрывчатых веществ (ВВ), а также ведении взрывных работ вблизи населенных пунктов, промышленных объектов, автомобильных и железнодорожных магистралей необходимо учитывать возможные поражения людей и разрушение сооружений от действия ВУВ и сейсмического действия взрыва.

При выборе безопасных расстояний исходят из вместимости наибольшего хранилища на складе. В хранилищах со средствами взрывания (капсюли-детонаторы, электродетонаторы, детонирующий шнур (ДШ), снаряженные взрывателем и запалом) учитывается, что каждый капсюль-детонатор (электродетонатор) содержит 1,5 г ВВ, а один метр ДШ - 10 г ВВ.

Расстояния, м, на которых колебания грунта, вызываемые однократным взрывом сосредоточенного заряда ВВ ( $G_c$ ), становятся безопасными для зданий и сооружений, определяются по формуле

$$r_c = K_T K_c \alpha \sqrt[3]{Q}, \quad (3.20)$$

где  $r_c$  - расстояние от места взрыва до охраняемого здания (сооружения), м;  $K_T$  - коэффициент, зависящий от свойств грунта в основании охраняемого здания (сооружения);  $K_c$  - коэффициент, зависящий от типа здания (сооружения) и характера застройки;  $\alpha$  - коэффициент, зависящий от условий взрывания;  $Q$  - масса заряда, кг.

*Значения коэффициента  $K_c$*

Учебное пособие .....	1
История развития инженерной защиты населения и территорий .....	6
Нормативно-правовая база инженерной защиты населения и территорий ..	12
3. Особенности организации планирования инженерной защиты населения и территорий в чрезвычайных ситуациях.....	15
Основы разработки схем размещения защитных сооружений на территории города, населенного пункта .....	25
Характеристики чрезвычайных ситуаций и последствий, вызываемых ими .	31
Особенности инженерной защиты населения и территорий при чрезвычайных ситуациях природного и техногенного характера .....	37
Мероприятия инженерной защиты населения от чрезвычайных ситуаций природного и техногенного характера мирного времени .....	39
Особенности инженерной защиты населения в районах атомных электростанций и химически опасных объектов.....	44
Мероприятия по инженерной защите населения в зонах катастрофического затопления, наводнений, воздействия цунами и природных пожаров .....	121
Особенности инженерной защиты населения от спонтанного взрыва на газопроводах и вблизи складов хранения взрывчатых веществ.....	180
Особенности инженерной защиты населения от терроризма в современных условиях .....	197
Основные требования к инженерной защите населения в военное время .....	221

Состав мероприятий по комплексной защите населения в военное время	221
Общие требования к мероприятиям по комплексной защите населения в военное время.....	223
Задачи органов управлений по делам гражданской обороны и чрезвычайных ситуаций по инженерной защите населения в военное время.....	228
Основные направления инженерной защиты населения от опасностей, возникающих при военных действиях .....	231
Основные принципы инженерной защиты населения при военных действиях .....	238
Реализация мероприятий по инженерной защите населения от современных средств поражения .....	239
Учебное пособие .....	241
Протяженность фронта, км.....	257
Протяженность фронта, км.....	318
Требования к заблаговременно возводимым защитным сооружениям для укрытия населения.....	321
Быстровозводимые защитные сооружения из элементов конструкций промышленного изготовления, лесоматериалов и местных материалов ...	341
Особенности применения элементов и конструкций промышленного и гражданского строительства для защиты населения.....	359
Возможность применения войсковых фортификационных сооружений для защиты войск и населения .....	373
Основные тенденции применения войсковых фортификационных сооружений для защиты войск и населения .....	377
Приспособление различных элементов конструкций войсками гражданской обороны при подготовке обороны города, населенного пункта .....	410
Особенности оборудования помещений и сооружений для пунктов управления гражданской обороны.....	413

Защита территорий в зонах вероятных чрезвычайных ситуаций .....	420
Общие положения по инженерной защите территорий .....	420
Инженерная защита территорий при землетрясениях.....	425
Особенности инженерной защиты территорий при наводнениях .....	440
Инженерная защита территорий при пожарах.....	452
Особенности инженерного оборудования территорий при проведении гуманитарных операций в чрезвычайных ситуациях военных конфликтов.	496
Особенности расширения международного сотрудничества в области защиты населения и территорий .....	518
Вопросы международного сотрудничества в сфере инженерной защиты населения и территорий в современных условиях .....	527
Международное сотрудничество в вопросах подготовки специалистов по инженерной защите населения и территорий .....	538
ЗАКЛЮЧЕНИЕ.....	539

В тех случаях, когда характеристика грунта не в полной мере соответствует приведенной выше или известна ориентировочно, следует принимать для расчета ближайшее большее значение коэффициента  $K_r$ .

*Значения коэффициента  $K_c$*

Одиночные здания и сооружения производственного	
Учебное пособие .....	1
История развития инженерной защиты населения и территорий.....	6
Нормативно-правовая база инженерной защиты населения и территорий ..	12
3. Особенности организации планирования инженерной защиты населения и территорий в чрезвычайных ситуациях.....	15
Основы разработки схем размещения защитных сооружений на территории города, населенного пункта .....	25
Характеристики чрезвычайных ситуаций и последствий, вызываемых ими .	31
Особенности инженерной защиты населения и территорий при	

чрезвычайных ситуациях природного и техногенного характера .....	37
Мероприятия инженерной защиты населения от чрезвычайных ситуаций природного и техногенного характера мирного времени .....	39
Особенности инженерной защиты населения в районах атомных электростанций и химически опасных объектов.....	44
Мероприятия по инженерной защите населения в зонах катастрофического затопления, наводнений, воздействия цунами и природных пожаров .....	121
Особенности инженерной защиты населения от спонтанного взрыва на газопроводах и вблизи складов хранения взрывчатых веществ.....	180
Особенности инженерной защиты населения от терроризма в современных условиях .....	197
Основные требования к инженерной защите населения в военное время .....	221
Состав мероприятий по комплексной защите населения в военное время	221
Общие требования к мероприятиям по комплексной защите населения в военное время.....	223
Задачи органов управлений по делам гражданской обороны и чрезвычайных ситуаций по инженерной защите населения в военное время.....	228
Основные направления инженерной защиты населения от опасностей, возникающих при военных действиях .....	231
Основные принципы инженерной защиты населения при военных действиях .....	238
Реализация мероприятий по инженерной защите населения от современных средств поражения .....	239
Учебное пособие .....	241
Протяженность фронта, км.....	257
Протяженность фронта, км.....	318
Требования к заблаговременно возводимым защитным сооружениям для укрытия населения.....	321



Быстровозводимые защитные сооружения из элементов конструкций промышленного изготовления, лесоматериалов и местных материалов ...	341
Особенности применения элементов и конструкций промышленного и гражданского строительства для защиты населения.....	359
Возможность применения войсковых фортификационных сооружений для защиты войск и населения .....	373
Основные тенденции применения войсковых фортификационных сооружений для защиты войск и населения .....	377
Приспособление различных элементов конструкций войсками гражданской обороны при подготовке обороны города, населенного пункта .....	410
Особенности оборудования помещений и сооружений для пунктов управления гражданской обороны.....	413
Защита территорий в зонах вероятных чрезвычайных ситуаций .....	420
Общие положения по инженерной защите территорий .....	420
Инженерная защита территорий при землетрясениях.....	425
Особенности инженерной защиты территорий при наводнениях .....	440
Инженерная защита территорий при пожарах.....	452
Особенности инженерного оборудования территорий при проведении гуманитарных операций в чрезвычайных ситуациях военных конфликтов.	496
Особенности расширения международного сотрудничества в области защиты населения и территорий .....	518
Вопросы международного сотрудничества в сфере инженерной защиты населения и территорий в современных условиях .....	527
Международное сотрудничество в вопросах подготовки специалистов по инженерной защите населения и территорий .....	538
ЗАКЛЮЧЕНИЕ.....	539

При взрывании на расстоянии менее 100 м от зданий или сооружений сейсмическое действие взрыва имеет локальный характер, поэтому определенная

с помощью формулы (3.20) предельно допустимая масса заряда получается заниженной. Допускается при необходимости увеличение этой массы.

*Значения коэффициента  $\alpha$*

Учебное пособие .....	1
История развития инженерной защиты населения и территорий .....	6
Нормативно-правовая база инженерной защиты населения и территорий ..	12
3. Особенности организации планирования инженерной защиты населения и территорий в чрезвычайных ситуациях.....	15
Основы разработки схем размещения защитных сооружений на территории города, населенного пункта .....	25
Характеристики чрезвычайных ситуаций и последствий, вызываемых ими .	31
Особенности инженерной защиты населения и территорий при чрезвычайных ситуациях природного и техногенного характера .....	37
Мероприятия инженерной защиты населения от чрезвычайных ситуаций природного и техногенного характера мирного времени .....	39
Особенности инженерной защиты населения в районах атомных электростанций и химически опасных объектов.....	44
Мероприятия по инженерной защите населения в зонах катастрофического затопления, наводнений, воздействия цунами и природных пожаров .....	121
Особенности инженерной защиты населения от спонтанного взрыва на газопроводах и вблизи складов хранения взрывчатых веществ.....	180
Особенности инженерной защиты населения от терроризма в современных условиях .....	197
Основные требования к инженерной защите населения в военное время .....	221
Состав мероприятий по комплексной защите населения в военное время	221
Общие требования к мероприятиям по комплексной защите населения в военное время.....	223
Задачи органов управлений по делам гражданской обороны и чрезвычайных ситуаций по инженерной защите населения в военное время.....	228

Основные направления инженерной защиты населения от опасностей, возникающих при военных действиях .....	231
Основные принципы инженерной защиты населения при военных действиях .....	238
Реализация мероприятий по инженерной защите населения от современных средств поражения .....	239
Учебное пособие .....	241
Протяженность фронта, км.....	257
Протяженность фронта, км.....	318
Требования к заблаговременно возводимым защитным сооружениям для укрытия населения.....	321
Быстровозводимые защитные сооружения из элементов конструкций промышленного изготовления, лесоматериалов и местных материалов ...	341
Особенности применения элементов и конструкций промышленного и гражданского строительства для защиты населения.....	359
Возможность применения войсковых фортификационных сооружений для защиты войск и населения .....	373
Основные тенденции применения войсковых фортификационных сооружений для защиты войск и населения .....	377
Приспособление различных элементов конструкций войсками гражданской обороны при подготовке обороны города, населенного пункта .....	410
Особенности оборудования помещений и сооружений для пунктов управления гражданской обороны.....	413
Защита территорий в зонах вероятных чрезвычайных ситуаций .....	420
Общие положения по инженерной защите территорий .....	420
Инженерная защита территорий при землетрясениях.....	425
Особенности инженерной защиты территорий при наводнениях .....	440
Инженерная защита территорий при пожарах.....	452

Особенности инженерного оборудования территорий при проведении гуманитарных операций в чрезвычайных ситуациях военных конфликтов	496
Особенности расширения международного сотрудничества в области защиты населения и территорий .....	518
Вопросы международного сотрудничества в сфере инженерной защиты населения и территорий в современных условиях .....	527
Международное сотрудничество в вопросах подготовки специалистов по инженерной защите населения и территорий .....	538
<b>ЗАКЛЮЧЕНИЕ</b> .....	<b>539</b>

При размещении заряда в воде или в водонасыщенных грунтах значения коэффициента  $a$  следует увеличить в 1,5-2 раза. При взрыве наружных зарядов на поверхности земли сейсмическое действие не учитывается.

Сейсмическая безопасность зданий и сооружений при взрывах предполагает отсутствие повреждений, нарушающих нормальное их функционирование (вероятность появления в отдельных зданиях и сооружениях легких повреждений составляет около 0,1).

Безопасные расстояния по действию ВУВ при взрыве ВВ на земной поверхности для зданий и сооружений  $r_B$ , м, рассчитываются по формулам:

$$r_B = K_B \sqrt[3]{Q}; \quad (3.21)$$

$$r_B = k_B \sqrt{Q}, \quad (3.22)$$

где  $r_B$  - безопасное расстояние, м;  $Q$  - масса заряда ВВ, кг;  $K_B, k_B$  - коэффициенты пропорциональности, значения которых зависят от условий расположения и массы заряда, а также от степени допускаемых повреждений зданий или сооружений (табл. 3.17).

**Расчетные формулы для определения безопасных расстояний**

Перечень объектов, для которых рассчитываются безопасные расстояния	Условия расположения хранилищ	Расчетные формулы
1. Автомобильные и железнодорожные магистрали	Обвалованные	$r_{\text{в}} = 2\sqrt{Q}$ при $K_{\text{в}} = 2$
	Открыто расположенные	$r_{\text{в}} = 5\sqrt{Q}$ при $Q \leq 10$ т, $K_{\text{в}} = 5$
$r_{\text{в}} = 30\sqrt[3]{Q}$ при $Q > 10$ т, $K_{\text{в}} = 30$		
2. Объекты, для которых допустимы только случайные повреждения застеклены	Обвалованные	$r_{\text{в}} = 10\sqrt{Q}$ при $Q \leq 10$ т, $K_{\text{в}} = 10$
	Открыто расположенные	$r_{\text{в}} = 60\sqrt[3]{Q}$ при $Q > 10$ т, $K_{\text{в}} = 60$

**Примечание.** Масса заряда ВВ  $Q$  приведена в килограммах.

Если защищаемый объект расположен непосредственно за преградой (на опушке густого леса, у подножия холма), стоящей на фронте распространения ВУВ, то безопасное расстояние может быть уменьшено, но не более чем в 2 раза. При производстве взрыва в узкой долине (ущелье), безопасное расстояние должно быть увеличено в 2 раза. Если за местом взрыва имеются прочные преграды в виде стен, валов, безопасные расстояния должны быть увеличены в 1,4 раза.

Для уменьшения поражающего действия ВУВ могут быть использованы следующие способы: устройство обвалованных хранилищ; закрывание оконных проемов прочными ставнями; защита отдельных конструкций мешками или ящиками, заполненными песком.

**Методика оценки инженерной обстановки при авариях со взрывами  
на пожароопасных объектах  
Общие положения**

Аварии со взрывом могут произойти на пожаровзрывоопасных объектах. К пожаровзрывоопасным объектам относятся объекты, на территории или в помещениях которых находятся (обращаются) горючие газы, легковоспламеняющиеся жидкости (ЛВЖ) и горючие пыли в таком количестве, что могут образовывать взрывоопасные горючие смеси, при горении которых избыточное давление в помещении может превысить 5 кПа.

В связи с высокой вероятностью аварий со взрывом на взрывоопасных

объектах целесообразно рассмотреть механизм взрывного горения и методику прогнозирования параметров взрывного горения. Процесс горения со стремительным высвобождением энергии и образованием при этом избыточного давления (более 5 кПа) называется *взрывным горением*. Различают два принципиально разных режима взрывного горения: дефлаграционный и детонационный. При *дефлаграционном горении* распространение пламени происходит в слабо возмущенной среде со скоростями значительно ниже скорости звука, давление при этом возрастает незначительно. При *детонационном горении* (детонации) распространение пламени происходит со скоростью, близкой к скорости звука или превышает её.

Особый интерес представляет рассмотрение процесса взрывного горения ГВС. Иницирование (зажигание) ГВС с образованием очага горения возможно при следующих условиях: концентрация горючего газа в ГВС должна быть в диапазоне между нижним и верхним концентрационными пределами распространения пламени; энергия зажигания от искры, горячей поверхности должна быть не ниже минимальной. Для большинства взрывчатых смесей энергия зажигания не превышает 30 Дж.

При этом рассмотрим основные параметры энергии горения ГВС. Нижний концентрационный предел распространения пламени  $C_{НКП}$  - это такая концентрация горючего газа в смеси с окислительной средой, ниже которой смесь становится неспособной к распространению пламени. Верхний концентрационный предел распространения пламени  $C_{ВКП}$  - это такая концентрация горючего в смеси с окислительной средой, выше которой смесь становится неспособной к распространению пламени. Минимальная энергия иницирования (зажигания)  $E_{и}$  - наименьшее значение энергии электрического разряда, способное воспламенить смесь стехиометрического состава. Концентрация газа стехиометрического состава  $C_{СХ}$  - концентрация горючего газа в смеси с окислительной средой, при которой обеспечивается полное без остатка химическое взаимодействие горючего и окислителя смеси. При сгорании ГВС стехиометрического состава образуются только конечные продукты реакции горения и выделившаяся теплота их сгорания не расходуется на нагревание несгоревших окислителя или горючего - последние не образуются. По этой причине продукты сгорания нагреваются до максимальной температуры.

В случае дефлаграционного горения ГВС в замкнутом герметичном и теплоизолированном объеме образуются максимальные температура и давление. Величина максимального давления является характеристикой соответствующей ГВС. Режим дефлаграционного горения может переходить в режим детонационного горения (при быстром росте скорости распространения пламени). Такому переходу способствует турбулизация процесса горения при встрече фронта пламени с препятствиями. При этом поверхность фронта

пламени становится неровной, а толщина пламени увеличивается - все это вызывает рост скорости распространения пламени.

В режиме детонационного горения нагрузки значительно возрастают. Поэтому режим детонационного горения принят за расчетный случай для прогнозирования инженерной обстановки при авариях со взрывом. К основным факторам, влияющим на параметры взрыва, относят массу и тип взрывоопасного вещества, его параметры и условия хранения или использования в технологическом процессе; место возникновения взрыва; объемно-планировочные решения зданий, ИС в месте взрыва.

Взрывы на промышленных предприятиях и базах хранения можно разделить на две группы - в открытом пространстве и производственных помещениях. В открытом пространстве на промышленных предприятиях и базах хранения возможны взрывы ГВС, образующихся при разрушении резервуаров со сжатыми и сжиженными под давлением или охлаждением (в изотермических резервуарах) газами, а также при аварийном разливе ЛВЖ. В производственных помещениях, наряду со взрывом ГВС, возможны также взрывы пылевоздушных смесей (ПВС), образующихся при работе технологических установок.

Основные характеристики газопаровоздушных смесей приведены в табл. 3.18.

Таблица 3.18  
Характеристики газопаровоздушных смесей

Вещество, характеризующее смесь	Формула вещества, образующего смесь	Характеристики смеси			
		$m_k$ кг/кмоль	$\rho$ СТХ кг/м <sup>3</sup>	Q СТХ МДж/кг	C, % (об.)
<b>Газовоздушные смеси</b>					
Аммиак	CH <sub>3</sub>	15	1,180	2,370	19,72
Ацетилен	C <sub>2</sub> H <sub>2</sub>	26	1,278	3,387	7,75
Бутан	C <sub>4</sub> H <sub>10</sub>	58	1,328	2,776	3,13
Бутилен	C <sub>4</sub> H <sub>8</sub>	56	1,329	2,892	3,38
Винилхлорид	C <sub>2</sub> H <sub>3</sub> Cl	63	1,400	2,483	7,75
Водород	H <sub>2</sub>	2	0,933	3,425	29,59
Дивинил	C <sub>4</sub> H <sub>6</sub>	54	1,330	2,962	3,68
Метан	CH <sub>4</sub>	16	1,232	2,763	9,45
Окись углерода	CO	28	1,280	2,930	29,59
Пропан	C <sub>3</sub> H <sub>8</sub>	44	1,315	2,801	4,03
Пропилен	C <sub>3</sub> H <sub>6</sub>	42	3,314	2,922	4,46

Этан	C <sub>2</sub> H <sub>6</sub>	30	1,250	2,797	5,66
Этилен	C <sub>2</sub> H <sub>4</sub>	28	1,285	3,010	6,54
<b>Паровоздушные смеси</b>					
Ацетон	C <sub>3</sub> H <sub>6</sub> O	58	1,210	3,112	4,99
Бензин авиационный		94	1,350	2,973	2,10
Бензол	C <sub>6</sub> H <sub>6</sub>	78	1,350	2,937	2,84
Гексан	C <sub>6</sub> H <sub>14</sub>	86	1,340	2,797	2,16
Дихлорэтан	C <sub>2</sub> H <sub>4</sub> Cl <sub>2</sub>	99	1,49	2,164	6,54
Диэтиловый эфир	C <sub>4</sub> H <sub>10</sub> O	74	1,360	2,840	3,38
Ксилол	C <sub>6</sub> H <sub>10</sub>	106	1,355	2,830	1,96
Метанол	CH <sub>4</sub> O	32	1,300	2,843	12,30
Пентан	C <sub>5</sub> H <sub>12</sub>	72	1,340	2,797	2,56
Толуол	C <sub>7</sub> H <sub>8</sub>	92	1,350	2,843	2,23
Циклогексан	C <sub>6</sub> H <sub>12</sub>	84	1,340	2,797	2,28
Этанол	C <sub>2</sub> H <sub>6</sub> O	46	1,340	2,804	6,54

Таблица 3.19

### Показатели взрывных явлений пыли

Вещество	φНКПР, г/м <sup>3</sup>	Q, МДж/кг
Полистирол	27,5	39,8
Полиэтилен	45,0	47,1
Метилцеллюлоза	30,0	11,8
Полиоксадиазол	18,0	18,0
Пигмент зеленый (краситель)	45,0	42,9
Пигмент бордо на полиэтилене	39,0	42,9
Нафталин	2,5	39,9
Фталиевый ангидрид	12,6	21,0
Уротропин	15,0	28,1
Адипиновая кислота	35,0	19,7
Сера	2,3	8,2
Алюминий	58,0	30,13



## Лекция 5

### **Тема: « Особенности инженерной защиты населения от терроризма в современных условиях»**

- 1) Основные причины терроризма и рекомендации населению и органам управлений по реагированию на угрозу проведения террористического акта
- 2) Возможные виды самодельных взрывных устройств и демаскирующие признаки их установки
- 3) Взрывоопасные предметы, организация работ по их обезвреживанию
- 4) Задачи органов управлений по противодействию терроризму
- 5) Основы инженерной защиты населения от терроризма в современных условиях

### **Особенности инженерной защиты населения от терроризма в современных условиях**

Основные причины терроризма и рекомендации населению и органам управлений по реагированию на угрозу проведения террористического акта

Известно, что безопасность человека рассматривается, с одной стороны, как обеспечение защиты от природных и техногенных угроз, вследствие которых могут возникать ЧС, влияющие на социальную сферу, нарушающие жизнедеятельность людей, угрожающие их жизни и т. д., с другой стороны, то же, но в процессе вооруженной борьбы, когда люди также подвергаются угрозам, рискам и лишениям, обусловленным военными действиями или действиями со стороны террористов. Опыт показывает, что в наибольшей степени террористическим актам подвержены объекты компактного пребывания людей (стадионы, вокзалы, средства пассажирского транспорта, многоэтажные жилые дома и т. п.).

Кроме того, объектами терроризма могут быть ОЭ повышенной опасности и объекты коммунального хозяйства, на которых повреждения технологического оборудования приводят к возникновению ВФП, значительно превышающих по своим масштабам и тяжести последствий поражающие факторы, являющиеся следствием первичного воздействия на объект. К таким объектам, прежде всего, следует отнести объекты ядерной энергетики и ядерно-топливного цикла, ХОО, предприятия нефтедобычи, нефтепереработки, магистральные нефте-, газо-, продуктопроводы, склады боеприпасов и ВВ, гидротехнические сооружения и другие ИС.

Террористические акты могут проводиться с разными целями, иметь разные масштабы и способы проведения. В зависимости от причин террористические акты могут происходить с предварительным уведомлением или без

него. Уведомление о взрыве может быть получено в письменном виде либо по телефону.

Органы управления должны готовить население к поступлению возможных угроз. С этой целью необходимо проводить беседы, занятия, в том числе с применением средств массовой информации, в ходе которых объяснять алгоритм действий при поступлении угроз. Если угроза поступает по телефону, то желательно иметь, особенно на предприятиях, автоматический определитель номера и звукозаписывающее устройство для фиксации номера телефонного аппарата, с которого поступила угроза, и записи разговора. При отсутствии звукозаписывающей аппаратуры и автоматического определения номера необходимы следующие действия: дословно запомнить разговор и зафиксировать его на бумаге; отметить пол и возраст звонившего, особенности его речи (голос, темп речи, произношение, манера речи); отметить звуковой фон разговора (шумы автомашин или железнодорожного транспорта, звук теле- или радиоаппаратуры, голоса и т. п.); отметить характер звонка (местный или междугородный); зафиксировать точное время начала разговора и его продолжительность.

Необходимо, если это возможно, в ходе разговора получить ответы на следующие вопросы: куда, кому, по какому телефону звонит этот человек? какие конкретно требования он (она) выдвигает? выдвигает требования он (она) лично, выступает в роли посредника или представляет какую-то группу лиц? на каких условиях он (она) или они согласны отказаться от задуманного? как и когда с ним (с ней) можно связаться? кому вы можете или должны сообщить об этом звонке?

По окончании разговора немедленно сообщить (передать) полученную информацию в правоохранительные органы. Угрозы в письменной форме могут поступить как по почте, так и в различного рода анонимных материалах (записках, надписях, информации на дискете и т. п.). Часто почтовые отправления могут сами оказаться взрывным устройством или в них может быть ОВ или вирусы. Признаками таких отправок являются следующие: использование конверта стандартной формы, но большой толщины и массы (может быть специфический запах); конверты произвольного изготовления из плотной или двойной бумаги большой толщины, массы и имеющие выпуклые детали и неоднородное содержимое; необычно большая масса почтового отправления, не соответствие центра тяжести её геометрическому центру, наличие в посылке металлических предметов, нестандартный способ изготовления (забивки) посылочного ящика; неразборчивый адрес отправителя; наличие особых пометок («Лично, конфиденциально», «Лично в руки» и т. п.). На таких подозрительных почтовых отправлениях стараться оставлять как можно меньше отпечатков своих пальцев. Если документ поступил в конверте, то его лучше не вскрывать, вскрытие же необходимо производить только с левой или правой стороны, аккуратно отрезая кромки ножницами.

Комиссии по ЧС при принятии решения о поступившей угрозе должны учитывать следующее: причины угрозы; возможную категорию правонарушителя (принадлежность к политической, экстремистской или религиозной группировке; уголовный преступник; хулиганствующий элемент; психически больной); обстоятельства (характер угрозы, время поступления угрозы, периодичность угроз).

### **Возможные виды самодельных взрывных устройств и демаскирующие признаки их установки**

В современных условиях террористами могут применяться следующие виды самодельных взрывных устройств (СВУ): устройства, повторяющие внешний вид и принцип действия штатных инженерных боеприпасов или выполненные на их основе; самодельные устройства, изменяющие вид штатных боеприпасов за счет изменения формы, дополнительных приспособлений, усиливающих или изменяющих поражающий эффект; боеприпасы с самодельными взрывателями механического, химического, электрического, радиоуправляемого и других типов; штатные тротиловые шашки, пластичные или другие ВВ, заключенные в произвольные корпусные формы (пакеты, пивные или консервные банки, сумки, коробки и т. п.) с самодельными или штатными средствами взрывания.

К возможным местам установки СВУ относятся: здания и ИС жилого, производственного и общественного назначения в жилой зоне, ОЭ, рынки, стадионы; входы, подъезды зданий; метрополитен, электропоезда, общественный и личный транспорт; участки железнодорожных магистралей; участки газо-, нефтепроводов, продуктопроводов; ЛЭП и связи; мосты, мостовые переходы, тоннели, подземные переходы; остановки автотранспорта, пешеходные дорожки, дороги, тропы и т. д.

Необходимо учитывать, что СВУ бывают нескольких видов, в результате чего появляются дополнительные демаскирующие признаки их установки (забытые вещи, оставленные без присмотра коробки, сумки, портфели, чемоданы, свертки, ценные вещи, незнакомые предметы и т. п.).

При минировании дорог и троп демаскирующими признаками являются: следы свежих земляных работ на дорожном полотне, обочинах, кюветах; нарушение асфальтового покрытия или отличие цвета отдельных мест от общего полотна дороги; оседание грунта или наличие следов установки зарядов и забивки; наличие забивки в водопропускных трубах; следы искусственного уплотнения и трамбовки обувью или укатки шинами автомобиля; наличие камней крупного размера, затрудняющих движение и их объезд (обход); наличие замыкателей в виде обрывков троса, пластин или гильз с проводами.

При минировании различных объектов, зданий и ИС демаскирующими признаками являются: следы свежей штукатурки, глиняной обмазки,

бетонирования, нарушения целостности кирпичной кладки или бетонного монолита; свежая окраска или побелка, новая обивка или оклейка стен; приставленные лестницы-стремянки, подмости; следы работ по взламыванию и заделке пола, вновь поставленные или заново покрашенные плинтуса; следы применения инструментов (от молотка, пилы и т. д.); натянутые проволоки, веревки, остатки тары или упаковки от ВВ; пустоты в стенах; искусственное захламление помещений, наличие посторонних предметов в канализации и трубах, дымоходах и вентиляционных каналах; необычные (нетрадиционные) подключения к электропроводке и телефонным аппаратам; наличие необычно расположенных материальных ценностей, которые можно унести без труда.

Демаскирующими признаками мин-ловушек являются: наличие оттягечных проволок, веревок, прикрепленных к деревьям, дверям, окнам и различным предметам; наличие на видных местах предметов, представляющих материальную ценность, где им быть необязательно; необычные (нетрадиционные) электрические соединения; неестественное положение трупов; наличие брошенной исправной техники в подозрительных местах.

Не стоит искать СВУ только под ногами, они могут быть подвешены на деревьях, стенах и т. д. Проволока (капроновая нитка, бечевка, веревка и т. п.) в этих случаях натягивается на высоте 1-1,6 м и с таким расчетом, чтобы, осматривая землю, человек зацепил за растяжку головой, антенной радиостанции или оружием и вызвал взрыв.

Брошенные (оставленные) вещи могут оказаться СВУ, если имеются определённые признаки: наличие на обнаруженном предмете проводов, веревок, изолянты; подозрительные звуки, щелчки, тиканье часов, другие шумы, издаваемые предметом; от предмета исходит характерный запах миндаля или другой необычный запах.

## **Взрывоопасные предметы, организация работ по их обезвреживанию**

### ***Общие положения***

До сих пор на территориях, где велись боевые действия Великой Отечественной войны, обнаруживают, обезвреживают и уничтожают невзорвавшиеся боеприпасы и другие взрывоопасные предметы (ВОП). Кроме того, разлет ВОП при взрывах на складах их хранения приводит к засоренности больших площадей территорий. Наличие криминальных структур и террористических групп приводит дополнительно к появлению ВОП на территории НП.

Работы по обезвреживанию ВОП проводятся в соответствии с «Инструкцией по очистке местности от взрывоопасных предметов», введенной в действие приказом Главнокомандующего войсками № 55 от июля 1974, приказом МО РФ № 77 от 21.02.2002 «О материальном стимулировании военнослужащих, занятых обнаружением и обезвреживанием (уничтожением)

взрывоопасных предметов на местности (объектах)». В зависимости от состояния ВОП подразделяются на три степени опасности.

*Первая степень опасности:* боеприпасы артиллерийские и ракеты всех калибров и типов без следов прохождения через ствол оружия, направляющее или пусковое устройство (без нарезов на ведущих поясах или без наколов капсуля-воспламенителя, со сложенным оперением); ручные и противотанковые гранаты без взрывателей или со взрывателями с предохранительными чеками; авиабомбы и кассетные боеприпасы всех калибров без взрывателей; инженерные боеприпасы всех типов без взрывателей или со взрывателями с предохранительными чеками.

*Вторая степень опасности:* боеприпасы артиллерийские и ракеты всех калибров и типов со следами прохождения через ствол оружия, направляющее или пусковое устройство (с нарезом на ведущих поясах или со следами наколов капсуля-воспламенителя, с раскрытым оперением); ручные и противотанковые гранаты с взрывателями без предохранительных чек; авиабомбы и кассетные боеприпасы всех калибров с взрывателями; инженерные боеприпасы всех типов с взрывателями без предохранительных чек; авиационные боеприпасы, «зависшие» при боевом применении; самодельные взрывные устройства, а также фугасы управляемые и неуправляемые без элементов неизвлекаемости; боеприпасы окончательно снаряженного вида, а также боеприпасы, взрыватели и взрывательные устройства, имеющие в своем составе капсульные изделия и встроенные источники питания, обнаруженные в ходе ликвидации последствий пожаров и взрывов на арсеналах, базах и складах.

*Третья степень опасности:* боеприпасы и взрывные устройства всех типов, установленные в неизвлекаемое положение; боеприпасы всех типов с магнитными, акустическими, сейсмическими и другими неконтактными взрывателями с источниками питания и приведенные в боевое положение; самодельные взрывные устройства, а также фугасы управляемые и неуправляемые с элементами неизвлекаемости.

### ***Работы по обезвреживанию (уничтожению) взрывоопасных предметов на территории населенного пункта***

Своевременное выявление и уничтожение ВОП на территории НП - одна из важнейших задач РСЧС и ГО. Организация работ по обезвреживанию ВОП на территории НП включает: проведение разъяснительной работы среди населения о мерах безопасности и правилах поведения при обнаружении ВОП; разведка местности (объектов), нуждающихся в очистке; планирование и порядок выполнения задач по выявлению и уничтожению ВОП; поиск и уничтожение ВОП; учет и отчетность по выполненным задачам.

Организация работ должна обеспечивать: оперативность в выполнении заявок на уничтожение всех ВОП; поддержание постоянного взаимодействия с

местными органами власти, военкоматами, управлениями по делам ГОЧС, органами МВД по выявлению ВОП и проведению разъяснительной работы с населением по предотвращению несчастных случаев; безопасность личного состава, выполняющего задачи; предотвращение людских потерь и несчастных случаев среди населения; сохранность окружающих строений; своевременное материально-техническое обеспечение; умелое использование технических средств, предназначенных для поиска и уничтожения ВОП; непрерывное руководство и контроль качества выполняемых задач.

Разъяснительная работа среди населения должна проводиться военкоматами совместно с местными органами власти, органами милиции, органами управления по делам ГОЧС и командованием воинских частей путем: проведения бесед и выступлений информационного характера на собраниях рабочих, работников сельского хозяйства, служащих и учащихся; издания специальных плакатов, памяток; демонстрации кинофильмов по мерам предосторожности при обнаружении ВОП; проведения индивидуальных бесед при опросе населения по выявлению ВОП; выступления в печати, по радио и телевидению; выпуска рекламных роликов в средствах массовой информации.

Для предотвращения случаев подрыва детей целесообразно не реже 2 раз в год проводить беседы с учащимися всех школ с привлечением личного состава пиротехнических подразделений. В школах необходимо устраивать оборудованные уголки по мерам безопасности при обнаружении ВОП. Особенно деятельную разъяснительную работу необходимо проводить перед началом таяния снега, сельскохозяйственных работ, перед началом строительства, перед выездом учащихся в лагеря отдыха и т. п. При проведении разъяснительной работы среди населения городов и НП необходимо проводить сбор сведений о наличии ВОП (опрос очевидцев).

### ***Разведка местности (объектов), нуждающихся в очистке от взрывоопасных предметов***

Разведка и сбор сведений об ВОП в городах и НП ведется через руководителей местных органов власти, предприятий, директоров учебных заведений и школ, путем опроса с привлечением участковых милиционеров, педагогов, студентов и школьников.

На каждый обнаруженный ВОП составляется заявка, в которой указывается его местонахождение, фамилия лица, кто может указать адрес предмета и подпись лица, подающего заявку. Все заявки направляются в военные комиссариаты. Нередко заявки поступают в органы управления по делам ГОЧС. На ВОП, в отношении которых нет точных данных о месте их нахождения, составляется план разведки. За сбор сведений о ВОП на

3 ответственность несет начальник ГО объекта.

### ***Планирование и порядок выполнения задач по выявлению и уничтожению взрывоопасных предметов***

Выявление, уничтожение или обезвреживание ВОП производится в плановом порядке и в порядке выполнения срочных заявок военных комиссариатов. Срок выполнения заявок не должен превышать 3 суток с момента обнаружения ВОП. При планировании учитываются все просьбы местных органов власти на проверку, очистку местности, засоренной ВОП, а также учетные (архивные) данные о состоянии засоренности на территории бывших военных действий.

На основе разработанного в региональном центре и согласованного с начальником инженерных войск военного округа плана издается приказ, в котором ставятся задачи по разведке и очистке выявленных участков местности от ВОП. На основе приказа начальника РЦ по делам ГОЧС командиры частей разрабатывают план выполнения задач в назначенных им районах, отдают приказ и организуют его выполнение.

В приказе командира части указываются: задачи части с указанием назначенных районов, порядок и сроки выполнения задач; количество, состав и оснащение подвижных групп разминирования; организация специальной подготовки и обучения личного состава приемам обезвреживания и уничтожения ВОП, соблюдению мер безопасности и правилам использования технических средств; обеспечение выполнения срочных заявок подвижными группами разминирования в сроки, установленные приказом начальника РЦ; непосредственное руководство деятельностью групп; обеспечение всеми видами довольствия, необходимым имуществом и средствами; организация связи и управления при выполнении задач; учет, отчетность и порядок представления донесений; организация контроля качества выполнения поставленных задач с соблюдением мер безопасности.

При получении заявки на обезвреживание и уничтожение ВОП по каждой заявке командир части издает приказ, в котором определяет: задачи групп разминирования и их состав пофамильно; старшего групп; оснащение групп разминирования, включая ВВ и СВ; маршрут движения, скорость движения транспортных средств; сроки выполнения задачи; организацию связи, взаимодействие с местными органами власти при выполнении задачи; меры безопасности при выполнении работ; порядок контроля выполнения задачи. Приказ является допуском личного состава к выполнению работ.

Ежедневно перед началом работ командир группы обязан проверить знание личным составом мер безопасности, материальной части ВОП и провести инструктаж, под роспись, о порядке проведения предстоящих работ.

В органах управления по делам ГОЧС населённых пунктов субъектов РФ создаются оперативные группы, немедленно выезжающие к месту обнаружения ВОП. Основной задачей оперативной группы является организация взаимодействия с подразделениями других силовых министерств, участвующими в работах по вопросам эвакуации (временного отселения)

населения из опасного района, оцепления опасного района и подготовка предложений для председателя КЧС для принятия им решения по организации работ.

### ***Поиск и уничтожение взрывоопасных предметов***

Поиск (обнаружение) ВОП производится с помощью миноискателей и бомбоискателей, а также путем рытья разведочных котлованов вручную или вскрытием материкового грунта с применением бульдозера, экскаватора и других средств механизации. При обнаружении ВОП служба охраны общественного порядка ГО оцепляет опасную зону, население эвакуируется из зданий, подвергающихся угрозе разрушения, в управление по делам ГОЧС города (района) сообщается о местонахождении ВОП и принятых мерах. При выборе способа обезвреживания или уничтожения ВОП необходимо исходить из того, чтобы он был простым, удобным и, главное, безопасным.

Исключением из общего правила уничтожения ВОП на месте являются случаи обнаружения отдельных или складированных предметов в городах, НП, вблизи отдельно стоящих ИС (ЛЭП, железных дорог, мостов и т. д.). В этих случаях разрешение на перемещение ВОП, способах их уничтожения дает комиссия, назначаемая председателем КЧС. Типовой состав комиссии следующий: начальник гарнизона; начальник управления по делам ГОЧС; командир группы разминирования; офицер-специалист по обнаруженным ВОП; представитель местного органа власти. Комиссия должна в первую очередь установить степень опасности ВОП (1-я степень опасности позволяет осуществить вывоз и уничтожение ВОП на специально подготовленных площадках, которые должны быть определены местными органами власти на удалении не менее 2,5 км от населенных пунктов, ЛЭП, линий связи, магистральных железнодорожных и автомобильных дорог, инженерных и коммунальных сетей).

Для обеспечения работ по обезвреживанию или уничтожению ВОП на территории НП председателем КЧС назначается штаб обеспечения. Типовой состав штаба обеспечения следующий: представители служб ГО города, района, объекта (охраны общественного порядка, инженерной, противопожарной, медицинской); представители местного органа власти. Начальником штаба обеспечения назначается военный комендант или командир части, от которой выделена группа разминирования. На штаб обеспечения возлагаются задачи по проведению подготовительных мероприятий к уничтожению ВОП на месте обнаружения (оцепление опасной зоны, охрана ВОП, эвакуация населения из опасной зоны, приведение в готовность служб для ликвидации возможных последствий взрыва, проведение мероприятий по защите зданий и ИС от



разрушения) и задачи по обеспечению группы разминирования всем необходимым (ГСМ, транспорт, размещение, питание и т. п.).

О времени уничтожения ВОП руководитель работ обязан поставить в известность местные органы власти, выставить оцепление района опасной зоны, подготовить укрытия для личного состава оцепления.

Расчет безопасных удалений  $R$ , м, при уничтожении авиационных бомб и артиллерийских боеприпасов и других ВОП можно проводить соответственно по формулам:

$$R = 238 \sqrt{C}; \quad (3.54)$$

$$R = 350 \sqrt{C}, \quad (3.55)$$

где  $C$  - суммарный вес подрываемого заряда, кг (вес заряда ВВ боеприпаса и вес накладного подрывного заряда).

Данные формулы верны, если в качестве заряда использован ТНТ (тротил). При использовании заряда другого ВВ, необходимо определить его тротильный эквивалент и далее рассчитывать по предложенным формулам.

### ***Защита зданий и инженерных сооружений в ходе работ по уничтожению взрывоопасных предметов***

Уменьшение разрушающего действия на здания, а также подземные сооружения и наземные ИС (коммуникации) при уничтожении (подрыве) ВОП достигается защитными устройствами, к которым в первую очередь следует отнести: устройство предохранительных траншей; устройство «отдушин»; возведение защитных валов из мешков с песком; засыпка ВОП грунтом.

Предохранительные траншеи устраиваются в целях защиты ПС при подрыве ВОП на месте их обнаружения. Следует иметь в виду, что рытье траншей дает положительный эффект только в том случае, если охраняемый объект находится за пределами воронки выброса, образующейся при уничтожении ВОП. Расчетная схема по устройству предохранительной траншеи при уничтожении ВОП показана на рис. 3.17.

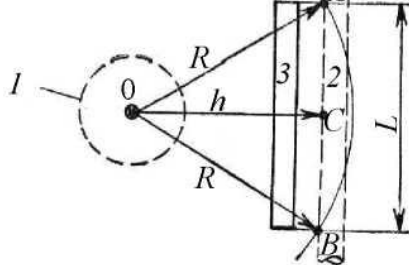


Рис. 3.17.Схема по устройству предохранительной траншеи при уничтожении ВОП показана

Предохранительная траншея отрывается только перед тем участком охраняемого объекта, который подвергается опасности разрушения при взрыве ВОП и возможно ближе к охраняемому объекту, но при этом устойчивость сооружения не должна нарушаться. Ширина предохраняемой траншеи равна 0,8 м, глубина траншеи должна быть ниже охраняемого объекта на 0,6 м.

Длина предохранительной траншеи определяется по формуле

$$L = 2\sqrt{R^2 - h^2}, \quad (3.56)$$

где  $L$  - длина предохранительной траншеи, м;

$R$  - радиус разрушающего действия ВОП в отношении охраняемого ПС;

$h$  - расстояние между ВОП и охраняемым ПС, м.

Для снижения действия ударной воздушной волны и направления ударной волны так, чтобы она не произвела сильных разрушений наземных зданий и ИС, устраиваются так называемые «отдушины», при этом одновременно снижается сейсмическое действие, окна закрываются деревянными щитами, заряд засыпается грунтом или вокруг него возводится защитный вал из мешков с песком. Схема защиты здания, ИС приведена на рис. 3.18.

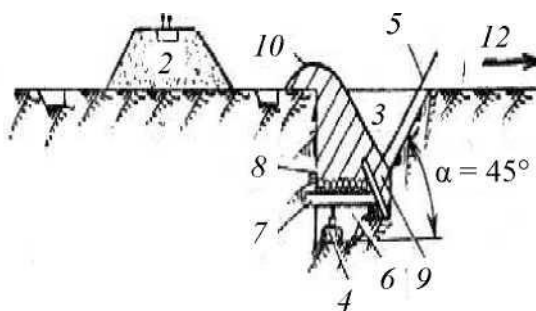
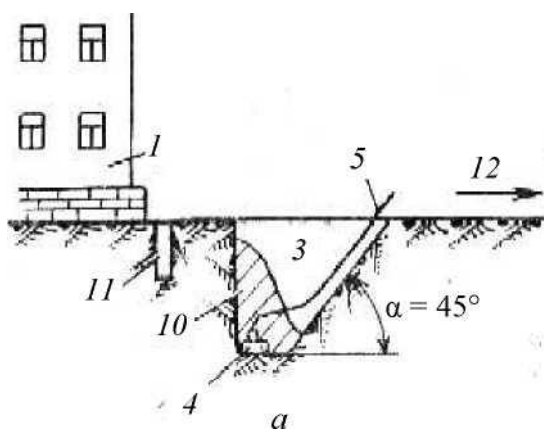


Рис. 3.18. Схема защиты здания, инженерного сооружения: *a* - защита здания *б* - защита железнодорожного полотна; *1* - жилой дом; *2* - железнодорожная насыпь; *3* - «отдушина»; *4* - ВОП; *5* - вывод СВ на поверхность земли; *6* - камера объёмом до 10 м<sup>3</sup>; *7* - брёвна; *8* - накатник; *9* - окно; *10* - забоечный материал; *11* - предохранительная траншея; *12* - направление действия ударной волны и выброса материала

«Отдушины» устраиваются лишь там, где особенно опасны подземные толчки и сдвиги грунта, а ударная волна на поверхности в определенном направлении не играет большой роли. Например, когда наземные ИС удалены от подрываемого ВОП на безопасное расстояние или когда необходимость сохранения данного ИС заставляет, до некоторой степени, пренебречь сохранностью других ИС, расположенных в направлении действия ударной воздушной волны, или когда ИС можно с помощью ряда несложных мер защитить от разрушающего действия ударной воздушной волны.

Защитные валы из мешков с песком возводятся в целях уменьшения разрушений наземных зданий и ИС от действия ударной воздушной волны и осколков. Также устраиваются валы: круговые, когда необходимо защитить все окружающие наземные здания и ИС; некруговые, когда необходимо защитить наземные здания и ИС, расположенные на отдельных направлениях. Вал из мешков с песком устраивается за пределами площади воронки выброса, но возможно ближе к ее границе.

При уничтожении ВОП, находящегося на поверхности земли, засыпав его грунтом, можно уменьшить не только разлет его осколков, но и действие ударной воздушной волны на наземные здания и ИС.

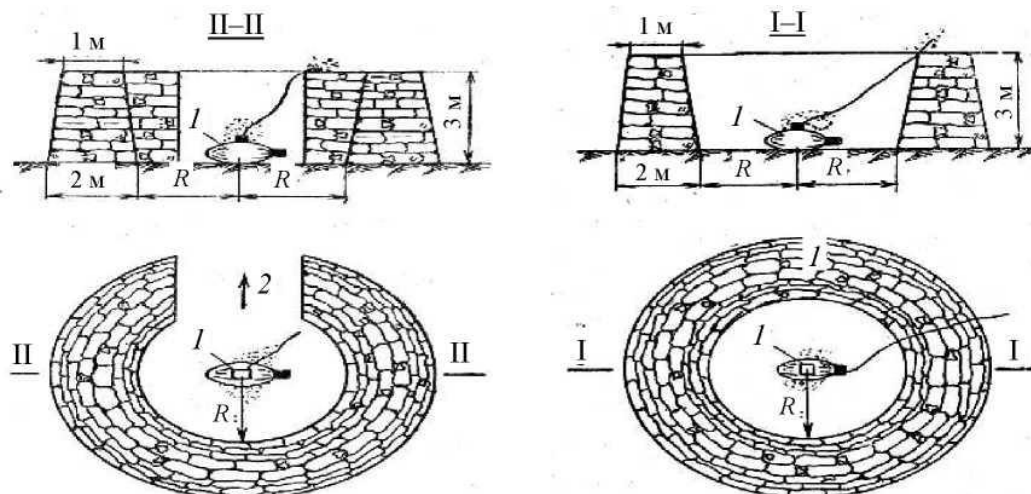


Рис. 3.20. Расчетная схема уничтожения ВОП, находящегося на поверхности земли: *1* - ВОП; *2* - резиновый шланг; *3* - провода; *4* - стенка из мешков; *5* - песок; *W* - величина засыпки

В случае нахождения ВОП в грунте засыпка его применяется лишь тогда,

когда отсутствует опасность разрушения ПС или устраняется возведением предохранительной траншеи.

Засыпку ВОП песком можно осуществлять и без устройства стенок из бумажных мешков с песком.

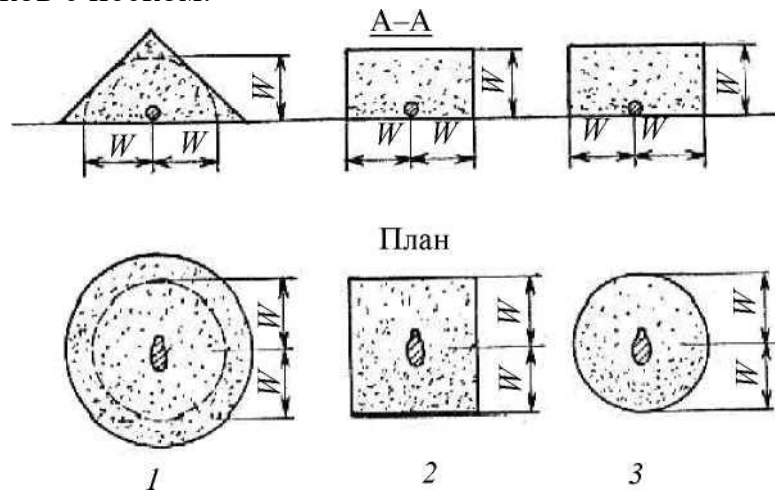


Рис. 3.22. Расчетные схемы засыпки ВОП песком:

1 - конусная обваловка; 2 - кубическая обваловка; 3 - цилиндрическая обваловка

При этом расход песка составляет: при конусообразной обваловке - 100 % (при угле естественного откоса влажного песка  $27^\circ$  его расход  $V_k = 5,6 W^3$ ,  $m^3$ ); при обваловке в форме параллелепипеда - около 72 % (расход песка  $V_n = 4W^3$ ,  $m^3$ ); при цилиндрической обваловке - около 56 % (расход песка  $V_u = 3,14W^3$ ,  $m^3$ ).

Во всех случаях, когда допустимо уничтожение ВОП на месте падения (обнаружения), целесообразно в целях экономии сил и средств, ускорения работ и уменьшения опасности для личного состава производить его подрыв в грунте, не прибегая к откопке (кумулятивные заряды и буровые комплекты).

Многие взрывоопасные предметы, пролежавшие в земле длительный срок, уже имеют неправильную форму и трудно поддаются установлению их типа. Не каждый человек в состоянии сразу определить тип предмета, поэтому предпринимает действия, которые могут привести к его гибели. Необходимо помнить, что все работы, связанные с ВОП, очень опасны и требуют жесткого соблюдения мер предосторожности.

### ***Общие меры безопасности при проведении работ по обезвреживанию взрывоопасных предметов***

При проведении работ запрещается: допускать к работам лиц без знания материальной части обнаруженных ВОП, мер безопасности, приёмов и способов обезвреживания; назначать в команду лиц, не прошедших специальную подготовку и не сдавших зачета по знанию и умению правильно проводить работы по уничтожению и мерам безопасности; допускать скученность личного состава при выполнении работ, расстояние между ними должно предотвращать возможность группового подрыва людей; разжигать костры на местности без

предварительной проверки её средствами поиска; поднимать, сдвигать с места и разбирать любые ВОП; проводить сбор и перемещение ВОП в целях их группового уничтожения; осуществлять удаление взрывателей из авиабомб в НП и ОЭ; извлекать взрыватели руками; перевозить ВОП на необорудованном автомобиле; перевозить личный состав, какие-либо предметы и материалы на автомобиле, в кузове которого имеются ВОП.

Мерами безопасности при перевозке ВОП являются: перевозка ВОП к месту их уничтожения должна производиться на специально оборудованном автомобиле; грузоподъемность автомобиля должна превышать вес ВОП не менее чем в два раза (учитывать вес защитного оборудования); в кабине автомобиля, перевозящего ВОП, должен находиться офицер; взрывоопасные предметы в кузове автомобиля должны укладываться в один ряд с зазором между ними; скорость движения автомобиля на подрывную площадку по грунтовым дорогам - 15 км/ч, по шоссе - не более 30 км/ч; маршрут следования автомобиля в пределах черты НП должен намечаться по улицам с наименее интенсивным движением транспорта, регулироваться и охраняться.

Оборудование автомобиля для перевозки ВОП должно быть следующим: кабина водителя защищается двумя стенками, состоящими из брусьев или накатника толщиной не менее 15 см каждая, высотой по верху кабины водителя; пространство между стенками толщиной 60-70 см заполняется мешками с грунтом или песком; при необходимости, таким образом, защищается весь периметр кузова или прицепа; на дно кузова насыпаются опилки слоем толщиной 20-30 см или песком - 15-20 см (можно перевозить ВОП в отдельных ящиках с песком, жёстко закреплённых в кузове); на переднем левом углу кузова автомобиля укрепляется красный флаг размером 40\*60 см; на дверках кабины должна быть надпись белого цвета «РАЗМИНИРОВАНИЕ» (ширина букв - 45, высота - 80, толщина штриха - 10 мм) и диагональная полоса красного цвета шириной 100 мм; на тент (борт) автомобиля должна крепиться информационная таблица обозначения транспортных средств, перевозящих опасные грузы размером 690\*300 мм. Формат информационной таблицы показан на рис. 3.23.

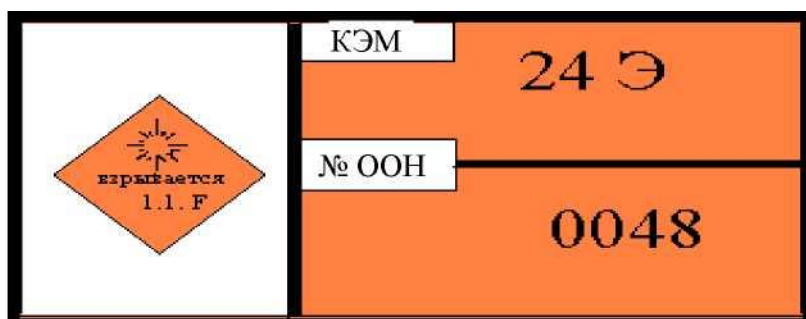


Рис. 3.23. Вариант информационной таблицы:

1.1. - вещество, способное взрываться всей массой; F - изделия, содержащие ВВ и

СВ (цвет фона ромба - оранжевый); КЭМ - код экстренных мер: 2 - применять водяные струи; 4 - применять пену или составы на основе хладонов; Э - эвакуация людей обязательна (цвет фона - оранжевый); № ООН - номер опасности груза по классификации ООН: 0137 - инженерные мины; 0048 - сосредоточенные и удлиненные заряды ВВ; 0463 - кумулятивные заряды (цвет фона - оранжевый)

### **Задачи органов управлений по противодействию терроризму**

Практика показывает, что наиболее уязвимыми местами в плане терроризма являются стадионы, концертные залы, школы, вузы, крупные государственные учреждения с массовым пребыванием людей. Поэтому в связи с террористической угрозой органами управлений ГОЧС принимаются дополнительные меры по оборудованию их в инженерном отношении, а также по охране общественного порядка и безопасности массового скопления людей.

При подготовке решения на обеспечение общественного порядка по проведению массового мероприятия тщательно изучаются программа проведения данных мероприятий, информация о количестве участников, маршруты движения, расположение торговых точек, предприятий общественного питания, стоянок автотранспорта и другое, в том числе прогноз погодных условий.

По каждому факту группового выезда участников массовых мероприятий в другие города органами внутренних дел незамедлительно информируются территориальные и транспортные органы внутренних дел по маршруту следования указанных лиц для своевременного принятия мер по обеспечению общественного порядка.

Также проводится предупредительно-профилактическая работа с устроителями и активными участниками массовых мероприятий в целях использования их возможностей в интересах правопорядка.

Организуется проведение специальных оперативно-профилактических операций по предупреждению и пресечению правонарушений и борьбе с преступностью, уделяется особое внимание лицам, склонным к совершению тяжких преступлений. Усиливается охрана общественного порядка за счет интенсификации работы и увеличения плотности сил патрульно-постовых нарядов на улицах и других общественных местах, ужесточается проверка паспортно-регистрационного режима.

Особое внимание ИЗ уделяется охране объектов особой важности и жизнеобеспечения, административных зданий органов власти и управления.

В целях ИЗН проверяются подъезды и чердачные помещения, обследуется техническое и пожарно-техническое состояние объектов, где проводятся культурно-массовые и спортивно-зрелищные мероприятия.

Проводятся мероприятия по обеспечению безопасности дорожного движения, разрабатываются запасные маршруты и берутся под контроль места

стоянки транспорта. Устанавливаются средства теле- и видеонаблюдения для контроля за обстановкой в местах проведения массовых мероприятий и на прилегающей территории для визуальной фиксации возможных противоправных действий.

В целях недопущения провокаций, совершения террористических актов и других тяжких преступлений проводится: тщательная обработка жилого сектора, в том числе в районах расположения зданий силовых ведомств, конкретно под рапорта о проделанной работе и выявленных нарушениях; усиливается охрана метрополитена, организуется проверка аэропортов, железнодорожных вокзалов, мест отстоя поездов, автовокзалов, рынков и других мест концентрации антиобщественного элемента; разворачивается деятельность оперативных заслонов на узловых железнодорожных станциях и в аэропортах; осуществляется проверка функционирования ОЭ.

Комплексом предупредительно-профилактических мероприятий охвачены еще не все предприятия и организации, службы жилищно-бытового и коммунального хозяйства. Недостаточно внимания уделяется техническому укреплению систем охраны объектов и предприятий повышенной опасности, жизнеобеспечения населения. В ряде случаев до сих пор в местах массового пребывания граждан не установлены средства видеонаблюдения, экстренной связи с милицией. Организация плановой, продуманной, согласованной работы в городах по противодействию терроризму находится в начальной стадии.

Непосредственные насильственные посягательства на жизнь и здоровье, имущество граждан, материальные объекты различного назначения, влекущие за собой наступление тяжкого ущерба для безопасности населения и экономики страны, одновременно подрывают устойчивость политической системы общества, стабильность политического курса, в ряде случаев парализуют действия властей, способствуют подрыву их авторитета среди населения. При определенных условиях акции терроризма могут привести к возникновению крупномасштабных экологических, экономических катастроф и массовой гибели людей, резким международным осложнениям.

Анализ практики терроризма свидетельствует, прежде всего, о том, что он является одной из основных угроз для национальной безопасности России, борьба с ним должна рассматриваться как одно из приоритетных направлений в рамках общей борьбы с преступностью и обеспечения национальной безопасности в целом, а само противодействие терроризму должно строиться на началах сочетания активного наступательного воздействия на основные его субъекты с созданием высокоэффективной системы защиты объектов террористических устремлений, прежде всего объектов ядерного техногенного терроризма.

К таким наиболее вероятным методам и средствам, которые могут быть использованы при подготовке и осуществлении теракта, можно отнести следующие: средства нелинейной электродинамики для подавления систем

охраны, связи, телеметрии, нарушения функционирования ЭВМ и любых видов электронного оборудования, в том числе бортовых на авиасредствах и т. д.; микробиологические средства и генно-инженерные продукты для воздействия на население, а также на технические системы в целях нарушения герметизации, характеристик горюче-смазочных материалов (ГСМ), разрушения пласта резиновых элементов и т. д.; специальные химические составы для разрушения отдельных металлов и сплавов, являющихся основой технологического оборудования корпусов летательных аппаратов и т. д.; аэрозоли с высокой эклектической проводимостью и сверхлегкие проводящие волокна для нарушения работы электрических систем, использующих большие токи и высокое напряжение; сверхмелкодисперсные, электрически нейтральные носители, проходящие через шихту противогаров, систем очистки воздуха для микроорганизмов, вирусов, фреонов, ядов, ОВ, «технологических ядов» и т. д.; системы лазерного ослепления для нейтрализации охраны, вывода из строя систем наблюдения; акустические мины для скрытного вывода из строя охраны, прямые теракты в людных местах, для скрытной нейтрализации операторов особо важных объектов, например, на АЭС; методы и средства информационно-психологического воздействия для навязывания операторам, охранникам и политическим деятелям нужных решений, для возбуждения агрессивности у людей в местах их массового скопления и т. д.; целый ряд других средств и методов, к сожалению, уже ставших достоянием криминального сообщества.

Таким образом, для ИЗН от терроризма в стране остро назрела объективная необходимость в выработке новых подходов и мероприятий для обеспечения безопасности человека и среды его обитания. Реализация инженерных мероприятий должна быть организована так, чтобы с минимальными затратами финансовых и материальных ресурсов обеспечить необходимое наращивание потенциала национальной безопасности.

Защита населения от терроризма, в том числе ИЗН, проявления его в различных формах стали насущной задачей органов управлений и формирований ГОЧС. Главными задачами этих органов и формирований являются: разработка и осуществление инженерных мероприятий в области противодействия терроризму; внесение предложений по формированию системы мер по антитеррористической ЗН; осуществление контроля за выполнением органами исполнительной власти и местного самоуправления существующего законодательства по вопросам борьбы с терроризмом; организация безопасности и бесперебойного функционирования потенциально опасных ОЭ, систем жизнеобеспечения городов и населенных пунктов; оказание помощи представителям органов местного самоуправления, органам внутренних дел, нижестоящим органам управления ГОЧС в предупреждении террористических актов, поддержании общественного порядка при угрозе или возникновении ЧС, обеспечении их взаимодействия при проведении эвакуационных мероприятий, ликвидации последствий терактов с минимальными потерями, организации



жизнеобеспечения в районах временного отселения; координация органов исполнительной власти по разработке проектов нормативно-правовых актов по вопросам, отнесенным к их компетенции; привлечение для этой работы широких масс населения, проведение работы по усилению охраны подведомственных объектов, недопущению несанкционированного проникновения на территорию и объекты органов управления по делам ГО ЧС посторонних лиц, попадания неизвестных предметов, по обеспечению работоспособности охранных систем и автоматической пожарной сигнализации.

Так, в пунктах постоянной дислокации подразделений МЧС в Чеченской Республике, в лагерях вынужденных переселенцев, на объектах жизнеобеспечения ежедневно проводится работа по обеспечению безопасности военнослужащих и населения от террористических актов, предотвращению минирования объектов и территории, отравления водосточников и продуктов питания, другие мероприятия.

В соответствии с требованиями федеральных законов «О гражданской обороне», «О защите населения и территорий от чрезвычайных ситуаций природного и техногенного характера» и в целях выполнения указания МЧС РФ № 33-2957-5 от 29 сентября 1999 г. на территориях муниципальных образований (в районах, микрорайонах, кварталах, жилых комплексах и дворах) для осуществления контрольно-предупредительных функций, направленных на предотвращение ЧС, связанных с террористическими актами, организовано привлечение населения в формирования гражданской обороны (ФГО).

С созданием ФГО хаотичная деятельность населения по охране своих жилых домов превратилась в ежедневную организованную работу постов, опорных пунктов под руководством жилищно-эксплуатационных предприятий, опорных пунктов милиции, временных оперативных штабов при органах управления по делам ГОЧС. В тесном взаимодействии с правоохранительными органами они контролируют состояние зданий и ИС жилого сектора, систем тепло-, электро-, водоснабжения, выявляют взрывопожароопасные предметы и объекты в местах массового пребывания людей, у дорог и транспортных коммуникаций, осуществляют контроль за состоянием запорных устройств чердачных, подвальных и иных нежилых помещений, поддерживают общественный порядок при угрозе и возникновении ЧС на контролируемой территории. Ведут учет жильцов с ограниченной возможностью самостоятельного передвижения, которым необходимо будет оказывать помощь при экстренной эвакуации.

Реализуются мероприятия по усилению охраны и обеспечению безопасности объектов энергетики, предприятий, использующих в своем производстве радиационные, взрыво- и пожароопасные материалы, агрессивные ХОВ, другие объекты повышенной опасности.

Разработан и осуществляется комплекс неотложных мер по усилению безопасности жилых микрорайонов, мест массового пребывания людей,

учреждений образования, здравоохранения, культуры и спорта.

Перед МЧС встали задачи о необходимости организации выполнения долгосрочных инженерных мероприятий по защите жилых массивов и ОЭ от возможных террористических актов. Обеспечение безопасности функционирования ОЭ регионов и субъектов РФ, особенно с потенциально опасным для населения и территории производством, систем жизнеобеспечения, начинается с выполнения комплекса превентивных мероприятий, закладываемых на стадии проектирования строительства и реконструкции объектов повышенной опасности, жизнеобеспечения и массового скопления людей.

В целях совершенствования организации противодействия терроризму на ПОО и объектах жизнеобеспечения на территории регионов и субъектов РФ необходимо сосредоточить усилия на решении следующих проблемных вопросов:

1. Организация нормативного, социального, финансового обеспечения и стимулирования подразделений ФГО, призванных выполнять внезапно возникающие задачи по борьбе с терроризмом.

2. Четкое определение и нормативное закрепление функций МЧС России, структурных подразделений по организации выполнения мероприятий ИЗН и территорий от террористических актов и ликвидации их последствий.

3. В целях предупреждения поступления ложной информации о готовящихся террористических актах оснастить все дежурные службы системами определения номеров и записи телефонных сообщений.

4. Внедрение в органы управления и силы МЧС, министерства, ведомства, организации цифровых (электронных) карт геоинформационной системы и типовых программ по их использованию в целях оперативной оценки обстановки и принятия обоснованных решений на проведение не только антитеррористических операций, но и ликвидации последствий ЧС природного и техногенного характера.

5. Оснащение специальных подразделений и спасательных служб, привлекаемых к выполнению мероприятий по пресечению терактов, современными специальными средствами связи, инструментом, оргтехникой и т. д.

6. Проведение комплексных обследований объектов жизнеобеспечения, ПОО по проверке режимно-охранных и инженерных мероприятий, соблюдению технологии производства, режима хранения взрывчатых, радиоактивных, отравляющих и других веществ повышенной опасности.

Основной проблемой создания ФГО среди населения в муниципальных образованиях является отсутствие нормативно-правовой базы по этому вопросу на федеральном уровне. В соответствии с нормативными документами ФГО создаются для ЗН и организаций от опасностей, возникающих при ведении военных действий или вследствие этих действий, задачи предупреждения ЧС на

них не возлагаются. Вследствие этого возникает острая необходимость проработки на федеральном уровне нормативных документов, регламентирующих порядок создания и действия ФГО.

Слабо организована охрана гидротехнических ИС в сельских районах из-за отсутствия денежных средств.

Не в полном объеме проводятся проверки складских помещений, расположенных в жилых домах, пустующих и сдаваемых в наем квартир, чердаков и подвалов, автотранспорта и грузов на дорогах.

При организации противодействия терроризму в городах и на ОЭ основной задачей является систематический плановый характер работы по всем направлениям.

В этих целях для снижения рисков возникновения ЧС в условиях возможных террористических проявлений главным управлениям по делам ГОЧС необходимо проводить ряд мероприятий: уточнение перечня объектов и систем жизнеобеспечения как наиболее вероятных для проведения на них террористических актов; на ОЭ разрабатывать мероприятия по предотвращению несанкционированного проникновения посторонних лиц; на опасных производственных объектах проводить прогнозирование возможных ЧС в случае террористических актов; внедрять системы обязательного страхования объектов и производств от возможных аварий в результате террористических актов; осуществлять лицензирование опасных производств с учетом их готовности к локализации и ликвидации ЧС, инженерной защите при возникновении аварий в результате террористических актов; подготавливать специальные разведывательные группы для обнаружения и идентификации опасных веществ, применяемых террористическими группами; определять перечень и подготовку специальных и инженерных мероприятий для обнаружения и обезвреживания средств совершения технологических террористических актов.

В ходе ликвидации последствий обрушения жилых зданий в результате взрывов при террористических актах силами РСЧС выполняются следующие основные виды АСДНР:

1. Разведка зоны ЧС (техническое состояние зданий, территории, маршрутов выдвижения сил и средств, определение границ зоны ЧС).
2. Ввод сил и средств аварийно-спасательных служб, аварийно-спасательных формирований в зону ЧС.
3. Оказание медицинской помощи пострадавшим.
4. Поисково-спасательные и инженерные работы на месте взрывов.
5. Эвакуация пострадавших и материальных ценностей.
6. Организация управления и связи.
7. Обеспечение общественного порядка.
8. Проведение аварийно-спасательных и инженерных работ, связанных с тушением пожаров в зоне ЧС.

9. Разборка завалов, расчистка маршрутов и устройство проездов в завалах.

10. Укрепление или обрушение поврежденных и грозящих обвалом конструкций зданий, ИС на путях движения и в местах работ.

11. Работы по инженерной и организационной подготовке участков спасательных работ и рабочих площадок в зоне ЧС, освещение рабочих мест.

12. Проведение взрывных работ в зоне ЧС.

Особое внимание уделяется разблокированию пострадавших путем последовательной разборки завала сверху. При этом основными технологическими операциями являются: укрепление неустойчивых конструкций на месте работ; извлечение крупногабаритных обломков сверху завала с помощью автокранов; дробление крупногабаритных обломков в теле завала; подбор и извлечение из завала мелких обломков и вынос их в отвал; извлечение пострадавших из завала; вынос пострадавших на пункт сбора.

Органы управления и силы РСЧС успешно справляются с поставленными задачами. Оперативно решаются вопросы привлечения и ввода сил в зоны ЧС, выделения необходимого количества автокранов большой грузоподъемности и с большим вылетом стрелы, погрузочной техники и автотранспорта для вывоза обломков. Своевременно отключаются КЭС, организуется ограждение, оцепление и освещение рабочих мест.

В ходе ликвидации последствий террористических актов в городах по линии МЧС выявились следующие недостатки, снижающие эффективность действий органов управления и сил РСЧС: отсутствие четкого разграничения в полномочиях и функциях различных органов управления на месте ЧС; недостаток своевременной информации о районе работ (в начальный период не было схем зданий, списка жильцов, сведений о размещении органов управления, мест сбора ценностей и пострадавших); при ликвидации ЧС по обрушению поврежденных и грозящих обвалом конструкций зданий с верхних этажей с запозданием убирались тяжелые предметы, что могло вызвать травмирование работающих внизу спасателей; отсутствие оперативных методик расчета привлечения необходимых сил и средств на подобные ЧС.

Опыт показывает, что в наибольшей степени террористическим актам подвержены объекты компактного пребывания людей (стадионы, вокзалы средства пассажирского транспорта, многоэтажные жилые дома и т. п.). Кроме того, объектами терроризма могут быть ОЭ повышенной опасности и объекты коммунального хозяйства, на которых повреждения технологического оборудования приводят к возникновению ВФП, значительно превышающих по своим масштабам и тяжести последствий поражающие факторы, являющиеся следствием первичного воздействия на объект. К таким объектам, прежде всего, следует отнести объекты ядерной энергетики и ядерно-топливного цикла, ХОО, предприятия нефтедобычи нефтепереработки, магистральные нефте-, газо-,

продуктопроводы, склады боеприпасов и ВВ, гидротехнические ИС. Поэтому одним из важнейших направлений повышения устойчивости к террористическим актам таких объектов является совершенствование ИТМ ГО и предупреждение ЧС на них.

В современных условиях одним из способов террористического нападения на объекты повышенной опасности может быть применение ВТО по предварительно разведанным зданиям, ИС, технологическим блокам и другим элементам объекта. В связи с этим существенно возрастает роль ИТМ по обеспечению комплексной маскировки и снижению заметности указанных объектов и их элементов в оптическом, инфракрасном и сверхвысокочастотном (радиолокационном) диапазонах электромагнитного спектра.

Результаты исследований и разработок, выполненных к настоящему времени, показывают, что перечисленные мероприятия могут быть выполнены с применением радиопоглощающих и теплопоглощающих покрытий, маскировочных сетей и завес (аэрозольных, дымовых, водно-пенных и др.), имитацией реальных объектов с использованием надувных макетов элементов объектов, уголковых отражателей, инфракрасных и лазерных ложных целей (ловушек).

Анализ содержания разрабатываемых в настоящее время разделов, мероприятий предупреждения ЧС проектов строительства предприятий, зданий и сооружений реализован в нормах по проектированию и строительству СП 11-107-98. Светомаскировочные и другие мероприятия по маскировке объектов в подавляющем большинстве ограничены только действиями по светомаскировке в соответствии со СНиП 2.01.53-84.

По вопросам же комплексной маскировки объектов строительные нормы и правила отсутствуют.

Это вызывает значительные затруднения как у специалистов органов управления по делам ГОЧС при разработке и обосновании правомерности требований по комплексной маскировке объектов, так и у специалистов проектных организаций при разработке и обосновании технических решений, направленных на реализацию указанных требований.

Разработка СНиП, регламентирующих мероприятия по комплексной маскировке предприятий, зданий и ИС, представляется крайне необходимой. Ввод в действие указанных СНиП и реализация их будут способствовать повышению устойчивости маскируемых объектов как в условиях возможных террористических актов, так и при боевых действиях с применением современных средств разведки и ВТО.

Таким образом, для МЧС России важно рассматривать проблему терроризма в комплексе, так как нет принципиальных различий в проведении инженерно-спасательных работ. Улучшить положение можно, обеспечив ресурсами формирования, пострадавшие от ЧС. Это позволит ограничить

возможные потери людей и минимизировать ущерб.

В современных условиях должны быть определены основные задачи органам управления РСЧС: на основе проведения анализа терроризма необходимо прогнозировать и быть в готовности к предупреждению ЧС, вызываемых террористической деятельностью; быть в готовности к локализации и ликвидации последствий ЧС на контролируемых территориях; проводить комплекс ИТМ ГО, в том числе и по защите ОЭ «ОВ».

## **Основы инженерной защиты населения от терроризма в современных условиях**

Защита населения от терроризма при проявлении его в различных формах стала насущной задачей, проблемой для всех органов управлений.

В работе по организации противодействия терроризму в городах и на ОЭ для снижения рисков возникновения ЧС в условиях возможных террористических проявлений задачами органов управлений являются: уточнение перечня объектов и систем жизнеобеспечения (ЖО) как наиболее вероятных для проведения на них террористических актов; разработка на ОЭ мероприятий по предотвращению несанкционированного проникновения посторонних лиц, в том числе на ПОО, и прогнозирование возможных ЧС на них в случае террористических актов; внедрение системы обязательного страхования объектов и производств от возможных аварий в результате террористических актов; осуществление лицензирования опасных производств с учетом их готовности к локализации и ликвидации ЧС, защите при возникновении аварий в результате террористических актов; подготовка специальных разведывательных групп для обнаружения и идентификации опасных веществ, применяемых террористическими группами; определение перечня и подготовка специальных мероприятий для обнаружения и обезвреживания средств совершения технологических террористических актов.

Кроме того, в современных условиях главными задачами являются: разработка и осуществление мероприятий в области противодействия терроризму, политическому, национальному и религиозному экстремизму; разработка предложений по формированию системы мер по антитеррористической ЗН в городах и сельской местности; осуществление контроля за выполнением органами исполнительной власти и местного самоуправления существующего законодательства по вопросам борьбы с терроризмом; организация безопасности и бесперебойного функционирования всех ПОО, систем ЖО городов и НП; оказание помощи представителям органов местного самоуправления, органам внутренних дел, органам управления всех степеней в предупреждении террористических актов, поддержании общественного порядка при угрозе или возникновении ЧС, обеспечении их взаимодействия при

проведении эвакуационных мероприятий, ликвидации последствий терактов с минимальными потерями, организации ЖО в районах временного отселения населения; подготовка специалистов для обезвреживания или уничтожения взрывных устройств; координация деятельности органов исполнительной власти в ходе разработки проектов НПБ по вопросам, отнесенным к их компетенции; привлечение для этой работы широких масс населения, проведение работы по усилению охраны подведомственных объектов, недопущению несанкционированного проникновения на территорию и объекты органов управления посторонних лиц, попадания неизвестных предметов, по обеспечению работоспособности охранных систем и автоматической пожарной сигнализации.

В ходе ликвидации последствий террористических актов в городах особое внимание должно уделяться вопросам обрушения разрушенных жилых зданий в результате взрывов. При этом должны быть выполнены следующие основные виды инженерно-спасательных работ: разведка зоны ЧС (состояние зданий, территорий, маршрутов выдвижения сил и средств, определение границ зоны ЧС); ввод сил и средств аварийноспасательных служб, аварийно-спасательных формирований в зону ЧС; оказание медицинской помощи пострадавшим; поисково-спасательные работы; эвакуация пострадавших и материальных ценностей; организация управления и связи; обеспечение общественного порядка; проведение АСДНР, связанных с тушением пожаров в зоне ЧС; разборка завалов, расчистка маршрутов и устройство проездов в завалах; укрепление или обрушение поврежденных и грозящих обвалом конструкций зданий и ИС на путях движения и в местах работ; работы по инженерной и организационной подготовке участков спасательных работ и рабочих площадок в зоне ЧС, освещение рабочих мест; проведение при необходимости взрывных работ (ВР) в зоне ЧС.

Оперативные группы на отведенных участках инженерноспасательных работ должны также заниматься вопросами разблокирования пострадавших в завалах путем последовательной разборки завала сверху. Основными технологическими операциями при этом могут быть следующие: укрепление неустойчивых конструкций на месте работ; извлечение крупногабаритных обломков сверху завала с помощью автокранов; дробление крупногабаритных обломков в теле завала; подбор и извлечение из завала мелких обломков и вынос их в отвал; извлечение пострадавших из завала; вынос пострадавших на пункт сбора.

Органы управления для успешного решения поставленных задач должны стремиться к выделению необходимого количества автокранов большой грузоподъемности и с большим вылетом стрелы, погрузочной техники и автотранспорта для вывоза обломков. Своевременно должны быть отключены КЭС, организовано ограждение, оцепление и освещение рабочих мест. Также

должны быть отведены помещения для отдыха смен рабочих (спасателей), организовано горячее питание для них.

В ходе ликвидации последствий террористических актов в городах в последние годы выявились следующие недостатки, снижающие эффективность действий органов управления: отсутствие четкого разграничения в полномочиях и функциях различных органов управления на месте ЧС; недостаток своевременной информации о районе работ (в начальный период не оказывается схем зданий, списка жильцов, сведений о размещении органов управления, мест сбора ценностей и пострадавших); при ликвидации ЧС по обрушению поврежденных и грозящих обвалом конструкций зданий на верхних этажах работы часто проводились с запозданием, что могло вызвать травмирование работающих внизу спасателей; отсутствие оперативных методик расчета привлечения необходимых сил и средств на подобные ЧС.

В современных условиях особо важно знать, что для осуществления контрольно-предупредительных функций, направленных на предотвращение ЧС, связанных с террористическими актами, должно быть организовано привлечение населения в гражданские организации по борьбе с терроризмом. С созданием таких организаций хаотичная деятельность населения по охране своих жилых домов превратится в ежедневную организованную работу постов, опорных пунктов под руководством жилищно-эксплуатационных предприятий, опорных пунктов милиции, временных оперативных штабов при органах управления.

В тесном взаимодействии с правоохранительными органами данные организации должны: контролировать состояние зданий и ИС жилого сектора, систем тепло-, электро-, водоснабжения; выявлять взрывопожароопасные предметы и объекты в местах массового пребывания людей, у дорог и транспортных коммуникаций; осуществлять контроль за состоянием запорных устройств чердачных, подвальных и иных нежилых помещений; поддерживать общественный порядок при угрозе и возникновении ЧС на контролируемой территории; вести учет жильцов с ограниченной возможностью самостоятельного передвижения, которым необходимо будет оказывать помощь при экстренной эвакуации.



## **Лекция 6**

### **Тема: « Основные требования к инженерной защите населения в военное время»**

- 1) Состав мероприятий по комплексной защите населения в военное время
- 2) Общие требования к мероприятиям по комплексной защите населения в военное время
- 3) Задачи органов управлений по делам гражданской обороны и чрезвычайных ситуаций по инженерной защите населения в военное время
- 4) Основные направления инженерной защиты населения от опасностей, возникающих при военных действиях

### **Основные требования к инженерной защите населения в военное время**

#### **Состав мероприятий по комплексной защите населения в военное время**

Обеспечение безопасности и ЗН в ЧС военного времени была и остается одной из главных задач ГО. Федеральным законом «О гражданской обороне» к числу основных отнесены разработка и реализация правовых и экономических норм по обеспечению ИЗН, осуществлению ЦКП по разработке мероприятий на военное время. Этим законом вопросы организации ГО в области ЗН, а также разработка и обеспечение федеральных программ возлагаются на Правительство РФ.

Подготовка необходимых сил и средств (финансовых и материальных) для их осуществления, обучение населения способам защиты, их оповещение и информация должны осуществляться органами государственной власти субъектов РФ и органами местного самоуправления. С этой целью при органах исполнительной власти субъектов РФ и местного самоуправления предусматривается создание постоянно действующих органов самоуправления, специально уполномоченных на решение задач в области ЗН. В настоящее время такими органами являются управления и службы по делам ГОЧС.

В статье 7 «Основные принципы ЗН и территорий от ЧС» подчеркивается, что мероприятия по соотношению размеров ущерба и возможных потерь и разрушений должны осуществляться заблаговременно, с учетом экономических возможностей и степени реальной опасности возникновения последствий ЧС, исходя из принципа необходимой достаточности и максимально возможного использования имеющихся сил и средств.

Учитывая принципиальные положения Закона РФ «О гражданской обороне», а также разнообразный характер возможных последствий в ЧС военного времени, наиболее эффективным направлением подготовки и осуществления мероприятий по ЗН, с учетом конкретных условий отдельных регионов и субъектов РФ, следует считать разработку ЦКП. Одним из возможных организаторов разработки, реализации таких программ могут выступать управления ГОЧС различных уровней, а заказчиками - органы исполнительной власти городов и районов отдельных субъектов РФ или их группы.

Офицеры управлений ГОЧС, управлений и отделов региональных центров

должны четко представлять порядок создания комплексов (групп) мероприятий по ЗН, в том числе по ИЗН, их состав и основные средства, обеспечивающие достижение наиболее эффективных результатов по повышению безопасности и ЗН в условиях военного времени. При этом предполагается, что информация о возникновении ЧС и обстановке, складывающейся на отдельных объектах или территориях субъектов РФ, своевременно доведена до различных категорий населения.

В настоящее время важно рассмотреть содержание и особенности осуществления комплекса мероприятий и отдельных групп, направленных на развитие и совершенствование средств и способов КЗН, в различных ЧС военного времени.

Анализ возможных последствий возникновения ЧС в военное время показывает, что при решении задач обеспечения надежной ЗН необходимо учитывать воздействие на людей не только волновых нагрузок (ударных волн ядерного взрыва, фугасных боеприпасов и боеприпасов объемного взрыва, взрывов газовоздушных и пылевоздушных смесей) и обрушения конструкций зданий, но и АХОВ, БОВ, пожаров и загрязнения территории радиоактивными осадками.

Ввиду того что ЧС военного времени возникают, как правило, внезапно, надежность ЗН в различных ЧС будет существенно зависеть от своевременного (в течение нескольких минут) оповещения и информации населения о последствиях и дополнительных мерах защиты и режимах поведения.

Опыт Великой Отечественной войны показал, что только при соответствующей организации и самоотверженных действиях медицинской службы МПВО удалось вернуть к нормальной жизни и производственной деятельности около 80 % людей, получивших поражения различной степени тяжести. Это оказалось возможным благодаря тому, что в мирное время были накоплены необходимые запасы медикаментов и других средств неотложной помощи пострадавшим, а также медицинский инвентарь и различные приспособления для эвакуации раненых из очагов поражения в специальных машинах, вагонах и автобусах.

Учитывая, что рассмотренные выше последствия от ЧС военного времени могут возникать на территории любого региона и даже ОЭ, практически одновременно, в составе комплексов мероприятий по ЗН можно выделить следующие основные группы:

1. Совершенствование системы оповещения населения и станций наблюдения лабораторного контроля (СНЛК) об опасности возникновения ЧС, передачи необходимой информации о последствиях и развитии ЧС, режимах поведения и защиты, а также развития и оснащения современным оборудованием и препаратами лабораторий и постов наблюдения за обстановкой, складывающейся на территориях в регионах.

2. Накопление фонда убежищ и укрытий в качестве СДН для целей ИЗН с учетом особенностей последствий при возникновении ЧС техногенного и природного происхождения, связанных с разрушениями зданий и пожарами, а

также применения ССП в военное время. Обеспечение радиационной, химической, биологической защиты (РХБЗ) населения при авариях на радиационно-опасных объектах (РОО), ХОО и ОЭ, хранящих или перерабатывающих АХОВ.

3. Накопление средств медицинской защиты и профилактики лучевых поражений (антидотов), а также средств оказания первой медицинской помощи.

4. Организация проведения ЭН из КГ и опасных зон в ЧС мирного и военного времени.

Состав основных мероприятий по этим группам и задачи, решаемые при их осуществлении в интересах снижения возможных потерь населения, основные средства, обеспечивающие решение данных задач, а также основные показатели эффективности использования данных средств при ЧС мирного и военного времени приведены в табл. 4.1. При этом особое внимание должно уделяться: разработке, накоплению и распределению основных средств, обеспечивающих решение задач по ЗН; разработке основных показателей эффективности использования таких средств.

Состав мероприятий и средств КЗН, приведенный в табл. 4.1, практически разработан впервые и не отражен пока в современных нормативных документах. Поэтому при их использовании в практической деятельности необходимо учитывать реально сложившуюся обстановку в регионе, городе, населенном пункте и на объекте.

## **Общие требования к мероприятиям по комплексной защите населения в военное время**

Анализ данных по составу мероприятий КЗН (всех пяти групп) показывает, что при реализации их на практике могут быть задействованы многочисленные организации и службы ГО, органы управлений КГ и территорий, а также использованы различные средства, обеспечивающие надежную и эффективную КЗН в ЧС военного времени.

Опыт проведения таких мероприятий в годы Великой Отечественной войны, а также при ликвидации последствий аварий и СБ в РФ и зарубежных государствах показал, что при заблаговременной подготовке соответствующих мероприятий и средств КЗН, указанных в табл. 4.1, 4.2, может быть обеспечена достаточно высокая эффективность ЗН в ЧС военного времени.

Во всех ситуациях важными группами мероприятий являются заблаговременное накопление средств защиты, своевременное оснащение ими населения, принятие мер по оказанию самопомощи, первой медицинской и других средств помощи, а также организация жизнеобеспечения эвакуируемых из ОЗ, очагов аварий и СБ.

Основные требования к мероприятиям по КЗН:

1. В соответствии с Законом РФ «О гражданской обороне» все группы мероприятий по КЗН должны быть заблаговременно спланированы и обеспечены необходимыми материальными и финансовыми ресурсами. Для

обеспечения их осуществления должны быть разработаны целевые программы КЗН для ОЭ, городов и территорий. В порядке реализации программных комплексов мероприятия должны предусматриваться в планах мирного времени и планах ГО на военное время, а также в мобилизационных планах ОЭ, отраслей и территорий. Все мероприятия должны быть взаимоувязаны и согласованы с соответствующими органами исполнительной власти. Характер и объемы мероприятий должны соответствовать конкретным условиям, которые можно ожидать в КГ и на территориях при возникновении ЧС и в военное время.

**Таблица 4.1**

**Состав мероприятий и средств комплексной защиты населения**

Состав мероприятий по группам	Задачи, решаемые в интересах ЗН	Основные средства, обеспечивающие решение задач по ЗН	Показатели эффективности использования средств
1. Совершенствование систем и лабораторато		мы оповещения, сети наблюдения оного контроля	
Реконструкция существующих систем оповещения населения КГ и сельской местности	Сокращение времени оповещения населения об угрозе возникновения ЧС военного времени	Автоматизированные средства передачи сигналов оповещения Р-413, П-160, П-164 и др.	Эффект на рубль дополнительных затрат n Non по максимуму, где Non - количество оповещенного населения; N - общее число населения на территории субъекта, района, на объекте; AC - дополнительные затраты на совершенствование оповещения
Создание центров аварийного управления на ОЭ и локальных систем оповещения населения вокруг АЭС и ХОО	Оповещение населения в районах АЭС и ХОО об авариях и информация об обстановке	То же и местные узлы радио и телевидения, телефонные станции. Уличные и объектовые громкоговорящие установки, сирены и т. п.	
Разработка и создание систем информации населения о прорыве напорного фронта гидроузлов и размеров затопления в створах нижнего бьефа	Обеспечение своевременной ЭН из ЗКЗ и наводнений	Датчики автоматические, фиксирующие повышение уровня воды в нижнем бьефе и передающие сигнал в систему оповещения ГО	Время передачи сигнала Ser min и количество сохранения населения после эвакуации
Совершенствование средств информации населения об обстановке в районах ЧС	Информация о развитии ЧС и режимах поведения и эвакуации	Радио и телевизионные приемники, громкоговорящие установки, телефонная связь	Время передачи информации, количество населения, получившего информацию, на рубль затрат пСО

Оснащение объектов СНЛК современными средствами экстренной индикации, лабораторного контроля и необходимыми реактивами	Разведка в зонах ЧС. Определение наличия опасных веществ. Контроль степени загрязнения местности, водоемов, средств транспорта, зданий и ИС. Выявление эпидемиологической, экологической, эпизоотической обстановки	Все средства разведки и наблюдения, индикаторы (ДП-64 и др.), рентгенометры (ДП-4, ДП-5), дозиметры, газосигнализаторы (ГСП-11 и др.), приборы химической разведки (ВПХР, ППХР)	Время представления сведений о видах опасных веществ и района загрязнения, степени опасности для людей, животных и растений
--	---	---	---

## 2. Накопление фонда убежищ и укрытий

Строительство убежищ и ПРУ, используемых в мирное время на АЭС и в КГ. Приспособление подвалов, метрополитенов и других заглубленных помещений под убежища и ПРУ. Обеспечение воздухом, водой и электроэнергией	Своевременное укрытие населения, обеспечение длительного пребывания и режимов защиты и поведения населения в убежищах, ПРУ, подвалах, метрополитенах и других инженерных сооружениях	Убежища разной степени защиты с АРф равным 1;2 кгс/см <sup>2</sup> и ПРУ с Кз = 5000-10 для разных категорий укрываемых. ФВА, оборудование и регенераторные патроны при 3-м режиме	С П = , Р <sub>у</sub> - Р <sub>0</sub> где С - стоимость убежищ и ПРУ, отнесенных к одному укрываемому; Р <sub>у</sub> и Р <sub>0</sub> - возможность сохранения укрываемых с использованием ЗС (Р <sub>у</sub> ) и без защиты (Р <sub>0</sub> )
Планирование и организация возведения убежищ и укрытий	Обеспечение укрытия населения при переводе ГОЧС с мирного на военное положение	Средства индивидуальной защиты. Быстровозводимые убежища (БВУ) и БВ ПРУ. Специальная маскировка	
Привязка ЗС к незаваливаемым ориентирам	Обеспечение своевременного оказания помощи в заваленных убежищах		
Состав мероприятий по группам	Задачи, решаемые в интересах ЗН	Основные средства, обеспечивающие решение задач по ЗН	Показатели эффективности использования средств

## 3. Обеспечение радиационной, химической и биологической защиты

Накопление средств РХБЗ	Защита от ОБ и АХОВ	Противогазы общего и специального типов, защитная одежда	Процент снижения поражения людей с использованием СИЗ и без них: М(Ы)0 и М(А)С; Лпз _ М(^)о — М(Н)с. Сокращение времени начала работ после ава-
Обеспечение режимов поведения и защиты на РЗМ и в районах ОЭ с АХОВ	Защита от радиационных воздействий на РЗМ и в районах ОЭ с АХОВ	Средства контроля степени загрязнения местности в районах размещения укрытий	
Организация	Защита от ОБ, РВ и	Установка для про-	

хранения и ремонта СИЗ специального фильтровентиляционного оборудования (ФВО) ЗС	АХОВ	верки защитных свойств ФВО и противогазов	рии
Обеспечение ЗС и ГО приборами и средствами разведки и дозконтроля	Определение степени загрязнения местности, применения СИЗ и режимов защиты	Рентгенометры и дозиметры, приборы ВПХР и др.	
Организация дегазации и нейтрализации АХОВ	Снижение степени опасности разлива и распространения АХОВ	Дегазирующие и нейтрализующие вещества для различных АХОВ	
Герметизация помещений для снижения опасности проникания АХОВ	ЗН при технических авариях	Уплотнительные прокладки в притворах окон, форточек, дверей, вентиляционных проемов	
<b>4. Медицинская защита населения в чрезвычайных ситуациях</b>			
Организация накопления лекарственных средств и медицинской техники для само- и взаимопомощи, оказания первой медицинской помощи пострадавшим	Обеспечение самопомощи и первой медицинской помощи	Аптечки индивидуальные (АИ-2), перевязочные пакеты (ППМ, ИПП-2 и др.), сумки медицинские, носилки, машины скорой помощи, палатки, коечный фонд	Общий показатель - количество пострадавших, которым своевременно оказана медицинская помощь
Организация хранения и обновления запасов средств медицинской защиты	Обеспечение сохранности и лечебных свойств препаратов и медицинского имущества	Холодильные камеры и другие устройства для хранения лекарств в аптеках и аптечных складах	
Накопление средств экстренной профилактики поражений	Снижение возможных заболеваний и потерь населения на РЗМ и при АХОВ, БОВ, эпидемий и других ЧС	Антидоты	
Табелизация оснащения формирований медицинской службы ГО и медицины катастроф, организация обеспечения их средствами и медикаментами	Повышение готовности медицинских формирований ГО и медицины катастроф к оказанию помощи пострадавшим	-	

<b>5. Подготовка и проведение эвакуации населения из категорированных городов и опасных зон при авариях и стихийных бедствиях</b>			
Организация оповещения населения и транспортных организаций о подготовке к ЭН	Своевременный вывоз населения за пределы опасных зон КГ и ЧС	Все виды транспорта: автомобильного, железнодорожного, воздушного и морских судов	Время вывоза населения
Оборудование сборных эвакуопунктов (СЭП)	Сбор и регистрация ЭН	Средства инженерного оборудования	-
Приспособление транспортных средств для перевозки ЭН	Сокращение сроков ЭН	Грузовые автомобили, вагоны, баржи, лодки, грузовые самолеты и другие средства	
Организация размещения, защиты и ЖОН в районах эвакуации	Обеспечение условий размещения; обеспечение укрываемых в ЗС питанием, водой, медицинской помощью; коммунально-бытовое обеспечение	Здания жилые и общественные, садовые домики, дачи, существующие и вновь развертываемые больницы, бурение скважин, реконструкция пекарен и др.	

2. На химически-, взрыво-, газо- и пожароопасных ОЭ в первую очередь мероприятия по КЗН должны проводиться при угрозе развязывания военных действий и в ЧС. Характер и объемы мероприятий могут быть определены на основе прогнозирования последствий и обстановки, которая может складываться при возникновении аварий техногенного и природного происхождения. Мероприятия должны быть согласованы с мерами обеспечения безопасности персонала, работающих смен и населения, оказавшихся в зонах санитарной защиты предприятий и организаций и в пределах других ОЗ.

3. Центры аварийного управления опасных ОЭ, а также системы локального и общего оповещения и СНЛК должны надежно действовать не только перед возникновением ЧС, но и после возможного воздействия и передавать информацию о развитии обстановки, режимах поведения и ЗН, сельскохозяйственных животных и растений.

4. Для накопления и рационального использования ЗС для хозяйственных нужд и обслуживания населения (как это предусмотрено СНиП 2.01.51.90) должно быть проведено обследование имеющихся подвалов и заглубленных помещений и оценена возможность и эффективность их приспособления под убежища и ПРУ для использования в различных ЧС.

5. Средствами индивидуальной ПР и ПХЗ должны быть обеспечены все категории населения с учетом особенностей воздействия опасных факторов ЧС на химически и радиационно опасных ОЭ. Эти средства должны храниться как на ОЭ, так и в местах проживания населения в ОЗ, а при угрозе возникновения ЧС немедленно выданы населению ОЗ в соответствии с прогнозом возможной обстановки.

6. В соответствии со специальными заданиями, запасы лекарственных средств (препаратов), индивидуальных пакетов и аптечек, медицинской техники для профилактики поражений, оказания самопомощи и взаимопомощи, а также первой медицинской помощи и лечения пострадавших в ЧС должны накапливаться в существующих аптеках и аптечных складах (базах) и обновляться по истечении установленных сроков хранения через торговую сеть. Выдача лекарственных средств, индивидуальных пакетов и аптечек, а также медицинской техники, палаток и носилок для оснащения формирований медицинской службы в ЧС осуществляется по распоряжениям начальника медицинской службы, согласованных с органами местного самоуправления.

7. Планы эвакуации населения из КГ и опасных зон в ЧС с использованием транспортных средств, пешим порядком и комбинированным способом должны быть разработаны заблаговременно. Объем эвакуационных мероприятий, районы размещения эвакуируемых и их жизнеобеспечение должны планироваться с учетом возможной обстановки, складывающейся в результате техногенных аварий и СБ. В первую очередь эвакуируются из ОЗ при ЧС дети и нетрудоспособное население, а при авариях на АЭС с разрушением реакторов - население, оказавшееся на следе радиоактивного облака. Количество транспортных средств для вывоза населения и потребности в жилье для размещения и защиты, а также для всестороннего жизнеобеспечения эвакуируемых определяются расчетом по существующим нормативам. Время эвакуации устанавливается для каждого КГ от 12 ч до 2 сут.

Таким образом, рассмотренные выше общие требования к мероприятиям по КЗН показывают, что в ЧС как мирного, так и военного времени следует постоянно заниматься вопросами ЗН заблаговременно и в первую очередь на опасных ОЭ. При этом надежно должны быть отработаны вопросы оповещения, инженерной и других видов ЗН.

### **Задачи органов управлений по делам гражданской обороны и чрезвычайных ситуаций по инженерной защите населения в военное время**

Решение вопросов ЗН от ЧС военного времени возлагается на органы управления, силы и средства федеральных органов исполнительной власти и субъектов РФ, органов местного самоуправления, а также предприятий, учреждений и территорий.

Одной из задач этих органов управления является разработка и осуществление целевых и научно-технических программ, направленных на обеспечение комплексной ИЗН в условиях воздействия поражающих факторов ССП и последствий различных ЧС.

Управления ГОЧС, являющиеся в соответствии с Федеральным законом постоянными органами управления, специально уполномоченными на решение задач в области ИЗН от ЧС, совместно с соответствующими органами управления осуществляют подготовку и содержание в готовности необходимых сил и средств для комплексной ИЗН. Состав и объемы мероприятий для решения этой задачи наиболее полно могут быть раскрыты при разработке ЦКП.



Опыт разработки программы ИЗН в предыдущие годы показал, что непосредственное активное участие управлений по делам ГОЧС позволило наиболее целенаправленно вести работы по анализу ЧС, определению состава исходных данных и конкретных заданий исполнителям для подготовки проектов программной документации, организации согласования их с исполнителями и органами местного самоуправления, а также по определению сроков и потребных сил и средств, необходимых для реализации программных инженерных мероприятий.

Этот вывод подтверждается активным участием управлений ГО, особенно инженерно-технических отделов и служб, ряда республик бывшего СССР в период 1984-1985 гг., которые фактически возглавили разработку ЦКП по защите НРС и населения, проживающего на территориях этих республик.

При этом управления ГОЧС выполняли следующие задачи:

1. Организация подготовки предложений по составу программной документации по ИЗН и рассмотрения (обсуждения) ее в административных органах исполнительной власти. В составе предложений должны были быть подготовлены: задание на разработку программы; состав исполнителей от соответствующих управлений и служб по делам ГОЧС, проектных и научных организаций и ответственных исполнителей по всем группам мероприятий ИЗН; порядок финансирования разработки программы, ее согласования и утверждения; программные сроки и очередность реализации инженерных мероприятий с учетом экономических возможностей, природных и других особенностей регионов и степени реальной опасности возникновения ЧС.

2. Организация и контроль проведения инженерных мероприятий по оценке опасности возникновения ЧС в военное время на территории городов и регионов и подготовка исходных данных по уточнению ОЗ и характеристик последствий (поражающих факторов), определяющих дополнительные требования к средствам и способам ИЗН.

Эти работы могут выполняться по специальному плану разработки программ ИЗН силами соответствующих инженерных служб ГОЧС, технологически опасных ОЭ, служб безопасности городов и территорий при участии управлений по делам ГОЧС.

При подготовке исходных данных для разработки программ уточнены характеристики ожидаемых значений поражающих факторов и последствий ЧС военного времени следующих ОЗ: сильных и слабых разрушений вокруг КГ, объектов особой важности (отдельно стоящих) и АЭС с ДРф больше 50 и 20 кПа (0,5 и 0,2 кгс/см<sup>2</sup>) и соответствующие значения светового и проникающего излучений; опасного и сильного РЗМ (мощность дозы гамма-излучений свыше 80 р/ч); действие ВУВ с давлением 50 и 20 кПа (0,5 и 0,2 кгс/см ) при возможных взрывах на объектах промышленности; массовых пожаров в лесах и на торфяниках (средняя скорость горения низового пожара от 15 до 80 м/ч); катастрофического затопления при прорыве плотин гидроузлов (глубина свыше 2,5 м, скорость 4 м/с) и затоплений при разливах рек; выброса АХОВ и БОВ и зоны распространения их по следу облака; разрушительных землетрясений

(свыше 6-7 баллов); оползней, селей, снежных лавин и т. п.

3. Организация обследования подвалов и других заглубленных помещений в целях оценки возможности и целесообразности приспособления их под убежища и ПРУ, защитные укрытия для пожарной и другой специальной техники, а также жилых и производственных зданий в зонах опасного заражения АХОВ и БОВ. При этом необходимо уточнить ряд требований по характеристикам конструкций подвалов и заглубленных помещений: защитные свойства существующих подвалов и заглубленных помещений и возможность усиления конструкций перекрытий и стен до требуемых показателей по прочности и степени ослабления радиационного воздействия для убежищ, ПРУ и защитных укрытий; пропускную способность входов в приспособленные помещения и возможность обеспечения (не менее 100 чел./пог. м ширины входа) своевременного заполнения убежищ и ПРУ; потребность в складских помещениях для хранения СИЗ, мобилизационных резервов лекарственных средств и медицинской техники, необходимых для закладки в убежища и ПРУ, а также оказания медицинской помощи пострадавшим; оценить возможности аптек по замене медикаментов и средств индивидуальной медицинской защиты, срок годности которых истекает в текущем году; провести обследование существующих складов и аптек для хранения СИЗ и медицинской техники и подготовить предложения по приведению их в соответствие с требованиями нормативных документов.

4. Совместно со службами железнодорожного, водного и автомобильного транспорта необходимо разработать планы ЭН из КГ и опасных зон, установить перечень мероприятий по сокращению сроков вывоза (вывода) населения за пределы опасных зон. Определить места размещения пунктов сбора и ЭН из опасных зон, перечень мероприятий и средств для их оборудования. Выбрать основные маршруты ЭН транспортом и пешим порядком. Провести оценку степени подготовленности загородной зоны (ЗЗ) к жизнеобеспечению эвакуированного населения в районах размещения и определить перечень мероприятий по улучшению показателей подготовленности до требуемых значений. Определить перечень и объемы инженерных мероприятий по реконструкции и совершенствованию дорожной сети, подвижного состава автомобильного и железнодорожного транспорта, морских и речных судов.

5. Разработка методики оценки эффективности различных мероприятий и средств ИЗН по показателям, приведенным ранее в табл. 4.1, и подготовка специалистов различных инженерных служб, участвующих в разработке таких программ для проведения расчетов вручную и с использованием персональных компьютеров. Основными показателями эффективности, как указано в табл. 4.1, являются: общий показатель - эффект на рубль затрат; количество и время оповещения населения; количество сохранившихся укрываемых и не получивших предельных доз облучения на рубль затрат для убежищ и ПРУ; величина снижения поражений и потерь при использовании средств ПР и ПХЗ, а также медицинской защиты; время эвакуации укрываемых из опасных зон.

6. После разработки и утверждения программ ИЗН управления ГОЧС должны контролировать ход выполнения мероприятий, включаемых в планы

действий по предупреждению и ликвидации последствий аварий, катастроф и иных бедствий объекта, города (района) и субъектов РФ. Организовать учет накопления фонда ЗС и СИЗ, а также мероприятия по совершенствованию систем оповещения, СНЛК и подготовки к ЭН из опасных зон.

### **Основные направления инженерной защиты населения от опасностей, возникающих при военных действиях**

В современных условиях основными направлениями по ЗН от опасностей, возникающих при военных действиях, являются: оповещение и информация; инженерная защита; эвакуация; медикобиологическая защита; радиационная и химическая защита; противопожарная защита; инженерно-спасательные работы; жизнеобеспечение пострадавшего населения.

#### ***Оповещение и информация***

Оповещение и информация населения об опасностях, связанных с применением ССП, достигается: заблаговременным созданием и поддержанием в постоянной готовности систем оповещения населения и их сопряжением с системами обнаружения; использованием государственных, коммерческих и ведомственных систем связи, радио-, проводного и телевизионного вещания, радиотрансляционных сетей и других технических средств передачи информации.

#### ***Инженерная защита***

Инженерная защита - это способ ЗН при военных действиях или вследствие их путем укрытия людей во всех видах ЗС и других приспособляемых зданиях и ИС, а также путем возведения заградительных взрывных и невзрывных преград на путях движения войск противника и проведения других ИТМ.

Инженерная защита достигается, прежде всего, накоплением фонда ЗС в городах и на объектах, продолжающих работу в военное время, с защитными свойствами, обеспечивающими защиту от ракетно-ядерного оружия и ОСП, а также от обрушения зданий и ИС. Защитные сооружения на ПОО и в зонах возможного заражения (загрязнения) должны обеспечивать защиту от радиационных излучений, АХОВ, БОВ и продуктов горения.

Основу фонда ЗС составляют имеющиеся заблаговременно возведенные еще в мирное время убежища и ПРУ. Нарращивание фонда ЗС в данных условиях должно осуществляться путем: освоения ППГ для размещения объектов социально-бытового, производственного и хозяйственного назначения с учетом возможности приспособления их для укрытия населения; постановки на учет и, в случае необходимости, дооборудования имеющихся подвальных и других заглубленных ИС и помещений наземных зданий и ИС, метрополитенов, приспособления ПГВ и естественных полостей для защиты людей, техники и материальных средств; строительства, при необходимом обосновании, заглубленных ИС производственного, хозяйственно-бытового и другого назначения на ПОО, приспособляемых для защиты людей в особый период

подготовки боевых действий; возведения в угрожаемый период БВЗС с упрощенным внутренним оборудованием и укрытий простейшего типа.

Защитные сооружения ГО, используемые в мирное время для нужд предприятий, учреждений, организаций и обслуживания населения, должны быть постоянно готовы к переводу их на режим укрытия. Предприятия, учреждения и организации, на балансе которых находятся данные ЗС, должны обеспечивать сохранность их конструкций и оборудования, а также поддерживать их в состоянии, необходимом для приведения в готовность к приему укрываемых в нормативные сроки. Защитные сооружения на АЭС, других ПОО должны содержаться в постоянной готовности к использованию по прямому назначению.

### *Эвакуация*

Эвакуация (отселение) населения из приграничных районов, прогнозируемых зон поражения, заражения радиоактивными и АХОВ, а также из ЗКЗ, должна проводиться в случае угрозы для жизни и здоровья людей, когда другие способы защиты окажутся невозможными или нецелесообразными. Массовая эвакуация из КГ осуществляется только при прямой угрозе ядерного нападения, а в ряде случаев и ОСП. Решение на массовую эвакуацию принимает Президент РФ.

Эффективность эвакуационных мероприятий обеспечивается: заблаговременной разработкой планов эвакуации (отселения), созданием необходимых эвакоорганов, подготовкой пунктов размещения людей, включая дачные, садово-огородные и другие кооперативы и товарищества; проведением мероприятий по обеспечению ЭН продуктами питания, водой, предоставлением коммунально-бытовых услуг и медицинского обслуживания; принятием мер по охране общественного порядка в ходе эвакуационных мероприятий и др.

Эвакомероприятия должны, в зависимости от обстановки, проводиться в короткие (максимально сжатые) сроки с задействованием всех видов транспорта и пешим порядком и осуществляться постепенно, поэтапно.

### *Медико-биологическая защита*

Медико-биологическая защита включает меры по предотвращению и снижению тяжести поражения людей, своевременному оказанию помощи пострадавшим и их лечению, обеспечению эпидемического благополучия при применении ССП.

Медико-биологическая защита осуществляется: рациональным использованием имеющихся сил и средств учреждений здравоохранения независимо от их ведомственной принадлежности; развертыванием в угрожаемый период необходимого количества лечебных учреждений, медицинских формирований и учреждений; созданием резерва медицинских средств защиты, медицинской техники и имущества; проведением комплекса санитарногигиенических мероприятий и противоэпидемических защитных мероприятий; своевременным оказанием всех видов медицинской помощи пораженным (больным); проведением профилактических медицинских мероприятий, предупреждением возникновения и распространения массовых инфекционных заболеваний, а в случае их возникновения - быстрой их локализации и ликвидации;

контролем состояния внешней среды, зараженности продуктов питания, воды, пищевого сырья, фуража, сельскохозяйственных животных и растений; проведением профилактической иммунизации (вакцинации) населения; заблаговременной подготовкой медицинских формирований, обучением населения приемам и способам оказания медицинской помощи пораженным, само- и взаимопомощи.

### ***Радиационная и химическая защита***

Радиационная и химическая ЗН включает: организацию наблюдения за радиационной и химической обстановкой, дозиметрического и химического контроля; осуществление мероприятий по ЗН; проведение санитарной обработки людей и обеззараживание территорий, техники, имущества.

Радиационная и химическая защита достигается: обеспечением, поддержанием в готовности и рациональным использованием средств защиты, приборов радиационной и химической разведки и контроля; определением и соблюдением режимов радиационной ЗН в условиях заражения; подготовкой средств санитарной обработки и обеззараживания.

Средствами индивидуальной защиты должны обеспечиваться личный состав формирований, участвующий в спасательных и других инженерных работах в очагах поражения, а также персонал радиационно- и химически опасных объектов и население, проживающее в зонах вероятного опасного заражения (загрязнения), прилегающих к этим объектам.

### ***Противопожарная защита***

Противопожарная защита достигается: заблаговременным выполнением специальных (противопожарных) мероприятий инженерно-технического и организационного характера, обеспечивающих снижение опасности для людей, оказавшихся в зданиях и ИС; проведением эвакуации и спасения людей из зон сплошных пожаров, горящих и задымленных зданий; ликвидацией отдельных и массовых пожаров.

### ***Инженерно-спасательные работы***

Инженерно-спасательные работы включают: разведку очагов поражения и районов бедствий; локализацию и тушение пожаров на участках (объектах) работ; розыск пораженных и извлечение их из завалов, поврежденных и горящих зданий, загазованных и задымленных помещений, заваленных ЗС, вывод из ЗКЗ; оказание медицинской помощи пораженным и эвакуацию их в безопасные районы; санитарную обработку людей и обеззараживание одежды, территорий, сооружений и техники.

Проведение инженерно-спасательных работ достигается: своевременной организацией и непрерывным ведением разведки; созданием группировки сил и средств и всесторонним обеспечением их действий в очагах поражения; морально-психологической и профессиональной подготовкой личного состава органов управления и сил ГО; организацией и поддержанием взаимодействия органов управления ГО, формирований и других сил, привлекаемых к спасательным работам.

### ***Жизнеобеспечение пострадавшего населения***

Первоочередное жизнеобеспечение пострадавшего населения включает: обеспечение водой, продуктами питания, предметами первой необходимости, жильем, коммунально-бытовыми услугами.

Жизнеобеспечение пострадавшего населения достигается: заблаговременным созданием резерва средств жизнеобеспечения; снабжением пострадавших водой и продуктами питания; развертыванием в зоне бедствия временных жилищ (палаток, сборных и передвижных домов, специальных комплексов), а также использованием площадей общественных, производственных и жилых зданий для размещения пострадавшего населения; восстановлением сетей теплоснабжения, электроснабжения и коммунальных сетей; проведением специальных операций по оказанию гуманитарной помощи.

Таким образом, основные направления и порядок ЗН от опасностей, возникающих при военных действиях, должны проводиться заблаговременно и совершенствоваться в военное время. Решая задачи по данной проблеме, управления по делам ГОЧС должны опираться на знание руководящих и нормативных документов по ГО Российской Федерации.

**Зоны потенциальной опасности по защите населения  
в современных условиях при военных действиях**

<b>Наименование зоны потенциальной</b>	<b>Определение зоны потенциальной опасности</b>	<b>Характеристика размеров</b>	<b>Особенности планирования и организации ЗН</b>
Приграничная зона	Территория, прилегающая к государственной границе, в пределах которой в начальный период военного конфликта наиболее вероятно массированное применение ОСП	Удаление внутренней границы приграничной зоны от государственной границы до 250 км. Перечень территорий, входящих в пограничную зону, устанавливается Правительством РФ по постановлению МЧС РФ	Отселение населения из районов боевых действий по планам военного командования. Прием и размещение ЭН по планам ГО и ГЗ; комплексная маскировка
Зона световой маскировки	Территория, расположенная между государственной границей и рубежом досягаемости в начальный период военного конфликта тактической и палубной авиации вероятного противника	Удаление рубежа досягаемости авиации от государственной границы составляет 500-600 км. Перечень территорий, входящих в зону световой маскировки, устанавливается Правительством РФ по представлению МЧС РФ	Комплексная маскировка наиболее важных объектов. Укрытие всего населения в ЗС различных типов
Зона возможных разрушений	Территория городов, других населенных пунктов и ОЭ, на которой в результате воздействия ССП возможно возникновение ЛРф во фронте ВУВ, равного 10 кПа (0,1 кгс/см <sup>2</sup> ) и более, а также сейсмическое воздействие, вызывающее разрушение зданий, сооружений, коммуникаций и массового применения ОСП	Границы ЗВР устанавливаются: а) в приграничной зоне в границах проектной застройки городов, отнесенных к группам по ГО; 0,5 км от границы проектной застройки объектов «ОВ» по ГО и в границах проектной застройки других категорированных объектов, расположенных вне КГ; б) за пределами приграничной зоны - в границах территорий категорированных объектов и предприятий, обеспечивающих жизнедеятельность КГ; 0,5 км от границы проектной застройки отдельно стоящих	Население подлежит укрытию в ЗС, обеспечивающих защиту от обрушения зданий и сооружений

Наименование зоны потенциальной	Определение зоны потенциальной опасности	Характеристика размеров	Особенности планирования и организации ЗН
Зона возможного радиоактивного загрязнения	Территория или акватория, на которой возможно загрязнение поверхности земли, зданий, сооружений, атмосферы, воды либо продовольствия, пищевого сырья, кормов и различных предметов в количествах, вызывающих превышение установленных пределов допустимых доз облучения населения	Удаление границ зоны от границ проектной застройки: для АЭС установленной мощности до 4 ГВт - 150 км; для АЭС установленной мощности свыше 4 ГВт - 200 км; для других ядерных объектов - 100 км	Организация наблюдения и контроля; применение простейших СИЗ; установление режимов поведения
Зона возможного опасного радиоактивного загрязнения	Часть территории зоны возможного радиоактивного загрязнения, в пределах которой возможно превышение установленного верхнего критического значения доз облучения населения	Удаление границ зоны от границ проектной застройки: для АЭС установленной мощности до 4 ГВт - 20 км; для АЭС установленной мощности свыше 4 ГВт - 40 км; для других ядерных объектов 10 км	Создание локальных систем оповещения; укрытие населения в ЗС; эвакуация населения; применение СИЗ; йодная профилактика; организация дозиметрического контроля
Зона возможного опасного химического заражения	Территория, в пределах которой при возможном разрушении емкостей с АХОВ возможно распространение этих веществ в концентрациях или количествах, создающих угрозу для людей, сельскохозяйственных животных и растений в течение определенного времени	Размер зоны возможного опасного химического заражения определяется по специальной методике	Создание локальных систем оповещения; обеспечение населения СИЗ; эвакуация населения
Зона вероятного катастрофического затопления	Территория, в пределах которой в результате возможного затопления вероятны массовые потери людей, разрушение зданий и сооружений, повреждение или уничтожение других материальных ценностей	Размеры и глубина ЗКЗ, а также его продолжительность определяются на основании расчетов по формированию волны прорыва с учетом особенностей повреждения или разрушения гидротехнических сооружений, характеристик рельефа местности и других факторов	Создание системы оповещения; строительство специальных убежищ; эвакуация населения в безопасные районы



Зона возможных сплошных пожаров	Территория, в пределах которой возможно возникновение массовых пожаров, создающих угрозу для жизни и здоровья людей	Размеры зоны сплошных пожаров определяются наличием зданий и сооружений преимушественно IV и V степеней огнестойкости	Создание системы оповещения и информации; эвакуация; планирование необходимого количества сил и средств противопожарной службы
Загородная зона	Территория, расположенная вне ЗВР, возможного опасного радиоактивного и химического заражения, вероятного катастрофического затопления и пригодная для размещения эвакуируемого населения	Границы зоны определяются, исходя из реальных условий при планировании эвакуационных мероприятий	Комплекс мероприятий по обеспечению размещения и жизнеобеспечению ЭН
Зона действий сил специальных операций противника	Территория, прилегающая к государственной границе (рубежу соприкосновения противоборствующих сторон), в пределах которой возможны активные действия сил специальных операций	Активные действия сил специальных операций возможны: диверсионно-разведывательных формирований на расстоянии до 450 км от государственной границы (рубежа соприкосновения); органов войсковой разведки -	Комплекс мероприятий по обеспечению выявления районов и характера действий сил специальных операций и соответствующие меры реагирования

## **Основные принципы инженерной защиты населения при военных действиях**

Защита населения РФ от опасностей, возникающих при военных действиях или вследствие их, является главной задачей ГО. Она должна достигаться проведением комплекса организационных, инженернотехнических и других инженерных защитных мероприятий. Под опасностями, возникающими при военных действиях или вследствие их, понимаются поражающие факторы ССП, вторичные факторы поражения (ВФП), возникающие при разрушении ПОО, а также лишения и угрозы, вызываемые нарушением среды обитания человека.

Целью инженерных защитных мероприятий является предотвращение или максимальное снижение возможности поражения населения при воздействии ССП. Их проведение предполагает создание необходимых условий для сохранения жизни и здоровья человека в условиях военного времени.

Основные положения по ИЗН от опасностей, возникающих при военных действиях или вследствие их, представляют собой систему принятых взглядов (принципов) по обеспечению ИЗН в условиях войны и вооруженных конфликтов. Данные положения предназначены для использования при разработке нормативных и правовых документов и планирования в области ГО.

В современных условиях основными принципами ИЗН при военных действиях являются следующие.

1. Инженерной защите от опасностей, возникающих при военных действиях или вследствие их, должно подлежать все население РФ, а также иностранные граждане, находящиеся на территории РФ.

2. Мероприятия по подготовке и проведению ИЗН должны планироваться заблаговременно, осуществляться по возможности еще в мирное время, наращиваться в угрожаемый период и доводиться до требуемых объемов с началом войны или вооруженного конфликта. Мероприятия по ИЗН персонала ПОО и населения в зонах возможного опасного радиоактивного, химического и биологического заражения (загрязнения) вокруг них, а также в ЗКЗ (со временем добегания волны прорыва до 4 ч) должны проводиться заблаговременно, в мирное время.

3. Мероприятия по ИЗН должны планироваться и осуществляться дифференцированно с учетом военно-экономического и административно-политического состояния регионов и субъектов РФ, а также степени возможной опасности при воздействии ССП реального противника.

4. Содержание, объем и сроки проведения мероприятий по ИЗН должны определяться с учетом экономических возможностей и военнополитической обстановки, исходя из принципа разумной достаточности, который предполагает выбор оптимальных вариантов ИЗ, сочетание социально-экономических интересов и интересов ГО, повышение уровня универсальности средств защиты как для условий военного, так и мирного времени.

5. Эффективность ИЗН должна достигаться путем создания государством

необходимых условий для защиты и активным участием населения в инженерных защитных мероприятиях, а также заботой каждого о личной самозащите.

6. Проводимые мероприятия по ИЗН должны обеспечивать снижение потерь как от ЧС природного и техногенного характера, так и от опасностей, возникающих при военных действиях или вследствие их.

7. При угрозе применения ядерных средств поражения мероприятия по ИЗН должны осуществляться повсеместно, на территории всей страны или в отдельных ее регионах, субъектах, в массовом порядке, с привлечением всех людских и материальных ресурсов и в первую очередь по защите людей. При этом в КГ и на отдельно стоящих категорированных объектах, организуются инженерные мероприятия по защите от всех поражающих факторов ядерных средств поражения, а в некатегорированных городах и сельских населенных пунктах - от радиоактивного загрязнения.

Особо следует разрабатывать инженерные мероприятия по защите от ОСП, в том числе и ВТО. Для этой цели необходимо пересмотреть концепцию ИЗН, разработать требования к ЗС при воздействии ОСП и оборудовать их защитными конструкциями с учетом ТЭО.

### **Реализация мероприятий по инженерной защите населения от современных средств поражения**

Реализация мероприятий по ИЗН от ССП должна проводиться на федеральном уровне и на уровне субъектов РФ.

Реализация мероприятий по ИЗН на федеральном уровне должна достигаться путем: создания правовой базы в области ИЗН от ССП в современных условиях (ядерных и ОСП); разработки новых и уточнения действующих нормативных документов по вопросам совершенствования способов и средств ИЗН; обеспечения укрываемых в ЗС всем необходимым; разработки и внедрения в практику проектирования и строительства градостроительных нормативов, правил и стандартов в части создания условий для приспособления сооружений ППГ для ИЗН; организации и проведения научных исследований в области ИЗН и создания новых средств защиты, особенно по защите от ОСП.

Реализация мероприятий по ИЗН на уровне субъектов РФ должна достигаться путем: создания необходимой материальной базы для ИЗН (накопление и поддержание в готовности ЗС; СИЗ, медицинских средств защиты и имущества, приборов контроля и др. в данных ЗС) по нормам и в порядке, определяемом Правительством РФ; повышения ответственности владельцев и руководителей в части обеспечения ИЗ рабочих, служащих на предприятиях, в учреждениях, организациях и населения на территориях.

Задания по заблаговременному созданию фонда средств коллективной защиты на ПОО должны определяться министерствами, ведомствами и органами исполнительной власти субъектов РФ на основании предложений этих объектов в соответствии с методическими указаниями Минэкономки и МЧС РФ.

Мероприятия ГО по наращиванию недостающих средств коллективной защиты в необходимых объемах в угрожаемый период и в военное время должны отражаться в разделах «Мероприятия гражданской обороны» территориальных и отраслевых планов на расчетный год и в оперативных планах ГО.

В целях наращивания возможностей ИЗН эти планы должны включать: количество и размещение ЗС на ОЭ и в жилой зоне; порядок изготовления конструкций и внутреннего оборудования для ЗС, производство строительно-монтажных и других работ в объемах, обеспечивающих создание необходимого фонда убежищ и укрытий; порядок выдачи СИЗ, средств разведки, контроля укрываемых в ЗС; мероприятия по дооборудованию ЗС системами централизованного оповещения; порядок приведения в готовность имеющихся и наращивание недостающих ЗС, в частности, строительство БВЗС; приспособление для защиты людей подвальных и других заглубленных ИС; строительство укрытий простейшего типа.

Подводя итог сказанному, отметим следующее.

1. Чрезвычайные ситуации классифицируются по множеству системобразующих признаков, важнейшими из которых являются сфера возникновения и масштаб распространения.

2. Предлагаемый методический подход анализа ЧС может быть использован в практической деятельности специалистами органов управлений ГОЧС, а также научными сотрудниками ряда организаций, выполняющих работы в интересах ИЗН.

3. Приведенные подходы дают возможность создать математические модели прогнозирования последствий конкретных ЧС на основе единой научно-методической базы.

4. Аналитические зависимости позволяют учитывать пространственно-временные факторы, включая особенности воздействия поражающих факторов, плотность застройки, тип застройки, условия размещения населения.

5. В основу прогнозирования последствий положен вероятностный подход, учитывающий случайный характер воздействия поражающих факторов и случайность процессов, характеризующих физическую устойчивость зданий, сооружений на опасные воздействия.

**Министерство науки и высшего образования  
Российской Федерации  
ФГБОУ ВО «Дагестанский государственный технический  
университет»  
(ФГБОУ ВО «ДГТУ»)  
Кафедра: Защита в чрезвычайных ситуациях**

**КУРС ЛЕКЦИЙ  
по дисциплине  
«Инженерная защита  
населения и территорий»**

для подготовки бакалавров направления 20.03.01 –  
Техносферная безопасность, профиль - «Защита в  
чрезвычайных ситуациях»

**Часть II**

**Махачкала  
2023**

**УДК 614.8(075.8)**  
**ББК 68.9я73 И62**

В курсе лекций в 2-х частях представлены основные сведения о чрезвычайных ситуациях природного, техногенного, социального и военного характера; общие вопросы инженерной защиты населения, селитебных территорий и отдельных объектов, попадающих в зону вероятных чрезвычайных ситуаций; вопросы, связанные с инженерным обеспечением защиты населения и территорий в чрезвычайных ситуациях в условиях мирного и военного времени; особенности приспособления имеющейся гражданской строительной инфраструктуры для целей защиты населения. Особое внимание уделено быстровозводимым защитным сооружениям.

Показаны пути становления и развития Единой государственной системы предупреждения и ликвидации чрезвычайных ситуаций, ее состав и режимы функционирования. Обоснована структура системы мероприятий по защите населения и территорий в чрезвычайных ситуациях. Основное внимание учебного пособия направлено на защиту и действия населения в чрезвычайных ситуациях, которые в настоящее время являются основными для Российской Федерации и в которых в наибольшей степени может пострадать население: землетрясение, наводнения, лесные пожары, аварии на ядерных и химически опасных объектах, террористические акты и военные действия. Особое внимание уделено медицине катастроф и оказанию первой медицинской помощи пострадавшим в чрезвычайных ситуациях. Рассмотрены основы инженерной защиты населения и территорий в чрезвычайных ситуациях мирного и военного времени, особенности укрытия населения в защитных сооружениях как основы его инженерной защиты, а также особенности приспособления элементов конструкций промышленного, гражданского строительства и войсковых фортификационных сооружений в чрезвычайных ситуациях.

Курс лекций в 2-х частях будет также полезен как студентам вузов, так и специалистам, занимающимся вопросами инженерной защиты населения и территорий в мирное и военное время.

Составитель:

Месрбян Н.Х., ст. преп. кафедры «З вЧС»

Рецензенты:

С.Н.Алиев, к.ф.н., полковник, заместитель начальника управления гражданской обороны и защиты населения - начальник отдела защиты населения и территорий от чрезвычайных ситуаций Главного управления МЧС России по Республике Дагестан

Ст. преподаватель, к.б.н, Баламирзоева Р.М.

## СОДЕРЖАНИЕ ЧАСТИ II

<b>Раздел дисциплины</b>
<b>Тема лекции и вопросы</b>
Лекция 7 <b>Тема: « Методика оценки инженерной обстановки при воздействии современных средств поражения»</b> 1. Общие положения методики оценки инженерной обстановки при воздействии современных средств поражения 2. Поражающие факторы и их основные параметры 3. Модели воздействия 4. Законы разрушения зданий, сооружений и поражения людей 5. Связь точных методов прогнозирования с оперативными методами
Лекция 8 <b>Тема: « Оценка инженерной обстановки после применения ядерного оружия»</b> 1. Обстановка на территории города, пострадавшего от применения ядерного оружия 2. Оценка инженерной обстановки после применения обычных средств поражения 3. Очаг поражения и краткая характеристика поражающих факторов обычных средств поражения 4. Поражающее действие обычных средств поражения зданий, сооружений, промышленных и жилых зон
Лекция 9 <b>Тема: « Прогнозирование инженерной обстановки в промышленной и жилой зонах после применения противником обычных средств поражения»</b> 1. Примеры прогнозирования инженерной обстановки на территории региона при внезапном применении современных средств поражения 2. Особенности прогнозирования состояния зданий и сооружений объекта экономики при воздействии ударной волны взрыва 3. Прогнозирование состояния зданий и сооружений при воздействии ударной волны взрывчатых веществ или газовоздушных смесей 4. Ориентировочное прогнозирование состояния элемента объекта экономики при землетрясении
Лекция 10 <b>Тема: « Укрытие населения в защитных сооружениях - основа инженерной защиты населения»</b> 1. Требования к заблаговременно возводимым защитным сооружениям для

укрытия населения

2. Общие сведения о защитных сооружениях, их основные типы и предназначение
3. Основные требования к размещению защитных сооружений гражданской обороны (в зонах возможных затоплений; вблизи атомных электростанций; на химически опасных объектах; при пожарах)

Лекция 11

**Тема: « Быстровозводимые защитные сооружения из элементов конструкций промышленного изготовления, лесоматериалов и местных материалов»**

1. Общие сведения о быстровозводимых защитных сооружениях
2. Размещение быстровозводимых убежищ
3. Устройство быстровозводимых убежищ и требования к ним
4. Требования к быстровозводимым противорадиационным укрытиям
5. Применение элементов и конструкций промышленного, гражданского строительства и войсковых фортификационных сооружений для защиты населения

Лекция 12

**Тема: « Общие положения по организации фортификационного оборудования городов и населенных пунктов»**

1. Особенности фортификационного оборудования рубежей и позиций при обороне города
2. Порядок приспособления конструкций зданий и других инженерных сооружений городов и населенных пунктов для защиты войск в ходе боевых действий
3. Приспособление различных элементов конструкций войсками гражданской обороны при подготовке обороны города, населенного пункта
4. Особенности оборудования помещений и сооружений для пунктов управления гражданской обороны
5. Общие сведения о пунктах управления гражданской обороны

Лекция 13

**Тема: « Защита территорий в зонах вероятных чрезвычайных ситуаций»**

1. Общие положения по инженерной защите территорий
2. Инженерная защита территорий при землетрясениях
3. Особенности инженерной защиты территорий при наводнениях
4. Рекомендации по борьбе с наводнениями, вызванными заторными подъемами уровней воды

Лекция 14



<p><b>Тема: « Инженерная защита территорий при пожарах»</b></p> <ol style="list-style-type: none"> <li>1. Общие сведения о пожарах</li> <li>2. Мероприятия по инженерной защите территорий от пожаров</li> <li>3. Особенности тушения пожаров</li> <li>4. Рекомендации по применению взрывных работ при тушении лесных и торфяных пожаров</li> </ol>
<p>Лекция 15</p> <p><b>Тема: « Особенности инженерной защиты горных районов в чрезвычайных ситуациях»</b></p> <ol style="list-style-type: none"> <li>1. Особенности инженерной защиты горных районов от снежных лавин</li> <li>2. Инженерная защита территорий от обвалов, осыпей и оползней</li> <li>3. Особенности инженерной защиты от ураганов, бурь и штормов</li> <li>4. Особенности инженерной защиты от метелей и буранов</li> </ol>
<p>Лекция 16</p> <p><b>Тема: « Инженерное оборудование территорий временного размещения населения, пострадавшего от чрезвычайных ситуаций»</b></p> <ol style="list-style-type: none"> <li>1. Требования, предъявляемые к территориям временного размещения пострадавшего населения</li> <li>2. Инженерное оборудование территории пунктов приема и городков для временного проживания</li> <li>3. Особенности оборудования систем жизнеобеспечения пунктов приема и городков временного проживания</li> <li>4. Особенности инженерного оборудования территорий при проведении гуманитарных операций в чрезвычайных ситуациях военных конфликтов</li> </ol>
<p>Лекция 17</p> <p><b>Тема: « Международное сотрудничество в вопросах инженерной защиты населения и территорий в чрезвычайных ситуациях»</b></p> <ol style="list-style-type: none"> <li>1. Начало развития международного сотрудничества в области защиты населения и территорий</li> <li>2. Особенности расширения международного сотрудничества в области защиты населения и территорий</li> <li>3. Вопросы международного сотрудничества в сфере инженерной защиты населения и территорий в современных условиях</li> <li>4. Международное сотрудничество в вопросах подготовки специалистов по инженерной защите населения и территорий</li> </ol>
<p>Список сокращений</p>
<p>Литература</p>

## Лекция 7

### **Тема: « Оценка инженерной обстановки после применения ядерного оружия»**

- 1) Обстановка на территории города, пострадавшего от применения ядерного оружия
- 2) Оценка инженерной обстановки после применения обычных средств поражения

## **Оценка инженерной обстановки после применения ядерного оружия**

### **Степень поражения города и этапы оценки инженерной обстановки**

#### *Степень поражения города*

При нанесении противником ядерных ударов по городам следует ожидать сложную инженерную обстановку. Для оценки ИО в органах управлений ГОЧС еще недостаточно широко пользуются оперативными методами.

Как известно, с помощью этих методов по минимальным исходным данным о ядерных ударах, плотности населения и степени его защищенности в сжатые сроки рассчитывают основные параметры, характеризующие возможную инженерную обстановку в городе.

Задача может решаться в мирное и военное время. В мирное время результаты решения данной задачи могут быть использованы при планировании, для выработки рекомендаций по ИЗН и другим мероприятиям, а также на учениях и тренировках.

### **Обстановка на территории города, пострадавшего от применения ядерного оружия**

**Оценка и расчет обстановки на территории города, сложившейся после применения по нему ядерного оружия**

#### **Общие положения**

При нанесении противником ядерных ударов по городу Горно-Алтайску следует ожидать сложную медицинскую, инженерную и пожарную обстановку. Для оценки обстановки в штабах широко пользуются оперативными методами. С помощью этих методов по минимальным исходным данным о ядерных ударах, плотности населения и степени его защищенности в сжатые сроки рассчитывают основные параметры, характеризующие возможную медицинскую, инженерную и пожарную обстановку в городе.

Задача может решаться в мирное и военное время. В мирное время результаты решения данной задачи могут быть использованы при планировании, для выработки рекомендаций по устойчивости объектов и другим мероприятиям ГО, а также на учениях и штабных тренировках.

В военное время оценка обстановки проводится для принятия решений по ориентированию сил разведки и формирований для ведения аварийно-спасательных работ.

## I. Степень поражения города и этапы оценки инженерной обстановки

### Степень поражения города

Обстановка на территории города ориентировочно оценивается с помощью показателя характеризующего - степень поражения города.

Отношение площади города, называемой зоной поражения  $S_{0,3}$ , где избыточное давление во фронте воздушной ударной волны составляет  $\Delta P_{\phi} \geq 30$  кПа ( $0,3 \text{ кгс/см}^2$ ), ко всей его площади  $S_r$ , называется ущербом или степенью поражения города.

$$D = \frac{S_{0,3}}{S_r}, \quad (1.1)$$

Между степенью поражения города и характером разрушения застройки существует взаимосвязь (см.табл. 1.1).

Таблица 1.1

Степень поражения города и характер разрушения  
городской застройки

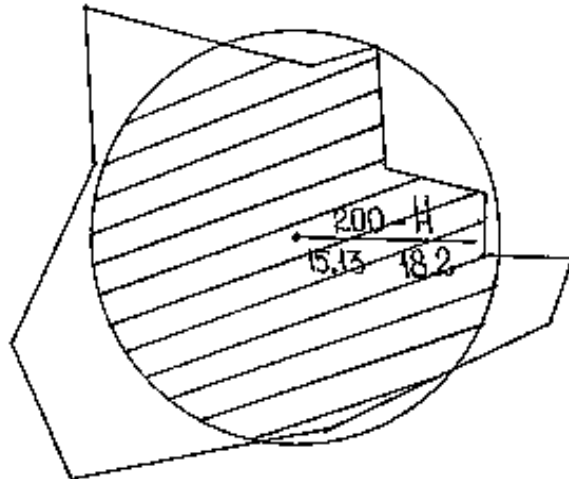
Степень поражения города, Д	Плотность ядерных ударов, кт/км <sup>2</sup>	Характер разрушения застройки
1	2	3
$D < 0,2$	менее 1	слабая
1	2	3
$0,2 \leq D < 0,5$	1 - 4	средняя

$0,5 \leq D < 0,8$	4 - 9	сильная
$D \geq 0,8$	более 9	полная

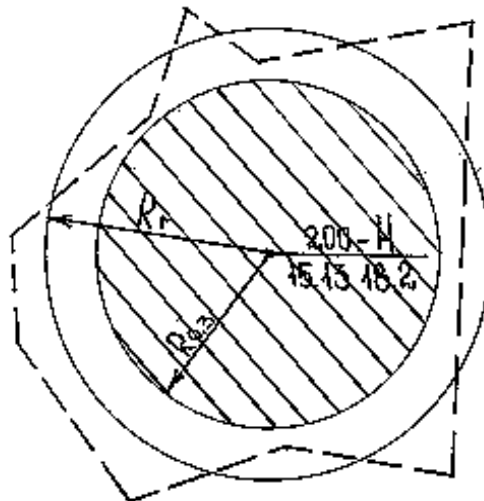
Степень поражения города можно определить двумя способами: графическим и аналитическим.

Рассмотрим последовательность определения степени поражения города при одиночном ядерном ударе противника.

Первый способ - графический (рис. 1.1, а):



б) Аналитический способ (рис. 1.1, б)



$$R_{0,3} = 0,54; q = 0,33$$

q - мощность, кТ

$R_r$  - радиус города

Рис. 1.1. Расчетные схемы определения степени поражения города  $D$  при одиночном ядерном ударе.

1. На план города или на карту наносятся данные о ядерном взрыве (эпицентр взрыва, мощность).

2. Очерчивается зона с радиусом поражения, где давление составляет 30 кПа.

3. Определяется площадь поражения города по координатной сетке плана города.

4. Определяется степень поражения города, как отношение  $D = \frac{S_{0,3}}{S_r}$ .

Второй способ - аналитический, когда город можно представить круговым объектом - отношение длины города к ширине не превышает 2 и за точку прицеливания принят центр города (рис. 1.1, б):

1. Определяется радиус поражения города с использованием справочников для наземного взрыва. Радиус  $R_{0,3}$  можно определить по приближенной формуле

$$R_{0,3} = 0,54 q_{\text{квт}}^{0,33}, \quad (1.2)$$

где  $q$  - мощность боеприпаса в кт.

2. Определяется зона поражения города  $S_{0,3} = \Pi \cdot R_{0,3}^2$ .

3. Вычисляется степень поражения города  $D = S_{0,3}/S_r$ .

При групповом ядерном ударе по территории города степень его поражения определяется также двумя способами:

Первый способ - графический (рис. 1.2, а):

1. На план наносят зоны, где давление составляет 30 кПа в очаге поражения каждого взрыва.

2. Границы одноименных соприкасающихся зон возможного поражения объединяют и очерчивают по внешним контурам сплошными линиями.

3. Площадь поражения города определяется по координатной сетке каждого города.

4. Определяется степень поражения города.

Второй способ - аналитический (рис. 1.2, б):

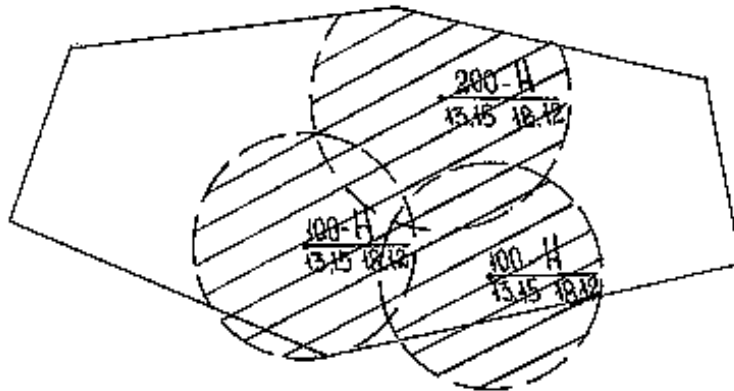
1. При расчете групповой удар по территории города заменяется одиночным эквивалентным взрывом. Мощность эквивалентного взрыва  $q_{\text{эк}}$  определяется по формуле

$$q_{\text{эк}} = \left[ \sum_{i=1}^m n_i q_i^{2/3} \right]^{3/2}, \quad \text{кт}, \quad (1.3)$$

где  $n_i$  - количество боеприпасов в  $i$ -ой группе;

$q_i$  - мощность боеприпасов в  $i$ -ой группе;  
 $m$  - количество групп боеприпасов с одинаковой мощностью.

а) Графический способ (рис.1.2.а)



б) Аналитический способ (рис.1.2,б)



(рис. 1.2, б):

Рис. 1.2. Расчетные схемы определения степени поражения города Д при групповом ядерном ударе

Формула (1.3) получена с учетом предпосылки, что площади разрушения боеприпасов не перекрываются. Тогда площадь поражения эквивалентным боеприпасом можно выразить зависимостью

$$\Pi \cdot R_{\text{эк}}^2 = \Pi \cdot R_1^2 n_1 + \Pi \cdot R_2^2 n_2 + \dots + \Pi \cdot R_i^2 n_i = \Pi \sum_{i=1}^m R_i^2 n_i \quad \text{или} \quad R_{\text{эк}}^2 = \sum_{i=1}^m R_i^2 n_i$$

Из закона подобия имеем  $\frac{R_{\text{эк}}}{R_i} = \frac{\sqrt[3]{q_{\text{эк}}}}{\sqrt[3]{q_i}}$  или  $R_i = \frac{R_{\text{эк}} \sqrt[3]{q_i}}{\sqrt[3]{q_{\text{эк}}}}$ .

Подставляя это выражение в первое уравнение, получим:

$$R_{\text{эк}}^2 = \sum_{i=1}^m \frac{R_{\text{эк}}^2 q_i^{2/3} n_i}{q_{\text{эк}}^{2/3}} \quad \text{или} \quad R_{\text{эк}}^2 = \frac{R_{\text{эк}}^2}{q_{\text{эк}}^{2/3}} \sum_{i=1}^m q_i^{2/3} n_i$$

Отсюда имеем  $q_{\text{эк}}^{2/3} = \sum_{i=1}^m q_i^{2/3} n_i$ , или  $q_{\text{эк}} = \left[ \sum_{i=1}^m (n_i q_i^{2/3}) \right]^{3/2}$ , (1.4)

При одинаковых по мощности боеприпасов общий эквивалент мощности определяется по следующей формуле:

$$q_{\text{эк}} = n^{3/2} q, \quad \text{КТ}, \quad (1.5)$$

где  $q$  - мощность одного боеприпаса, кт.

$n$  - количество боеприпасов

2. Вычисляется радиус поражения эквивалентного взрыва

$$R_{0,3.\text{эк}} = 0,54 q_{\text{эк}}^{0,33}, \quad \text{км} \quad (1.6)$$

3. Рассчитывается зона поражения города

$$S_{0,3.\text{эк}} = \Pi \cdot R_{0,3.\text{эк}}^2, \quad \text{км}^2$$

4. Находится степень поражения города по формуле

$$D = \frac{S_{0,3.\text{эк}}}{S_r} \quad (1.7)$$

### Этапы оценки обстановки

Оценку обстановки проводят в три этапа:

Первый этап - предварительная (заблаговременная) оценка.

Расчеты проводят в мирное время с целью планирования мероприятий ГО, определения сил и средств для ведения спасательных работ. Определение потерь

населения и объемов аварийно-спасательных работ в городе на первом этапе прогнозирования производят из условия, что город получил степень поражения  $D=0,7$ .

Второй этап - оценка обстановки производится сразу после получения органами управления ГО данных о воздействии противника с целью подготовки предложений для принятия решения. На этом этапе уточняются результаты прогнозирования последствий нападения противника, полученные в мирное время при заблаговременной оценке обстановки.

Третий этап - оценка обстановки с учетом данных разведки. Результаты оценки обстановки на данном этапе дают наиболее достоверную картину, складывающуюся в городе.

Для оценки обстановки на первом этапе принимают, что к моменту нападения противника все защитные сооружения приведены в готовность и заполнены по нормам.

## **II. Обстановка на территории города, пострадавшего от применения ядерного оружия**

Обстановку на территории города в очаге ядерного поражения принято оценивать показателями.

Показатели целесообразно разделить на две группы:  
показатели, непосредственно характеризующие инженерную обстановку;  
показатели, характеризующие объем аварийно-спасательных работ и жизнеобеспечения населения.

### **Показатели инженерной обстановки в городе**

К основным показателям инженерной обстановки в городе относят:  
количество объектов экономики и зданий, получивших различные степени разрушения;

количество разрушенных и заваленных защитных сооружений;  
количество защитных сооружений, требующих подачи воздуха;  
количество участков, требующих укрепления (обрушения) поврежденных или разрушенных конструкций зданий;

объем завалов;

количество аварий на коммунально-энергетических сетях (КЭС);

протяженность завалов и разрушений на маршрутах ввода сил.

Количество объектов экономики и зданий, а также защитных сооружений, получивших различный характер разрушения, вычисляется по формуле



$$P = R \cdot C \cdot K_n, \text{ ед.}, \quad (1.8)$$

где R - количество объектов, зданий или защитных сооружений в городе, ед.;

C - вероятность разрушения объектов экономики, зданий или защитных степени поражения города  $D=0,7$ ;

$K_n$  - коэффициент пересчета, равный

$$K_n = \frac{D}{0,7} \quad (1.9)$$

На первом этапе прогнозирования коэффициент  $K_n$  принимается равным 1.

Таблица 1.2

Вероятности C разрушения объектов, зданий и защитных сооружений при степени поражения города  $D=0,7$

Показатели инженерной обстановки	Вероятность
1	2
Количество объектов и зданий, получивших:	
полные и сильные разрушения	0,70
средние разрушения, ед.	0,18
Количество убежищ:	
разрушенных	0,7
заваленных	0,35
Количество укрытий:	
разрушенных	0,45
заваленных	0,7

Примечания: 1. Доля полных и сильных разрушений (с), при степени поражения города  $D=0,7$ , численно равна степени поражения города.

2. При  $D>0,7$  количество объектов и зданий, получивших средние разрушения, равны разности между общим числом объектов и количеством объектов, получивших сильную и полную степени разрушения

3. Количество объектов и зданий, сильную и полную степени разрушения распределяются в соотношении:

40% - полные разрушения;

60% - сильные разрушения.

Подача воздуха требуется примерно в 15% заваленных убежищ и в 15% заваленных укрытий.

Количество участков, требующих укрепления (обрушения) поврежденных или разрушенных конструкций зданий, принимается равным числу зданий, получивших сильные разрушения.

Объем завалов определяется из условия, что при сильном разрушении зданий объем завалов состоит примерно 50% от объема завала в случае его полного разрушения.

$$W = (0,5C_3 + C_4) \cdot \frac{H \cdot S \cdot d \cdot \gamma}{100}, \text{ м}^3, \quad (1.10)$$

где  $C_3, C_4$  - вероятность получения зданиями сильной и полной степеней разрушения;

$H$  - средняя высота застройки, м;

$d$  - доля застройки на рассматриваемой площадке;

$\gamma$  - объемный вес завала на  $100 \text{ м}^3$  строительного объема.

Протяженность аварий на КЭС определяется на основе данных о количестве аварий, приходящихся в среднем на 1 кв. км. города, попавшего в зону с избыточным давлением  $\Delta P \geq 30$  кПа. Расчеты показывают, что в этой зоне будет от 3 до 4 аварий. Тогда общая численность аварий в пределах города может быть определена по формуле

$$P = S_r \cdot C \cdot K_n, \quad (1.11)$$

где  $S_r$  - площадь города,  $\text{км}^2$ ;

$C$  - коэффициент, принимаемый равным 0,28

Общее количество аварий на КЭС распределяют на:

системы теплоснабжения - 15%;

электроснабжения, водоснабжения и канализации - по 20%;

газоснабжения - 25%.

Протяженность завалов и разрушений на маршрутах ввода сил оценивается на основе статистических данных о протяженности магистралей в зависимости от площади города, а также расчетных данных по заваливаемости этих магистралей обломками разрушенных зданий. В среднем на 1 кв.км. города, попавшего в зону с избыточным давлением  $\Delta P \geq 30$  кПа, приходится около 0,5 км заваленных маршрутов ввода сил. Количество аварий на маршрутах определяется по формуле (1.11), в которой  $C=0,35$ .

Кроме основных показателей, при оценке инженерной обстановке могут определяться вспомогательные показатели, к которым относятся: дальность разлета обломков, высота завалов; структура завала и объемно-весовые характеристики обломков.

Дальность разлета обломков  $l$  и высота завала  $h$  при разрушении зданий в очаге ядерного взрыва определяется в соответствии с методиками. Обобщенные зависимости имеют вид:

$$l=H; h = \frac{\gamma \cdot H}{100 + 5H}, \text{ м};$$

где  $H$  - высота зданий, м.

### Показатели аварийно-спасательных работ и жизнеобеспечения населения

К основным показателям аварийно-спасательных работ и жизнеобеспечения населения относят:

- численность пострадавших людей;
- число пострадавших, оказавшихся в завале;
- число людей оказавшихся без кровли;
- потребность во временном жилье;
- пожарная обстановка в зоне разрушений;
- реальная и химическая обстановка в очаге поражения.

Кратко рассмотрим рекомендации по определению этих показателей.

Потери в очагах поражения подразделяют на безвозвратные и санитарные. В сумме они составляют общую величину общих потерь населения. Эти характеристики являются основными показателями медицинской обстановки.

Безвозвратные потери - все случаи гибели людей за время образования очага ядерного поражения до оказания им помощи.

Санитарные потери - все случаи потерь трудоспособности на срок не менее одних суток как от непосредственного воздействия взрыва, так и от вторичных причин.

Для расчета потерь необходимо иметь исходные данные:

- численность населения в убежищах и их степень защиты;
- численность населения в укрытиях и их степень защиты;
- численность незащищенного населения.

Математическое ожидание потерь (в дальнейшем будем называть - потери) населения в городе на первом этапе прогнозирования может быть определено по формуле:

$$M(N) = \sum_{i=1}^n N_i C_{i \text{ мф}}, \text{ чел.} \quad (1.12)$$

где  $N_i$  - численность населения по  $i$ - ому варианту защищенности, чел.;

$C_{i \text{ мф}}$  - вероятность (в долях) поражения населения от мгновенных поражающих факторов при степени поражения города  $D=0,7$  с давлением на границе зоны поражения  $\Delta P_{\text{ф}}=30$  кПа;

$n$  - число вариантов защищенности.

Вероятности  $C_{имф}$  поражения населения с различной защищенностью, а также для незащищенного населения приведены в табл.1.3.

Таблица 1.3.

Вероятности поражения населения ( $C_{имф}$ ) при степени поражения города  $D=0,7$

Защищенность населения, кПа	Вероятности поражения	
	Общие	Безвозвратные
300	0,20	0,17
200	0,25	0,21
100	0,36	0,28
50	0,46	0,37
35	0,54	0,43
20	0,60	0,47
Перекрытая щель	0,67	0,53
Открытая щель	0,82	0,67
Незащищенные	0,95	0,70

Санитарные потери определяются как разность между общими и безвозвратными потерями.

При прогнозировании потерь (на втором этапе) уточнение потерь для защищенного населения можно производить по формуле:

$$M(N) = K_n \sum_{i=1}^n N_i C_{i\text{ имф}}, \quad \text{чел.} \quad (1.13)$$

где  $K_n$  - коэффициент пересчета равный  $K_n = D/0,7$ .

Для незащищенного населения уточнить потери при прогнозировании по данным о воздействии противника (на втором этапе) можно на основании следующих рекомендаций:

если степень поражения города не превышает 0,8 то значение  $C_{имф}$  в формуле (1.12) для безвозвратных потерь численно равно степени поражения города

$$C_{имф} = D \quad \text{при } D \leq 0,8 \quad (1.14)$$

при других значениях  $D$  значение  $C_{имф}$  определяется по эмпирической формуле:

$$C_{имф} = 0,5 D + 0,4.$$

Величина  $C_{имф}$  при определении санитарных потерь среди незащищенного населения на втором этапе прогнозирования определяется по табл. 1.4 в зависимости от величины безвозвратных потерь.

Таблица 1.4

Зависимость санитарных потерь от безвозвратных среди незащищенного населения ( $C_{имф}$ )

Безвозвратные	0,10	0,20	0,30	0,40	0,50	0,60	0,70	0,85	0,90
Санитарные	0,05	0,15	0,20	0,25	0,30	0,25	0,20	0,15	0,10

Число людей, оказавшихся без крова, принимается равным числу людей, проживающих в завалах, получивших средние, сильные и полные разрушения.

Пожарную обстановку, в случае ядерного поражения в городе оценивают показатели:

площадь зоны массовых пожаров,  $км^2$ ;

протяженность фронта огня в очагах ядерного поражения, км.

Расчеты рекомендуется проводить по формуле (1.11), в которой коэффициент  $C$  принимается по табл. 1.5, а  $K_n$  по табл. 1.6. Коэффициент  $C$  получен из условия, что в среднем на 1 кв.км. города, попавшего в зону с избыточным давлением  $\Delta P_{ф}=30$  кПа, ожидаются потери на площади  $0,9 км^2$  и приходится около 4.5 км фронта огня.

Таблица 1.5.

Значение коэффициента  $C$  для определения показателей пожаров

Показатели пожаров	Коэффициент $C$
Площадь зоны массовых пожаров, $км^2$	0,62
Протяженность фронта, км	3.1

Радиационная и химическая обстановка, сложившееся в городе, рассчитывается по специальным методикам и учитывается при проведении аварийно-спасательных работ.

Таблица 1.6.

Значение коэффициента  $K_n$  для определения показателей пожаров

Степень поражения города,	0,1	0,2	0,3	0,4	0,5	0,6	0,7	0,8	0,9	1,0	2,0
---------------------------	-----	-----	-----	-----	-----	-----	-----	-----	-----	-----	-----

Д											
$K_n$	0,18	0,35	0,53	0,71	0,89	1,06	1	0,9	0,81	0,76	0,35

В заключении отметим, что оперативные методы прогнозирования позволяют с достаточной точностью определить основные показатели обстановки, сложившейся в городе при применении ядерного оружия. Полученные данные в мирное время могут быть использованы для планирования мероприятий по защите населения, а в военное время - для организации аварийно-спасательных работ.

### **Ориентировочное прогнозирование состояния элемента объекта экономики при землетрясении**

Для ориентировочного прогноза состояния элемента ОЭ при землетрясении можно использовать методику прогнозирования состояния ОЭ при воздействии ударной волны взрыва. Для этого следует найти зависимость между параметром поражающего действия ударной волны взрыва и параметром разрушающего действия землетрясения.

Основным параметром разрушающего действия ударной волны взрыва является избыточное давление во фронте ударной волны взрыва. Основным параметром разрушающего действия землетрясения считают силу сейсмичности в баллах по 12-балльной шкале.

Обычно считается, что при воздействии давления ударной волны взрыва здания и сооружения могут получить разрушения - слабое, среднее, сильное и полное. В табл. 4.20 приводится характеристика возможных разрушений зданий при воздействии давления ударной волны взрыва, а для кирпичных зданий указано, при каком значении давления во фронте ударной волны эти виды разрушения имеют место. При землетрясении различают различные повреждения здания: слабые, умеренные, тяжелые, а также разрушение здания и обвал здания. В табл. 4.21 приводится характеристика видов повреждений и разрушений зданий при землетрясении, а для кирпичных строений указывается, при какой величине балла по 12-балльной шкале эти виды повреждений и разрушений имеют место.



## Характеристика возможных разрушений зданий при воздействии ударной волны взрыва

Степень (вид) разрушения здания	Признаки, характеризующие данный вид разрушения здания	Давление во фронте ударной волны взрыва, вызывающее данный вид разрушения здания,		Возможные потери людей, находившихся в здании, %
		жилого малоэтажного	производственного бескаркасного	
Слабое разрушение	Разрушение оконных и дверных заполнений; разрушение части легких перегородок; частичное разрушение кровли; появление трещин в стенах верхних этажей; подвалы и нижние этажи сохраняются и пригодны для использования	0,1-0,15	0,1-0,2	До 5
Среднее разрушение	Разрушение встроенных элементов (внутренних перегородок, дверей, окон, крыш). Обрушение чердачных перекрытий и части стен верхних этажей. Появление трещин в стенах нижних этажей. Подвалы сохраняются и пригодны для использования	0,15-0,25	0,2-0,3	До 10-15
Сильное разрушение	Разрушение большей части несущих стен; разрушение большей части перекрытий, особенно верхних этажей. Восстановление здания, как правило, нецелесообразно	0,25-0,35	0,3-0,4	До 40-50
Полное разрушение	Разрушение всех несущих стен. Обрушение перекрытий. Восстановление невозможно	0,35-0,45	0,4-0,5	До 100

Анализ характера разрушений зданий при воздействии ударной волны взрыва и землетрясения позволил сделать вывод, что по последствиям: слабые разрушения ударной волной взрыва идентичны умеренным повреждениям при землетрясении; средние разрушения ударной волной взрыва идентичны тяжелым повреждениям при землетрясении; сильные разрушения зданий ударной волной взрыва и разрушения зданий при землетрясении практически одинаковы; полное разрушение здания ударной волной взрыва практически не отличается от обвала здания при землетрясении.

### Характеристика видов повреждений и разрушений зданий



**при землетрясении**

Вид повреждения здания	Признаки, характеризующие данный вид повреждения или разрушения здания при землетрясении	Величина балла по 12-балльной шкале, при которой имеет место раз-		Возможные потери людей в здании, %
		жилого малоэтажного	производственного бескаркасного	
Слабое повреждение	Трещины в штукатурке и отслаивание небольших кусков. Тонкие трещины в сопряжениях конструктивных элементов, в разделке печей и дверей. Тонкие трещины в перегородках, трубах	VI	VI	0
Умеренное повреждение	Значительное повреждение неконструктивных элементов здания. Сквозные трещины в перегородках, в карнизах, падение пластов штукатурки, выпадение кирпича из труб. Тонкие трещины в несущих стенах	VI	VI	0
Тяжелое повреждение	Разрушение неконструктивных элементов здания. Обвал части перегородок, карнизов, дымовых труб. Трещины в несущих стенах, деформация каркаса, заметны сдвиги панелей, выкрашивание бетона в узлах каркаса	VII	VII-VIII	До 5-7
Разрушение здания	Частичное разрушение несущих конструкций, проломы и вывалы в несущих стенах. Разрывы в стыках и узлах каркаса, нарушение связи между частями здания, обрушение отдельных панелей перекрытия и крупных частей здания	VIII	VIII-IX	До 40-50
Обвал	Обрушение несущих стен и перекрытий. Полное обрушение здания с потерей его формы	X	X-X!	До 100

Распространяя сделанный вывод на состояние кирпичных зданий при воздействии ударной волны взрыва и землетрясения, определяются параметры поражающего действия ударной волны взрыва и разрушающего действия землетрясения, вызывающие равноценные последствия. Эти данные приведены в табл. 4.22.

Таблица 4.22

Данные по избыточному давлению во фронте ударной волны взрыва и силе сейсмичности землетрясения, вызывающих идентичные разрушения несущей конструкции

Избыточное давление во фронте ударной волны взрыва, кгс/см <sup>2</sup>	Сила сейсмичности землетрясения в баллах по 12-балльной шкале
0,1-0,2	VI
0,2-0,3	VI-VII
0,3-0,4	VII-VIII-IX
0,4-0,5	IX-X-XI
> 0,5	XI-XII

Материал табл. 4.22 позволяет выявить аналитическую зависимость между избыточным давлением во фронте ударной волны взрыва и баллом землетрясения по 12-балльной шкале, вызывающими практически одинаковые разрушения и последствия:

$$D_{P\phi} = 0,005M(M - 1), \quad (4.69)$$

где  $D_{P\phi}$  - избыточное давление во фронте ударной волны взрыва, кгс/см<sup>2</sup> ;  
 $M$  - балл интенсивности землетрясения по 12-балльной шкале.

На основе полученного аналитического выражения (4.69) составлена зависимость избыточного давления во фронте ударной волны взрыва от балла землетрясения для всей 12-балльной шкалы (табл. 4.23).

Таблица 4.23

**Зависимости избыточного давления во фронте ударной волны взрыва от балла землетрясения**

Балл интенсивности землетрясения по 12-балльной	I	II	III	IV	V	VI	VII	VIII	IX	X	XI	XII
Избыточное давление во фронте ударной волны взрыва, соответствующее по характеру разрушения указанной интенсивности	0	0,01	0,03	0,06	0,1	0,15	0,2	0,3	0,35	0,45	0,55	0,7 и >

Строго говоря, равноценность воздействия землетрясения и ударной волны взрыва для параметров, приведенных в табл. 4.23, справедлива лишь при оценке состояния основной конструкции рассматриваемых зданий и сооружений. При малых значениях параметров землетрясения ( $M < 4$ ) и ударной волны взрыва ( $D_{P\phi} < 0,05$  кгс/см<sup>2</sup>), хотя состояние несущей конструкции здания и будет одинаковым, последствия воздействия ударной волны окажутся более тяжелыми вследствие разрушения остекления здания, чего, как правило, не наблюдается при землетрясении.

Выход из строя производственного технологического оборудования, т. е. технологического оборудования производственных цехов ОЭ, при землетрясении определяется воздействием обломков конструкции здания при его разрушении. Поэтому при слабых, умеренных и тяжелых повреждениях зданий, когда несущие конструкции не разрушены, выхода из строя технологического оборудования, как правило, не будет. При землетрясении выход из строя технологического оборудования производственных зданий случится лишь при разрушении здания или обвале. Ориентировочно можно считать, что вероятность выхода из строя технологического оборудования пропорциональна вероятности выхода из строя здания, где это оборудование находится.

## Лекция 8

### **Тема: « Оценка инженерной обстановки после применения ядерного оружия»**

1. Обстановка на территории города, пострадавшего от применения ядерного оружия
2. Оценка инженерной обстановки после применения обычных средств поражения
3. Очаг поражения и краткая характеристика поражающих факторов обычных средств поражения
4. Поражающее действие обычных средств поражения зданий, сооружений, промышленных и жилых зон

### **Оценка и расчет обстановки на территории города, сложившейся после применения по нему ядерного оружия**

#### **Общие положения**

При нанесении противником ядерных ударов по городу следует ожидать сложную медицинскую, инженерную и пожарную обстановку. Для оценки обстановки в штабах широко пользуются оперативными методами. С помощью этих методов по минимальным исходным данным о ядерных ударах, плотности

населения и степени его защищенности в сжатые сроки рассчитывают основные параметры, характеризующие возможную медицинскую, инженерную и пожарную обстановку в городе.

Задача может решаться в мирное и военное время. В мирное время результаты решения данной задачи могут быть использованы при планировании, для выработки рекомендаций по устойчивости объектов и другим мероприятиям ГО, а также на учениях и штабных тренировках.

В военное время оценка обстановки проводится для принятия решений по ориентированию сил разведки и формирований для ведения аварийно-спасательных работ.

## I. Степень поражения города и этапы оценки инженерной обстановки

### Степень поражения города

Обстановка на территории города ориентировочно оценивается с помощью показателя характеризующего - степень поражения города.

Отношение площади города, называемой зоной поражения  $S_{0,3}$ , где избыточное давление во фронте воздушной ударной волны составляет  $\Delta P_{\phi} \geq 30$  кПа ( $0,3$  кгс/см<sup>2</sup>), ко всей его площади  $S_r$ , называется ущербом или степенью поражения города.

$$D = \frac{S_{0,3}}{S_r}, \quad (1.1)$$

Между степенью поражения города и характером разрушения застройки существует взаимосвязь (см.табл. 1.1).

Таблица 1.1

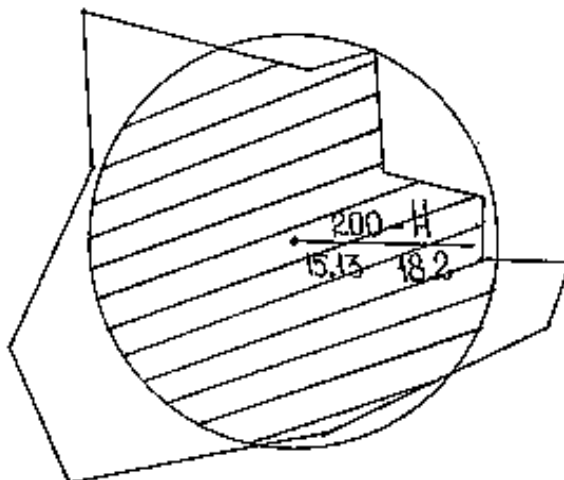
Степень поражения города и характер разрушения городской застройки

Степень поражения города, Д	Плотность ядерных ударов, кт/км <sup>2</sup>	Характер разрушения застройки
1	2	3
$D < 0,2$	менее 1	слабая
1	2	3
$0,2 \leq D < 0,5$	1 - 4	средняя
$0,5 \leq D < 0,8$	4 - 9	сильная
$D \geq 0,8$	более 9	полная

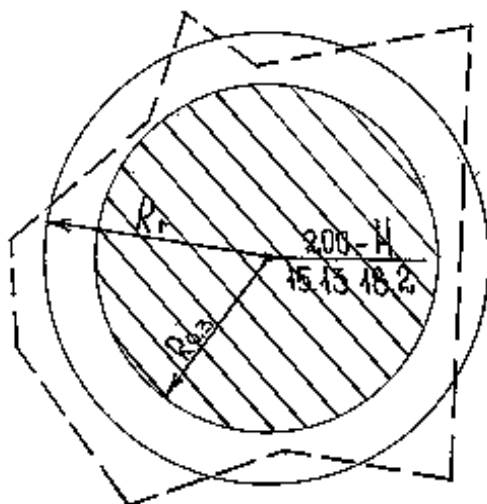
Степень поражения города можно определить двумя способами: графическим и аналитическим.

Рассмотрим последовательность определения степени поражения города при одиночном ядерном ударе противника.

Первый способ - графический (рис. 1.1, а):



б) Аналитический способ (рис. 1.1,б)



$$R_{0,3} = 0,54; q = 0,33$$

q - мощность, кт

$R_r$  - радиус города

Рис. 1.1. Расчетные схемы определения степени поражения города Д при одиночном ядерном ударе.

1. На план города или на карту наносятся данные о ядерном взрыве (эпицентр взрыва, мощность).
2. Очерчивается зона с радиусом поражения, где давление составляет 30 кПа.
3. Определяется площадь поражения города по координатной сетке плана города.
4. Определяется степень поражения города, как отношение  $D = \frac{S_{0,3}}{S_r}$ .

Второй способ - аналитический, когда город можно представить круговым объектом - отношение длины города к ширине не превышает 2 и за точку прицеливания принят центр города (рис. 1.1, б):

1. Определяется радиус поражения города с использованием справочников для наземного взрыва. Радиус  $R_{0,3}$  можно определить по приближенной формуле

$$R_{0.3} = 0,54_{q, \text{км}}^{0,33}, \quad (1.2)$$

где  $q$  - мощность боеприпаса в кт.

2. Определяется зона поражения города  $S_{0.3} = \Pi \cdot R_{0.3}^2$ .
3. Вычисляется степень поражения города  $D = S_{0.3} / S_2$ .

При групповом ядерном ударе по территории города степень его поражения определяется также двумя способами:

Первый способ - графический (рис. 1.2, а):

1. На план наносят зоны, где давление составляет 30 кПа в очаге поражения каждого взрыва.
2. Границы одноименных соприкасающихся зон возможного поражения объединяют и очерчивают по внешним контурам сплошными линиями.
3. Площадь поражения города определяется по координатной сетке каждого города.
4. Определяется степень поражения города.

Второй способ - аналитический (рис. 1.2, б):

1. При расчете групповой удар по территории города заменяется одиночным эквивалентным взрывом. Мощность эквивалентного взрыва  $q_{\text{эк}}$  определяется по формуле

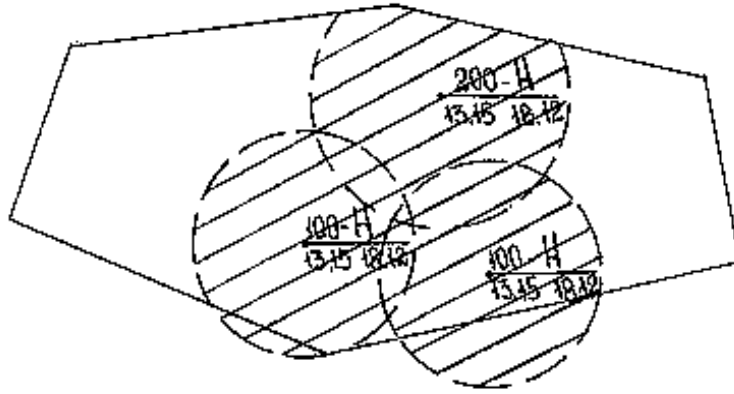
$$q_{\text{эк}} = \left[ \sum_{i=1}^m n_i q_i^{2/3} \right]^{3/2}, \quad \text{кт}, \quad (1.3)$$

где  $n_i$  - количество боеприпасов в  $i$ -ой группе;

$q_i$  - мощность боеприпасов в  $i$ -ой группе;

$m$  - количество групп боеприпасов с одинаковой мощностью.

а) Графический способ (рис.1.2.а)



б) Аналитический способ (рис.1.2,б)



(рис. 1.2, б):

Рис. 1.2. Расчетные схемы определения степени поражения города Д при групповом ядерном ударе

Формула (1.3) получена с учетом предпосылки, что площади разрушения боеприпасов не перекрываются. Тогда площадь поражения эквивалентным боеприпасом можно выразить зависимостью

$$\Pi \cdot R_{\text{эк}}^2 = \Pi \cdot R_1^2 n_1 + \Pi \cdot R_2^2 n_2 + \dots + \Pi \cdot R_i^2 n_i = \Pi \sum_{i=1}^m R_i^2 n_i \quad \text{или} \quad R_{\text{эк}}^2 = \sum_{i=1}^m R_i^2 n_i$$

Из закона подобия имеем  $\frac{R_{\text{эк}}}{R_i} = \frac{\sqrt[3]{q_{\text{эк}}}}{\sqrt[3]{q_i}}$  или  $R_i = \frac{R_{\text{эк}} \sqrt[3]{q_i}}{\sqrt[3]{q_{\text{эк}}}}$ .

Подставляя это выражение в первое уравнение, получим:

$$R_{\text{эк}}^2 = \sum_{i=1}^m \frac{R_{\text{эк}}^2 q_i^{2/3} n_i}{q_{\text{эк}}^{2/3}} \quad \text{или} \quad R_{\text{эк}}^2 = \frac{R_{\text{эк}}^2}{q_{\text{эк}}^{2/3}} \sum_{i=1}^m q_i^{2/3} n_i$$

Отсюда имеем  $q_{\text{эк}}^{2/3} = \sum_{i=1}^m q_i^{2/3} n_i$  , или  $q_{\text{эк}} = \left[ \sum_{i=1}^m (n_i q_i^{2/3}) \right]^{3/2}$  , (1.4)

При одинаковых по мощности боеприпасов общий эквивалент мощности определяется по следующей формуле:

$$q_{\text{эк}} = n^{3/2} q \text{ , кт,} \quad (1.5)$$

где  $q$  - мощность одного боеприпаса, кт.  
 $n$  - количество боеприпасов

2. Вычисляется радиус поражения эквивалентного взрыва

$$R_{0,3.\text{эк}} = 0,54 q_{\text{эк}}^{0,33} \text{ , км} \quad (1.6)$$

4. Рассчитывается зона поражения города

$$S_{0,3.\text{эк}} = \Pi \cdot R_{0,3.\text{эк}}^2 \text{ , км}^2$$

4. Находится степень поражения города по формуле

$$D = \frac{S_{0,3.\text{эк}}}{S_r} \quad (1.7)$$

### Этапы оценки обстановки

Оценку обстановки проводят в три этапа:

Первый этап - предварительная (заблаговременная) оценка.

Расчеты проводят в мирное время с целью планирования мероприятий ГО, определения сил и средств для ведения спасательных работ. Определение потерь населения и объемов аварийно-спасательных работ в городе на первом этапе прогнозирования производят из условия, что город получил степень поражения  $D=0,7$ .

Второй этап - оценка обстановки производится сразу после получения органами управления ГО данных о воздействии противника с целью подготовки предложений для принятия решения. На этом этапе уточняются результаты прогнозирования последствий нападения противника, полученные в мирное время при заблаговременной оценке обстановки.

Третий этап - оценка обстановки с учетом данных разведки. Результаты оценки обстановки на данном этапе дают наиболее достоверную картину, складывающуюся в городе.



Для оценки обстановки на первом этапе принимают, что к моменту нападения противника все защитные сооружения приведены в готовность и заполнены по нормам.

## **II. Обстановка на территории города, пострадавшего от применения ядерного оружия**

Обстановку на территории города в очаге ядерного поражения принято оценивать показателями.

Показатели целесообразно разделить на две группы:  
показатели, непосредственно характеризующие инженерную обстановку;  
показатели, характеризующие объем аварийно-спасательных работ и жизнеобеспечения населения.

Показатели инженерной обстановки в городе

К основным показателям инженерной обстановки в городе относят:  
количество объектов экономики и зданий, получивших различные степени разрушения;

количество разрушенных и заваленных защитных сооружений;  
количество защитных сооружений, требующих подачи воздуха;  
количество участков, требующих укрепления (обрушения) поврежденных или разрушенных конструкций зданий;  
объем завалов;  
количество аварий на коммунально-энергетических сетях (КЭС);  
протяженность завалов и разрушений на маршрутах ввода сил.

Количество объектов экономики и зданий, а также защитных сооружений, получивших различный характер разрушения, вычисляется по формуле

$$P = R \cdot C \cdot K_n, \text{ ед.}, \quad (1.8)$$

где R - количество объектов, зданий или защитных сооружений в городе, ед.;

C - вероятность разрушения объектов экономики, зданий или защитных степени поражения города  $D=0,7$ ;

$K_n$  - коэффициент пересчета, равный

$$K_n = \frac{D}{0,7} \quad (1.9)$$

На первом этапе прогнозирования коэффициент  $K_n$  принимается равным 1.

Таблица 1.2

Вероятности C разрушения объектов, зданий и защитных сооружений при степени поражения города  $D=0,7$

Показатели инженерной обстановки	Вероятность
1	2
Количество объектов и зданий, получивших:	
полные и сильные разрушения	0,70
средние разрушения, ед.	0,18

1	2
Количество убежищ:	
разрушенных	0,7
заваленных	0,35
Количество укрытий:	
разрушенных	0,45
заваленных	0,7

Примечания: 1. Доля полных и сильных разрушений (с), при степени поражения города  $D=0,7$ , численно равна степени поражения города.

2. При  $D>0,7$  количество объектов и зданий, получивших средние разрушения, равны разности между общим числом объектов и количеством объектов, получивших сильную и полную степени разрушения

3. Количество объектов и зданий, сильную и полную степени разрушения распределяются в соотношении:

40% - полные разрушения;

60% - сильные разрушения.

Подача воздуха требуется примерно в 15% заваленных убежищ и в 15% заваленных укрытий.

Количество участков, требующих укрепления (обрушения) поврежденных или разрушенных конструкций зданий, принимается равным числу зданий, получивших сильные разрушения.

Объем завалов определяется из условия, что при сильном разрушении зданий объем завалов состоит примерно 50% от объема завала в случае его полного разрушения.

$$W = (0,5C_3 + C_4) \cdot \frac{H \cdot S \cdot d \cdot \gamma}{100}, \text{ м}^3, \quad (1.10)$$

где  $C_3, C_4$  - вероятность получения зданиями сильной и полной степеней разрушения;

$H$  - средняя высота застройки, м;

$d$  - доля застройки на рассматриваемой площадке;

$\gamma$  - объемный вес завала на  $100 \text{ м}^3$  строительного объема.

Протяженность аварий на КЭС определяется на основе данных о количестве аварий, приходящихся в среднем на 1 кв. км. города, попавшего в

зону с избыточным давлением  $\Delta P \geq 30$  кПа. Расчеты показывают, что в этой зоне будет от 3 до 4 аварий. Тогда общая численность аварий в пределах города может быть определена по формуле

$$P = S_r C K_n, \quad (1.11)$$

где  $S_r$  - площадь города, км<sup>2</sup>;  
С - коэффициент, принимаемый равным 0,28

Общее количество аварий на КЭС распределяют на:

- системы теплоснабжения - 15%;
- электроснабжения, водоснабжения и канализации - по 20%;
- газоснабжения - 25%.

Протяженность завалов и разрушений на маршрутах ввода сил оценивается на основе статистических данных о протяженности магистралей в зависимости от площади города, а также расчетных данных по заваливаемости этих магистралей обломками разрушенных зданий. В среднем на 1 кв.км. города, попавшего в зону с избыточным давлением  $\Delta P \geq 30$  кПа, приходится около 0,5 км заваленных маршрутов ввода сил. Количество аварий на маршрутах определяется по формуле (1.11), в которой  $C=0,35$ .

Кроме основных показателей, при оценке инженерной обстановке могут определяться вспомогательные показатели, к которым относятся: дальность разлета обломков, высота завалов; структура завала и объемно-весовые характеристики обломков.

Дальность разлета обломков  $l$  и высота завала  $h$  при разрушении зданий в очаге ядерного взрыва определяется в соответствии с методиками. Обобщенные зависимости имеют вид:

$$l = H; \quad h = \frac{\gamma \cdot H}{100 + 5H}, \text{ м};$$

где  $H$  - высота зданий, м.

### **Показатели аварийно-спасательных работ и жизнеобеспечения населения**

К основным показателям аварийно-спасательных работ и жизнеобеспечения населения относят:

- численность пострадавших людей;
- число пострадавших, оказавшихся в завале;
- число людей оказавшихся без кровли;
- потребность во временном жилье;
- пожарная обстановка в зоне разрушений;
- реальная и химическая обстановка в очаге поражения.

Кратко рассмотрим рекомендации по определению этих показателей.

Потери в очагах поражения подразделяют на безвозвратные и санитарные. В сумме они составляют общую величину общих потерь населения. Эти характеристики являются основными показателями медицинской обстановки.

Безвозвратные потери - все случаи гибели людей за время образования очага ядерного поражения до оказания им помощи.

Санитарные потери - все случаи потерь трудоспособности на срок не менее одних суток как от непосредственного воздействия взрыва, так и от вторичных причин.

Для расчета потерь необходимо иметь исходные данные:  
 численность населения в убежищах и их степень защиты;  
 численность населения в укрытиях и их степень защиты;  
 численность незащищенного населения.

Математическое ожидание потерь (в дальнейшем будем называть - потери) населения в городе на первом этапе прогнозирования может быть определено по формуле:

$$M(N) = \sum_{i=1}^n N_i C_{i\text{мф}}, \quad \text{чел.} \quad (1.12)$$

где  $N_i$  - численность населения по  $i$ - ому варианту защищенности, чел.;

$C_{i\text{мф}}$  - вероятность (в долях) поражения населения от мгновенных поражающих факторов при степени поражения города  $D=0,7$  с давлением на границе зоны поражения  $\Delta P_{\phi}=30$  кПа;

$n$  - число вариантов защищенности.

Вероятности  $C_{i\text{мф}}$  поражения населения с различной защищенностью, а также для незащищенного населения приведены в табл.1.3.

Таблица 1.3.

Вероятности поражения населения ( $C_{i\text{мф}}$ ) при степени поражения города  $D=0,7$

Защищенность населения, кПа	Вероятности поражения	
	Общие	Безвозвратные
300	0,20	0,17
200	0,25	0,21
100	0,36	0,28
50	0,46	0,37
35	0,54	0,43
20	0,60	0,47
Перекрытая щель	0,67	0,53
Открытая щель	0,82	0,67
Незащищенные	0,95	0,70

Санитарные потери определяются как разность между общими и безвозвратными потерями.

При прогнозировании потерь (на втором этапе) уточнение потерь для защищенного населения можно производить по формуле:

$$M(N) = K_n \sum_{i=1}^n N_i C_{i \text{ мф}}, \text{ чел.} \quad (1.13)$$

где  $K_n$  - коэффициент пересчета равный  $K_n = D/0,7$ .

Для незащищенного населения уточнить потери при прогнозировании по данным о воздействии противника (на втором этапе) можно на основании следующих рекомендаций:

если степень поражения города не превышает 0,8 то значение  $C_{i \text{ мф}}$  в формуле (1.12) для безвозвратных потерь численно равно степени поражения города

$$C_{i \text{ мф}} = D \text{ при } D \leq 0,8 \quad (1.14)$$

при других значениях  $D$  значение  $C_{i \text{ мф}}$  определяется по эмпирической формуле:

$$C_{i \text{ мф}} = 0,5 D + 0,4.$$

Величина  $C_{i \text{ мф}}$  при определении санитарных потерь среди незащищенного населения на втором этапе прогнозирования определяется по табл. 1.4 в зависимости от величины безвозвратных потерь.

Таблица 1.4

Зависимость санитарных потерь от безвозвратных среди незащищенного населения ( $C_{i \text{ мф}}$ )

Безвозвратные	0,10	0,20	0,30	0,40	0,50	0,60	0,70	0,85	0,90
Санитарные	0,05	0,15	0,20	0,25	0,30	0,25	0,20	0,15	0,10

Число людей, оказавшихся без крова, принимается равным числу людей, проживающих в завалах, получивших средние, сильные и полные разрушения.

Пожарную обстановку, в случае ядерного поражения в городе оценивают показатели:

площадь зоны массовых пожаров,  $\text{км}^2$ ;

протяженность фронта огня в очагах ядерного поражения, км.

Расчеты рекомендуется проводить по формуле (1.11), в которой коэффициент  $C$  принимается по табл. 1.5, а  $K_n$  по табл. 1.6. Коэффициент  $C$  получен из условия, что в среднем на 1 кв.км. города, попавшего в зону с избыточным давлением  $\Delta P_{\phi} = 30$  кПа, ожидаются потери на площади  $0,9 \text{ км}^2$  и приходится около 4.5 км фронта огня.

Таблица 1.5.

Значение коэффициента С для определения показателей пожаров

Показатели пожаров	Коэффициент С
Площадь зоны массовых пожаров, км <sup>2</sup>	0,62
Протяженность фронта, км	3.1

Радиационная и химическая обстановка, сложившееся в городе, рассчитывается по специальным методикам и учитывается при проведении аварийно-спасательных работ.

Таблица 1.6.

Значение коэффициента К<sub>п</sub> для определения показателей пожаров

Степень поражения города, Д	0,1	0,2	0,3	0,4	0,5	0,6	0,7	0,8	0,9	1,0	2,0
К <sub>п</sub>	0,18	0,35	0,53	0,71	0,89	1,06	1	0,9	0,81	0,76	0,35

В заключении отметим, что оперативные методы прогнозирования позволяют с достаточной точностью определить основные показатели обстановки, сложившейся в городе при применении ядерного оружия. Полученные данные в мирное время могут быть использованы для планирования мероприятий по защите населения, а в военное время - для организации аварийно-спасательных работ.

## Лекция 10

### Тема: « Укрытие населения в защитных сооружениях - основа инженерной защиты населения»

- 1) Требования к заблаговременно возводимым защитным сооружениям для укрытия населения
- 2) Общие сведения о защитных сооружениях, их основные типы и предназначение
- 3) Основные требования к размещению защитных сооружений гражданской обороны (в зонах возможных затоплений; вблизи атомных электростанций; на химически опасных объектах; при пожарах)

Защитные сооружения ГО предназначены для защиты населения, войск ГО, техники, материальных и культурных ценностей от воздействия ССП противника в военное время, а также в случае аварийной ситуации на ОЭ или в результате затопления и других стихийных бедствий. ЗС относятся к средствам коллективной защиты и являются основой инженерной защиты населения. Основные требования к ним регламентированы СНиП 2.01.51.90 (ИТМ ГО) и СНиП II-11-77\* (ЗСГО).

С октября 1990 г. введены в действие новые нормы ИТМ ГО, т. е. СНиП 2.01.51.90, в которых определены основные положения по зонированию территорий и защитные свойства убежищ и ПРУ. В частности, границы ЗВСП не выходят за пределы границ проектной застройки КГ, а граница ЗВР удалена от границ застройки КГ на 7 км.

Наряду с этим в данном СНиП 2.01.51.90 значительно повышаются коэффициенты ослабления излучений (коэффициенты защиты -  $K_z$ ) в опасных зонах РЗМ в районах АЭС (в убежищах до 5000 раз, в ПРУ до 1000 раз).

В настоящее время в соответствии со СНиП 2.01.51.90 разработаны новые требования к защитным свойствам ЗСГО, которые приведены на рис. 5.1.

В соответствии с действующими нормами ИТМ ГО предусматривается укрытие в убежищах следующих категорий населения:

1. Наибольшие работающие смены категорированных ОЭ, продолжающих работу в угрожаемый период и военное время.

2. Работающие смены дежурного и линейного персонала предприятий, обеспечивающих жизнедеятельность КГ и ОЭ «ОВ».

3. Персонал АЭС, рабочие и служащие предприятий, обеспечивающих их функционирование и жизнедеятельность, а также личный состав воинских и пожарных частей при данных АЭС.

4. Нетранспортабельные больные и дежурный персонал медицинских работников из расчета 10 % общей проектной вместимости лечебных учреждений мирного времени, находящихся в ЗВСП.

Для этих категорий укрываемых предусматривается возведение основных функциональных помещений, обеспечивающих лечение больных (операционные, перевязочные, комнаты медицинского персонала, буфетная с подогревом пищи).

В противорадиационных укрытиях укрываются следующие группы населения, находящиеся вне ЗВСП:

1. Рабочие и служащие объектов 1-й и 2-й категории по ГО и других объектов, расположенных за пределами ЗВСП.

2. Рабочие и служащие, а также неработающее население некategorированных городов, поселков и сельских населенных пунктов, эвакуированное население.

3. Больные и медицинский персонал учреждений здравоохранения за пределами ЗВСП, а также лечебных учреждений, развертываемых в военное время, на полную численность этих учреждений. В этих ПРУ предусматривается

выделение основных функциональных помещений, обеспечивающих лечение больных.

#### 4. Все группы населения за пределами зон РЗМ.

Защита персонала работающих смен предприятий по добыче полезных ископаемых должна предусматриваться в ЗС, размещаемых в подземных горных выработках (ПГВ) шахт и рудников. Рабочие и служащие, работающие на поверхности, укрываются в убежищах и ПРУ, которые оборудуются в подвалах и других заглубленных помещениях наземных зданий шахт и рудников.

Рабочие и служащие строительных организаций, расположенных в ЗВСП, укрываются в убежищах для защиты НРС, а за пределами этих зон - в ПРУ, по месту работы, жительства или эвакуации. При численности НРС на предприятиях 50 человек и менее допускается строительство ЗС для группы предприятий на общую численность НРС этих предприятий.

Что касается вопросов наращивания ИЗН и улучшения условий использования и эксплуатации ЗСГО в современных условиях, то здесь можно отметить ряд существенных недостатков.

Прежде всего, участились случаи нарушения требований нормативных документов по строительству ЗС при промышленном и жилищном строительстве. Начальники соответствующих органов управления по делам ГОЧС, поставив на проекты планировки и застройки населенных пунктов свои согласующие подписи, не контролируют дальнейшее соблюдение требований норм ИТМ ГО. В результате проекты ЗС в дальнейшем упрощаются: хозяйственники, за счет снижения требований безопасности людей, стремятся получить максимальную прибыль.

К сожалению, объемы ввода ЗС за последний период сильно снизились. В связи с этим особенно остро стоит проблема обеспечения сохранности защитных свойств и условий длительного пребывания укрываемых в существующих убежищах и ПРУ. Проводимые в процессе приватизации меры в этом отношении, предусмотренные постановлением Правительства РФ № 359 от 23 апреля 1994, пока не привели к ужесточению со стороны органов управления по делам ГОЧС контроля выполнения необходимых мероприятий по ИЗН и соблюдения требований СНиП 2.01.51.90.

Вместе с тем достаточно высокую эффективность до сих пор имеет использование убежищ 1-й и 2-й категорий, приспособление подвалов, позволивших значительно снизить возможные потери среди населения городов, подвергавшихся массированным бомбардировкам и обстрелам в годы Великой Отечественной войны. В настоящее время в ряде КГ и в районах сельской местности имеются убежища и ПРУ того периода. Сохранились встроенные в подвалы и отдельно стоящие убежища 2-й категории (в основном в пределах жилых районов), как правило, дооборудованные в соответствии с требованиями СНиП II-10-74. В основном эти сооружения размещены на категорированных объектах и частично в ЖЗ и на объектах, обеспечивающих жизнедеятельность городов. Убежища 2-й категории, как ранее было отмечено, защищают также от



воздействия ОСП, а современные ЗСГО - не защищают.

Продолжается, хотя и медленными темпами, строительство убежищ в соответствии с требованиями СНиП 2.01.51.90 во вновь строящихся и приспособляемых подвалах и заглубленных помещениях подземного пространства городов (ППГ), используемых для нужд экономики, метрополитенах, ПГВ, а также ПРУ в подвалах и цокольных этажах современных зданий капитального типа.

## **Требования к заблаговременно возводимым защитным сооружениям для укрытия населения**

### **Общие сведения о защитных сооружениях, их основные типы и предназначение**

В современных условиях в РФ для защиты правительства, органов управления, войск, населения и материальных ценностей используются следующие виды ЗС: специальные фортификационные сооружения (СФС), войсковые фортификационные сооружения (ВФС) и ЗСГО. Особую группу составляют сооружения для ПУ, создаваемые по особому решению. Общие сведения о ЗС приведены на рис. 5.2.

Защитные сооружения ГО предназначены для защиты населения, техники и материальных ценностей от воздействия ССП противника, а также в случае аварийной ситуации на ОЭ или в результате затопления и других стихийных бедствий. Защитные сооружения относятся к средствам коллективной защиты.

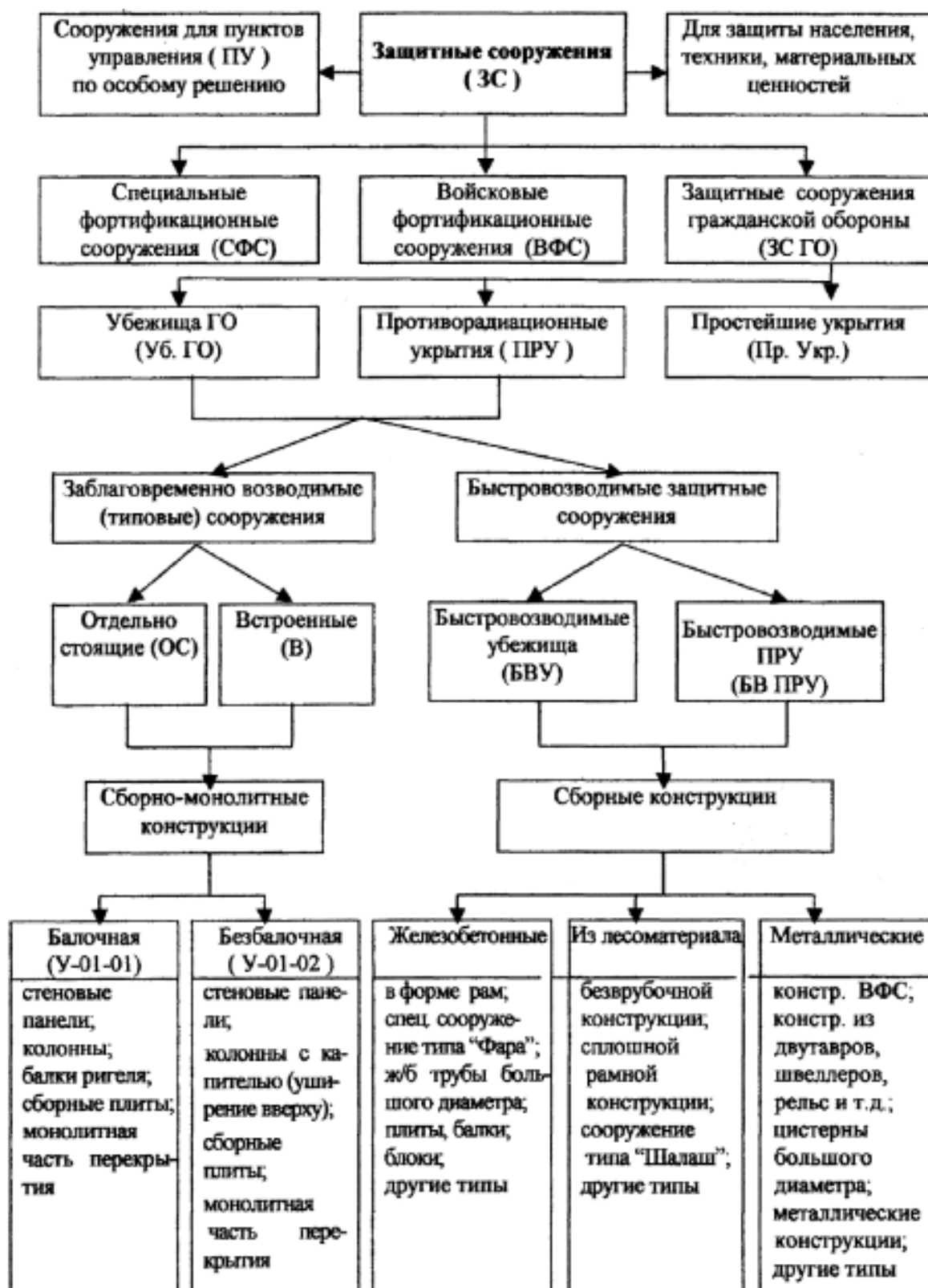


Рис. 5.2. Общие сведения о защитных сооружениях

Степень защиты, конструктивно-планировочные решения, требования к системам жизнеобеспечения ЗС и их использование в мирное время определяются нормами проектирования ИТМ ГО, строительными нормами и правилами СНиП II-11-77\* (ЗСГО) и другими нормативными документами по проектированию жилых, общественных, производственных и вспомогательных зданий и сооружений.

Защитные сооружения должны приводиться в готовность для приема укрываемых в сроки, не превышающие 12 ч, а на АЭС и ХОО должны содержаться в готовности к немедленному приему укрываемых. Защитные сооружения, входящие в состав ХОО и АЭС, необходимо включать в пусковые объекты первой очереди.

Ввод в эксплуатацию убежищ при строительстве АЭС следует предусматривать до физического пуска энергоблока (первого). Для АЭС предусматривается защита в убежищах персонала АЭС, рабочих и служащих предприятий, включая личный состав воинских и пожарных частей, обеспечивающих функционирование и жизнедеятельность этих станций.

Защита НРС, расположенных в ЗВСР и продолжающих свою деятельность в военное время, а также работающей смены дежурного и линейного персонала предприятий, обеспечивающих жизнедеятельность КГ и ОЭ «ОВ», должна осуществляться в убежищах.

Защита НРС объектов 1-й и 2-й категории по ГО и других объектов, расположенных за пределами ЗВСР, в также населения, проживающего в некатегорированных городах, поселках и сельских НП, и населения, эвакуируемого в указанные НП, должна осуществляться в ПРУ.

В местах размещения убежищ для личного состава боевых расчетов пожарной охраны следует предусматривать строительство защитных укрытий для пожарной техники из расчета на 30 % основных пожарных автомобилей дежурной смены гарнизона пожарной охраны КГ, дежурного караула пожарной части по охране объектов «ОВ».

На объектах и в жилой застройке населенных пунктов в одном из ЗС должен быть оборудован ПУ объекта, населенного пункта, района города.

Защиту нетранспортабельных больных, а также медицинского и обслуживающего персонала во вновь проектируемых, строящихся и действующих учреждениях здравоохранения (больницы и клиники), располагаемых в ЗВСР, осуществляют в убежищах. Численность больных принимать не менее 10 % от общей проектируемой вместимости лечебных учреждений (ЛУ) в мирное время. Защита больных, медицинского и обслуживающего персонала учреждений здравоохранения, располагающихся за ЗВСР категорированных городов и объектов «ОВ», а также ЛУ, развертываемых в военное время, должна осуществляться в ПРУ, которые следует проектировать на полный численный состав учреждений по условиям их функционирования в мирное время. В

защитных сооружениях учреждений здравоохранения, действующих в мирное время, имеющих в своем составе коечный фонд, и ЛУ, развертываемых в военное время, кроме основных помещений для укрытия больных, медицинского и обслуживающего персонала, следует предусматривать функциональные помещения, обеспечивающие проведение лечебного процесса.

Защита персонала работающих смен предприятий по добыче полезных ископаемых должна, как правило, предусматриваться в ЗС, размещенных в ПГВ шахт и рудников. При невозможности защиты в указанных сооружениях рабочих и служащих, работающих на поверхности, их укрытие необходимо осуществлять в ЗС, размещаемых в подвалах (первых этажах) здания или отдельно стоящих ЗС.

Строители и другие рабочие и служащие, участвующие в строительстве новых или в расширении, реконструкции и техническом перевооружении действующих объектов, расположенных в ЗВСР, должны защищаться в убежищах, предусмотренных для защиты НРС этих объектов. В случае возведения объектов за пределами ЗВСР строители укрываются в ПРУ по месту работы, жительства или эвакуации.

Защитные сооружения ГО разделяются на убежища, ПРУ и простейшие укрытия.

### *Убежища*

Убежища должны обеспечивать защиту укрываемых от расчетного воздействия поражающих факторов ядерного оружия и ОСП (без учета прямого попадания), БС, ОВ, а также при необходимости от катастрофического затопления, АХОВ, радиоактивных продуктов при разрушении ядерных энергоустановок, высоких температур и продуктов при пожарах.

Системы жизнеобеспечения убежищ должны обеспечивать непрерывное пребывание в них расчетного количества укрываемых в течение двух суток (за исключением убежищ, размещаемых в ЗВСР вокруг АЭС). Воздухоснабжение убежищ, как правило, должно осуществляться по двум режимам: чистой вентиляции (1-й режим) и фильтровентиляции (2-й режим). В убежищах, размещаемых в районах АЭС, ХОО, в ЗВКЗ и при пожарах, применяется режим полной или частичной изоляции (3-й режим).

Убежища классифицируются по следующим признакам: по защитным свойствам, по вместимости, по месту расположения, по времени возведения, по материалу конструкций, по обеспечению электроэнергией, по обеспечению фильтровентиляционным оборудованием (ФВО), по использованию в мирное время.

По защитным свойствам классификация убежищ определена требованиями Норм проектирования ИТМ ГО (СНиП 2.01.51.90).

*По вместимости* убежища могут быть: малые - до 150 человек, средние - 150-600 человек и большие - 600-5000 человек и более. Убежища вместимостью

менее 150 человек строят в тех случаях, когда это обосновывается конкретными местными условиями, а также экономической целесообразностью. При увеличении вместимости до 1000-2000 человек заметно снижается стоимость строительства убежищ, в расчете на одного укрываемого.

*По месту расположения* убежища подразделяются на: отдельно стоящие - строящиеся вне зданий и сооружений (заглубленные или полузаглубленные), встроенные - расположенные в подвалах и первых этажах зданий и сооружений; в горных выработках (угольных, рудных, соляных, известковых, гипсовых), в естественных подсетях; в особых условиях - в северной строительной-климатической зоне, зоне возможных затоплений, размещения атомных энергетических объектов и разлива АХОВ, а также на предприятиях с взрывопожарной техникой и технологией в подземных сооружениях (ПС) городского строительства (пешеходные и транспортные тоннели, заглубленные гаражи, коллекторы).

*По времени возведения* убежища делятся на: заблаговременно возводимые, строящиеся в основном в мирное время, и быстровозводимые (с упрощенным оборудованием) на свободных площадках - отдельно стоящие и приспособляемые (усиленные) существующие подвальные помещения.

*По материалу конструкций* убежища могут быть: из лесоматериалов, комплексные, с каменными (блочными) стенами, тканевые и тканекаркасные, металлические и железобетонные. Железобетонные, в свою очередь, делятся на: сборно-монолитные, монолитные и сборные. Достаточно широкое распространение получили сборно-монолитные, например, из конструкций серии У-01-01 с балочным перекрытием, У-01-02 с безбалочным перекрытием.

*По обеспечению электроэнергией* убежища делятся: от сети города или предприятия при вместимости 600 человек в районах с температурой наружного воздуха +20-25 °С и при вместимости 300-450 человек - от +25 °С и более, а также от сети города и заниженного источника - дизельэлектрической станции при вместимости более 600 человек; с воздухоохлаждающими установками - независимо от вместимости.

*По обеспечению ФВО* убежища делятся на: убежища с ФВО промышленного изготовления (на два и три режима вентиляции) и с упрощенным ФВО в сочетании с промышленным оборудованием (на один, два и три режима вентиляции).

*По использованию в мирное время* убежища делятся на: производственные и складские помещения, помещения культурного обслуживания и учебные помещения ремонтных бригад и дежурного персонала, вспомогательные помещения учреждений, помещения бытового обслуживания и торговли, помещения для занятия спортом, гаражи, стоянки, санитарно-бытовые помещения (гардеробные, умывальные), технические и переходные тоннели, коллекторы.

## ***Противорадиационные укрытия***

Противорадиационные укрытия должны обеспечивать защиту укрываемых от воздействия ионизирующих излучений при РЗМ и допускать непрерывное пребывание в них расчетного количества укрываемых в течение двух суток (за исключением ПРУ, размещенных в ЗВСП вокруг АЭС).

Противорадиационные укрытия квалифицируются по следующим признакам: по защитным свойствам, по вместимости, по фонду помещений под ПРУ, по обеспечению вентиляции.

*По защитным свойствам* классификация ПРУ определена в требованиях Норм проектирования ИТМ ГО (СНиП 2.01.51.90).

*По вместимости* ПРУ делятся: на укрытия вместимостью 5-50 человек - в существующих зданиях и ИС; 50 человек и более - во вновь строящихся зданиях и ИС.

*По фонду помещений*, приспособляемых под ПРУ, последние делятся: на подвалы и подполья в зданиях и помещениях в цокольных и первых этажах зданий (жилых, производственных и вспомогательных бытовых и административных); на отдельно стоящие ИС (заглубленные гаражи, погреба, овощехранилища, склады); на горные выработки и естественные полости; на отдельно стоящие быстровозводимые укрытия (из элементов промышленного изготовления, из лесоматериалов, из местных материалов).

*По обеспечению вентиляции*: с естественной вентиляцией (в укрытиях, оборудуемых в цокольных и первых этажах зданий и в заглубленных укрытиях вместимостью до 50 человек); с вентиляцией с механическим побуждением.

## ***Простейшие укрытия***

Простейшие укрытия - это ЗС, которые обеспечивают частичную защиту укрываемых от ВУВ, светового излучения и летящих обломков разрушенных зданий, а также снижают воздействие проникающей радиации и радиоактивных излучений на РЗМ, а в ряде случаев от непогоды и других неблагоприятных условий.

К простейшим укрытиям относятся: щели (открытые и перекрытые); траншеи (с одеждой крутости или без нее); подвалы и подполья (из лесоматериалов и других местных материалов); землянки, навесы; цокольные и первые этажи зданий и другие заглубленные помещения.

Открытые щели и траншеи оборудуются в течение первых 12 ч. В следующие 12 ч они перекрываются. В течение двух суток такие простейшие укрытия дооборудуются и превращаются в основном в ПРУ, а затем (в отдельных случаях) и в убежища. Вместимость простейших укрытий 10-40 человек.

Планы и графики строительства простейших укрытий разрабатываются и доводятся до исполнителей заблаговременно. Все работы по созданию

простейших укрытий увязываются с планами строительства БВ ЗС, а также с планами рассредоточения эвакуации различных групп населения.

### **5.2.2. Основные требования к размещению защитных сооружений гражданской обороны**

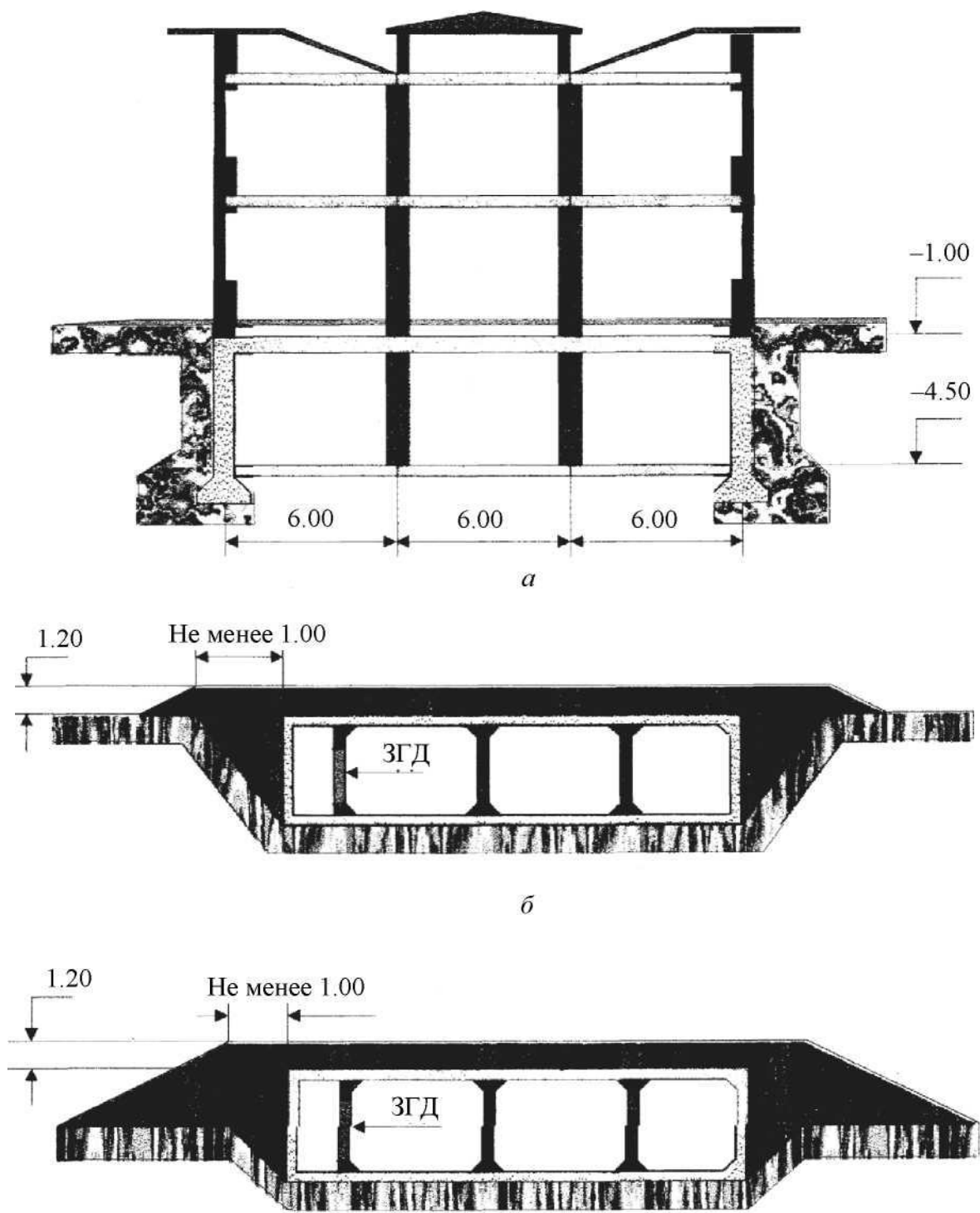
Основные требования, предъявляемые к размещению ЗСГО, изложены в СНиП II-11-77\*. Строящиеся в мирное время ЗСГО следует размещать в приспособленных для ЗН помещениях: подвальных, цокольных и первых этажей вновь возводимых и существующих зданий и ИС; отдельно стоящих заглубленных ИС различного назначения; сооружений в ППГ (в том числе метрополитенов); горных выработок, пещер и других естественных подземных полостей.

Защитные сооружения ГО следует максимально приближать к местам нахождения укрываемого населения. Также необходимо максимально удалять ЗСГО от емкостей с АХОВ, радиоактивными, пожаро- и взрывоопасными веществами, гидротехнических ИС и т. д.

При размещении ЗСГО следует отдавать предпочтение ИС встроеного типа и в ППГ, горным выработкам. Отдельно стоящие ЗС необходимо размещать в исключительных случаях при соответствующем ТЭО. Проектировать ЗСГО следует только как сооружения двойного назначения (СДН).

Защитные сооружения ГО должны строиться в местах наибольшего сосредоточения укрываемых. Сооружения следует размещать на территории объектов, на прилегающей к ним территории, в жилых районах городов и НП согласно схеме размещения ЗС, утвержденной в установленном порядке. Такие схемы разрабатываются в составе генеральных планов (ГП) городов, НП и предприятий, в технических проектах застройки городов, микрорайонов и кварталов. При размещении убежищ в жилой застройке на всех его входах необходимо предусмотреть устройство тамбуров-шлюзов.

Убежища следует размещать: встроеными - под зданиями из расчета их этажности из строящихся на данной площадке; отдельно стоящие - на расстоянии от зданий и ИС, равном их высоте.



**Рис. 5.3.** Размещение убежищ:  
*a* - встроенное в административно-бытовом здании; *б* - отдельно стоящее полностью заглубленное; *в* - отдельно стоящее полузаглубленное



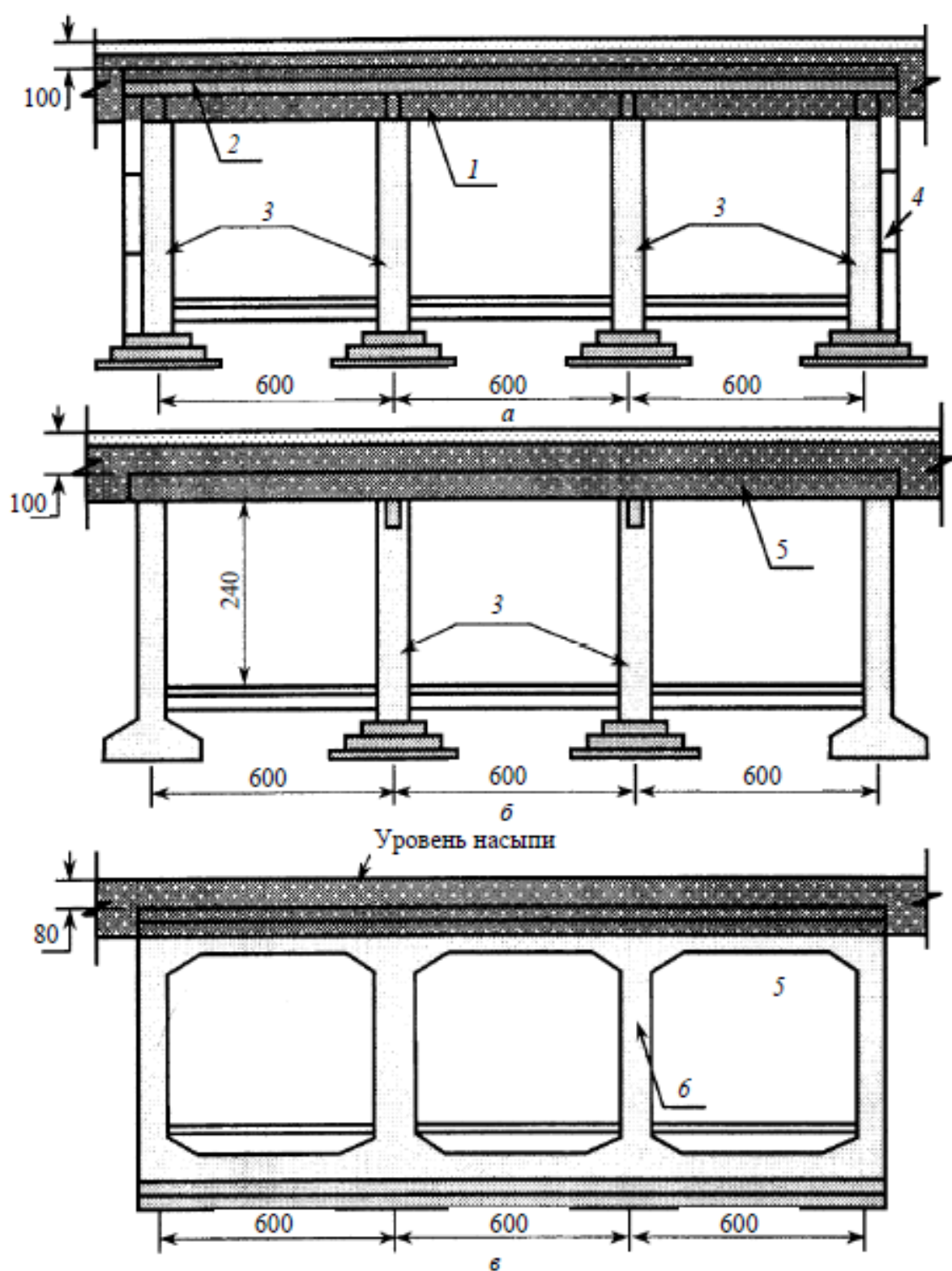


Рис. 5.4. Конструктивные схемы убежищ:  
*a* – сборная; *б* – сборно-монолитная; *в* – монолитная;  
 1 – сборный железобетонный ригель; 2 – сборно-монолитное покрытие;  
 3 – железобетонные колонны; 4 – стеновые панели;  
 5 – монолитная железобетонная плита перекрытия; 6 – монолитные стены

Встроенные и отдельно стоящие убежища должны использоваться в мирное время для нужд экономики и в интересах обслуживания населения. Во встроенных убежищах прокладка трубопроводов водоснабжения и канализации, связанных с инженерными системами здания, кабелей электроснабжения и связи, допускается при условии установки отключающих устройств, прокладка транзитных инженерных коммуникаций сжатого воздуха, газо- и паропроводов, трубопроводов с перегретой водой через убежища не допускается. Не допускается размещение убежищ вблизи емкостей и технологических установок с взрывоопасными продуктами, трубопроводов большого диаметра, по которым передаются жидкости (особенно огнеопасные и вредные). Убежища должны быть удалены на 15 м и более от линий водоснабжения и напорной канализации диаметром более 250 мм и защищены от возможного затопления. Конструктивные схемы убежищ приведены на рис. 5.3-5.4.

Помещения, приспособляемые под убежища, следует предусматривать встроенными в подвальные и цокольные этажи зданий. При наличии в местах размещения убежищ высокого уровня грунтовых вод (УГВ), обильного их притока, скальных пород основания или густой сетки инженерных коммуникаций при ТЭО допускается строительство отдельно стоящих заглубленных или возвышающихся убежищ. В сложных гидрогеологических условиях необходимо предусматривать надежную гидроизоляцию, установку водосборников внутри ЗС или возвышать убежище над уровнем земли. В этом случае выступающие стены и покрытия обваловываются грунтом.

В заглубленных убежищах уровень пола следует предусматривать не менее 1,5 м от планировочной отметки земли. Необходимо предусматривать устройство гидроизоляции. Для убежищ, расположенных в водонасыщенных грунтах с коэффициентом фильтрации  $K_f$  до 3 м/сут, допускается устройство дренажа с окрасочной гидроизоляцией наружных поверхностей. Полы помещений убежищ, располагаемых в водонасыщенных грунтах, должны иметь уклон 1-2 % в сторону лотков, а последние - 2-3 % в сторону водосборников. Коллекторы должны иметь уклон 2-3 % в сторону стока.

При проектировании встроенных убежищ следует предусматривать подсыпку грунта по покрытию слоем до 1 м при необходимости прокладки в ней инженерных коммуникаций. Для отдельно стоящих убежищ следует предусматривать поверх покрытия подсыпку грунта слоем не менее 0,5 м и не более 1 м; отношение высоты откоса к его заложению не более 1,2 м и вынос бровки откоса не менее чем на 1 м, а для возвышающихся убежищ - на 3 м.

Противорадиационные укрытия в ЗВСЛР и за их пределами следует размещать в помещениях подвальных и цокольных этажей зданий, ИС и подпольях. Согласно нормам проектирования ИТМ ГО накопление фонда ПРУ для работающих смен и населения, проживающего в КГ, поселках и сельских

районах, с учетом количества населения, прибывающего по эвакуации и рассредоточению, должно осуществляться путем приспособления под ПРУ: подвалов и цокольных этажей в существующих и вновь строящихся зданиях и ИС; отработанных ПГВ, пещер, подполий и других заглубленных помещений; кооперативных подземных гаражей для легковых автомобилей, принадлежащих гражданам на праве личной собственности. За пределами ЗВР допускается приспособлять под ПРУ с  $K_3 = 50-100$  изолированные помещения на первом этаже наземных каменных зданий с учетом минимальных затрат сил и средств на их дооборудование.

Местоположение ПРУ в здании выбирают, исходя из возможности их занятия укрываемыми в устанавливаемые сроки. Помещения под ПРУ должны располагаться вблизи мест пребывания большинства укрываемых. ПРУ допускается размещать в подвальных помещениях ранее возводимых зданий и ИС, пол которых расположен ниже УГВ, при наличии надежной гидроизоляции. Уровень пола ПРУ должен быть выше наивысшего УГВ не менее чем на 0,2 м.

Размещать ЗСГО необходимо таким образом, чтобы входы в них находились на расстоянии от выходов из зданий и сооружений, в которых находится население, подлежащее укрытию в этих ЗС, не превышающем радиуса сбора  $Я_{сб}$  укрываемых, установленном для указанных зданий и ИС.

Размещение убежищ и ПРУ определяется радиусами сбора укрываемых, принимаемыми по СНиП II-11-77\*. Радиус сбора укрываемых в убежищах следует принимать при застройке территории одноэтажными зданиями - 500 м и многоэтажными - 400 м. При размещении убежищ в ЗВКЗ или воздействии вторичных факторов ядерного взрыва допускается увеличение  $L^*_{сб}$  для отдельных групп укрываемых до 1000 м, предусматривая при этом во входах в убежища устройство тамбуров-шлюзов. При перевозе укрываемых автотранспортом  $Я_{сб}$  для ПРУ укрываемых допускается увеличивать до 5 км в зоне до 15 км от проектной застройки города и до 20 км за её пределами. Радиусы сбора укрываемых в ПРУ следует принимать по данным СНиП II-11-77\*, приведенным в табл. 5.1.

Таблица 5.1

### Радиусы сбора укрываемых в противорадиационных укрытиях

Расстояние от проектной застройки города до укрытия, км	До 15	Свыше 15 до 20	Свыше 20 до 50	Свыше 50 до 75	Свыше 75
Радиус сбора $L_{сб}$ , м	1000	1500	2500	5000	6500

## **Требования к защитным сооружениям гражданской обороны, возводимым в зонах возможных затоплений**

Защитные сооружения в зонах возможных затоплений (ЗВЗ) строятся исключительно в случае острой потребности. Строительство специальных не затапливаемых убежищ допускается только для НРС важнейших категорированных предприятий, продолжающих работу при угрозе затопления. Строятся такие убежища на территории, глубина затопления которой не будет превышать 5 м. Противорадиационные укрытия следует размещать за пределами ЗВЗ.

Убежища, размещаемые в ЗВЗ, должны удовлетворять всем требованиям СНиП II-11-77\* с учетом воздействия гидравлического потока, обусловленного гравитационными или прорывными волнами. Продолжительность затопления принимается для гравитационных волн кратковременной - до 2 ч, а для прорывных волн их длительность - более 9 ч.

В общем случае длительность пребывания укрываемых в убежищах затапливаемого района должна обуславливаться временем интенсивности спада воды. Однако расчетным временем пребывания в убежищах для ЗВЗ от волны прорыва принимается 2 сут. Это обусловлено тем, что убежища, размещаемые на участках с высотой затопления 4 м, к исходу вторых суток будут сухими и воды над убежищем окажется менее 1 м, что делает возможным выход укрываемых. Длительность пребывания в убежищах, расположенных в зоне действия потока гравитационной волны, не должна превышать 1 ч. Возведение убежищ в зонах длительного затопления предусматривается при расчетной глубине не более 10 м.

Убежища в зонах затопления рекомендуется размещать на возвышенных участках местности, кроме того, следует увеличивать  $Y_{сб}$  укрываемых (согласно СНиП II-11-77\* - до 1000 м). При оборудовании входов необходимо предусматривать устройство тамбуров-шлюзов.

В зонах затопления убежища устраивают как встроенными, так и отдельно стоящими. При размещении низа перекрытия отдельно стоящего убежища выше уровня планировочной отметки земли следует проводить проверку его устойчивости на сдвиг и опрокидывание гидравлическим потоком, а также на всплытие с коэффициентом запаса, равным 1,1.

Вместимость убежищ в зоне длительного затопления рекомендуется принимать 300-600 человек, иногда 900 человек. Наиболее целесообразным и экономичным является убежище на 600 человек. Так, общая стоимость убежища на 450 человек в 1,2 раза меньше, чем убежища на 600 человек и в 1,7 раза по сравнению с убежищем на 900 человек. Однако по удельной стоимости на одного укрываемого выгоднее строить убежища большей вместимости.

В зонах затопления от прорывных волн при глубине воды 5 м и более следует предусматривать убежища без ДЭС. Фильтровентиляцию и

регенерацию воздуха при этом необходимо обеспечивать с применением фильтровентиляционных комплектов (ФВК-2) и электроручных вентиляторов ЭРВ-600/300, входящих в эти комплекты. Охлаждение воздуха после регенеративной установки РУ-150/6 (Устройство-300) необходимо предусматривать с помощью труб, размещаемых в грунте за пределами убежищ. Освещение помещений таких убежищ целесообразно предусматривать от переносных и местных источников (аккумуляторных и электрических фонарей, велогенераторов и др.).

В убежищах, размещаемых в ЗВЗ, оборудуются аварийные выходы:

1. В зонах кратковременной продолжительности затопления - в виде вертикальной шахты с защищенными оголовками. Аварийный выход должен соединяться с убежищем-тоннелем. Внутренние размеры тоннеля и шахты принимаются равными 0,4 x 1,3 м. Выход из убежища в тоннель оборудуется защитно-герметическими и герметическими ставнями, устанавливаемыми соответственно с наружной и внутренней стороны остова. По окончании затопления следует предусматривать выпуск воды из шахты в убежище или откачку ее насосом.

2. В зонах продолжительного затопления - в виде вертикальной шахты при глубине возможного затопления до 5 м. При этом верхняя отметка оголовка должна превышать на 1 м уровень воды при затоплении. При глубине затопления более 10 м шахту следует устраивать высотой до 5 м над поверхностью обсыпки отдельно стоящего заглубленного убежища. В этом случае эвакуация укрываемых обеспечивается с помощью спасательных эвакуационных средств (комплект «Выход») через люк, расположенный на оголовке шахты.

В убежищах, размещаемых в ЗВЗ, следует предусматривать минимально необходимое количество входных проемов, но не менее двух, а также минимальное количество приточно-вытяжных и других отверстий, сообщающихся с поверхностью.

Несущие конструкции убежищ, защитно-герметические двери (ЗГД), люки и другие защитные устройства должны проверяться расчетом на нагрузку от гидростатического давления расчетного столба, который указывается в задании на проектирование. Такое давление не должно превышать нагрузку, установленную степенью защиты убежища. Конструкции убежищ следует рассчитывать по предельному состоянию *1б* на действие ВУВ, т. е. в упругой стадии. Расчет железобетонных конструкций по состоянию *1б* обеспечивает отсутствие в них остаточных деформаций. Кроме того, проверяется их несущая способность на действие гидравлического потока и гидростатического давления от столба воды над убежищем при затоплении. Все выступающие элементы убежища (оголовки аварийных выходов, воздухопроводов, шахты и др.) должны быть проверены расчетом на устойчивость и прочность от раздельного воздействия ударной волны и гидравлического потока. На действие гидравлического потока и гидростатического давления проверяются входные

устройства на воздухозаборах, все выступающие габариты убежища (детали), а также определяется возможность всплытия и опрокидывания убежища, его сдвигка и перекосы, размывы обсыпки.

Убежища, размещаемые в ЗВЗ, должны возводиться по индивидуальным и типовым проектам из монолитных железобетонных конструкций со сплошной фундаментной плитой. Бетон для убежищ принимается: по прочности на сжатие не ниже марки М-200, по морозостойкости М-150, по водонепроницаемости В-6.

В убежищах, размещаемых в ЗВЗ, следует предусматривать режим изоляции с регенерацией внутреннего воздуха, а также устройства, обеспечивающие контроль наличия воды над убежищем. В воздухозаборных и вытяжных шахтах следует предусматривать установку противовзрывных устройств (ПВУ) и помещений ДЭС (в случае ее оборудования) должны быть оборудованы устройствами, защищающими от попадания воды внутрь помещений и ДЭС.

### **Требования к защитным сооружениям, возводимым вблизи атомных электростанций**

Защита рабочих смен предприятий и населения в районах АЭС должна осуществляться в ЗСГО, отвечающих требованиям по воздействию избыточного давления во фронте ВУВ ядерного взрыва, т. е. величиной ДРф, и степени снижения доз радиации проникающих и ионизирующих излучений в зависимости от мест их расположения, т. е. величиной  $K_3$ .

В соответствии с нормами ИТМ ГО защитные свойства ЗСГО должны быть: в границах проектной застройки АЭС, в пределах их ЗВСП - в убежищах, рассчитанных на давление во фронте ВУВ ДРф = 200 кПа (2 кгс/см<sup>2</sup>) и имеющих степень снижения доз радиации  $K_3 = 5000$ ; за границей проектной застройки АЭС, в пределах их ЗВСП - в убежищах, рассчитанных на давление во фронте ВУВ ДРф = 100 кПа (1 кгс/см<sup>2</sup>) и имеющих степень снижения доз радиации  $K_3 = 3000$ ; в ЗВСП вокруг АЭС, в ПРУ с  $K_3 = 1000$  и рассчитанных на избыточное давление во фронте ВУВ ДРф = 20 кПа (0,2 кгс/см<sup>2</sup>); на остальной территории зоны возможного опасного, радиоактивного заражения (загрязнения) вокруг АЭС, в ПРУ с  $K_3 = 500$ ; в 30-км полосе, прилегающей к границе зоны возможного опасного радиоактивного заражения (загрязнения) вокруг АЭС, в ПРУ с  $K_3 = 200$ ; в ЗС, расположенных в ЗВР для АЭС, дополнительно должна обеспечиваться защита укрываемых от радиоактивных продуктов разрушения ядерных энергоустановок (кроме радионуклидов инертных газов). Система ЖО в этих сооружениях должна быть рассчитана на 5-суточное пребывание укрываемых.

## **Требования к защитным сооружениям, возводимым на химически опасных объектах**

В современных условиях существенно повышаются требования к ЗСГО, возводимым на ХОО, особенно с АХОВ. При этом необходимо исходить из зонирования территории, зараженной АХОВ, в соответствии с нормами ИТМ ГО. В каждом конкретном случае защитные свойства убежищ в зонах заражения АХОВ будут определяться их токсодозой, вызывающей те или иные поражения персонала предприятия, находящегося в убежище. Для предотвращения потерь среди персонала предприятия, находящегося в убежищах, от воздействия АХОВ необходимо и достаточно того, чтобы токсодоза АХОВ за время пребывания не превышала предельно допустимой дозы.

Исследования показали, что для большинства АХОВ защита людей в режиме чистой вентиляции обеспечивается при содержании этих АХОВ в наружном воздухе менее 0,1 мг/л. При концентрации АХОВ, равной 0,1 мг/л и более, необходимо переходить на режим изоляции без забора наружного воздуха (подпор воздуха обеспечивается за счет подачи его из баллонов со сжатым воздухом) или включить в системы воздухообеспечения дополнительные элементы, задерживающие пары АХОВ.

В ряде случаев убежища ГО должны иметь кроме режимов 1 (чистой вентиляции) и 2 (фильтровентиляции) режим полной изоляции с регенерацией внутреннего и без подачи наружного воздуха - режим 3 (не менее 6 ч).

При режиме 1 концентрации АХОВ внутри убежища будут достигать значений концентраций ядовитых веществ в наружном воздухе примерно через 0,5 ч. Этот режим воздухообеспечения может применяться только в тех случаях, когда концентрация АХОВ в наружном воздухе не превышает предельных безопасных значений. При режиме 2 многие АХОВ в течение времени защитного действия фильтров-поглотителей полностью задерживаются. Этот режим может быть использован лишь в течение времени защитного действия фильтров. Известно, что в режиме фильтровентиляции (режим 2) и регенерации внутреннего воздуха при режиме 3 и с подачей наружного воздуха через 1 ч фильтры ФГ-70 (режим 3) применимы на промышленных предприятиях, где прогнозируется заражение наружного воздуха АХОВ в малых дозах. При загазованности территории предприятий АХОВ режим фильтровентиляции (режим 2) применим в убежищах, где прогнозируется загазованность веществами, задерживаемыми фильтрами-поглотителями. Время защиты фильтров-поглотителей уменьшается с повышением концентрации АХОВ в наружном воздухе.

При загазованности территорий промпредприятий АХОВ с высокими концентрациями наиболее надежным способом защиты укрываемых является применение при воздухообеспечении убежищ режима полной изоляции с регенерацией внутреннего и без подачи наружного воздуха (режим 3),

длительность этого режима должна составлять не менее 6 ч. При режиме регенерации и создании подпора наружный воздух подается внутрь убежищ ГО через фильтры ФГ-70, которые не рассчитаны на защиту от АХОВ. Продолжительность режима регенерации будет определяться временем набора дозы соответствующего АХОВ допустимых значений. Например, продолжительность режима регенерации с созданием подпора за счет забора наружного воздуха через фильтр ФГ-70 при загазованности месторасположения убежищ (воздухозаборника) сероводородом с концентрацией 0,4 мг/л составляет примерно 0,7 ч. К веществам, не задерживаемым используемыми фильтрами-поглотителями, относятся: аммиак, метилхлорид, окись этилена и др. Если время существования зоны заражения будет превышать время активной работы регенеративных патронов (для РУ-150/6 около 6 ч), то для обеспечения надежной защиты укрываемых целесообразно поочередное включение двух и более установок на каждые 150 человек.

На основании данных о продолжительности загазованности АХОВ территории предприятий химической, нефтехимической промышленности и других отраслей, на которых в значительных количествах хранятся и используется АХОВ, не задерживаемые фильтрами-поглотителями, продолжительность режима полной изоляции должна составлять не менее 12 ч.

Убежища без специальных дополнительных мероприятий по защите от АХОВ защищают на расстоянии не менее 4 км от источника заражения АХОВ. Это нереально для объектов с АХОВ. Поэтому необходимо проводить дополнительные мероприятия по защите персонала объектов с АХОВ. К таким мероприятиям относятся: обеспечение персонала промышленных предприятий СИЗ, защищающими от АХОВ; включение в систему воздухообеспечения убежища фильтров, обеспечивающих защиту от АХОВ; перевод системы воздухообеспечения убежищ на режим полной изоляции без забора наружного воздуха, и это является наиболее надежным для защиты персонала зараженной территории промышленного предприятия АХОВ практически любой концентрации.

Убежища на предприятиях, имеющих запасы АХОВ, рекомендуется размещать за пределами зон проскоковых концентраций токсических веществ, образовавшихся при разрушении емкостей с АХОВ, а также в местах, исключающих возможность залива убежищ токсичными жидкостями. Размещение убежищ за пределами указанных зон некоторых видов АХОВ дает возможность за время насыщения фильтров-поглотителей производить фильтровентиляцию и обеспечить не менее чем однократный обмен воздуха в убежище. Это обстоятельство позволяет увеличить продолжительность функционирования убежищ в режиме полной изоляции.

Для защиты персонала от токсичных веществ, которые могут появляться на территории предприятия в результате аварий в мирное время, в убежищах



необходимо предусматривать свободную площадь. Убежища на ХОО рекомендуется размещать только в зданиях с категорией пожарной опасности Г и Д. При выборе убежища с типовым объемно-планировочным решением рекомендуется по возможности отдавать предпочтение убежищам с высокими внутренними помещениями, т. е. с большим удельным объемом в расчете на одного укрываемого. Это обеспечит больше дополнительного времени на функционирование убежища в режиме полной изоляции.

Строительство монолитных железобетонных убежищ с типовым объемно-планировочным решением хотя и повышает герметичность ограждающих конструкций, но существенно увеличивает трудоемкость их возведения. Поэтому при их проектировании можно ограничиться лишь устройством участков из монолитных ограждающих конструкций, непосредственно контактирующих с зараженным воздухом. К ним относятся конструкции, примыкающие к входам, вентиляционным каналам и выводам инженерных коммуникаций, а также не обвалованные грунтом участки стен и покрытия возвышающихся убежищ.

### **Требования к защитным сооружениям гражданской обороны при пожарах**

При массовых пожарах газовый состав и температура воздушной среды на территории промышленных предприятий могут изменяться в широких пределах, в зависимости от сложившейся пожарной обстановки. При таких условиях подача воздуха в ЗСГО вызывает соответствующие изменения параметров внутренней среды. Повышение температуры воздуха внутри убежищ выше допустимых значений может привести к тепловому удару и даже гибели людей.

Поглощение укрываемыми окиси углерода, попадающей в убежище при пожарах, может вызвать отравления различной степени, в том числе смертельные. В качестве показателя воздействия окиси углерода на людей принимается величина, равная произведению ее концентрации на время поглощения людьми, которую можно назвать дозой поглощения. Если поглощение окиси углерода укрываемыми за время их пребывания превышает предельно допустимую дозу (ПДД), то СО может оказать токсичное действие на укрываемых и привести к гибели.

Защита укрываемых от воздействия продуктов горения с использованием существующего внутреннего оборудования убежищ при режимах 1 и 2 в ряде случаев не обеспечивается. Исследования показали, что режим регенерации с подачей наружного воздуха через фильтры ФГ-70 обеспечивает надежную защиту при условии работы его в период всей расчетной продолжительности пожара. Однако установка РУ-150/6 работает только 6 ч. В современных условиях приказом НГО СССР - заместителя МО СССР № 059 от 26.12.1988 принято «Устройство регенерации 300» (У-300), которое работает до 24 ч.

В настоящее время надо предусматривать специальные мероприятия по

усовершенствованию системы воздухообмена убежищ. К числу возможных мероприятий относятся: применение при режиме 2 фильтров- поглотителей ФГ-70 для очистки подаваемого в убежище наружного воздуха от окиси углерода; полная изоляция с регенерацией внутреннего воздуха в установках РУ-150/6 или У-300; подача в систему воздухообмена убежища воздуха из баллонов; рациональная последовательность и продолжительность существующих и предлагаемых режимов воздухообмена убежищ. При подаче воздуха из баллонов наружный воздух в убежище не подается. Удаление двуокиси углерода, выделяемой укрываемыми, осуществляется через вытяжные отверстия за счет создания подпора при подаче воздуха из баллонов.

В соответствии с нормами проектирования СНиП II-11-77\* ЗСГО следует размещать в подвальных помещениях производств категорий по пожарной опасности Г и Д. Допускается в отдельных случаях размещение ЗСГО в подвальных помещениях производств категорий А, Б, В и Е при обеспечении полной изоляции подвалов от наземной части зданий необходимой защиты входов (выходов) и снижения нагрузки от возможного взрыва в здании до 80 % по сравнению с эквивалентной расчетной нагрузкой.

Огнестойкость зданий и ИС, в которые предусматривается встраивать убежища или ПРУ, расположенные в зоне воздействия ВУВ, должна быть не ниже II степени. Минимальный предел огнестойкости основных строительных конструкций следует принимать для убежищ по СНиП II-11-77\*. Для ПРУ в зоне воздействия ВУВ - по противопожарным нормам проектирования зданий и сооружений для объектов II степени огнестойкости, а для ПРУ вне зоны воздействия ВУВ - по противопожарным нормам проектирования зданий и ИС, в которые они встроены.

Для внутренней отделки помещений ЗСГО должны применяться не-сгораемые материалы. Запрещается применение сгораемых синтетических материалов для изготовления нар и другого оборудования. При использовании под убежища гардеробных помещений, размещаемых в подвалах, хранение домашней и рабочей одежды должно производиться на металлических вешалках или в металлических шкафчиках. В складских помещениях, приспособляемых под ЗСГО вместимостью 600 человек и более и используемых для хранения сгораемых и не-сгораемых материалов в сгораемой таре, следует предусматривать устройство автоматических установок пожаротушения, а также вентиляции, используемой для дымоудаления.

При приспособлении под убежища помещений, в которых в мирное время размещаются производства категории В (стоянки легковых автомашин, склады сгораемых материалов и не-сгораемых материалов в сгораемой таре) следует предусматривать возможность удаления дыма при пожаре с помощью вытяжной системы вентиляции. Объем удаляемого воздуха должен составлять не менее четырехкратного объема. На вытяжной вентиляции таких убежищ должен устанавливаться герметический клапан (или уплотняющая заслонка) с

электроприводом, открытие которого должно предусматриваться одновременно с пуском вентилятора. Пуск вентилятора должен предусматриваться: от пускового устройства в фильтровентиляционном помещении (ФВП); от пускового устройства, устанавливаемого у основного входа в убежище, используемого в мирное время; от дымовых извещателей. Одновременно с пуском вентилятора вытяжной системы вентиляции выключаются вентиляторы и закрываются гермоклапаны (ГК) на приточных системах вентиляции.

Убежища должны иметь не менее 2 входов с шириной двери не менее 0,8 м, с высотой двери не менее 1,8 м. Вход (выход) из убежища, имеющего ДЭС, через общую лестничную клетку многоэтажного здания допускается предусматривать при условии отделения глухими несгораемыми ограждениями маршей, идущих в подвал, от маршей, идущих на второй и последующие этажи, и устройства обособленного выхода наружу.

Помещение машинного зала и запаса топливно-смазочных материалов защищенных ДЭС необходимо относить по пожарной опасности к категории В с оборудованием стационарными автоматическими противопожарными установками. Для дымоудаления из помещения ДЭС допускается использовать вытяжной вентилятор ДЭС.

В убежищах вместимостью 600 человек и более внутренний водопровод для пожаротушения следует предусматривать в тех случаях, когда это определено требованиями соответствующих глав СНиП в зависимости от назначения помещений в мирное время. В защитных сооружениях ввод средств пожаротушения должен предусматриваться через входные проемы, заполняемые в мирное время обычными дверями. В соответствии с использованием ЗСГО в мирное время они должны иметь первичные средства пожаротушения (ручные, пенные огнетушители, песок и др.) в количествах, предусмотренных соответствующими правилами пожарной безопасности.

Противопожарные требования для ЗСГО необходимо учитывать в целях исключения или максимального снижения возможности возникновения внутренних и наружных пожаров и ограничения распространения огня; обеспечения своевременного обнаружения пожаров, быстрого и эффективного их тушения силами и средствами объекта; обеспечения безопасности обслуживающего персонала, находящегося в ЗС; возможности продолжения его деятельности при возникновении пожара; создания условий для быстрого восстановления основных функций ЗС, поврежденного пожаром. Противопожарные требования должны учитываться во всех частях разрабатываемого проекта ЗСГО. В пояснительной записке к проекту отражаются: особенности взрыво- и пожароопасности сооружения и помещений; требования пожарной безопасности в период эксплуатации ЗСГО; основные меры противопожарной защиты как в самом ЗС, так и на территории объекта; мероприятия по наружному и внутреннему пожаротушению на объекте.

*Противопожарные требования к строительным конструкциям ЗСГО сводятся к следующим.*

Сооружения должны иметь огнестойкость не ниже II степени. Максимальный предел огнестойкости основных строительных конструкций ЗСГО должен быть 1 ч. Строительные конструкции ЗС должны быть выполнены из негорючих материалов. Несущие элементы лестниц (площадка, косоуры, лестничные марши) на путях эвакуации выполняются из железобетонных конструкций, имеющих предел огнестойкости не менее 1,5 ч. В отдельных случаях могут быть применены косоуры маршевых лестниц при условии их защиты негорючими материалами или огнезащитными покрытиями, повышающими предел их огнестойкости не менее чем до 1,5 ч. Технологические лестницы, обслуживающие отдельные перемещения, могут быть металлическими, без огнезащиты. Двери складских помещений, ДЭС, баллонной, аккумуляторной, тамбуров-шлюзов, помещений узла связи, комплексов технических средств автоматизированных систем управления, аппаратных, люки каналов инженерных коммуникаций и т. п. следует предусматривать противопожарными. Количество подземных этажей ЗСГО должно быть не более одного. Ограждающие конструкции, разделяющие ЗС на отдельные противопожарные отсеки, а также ограждающие конструкции тамбуров-шлюзов должны иметь предел огнестойкости не менее 4 ч. Ограждающие конструкции помещений, имеющих собственные границы герметизации внутри противопожарного отсека, а также помещения с производствами категорий А, Б, В и вентиляционных камер, должны иметь предел огнестойкости не менее 2,5 ч. В помещениях, где возможно выделение горючих газов, коробчатые конструкции в перекрытиях применять запрещается. Полы, крыши каналов и люков выполняются из негорючих материалов. Мебель и другой инвентарь помещений должны быть выполнены негорючими. Несущие элементы, материалы, применяемые для облицовки и отделки (включая окраску), обивка и другие детали мебели должны быть трудногорючими; запрещается применение горючей мягкой мебели в сооружениях. Ограждающие конструкции вентиляционных камер должны быть выполнены из негорючих материалов с пределом огнестойкости не менее 2 ч.

## Лекция 11

### **Тема: « Быстровозводимые защитные сооружения из элементов конструкций промышленного изготовления, лесоматериалов и местных материалов»**

- 1) Общие сведения о быстровозводимых защитных сооружениях
- 2) Размещение быстровозводимых убежищ
- 3) Устройство быстровозводимых убежищ и требования к ним
- 4) Требования к быстровозводимым противорадиационным укрытиям
- 5) Применение элементов и конструкций промышленного, гражданского строительства и войсковых фортификационных сооружений для защиты населения

### **Быстровозводимые защитные сооружения из элементов конструкций промышленного изготовления, лесоматериалов и местных материалов**

#### **Общие сведения о быстровозводимых защитных сооружениях**

В соответствии с принципами и требованиями к ИЗН планируется максимально укрыть население в убежищах и ПРУ заблаговременно. Это очень сложная и трудоемкая задача, требующая огромных капитальных вложений и материальных средств, которая до настоящего времени не решена. Поэтому недостающее количество ЗС планируется построить в угрожаемый период, в ограниченные сроки, т. е. будет осуществляться строительство БВУ и БВ ПРУ по специальным проектам с использованием имеющихся в наличии железобетонных конструкций, выпуском специальных конструкций, а также других подручных материалов: леса, фашины и т. д.

Таким образом, характерными требованиями к конструктивно-планировочным решениям БВУ являются: максимальное использование выпускаемых в мирное время строительных конструкций и деталей, а также местных строительных материалов; простота конструктивно-планировочных решений; применение простейшего внутреннего оборудования, изготавливаемого на местах из подручных средств.

Требования к защитным свойствам БВУ такие же, как и к строящимся заблаговременно ЗС в соответствии с Нормами ИТМ ГО (см. СНиП 2.01.51.90).

Конструктивно-планировочные решения БВУ имеют следующие особенности: максимальное использование существующих конструкций и деталей промышленного изготовления, а также материалов, имеющихся на

предприятиях; простота планировочных и конструктивных решений, допускающих возведение их неквалифицированной рабочей силой в минимальные сроки с ограниченным применением средств механизации; применение деревянных входных устройств и упрощенного внутреннего оборудования как заводского изготовления, так и изготавливаемых на объекте из подручных и местных материалов.

### **Размещение быстровозводимых убежищ**

Быстровозводимые убежища могут быть встроенными (путем приспособления подвалов и других заглубленных помещений) и отдельно стоящими. В зависимости от расположения по отношению к уровню земли отдельно стоящие БВУ могут быть заглубленными, когда покрытие находится на одном уровне с поверхностью земли, и полузаглубленными с возвышением покрытия не более 1 м над поверхностью земли.

Удаление БВУ от мест пребывания укрываемых определяется в соответствии с Нормами ИТМ ГО (СНиП 2.01.51.90). Убежища размещаются так, чтобы они не затапливались ливневыми водами и другими жидкостями в случае разрушения коллекторов, магистральных и технологических трубопроводов и емкостей. Убежища следует располагать на пожаробезопасных участках и вне зон ЗВР при взрыве газовоздушных смесей и других взрывоопасных объектов. При посадке сооружения на местности отметка пола БВУ должна быть выше УГВ менее 20 см. Входы или один из входов в убежище должны быть удалены от окружающих зданий и наземных сооружений не менее чем на их высоту (считая от земли до верха чердачного перекрытия). Внешние контуры БВУ должны располагаться не ближе 2-3 м от любых подземных коммуникаций.

### **Устройство быстровозводимых убежищ и требования к ним**

Вместимость встроенных БВУ определяется размерами приспособляемых помещений. Вместимость вновь строящихся БВУ принимается от 50 до 300 человек. Наиболее распространенные проекты и рекомендованные к строительству на 50, 100 и 150 человек типа «Фара». План и разрез данного типа сооружения показан на рис. 5.5.

В зависимости от вместимости, размеров и прочностных свойств материалов для перекрытий, а также от наличия и формы свободных участков для строительства БВУ могут быть компактными или вытянутыми.

В каждом БВУ предусматриваются: помещение для укрываемых; места для размещения ФВО, санузел, места для размещения баков с водой и переносной печи, места для емкостей с отбросами, вход, аварийный лаз (в тех случаях, когда основной вход не удастся разместить за зоной завала).

2

*Общие размеры помещений БВУ* определяются из расчета 0,5 м площади пола и от 1,5 до 2,8 м площади ограждающих конструкций убежища на одного

укрываемого. *Высота помещений БВУ* от пола до выступающих конструкций перекрытия принимается при двухъярусном расположении мест не менее 1,9 м, а при одноярусном - не менее 1,7 м. Помещения для укрываемых оборудуются нарами или скамьями для сидения и лежания из расчета 80 % мест для сидения и 20 % мест для лежания от общей вместимости убежища. Места для сидения устраивают размером 0,45\*0,45 м, а для лежания - 0,55\*1,8 м на человека.

*Размеры мест для фильтровентиляционного и другого оборудования БВУ* определяются габаритами этого оборудования и площадью, необходимой для его обслуживания. Фильтровентиляционное оборудование размещается так, чтобы обеспечивалось равномерное проветривание помещений для укрываемых.

*Санитарный узел* в БВУ располагается вблизи входа и оборудуется кабинами размером 0,9\*1,2 м на каждое очко. Бачки с водой устанавливаются равномерно в помещениях для укрываемых. Емкости для отбросов размещаются вблизи входов.

Вход в БВУ состоит из лестничного спуска, предтамбура и тамбура. В каждом БВУ, как правило, должно быть не менее двух входов. При вместимости БВУ до 100 человек допускается устройство одного входа. Общее количество входов в БВУ определяется из расчета - на один вход 200 человек при проеме 0,8\*1,8 м и 100 человек при проеме 0,6\*1,6 м. Наклонная часть входа ориентируется в сторону, противоположную направлению вероятного взрыва.

*В тамбуре БВУ* устанавливаются двери: с наружной стороны - ЗГД, открываемая наружу; с внутренней - ГД, открываемая внутрь тамбура. При наличии в БВУ одного входа в верхней части, противоположной от входа стены, устраивается аварийный лаз размером 0,6\*0,8 м.

Несущие и ограждающие конструкции БВУ возводятся из однородных или различных строительных материалов с использованием: железобетонных элементов промышленного изготовления существующей номенклатуры, выпускаемых предприятиями строительной индустрии; железобетонных элементов повышенной несущей способности, которые могут быть изготовлены предприятиями строительной индустрии в существующей оснастке; специально сконструированных железобетонных элементов, изготовление которых может производиться в короткие сроки; элементов и деталей ВФС (железобетонные, металлические, клефанерные и др.); каменных материалов (кирпич, бетонные блоки, природный камень); лесоматериалов (круглый лес и пиломатериалы). Кроме того, могут использоваться сырье, полуфабрикаты, готовая продукция и отходы производства на промышленных предприятиях (листовая сталь и прокат, металлические и железобетонные трубы и т. п.).

*Стены БВУ* возводятся из кирпича, естественного камня, бетонных блоков, лесоматериалов, грунтонабивных мешков, из волнистой или листовой стали. Кладка стен БВУ из кирпича и бетонных блоков производится на глинопесчаном

растворе. Допускается кладку стен из бетонных блоков вести насухо с перевязкой вертикальных швов и с подсыпкой в горизонтальных швах распределительного слоя из грунта естественной влажности.

Для перекрытий БВУ используются сборные железобетонные элементы, лесоматериалы, листовая и волнистая сталь, металлопрокат и металлические трубы. В зависимости от размеров и несущей способности элементов покрытий БВУ бывают однопролетные и многопролетные.

*Внутренняя отделка стен и перекрытий в БВУ*, как правило, не производится. При наличии времени производится побелка стен из каменных, бетонных и железобетонных элементов. В убежищах без сплошного ограждения по низу полы делают земляными путем выравнивания и утрамбовки грунта, а в проходах укладываются решетчатые деревянные щиты. Ограждающие конструкции тамбура и предтамбура возводятся, как правило, из тех же материалов, что и ограждающие конструкции основного помещения БВУ. Лестничные спуски и обкладка грунтовых крутостей входов устраиваются с использованием жердей, подтоварника, горбылей, обрезков досок и т. п. Для устройства лестниц используются также железобетонные лестничные марши. Крепление дверных блоков во входах со стенами из кирпича, бетонных блоков и железобетонных плит осуществляется с помощью анкерных болтов или специальными выпусками из арматурного железа, закладываемыми в швы кладки или в швы между сборными элементами. Крепление дверных блоков во входах со стенами из лесоматериалов осуществляется с помощью болтов, скоб и проволочных скруток. Проемы аварийных лазов в БВУ со стенами из лесоматериала и сборных железобетонных элементов перекрываются деревянными опускающимися устройствами.

Герметизация и гидроизоляция перекрытий и стен БВУ достигается укладкой слоя мятой глины толщиной не менее 10 см. По перекрытию слой глины укладывается с уклоном от средней оси БВУ. После укладки глины производится засыпка с послойной утрамбовкой грунта по всему перекрытию. При гидроизоляции стен мятая глина укладывается послойно с наружной стороны вместе с засыпкой котлована так, чтобы обсыпка поддерживала вертикальный слой глины. Герметизация ограждающих конструкций БВУ обеспечивает, как правило, необходимую герметичность всего ЗС. Для защиты укрываемых от радиоактивного поражения толщина грунтовой обсыпки должна быть 80-90 см.

В тех случаях, когда глины недостаточно и когда не требуется гидроизоляция, герметизация стен достигается путем послойного (не более 10-15 см) трамбования во влажном состоянии грунтовой засыпки у стен БВУ толщиной не менее 25 см. При наличии рулонного материала (толь, рубероид, непромокаемая бумага) гидроизоляция покрытия осуществляется путем укладки его в два слоя насухо по выровненному слою грунта толщиной 15-20 см. Полосы



рулонного материала расстилаются вдоль БВУ, начиная от краев к оси с перекрытием на 10-15 см. При устройстве рулонной гидроизоляции покрытия с выносом за стены не менее чем на 1 м гидроизоляция стен может не предусматриваться. При наличии времени и благоприятных метеорологических условий гидроизоляция и герметизация железобетонных, бетонных и каменных ограждающих конструкций БВУ может производиться битумной обмазкой за два раза. Места примыкания дверных блоков к стенам и перекрытию БВУ, а также места пропусков воздухозабора и вытяжного короба проконопачиваются паклей или ветошью, смоченной в глиняном растворе.

Для отвода воды из БВУ вдоль основных его помещений устраивают водоотводные и дренирующие канавки глубиной 25-30 см с уклоном ( $i = 0,062$ ) к водосборному колодцу, который отрывают в предтамбуре на глубине до 0,5 м. Канавки заполняются крупнозернистым песком, гравием или фашинами из хвороста, камыша, соломы. Стенки водосборных колодцев крепятся щитами из досок, жердей, матами из хвороста и т. п., а сверху колодцы накрываются деревянной решеткой.

### **Внутреннее оборудование быстровозводимых убежищ**

Для обеспечения коллективной защиты и поддержания допустимых условий обитаемости БВУ оборудуются простейшими средствами воздухооборудования, водоснабжения, канализации, освещения и связи.

К внутреннему оборудованию БВУ относятся: средства воздухоподачи, песчаные, шлаковые и матерчатые фильтры, бачки для воды, емкости и тара для фекалий и отбросов, средства защиты воздухозаборных и вытяжных отверстий, приборы для освещения внутренних помещений, нары для сидения и лежания, отопительные установки. Элементы внутреннего оборудования, как правило, изготавливаются или приобретаются заблаговременно. Средства внутреннего оборудования должны изготавливаться из подручных материалов силами населения, рабочих и служащих промышленных предприятий (в мастерских и на специализированных заводах). Оборудование из подручных материалов может применяться только в БВУ, располагаемых на пожаробезопасных участках, так как оно не обеспечивает защиты укрывающихся от продуктов горения. При необходимости расположения БВУ на пожароопасных участках система воздухооборудования таких ЗС должна оборудоваться средствами промышленного изготовления.

Установочные и рабочие чертежи, а также монтажные схемы внутреннего оборудования для БВУ приводятся в альбоме «Убежища с упрощенным оборудованием» (часть III, Воениздат, 1966 г.) и в альбоме «Средства внутреннего оборудования убежищ и укрытий гражданской обороны» (часть I, № 456-20-10, в/ч 83582).

*Воздухоснабжение БВУ* заключается в следующем. Система воздухо-снабжения БВУ должна обеспечивать подачу и очистку наружного воздуха при двух режимах: чистой вентиляции и фильтровентиляции. В убежищах вместимостью до 50 человек может применяться режим фильтровентиляции. Режим чистой вентиляции используется при отсутствии в наружном воздухе ОВ и БС. Из условия поддержания допустимых тепловлажностных параметров воздуха при режиме чистой вентиляции количество подаваемого в БВУ наружного воздуха колеблется от 7 до 20 м<sup>3</sup>/ч на человека, а при режиме фильтровентиляции - 2 м<sup>3</sup>/с. Поддержание температурных параметров воздушной среды в БВУ при режиме фильтровентиляции обеспечивается поглощением теплоизбытков ограждающими конструкциями и вентиляционным воздухом.

Система воздухоснабжения БВУ должна иметь отдельные воздухо-заборные каналы (короба) для режима чистой вентиляции и режима фильтровентиляции, заканчивающиеся на поверхности земли оголовками. Каналы и оголовки делаются равнопрочными с конструкцией БВУ. Канал режима чистой вентиляции рекомендуется совмещать с аварийным выходом. Для защиты БВУ от затекания в них ударной волны ядерного взрыва на воздухозаборных и вытяжных каналах устанавливаются ПВУ: упрощенная малогабаритная защитная секция (ЗСУ-М); деревянный дефлектор; дымозащитное устройство (ДЗУ) или металлический дефлектор.

В качестве средств воздухоподачи могут применяться простейшие вентиляторные установки с велосипедным приводом или мехмешки. Для чистой вентиляции применяются осевые (низконапорные) вентиляторы, а для фильтровентиляции - центробежные. Осевой вентилятор с велосипедным приводом подает 3000 и 1500 м<sup>3</sup>/ч воздуха при напоре в сети 17 и 19 мм вод. ст. соответственно. Производительность центробежных вентиляторов с велосипедным приводом составляет 200 и 300 м<sup>3</sup>/ч при напоре в сети 100 и 80 мм вод. ст. соответственно. Производительность одного мехмешка при темпе работы 30 качаний в минуту составляет около 150 м<sup>3</sup>/ч.

Для очистки наружного воздуха от пыли в убежищах могут применяться масляные фильтры типа ФЯР.

При режиме фильтровентиляции для очистки подаваемого наружного воздуха от пыли, ОВ и БС устраивают песчаные или шлаковые фильтры котлованного типа. В качестве заполнителя фильтра применяют воздушносухой котельный каменноугольный шлак с размером зерен 0,5-1 мм или песок влажностью 0,4 % с фракционным составом от 0,5 до 3 мм. При отсутствии песка и шлака указанного фракционного состава допускается применение несеянного песка с естественной влажностью 2-4 %, используемого для приготовления бетонов (ГОСТ 10268-62) или шлака с размером зерен 0,15-3 мм. Толщина фильтрующего слоя из песка должна быть 1 м, а из шлака - 0,65 м. Площадь

песчаного фильтра определяется из расчета 1 м<sup>2</sup> на каждые 30 м<sup>3</sup>/ч подаваемого воздуха, а площадь шлакового фильтра - из расчета 1 м<sup>2</sup> на 60 м<sup>3</sup>/ч воздуха. Аэродинамическое сопротивление фильтров при указанной производительности составляет 50-60 мм вод. ст. Площадь сечения песчаного и шлакового фильтра определяется из расчета 0,3 м<sup>2</sup> на 100 м<sup>3</sup>/ч очищаемого воздуха, а фильтров с соломенным заполнением - 1 м<sup>2</sup> на 150 м<sup>3</sup>/ч. Толщина слоя песка или шлака принимается 0,15 м, а соломы - не менее 0,5-0,6 м. Аэродинамическое сопротивление песчаных и шлаковых фильтров при указанных величинах составит около 45-47 мм вод. ст., а фильтров с соломенной шихтой - примерно 1-2 мм вод. ст.

При режиме чистой вентиляции для очистки наружного воздуха от пыли устраивают матерчатые фильтры или фильтры из песка, шлака, соломы с коэффициентом очистки не менее 0,7. Матерчатые фильтры размещаются в специальном воздухозаборном коробе. В качестве фильтрующего материала применяют бязь, сатин, полотно, саржу, фланель, сукно и т. п.

Ткань в фильтрах располагается начесом в сторону набегающего потока воздуха. Поверхность матерчатого фильтра определяется из расчета 1 м ткани на 75 м<sup>3</sup>/ч подаваемого воздуха. Аэродинамическое сопротивление в этом случае не превысит 3-5 мм вод. ст.

В тех случаях, когда конструкция воздухозаборного оголовка (козырьки, жалюзи, поворот под 90° и т. п.) или его размещение обеспечивают защиту укрывающихся от прямого попадания радиоактивной пыли, противопыльные фильтры в БВУ могут не устраиваться.

Воздухозаборные и вытяжные каналы (короба) и воздуховоды устраивают из досок, кирпича, железобетонных элементов, стальных, бетонных и асбоцементных труб. Для обеспечения герметичности деревянные короба обертываются изолирующим материалом (толем, пергамином, рубероидом, клеенкой или полиэтиленовой пленкой), а кирпичная кладка производится на цементном растворе с расшивкой швов. Воздухозаборные каналы прокладываются в траншее и вводятся в помещение под потолком или у пола. Соединение отдельных звеньев воздуховодов между собой, а также с вентиляторной установкой производится с помощью гибких патрубков из прорезиненной ткани, привязанных проволокой. Воздуховоды в пределах БВУ крепятся к ограждающим конструкциям при помощи хомутов и распорок.

Сечения вытяжных каналов (коробов) и отверстий определяются из расчета удаления за счет подпора 60-70 % воздуха, подаваемого при режимах чистой вентиляции и фильтровентиляции. Величина эксплуатационного подпора воздуха внутри БВУ принимается равной 3-5 кгс/м<sup>2</sup>. Вытяжные каналы и отверстия размещаются с учетом обеспечения равномерного перетекания воздуха по помещениям БВУ. При этом обязательно устройство вытяжного канала из санитарного узла. Для проветривания тамбура в герметической двери

устанавливаются клапаны перетекания воздуха. Герметизация вытяжного канала производится путем установки на нем с внутренней стороны шиберов, который при режиме фильтровентиляции закрывается и дополнительно герметизируется путем завязывания присоединенного к шиберу гибкого патрубка.

Водоснабжение БВУ осуществляется за счет создания запасов воды в емкостях, размещаемых в помещениях для укрываемых, из расчета 3 л/сут на одного человека, на весь расчетный срок пребывания укрываемых. Для хранения воды используются бачки, бочки и другие емкости. В ряде случаев могут быть использованы заранее заготовленные емкости из листовой оцинкованной стали, ведра, бидоны и другие бытовые емкости. Заполнение емкостей производится от ближайших водозаборных кранов или пожарных гидрантов. Разбор воды на питьевые нужды производится из питьевых бачков, устанавливаемых на специальных подставках высотой не менее 30 см из расчета один бачок на 75-100 человек.

**Канализация.** В БВУ отгораживается помещение для санузла из расчета одно очко на каждые 75 человек. Для приема фекальных вод в убежищах устраивают непромывные уборные (люфт-клозеты с выгребными ямами) или предусматривают выносную тару. Объем выгребной ямы для сбора фекальных вод и отходов (остатки пищи, консервные банки, бумажная тара и пр.) определяется из расчета 3 л/сут на одного человека на весь расчетный срок пребывания укрываемых. Емкость же выносной тары должна обеспечивать прием фекалий из расчета 2 л/сут на одного человека. В качестве выносной тары для сбора фекалий могут быть использованы ведра, бочки, резиновые полиэтиленовые мешки или специально изготовленные емкости с плотно закрываемыми крышками. Выгребная яма оборудуется вытяжным коробом с ПВУ типа ДЗУ. В убежищах, не имеющих выгребной ямы, для сбора твердых отходов дополнительно устанавливаются мусоросборники из расчета 1 л/сут на человека.

Освещение и связь БВУ осуществляется от городской или объектовой электросети. При возможности устанавливается понижающий трансформатор (до 36 В). Для аварийного освещения помещений БВУ используются различные типы аккумуляторов, фонари, свечи и другие средства. В каждом БВУ целесообразно иметь абонентную точку городской (объектовой) телефонной сети и репродуктор, подключенный к городской или местной радиотрансляционной сети.

### **Требования к быстровозводимым противорадиационным укрытиям**

Быстровозводимые ПРУ должны создаваться путем приспособления различных существующих заглубленных и надземных помещений под укрытия; строительства отдельно стоящих укрытий из различных местных и подручных

материалов. Приспособление различных помещений и ИС является основным путем создания БВ ПРУ, так как требует в 5-6 раз меньше сил, средств и времени, чем строительство отдельно стоящих укрытий аналогичной вместимости. При недостатке помещений, которые можно приспособить под укрытия, строятся отдельно стоящие ПРУ из различных материалов (щели, землянки и др.).

### **Отдельно стоящие быстровозводимые противорадиационные укрытия**

Быстровозводимые ПРУ имеют те же особенности, что и БВУ. Вместимость укрытий, не используемых в мирное время, может быть различной. Она определяется из расчета не менее 0,5 м<sup>2</sup> площади пола на одного укрываемого и принимается, как правило, от 10 до 50 человек.

Отдельно стоящие БВ ПРУ возводятся заглубленными, полузаглубленными, а в плане они могут быть компактными, вытянутыми и Г-образными. В этих укрытиях должны предусматриваться: помещения для укрываемых; вентиляционные устройства; санузлы; гардеробная для верхней одежды; места для размещения баков с водой; место для емкости с отбросами; место для переносной печи. Высота помещений укрытий может быть различной в зависимости от применяемых конструкций и материала для их строительства. Высота помещений укрытий при одноярусном расположении нар должна быть, как правило, не менее 1,7 м.

Помещения для укрываемых оборудуются нарами или скамьями из расчета 80 % для сидения и 20 % для лежания от общей вместимости БВ ПРУ. Размеры мест принимаются такими же, как и в БВУ. В укрытиях вместимостью до 50 человек устраивается один вход. С наружной стороны тамбура устраивается или ГД, или занавес из плотного материала (байки, сукна, брезента, одеяла, мешковины в 2 слоя и пр.). С внутренней стороны занавешивается только занавес. Вентиляционные устройства устанавливаются непосредственно в помещениях для укрываемых так, чтобы обеспечить равномерное проветривание помещений. Размеры мест для вентиляционных устройств определяются габаритами этих устройств и условиями их обслуживания.

В быстровозводимых ПРУ вместимостью до 20 человек выносная тара для фекалий и отбросов может размещаться в специально предусмотренной нише в тамбуре. В укрытиях большей вместимости для санузла выгораживается отдельное помещение вблизи выхода. Гардеробная для верхней одежды (огороженное помещение или вешалка) по возможности оборудуются вблизи входа. Баки с водой размещаются непосредственно в помещениях для укрываемых. Место для емкостей с отбросами оборудуется вблизи входа. Переносная печь устанавливается с таким расчетом, чтобы обеспечивался равномерный обогрев укрытия.

Ограждающие конструкции БВ ПРУ могут возводиться из однородных или

различных строительных материалов. Укрытия могут строиться из сборного железобетона, лесоматериала и др., а также из местных материалов: стеблей сельскохозяйственных растений, камыша, хвороста и т. п. В зависимости от применяемых материалов укрытия могут иметь различные конструктивные решения. За пределами ЗВР быстровозводимые ПРУ, отрывающиеся в плотных грунтах, могут устраиваться без одежды крутостей. В укрытиях без сплошного ограждения по низу полы делаются земляными путем выравнивания и утрамбовки грунта. В проходах сооружений укладываются решетчатые деревянные щиты.

### **Внутреннее оборудование быстровозводимых противорадиационных укрытий**

Быстровозводимые ПРУ оборудуются простейшими средствами воздухоснабжения, водоснабжения, канализации, освещения и связи, изготавливаемыми из подручных материалов силами населения, рабочих и служащих предприятий в мастерских, на неспециализированных заводах и т. п.

Воздухоснабжение БВ ПРУ устраивается только по режиму чистой вентиляции. Причем в укрытиях вместимостью менее 40 человек воздухо-снабжение может осуществляться за счет естественной вентиляции (проветривания), которая позволяет подавать 3-6 м<sup>3</sup>/ч воздуха на одного укрываемого. Для очистки воздуха от радиоактивной пыли над входами укрытий с естественной вентиляцией могут устанавливаться фильтры с соломенной шихтой. Приток воздуха в укрытие без очистки в фильтрах может осуществляться через крытый тамбур с поворотом или через воздухозаборный короб с козырьком. Высота воздухозаборного отверстия над уровнем земли, в укрытиях без очистки в фильтрах, должна быть не менее 2 м. Такая высота и повороты у входа предотвращают попадание радиоактивной пыли в укрытие. Нижняя часть приточного короба опускается до 0,5 м от пола укрытия. Для удаления отработанного воздуха в укрытиях оборудуются вытяжные короба (с козырьком). В целях увеличения тяги высота вентиляционных коробов над поверхностью земли должна быть не менее 2-3 м. Это намного увеличит тягу при естественном проветривании укрытий. Чем больше скорость ветра, температура внутри укрытия, сечение вытяжных каналов и их высота, тем большее количество воздуха проходит через БВ ПРУ. В укрытиях большой вместимости для подачи воздуха могут устанавливаться низконапорные вентиляторы.

Обогревание БВ ПРУ при необходимости может осуществляться переносными печами.

Водоснабжение БВ ПРУ осуществляется за счет запасов воды. Для хранения воды используются бачки, ведра, бидоны, стеклянная и другая посуда из расчета 6 л на одного укрываемого.

В быстровозводимых ПРУ в качестве канализации оборудуются санузлы из

расчета 1 очко на 75 человек. Для сбора фекальных вод в укрытиях устанавливают выносную тару (бочки, полиэтиленовые мешки или специально изготовленные емкости) с плотно закрывающимися крышками. Для сбора твердых отходов (остатков пищи, тары и пр.) устанавливаются дополнительно мусоросборники. В укрытиях большой вместимости для сбора фекальных вод и твердых отходов устраиваются непромывные уборные с выгребными ямами. Объем выгребной ямы и выносной тары в укрытиях может предусматриваться только на односуточный прием фекальных вод из расчета на одного укрываемого: выносная тара для сбора фекалий - по 2 л; мусоросборники - по 1 л; выгребные ямы - по 3 л.

Для освещения БВ ПРУ необходимы фонари и свечи, предусматривается также освещение от городской или объектовой электросети. В этом случае в укрытиях большой вместимости или на группу сооружений необходимо устанавливать трансформатор, понижающий напряжение тока до 36 В.

Связь в БВ ПРУ оборудуется в виде телефона от местной сети и репродуктора, подключенного к городской или местной радиотрансляционной сети.

### **Приспособление под быстровозводимые противорадиационные укрытия существующих зданий и инженерных сооружений**

Под БВ ПРУ необходимо приспособлять: подвалы и подполья в жилых домах, производственных, вспомогательных и административнобытовых зданиях; отдельно стоящие заглубленные ИС, предназначенные для производственных, складских и бытовых потребностей: гаражи, овощехранилища, погреба, склады и пр.; отдельные помещения на первых этажах в прочных (каменных, бетонных) гражданских зданиях, имеющих минимальное количество наружных открытых стен, особенно без оконных и других проемов; горные выработки и естественные полости (шахты, пещеры и др.).

Приспособление под БВ ПРУ первых этажей создает условия и возможность для более быстрого усиления ограждающих конструкций, заделки оконных и других проемов местными материалами. Под БВ ПРУ лучше приспособлять помещения в зданиях, расположенных на узких улицах, застроенных каменными зданиями, или внутри дворов с кочными заборами, играющими роль экранов. Такие помещения ослабляют действие радиации в 1,5-2 раза больше, чем отдельно стоящие здания. Заглубленные помещения почти во всех случаях после их приспособления будут иметь более высокие защитные свойства, чем наземные. Под БВ ПРУ не могут быть приспособлены помещения, технологические процессы в которых не могут быть приостановлены. Непригодны для приспособления под укрытия подвальные помещения, которые затапливаются грунтовыми водами или могут быть затоплены при разрушении близкорасположенных трубопроводов или резервуаров с водой или вредными

жидкостями.

Все помещения, пригодные для приспособления под БВ ПРУ, заранее обследуются, оцениваются их защитные свойства до приспособления и с учетом возможного приспособления, вместимость и перечень работ по их приспособлению. Защитные свойства помещений определяются расчетным путем. Приспособление заглубленных и наземных помещений под БВ ПРУ включает в себя следующие основные работы: заделку ненужных проемов и отверстий в наружных ограждающих конструкциях; усиление и герметизацию дверей и вентиляционных каналов; повышение защитных свойств ограждающих конструкций путем засыпки перекрытия грунтом или другими материалами, обвалования стен, устройства пристенных экранов и стенок-экранов во входах; усиление несущих конструкций (при необходимости); подготовку имеющегося и монтаж недостающего вентиляционного, санитарно-технического и бытового оборудования.

Быстровозводимые ПРУ, приспособляемые в заглубленных и наземных ИС, состоят в основном из помещений для размещения укрываемых и санитарных узлов. В тех случаях, когда предполагается выход людей за пределы укрытия, необходимо предусматривать гардеробную для верхней одежды и обуви. Это помещение выбирается ближе к выходу за капитальной стеной. При отсутствии санузла в помещении для укрываемых за перегородкой или ширмой вблизи вытяжного отверстия устанавливаются выносные емкости с плотно закрывающимися крышками. В помещении для укрываемых размещаются запасы продовольствия, воды и медикаментов.

Высота приспособляемых помещений должна быть не менее 1,7 м. В помещении для укрываемых оборудуются места для сидения и лежания (нары). Для этих же целей могут быть использованы столы, стеллажи, верстаки, ящики, штабеля с сырьем, готовой продукцией и т. п. При высоте помещений более 3 м нары могут устраиваться в 2-3 яруса. Вместимость укрытий в приспособляемых помещениях определяется из расчета не менее 0,5 м площади, свободной от оборудования, и может рассчитываться на 50 и более человек. В приспособляемых под БВ ПРУ помещениях достаточно иметь один-два входа на каждые 150 укрываемых. Остальные дверные проемы надо закладывать кирпичом или заделывать досками и засыпать грунтом.

В подвальных помещениях оконные и технологические проемы закладываются полностью, а прямки и открытые наружные стены, выступающие над поверхностью земли, засыпаются грунтом. В наземных помещениях, при условии обеспечения защитных свойств, окопные проемы, предназначенные для проветривания, могут закладываться не на всю высоту, а с оставлением светового проема в верхней части размером до 30 см, расположенного на высоте не менее 1,7 м от пола. Защитные свойства стен помещений БВ ПРУ могут быть повышены кирпичной кладкой или путем укладки мешков с грунтом и др.



Защитные свойства перекрытий повышаются насыпкой на них слоя грунта толщиной 50-70 см. Несущая способность перекрытий усиливается путем установки подпорных рам в виде прогонов и стоек в середине перекрытия. Рамы усиления не только воспринимают нагрузку на перекрытие, но и усиливают стены и перегородки. Для усиления могут быть использованы бревна, брусья, пакеты из досок и прокат.

Для герметизации помещений тщательно заделывают все трещины, щели, отверстия в потолках, стенах, дверях, местах ввода отопительных и водопроводных труб. Двери обиваются войлоком, рубероидом, линолеумом или другими плотными материалами, а их края - пористой резиной.

Защитные свойства входов могут быть в 10-20 раз повышены путем установки стенок-экранов внутри приспособляемых помещений напротив двери. Стенка-экран может быть выполнена из кирпича, мешков с грунтом или из двух щитов с засыпкой между ними грунта толщиной слоя 30-60 см.

Для обеспечения необходимых условий в помещениях, приспособляемых под БВ ПРУ, максимально используются и дооборудуются существующие системы и устройства воздухообмена, водоснабжения и канализации. Воздухообмен БВ ПРУ должен быть обязательно приточновытяжным. Для БВ ПРУ малой вместимости это может быть достигнуто естественной вентиляцией за счет ветрового напора и разности температур в укрытии и за его пределами. Не исключается и принудительная вентиляция с использованием различных вентиляторов с электрическим, велосипедным или ручным приводом. В БВ ПРУ небольшой вместимости могут быть использованы осевые настольные вентиляторы, пылесосы, переносные кузнечные меха и т. п. Естественная вентиляция надежна в наземных БВ ПРУ и в заглубленных укрытиях вместимостью до 20-30 человек. В подвальных укрытиях, так же как и в отдельно стоящих БВ ПРУ, количество подаваемого воздуха зависит, кроме того, от материала и начальной температуры ограждающих конструкций. В зимнее время, когда температура воздуха и конструкций значительно ниже, вместимость может быть в 1,5-2 раза увеличена. При естественном проветривании на каждого укрываемого должно подаваться не менее 2 м<sup>3</sup>/ч наружного воздуха.

Вентиляционные отверстия и каналы располагаются в зависимости от способа проветривания. При подаче воздуха вентилятором воздухозаборное отверстие должно располагаться не ниже 1 м от поверхности земли, чтобы при сильной тяге с земли в вентиляционный канал не попала радиоактивная пыль. С этой же целью над вентиляционным коробом устраиваются козырьки или забирают воздух через простейшие противопыльные фильтры из ткани, соломы, песка, шлака. При естественной вентиляции воздухозаборные отверстия должны располагаться в нижней части приспособляемых помещений, а вытяжные - в верхней части, но в противоположной стороне помещения. Превышение

вытяжного отверстия над приточным должно быть не менее 2 м. Чем больше превышение, тем лучше проветривание помещений. В многоэтажных зданиях высота существующих вытяжных каналов из подвалов и помещений первых этажей может достигать 10-15 м. В подвальных помещениях, где нет общих вытяжных каналов с наземными этажами, превышения вытяжных отверстий над проточными могут составить не более 2-4 м. В этих случаях в укрытиях большой вместимости лучше предусматривать принудительную вентиляцию.

При естественном проветривании укрытий большой вместимости площадь живого сечения приточных и вытяжных каналов принимается в зависимости от высоты вытяжных каналов (шахт, коробов) и среднемесячной температуры наружного воздуха; общая площадь приточных отверстий (форточек, щелей в оконных проемах) - в зависимости от плотности застройки и скорости ветра. Общая площадь вытяжных отверстий принимается равной площади приточных отверстий. Если в приспособляемых помещениях нет вытяжных каналов, надо устраивать вытяжные короба. Воздухозаборные и вытяжные короба могут изготавливаться из досок, металлических, асбоцементных и других труб.

Для водоснабжения укрываемых используются существующие внутренние водопроводы. Однако на случай возможного заражения воды или прекращения ее подачи предусматривается аварийный запас питьевой воды в бочках, бидонах, ведрах, керамической, стеклянной и другой посуде из расчета 6 л на каждого укрываемого.

В приспособляемых помещениях используется существующая система канализации или санузел соседних, не приспособляемых помещений. На случай прекращения подачи воды из внешнего водопровода существующие санузлы необходимо дооборудовать устройствами для сбора фекалий и отбросов. Там, где нет санузлов, их устраивают в одном из приспособляемых или примыкающих помещений, желательно при входе, но обязательно рядом с вытяжным вентиляционным каналом (коробом). В приспособляемых подвалах для приема фекалий и отбросов можно устраивать выгребную яму. Объем выгреба определяется из расчета 6 л на одного укрываемого, в приспособляемых наземных помещениях устанавливается выносная тара: бочки, ведра и др. с плотно закрывающимися крышками.

Освещение приспособляемых помещений осуществляется от общей электросети, а на случай прекращения подачи электроэнергии в укрытиях необходимо иметь аккумуляторные фонари, свечи, лампы, небольшие электрогенераторы с ручным или велосипедным приводом.

В каждом приспособляемом помещении целесообразно иметь телефон и репродуктор, подключенный к городской или местной радиотрансляционной сети.

## **Эксплуатация быстровозводимых противорадиационных укрытий**

Подготовленные БВ ПРУ заполняются по сигналу, передаваемому по радио или с помощью местных средств оповещения.

Для контроля за правильной эксплуатацией и поведением укрывающихся назначается комендант укрытия и звено обслуживания. На них возлагаются следующие задачи: осуществлять контроль за состоянием воздуха на территории вне укрытия; выяснять обстановку и оценивать возможность и своевременность выхода укрывающихся наружу; соблюдать правила эксплуатации укрытия; знать назначение и расположение основных коммуникаций, проходящих вблизи укрытия, места вводов электросетей, водопровода, канализации и уметь пользоваться отключающими устройствами; знать местонахождение и телефоны местного штаба ГО, ближайших пожарных команд и лечебных учреждений; следить за исправностью вентиляционного и санитарно-технического оборудования, телефона и радио, за своевременной уборкой помещений, за соблюдением правил внутреннего распорядка, за поддержанием нормальных температурно-влажностных условий и за составом воздуха в укрытии; обеспечивать работу вентиляционного оборудования с ручным приводом или своевременно открывать и закрывать заглушки в вытяжных каналах при естественном проветривании, расходование воды и продуктов из аварийных запасов.

В период выпадения радиоактивных осадков, а также в первые 15-20 ч пребывания в укрытиях выход на них нежелателен. Время выхода из укрытия и длительность пребывания вне его зависят при крайней необходимости от уровня радиации на местности. Необходимо принимать меры для предотвращения попадания радиоактивной пыли внутрь укрытия при входе с зараженной местности, а также при вентиляции помещений. Во время выпадения радиоактивных осадков (пыли) двери и занавесы в укрытиях двери и приспособленных под укрытия наземных помещениях, а также в помещениях, смежных с укрытиями, должны быть плотно закрыты.

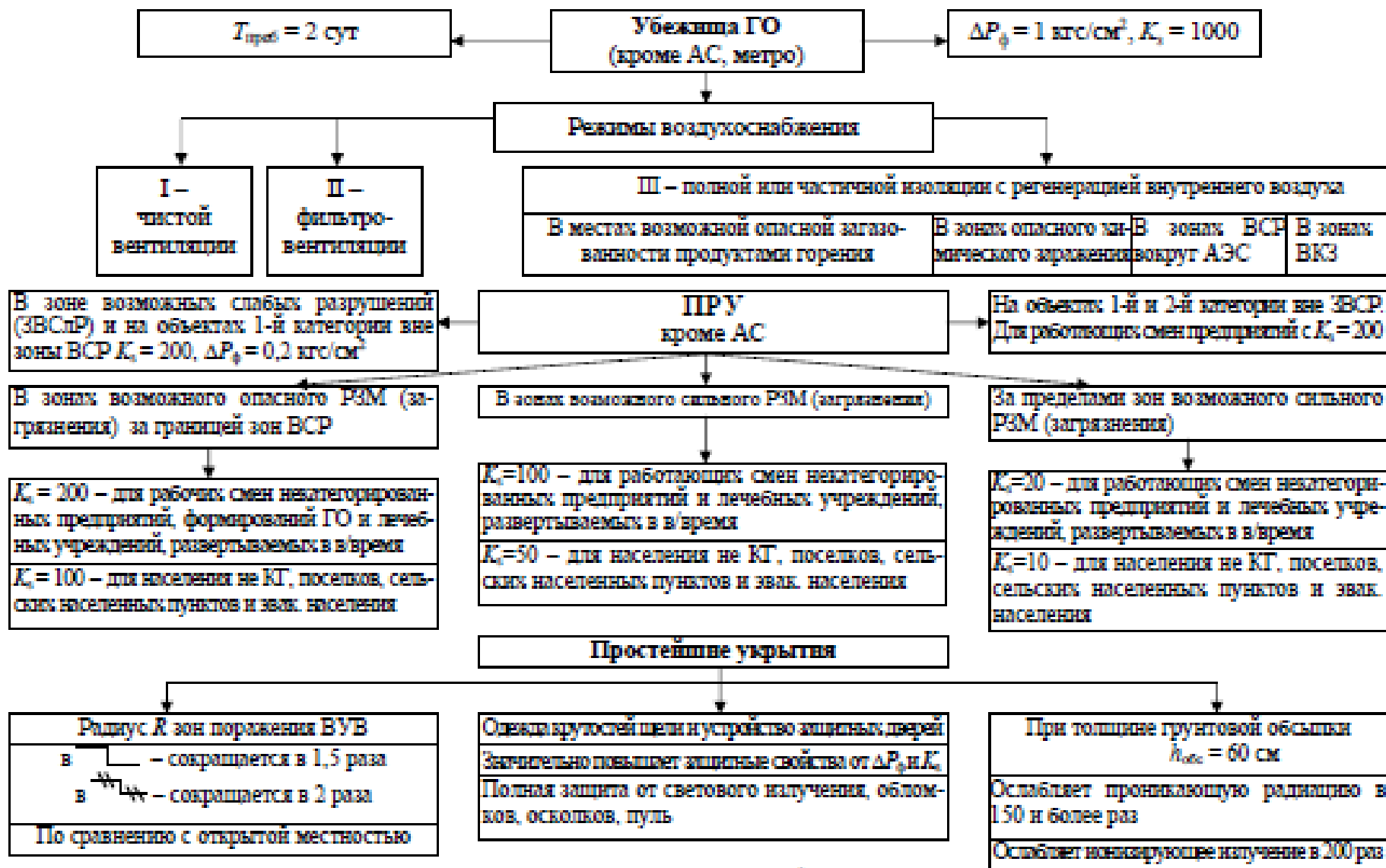
В укрытиях, приспособленных в подвальных помещениях на время выпадения радиоактивных осадков (1-1,5 ч), приостанавливается работа вентиляторов. Если в укрытиях установлены вентиляторы с ручным или велосипедным приводом, следует заранее произвести расчет и объявить очередность работы на них. Смену работающих осуществлять через 5-15 мин. В укрытиях следует строго соблюдать правила пожарной безопасности. Запасы пищевых продуктов и вода должны храниться в закрытой таре. По сигналу «Химическое нападение» люди, находящиеся в БВ ПРУ, должны надевать СИЗ.

При недостаточном количестве БВУ и БВ ПРУ для защиты людей осуществляется массовое строительство простейших укрытий в виде открытых и перекрытых щелей (траншей). Строительство простейших укрытий планируется в мирное время из расчета полного укрытия работающих смен и населения и

осуществляется по особому указанию. При планировании и организации строительства простейших укрытий учитываются особенности массового строительства, так же как и при планировании и организации строительства БВУ и БВ ПРУ. При выборе мест для строительства простейших укрытий типа щелей применяются те же требования, как и при размещении БВУ и БВ ПРУ.

Щель представляет собой узкий и глубокий ров. Глубина рва делается не менее 180 см. Ширина рва по дну принимается 80 см, а по верху - в зависимости от категории грунта. Длина щели определяется из расчета 60 см на человека. Щели, как правило, устраивают вместимостью на 10-40 человек. Для заполнения щели, в зависимости от вместимости, подготавливается 12 входов. По начертанию в плане щели могут быть с прямыми и коленчатыми входами. При отрывке щелей средствами механизации устраивают прямые входы, а при отрывке вручную - коленчатые. Предпочтение следует отдать коленчатым входам, обладающим более высокими защитными свойствами. Щели следует располагать перпендикулярно возможному направлению распространения ВУВ ядерного взрыва, а входы устраивать со стороны, противоположной направлению взрыва. Укрываемые в щелях размещаются на сиденьях, устраиваемых из грунта или из подручных и местных материалов. Сиденья делают 40 см шириной и 40 см высотой. Для сбора воды в щели при входе отрывают водосборный колодец, а для отвода воды из него - водоотводную канавку.

После окончания отрывки открытой щели ведутся работы по доведению ее защитных свойств до требований БВ ПРУ. Повышение защитных свойств достигается путем перекрытия щели, устройства одежды крутостей, защиты входов, устройства вентиляции и другого простейшего оборудования.



Примечание. Метро глубокого заложения  $h_{мет} \approx 50 \text{ м}$ ,  $\Delta P_{\phi} = 3 \text{ кгс/см}^2$ ; метро мелкого заложения  $h_{мет} \approx 15 \text{ м}$ ,  $\Delta P_{\phi} = 1 \text{ кгс/см}^2$

Рис. 5.1. Защитные свойства ЗСТО в современных условиях

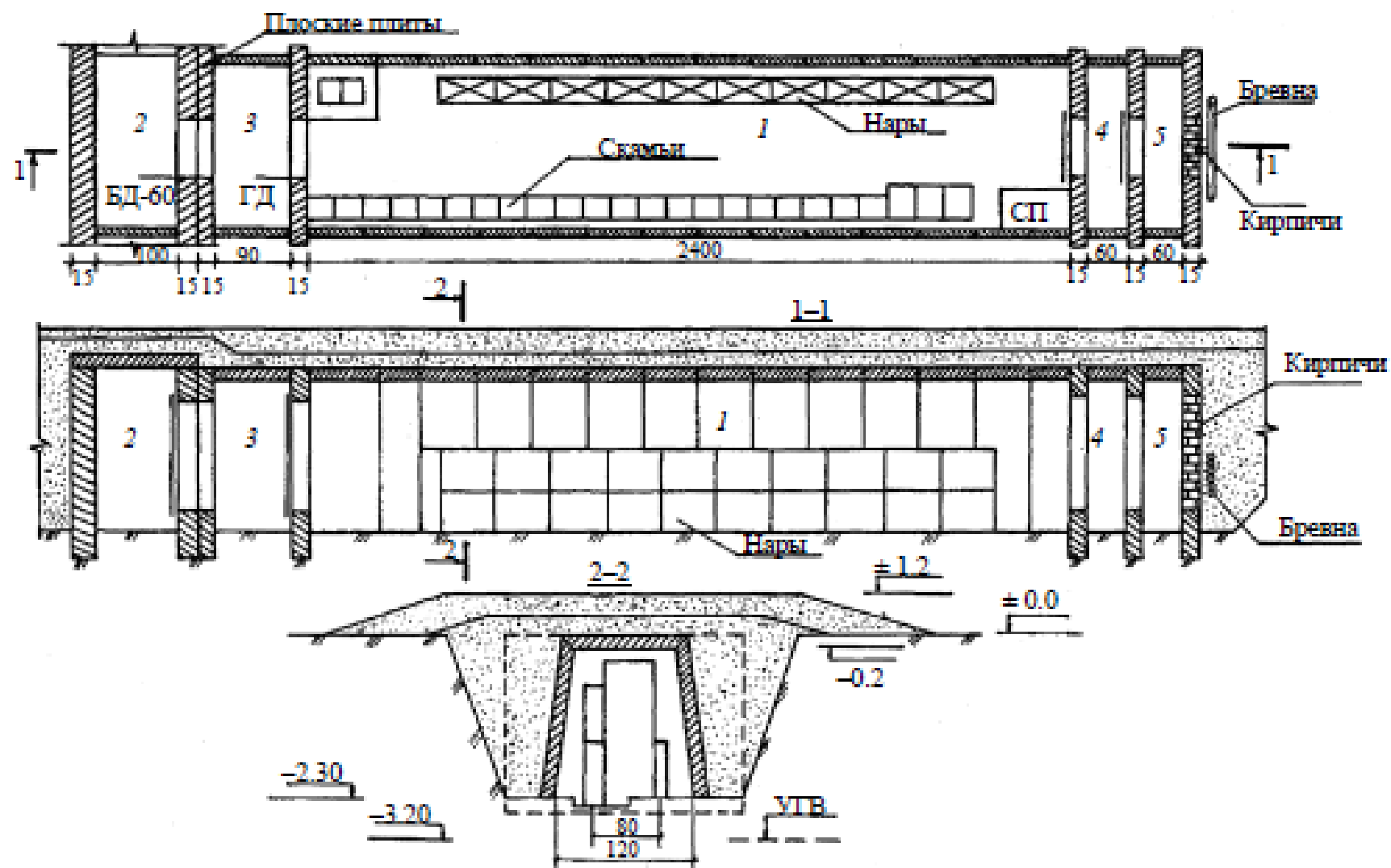


Рис. 5.5. Схема быстровозводимого убежища из трехзвенных плит типа «Фара»:  
 1 – помещение для укрываемых; 2 – вход; 3 – тамбур; 4 – фильтровая; 5 – расширительная камера

## Лекция 12

### **Тема: « Общие положения по организации фортификационного оборудования городов и населенных пунктов »**

1. Особенности фортификационного оборудования рубежей и позиций при обороне города
2. Порядок приспособления конструкций зданий и других инженерных сооружений городов и населенных пунктов для защиты войск в ходе боевых действий
3. Приспособление различных элементов конструкций войсками гражданской обороны при подготовке обороны города, населенного пункта
4. Особенности оборудования помещений и сооружений для пунктов управления гражданской обороны
5. Общие сведения о пунктах управления гражданской обороны

### **Применение элементов и конструкций промышленного, гражданского строительства и войсковых фортификационных сооружений для защиты населения**

#### **Особенности применения элементов и конструкций промышленного и гражданского строительства для защиты населения**

При проектировании и возведении БВЗС могут найти достаточно широкое применение как специальные железобетонные конструкции, так и элементы промышленного и гражданского строительства.

Элементы промышленного и гражданского строительства должны изготавливаться серийно и удовлетворять следующим требованиям: обладать достаточной прочностью, обеспечивающей их применение в конструкциях БВЗС; размеры элементов должны позволять возводить БВЗС с требуемыми внутренними габаритами; транспортироваться на общецелевых автомобилях, речным и железнодорожным транспортом; допускать сборку БВЗС вручную (масса одного элемента при этом не должна превышать 120 кг) или с помощью грузоподъемных средств, имеющихся на ОЭ; обладать долговечностью и стойкостью к физическим, биологическим, химическим воздействиям окружающей среды (воздух и газы, атмосферные грунтовые воды, грунты и т. д.) с несложной обработкой по их защите от этих воздействий; допускать возможность усиления (повышения несущей способности) на месте возведения ЗС; быть стойкими к возгоранию при пожарах; в качестве рабочей арматуры железобетонных изделий должна использоваться арматурная сталь класса А-II (III, IV, V), а также высокопрочная проволока Вр-II; железобетонные конструкции должны изготавливаться из тяжелого бетона (марки не ниже М-100); допускается применение сборных железобетонных конструкций с

предварительно напряженной арматурой; расчет бетонных и железобетонных конструкций БВЗС следует производить в соответствии с требованиями СНиП: Основные положения проектирования строительных конструкций и оснований, Проектирование бетонных и железобетонных конструкций, а также СНиП II-11-77\*; элементы на основе полимеров не должны иметь стойкого запаха и выделять токсические вредности (вещества) свыше предельно допустимых норм.

При определении несущей способности железобетонных элементов промышленного и гражданского строительства могут быть следующие случаи: имеется в наличии техническая документация, т. е. имеются все данные для расчета несущей способности; документация на элементы конструкций отсутствует.

Во втором случае путем обмера определяются геометрические размеры элемента, вскрытием защитного слоя устанавливается площадь рабочей арматуры и её марка. Марка арматурной стали определяется визуально. Арматура периодического профиля принимается А-II; гладкая арматура - А-I. Бетон в элементах заводского изготовления, как правило, - марки М-300 или класса В 25. Когда же нет возможности определить площадь рабочей арматуры, её можно принять, исходя из ориентировочных данных: для сборных плит -  $\alpha = 0,5-0,6 \%$ , для балок -  $\alpha = 1-2 \%$ .

Для возведения ряда БВЗС может применяться ряд сборных железобетонных конструкций, выпускаемых для строительства жилых, административных и производственных зданий и ЗС. В качестве конструктивных элементов в БВЗС могут быть применены перемычки, железобетонные шпалы, многопустотные плиты перекрытий типа ПК, ригели типа Р-2, связевые ребристые плиты.

Наибольшей несущей способностью обладает конструктивный элемент прямоугольного сечения. В перемычках покрытия появляется эффект «предварительного напряжения», который и является причиной существенного повышения несущей способности.

Отличительной способностью ЗС из этих элементов является возможность сборки их вручную без применения средств механизации, а также возможность заблаговременного их возведения при применения в амортизационном слое долговечных материалов (гидроизол, изол, вспененные пластические массы, стекловатные и минераловатные плиты и маты на синтетическом связующем, пенополиуретан и т. п.).

Характеристики некоторых сборных железобетонных элементов, которые могут быть использованы в БВЗС, приведены в табл. 6.1-6.2.

Таблица 6.1

**Характеристика некоторых сборных железобетонных конструкций строительной индустрии**

Тип элемента	Марка	Размер	Расчетная	Марк	Технические
--------------	-------	--------	-----------	------	-------------



		ы, см	нагрузка <sup>1</sup>	а бетон а	характеристики несущего элемента	
					длина, см	вес, т
Сборные железобетонны е	P2-72-41	406	7,2	400	103	1,15
	P2-52-41	406	5,2	400	103	1,07
	P2-72-42	416	5,2	400	103	1,12
	P2-52-42	416	5,2	400	103	1,04
	P2-110-26	256	11,0	400	70	0,75
	P2-72-26т	256	7,2	300	70	0,66
	P2-72-26	256	7,2	300	70	0,75
Ригеля типа P2	P2-90-56	556	9,0	300	110	1,17
	P2-72-56	556	7,2	400	110	1,11
	P2-52-56	556	5,2	400	110	1,08
	P2-72-57	556	7,2	400	110	1,17
	P2-52-57	556	5,2	400	110	1,08
Многopустотны е панели перекрытия	ПК4,5-58,15	576	450	200	88(100)	2,08(2,47)
	ПК6-58,15	576	600	200	88(100)	) 2,08(2,47)
	ПК8-58,15	576	800	200	88(100)	) 2,08(2,47)
	ПК4,5-15,12	576	450	300	88(100)	) 1,66(2,21)
Ребристые панели перекрытия	ПК4,5-58,15 с	576	450	200	88(100)	1,19(1,38)
	ПК6-58,15с	576	600	200	88(100)	) 1,19(1,38)
	ПК8-58,15с	576	800	300	88(100)	) 1,19(1,38)
Ребристые панели типа «ТТ» и «Т»						A-3,12
	ТТ	865	600	400	1300	(Б-2,86)
	ТТ	1165	600	400	1300	A-1,65
	Т	865	600	400	1300	(Б-1,15)
	Т	1165	600	400	1300	A-1,58 (Б-1,10)
Диафрагмы жесткости связных каркасов	Д-26-33П	300	-	400	-	-
	Д-26-36П	300	-	400	-	-
	Д-26-42П	390	-	400	-	-

Таблица 6.2

**Характеристики элементов сборных конструкций жилищного и  
промышленного строительства**

Наименование	Размеры, см	Вес, кг	Несущая способность	Рекомендует ся
--------------	-------------	---------	------------------------	-------------------

<sup>1</sup> Расчетная нагрузка ригелей типа P2 - т/пог. м; многopустотных и ребристых панелей перекрытий - кг/м<sup>2</sup>; ребристых панелей типа «ТТ» и «Т» - кг/см<sup>2</sup>.

					элементов, кг/см <sup>2</sup> , при пролетах, м			применять  Таблица 6.4
	длина	шири на	высо та		1,2-1, 5	2-2,5	3,0	
Перекрытия брусковые	155 (195)	12	22	105 (130)	2,0	1,0	-	Для перекрытия, стен
Усиленные, типа БУ	270 (300)	25	22	320 (390)	2,0	1,0	-	Для перекрытия, стен
Трубы железобетонные, типа РТН-60-1(11)	522	160	-	7200	1,0	-	-	Для остовов сооружений
Шпалы железобетонные (струнобетонные)	270	30	22	250	2,0	2,0	-	Для перекрытия, стен
Пустотные панели ПТК, ПТО, ПТВ	586 625	80-160	22	1249 2790	-	2	-	Для боковых стен
Рельсы нормальной колеи	1250 2500	10-16	12-19	386 1877	2,0	2,0	2,0	Для перекрытий и боковых стен

Анализ номенклатуры изделий, выпускаемых предприятиями стройиндустрии для гражданского и промышленного строительства, показал, что в готовом виде для БВЗС может быть использовано ограниченное количество типов изделий (некоторые типы переключков). Для большинства случаев несущие конструкции БВЗС должны изготавливаться в заводских условиях в стандартных формах с установкой в них до бетонирования закладных деталей - перегородок, позволяющих частично изменять сечение и линейные размеры типовых сборных железобетонных элементов, а также исключить бетонирование с удалением арматуры на небетонируемых участках. При изготовлении несущих элементов из многопустотных плит перекрытий может предусматриваться установка в инвентарных формах закладных элементов в виде металлических труб, двутавров, швеллеров и др.

При проектировании и возведении БВЗС также могут устраиваться из железобетонных плит и блоков. Некоторые рекомендации по применению ряда железобетонных плит приведены в табл. 6.3.

Таблица 6.3

**Рекомендации по применению некоторых железобетонных плит**

Тип элемента и размеры	Марка изделия	Расчетная нагрузка	Расчетное давление во фронте ударной волны, кгс/см <sup>2</sup>		
			0,5-0,8	0,8-1,2	1,5-1,0

		при пол- ной длине, кгс/см <sup>2</sup>	1/2	1/3	1/2	1/3	1/2	1/3
Панели перекрытий с круглыми пустотами: l = 5,9 м; b = 0,8-1,9 м; $\delta = 0,22$ м	ПК-59-18	—	Стены	Стены, пере	Стены	Стены	—	Стены
	ПТК-59-16	0,12	Стены, пере крытия	крытия	Стены	Стены, пере крытия	Стены	Стены, пере крытия
Панели перекрытий с овальными пустотами: l = 5,9 м; b = 0,8-1,8 м; $\delta = 0,22$ м	ПО-59-10	0,104	Стены	Пере крытия	Стены	Пере крытия	—	Стены
Ребристые панели перекрытий: l = 5,9 м; b = 0,2-2,4 м; $\delta = 0,26$ м	ПР-59-24	0,07	Стены	Пере крытия	—	Стены	—	Стены

*Примечания: 1. Целые плиты ПК-59-18 и ПТК-59-16 рекомендуются для стен и перекрытий ПРУ при высоте обвалования до 0,9 м.  
2. Размеры: l — длина; b - ширина;  $\delta$  - толщина.*

Анализ табл. 6.3 показывает, что выпускаемые плиты для промышленного и гражданского строительства недостаточно прочны, чтобы их применять для строительства БВУ без дополнительного усиления. Для повышения несущей способности плиты надо посередине подпирать стенами или поддерживать распорными рамами (каркасом).

Таким образом, слабым местом ЗС, возводимых из отдельных элементов, является их недостаточная устойчивость. В связи с этим при строительстве БВУ и БВ ПРУ особое внимание следует обратить на обеспечение общей устойчивости таких ЗС. Для обеспечения несущей способности конструкций следует применять следующие методы усиления: установку дополнительных опор в пролете; устройство опорных рам (каркасов). При наличии на месте строительства типовых железобетонных перемычек они могут использоваться для возведения БВЗС. После возведения остова ЗС последнее герметизируется рулонным материалом (один или два контура герметизации) с укладкой амортизационного слоя (пенопласта на основе эпоксидного клея или смол, соломы и т. д.). Такие ЗС обладают достаточной несущей способностью и могут возводиться вручную без применения средств механизации.

Достаточно широкое применение могут найти БВУ из многопустотных плит перекрытия. В качестве ограждающих несущих конструкций используются многопустотные плиты перекрытия длиной 2 м каждая со вставкой из металлических труб с наружным диаметром около 160 мм. Вместо металлических труб могут использоваться металлические двутавры (швеллеры) № 15. При приготовлении плит перекрытия в заводских условиях в инвентарные

формы устанавливают поперечные диафрагмы- перегородки для разделения плиты перекрытия по длине на двухметровые участки. Одновременно с этим вместо пуассонов для образования пустот укладывают металлические трубы с расчетом, чтобы их концы выступали на 1 м от торцевых граней плиты. После укладки и отвердения бетона обеспечивается прочное сцепление вставок труб в теле плиты. Для БВУ требуется два типа плит: плиты для стен, имеющие металлические вставки, выступающие с одного края плиты; плиты для перекрытия, имеющие металлические вставки, выступающие с двух краев плиты.

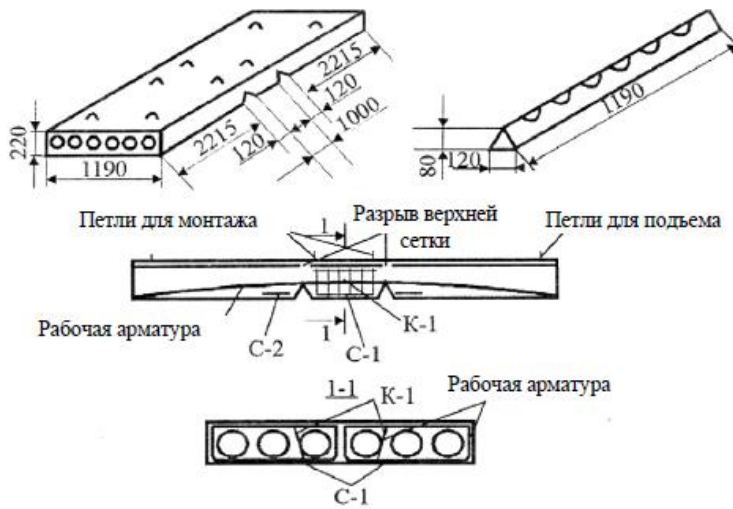
Быстровозводимые убежища из многопустотных плит перекрытия комбинированного типа устраиваются из многопустотных плит перекрытия длиной 4 м, стоек из бревен диаметром 16-18 см, деревянных щитов для заделки промежутков между плитами и деревянных щитов, устанавливаемых между стойками из бревен. Также могут возводиться БВУ из элементов сборных железобетонных ригелей типа Р-2. При изготовлении ригелей в заводских условиях их полки на расстоянии 1-1,5 м от конца ригеля не бетонируются и арматура на этих участках удаляется. Используются элементы ригелей двух типов, стоек ригеля для стен и ригели для перекрытия. После установки в котловане монтажной рамы производится горизонтальная укладка ригелей и вертикальная установка последовательным чередованием. В узлах сопряжения ригелей в зазорах между ригелями укладывается упругий материал или производится заделка зазоров пленочным материалом.

Быстровозводимые убежища возводятся из сборных железобетонных связевых ребристых плит типа ПК. При изготовлении этих плит до укладки бетона удаляется арматура между ребрами плиты на расстоянии 1,0 м от края плиты. Изготавливаются два типа плит: плиты для перекрытий длиной 4 м с небетонируемой частью между ребрами с двух сторон плиты; плиты для стен длиной 3 м с небетонируемой частью между ребрами с одной стороны плиты. При монтаже ЗС между плитами предусматривается зазор 10-15 см в узлах сопряжения с укладкой упругого материала.

Быстровозводимое сооружение типа «Фара» возводится из трех типов железобетонных элементов ПУ-1, ПУ-2, ПУ-2д. Остов ЗС возводится из элементов ПУ-1, который представляет собой трехзвенную железобетонную плиту размером 22x119x586 см, имеющую шарнирные соединения в местах стыков звеньев. Тамбур устраивается из одного элемента ПУ-1 и двух герметических перегородок с проемами для установки защитногерметической и герметической дверей. Каждая герметическая перегородка устраивается из двух плоских плит ПУ-2 и плиты ПУ-2д с проемом. Сквозной вход с наклонным спуском устраивается с использованием плиты ПУ-1.

Общий вид и схема армирования трехзвенной плиты, изготавливаемой в

опалубке пустотелых панелей для БВЗС типа «Фара», показаны на рис. 6.1.



**Рис. 6.1.** Общий вид и схема армирования трехзвенной плиты, изготавливаемой в опалубке пустотелых панелей

При разработке БВЗС из бетонных и железобетонных элементов конструкций большое значение имеет повышение несущей способности (усиление) их отдельных элементов. Это может быть достигнуто конструктивными мерами, выполняемыми в процессе возведения таких ЗС. При усилении конструктивных элементов в ходе возведения БВЗС наиболее простым и эффективным способом является установка промежуточных (дополнительных) опор или распорных рам в целях уменьшения расчетного пролета элемента. Несущая способность может быть также увеличена укладкой плоских элементов (балок, плит, панелей) в два-три слоя.

Усилению в заводских условиях могут подвергаться, как правило, железобетонные элементы за счет: повышения процента армирования, изменения схемы армирования, изменения формы поперечного сечения и длины элемента, изменения расчётной схемы работы конструктивного элемента. Повышение процента армирования железобетонных изделий осуществляется путём увеличения диаметра и количества стержней, применения арматурных сталей с повышенными прочностными характеристиками. Изменение схемы армирования предполагает размещение, отличное от того, которое имеется в элементе. Например, в кольцевых элементах вместо одной центральной сетки устанавливаются две сетки - у внутренней и внешней граней сечения. Одним из наиболее эффективных способов повышения несущей способности длинномерных (порядка 6 м) конструкций является их двойное армирование. Несущая способность может быть также повышена путём применения специальных демпфирующих опор.

План и разрезы БВЗС типа «Фара» показаны на рис. 6.2.

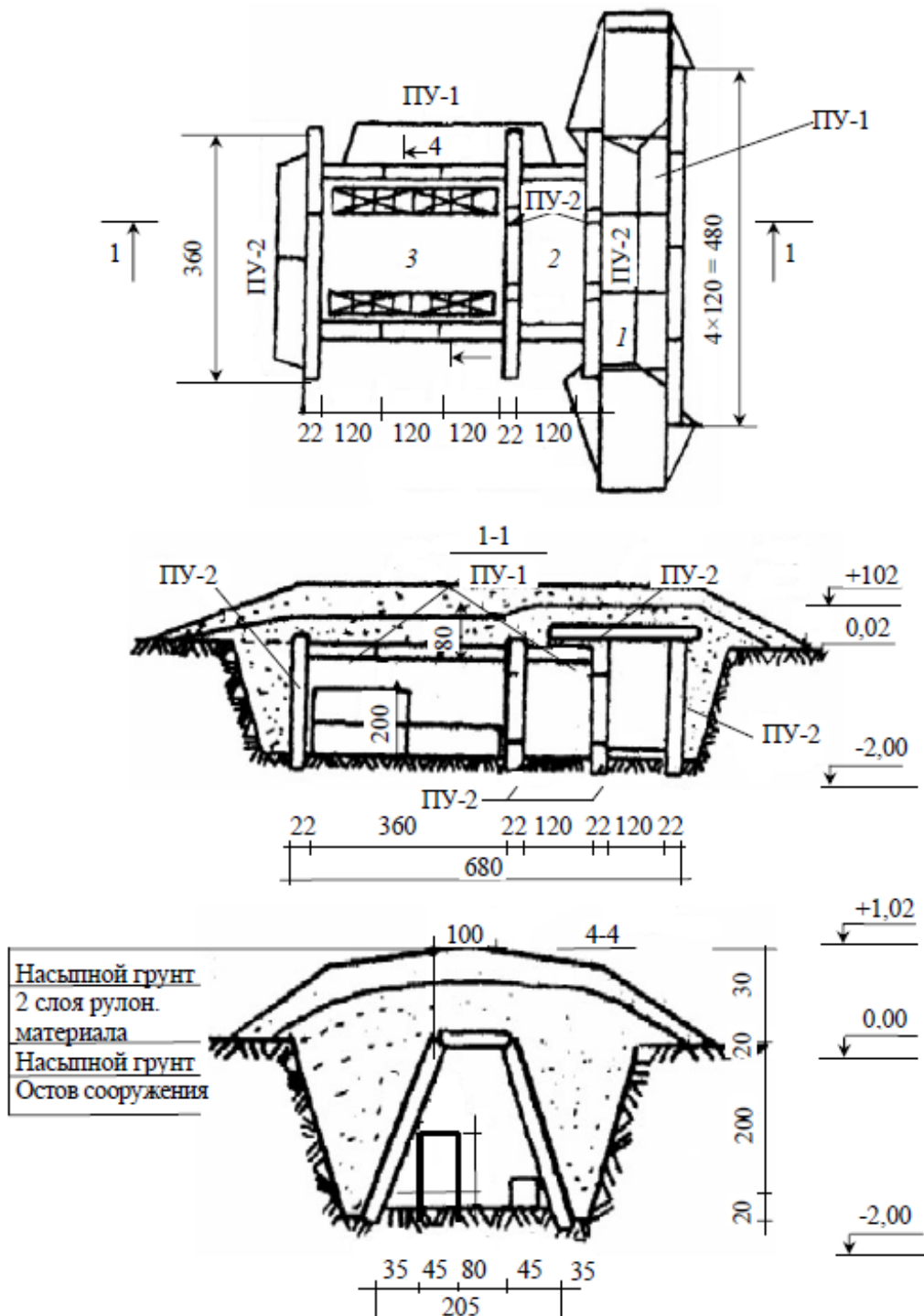


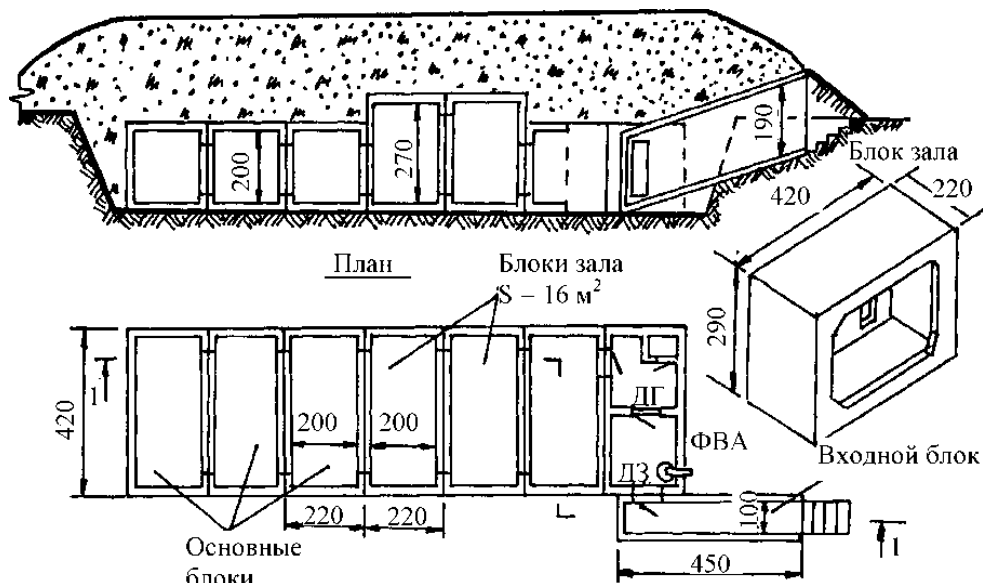
Рис. 6.2. Быстровозводимое сооружение типа «Фара»: 1 – вход сооружения; 2 – тамбур; 3 – основное помещение (помещение для укрываемых)

Одним из направлений создания БВЗС является применение укрупненных объёмных блоков. Применение объёмных блоков позволяет повысить готовность БВЗС до 80 %, сократить продолжительность строительства на 30-40 % и снизить стоимость строительства до 10 %. Трудоемкость возведения ЗС из таких блоков по сравнению с плоскими сборными конструкциями уменьшается в 3 раза, а по сравнению с монолитными - в 4-6 раз. Конструкции блоков способны выдерживать нагрузки до 3-6 кгс/см<sup>2</sup>.

При возведении БВЗС могут использоваться следующие объёмные

конструкции: блоки проходных и непроходных каналов, коллекторов, подземных пешеходных переходов, объёмные блоки лифтовых шахт, жилых зданий, специального назначения; железнодорожные контейнеры; мобильные конструкции и здания. Наиболее перспективными для ЗС являются блоки специального назначения, а также жилых домов и железнодорожные контейнеры. Они имеют от 4 до 6 стенок, позволяют уменьшить количество сборочных единиц на одно ЗС, повышать степень сборности, сокращать время сборки ЗС, перенести в заводские условия монтаж и укомплектование блоков внутренним оборудованием. Объёмные блоки специального назначения изготавливают из обычного тяжелого бетона класса В40-В50 или конструктивного керамзитобетона класса В25-В30 в целях снижения веса на 25-30 %.

Быстровозводимые сооружения можно собирать из блоков четырех видов: основной блок с внутренними размерами 4x2x2 м для рабочих помещений и тамбуров; блок помещений повышенной высоты (4x2x2,7 м); блоки входов - двух видов. Вес блоков для входов 5 т и для сборки рабочих помещений и тамбуров - 8-8,5 т. Все блоки имеют внутреннюю металлическую облицовку, входящую в состав армокаркаса. Соединяются блоки между собой герметично с помощью болтов и упругих прокладок. Заблаговременно блоки могут укомплектовываться внутренним оборудованием. Общий вид сборных элементов объёмно-блочной конструкции показан на рис. 6.3.



**Рис. 6.3.** Быстровозводимое защитное сооружение из объёмных блоков (площадь 56 м )

Трудоемкость возведения БВЗС из объёмных блоков в 2-3 раза ниже, а время возведения в 2 раза меньше, чем для аналогичных по площади заблаговременно возводимых типовых ЗСГО. Например, характеристики БВЗС из объёмных блоков и ВФС типа СБК и УСБ приведены в табл. 6.4.

## Характеристики БВЗС в сравнении с ВФС типа СБК и УСБ

Показатели	Единицы	БВЗС из объемных блоков		БВЗС из элементов ВФС типа СБК и УСБ	
		ОБС-1	ОБС-2	СБК	УСБ
Площадь сооружений	2м	40	56	21	35
Защитные свойства по ударной волне	кгс/см <sup>2</sup>	3	3	2	3
Количество сборочных единиц	шт.	7	9	67	110
Трудоёмкость возведения	чел.-ч	30	40	70	120
Наибольший вес сборочной единицы	т	8,3	8,3	1,73	1,35
Время возведения и расчет (команда)	ч/чел.	6,0/8	8,0/8	12/7	16/14

Унифицированные размеры блоков позволяют собирать разные по площади, объёму и вместимости БВУ. Время возведения БВУ площадью 40 м составляет 6 ч, 56 м - 8 ч, 136 м - 20 ч с использованием экскаватора для отрывки котлована и крана грузоподъёмностью 16-25 т для монтажа сборных конструкций. При необходимости допускается извлечение блоков и перевозка их на другое место. Перевозка объемных блоков может производиться железнодорожным и автомобильным транспортом на трейлерах или в кузовах машин КраЗ-255 или КраЗ-260.

Объемные блоки, выпускаемые заводами объёмно-блочного домостроения, имеют следующие габариты: ширина 2,7-3,6 м, длина 4,2-6,6 м, высота 2,7-2,8 м, толщина стенок 0,1-0,12 м. Вес блоков 10-16 т. Из объёмных блоков жилых зданий (без оконных проемов) могут собираться БВ ПРУ. Монтаж таких ЗС осуществляется в котловане или на поверхности земли. С боков блоки усиливаются путём установки стеновых панелей, а сверху укладываются плиты перекрытия.

Другим направлением в области строительства БВЗС является применение железнодорожных контейнеров. Железнодорожные контейнеры промышленного изготовления имеют прочный жесткий металлический каркас и обшивку, и при их усилении они могут быть использованы для устройства БВУ котлованного типа. Наиболее пригодными для этой цели по габаритам и вместимости являются контейнеры типов 1С и 1Д. Контейнеры имеют следующие характеристики: тип 1С - габариты 6,06х2,44х2,44 м, площадь 14,8 м<sup>2</sup>, вес 2 т; тип 1Д - габариты 3,0х2,44х2,44 м, площадь 6,9 м<sup>2</sup>, вес 1 т. Из контейнеров типа 1С собираются



основные помещения, а из контейнеров типа 1 Д - тамбуры и вспомогательные помещения.

Из контейнеров можно собирать остовы различных по площади и вместимости БВЗС. В контейнерах боковые стены и покрытие контейнеров выполнены из гофрированной тонколистовой стали толщиной 2-2,5 мм, они требуют усиления местными материалами (деревянными стойками, распорками, щитами, железобетонными плитами, металлопрокатом и т. д.). Путем усиления контейнеров можно довести степень защиты убежищ до 1-2 кгс/см<sup>2</sup>. Возведение и оборудование БВУ с применением контейнеров в зависимости от площади выполняет команда в составе 6-8 человек, с использованием экскаватора, бульдозера и самоходного крана грузоподъемностью 10-12 т за 1-2 сут.

Для возведения БВ ПРУ могут применяться мобильные (инвентарные) здания и ИС различных конструктивных систем массового заводского производства типа «Ставрополец», «Геолог», «Контур», «ЦУБ» и др. В мирное время элементы этих систем используются под производственные и общественные здания и ИС в полевых условиях. Наиболее пригодными для строительства БВ ПРУ являются жилые здания с собственной ходовой частью. Краткие характеристики мобильных зданий некоторых конструктивных систем приведены в табл. 6.5.

**Таблица 6.5**

**Характеристика мобильных зданий некоторых конструктивных систем**

Наименование системы	Габаритные размеры или блок-контейне		здания ра, м	Общая полезная площадь, м <sup>2</sup>
	длина	ширина	высота	
«Ставрополец»	7	2,5	3,1	16,0
«Геолог»	6	3	3	15,5
«ЦУБ»	9,6	3,2	4,2	27,6
«Контур»	9	3	3	25,1
«Комфорт»	9	3	2,9	24,3
«420-100»	9	3	3	22,4
«Мелиоратор»	6	3	2,9	15,6

Быстровозводимые ПРУ на базе мобильного здания представляют собой заглубленный в грунт и обвалованный контейнер с входами, системами вентиляции, электроснабжения, связи, отопления, водоснабжения и канализации. Техничко-экономические показатели БВ ПРУ на базе мобильного жилого здания «Ставрополец» следующие: вместимость - 20 человек; внутренний объём - 39,7 м<sup>3</sup>; общая площадь - 21,1 м<sup>2</sup>; площадь вспомогательных помещений - 5,2 м<sup>2</sup>; трудоёмкость возведения - 118,3 чел.-ч и 7,8 маш.-ч; дополнительные затраты на 1-го укрываемого - 17,5 руб.; расход строительных

материалов на 1-го укрываемого: сталь - 1,75 кг и лесоматериал 0,22 м<sup>3</sup>; продолжительность возведения - 12 ч.

Для строительства БВЗС целесообразно использовать объемные секции проходных, полупроходных и непроходных коллекторов, элементы шахт лифтов, оконных приямков, элементы силосных корпусов и элеваторов для хранения зерна. Все эти элементы и секции вполне подходят для строительства БВУ, рассчитанных на восприятие давления ВУВ ядерного взрыва от 0,5 до 1,0 кгс/см<sup>2</sup>, а также для БВ ПРУ. Путем увеличения в 3-5 раз коэффициента армирования блоков коллекторов, изготавливаемых в заводской оснастке, защищенность БВУ можно поднять до 3 кгс/см<sup>2</sup>.

Коллекторы - это ПС в городах, которые служат для сбора и отвода сточных вод, ливневых и грунтовых вод, прокладки подземных трубопроводов и кабелей различного назначения. Коллекторы строятся внутри кварталов, объектов и под магистралями (улицами). Участки коллекторов, по которым проходят только кабели связи и электроснабжения, могут быть приспособлены под убежища с устройством ограждений у кабельных линий. В поперечном сечении коллекторы могут иметь различные формы. Например, сводчатую форму имеют коллекторы из камня, кирпича, керамических блоков. Железобетонные коллекторы могут быть круглыми, с плоскими покрытиями и в виде ложков.

По размеру коллекторы подразделяются на проходные, полупроходные и непроходные. Коллекторы монтируются из отдельных секций (элементов). Эти элементы способны выдерживать нагрузки грунта слоем от 70 см до 5 м и более, а также рассчитаны на тяжелые колесные нагрузки в 30, 80 и более тонн. Элементы коллекторов хорошо армированы и выполнены из бетона высоких марок. Поэтому убежища, построенные из них, без дополнительного усиления в ряде случаев могут защищать от ВУВ с давлением 1-2 кгс/см<sup>2</sup> и более. Особенно хорошо зарекомендовали себя элементы коллекторов круглого сечения, в частности железобетонные трубы диаметром 1,5-2,0 м и более. В них может компактно разместиться внутреннее оборудование: нары для сидения и лежания, вентиляторы, емкости для воды, отбросов и др.

Основные тактико-технические характеристики элементов сборных железобетонных коллекторов, пригодных для возведения БВЗС, приведены в табл. 6.6. Основные тактико-технические характеристики убежищ из элементов коллекторов приведены в табл. 6.7.

Промышленностью выпускаются элементы сухих и мокрых коллекторов: отдельные стеновые детали (ДС) и детали перекрытия (ДП). ДС имеют ширину 1,8 м и различную высоту, а ДП - ширину 1,5 м и различную длину. Эти детали способны выдерживать нагрузку 20-30 тс/м<sup>2</sup>, что позволяет строить убежища со степенью защиты до 1 кгс/см<sup>2</sup>. В одном элементе можно разместить по 10-12 человек. Варианты БВЗС из элементов ДС и ДП показаны на рис. 6.4.

Таблица 6.6

## Основные тактико-технические характеристики элементов коллектора

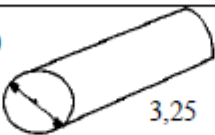

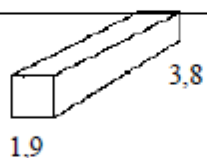
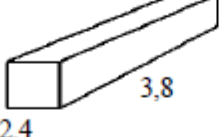
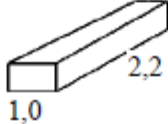
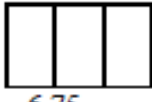
Изделие	Внешний вид и размер, м	Расчетная вместимость одного изделия, чел.	Степень защиты элемента, кгс/см <sup>2</sup>
Труба Т-20	2,0  3,25	10	1,0–1,5
Рядовой коллектор РК-25	2,5  2,7	10	0,8–1,2
Внутриквартальный коллектор ВКК-1,5×1,9	1,5  3,8 1,9	10	0,9–1,3
Общий магистральный коллектор ОМК-2,4×2,4	 3,8 2,4	12	0,7–1,0
Блок коллектора ТБ-3	 2,2 1,0	4	2–3

Таблица 6.7

## Тактико-технические характеристики убежищ из элементов коллекторов

Сооружение	Общий вид и основные размеры, м	Кол-во основных элементов/масса, шт./т	Степень защиты, кгс/см <sup>2</sup>	Потребность в материалах		Требуется на устройство	
				сборный железобетон, м <sup>3</sup>	лесоматериал, м <sup>3</sup>	чел.-ч	маш.-ч
Убежище из безнапорных труб 4Т-20 вместимостью 30 чел.	2,0  6,75	3/1,86	1–1,5	4,86	1,125	123	2,5-АК 3,0-Б

Сооружение	Общий вид и основные размеры, м	Кол-во основных элементов/ масса, шт./т	Степень защиты, кгс/см <sup>2</sup>	Потребность в материалах		Требуется на устройство	
				сборный железобетон, м <sup>3</sup>	лесоматериал, м <sup>3</sup>	чел.-ч	маш.-ч
Убежище из коллекторов ВКК – 1,5×1,9 вместимостью 20 чел.	1,5  6,4	2/1,39	1,0	6	2,33	80	3,0-АК 3,0-Б
Убежище из коллекторов ОМК – 2,4×2,4 вместимостью 24 чел.	2,4  6,4	2/5,9	2	11,92	4	170	6,0-АК 5,0-Б

Для строительства БВЗС могут использоваться сборные железобетонные элементы силосных корпусов для хранения зерна. Это ребристые замкнутые элементы типа СО-1 или гладкие типа СОГ. В одном элементе можно разместить по 10-12 человек. Такой элемент сооружение без усиления выдерживает нагрузку грунта слоем 1,5 м. Если вдоль ЗС из них установить бревенчатую или металлическую раму так, чтобы она подпирала верх данного ЗС посередине, то будет обеспечена защита от ВУВ с давлением до 1 кгс/см<sup>2</sup>.

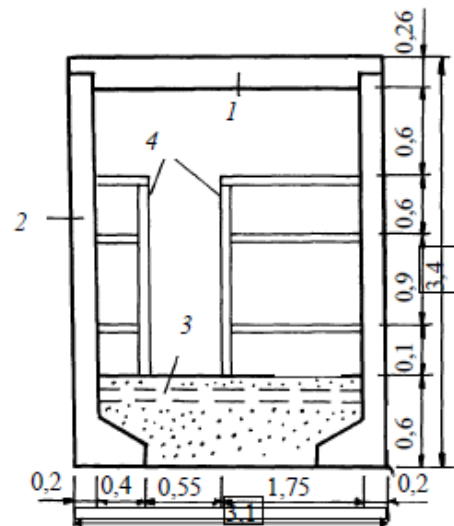


Рис. 6.4. Вариант быстровозводимого сооружения из элементов ДП и ДС:  
1 – ДП-8У; 2 – ДС-4; 3 – монолитные железобетонные или деревянные распорки диаметром 16–18 см; 4 – двухъярусные нары

## **Возможность применения войсковых фортификационных сооружений для защиты войск и населения**

В настоящее время для фортификационного оборудования позиций и районов расположения войск ГО может найти широкое применение комплекс ВФС различного назначения: для ведения огня и наблюдения; для защиты личного состава; для ПУ (см. п. 6.6); для медицинских пунктов и госпиталей; для защиты специальной техники. Некоторые типы указанных войсковых фортификационных сооружений (ВФС) могут найти достаточно широкое применение также и для защиты населения в качестве БВЗС.

В современных условиях в качестве *сооружений для ведения огня и наблюдения* применяются сборные пулеметные железобетонные ВФС типа СПС, сборные пулеметные ВФС с металлическими закрытиями типа СПМ, сборные железобетонные ВФС типа УФС, сооружения из железобетонных перемычек и др.

Сборные пулеметные железобетонные ВФС типа СПС (СПС-2М, СПС-3М, СПС-4М и УФС-3) предназначены для ведения огня из пулеметов и автоматических гранатометов. Они применяются для заблаговременного оборудования позиций войск в мирное время, а также могут применяться для оборудования различных оборонительных рубежей, в ходе подготовки или ведения боевых действий. Такие ВФС в ряде случаев могут применяться при фортификационном оборудовании районов расположения войск ГО.

Применение сборного железобетона в несущих конструкциях ВФС обеспечивает их долговечность, транспортировку на войсковых средствах, сравнительно небольшое время для их возведения. Вместе с тем для их возведения необходимы грузоподъемные средства, что исключает их применение в условиях непосредственного соприкосновения с противником. К другим недостаткам ВФС этого типа следует отнести отсутствие принудительной вентиляции и большое возвышение конструкций над поверхностью земли. В целях улучшения воздухообмена стрелков используются специальные респираторные полумаски, соединяющиеся трубками с атмосферным воздухом. Но эти маски не защищают глаза от пороховых газов и стесняют движения стрелков.

Для снижения демаскирующих признаков таких ВФС и повышения их защитных свойств необходимо правильно проводить их посадку на местности. Во-первых, их необходимо располагать так, чтобы они были защищены с фронта грунтовой обсыпкой, а огонь из них велся в сторону одного или двух флангов. При необходимости ведения фронтального огня из ВФС их следует располагать в глубине опорных пунктов, тщательно вписывая в передние или боковые скаты высот. На равнинной местности ВФС этого типа применять нецелесообразно, а если уж такая необходимость возникла, то их следует применять только для

ведения флангового огня. Во всех случаях для ведения огня следует применять не более 2 амбразур. Остальные заглушаются и обсыпаются грунтом.

В целях исключения указанных конструктивных недостатков ВФС типа СПС разработаны конструкции для ведения огня с металлическими закрытиями типа СПМ (СПМ-1, СПМ-2, СПМ-3, СПМ-4). Сооружения этого типа имеют стальные закрытия в виде вращающихся башен. Применение металла позволило резко сократить размеры боевых казематов, особенно открыто расположенных частей. В результате значительно уменьшилась площадь поражения данных ВФС, а вероятность их непоражения огнем прямой наводки, включая и противотанковые управляемые ракеты (ПТУР), увеличилась. Благодаря этому обеспечивается возможность возведения ВФС для ведения огня на равнинной и слабопересеченной местности. При этом ВФС типа СПМ могут устанавливаться не только в глубине обороны, но и на переднем крае. Конструкция огневых башен улучшила условия вентиляции, так как пороховые газы, скапливаясь вверху над головой стрелка, беспрепятственно удаляются через вентиляционные отверстия. Но и в этих ВФС, кроме СПМ-1, не удалось снизить массу основных элементов, чтобы обеспечить возможность возведения таких ВФС вручную. Кроме того, применение металла для изготовления покрытий боевых казематов снизило долговечность ВФС, что ограничивает их применение для заблаговременного оборудования позиций войск в мирное время.

Новым шагом в развитии ВФС для ведения огня послужило принятие на снабжение войск сооружений УФС-4 с металлическими закрытиями скрывающего типа: ЗСМ-1, ЗСМ-2, ЗСМ-3, ЗСМ-4. Принципиальным отличием этих ВФС является железобетонное унифицированное основание боевых казематов, на которые устанавливаются вращающиеся металлические закрытия в виде скрывающихся башен. Конструкция этих башен позволяет устанавливать в них различное вооружение мотострелковых частей: пулеметы и автоматические гранатометы (ЗСМ-3), станковые противотанковые гранатометы (ЗСМ-2) и переносные комплексы ПТУР (ЗСМ-1), а также переносные зенитно-ракетные комплексы (ЗСМ-4). Кроме боевых казематов в сооружении УФС-4 предусмотрены помещения для размещения боевого расчета и помещения для боеприпасов.

Применение унифицированных железобетонных элементов позволило сократить номенклатуру конструкций, а также повысить долговечность ВФС и их степень защиты. Конструкция скрывающего типа значительно снизила эффективность огня противника по поражению ВФС в период огневой подготовки и одновременно повысила эффективность применения укрываемых огневых средств за счет внезапности огня. Сооружения этого типа целесообразно использовать при заблаговременном оборудовании позиций войск, преимущественно на равнинной местности, а также и на пересеченной местности для ведения фронтального кинжального огня.

В настоящее время в войсках находят широкое применение ВФС для ведения огня и наблюдения из железобетонных перемычек. Сооружения для ведения огня такого типа состоят из боевого каземата, который собирается из железобетонных перемычек БУ-13 и входа, перекрываемого щитом из жердей, амбразуры с заслонкой из лесоматериала. Трудоемкость возведения сооружения составляет 98 чел.-ч.

Таким образом, все существующие ВФС для ведения огня, кроме СМП-1, не могут возводиться вручную, а следовательно, не применяются в непосредственном соприкосновении с противником на переднем крае, а также в массовом количестве и в глубине обороны из-за отсутствия в войсковых подразделениях достаточного количества грузоподъемных средств. Отсюда вытекает проблема разработки более современных полевых ВФС для ведения огня.

Для защиты личного состава на позициях войск основными ВФС закрытого типа являются, как известно, блиндажи и убежища. Принципиальное отличие между блиндажом и убежищем заключается в способе защиты от химического и бактериологического оружия, радиоактивной пыли. *Блиндажи* обеспечивают защиту находящегося в них личного состава при заражении окружающей среды только с применением СИЗ. *Убежища* обеспечивают коллективную защиту, т. е. укрываемые могут находиться без СИЗ. Для этого на входе устраиваются герметические тамбуры, а в состав внутреннего оборудования включается ФВА, обеспечивающий подачу очищенного воздуха и создание подпора воздуха внутри ВФС.

Опыт показал, что в войсках в основном применяются типовые блиндажи и убежища безврубочной конструкции из круглого леса. Сооружения этого типа могут возводиться силами подразделений, достаточно просты по устройству, не требуют дополнительных крепежных деталей, кроме вязальной проволоки. Основными недостатками их являются большие затраты времени на заготовку лесоматериала, а также потребность в централизованных поставках дверных блоков или входов типа ЛАЗ (ЛАЗ-2). Аналогичные конструкции, как известно, применяются и при возведении БВЗС для укрытия населения.

В целях сокращения сроков на возведение блиндажей и убежищ разработаны ВФС промышленного изготовления: блиндаж - ЛКТС и убежище - ЛКС-3. Эти ВФС, благодаря каркасно-тканевой конструкции, имеют небольшую массу, обладают высокой транспортабельностью и обеспечивают быстрое и многократное их возведение. Основным недостатком их является отсутствие универсальности. Каждое ВФС имеет набор конструктивных элементов, обеспечивающих его возведение только одного типа, одних габаритов и заданной степени защиты. Все это снижает эффективность их применения. В настоящее время стоит проблема, связанная с разработкой комплекта унифицированных конструкций, обеспечивающих возведение ВФС для защиты личного состава с разной степенью защиты и разной вместимости. В России завершены работы по созданию унифицированного комплекта

каркасно-тканевой конструкции для возведения перекрытых щелей, козырьков, блиндажей и убежищ, которые могут найти применение для возведения БВЗС.

Для заблаговременного оборудования позиций войск применяются железобетонные ВФС из комплекта УФС: блиндаж - УФС-1, убежище - УФС-2. Рамная конструкция таких ВФС позволяет рационально использовать поперечное сечение, а наличие унифицированных элементов - собирать ВФС различной вместимости и различной степени защиты (блиндажи и убежища). Такие конструкции могут найти достаточно широкое применение при возведении БВЗС для укрытия населения. Недостатком ВФС этого типа является отсутствие систем внутреннего оборудования, обеспечивающих долговременную их эксплуатацию, т. е. без дополнительного оснащения и переоборудования их нельзя применять как долговременные.

Таким образом, существующие типы ВФС для защиты личного состава как табельные, так и типовые не отвечают в полной мере современным требованиям ведения длительной обороны. Исходя из этого, возникает проблема разработки ВФС как полевых, так и долговременных, предназначенных для защиты личного состава, а также возможности приспособления их для защиты населения в качестве БВЗС.

*Для медицинских пунктов и госпиталей* применяются полевые ВФС промышленного изготовления типа «АРКА» и «СКТ». Применение клеефанерных конструкций в сооружении «АРКА» позволяет использовать для изготовления ВФС недефицитные строительные материалы, что обеспечивает более благоприятные условия налаживания производства ВФС в военное время. С другой стороны, ВФС этого типа не могут долго храниться на складах, поэтому в мирное время создавать их запасы экономически невыгодно. Сооружение «СКТ» наиболее полно отвечает требованиям по степени защиты планировочному решению для оборудования полевых госпиталей в качестве защищенных операционных, противошоковых, реанимационных и других медицинских помещений. Сооружения данного типа могут найти применение не только для медицинских пунктов, госпиталей, но и для лиц, временно перемещенных, и беженцев.

В настоящее время, в связи с применением сложного медицинского оборудования, монтируемого на базах транспортных средств, возникает необходимость применения ВФС со встроенным медицинским и технологическим оборудованием. То есть необходимы ВФС контейнерного или модульного типа. При этом такие модули должны позволять транспортировать их по воздуху в очаги поражения, а также немедленно оказывать помощь раненым и пораженным еще до установки ВФС в грунт.

Для оборудования медицинских пунктов и госпиталей в районах ликвидации последствий ядерного оружия необходимы быстровозводимые, высокотранспортабельные ВФС. При этом они, прежде всего, должны защищать от ОВ, РВ, БС. Защита от механического действия ядерного взрыва, удара и взрыва ОСП в них не предусматривается. Для этих целей могут найти широкое применение пневмокаркасные ВФС, конструкции из быстротвердеющих



синтетических материалов, легкие каркасно-тканевые сооружения и т. п.

*Для защиты техники и материальных средств* применяются сооружения СКР, «Панцирь-2», «Гранит», «Гранит-2», УФС-6 и УФС-10. Особенностью этих ВФС является то, что они не рассчитаны на коллективную защиту. Кроме того, ВФС для защиты техники имеют защитные ворота большой площади, которые являются наиболее уязвимым местом сооружений этого типа. Данные типы ВФС могут найти применение для хранения техники пожарных подразделений АЭС.

В таких ВФС особенно остро стоит вопрос по защите от проникающих излучений и высокоточного оружия. Основными путями решения этой проблемы могут быть: устройство различного рода экранов по площади ворот (поглощающих излучение, ослабляющих эффект действия контактного взрыва и т. д.), изменение конструкций ворот (типа аппарельного съезда, в виде лифта и т. п.), разработка индивидуальных укрытий для боевой и специальной техники в виде быстросъемных защитных грунтовых экранов (самостаскивающие, пневмокаркасные и т. п.).

## **Основные тенденции применения войсковых фортификационных сооружений для защиты войск и населения**

### **Классификация, характеристики и особенности устройства войсковых фортификационных сооружений**

Фортификационное оборудование районов, занимаемых войсками гражданской обороны, осуществляется в целях повышения эффективности защиты и устойчивости управления от всех средств поражения противника. Достижение этой цели обеспечивается путем возведения на позициях и в районах размещения комплекса войсковых фортификационных сооружений.

Как известно, ВФС называются защитные сооружения, способствующие успешному применению оружия и боевой техники, повышению устойчивости управления войсками, обеспечивающие скрытное расположение и защиту личного состава, материальных ССП.

Войсковые фортификационные сооружения классифицируются по устройству, условиям применения, материалу и условиям изготовления конструкции, а также условиям возведения, защитным свойствам и назначению.

По своему *устройству* ВФС могут быть открытого и закрытого типа.

По *условиям применения* ВФС делятся на две группы: долговременные и полевые. Долговременные ВФС возводятся заблаговременно из долговечных материалов и могут эксплуатироваться как в военное, так и мирное время. Полевые ВФС возводятся в ходе боевых действий, срок их применения определяется сроком подготовки и ведения боя (операции).

По *материалам и условиям изготовления конструкций* ВФС могут быть промышленного изготовления, из местных материалов или комбинированного типа.

По *условиям возведения* ВФС делятся на котлованные, наземные и

подземные.

По *защитным свойствам* ВФС классифицируются по способам и степени защиты. По способам защиты они могут обеспечивать индивидуальную (ИЗ) или коллективную защиту (КЗ) и должны защищать от ОВ, радиоактивного заражения и БС. В сооружениях группы ИЗ, при заражении окружающей среды, защита укрываемого личного состава обеспечивается только с применением средств индивидуальной защиты (СИЗ).

Степень защиты ВФС при действии ядерного оружия характеризуется величиной избыточного давления во фронте воздушной ударной волны на обсыпке сооружения, при котором сооружение не теряет своих защитных свойств и не нарушается функциональная деятельность укрываемого объекта.

Степень защиты ВФС при действии ОСП определяется безопасным удалением взрыва боеприпаса от сооружения. Если это удаление равно нулю, значит, сооружение обеспечивает защиту от прямого попадания боеприпаса в сооружение.

По *назначению* ВФС делятся на шесть групп: для ведения огня, для наблюдения и управления огнем, для защиты личного состава, для пунктов управления, для медицинских пунктов и полевых госпиталей, для защиты техники и материальных средств.

Рассмотрим устройство основных типов ВФС, применяемых войсками ГО.

*Войсковые фортификационные сооружения открытого типа* не имеют замкнутой защитной конструкции и защищенного входа. Такие сооружения обеспечивают защиту только с определенных направлений, например, стрелковый окоп не защищает от средства поражения, действующего сверху, а перекрытая щель - со стороны входа.

Вместе с тем они обладают достаточно высокими защитными свойствами. Так, при действии ядерного оружия радиус поражения вооружения и личного состава уменьшается в 1,5-2 раза, а площадь их поражения при действии обычных средств поражения сокращается в 8-10 раз. При этом для их возведения не требуется больших затрат сил и средств. Поэтому современные нормативные документы требуют при инженерном оборудовании местности в первую очередь возводить сооружения открытого типа: стрелковые окопы, окопы для боевой техники (бронетранспортеров, танков, орудий и т. д.), щели для личного состава, траншеи и хода сообщения, укрытия для транспортной и специальной техники, основных материальных средств.

Основные характеристики ВФС открытого типа приведены в табл. 6.9.

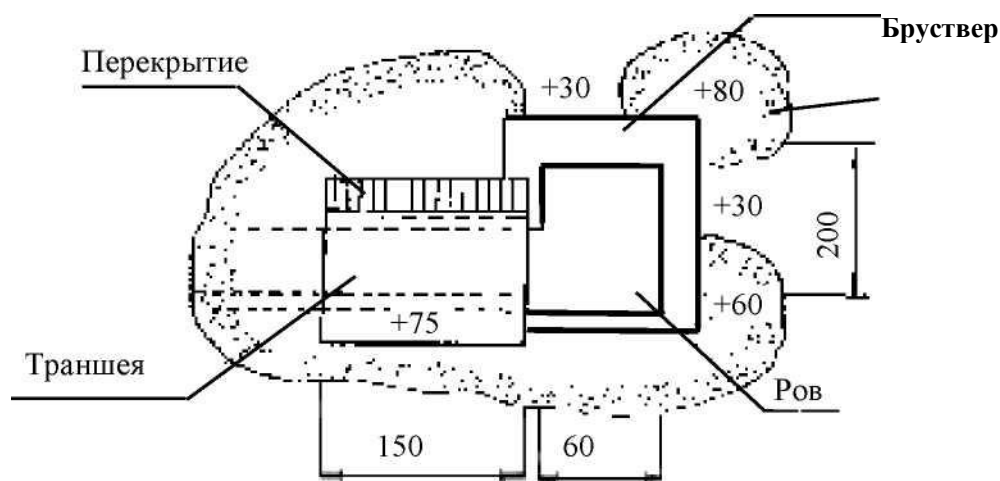
**Таблица 6.9**

**Основные характеристики ВФС открытого типа**

№ п/п	Наименование сооружений	Объем грунта, м <sup>3</sup>	Объем леса, м <sup>3</sup>	Вручную чел.-ч	С машинами	
					чел.-ч	маш.-ч
<b>ВФС для защиты личного состава</b>						
1	Щель на отделение	7	0,1	12	-	-
2	Перекрытая щель на отделение	13,5	2,5	28	-	-
<b>Стрелковые окопы</b>						

3	Для стрельбы из автомата стоя	1,4	-	1,5	-	-
4	Для стрельбы из пулемета стоя	2,3	-	2,5	-	-
5	Окоп на отделение	125-145	3,3	155-190	65	0,2 БТМ-3
<b>Сооружения для наблюдения</b>						
6	Командира взвода (роты) с противоосколочным закрытием	8	2,5	3	-	-
7	Командира батальона	20	-	22	-	-
8	Командира части	36	-	50	25	0,5-Э
<b>Укрытие для техники</b>						
9	На базе ЗИЛ-130, ЗИЛ-131	66	-	-	20	0,7-Э
10	На базе ГАЗ-66	37	-	-	12	0,4-Э
11	На базе КАМАЗ-4310, КАМАЗ-5320	103	-	-	28	1,1-Э
12	На базе УАЗ-452	18	-	-	10	0,3-Э
<b>Окопы для боевой техники</b>						
13	Окоп для БТР	48	-	65	12	0,5-Э
14	Окоп для БРДМ с круговым сектором	29	-	32	8	0,3-Э

Основными элементами всех сооружений открытого типа являются: котлован (ров), бруствер, берма, аппаратель, защитные устройства. Элементы сооружений открытого типа показаны на рис. 6.5.



**Рис. 6.5.** Элементы сооружений открытого типа

*Котлован (ров)* служит для размещения объекта, для которого пред-

назначено данное сооружение.

Стенки котлована (рва) называются крутостями, которые устраиваются наклонными для обеспечения их устойчивости от обрушения. Наклон крутостей зависит от плотности грунта и характеризуется отношением глубины котлована  $H_k$  к заложению  $m$ .

В зависимости от этого размеры котлована по верху определяются как сумма длины (ширины) котлована по низу и величины одного или двух заложений. Чем рыхлее грунт, тем больше их наклон, тем больше размеры котлована (рва) по верху, что отрицательно сказывается на защитных свойствах сооружений, так как увеличивается размер незащищенного направления. Поэтому в слабых грунтах устраивается одежда крутостей в виде подпорных стенок из лесоматериала и других местных строительных материалов.

Таблица 6.10

**Данные для определения крутизны откосов**

Типы грунтов	Крутизна $h/m$	Заложение $m$
Песок	3/1	0,33 $H_k$
Супесь	4/1	0,25 $H_k$
Растительный грунт, все другие грунты, смешанные с галькой	5/1	0,2 $H_k$
Легкий суглинок	6/1	0,17 $H_k$
Глина, тяжелый суглинок	8/1	0,125 $H_k$

Данные для определения крутизны откосов приведены в табл. 6.10.

Порядок определения размеров котлована сооружения открытого типа показан на следующем примере.

Пример: Определить размеры щели по верху, отрываемой в легком суглинке.

Дано: Глубина щели 1,5 м; ширина по дну 0,6 м; длина 3 м.

Решение:

Величина заложения для суглинка:  $m = 0,17H_k = 0,17 \cdot 1,5 = 0,25$  м.

Ширина щели по верху:  $B_v = B_n + 2m = 0,6 + 2 \cdot 0,25 = 1,1$  м.

Длина щели (без учета входа):  $L_v = L_n + m = 3 + 0,25 = 3,25$  м.

*Бруствер* служит для защиты объекта от настильного огня противника и осколков, кроме того, бруствер позволяет уменьшить объем земляных работ за счет уменьшения глубины котлована (рва), поскольку в сумме с высотой бруствера образуют общую высоту закрытия сооружения. Чтобы укрываемый объект полностью был скрыт в сооружении, высота его закрытия должна быть больше или равна высоте объекта. То есть, увеличивая высоту бруствера, можно уменьшать глубину котлована и тем самым уменьшать трудоемкость возведения сооружения. Однако увеличение высоты бруствера отрицательно сказывается на

маскировочных свойствах сооружения.

В связи с этим, по боевому опыту войск, бруствер на открытой и слабопересеченной местности устраивается высотой не больше 50-60 см. На местности, закрытой от наблюдения противника, высота бруствера может быть 120-150 см и более, в зависимости от баланса земляных работ.

Толщина бруствера назначается из условия не пробивания его пулей и принимается 1,2—1,5 м - для суглинистого грунта; 0,7-0,9 м - для песка, мерзлого и каменистого грунта; 2-3,5 м - для снега.

*Берма* предохраняет крутости котлована (рва) от обрушения под давлением грунта бруствера, а также не допускает обсыпания грунта бруствера внутрь сооружения. Кроме того, берма используется для размещения боеприпасов, средств наблюдения и т. п., а также для опирания при экстренном покидании сооружения. Увеличение ее ширины ведет к снижению защитных свойств сооружения. Поэтому в средних грунтах ширина бермы обычно принимается 20-30 см.

*Аппарель* служит для въезда (вкатывания, перемещения) техники, имущества, оружия и т. п. в сооружение. Чем длиннее аппарель, тем хуже защитные свойства сооружения. Поэтому наклон аппарели должен быть как можно круче и принимается 15-20° для колесной техники; 30-35° для гусеничной; 10-15° - при перемещении грузов и техники вручную.

*Защитные устройства* предназначены для уменьшения незащищенных направлений, т. е. повышения защитных свойств сооружения. К таким защитным устройствам относятся: перекрытия траншей, щелей, ходов сообщения; противоосколочные козырьки над головой стрелка в ячейке (окопе); защитно-маскировочные экраны над боевой техникой в окопах для защиты от самонаводящихся боеприпасов, действующих сверху.

Все типы защитных устройств представляют собой несущие элементы из лесоматериала, металлических и железобетонных изделий, брезента и другого подручного материала, обсыпанные слоем грунта толщиной от 10-15 см (для козырьков и защитно-маскировочных экранов) и до 60-90 см (для перекрытых щелей).

Основными *сооружениями открытого типа* являются: окопы, траншеи, укрытия для техники и материальных средств, щели для личного состава.

*Окопами* называют все сооружения открытого типа, предназначенные для ведения огня. В зависимости от расположенного в окопе огневого средства они называются *стрелковыми* (для танков, бронетранспортеров и т. д.).

Стрелковые окопы устраиваются одиночными или групповыми (на 2-3 стрелка или на стрелковое отделение), которые показаны на рис. 6.6.

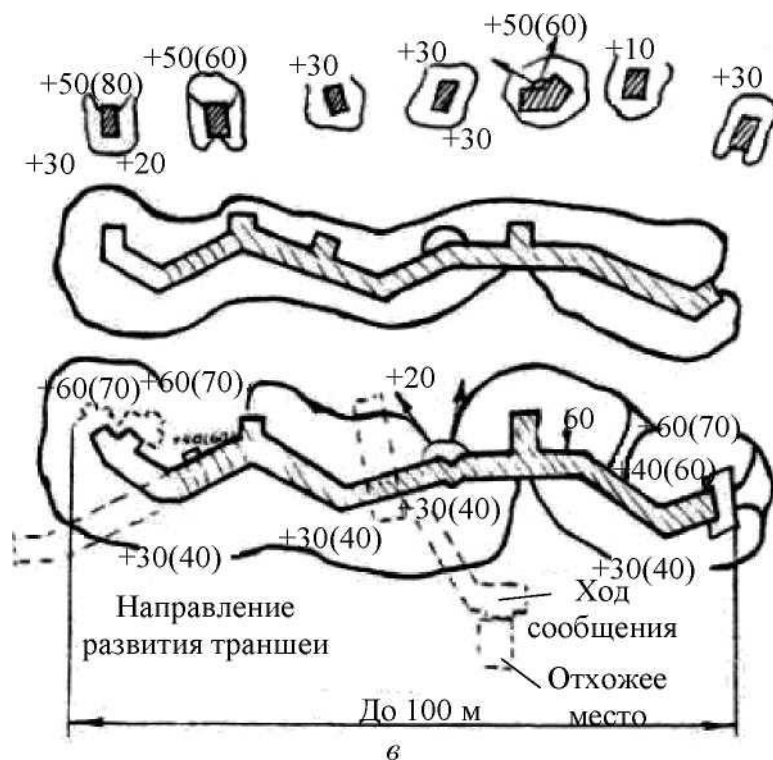
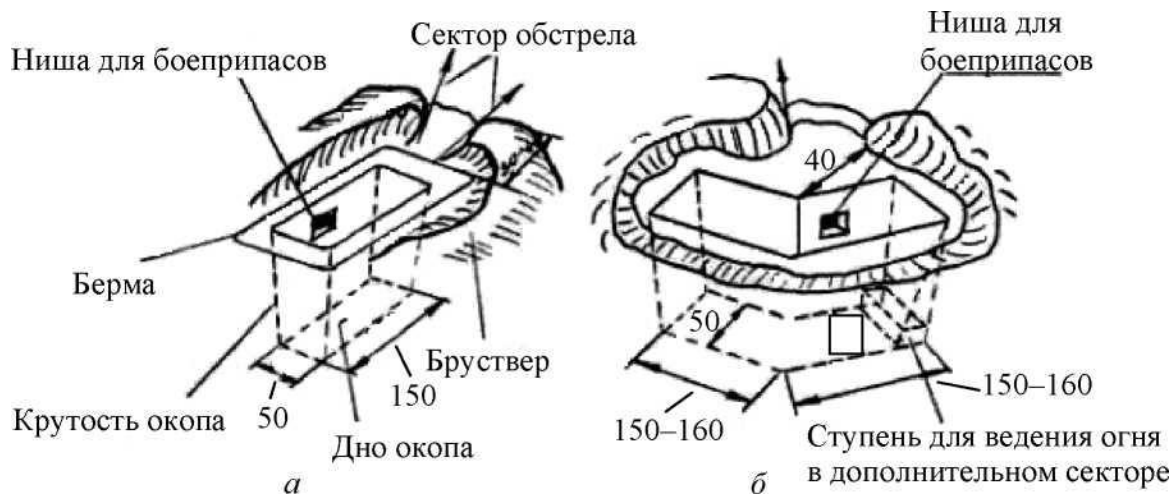


Рис. 6.6. Стрелковые окопы:  
*a* - для стрельбы из автомата стоя; *б* - для стрельбы из пулемета стоя; *в* - последовательность развития окопа на отделение

В одиночном окопе для стрельбы лежа выемка делается шириной 60 см, длиной 170 см и глубиной 30 см, чтобы солдат был постоянно скрыт. Для удобства стрельбы в передней части выемки оставляется порожек шириной 25-30 см на 10 см выше дна окопа, обеспечивающий опору для локтей. Бруствер

устанавливается только впереди и частично с боков, так как вынутаго грунта не хватает. В одиночном окопе для стрельбы с колена глубина окопа увеличивается до 60 см, а высота бруствера в секторе обстрела - до 30 см, а с боков - до 40-50 см. Окоп для стрельбы стоя углубляется до 110 см, а грунт выбрасывается в стороны, образуя бруствер со всех сторон окопа.

Групповые окопы более эффективны, чем одиночные, так как обеспечивают благоприятные условия для ведения огневого боя: маневр огневым средством, товарищескую взаимопомощь и огневую поддержку. Поэтому основным окопом является окоп на отделение, который представляет собой траншею шириной по дну 40-50 см и глубиной 110-150 см ломаного начертания в плане с примыкающими к нему стрелковыми ячейками для ведения огня из штатного оружия отделения. Часть ячеек выносятся вперед на 2-3 м для обеспечения ведения флангового и перекрестного огня вдоль фронта. Длина окопа на отделение колеблется от 50 до 100 м, в зависимости от ширины позиции отделения и наличия времени на его возведение.

Ломаное начертание окопа с длиной фаса (прямого участка) - 15-20 м ограничивает распространение вдоль окопа пуль и осколков, а также обеспечивает создание многослойного и перекрестного огня. Глубина окопа 110 см позволяет вести огонь из любой его точки поверх бруствера, однако при этом не обеспечивается полное закрытие стрелка. Поэтому траншея, при наличии времени, должна углубляться до 150 см, а глубина стрелковых ячеек сохраняется 110 см.

Окопы для боевой техники имеют общие конструктивные элементы и различаются только размерами. Окопы этого типа могут устанавливаться с ограниченным (до 60°) или с круговым сектором обстрела. В последнем случае весь бруствер устанавливается одинаковой высоты 50-60 см. В окопах с ограниченным сектором огня бруствер, вне сектора огня, насыпается высотой 90-100 см, чтобы защитить борта укрываемой техники.

Общий вид окопа для бронетранспортера (БТР) приведен на рис. 6.7.

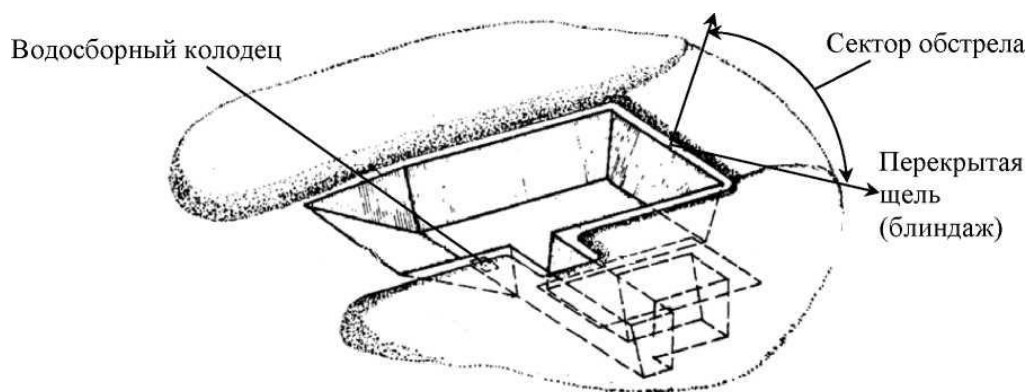


Рис. 6.7. Окоп для БТР

Укрытия для техники устраиваются аналогично окопам для бронетанковой техники, только бруствер устраивается одинаковой высоты по всей длине. Укрытия могут быть тупикового типа (с одной аппарелью) или проходного типа (с двумя аппаратами). Последние устраиваются либо для крупногабаритной техники, либо для нескольких машин. Так как места для укрытия техники выбираются вне наблюдения со стороны противника, то высота бруствера может достигать до 150 см, исходя из общего баланса земляных работ.

Щели предназначены для защиты личного состава и устраиваются вместимостью на отделение, экипаж, расчет, т. е. на 6-10 человек. Щели устраиваются открытыми и перекрытыми. Длина щели определяется из расчета 0,5 м на одного укрываемого. Ширина по дну назначается из условия расположения укрываемых, сидящих в один ряд вдоль одной из стенок, и принимается равной 0,6 м. Глубина щели принимается 150 см при высоте бруствера 50-60 см, чтобы скрыть человека в полный рост. Общий вид щели приведен на рис 6.8

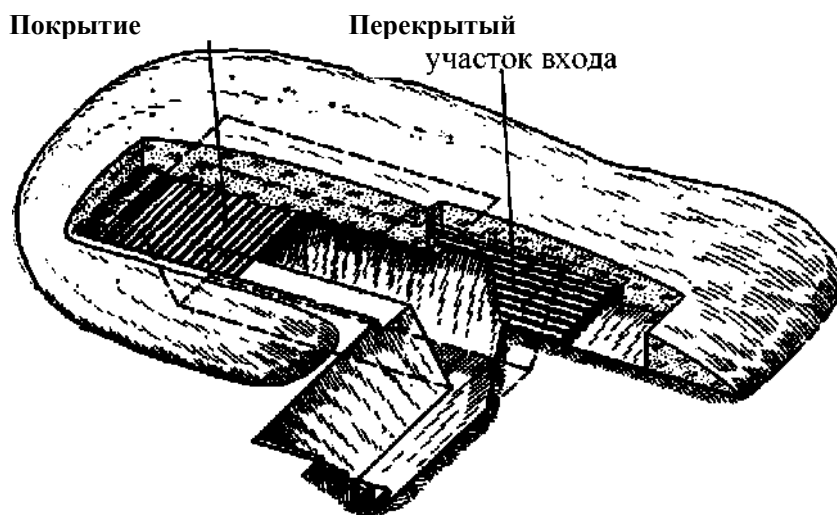


Рис. 6.8. Перекрытая щель

Вход в щель оборудуется из траншеи или окопа (примкнутая щель) или с поверхности земли в виде колена для уменьшения незащищенных направлений.

Для обеспечения защиты от средств поражения сверху над рвом устраивается перекрытие в виде несущих элементов и грунтовой обсыпки (перекрытая щель). В целях обеспечения устойчивости крутостей рва несущие элементы должны опираться на его бровку за пределами зоны естественного обрушения. Для средних грунтов это опирание должно быть не менее 50 см.

Величина защитной грунтовой обсыпки определяется из условия не пробивания осколком (40-50 см) или снижения уровня проникающих излучений ядерных боеприпасов (50-60 см). В перекрытых щелях перекрывается и вход на



участке не менее 2,5-3 м.

*Войсковые фортификационные сооружения закрытого типа* имеют замкнутую защитную конструкцию по всему контуру и защищенный вход. Поэтому сооружения этого типа имеют более высокие защитные свойства, чем сооружения открытого типа.

Основными элементами ВФС закрытого типа являются защитные и несущие конструкции и защитные устройства.

*Защитные конструкции* предназначены для ослабления проникающих излучений ядерного взрыва и исключения непосредственного воздействия удара и взрыва обычных средств поражения на несущие конструкции. Защитные конструкции могут быть однослойными и многослойными.

В качестве однослойной защитной конструкции, как правило, в ВФС применяется грунтовая обсыпка толщиной от 90 до 130 см в зависимости от типа сооружения. Такая грунтовая обсыпка обеспечивает снижение дозы проникающих излучений ядерного взрыва до требуемых уровней и защищает от прямого попадания основных артиллерийских боеприпасов осколочного действия.

Боеприпасы с взрывателем замедленного действия могут проникать в грунт на глубину до 2 м, поэтому для защиты от них применяется слоистая защитная конструкция. Она состоит из обсыпки, тюфяка и распределительного слоя. Тюфяк устраивается из твердого материала (железобетона, камня, металлического проката, дерева) и служит для поглощения кинетической энергии удара боеприпаса.

Распределительный слой из грунта обеспечивает безопасное удаление взрыва боеприпаса от несущей конструкции.

Грунтовая обсыпка служит для маскировки сооружения и должна устраиваться как можно меньшей толщины, так как увеличивает разрушающее действие взрыва боеприпаса в тюфяке.

Ориентировочные размеры защитных конструкций ВФС могут быть приняты по данным табл. 6.11.

**Приближенные данные для определения величины защитных конструкций ВФС**

Средства поражения	Грунтовая обсыпка, см	Железобетонный тюфяк, см	Распределительный слой, см	Вынос тюфяка, см
Осколочно-фугасный артиллерийский боеприпас: мгновенного действия замедленного действия	10d	2,5d	5d	25d
Авиабомба общего	-	2,5d	10d	20d

назначения				
Излучения ядерного взрыва:				
для блиндажей	90-100	-	-	-
для убежищ	130-180	-	-	-

\*\*Примечание.  $d$  - диаметр боеприпаса, см.

*Несущие конструкции* предназначены для восприятия динамических нагрузок от действия взрывных волн.

Для изготовления несущих конструкций применяется широкий спектр материалов: дерево, металл, железобетон, пластмассы, грунт в оболочках, камень и их комбинация. Величина сечения несущих конструкций зависит от величины расчетных пролетов, средств поражения и типа строительного материала. Для определения размеров несущих конструкций могут быть использованы данные табл. 6.12.

**Таблица 6.12**

**Приближенные данные для определения сечений несущих конструкций ВФС**

<i>a</i>	<i>б</i>	<i>г</i>
Расчетный пролет, см	Бревна диаметром, см	Железобетон толщиной, см

Рис. 6.9. Защитные устройства ВФС:  
*a* - раздвижная герметическая дверь; *б* - дверной блок из лесоматериалов; *в* - вентиляционное защитное устройство ВЗУ-100; *г* - дымовое защитное устройство ДЗУ-100

120	14	8
150	16	12
180	20	16

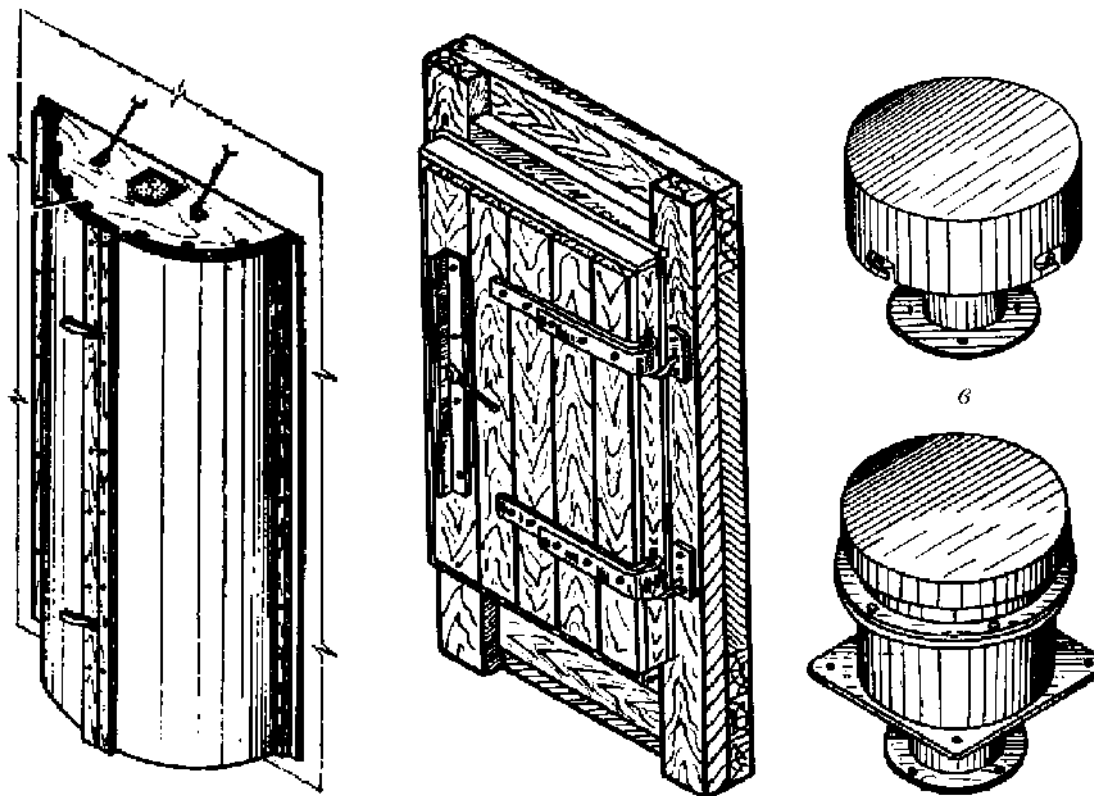
*Защитные устройства* предназначены для исключения прорыва воздушной ударной волны внутрь сооружения через технологические отверстия в несущих конструкциях: входы, воздухозаборные и газовыхлопные отверстия.

Основными сооружениями закрытого типа для защиты личного состава на позициях и в районах являются блиндажи и убежища. Как уже отмечалось выше, принципиальное отличие между блиндажом и убежищем заключается в способе защиты от химического и бактериологического оружия, радиоактивной пыли.

*Блиндажи* обеспечивают защиту находящегося в них личного состава при заражении окружающей среды только с применением индивидуальных средств защиты.

*Убежища* обеспечивают КЗ, т. е. укрываемые могут находиться без СИЗ. Для этого на входе устраиваются герметические тамбуры, а в состав внутреннего оборудования включается фильтровентиляционный агрегат (ФВА), обеспечивающий подачу очищенного воздуха и создание подпора воздуха внутри сооружения. В настоящее время основными типовыми блиндажами и

убежищами являются сооружения, возводимые с применением местных строительных материалов.



Основные защитные устройства ВФС показаны на рис. 6.9.

Основные характеристики сооружений закрытого типа приведены в табл. 6.13.

Таблица 6.13

**Основные характеристики сооружений закрытого типа**

Показатели	Блинда ж безвруб очной конст- рукции	Убежище безвруб очной конст- рукции	Сооружение сплошной рамной конструкции	Сооруже ние из железобе- тонной трубы
Габаритные размеры основных помещений, м:				

ширина	1,2	1,5	1,9	1,6
длина	2,5	5,4	6,0	5,0
высота	1,8	1,8	1,9	1,6
Вместимость, чел.	6	20	6/20*	20
Объем строительного материала, м	4,5	8,5	12,4	6,9
Масса, т	4	6,5	9,5	17,5
Объем котлована, м <sup>3</sup>	25	37	95	35
Трудоемкость возведения:				
вручную, чел.-ч;	45	110	-	-
с машинами, чел.-ч/маш.-ч.	20/0,4-Э	75/0,8-Э	128/2,0-Э	30/0,4-Э; 4-АК
Время возведения, ч	10	10	10	6
		7 чел.	12 чел.	7 чел.
Расчет на возведение	5 чел.	ЭОВ-442 1	ЭОВ-4421	ЭОВ-442 1
Транспортабельность одного комплекта, маш.-рейс	1 (ЗИЛ)	2 (ЗИЛ)	3 (ЗИЛ)	2 (КАМАЗ)

\* В числителе - количество рабочих мест на пункте управления; АК - автокран;  
Э - экскаватор.

Рассмотрим основное устройство наиболее распространенных в войсках блиндажей и убежищ. К ним относятся: блиндаж безврубочной конструкции; блиндажи из железобетонной трубы и перемычек; убежище безврубочной конструкции; сооружение (убежище) сплошной рамной конструкции (СРК).

*Блиндаж безврубочной конструкции* устраивается вместимостью на 8-10 человек из бревен диаметром 12-14 см. Вход оборудуется защитногерметической дверью, перед которой предусматривается перекрытый участок длиной не менее 2,5 м. Толщина грунтовой обсыпки должна быть не менее 90-100 см. Боковые стенки блиндажа собираются из бревен, вертикально установленных на грунт дна основания. На их верхние торцы укладываются бревна перекрытия. Опорой для бревен стенок служат верхняя и нижняя опорные рамы, представляющие собой два продольных бревна с поперечными распорками между ними.

Нижняя опорная рама укладывается на дно котлована, а верхняя до начала монтажа закрепляется на двух поперечных бревнах (удлиненных бревнах покрытия), опирающихся на бровку котлована. Один торец блиндажа закрывается бревнами, уложенными горизонтально и опирающимися на крайние бревна боковых стен. В другом торце блиндажа устанавливаются опорные рамы входа, к которым крепится дверной блок БД-50. Дверной блок изготавливается

централизованно на войсковых лесозаводах. При отсутствии дверного блока вход может защищаться дверным приставным щитом, который собирается из жердей, связанных проволокой. Изнутри дверной щит закрепляется «вертушкой», концы которой заводятся за бревна опорной рамы входа. Для большей герметизации дверной щит с наружной стороны может закрываться куском брезента (плащ-палаткой).

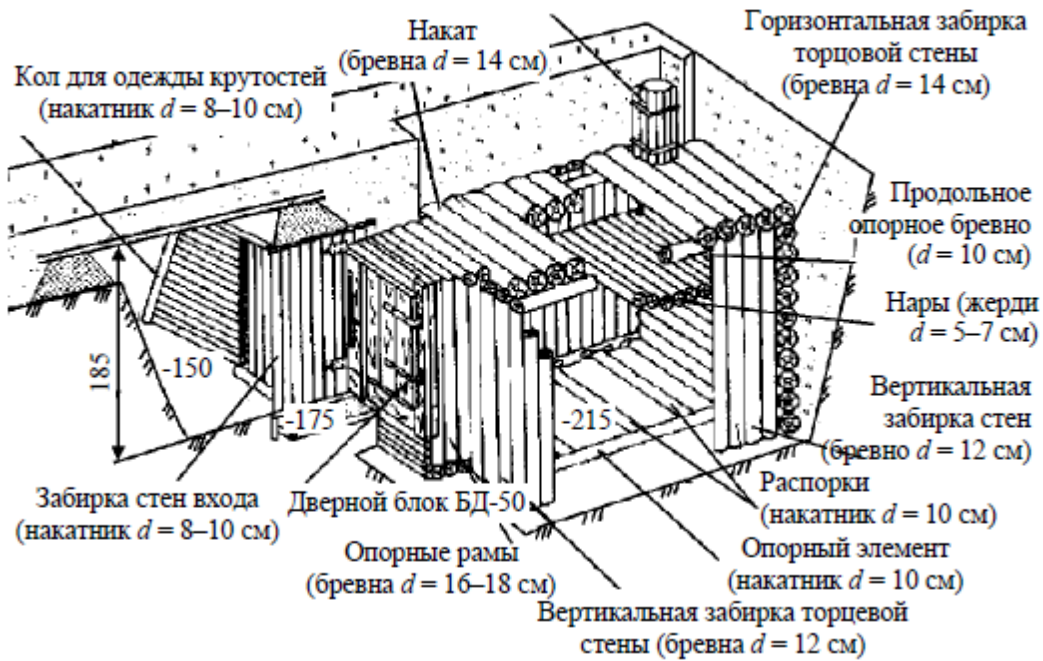
Внутреннее оборудование блиндажа включает: нары, сиденья, обогревательную печь (в холодное время года). В противоположном торце от входа в покрытие предусматривается вентиляционное отверстие, над которым устанавливается короб, изготовленный из обрезков пиломатериала или жердей. На торце вентиляционного короба закрепляется защитное устройство в виде металлической пластины, способной под воздействием воздушной ударной волны закрыть отверстие короба.

Общий вид блиндажа безврубочной конструкции показан на рис. 6.10.

*Убежище безврубочной конструкции* устраивается вместимостью 810 человек для отдыха лежа или 20-25 человек сидя, при кратковременном пребывании укрываемых (в период огневого воздействия противника). Убежище состоит из основного помещения и входа. В основном помещении убежища располагаются нары, сиденья, ФВА, отопительная печь. Вход в убежище оборудуется одним тамбуром с ЗГД и ГД. Перед тамбуром устраивается предтамбур, закрываемый герметизирующим занавесом, а также перекрытый участок траншеи (хода сообщения) длиной 2,5-3 м.

Общий вид убежища безврубочной конструкции показан на рис. 6.11.

Конструкция убежища аналогична блиндажу безврубочной конструкции. Ввиду увеличения размеров основного помещения и более высоких защитных свойств убежища, оно собирается из бревен диаметром 12-18 см. Грунтовая обсыпка принимается толщиной 130 см.



Верхняя опорная рама (жерди  $d = 5-7$  см)  
 Перекрытый участок \ Накат входа траншеи  
 (бревна  $d = 14$  см) \ (жерди  $d = 5-7$  см)

Верхняя опорная рама  
 (накатник  $d = 10$  см)

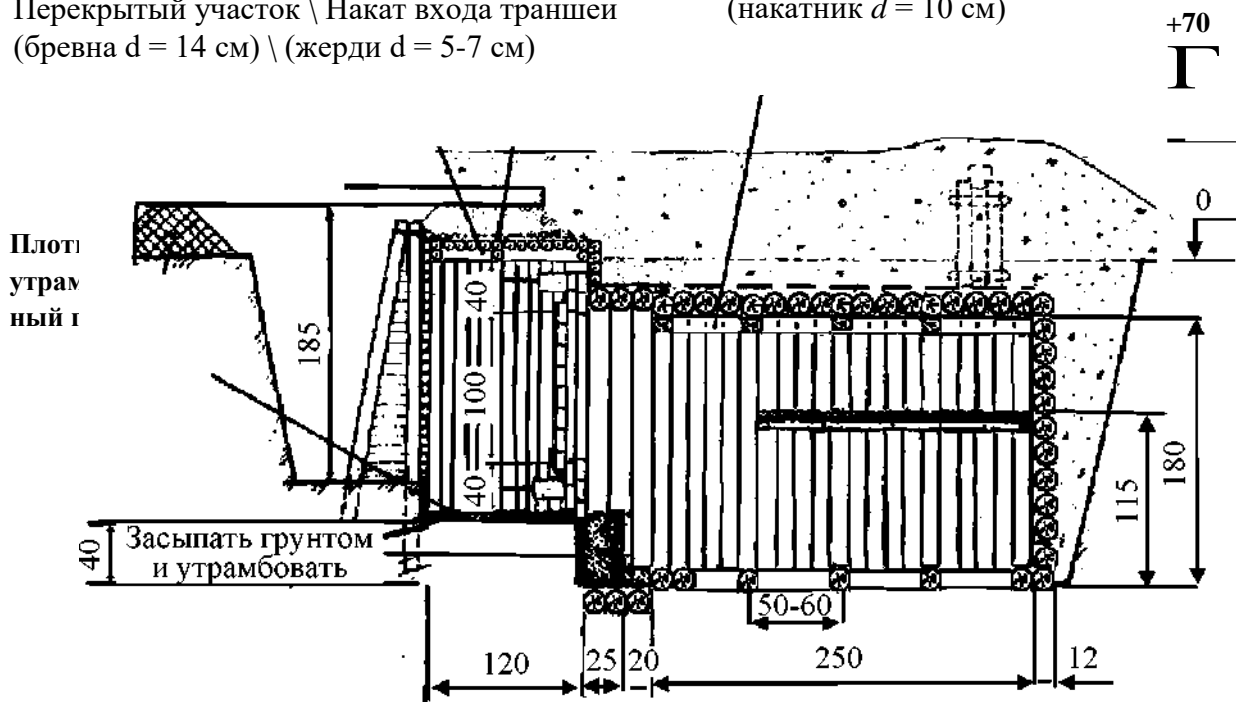
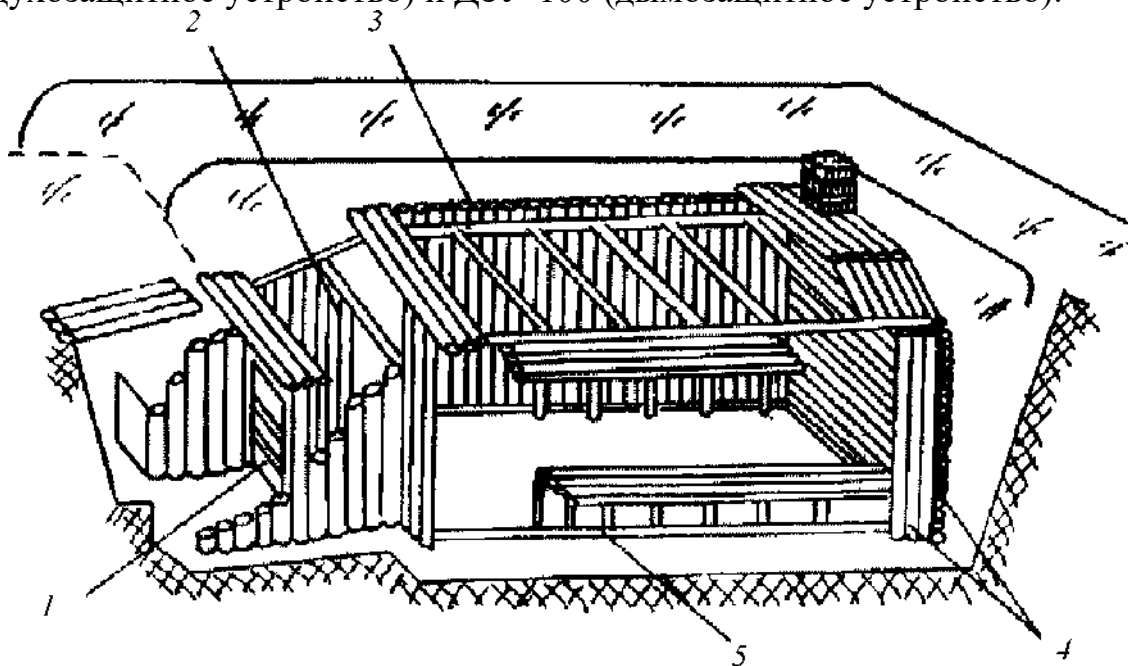


Рис. 6.10. Блиндаж безврубочной конструкции:  
 а - общий вид; б - разрез

Тамбур и предтамбур так же устраиваются безврубочной конструкции, как и основное помещение. Основное помещение от тамбура отделяется дощатой герметической перегородкой с дверным проемом, который закрывается герметической дверью из комплекта ФВА, поставляемого централизованно.

Другой торец тамбура защищается дверным блоком БД-60 с защитно-герметической дверью. На газовоздушных каналах убежища устанавливаются защитные устройства промышленного изготовления, входящие в комплект ФВА и полевой отопительной печи. К ним относятся ВЗУ-100 (воздухозащитное устройство) и ДЗУ-100 (дымозащитное устройство).



**Рис. 6.11.** Убежище безврубочной конструкции:  
1 - дверной блок БД-60; 2 - герметическая дверь; 3 - верхняя опорная рама; 4 - заборка стен; 5 - нижняя опорная рама

Для возведения блиндажей и убежищ могут применяться изделия местной строительной индустрии, особенно из железобетона. Наиболее целесообразно применять изделия, позволяющие создать монолитное поперечное сечение, - железобетонные кольца, канализационные блоки, железобетонные трубы. При этом изделия подбираются, исходя из обеспечения минимальных размеров помещения, которые для блиндажа могут быть 90-120 см по ширине и 160-180 см по высоте; для убежища соответственно 150-180 см и 180-190 см.

Торцы сооружений и остов входа устраивают из железобетонных перемычек. Вход оборудуют дверным блоком БД-50. Для пропуска дымохода по месту пробивают отверстие.

Так, вариант блиндажа из железобетонной трубы и перемычек показан на рис. 6.12.

А-А

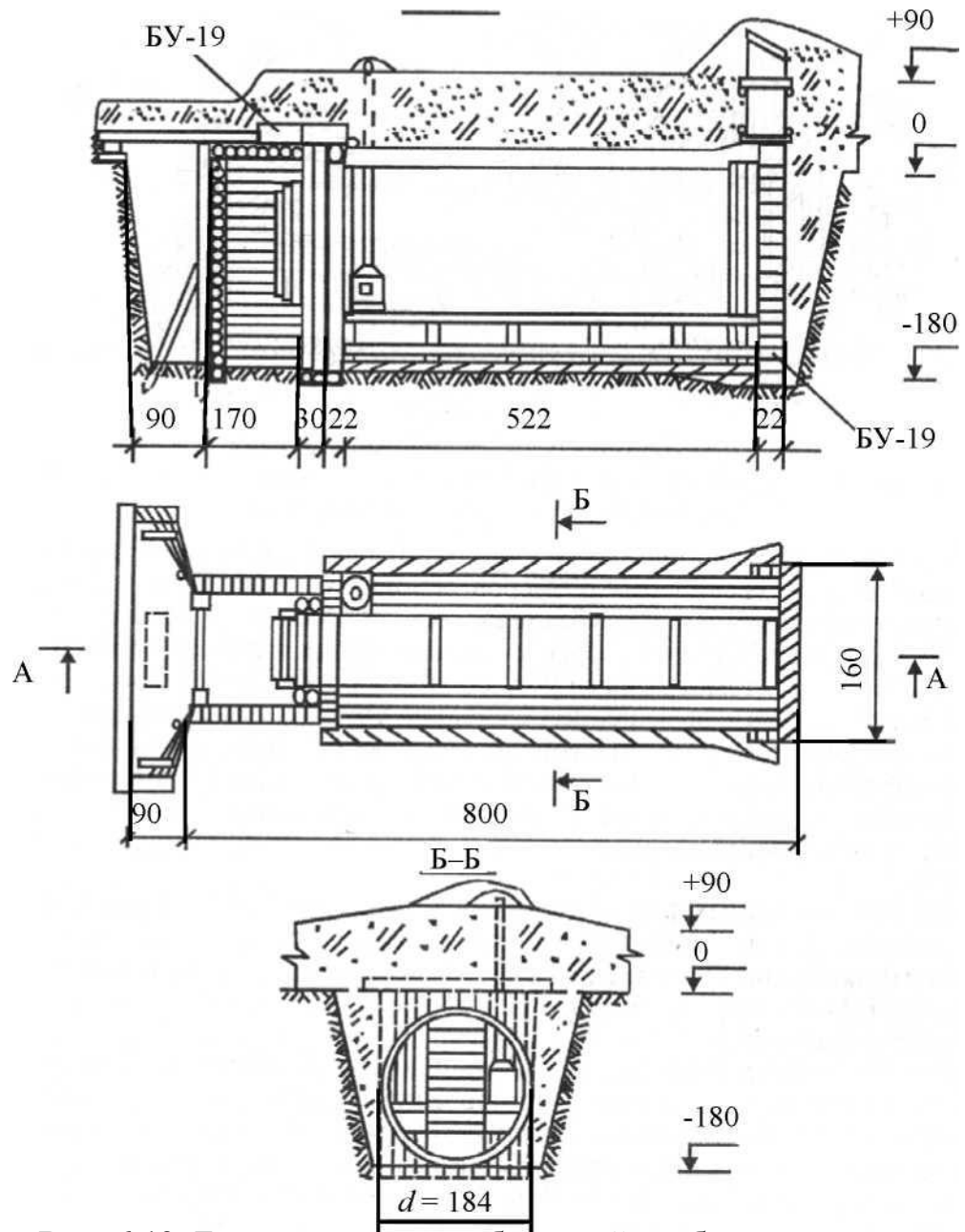


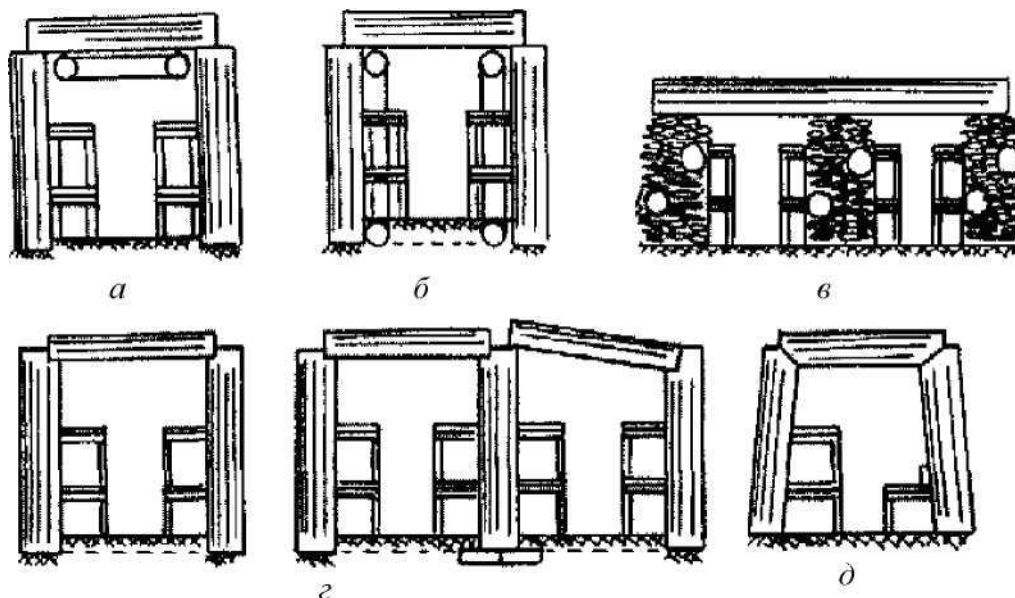
Рис. 6.12. Блиндаж из железобетонной трубы и перемычек

Для возведения стен могут применяться фундаментные блоки и плиты перекрытий, установленные на ребро. Для перекрытия наиболее целесообразно применять изделия с более высокой несущей способностью - ригеля, оконные перемычки, плиты перекрытий сплошного сечения. Из плит перекрытия длиной 6 м и более могут устраиваться одновременно стены и покрытие сооружения. Для этого в двух местах предполагаемого



излома выбивается бетон, затем за среднюю часть плита поднимается на место возведения. Под собственным весом концы плиты опускаются, но оказываются соединенными друг с другом арматурой, образуя несущий контур сооружения трапецевидной формы (см. рис. 6.2).

Наиболее типовые поперечные сечения сооружений из железобетонных изделий приведены на рис. 6.13.



**Рис. 6.13.** Возможные варианты поперечных сечений сооружений из железобетонных изделий:

*а* - со стенами из фундаментных блоков и покрытием из плит (перемычек); *б* - со стенами и покрытием из плит (перемычек); *в* - со стенами из мешков с грунтом (каменной кладки) и покрытием из плит; *г* - из элементов, имеющих монтажные вырезы; *д* - из трехзвенной плиты

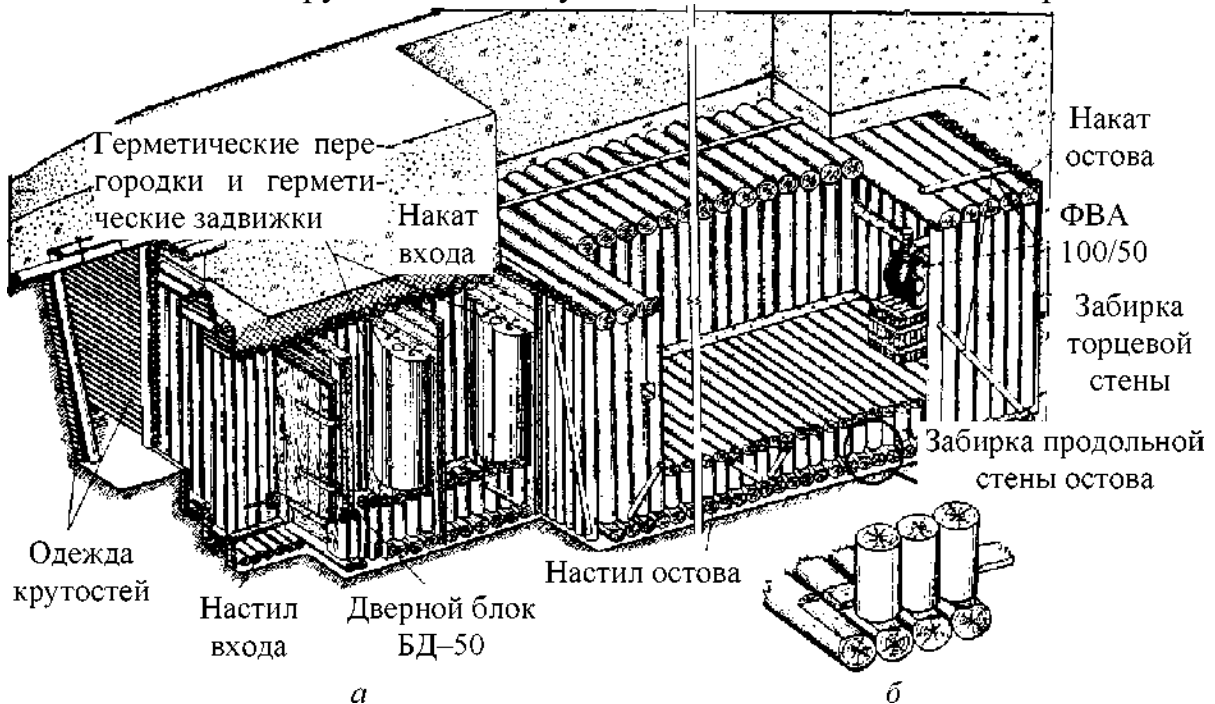
*Сооружения для пунктов управления*, в отличие от убежищ для личного состава подразделений войск ГО, в первую очередь должны обеспечить необходимые условия для работы оперативного состава. Поэтому в основных помещениях устанавливаются рабочие столы, средства связи и управления, сиденья, складные или подвесные нары для отдыха.

В связи с этим ширина основных помещений должна быть не менее 180 см, а длина определяется из расчета 2-2,5 м<sup>2</sup> на человека. При таких пролетах простая балочная конструкция из лесоматериала не обеспечивает требуемую несущую способность. Для решения этой проблемы применяются конструкции с податливыми элементами. Такое конструктивное решение реализовано в сооружении сплошной рамной конструкции.

*Сооружение сплошной рамной конструкции (СРК)* возводится из лесоматериала, но, в отличие от безрубочной конструкции, изготовление его элементов требует определенных навыков и инструментов. Поэтому заготовка конструкций осуществляется на полевых лесозаводах.

Сооружение СРК состоит из основного помещения, двух тамбуров и входа. Сооружение собирается из бревен наката диаметром не менее 22 см, стоек и настила пола - не менее 16 см. Бревна наката и настила с обоих концов, а стоек - с одного конца имеют врубки на глубину не более одной трети диаметра бревна.

Общий вид сооружения СРК и узлы сочленения показаны на рис. 6.14.



**Рис. 6.14.** Сооружение сплошной рамной конструкции: *а* - общий вид; *б* - узлы сочленения

Бревна наката, настила и стоек образуют несущие рамы, из которых состоит основное помещение и вход. В углах этих рам по длине всего основного помещения (входа) закрепляются продольные обрезные доски, которые прибиваются гвоздями в местах врубок к настилу и к верхнему концу стоек.

Опорные доски на настиле образуют плотное опирание нижних концов стоек, независимо от соответствия диаметра настила и стоек. Опорные доски на стойках, кроме того, служат монтажной опорой наката. При этом между торцами стоек и поверхностью врубок наката должен оставаться зазор величиной 1,5-2 см. При действии расчетной нагрузки происходит смятие доски в месте опирания наката и его смещение на величину зазора. В результате этой податливости элементов наката происходит увеличение несущей способности конструкции при действии взрывных нагрузок.

Вход оборудуется двумя тамбурами с защитно-герметической и двумя герметическими дверьми, изготовленными из лесоматериала и элементов раздвижных герметических дверей из комплекта ФВА. Толщина грунтовой обсыпки принимается 130 см.

### **Посадка войсковых фортификационных сооружений на местности**

Посадка ВФС на местности заключается в выборе места его возведения и ориентировании. Правильный выбор места возведения фортификационного сооружения значительно повышает эффективность его применения. На выбор места возведения сооружения оказывают влияние рельеф, растительность, гидрография и грунтовые условия.

При оценке рельефа учитываются крутизна скатов и наличие естественных выемок в виде лощин, балок, канав и т. д. При использовании землеройных машин для возведения сооружений следует учитывать, что они могут применяться на косогоре с поперечным уклоном до  $7^\circ$ . Если скат высоты более крутой, то необходимо либо поискать другое место, либо возводить сооружение вручную. В целях уменьшения земляных работ на скатах с уклоном до  $30^\circ$  котлован должен ориентироваться вдоль ската. При этом брустверы отсыпаются с боковых сторон. При более крутых скатах котлован должен располагаться поперек ската с насыпанием бруствера с низовой и торцевой сторон.

Варианты расположения укрытий на скатах высот показаны на рис. 6.15.

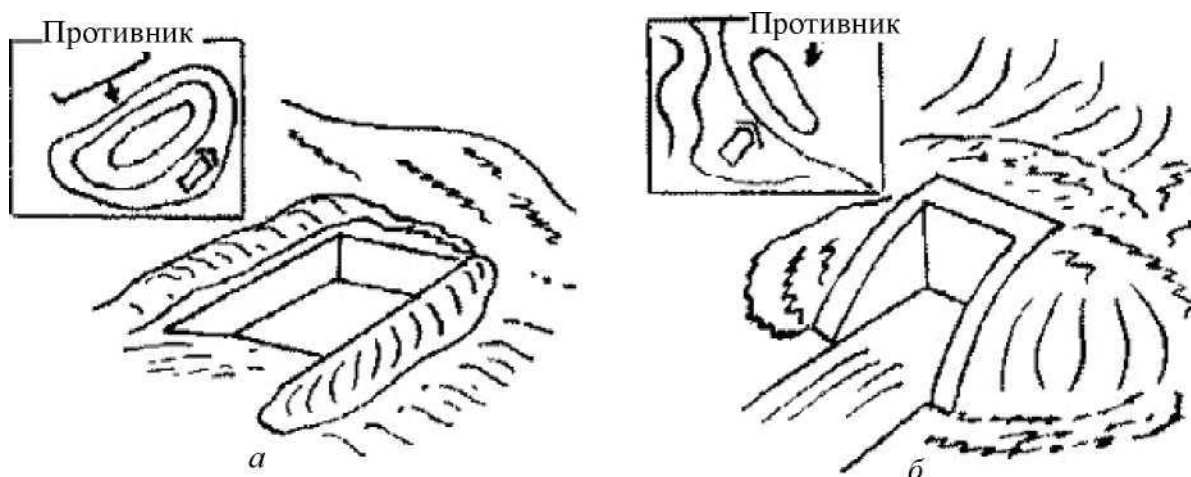


Рис. 6.15. Расположение укрытий на скатах высот: *a* - при уклоне более  $30^\circ$ ; *б* - при уклоне до  $30^\circ$

Также в целях уменьшения земляных работ все естественные выемки дорабатываются до нужных размеров. А если эти выемки имеют большие размеры, то сооружения врезаются в их крутости по тем же правилам, как и на склонах высот.

Растительность оказывает двойственное влияние на выбор места для возведения сооружений. С одной стороны, она их маскирует, корневая система укрепляет крутости котлована, а с другой - усиливает поражающее действие, например, за счет падающих деревьев и пожаров, а также увеличивает трудоемкость возведения сооружений за счет затрат на освобождение от корней кустарника и деревьев. Поэтому места для возведения сооружений следует выбирать вдоль опушек леса и просек, по краям больших полей, а также в мелком кустарнике.

В случае вынужденного расположения сооружений среди больших деревьев, котлованы следует отрывать вручную или при помощи экскаватора или бульдозера. Такие машины, как МДК-2 и БТМ-3, не могут успешно работать при наличии крупных корней деревьев.

Гидрография влияет на трудоемкость возведения сооружений. Так, на местности с высоким уровнем грунтовых вод (менее 1-1,5 м) невозможно возводить котлованные сооружения требуемой глубины. Для обеспечения необходимой высоты закрытия сооружения возводятся меньшей глубины, с повышенным брусстером за счет грунта, взятого из резерва (рядом с сооружением). Все это приводит к увеличению трудоемкости возведения сооружений. Поэтому для возведения сооружений выбираются возвышенные, сухие места с уровнем грунтовых вод на 30-50 см ниже, чем требуемая глубина котлована.

Грунтовые условия значительно влияют как на трудоемкость возведения сооружений, так и на их защитные свойства.

Для возведения сооружений открытого типа следует выбирать сухие места, преимущественно с плотными грунтами (суглинок, лёс). Эти грунты легко разрабатываются всеми способами и обладают достаточной устойчивостью к обрушению крутостей.

Лучшими грунтами для возведения сооружений закрытого типа являются рыхлые грунты (песок, легкий супесок). В глинистых и водонасыщенных грунтах защитные свойства сооружений снижаются, так как взрывные волны в плотных средах распространяются с меньшей потерей энергии. Кроме того, глинистые грунты обладают наименьшей фильтрацией, что создает опасность затопления сооружения поверхностными и грунтовыми водами.

В зимних условиях для возведения сооружений следует выбирать места с глубоким снежным покровом. В этом случае сооружение можно частично или полностью возводить в снегу. Кроме того, под толстым слоем снега всегда грунт промерзает меньше.

В горной местности наибольший слой мягкого грунта находится в долинах, на горных плато и на пологих скатах высот. Поэтому такие места наиболее выгодны для возведения сооружений.

Кроме местных условий, на выбор места возведения сооружения и его ориентацию оказывают влияние тактические факторы. Так, все укрытия для личного состава должны располагаться вблизи мест выполнения боевой задачи в целях быстрого их занятия в угрожаемый период. Поэтому щели (блиндажи) должны возводиться либо в крутостях окопов (укрытий) боевых машин, либо в непосредственной близости от них.

Последний случай допускается, если укрытия возводятся для расчетов нескольких машин. На позициях укрытия возводятся либо непосредственно в траншее в середине боевого порядка подразделения, либо в примыкающем к ней ходе сообщения.

Во всех случаях укрытия должны располагаться так, чтобы входы (въезды) в них были обращены в обратную сторону от противника (возможного направления воздействия его средства поражения).

## Способы и технология возведения войсковых фортификационных сооружений

Войсковые фортификационные сооружения на позициях и в районах, как правило, возводятся вручную. Имеющаяся штатная землеройная техника применяется для отрывки котлованов и траншей, которые затем дооборудуются вручную. Личный состав подразделений для возведения сооружений использует штатный шанцевый инструмент, к которому относятся: лопата пехотная (малая), лопата саперная (большая), топор, киркомотыга, поперечная пила, лом, трассировочный шнур.

Размеры шанцевого инструмента соответствуют (или кратны) основным размерам сооружений. Так, длина саперной лопаты 110 см - глубина стрелковых окопов; ширина штыка лопаты 20 см - ширина бермы или полширины дна траншеи; высота штыка лопаты 25 см - полвысоты бруствера и т. д.

Возведение любого сооружения включает подготовительные работы, разбивку, отрывку котлована (рва) и маскировку. Возведение сооружений закрытого типа дополнительно включает сборку конструкций и их обсыпку, установку внутреннего оборудования.

Подготовительные работы заключаются в расчистке места возведения от кустарника и высокой травы, снега, крупных валунов и взрывоопасных предметов. При возведении сооружений на косогорах может дополнительно выравняться площадка для мест установки экскаваторов и автокранов.

Разбивка сооружения заключается в обозначении на местности вехами и кольями границ будущих котлованов (рвов), их изгибов и поворотов.

Для разбивки котлована используется трассшнур, имеющий метки через каждые 10 см, а при отсутствии его - саперная лопата, с учетом размеров ее основных элементов. Перед разбивкой сначала определяются размеры котлована по верху с учетом категории грунта, т. е. к размерам по дну добавляется величина заложения.

Окоп на отделение, ход сообщения и траншея обозначаются вехами, устанавливаемыми в их конце и начале, а также на каждом повороте. Длина фаса (прямого участка) при этом принимается 15-20 м при отрывке вручную и 20-25 м - при отрывке машинами. Углы поворотов фасов, а также их пересечения должны быть тупыми (120-140°), так как острый угол легко разрушается.

Котлованы для щели, блиндажа (убежища), а также под окопы и укрытия для боевых, специальных и транспортных машин разбиваются кольями по его границам, а также в месте начала аппарели. Затем на удалении 1,5—2,0 м от границ котлована с одной стороны устанавливаются вехи напротив кольев. Они служат ориентирами при производстве земляных работ, когда колья будут сняты.

Отрывка грунта осуществляется либо вручную саперными лопатами, либо землеройными машинами. Во всех случаях сначала снимается дерн со

всей площади котлована (рва), а также прилегающей площади, куда будет отсыпаться грунт для образования брустверов. Дерн снимается пластами примерно 20x25 см и складывается вне зоны брустверов. В последующем дерн используется для маскировки сооружения.

При отрывке грунта вручную он снимается слоями на штык лопаты и сначала отбрасывается как можно дальше. После достижения требуемой глубины проводится зачистка дна котлована, бермы, крутостей и выполняется формирование брустверов.

Отрывка грунта экскаватором ведется вдоль продольной оси котлована (рва) на всю глубину при последовательном перемещении экскаватора от одной стоянки к другой. Грунт при этом поочередно отсыпается в одну и другую сторону.

Бульдозером грунт отрывается послойным снятием вдоль продольной оси с отвалом грунта в сторону фронта с последующим перемещением его в боковые брустверы. Фронтальный бруствер формируется путем обратной засыпки выездной аппарели.

Схемы отрывки котлованов техникой показаны на рис. 6.16.

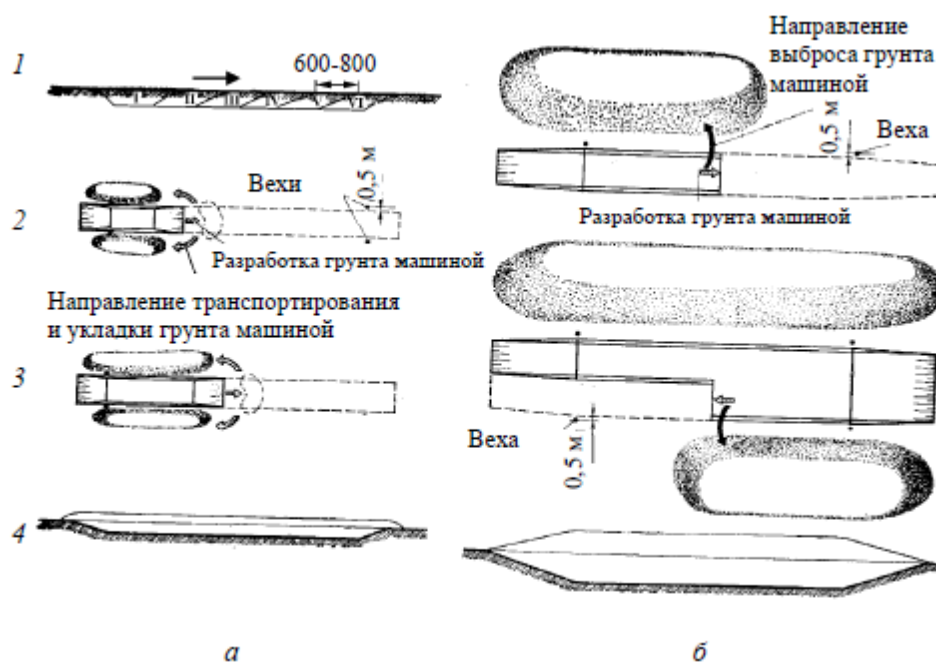


Рис. 6.16. Последовательность отрывки грунта землеройными машинами:  
 а - при ширине укрытий в один захват (бульдозером, навесным бульдозерным оборудованием): 1 - направление и последовательность (указана римскими цифрами) отрывки укрытия; 2 и 3 - отрывка котлована и формирование брустверов; 4 - общий вид укрытия; б - при ширине укрытия в два захвата (машиной МДК-3): 1 - первая проходка машины и формирование бруствера; 2 - вторая проходка машины и формирование бруствера; 3 - общий вид укрытия

Дооборудование котлованов под окопы и укрытия для техники заключается в выравнивании дна котлована, аппарели, крутостей и формировании бруствера. При доработке котлованов контролируется соблюдение требуемых размеров сооружения. Особое внимание уделяется контролю крутизны откосов.

Для этого могут использоваться простейшие приспособления в виде треугольных (для котлованов) и трапециевидных (для траншей) шаблонов из реек или жердей.

При формировании брустеров следует следить за соблюдением правильного геометрического очертания крутостей бруствера и его размеров. Наружная крутость переднего бруствера должна быть как можно положе, чтобы обеспечивалось беспрепятственное обтекание насыпи ударной волной и хорошая маскировка.

Внутренняя крутость переднего бруствера делается такой же крутизны, как крутость рва (котлована), и одевается дерном и другим подручным материалом. Если крутость нельзя одеть, то угол наклона ее к горизонту не должен превышать 40-50°.

Высота тыльного бруствера принимается такой же, как и высота переднего, или меньше, если не хватает грунта. Внутреннюю крутость тыльного бруствера скругляют, чтобы она была менее заметна противнику.

В неустойчивых грунтах проводится крепление крутостей. Для этого могут применяться бумажные земленосные мешки, которые в заполненном состоянии имеют размеры: длина - 60 см, ширина - 30 см, высота 1020 см. Масса мешка с грунтом - 35-40 кг.

Заполнение земляных мешков грунтом производят два человека. Один из них удерживает мешок и периодически встряхивает его для уплотнения, а второй насыпает грунт лопатой. Мешки не досыпаются до верха на 8-10 см, а их открытые концы «конвертируются», для чего подгибаются сначала короткие, а затем длинные стороны.

При устройстве одежды крутостей (брустеров) мешки укладываются чередуясь рядами: один ряд тычком, следующий - ложком с обязательной перевязкой швов между мешками в смежных рядах. Мешки в рядах укладываются законвертованными концами к стенке котлована или к ранее уложенным мешкам и выравниваются на месте укладки ударами ноги (6.17).

После укладки очередного ряда мешков производят подсыпку и уплотнение грунта между мешками и крутостями котлована, а также выравнивание верхней поверхности подсыпкой грунта в швах. Крутизну откосов следует принимать в пределах 3:1—5:1.

При наличии лесоматериала одежда крутостей может выполняться из жердей, пиломатериалов, хвороста и других местных материалов.

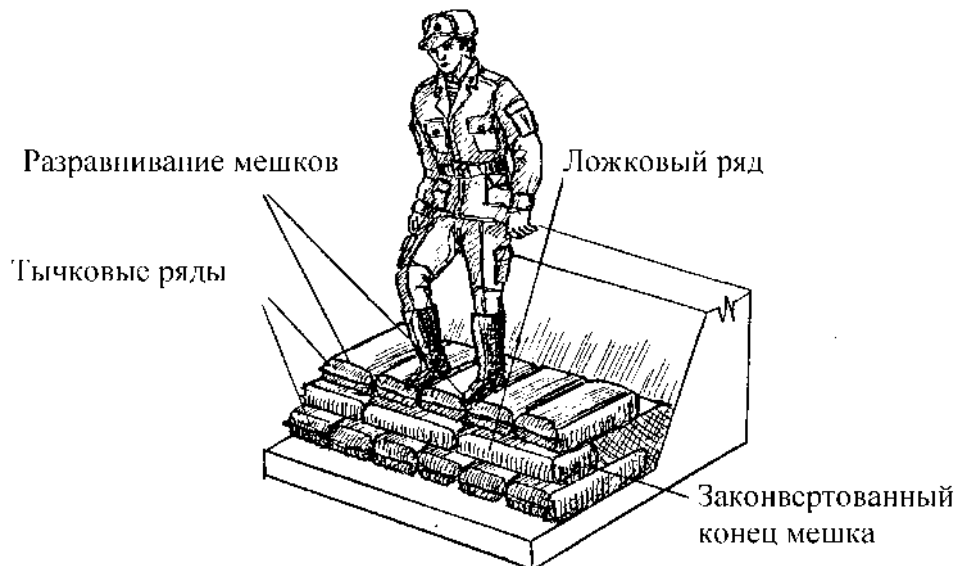


Рис. 6.17. Порядок укладки мешков с грунтом

Для устройства одежды из лесоматериала в дно траншеи (котлована) параллельно крутости на расстоянии 5-10 см забиваются колья толщиной 8-10 см на глубину до 50 см. Расстояние между кольями зависит от применяемого материала. Для хвороста оно равно 50 см, для жердей, досок, горбылей - не более 100 см (рис. 6.18).

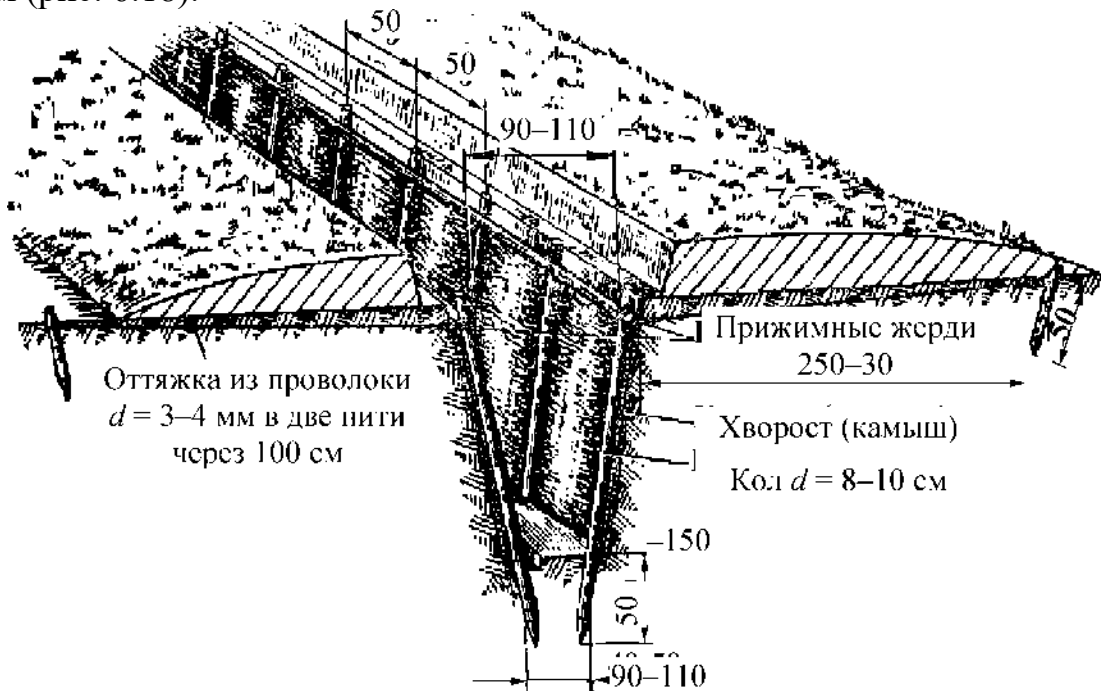


Рис. 6.18. Одежда крутостей из лесоматериала

К верхним концам кольев привязывают горизонтальную прижимную



жердь, захватывающую несколько кольев. Чтобы крутость не обвалилась вместе с одеждой, прижимная жердь притягивается несколькими нитями вязальной проволоки к анкерным кольям.

Анкерные кольца длиной до 50 см забиваются на расстоянии 250-300 см от края выемки с небольшим наклоном в сторону, противоположную одежде. Оттяжки из проволоки располагаются в канавках, открытых в бруствере перед устройством одежды.

При невозможности забить кольца, а также в слабых грунтах по дну выемки между кольями ставятся распорки, которые укладываются в ровики заподлицо с поверхностью дна котлована (траншеи).

Промежутки между кольями и крутостью закладываются хворостом, жердями, горбылем и другим подручным материалом. Чтобы притянуть одежду к крутости, проволочную оттяжку закручивают.

Устраивая одежду в траншеях, нужно иметь в виду, что при воздействии средств поражения может произойти обвал крутостей, причем обломки одежды могут загромоздить проход. Чтобы исключить возгорание, одежду крутостей обмазывают глиной или известью. При устройстве одежды на большом протяжении через каждые 40-50 м устраивают противопожарные разрывы в виде участка траншеи длиной 1-2 м без одежды крутостей.

Перекрытие над щелями (траншеями, ходами сообщения) делается из жердей, фашин, бревен и другого материала. Перед устройством перекрытия из верхней бровки рва расчищается полоса шириной 50-60 см. На выровненную площадку укладывают вплотную друг к другу элементы перекрытия, опирая их концы непосредственно на грунт. Сверху на настил набрасывается и утрамбовывается грунт слоями толщиной 20-25 см. Чтобы грунт не просыпался сквозь щели, на них укладывают лапник, траву, дерн, солому и т. д.

Для повышения защитных свойств щели примыкающий к ней участок входа (траншеи, хода сообщения) длиной 2,5 м также перекрывают.

При входе в щель с поверхности земли устраиваются ступени из грунта высотой и шириной 25-30 см. Для предохранения от обрушения вертикальные стенки ступеней укрепляют одеждой из лесоматериала или мешков с грунтом.

В слабых грунтах крутости щели одеваются. В отличие от крепления крутостей траншей, стойки одежды крутостей вверху крепятся не оттяжками, а распорками, которые устанавливаются между стойками и прикручиваются к элементам перекрытия.

При оборудовании позиций подразделений каждый солдат выбирает место, откуда он может вести огонь по противнику в указанном командиром отделения направлении на заданную дистанцию, и отрывает одиночный окоп для ведения огня из штатного оружия.

При непосредственном соприкосновении с противником каждый солдат отделения отрывает вначале одиночный окоп для стрельбы лежа (глубиной 30 см), затем углубляет его до 60 см для стрельбы с колена, а затем для стрельбы

стоя - глубиной 110 см. В последующем одиночные окопы соединяются между собой траншеей в окоп на отделение. Траншеей можно сразу отрывать на глубину 110 см, а при недостатке времени - последовательно: сначала на 60 см, выбрасывая грунт вперед для образования бруствера, затем на 110 см, выбрасывая грунт назад для образования тыльного бруствера. Таким образом, получается окоп на отделение длиной 50-60 м при условии расположения стрелков друг от друга на расстоянии 6-8 м.

Затем траншея разбивается на всю ширину позиции отделения (до 100 м), на этих участках оборудуются запасные ячейки, траншея углубляется до 150 см, над основными ячейками устраиваются противоосколочные козырьки.

При отсутствии соприкосновения с противником на позициях отделения сначала отрывают траншею с помощью землеройной техники, затем ее дооборудуют вручную. При отрывке окопа на отделение вручную траншея может быть отрыта после одиночных окопов или параллельно с ними, как в условиях непосредственного соприкосновения с противником.

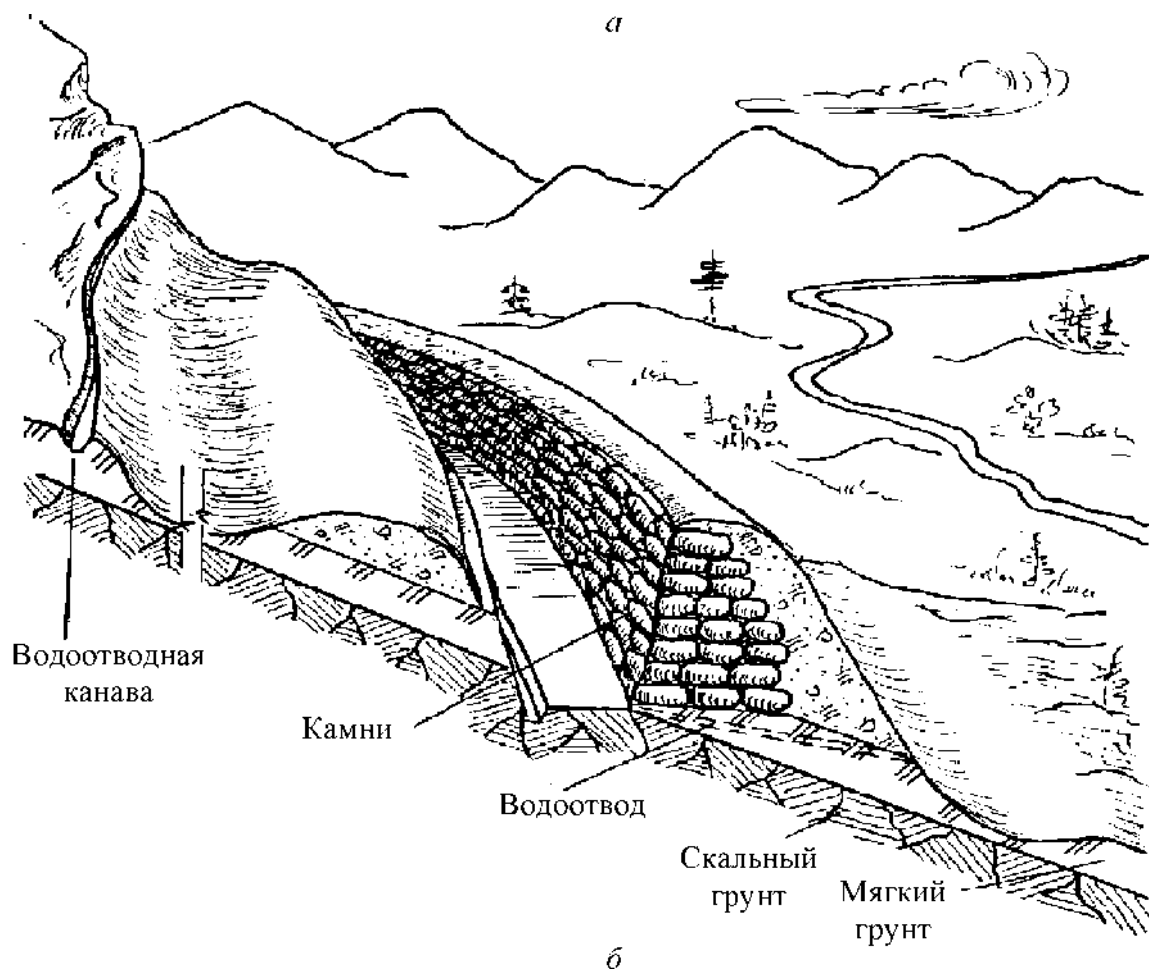
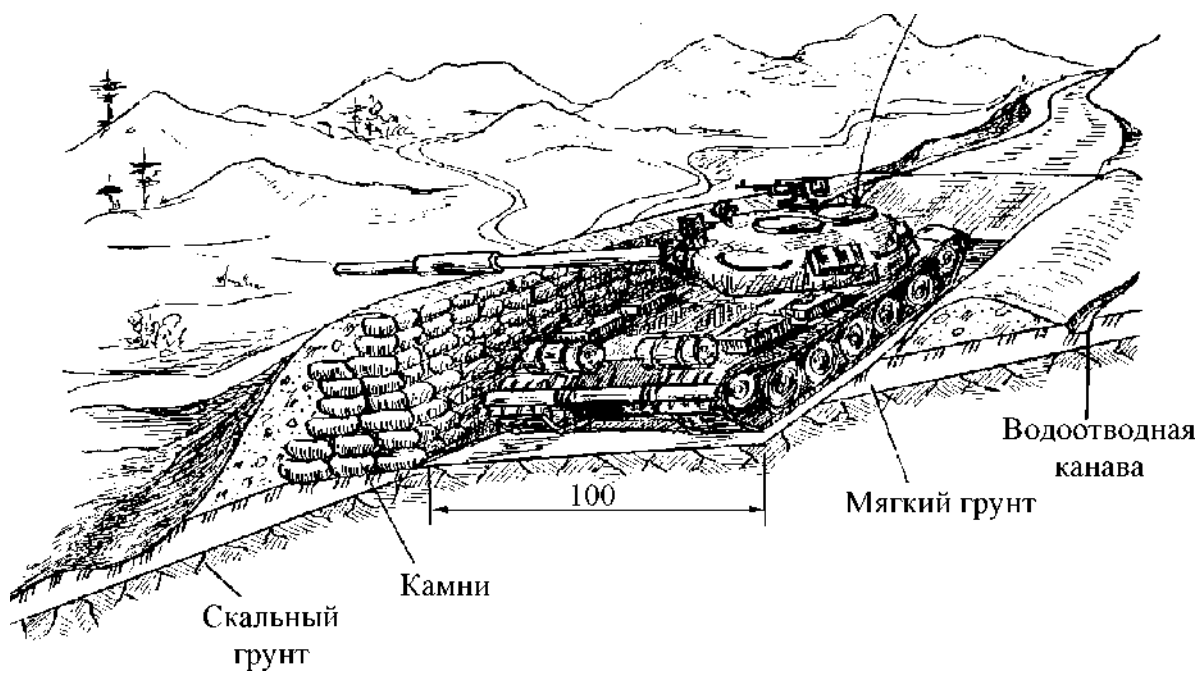
Дооборудование траншеи заключается в отрывке примкнутых стрелковых ячеек (50x50 см) и выносных ячеек, расположенных впереди, не ближе 2 м от траншеи, и связанных с ней соединительным рвом. Вынесенные ячейки используются для ведения флангового огня по подступам к позициям отделения. Кроме того, примкнутые ячейки тоже должны быть ориентированы для ведения флангового огня. Самые лучшие условия для создания перекрестного огня перед фронтом позиции отделения обеспечиваются расположением огневых средств по тройному принципу: два крайних средства будут вести встречный фланговый огонь, а средние - фронтальный.

В горной местности окопы и укрытия устраиваются с максимальным заглублением в мягкий слой. Требуемая высота закрытия создается за счет устройства повышенных брустверов из камня, дерна, мешков с грунтом.

Варианты возведения сооружений в горной местности показаны на рис. 6.19.

В сооружениях на крутых скатах может устраиваться только передний бруствер. При этом для предотвращения сползания бруствера на косогорах в их основании устраиваются канавки поперек ската. Для предохранения от рикошета пуль и осколков, бруствер из камня должен сверху обсыпаться мелким грунтом. Недостающий грунт берется из резерва, прежде всего перед бруствером.

Для защиты сооружения от затопления поверхностными и ливневыми водами сверху по склону устраивается сборная водоотводная канавка. Со дна сооружения вода отводится вниз по водоспускным лоткам через передний бруствер. В зимних условиях технология возведения сооружения зависит от соотношения толщины снежного покрова и толщины слоя промерзания грунта. Варианты возведения сооружений зимой показаны на рис. 6.20.



**Рис. 6.19.** Сооружения открытого типа в горной местности: *а* - окоп для танка в горной местности; *б* - профиль стрелковых окопов и траншей

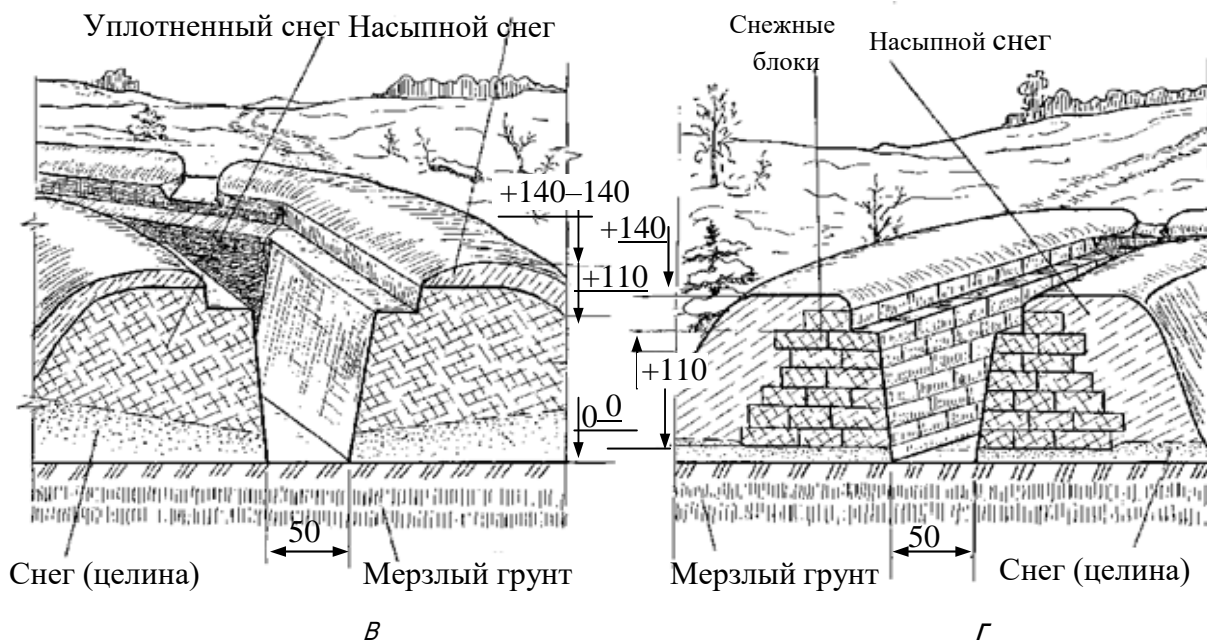
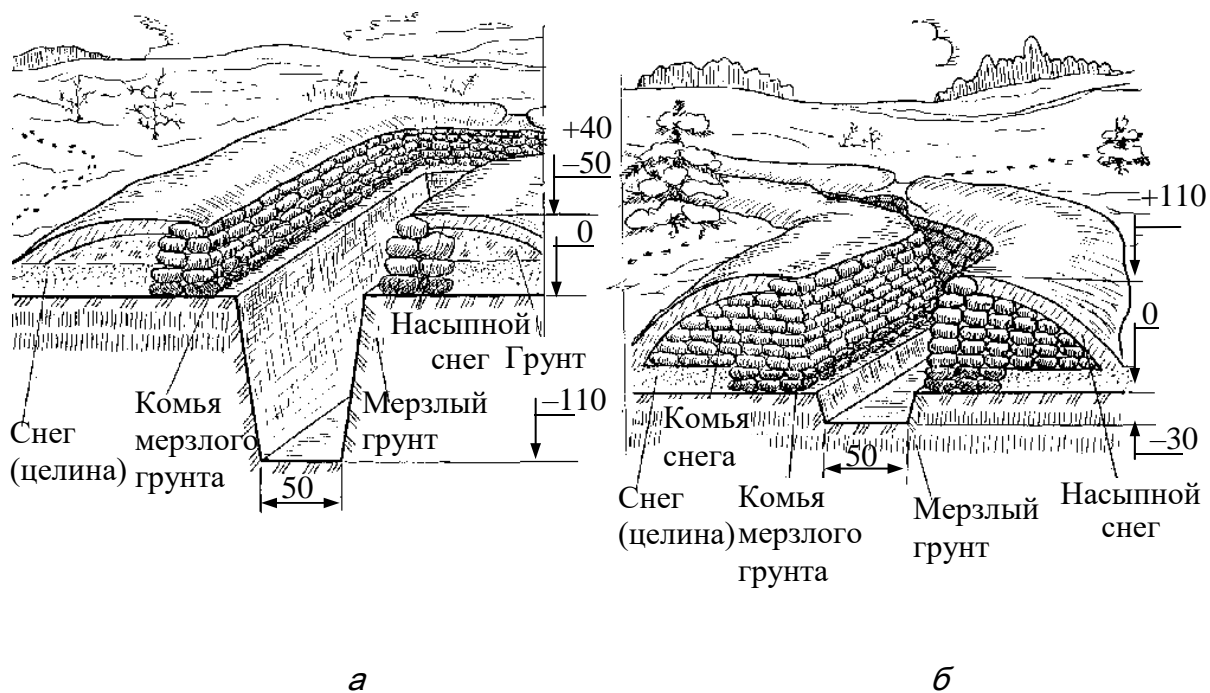


Рис. 6.20. Профили траншей, устраиваемых зимой:  
*а* – при глубине промерзания 10–15 см или небольшом снежном покрове;  
*б* – при большой глубине промерзания и снежном покрове до 1 м;  
*в, г* – при глубине снежного покрова более 1 м

При промерзании грунта на глубину не более 10-15 см и при любом

снежном покрове сооружения возводятся так же, как и в летних условиях. Для облегчения разработки мерзлого слоя сначала устраивают забой, затем из-под корки извлекается грунт, а корка обламывается ударами лома.

При глубине снежного покрова до 50-60 см сооружения отрываются в снегу, а недостающая высота закрытия обеспечивается за счет частичной отрывки мерзлого грунта и повышенных брустверов из комьев мерзлого грунта и уплотненного снега.

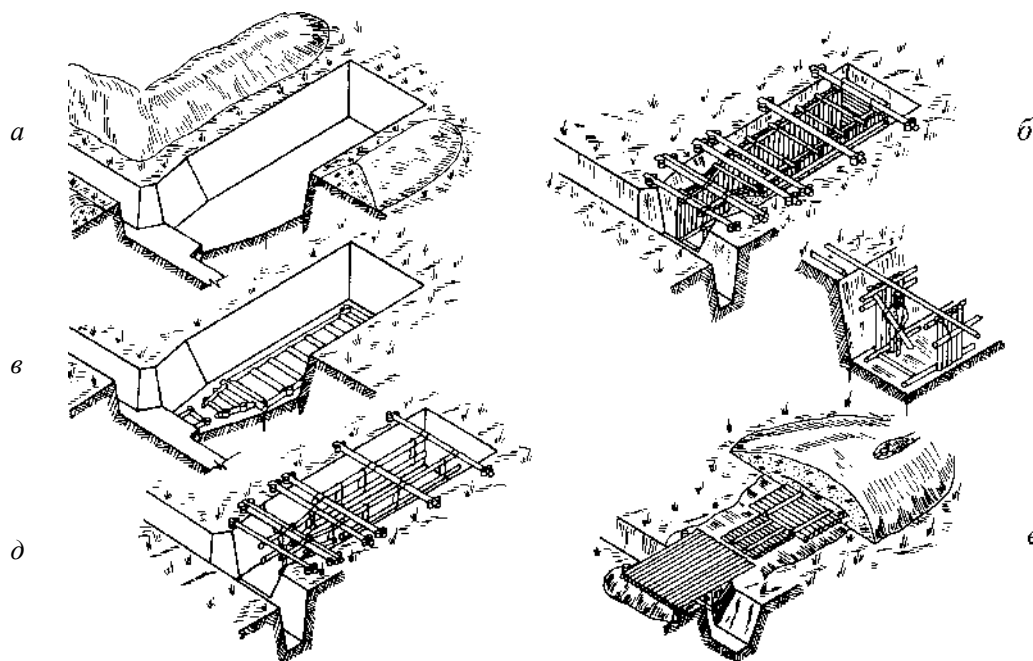
При больших глубинах снежного покрова (100 см и более) сооружения целиком устраиваются из снега. Толщина бруствера при этом должна быть не менее 2-2,5 м. Снег в брустверах перемешивается и уплотняется, после этого он приобретает повышенную прочность.

При промерзании грунта на 30-50 см укрытия для личного состава (щели, ниши, блиндажи) целесообразно возводить под слоем мерзлого грунта подземным способом, укладывая талый грунт на поверхность земли. Такие укрытия пролетом 1,2-1,5 м способны обеспечить защиту от прямого попадания артиллерийской мины.

Для разработки мерзлого грунта следует применять заряды взрывчатых веществ. Расчет зарядов производится по известным методикам с учетом глубины промерзания грунта. Ориентировочный расход подрывных зарядов составляет  $2,5-3 \text{ кг/м}^3$  мерзлого грунта при его рыхлении сосредоточенными зарядами и  $0,5-1 \text{ кг/м}^3$  - при применении шпуровых зарядов.

В войсках блиндажи и убежища безврубочной конструкции возводятся расчетом из 5-10 человек при наличии комплекта готовых конструкций.

Так, варианты последовательности сборки убежища безврубочной конструкции показаны на рис. 6.21.



**Рис. 6.21.** Порядок сборки убежища безврубочной конструкции: а - подготовка котлована; б - монтаж нижней опорной рамы; в - монтаж верхней опорной рамы; г, д - монтаж забирки стен; е - укладка покрытия и обсыпка

Блиндаж собирается вручную из отдельных бревен без врубовых соединений, штырей и скоб при помощи вязальной проволоки.

Возведение блиндажа начинается с укладывания на дно котлована нижней опорной рамы (двух бревен и распорок между ними). Затем поперек котлована укладываются два бревна, которые опираются на его бровку. К этим бревнам снизу проволокой крепится верхняя опорная рама (два продольных бревна с распорками между ними). Таким образом создаются опоры для установки бревен боковых стен. Чтобы бревна стен до обсыпки грунтом не падали, их закрепляют с каждой стороны монтажными жердями, которые подвязываются к продольным бревнам верхней опорной рамы. Бревна стен вставляют между опорным бревном и жердью.

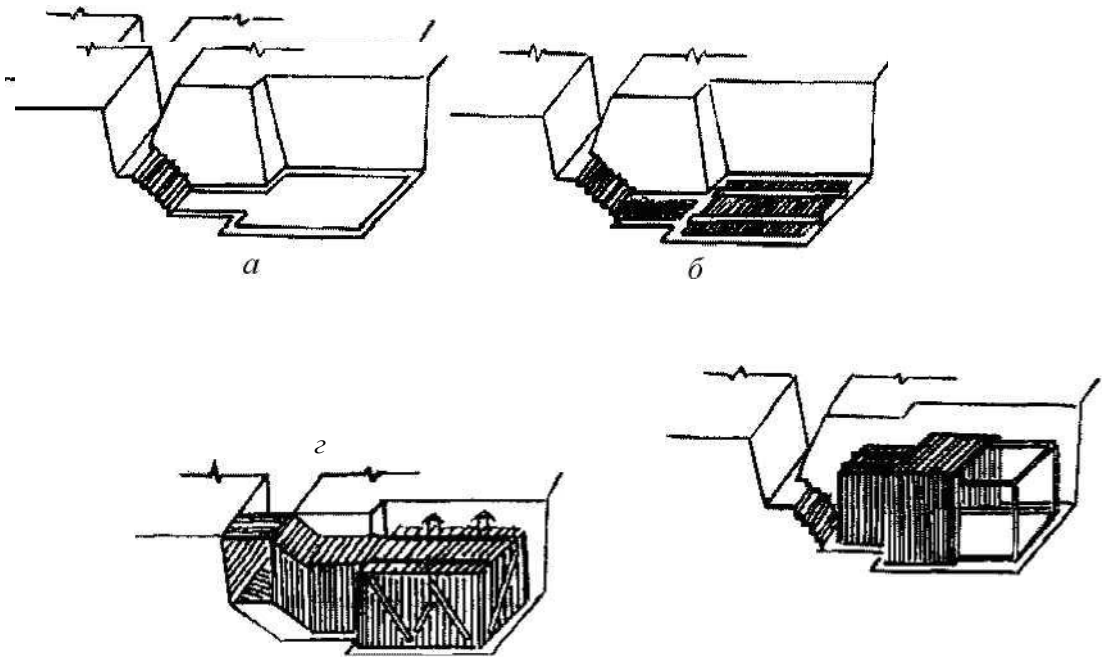
После установки бревен боковых стен устраивается торцевая стена из горизонтально уложенного ряда бревен. Опорой для них являются бревна стен.

По мере укладки бревна закрепляются подсыпкой грунта. На торцы боковых стен укладываются бревна покрытия. При этом очень важно следить, чтобы концы бревен покрытия были на 1-2 см выше продольных бревен верхней опорной рамы. В противном случае бревна покрытия под весом грунтовой обсыпки или от взрывной нагрузки могут осесть и опереться на продольное бревно опорной рамы, которая закреплена только проволокой и не может воспринимать вертикальные нагрузки.

Торец блиндажа со стороны входа закрывается вертикальными бревнами и опорной рамой, на которую устанавливается дверной блок БД-50 или дверной щит. Убежище безврубочной конструкции возводится таким же способом, что и блиндаж. Отличие лишь в том, что одновременно с опорными рамами основного помещения устанавливаются опорные рамы тамбура и предтамбура, а между бревнами боковых стен основного помещения и тамбура устанавливается дощатая герметическая перегородка. Остов сооружения СРК собирается в последовательности, показанной на рис. 6.22.

При сборке сооружения СРК на выровненное дно котлована укладывают и скрепляют нижними опорными досками элементы пола. При этом следует следить, чтобы элементы пола были на одном уровне. Затем ставят крайние элементы забирки стен, к которым крепят гвоздями верхние опорные доски. На них в торцах остова укладывают по одному элементу наката, каркас раскрепляют временными распорками. После этого устанавливают элементы забирки стен и укладывают элементы покрытия остова основного помещения сооружения и входа.

Во время сборки необходимо следить, чтобы элементы стен плотно подходили под опорную доску, а между торцами бревен стен и плоскостями подтески наката оставался зазор величиной 1,5-2 см.



**Рис. 6.22.** Последовательность возведения сооружения СРК: *а* - отрывка котлована; *б* - укладка настила; *в* - устройство каркаса; *г* - сборка остова и входа; *д* - устройство перекрытого участка траншеи перед входом воздуховода и дымохода

Успех работ по возведению фортификационных сооружений зависит от типа грунта, его состояния и оснащения личного состава шанцевым инструментом.

Средние нормы успешной работы одного человека в час, при ручной отрывке грунта в выемках глубиной до 1,5 м, следующие:

- слабый грунт при работе пехотной лопатой - 0,6 м /ч, саперной лопатой - 1,25 м /ч;
- средний грунт при работе пехотной лопатой - 0,5 м /ч, саперной лопатой - 1,0 м /ч.
- На отрывку 1 пог. м траншеи глубиной 110 см в средних грунтах требуется 0,8 чел.-ч; глубиной 150 см - 1,2 чел.-ч.
- В твердых грунтах требуется предварительное их рыхление, скорость работ с использованием саперной лопаты составляет 0,5-0,6 м<sup>3</sup>/ч, в мерзлых грунтах - 0,1-0,2 м /ч.

## Особенности фортификационного оборудования рубежей и позиций при обороне города

Организация фортификационного оборудования рубежей и позиций при подготовке города к обороне имеет ряд особенностей. Для этого привлекаются части войск ГО, рабочие и служащие объектов, а также могут быть привлечены силы гражданского населения и строительные организации.

При оценке противника особое внимание должно уделяться его возможностям применения средств поражения, действиям разведывательно-диверсионных групп и бандформирований в целях определения необходимых мероприятий по охране и обороне, а также защите личного состава, выполняющего задачи, в том числе и гражданского населения.

При оценке своих войск, а также команд из гражданского населения анализируется их состав, состояние, положение, готовность к выполнению задач, укомплектованность землеройной техникой.

Основным объектом оценки местности является сам город с его постройками, сооружениями, коммуникациями, окрестностями. Город, как правило, изучается по плану, военно-географическим описаниям, по документам городского хозяйства (планам телефонно-телеграфной сети, подземного хозяйства, транспортного сообщения и т. д.), по данным местных органов власти и в ходе рекогносцировки, проводимой в городе.

При оценке города и местности вокруг него выявляются: наиболее выгодные рубежи для организации обороны; возможность использования местных строительных материалов и конструкций строительной индустрии для фортификационного оборудования; характер грунтов и возможность использования землеройной техники для оборудования позиций и районов; характер планировки и тип застройки города, расположение ключевых городских сооружений и магистральных улиц; определяются объемы задач и сроки для подготовки города к обороне.

Каждый город имеет сложные и разветвленные подземные инженерные сети: водоснабжения, канализации, электро- и теплоснабжения, связи и т. п. Для прокладки инженерных сетей широко применяются разнообразные коллекторы с различным насыщением трубопроводами и кабелями.

Наиболее распространенные сечения коллекторов: 180x170 см, 180x190 см, 210x190 см, 210x230 см, которые могут быть полупроходными и проходными. Средняя протяженность водопроводных, канализационных, тепловых и газовых сетей, км, на 1 га жилой территории города приведена в табл. 6.14.

Таблица 6.14

Средняя протяженность водопроводных, канализационных, тепловых и газовых сетей на 1 га жилой территории города

Застройка	Водопроводные	Канализационные	Тепловые	Газовые
-----------	---------------	-----------------	----------	---------



	сети	сети	сети	сети
4-5-этажная	0,23-0,28	0,19-0,26	0,2	0,31
2-этажная	0,31-0,4	0,24-0,28	0,29	0,41

В городах средней группы может быть более 50 км различных каналов. Канализационная сеть каналов имеет магистральные, вспомогательные и дренажные каналы. В средних и больших городах магистральные каналы соединены друг с другом, что позволяет перегородить часть сети и направить сточные воды в другие магистральные каналы для осушения нужных отрезков. Каналы сточных вод в большинстве случаев располагают под проезжей частью или в полосах зеленых насаждений в границах улиц. Магистральные и дренажные каналы, как правило, проходят независимо от застройки и направления улиц.

Возможность приспособления каналов для обороны и маневра зависит от их профиля и размеров поперечного сечения. Каналы системы канализации, как правило, имеют размеры, указанные в табл. 6.15. При этом толщина стенок каналов, в зависимости от формы и размеров поперечного сечения, может составить 23-90 см.

Вход в систему канализации осуществляется через люки и ливневые пуски, выходящие на поверхность земли.

В ходе рекогносцировки определяются защитные свойства сооружений, их размеры, направления, подходы к ним, условия освещения и вентиляции, возможность затопления, требуемые силы и средства для дооборудования, а также направление течения сточных вод. Учитывая недостаточные знания и опыт личного состава мотострелковых соединений и частей по подготовке зданий к обороне, может потребоваться разработка специальных рекомендаций (памяток) для войск по приспособлению зданий к обороне и защите личного состава, по возведению сооружений из конструкций жилищного и промышленного строительства.

При принятии решения на фортификационное оборудование основное внимание должно уделяться: обоснованию организации выполнения задачи и более полному фортификационному оборудованию позиций, располагающихся на открытых и неплотно застроенных участках города; оборудованию районов обороны и опорных пунктов, перехватывающих магистральные улицы, мосты, площади; максимальному использованию элементов строительной индустрии для возведения фортификационных сооружений; анализу последствий разрушения объектов при воздействии современных средств поражения и прогнозированию пожарной обстановки.

Борьба с пожарами при обороне города имеет особо важное значение. Поэтому при прогнозировании пожарной обстановки следует учитывать огнестойкость зданий, пожароопасность производственных мощностей, плотность застройки, степень разрушения зданий и сооружений ударной волной. По огнестойкости здания подразделяются на пять степеней. К первой и второй степени относятся здания, построенные из несгораемых материалов; к третьей степени - здания с каменными стенами и деревянными отштукатуренными перекрытиями; к четвертой степени - деревянные отштукатуренные и к пятой степени - деревянные неотштукатуренные здания.

Чем выше плотность застройки, тем благоприятнее условия для распространения пожара. Данные о вероятности распространения пожара приведены в табл. 6.16.

Таблица 6.16

**Вероятность распространения пожара**

Расстояние между зданиями, м	0	5	10	15	20	30	40	50	70	90
Вероятность распространения пожара, %	100	87	65	47	27	23	9	3	2	0

При принятии решения на организацию фортификационного оборудования необходимо предусматривать мероприятия, направленные на ослабление влияния пожаров на ход боевых действий. При оборудовании подвальных помещений под блиндажи и убежища в противопожарном отношении и для ослабления дозы проникающих излучений пол первого этажа засыпается грунтом (мешками с грунтом) на толщину не менее 20-40 см.

На основе принятого решения на фортификационное оборудование разрабатываются графики фортификационного оборудования оборонительных позиций, в которых отражаются объемы выполняемых задач, привлекаемые силы и средства, сроки выполнения задач. Эти графики являются отчетными и контрольными документами при фортификационном оборудовании позиций на внутренних и внешних кольцевых оборонительных рубежах при подготовке города к обороне.

При организации обороны города и населенного пункта необходимо учитывать особенности их застройки, планировки, размеров, численности населения в них, возможности и особенности ведения боевых действий противника при овладении данным городом, населенным пунктом и применения средств поражения.

Боевые действия при обороне городов, населенных пунктов требуют всесторонней подготовки личного состава, умения приспособлять городскую застройку для ведения огня из штатного оружия и защиты личного состава от воздействия средств поражения.

Оборона крупных городов организуется на дальних, ближних подступах и в самих городах. На дальних и ближних подступах к городу оборудуются внешние кольцевые оборонительные рубежи и позиции. Удаление первого внешнего кольцевого оборонительного рубежа от города может быть до 20 км, второго внешнего кольцевого оборонительного рубежа - 9-11 км. Средние, малые города, крупные поселки, располагающиеся в системе внешних кольцевых оборонительных рубежей, оборудуются как отдельные узлы обороны и опорные пункты. Для непосредственной обороны города оборудуются внутренние кольцевые оборонительные рубежи и позиции, основу которых составляют узлы обороны, включающие несколько опорных пунктов, подготовленных к круговой обороне.

В городах с радиальной планировкой создается несколько замкнутых полос (участков) обороны, эшелонированных в глубину. Весь город разделяется для обороны на секторы, а секторы на участки.

В городах с прямоугольной системой планировки необходимо организовывать поквартальную оборону. Каждая полоса кварталов между соседними магистральными улицами приспособляется к самостоятельной круговой обороне. Границы секторов необходимо намечать так, чтобы в каждый из секторов входило приблизительно равное количество основных магистральных улиц.

Учитывая особенности ведения наступления противника по захвату города, передний край первого внутреннего кольцевого оборонительного рубежа в зависимости от характера прилегающей местности, типа застройки подготавливается на окраине города или выносится вперед. Вынос переднего края вперед рекомендуется при наличии естественных препятствий (реки, озера, болота), находящихся впереди города; крупных сооружений (гидроузлов, заводов, электростанций, железнодорожных станций) на окраине города; командных высот, населенных пунктов, включенных в систему обороны. Удаление переднего края первого внутреннего оборонительного рубежа от города не должно превышать 2-3 км.

Система огня в городе должна строиться на сочетании флангового и перекрестного огня стрелкового оружия, орудий, танков, боевых машин пехоты (БМП), выделенных для стрельбы прямой наводкой, установок противотанковых управляемых ракет (ПТУР), огнеметов с огнем артиллерии, расположенной на закрытых огневых позициях, ударами авиации и заграждениями всех видов. При этом наибольшее количество огневых средств размещаются на нижних этажах и в полуподвалах с учетом того, чтобы противник не имел возможности овладеть

зданиями с верхних этажей, чердаков и крыш.

При обороне непосредственно в городе основные усилия сосредотачиваются на открытых и неплотно застроенных районах города, по которым противник может прорваться к центру и расчленить боевые порядки.

При обороне города, в зависимости от его размеров и планировки, мотострелковому батальону обычно назначается район обороны, состоящий из нескольких опорных пунктов. Однако не исключено, что батальон в отдельных случаях может оборонять одно-два особо прочных и крупных здания. Рота обороняет опорный пункт, который включает одно или несколько крупных зданий, приспособленных к круговой обороне и находящихся в огневой связи с соседними опорными пунктами батальонного района обороны. В некоторых случаях для обороны опорного пункта может быть назначен усиленный мотострелковый взвод. Между собой опорные пункты соединяются ходами сообщения.

Ширина батальонного района обороны до 2 км и более, ротного опорного пункта - до 800 м. Промежутки между ротными опорными пунктами (РОП), исходя из плотности застройки, необходимости поддержания тесной огневой связи, могут достигать 150-300 м, а на открытых участках - 500-800 м. Глубина обороны, как правило, будет меньшей, чем в обычных условиях, и может составлять: батальона - 1-1,5 км, роты - до 500 м.

Фортификационное оборудование позиций и районов на внешних оборонительных рубежах осуществляется так же, как и в обычных условиях. На внешних оборонительных рубежах оборудуются 3-4 оборонительные позиции, отсечные позиции, узлы обороны в населенных пунктах, входящих в систему внешних оборонительных рубежей, позиционные районы средств противовоздушной обороны (ПВО), огневые позиции артиллерии, районы сосредоточения и рубежи развертывания противотанковых (ПТ) резервов и подвижных отрядов заграждения (ПОЗ), огневые рубежи для танковых и мотострелковых частей на БМП, районы развертывания пунктов управления, районы расположения частей и подразделений обеспечения и тыла.

Основу каждой позиции составляют опорные пункты мотострелковых (танковых) рот (*мсп*), объединенные в районы обороны мотострелковых (танковых) батальонов (*мсб*). Характер фортификационного оборудования района обороны *мсб* на внешнем оборонительном рубеже показан на рис. 6.23.

Каждая позиция оборудуется тремя-четырьмя траншеями, соединенными между собой ходами сообщения, оборудованными ячейками (бойницами). В системе траншей возводятся окопы для БТР, БМП, танков и другой боевой техники, сооружения для наблюдения, перекрытые щели, блиндажи и убежища для защиты личного состава.

При заблаговременной подготовке обороны при возведении сооружений закрытого типа для ведения огня и защиты личного состава широкое применение

могут найти элементы конструкций гражданского и промышленного строительства, а также рельсы, шпалы и другие местные материалы.

Для обеспечения круговой обороны на флангах и в тылу опорных пунктов отрываются запасные окопы для мотострелковых отделений или участки траншей длиной 80-100 м, оборудованных ячейками для стрелков, устраиваются окопы для БТР или БМП, танков и других огневых средств.



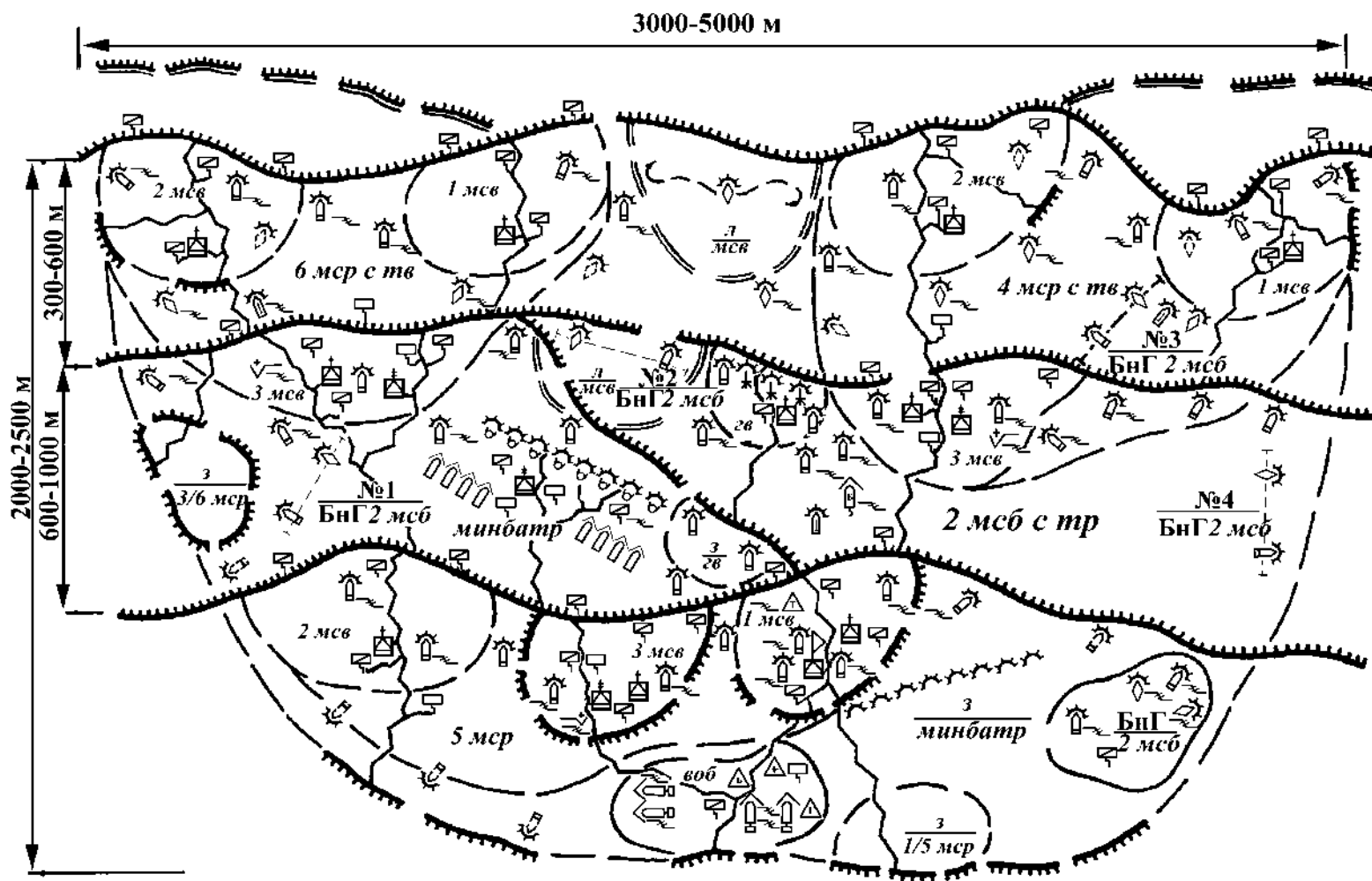


Рис. 6.23. Фортификационное оборудование района обороны мотострелкового батальона

При подготовке обороны силами местного населения, соединений и частей ГО, формирований ГО, строительных организаций возводятся сооружения для ведения огня, блиндажи и убежища из элементов промышленного и гражданского строительства, отрываются участки траншей, окопы для БТР, БМП, танков.

С занятием обороны силами войск оборудуются окопы на отделение, окопы для боевой техники на основных и запасных позициях, возводятся сооружения на пунктах управления и медицинских пунктах, создается система траншей и ходов сообщения в пределах ротных опорных пунктов (батальонных районов обороны), оборудуются укрытия для специальной, транспортной техники и материальных средств. Позиции для огневых средств, укрытия для защиты личного состава возводятся с максимальным использованием существующих зданий и сооружений. К обороне подготавливаются наиболее прочные здания, выгодно расположенные в тактическом отношении (на перекрестках, площадях, вдоль основных магистральных улиц).

Объем задач при оборудовании узла обороны батальона в системе внешних оборонительных рубежей приведен в табл. 6.17.

**Таблица 6.17**

**Объем задач, требуемые силы и средства для фортификационного оборудования узла обороны батальона в системе внешних оборонительных рубежей**

Показатели	Всего, шт.	Требуется			
		При подготовке обороны		С занятием обороны	
		чел.-ч	маш.-ч	чел.-ч	маш.-ч
Элементы:					
опорный пункт мср в населенном пункте	мср-2 тв-2	2260	40-АК	5000	
опорный пункт мср	мср-1 тв-1	2400	35-АК 20-Э	1300	10-ПЗМ
огневые позиции:					
минбатр	минбатр-2	-	-	60	2,0-Э
КНП командира батальона	КНП-1	4660	75-АК 20-Э	7720	10-ПЗМ 2,0-Э
<b>ИТОГО:</b>		<b>272</b>		<b>583</b>	
Требуется выделение местного населения и формирования ГО	200 чел. 2-АК; 1-Э			-	
Время на оборудование		3 сут		2 сут	



## **Порядок приспособления конструкций зданий и других инженерных сооружений городов и населенных пунктов для защиты войск в ходе боевых действий**

Непосредственно в городе внутренние оборонительные рубежи создаются на всю его глубину. В каждом секторе оборудуются несколько позиций. Количество позиций зависит от размеров города. В крупном городе в каждом секторе может быть оборудовано 6-7 позиций, в среднем и малом - 3-4 позиции. Основу каждой позиции составляют узлы обороны мотострелковых батальонов, усиленных танками, артиллерией и состоящих из опорных пунктов рот и взводов.

Фортификационное оборудование узла обороны батальона в городе, опорного пункта роты и опорного пункта взвода соответственно приведено на рис. 6.24-6.26.

Каждый опорный пункт роты, взвода подготавливается к круговой обороне. Для уменьшения влияния пожаров опорные пункты располагают так, чтобы промежутки между ними (магистральи, скверы и т. п.) служили пожарозащитными полосами.

В опорном пункте создается система сооружений для ведения огня, наблюдения, защиты личного состава, которые устраиваются с использованием местных материалов. В промежутках между опорными пунктами и на свободных улицах, имеющих направление от фронта в глубину, устраиваются заграждения и баррикады, разрушения, завалы.

Пожароопасные, а также мешающие обстрелу здания заблаговременно разрушаются (подрываются). Для маневра внутри опорного пункта устраиваются проходы и ходы сообщения, используя подземные коммуникации.

Для создания узлов обороны и опорных пунктов используются наиболее прочные здания с полуподвальными и подвальными помещениями, а также колодцы водопроводной и канализационной сети, остатки разрушенных зданий, каменных и железобетонных оград.

В условиях города наличие непростреливаемых пространств на подступах к обороняемым зданиям, сооружениям и объектам вызывает необходимость организации многоярусного огня.

На крышах зданий, на чердаках подготавливаются огневые позиции для пулеметов и стартовые позиции для переносных зенитных ракетных комплексов (ПЗРК). На первых (вторых) этажах оборудуются огневые позиции для ведения огня из стрелкового оружия. Для устройства позиции расчищается сектор для ведения огня, создается бойница, оборудуются противоосколочные стенки и козырьки, укрытия для боеприпасов. Вблизи позиции проделывается отверстие для быстрого маневра на нижний этаж, устраивается маскировочный фартук на бойнице.

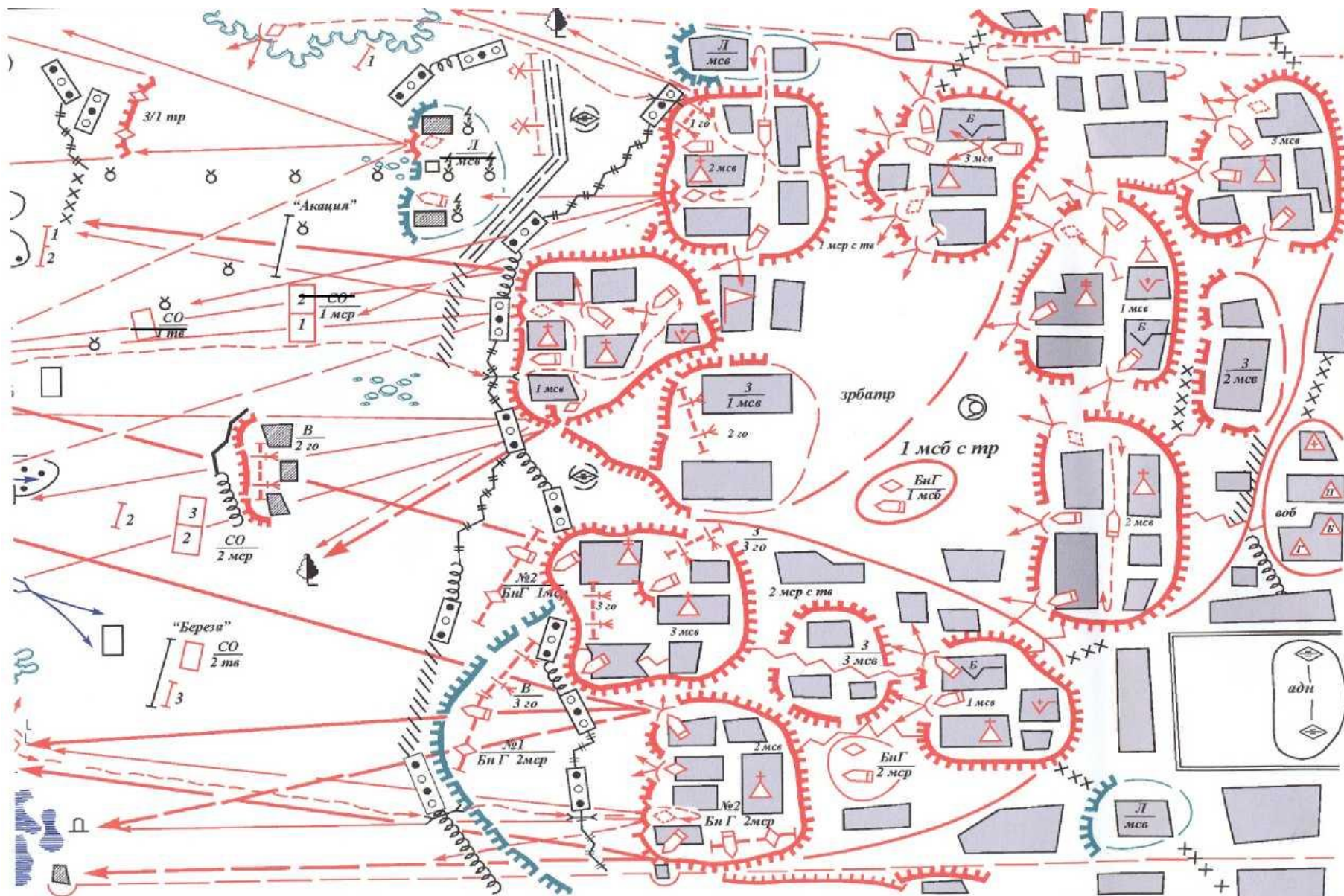
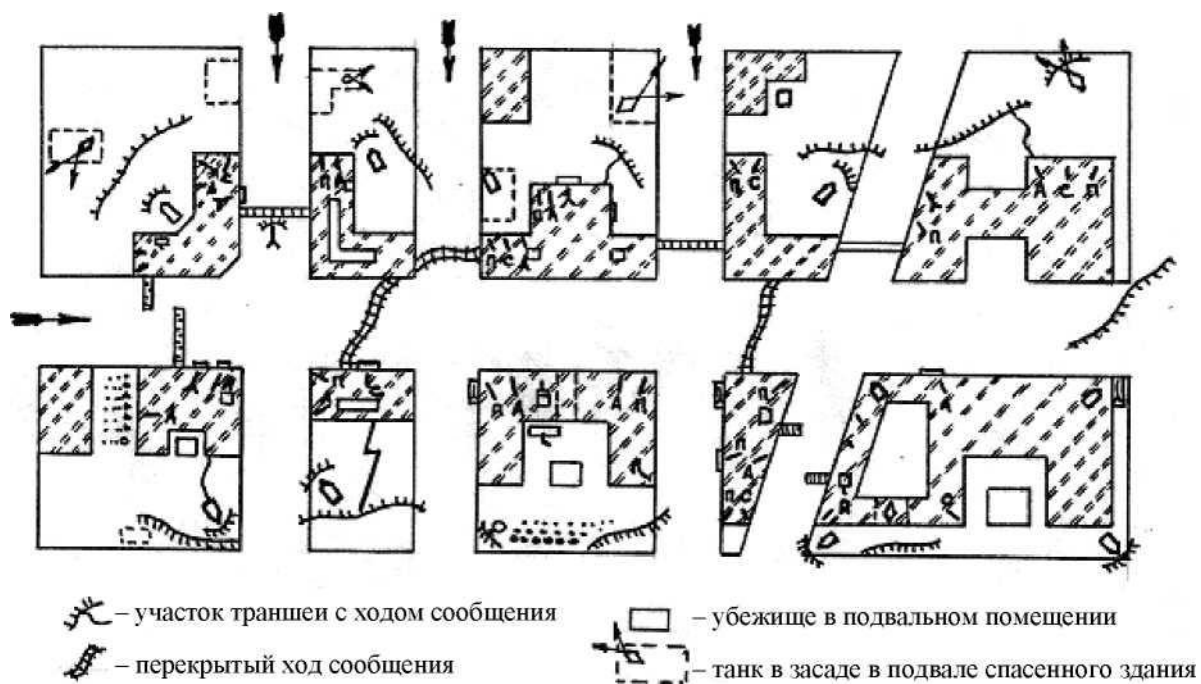
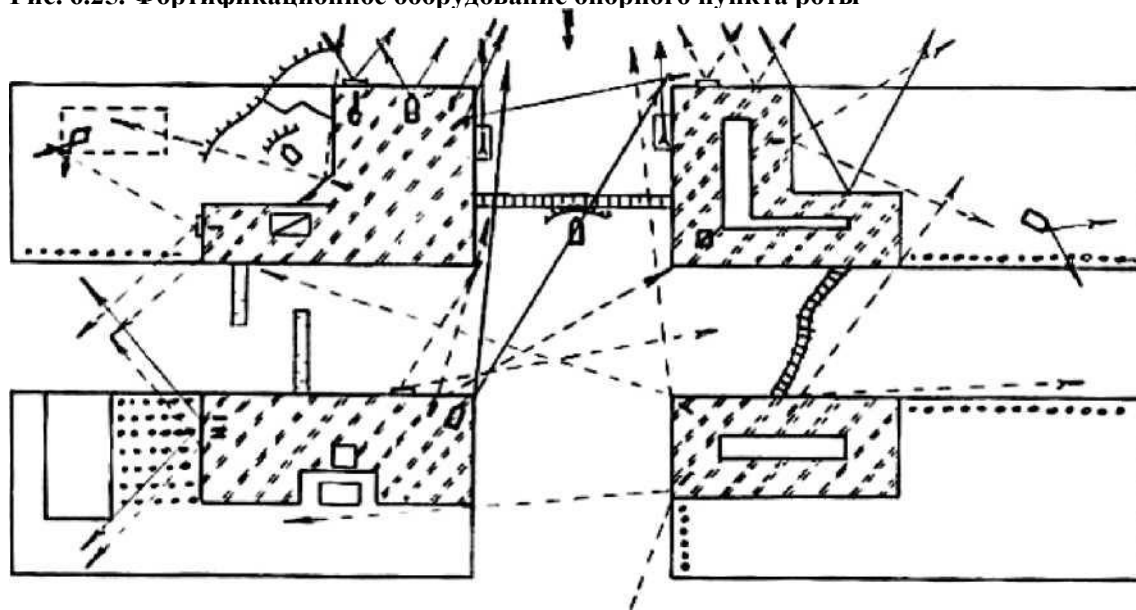


Рис. 6.24. Фортификационное оборудование узла обороны батальона в городе

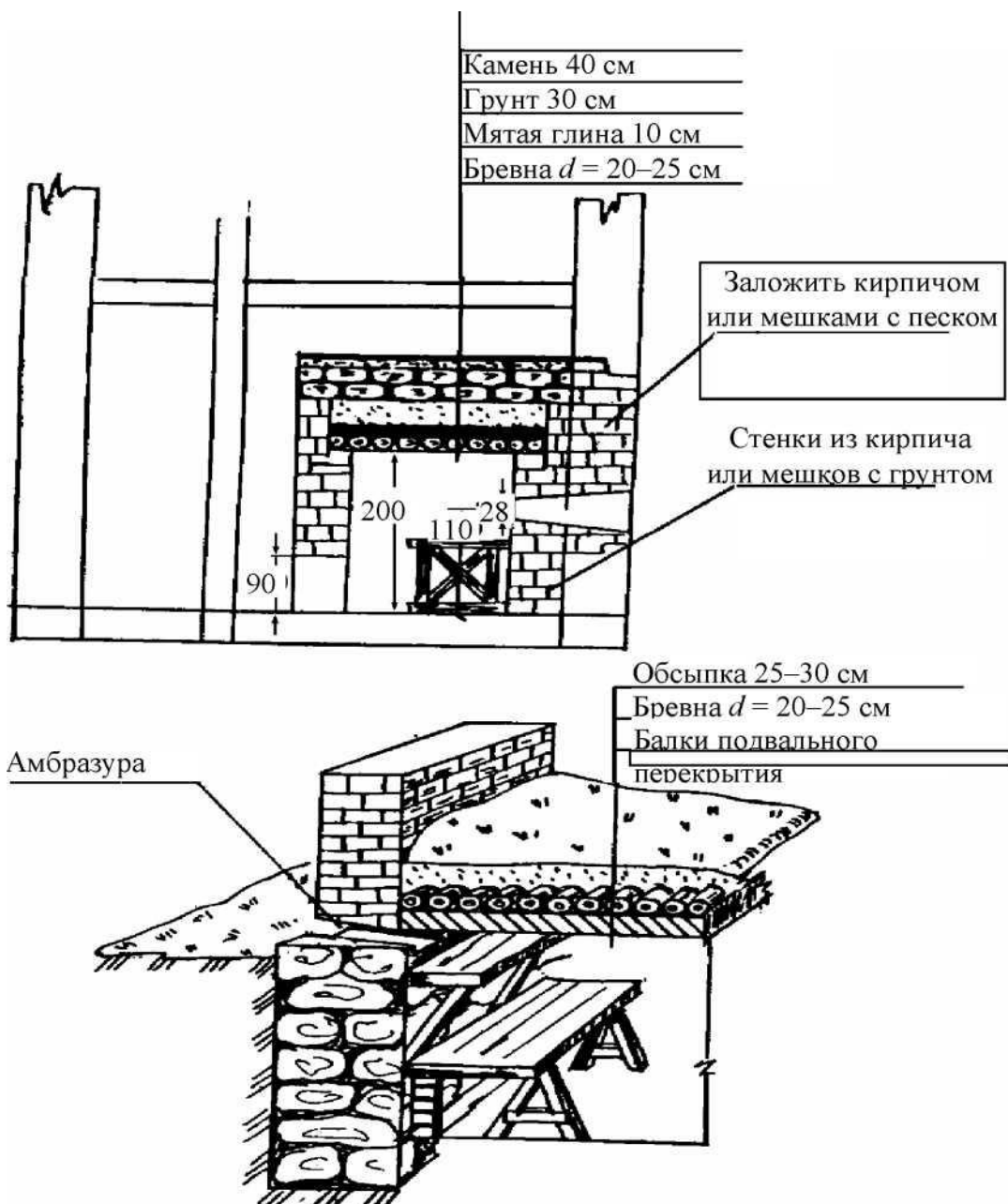


**Рис. 6.25.** Фортификационное оборудование опорного пункта роты



**Рис. 6.26.** Фортификационное оборудование опорного пункта взвода

Варианты приспособления зданий и сооружений для ведения огня показаны на рис. 6.27-6.29.



**Рис. 6.27.** Приспособление к обороне первого этажа здания

Окопы для БТР, БМП, танков, орудий отрывают в промежутках между опорными пунктами, за ними и на флангах, на перекрестках улиц, на площадях, за баррикадами.

Для борьбы с танками противника устраиваются засады танков, БМП, других противотанковых средств, которые размещаются в переулках, около путепроводов и перекрестков в приспособленных полуподвалах и развалинах зданий, за каменными и железобетонными заборами.

Командно-наблюдательные пункты командиров взводов, рот, батальонов оборудуются на нижних этажах зданий и в подвальных помещениях, а наблюдательные пункты - на верхних этажах и чердаках.

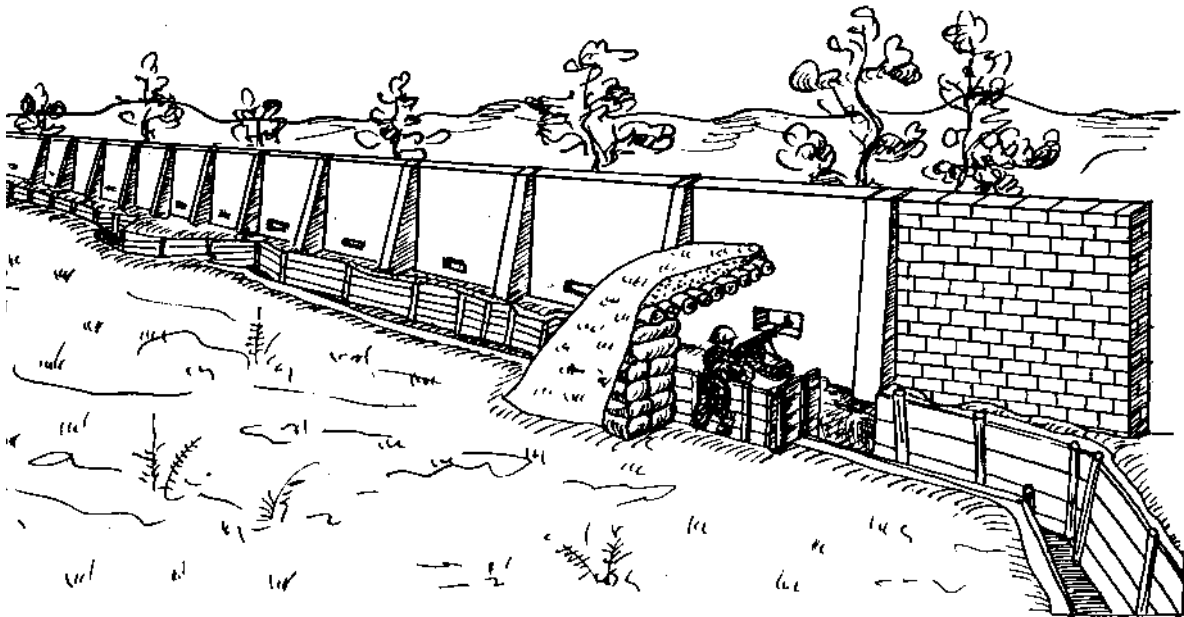


Рис. 6.28. Приспособление к обороне железобетонной (кирпичной) ограды

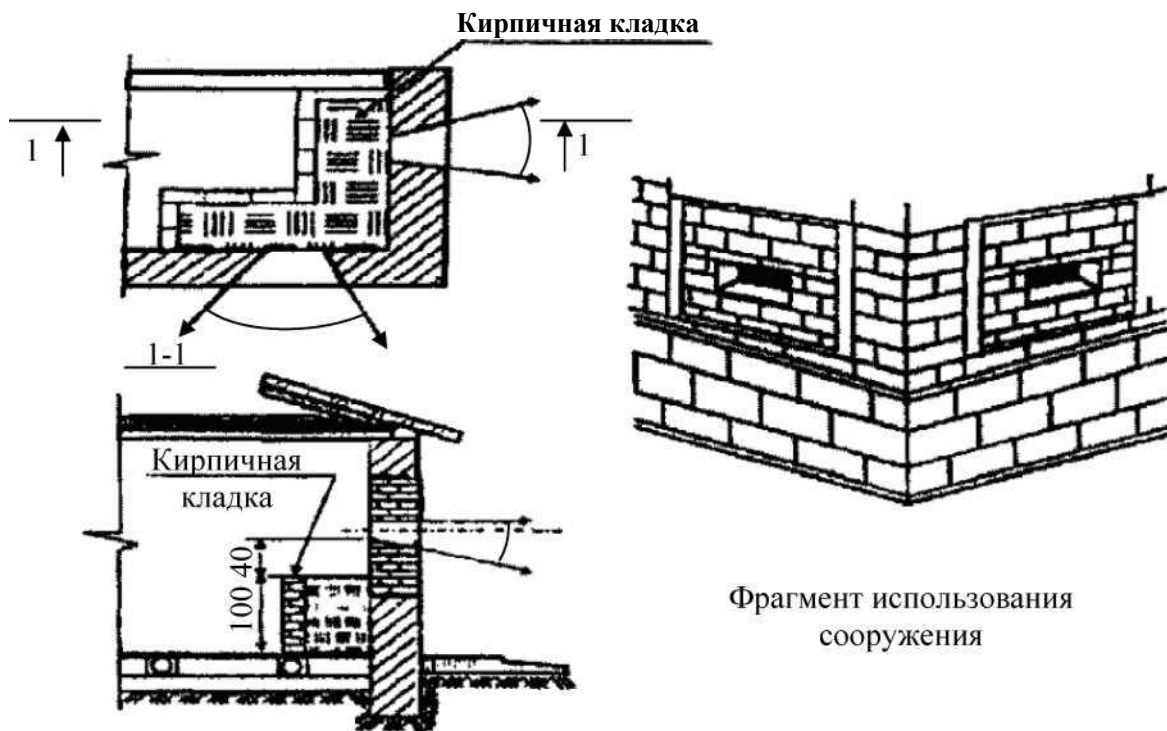


Рис. 6.29. Сооружение для ведения огня из автомата (пулемета) на первом этаже дома

Основные и запасные огневые позиции минометной батареи, противотанкового взвода оборудуются на нижних этажах, за стенами разрушенных зданий, за баррикадами, во дворах. Огневые позиции артиллерии, ведущей огонь прямой наводкой, оборудуются в полуподвалах и на первых этажах прочных угловых зданий, за баррикадами, каменными и железобетонными заборами. Для ведения огня устраиваются амбразуры в оконных и дверных проемах. Районы сосредоточения противотанковых резервов оборудуются на окраинах и в глубине города. При этом для орудий, боевых машин, ПТУР отрываются окопы, для личного состава возводятся блиндажи и убежища.

На стартовых (огневых) позициях средств ПВО устраиваются окопы для пусковых установок (огневых средств), машин управления, укрытия для специальных машин и автомобилей. Для личного состава приспособляются подвалы близлежащих зданий или возводятся блиндажи и убежища из местных материалов.

Пункты управления располагаются в наиболее важных узлах обороны. Для их размещения используются прочные подвалы зданий, автоматических телефонных станций (АТС), почтамтов, почтовых отделений с телеграфной и телефонной связью, тоннели метро и другие подземные сооружения, а также стационарные командные пункты гражданской обороны.

Для оборудования сооружений для защиты личного состава приспособляются подвальные помещения с железобетонными стенками толщиной 0,4-0,5 м, кирпичными стенками толщиной 0,5-0,6 м, железобетонными плитами перекрытия толщиной 0,2-0,25 м, высотой помещения 1,9-2,2 м и общей площадью 12-65 м<sup>2</sup>.

Блиндажи и убежища устраиваются с таким расчетом, чтобы они после применения средств поражения не оказались под развалинами верхних этажей. Для этого основной вход оборудуется со стороны лестничной клетки, а для запасного входа используют существующие подземные коммуникации между подвальными помещениями.

Если подвальные помещения располагаются выше поверхности земли, то для повышения его защитных свойств устраивается обваловка из грунта до верхнего края подвала.

Если пролеты в полуподвале (подвале) превышают 2,0-2,5 м, то необходимо проводить мероприятия по повышению несущей способности перекрытий подвалов.

Повышение несущей способности перекрытий может осуществляться как без изменения, так и с изменением конструктивной схемы их работы. Это может быть получено установкой дополнительных промежуточных опор в пролете или изменением напряженно-деформированного состояния путем превращения перекрытия в шпренгельную систему с предварительным напряжением.

Так, ориентировочный диаметр стоек, при максимальной высоте в свету подвала - 3 м, должен быть не менее 12 см при шаге установки - 1,5 м, а соединение стоек и продольных балок можно осуществлять строительными способами.

Вариант блиндажа в одноэтажном жилом доме представлен на рис. 6.30 (где  $a$  - расстояния между стойками), а убежище, оборудованного входом «Лаз-2», - на рис. 6.31.

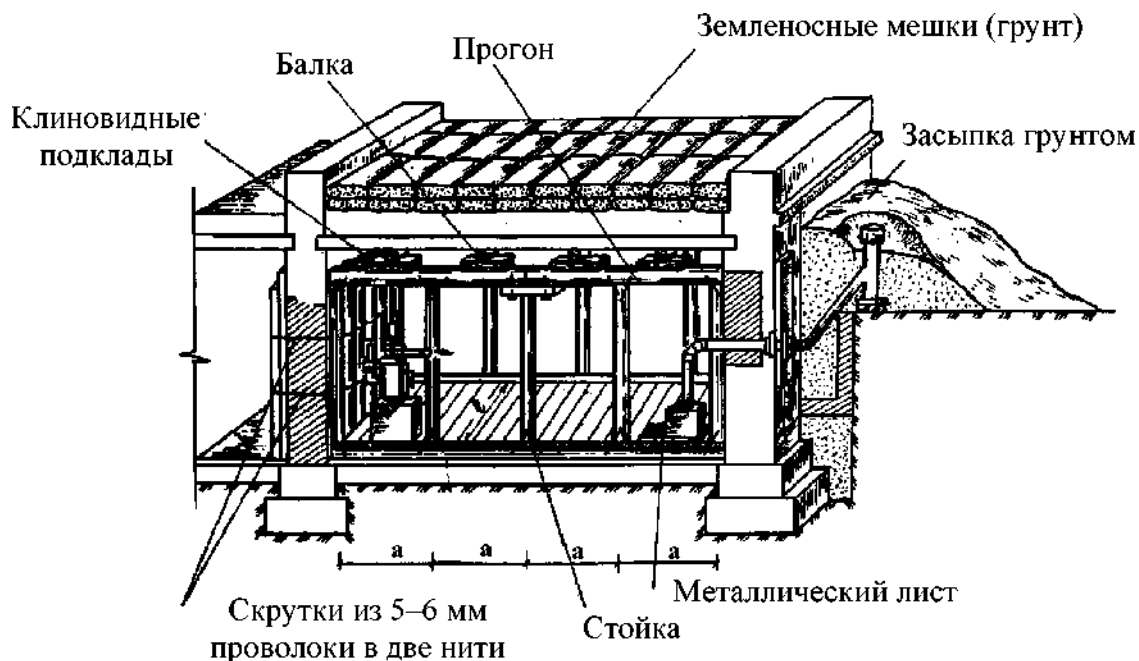


Рис. 6.30. Блиндаж в подвале дома

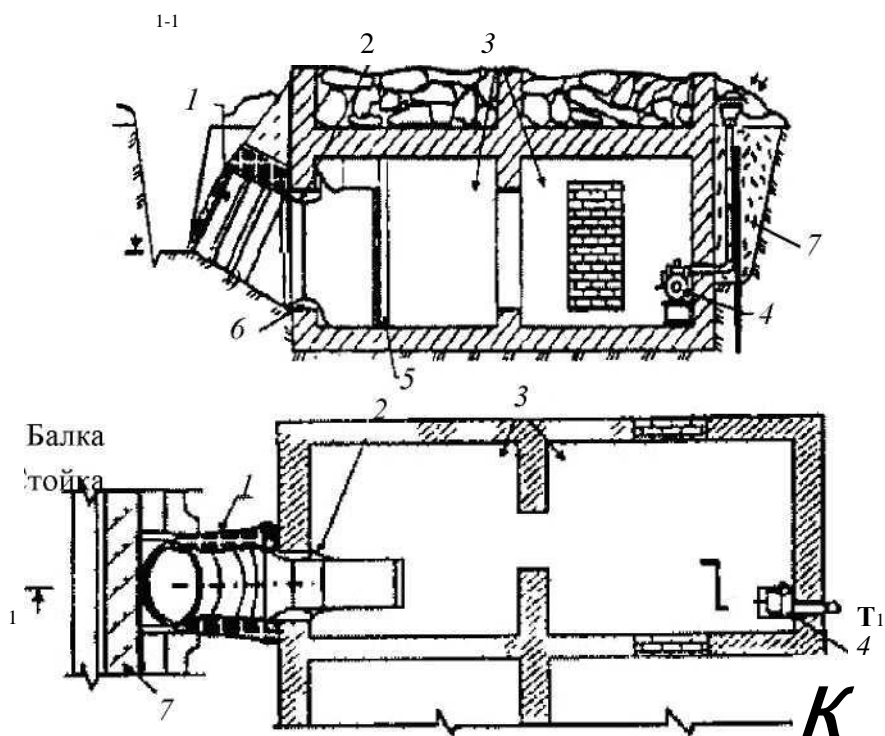


Рис. 6.31. Убежище в подвальном помещении, оборудованное входом ЛАЗ-2:  
 1 - конический входной блок; 2 - оболочка тамбура; 3 - помещение подвала;  
 4 - фильтровентиляционная установка; 5 - стойка из бревна диаметром 10-12 см; 6 - опорная конструкция из подручных материалов (бревна диаметром 14-16 см); 7 - траншея

## Приспособление различных элементов конструкций войсками гражданской обороны при подготовке обороны города, населенного пункта

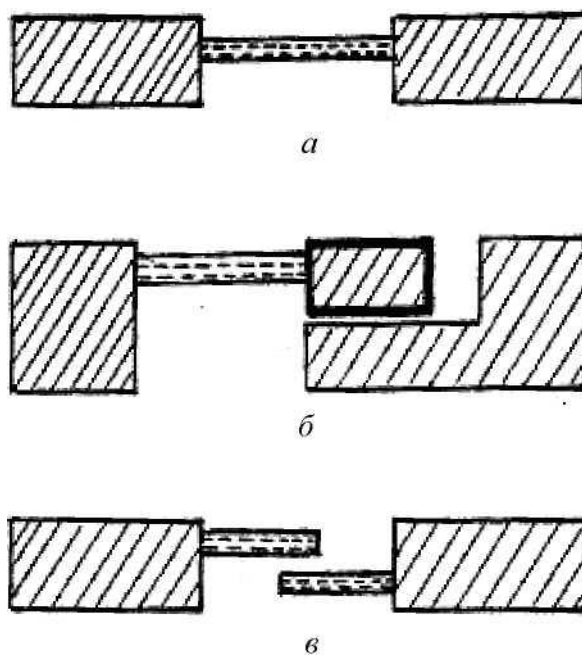
Войска и нештатные аварийно-спасательные формирования (НАСФ) ГО выполняют задачи при подготовке обороны по приспособлению подвальных и полуподвальных помещений под блиндажи и убежища, для возведения сооружений закрытого типа для ведения огня, а также создания системы баррикад.

Особо следует обратить внимание на создание системы баррикад с использованием различных элементов конструкций зданий и инженерных сооружений (обломков). Баррикады в сочетании с минно-взрывными заграждениями представляют собой серьезные препятствия на пути наступления войск противника.

По начертанию в плане баррикады могут быть поперечными и продольными.

*Поперечные баррикады* устраиваются на основных улицах, ведущих к центру города. Они могут быть глухие или с проездом.

Виды и расположение поперечных баррикад, возводимых войсками и формированиями ГО, соответственно показаны на рис. 6.32 и 6.33.



**Рис. 6.32.** Виды поперечных баррикад: *а* - глухая баррикада; *б* - глухая баррикада с объездом; *в* - баррикада с проездом



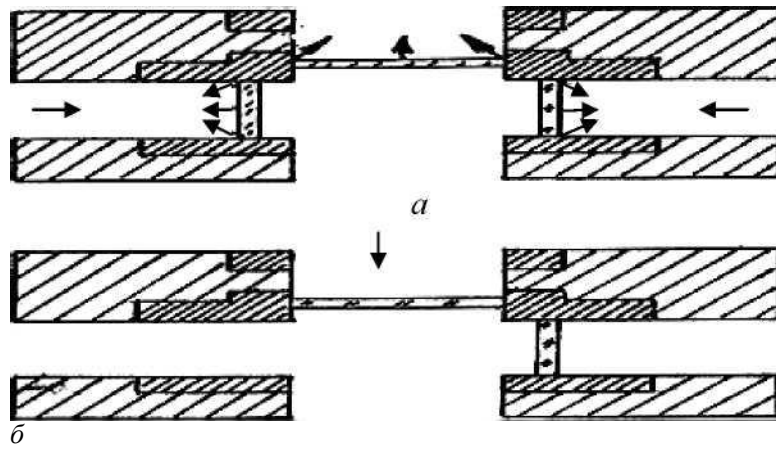


Рис. 6.33. Расположение поперечных баррикад:  
*а* - активная позиция; *б* - пассивная позиция

При необходимости в баррикадах устраиваются огневые позиции для автоматчиков, пулеметчиков и гранатометчиков; используют баррикады в городе для запираения основных перекрестков, выходов на площади, создания отсечных позиций и противотанковых мешков.

Варианты глухой баррикады и поперечной баррикады из стеновых блоков

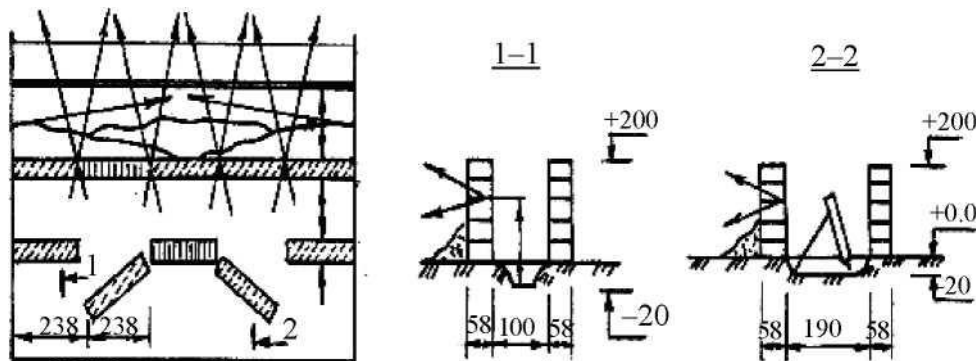


Рис. 6.34. Глухая баррикада из стеновых блоков

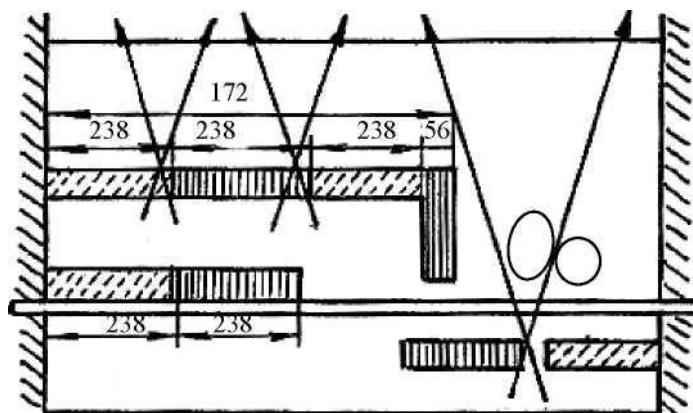
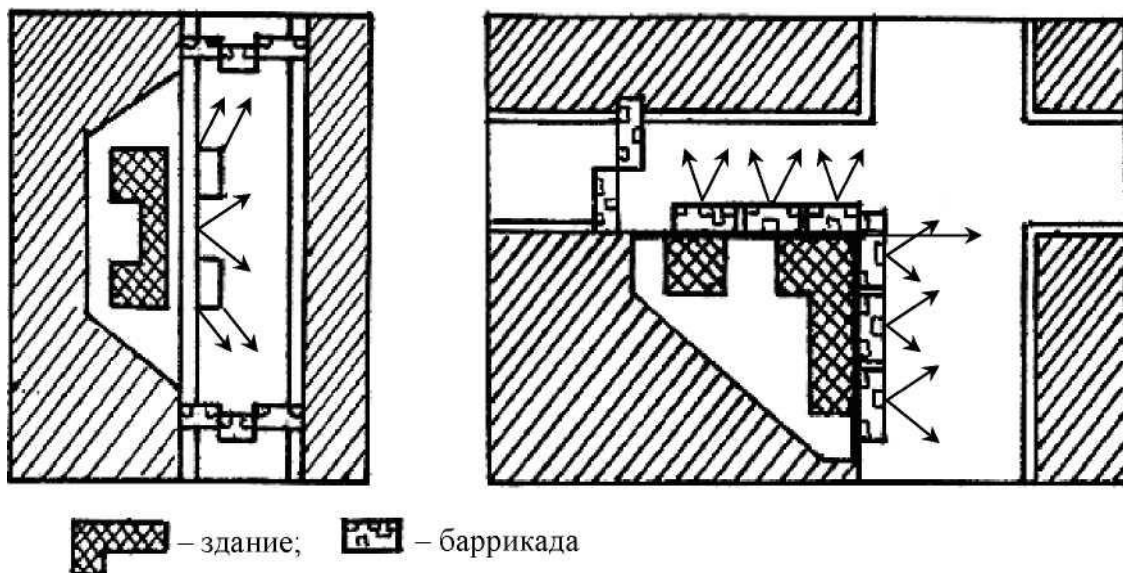


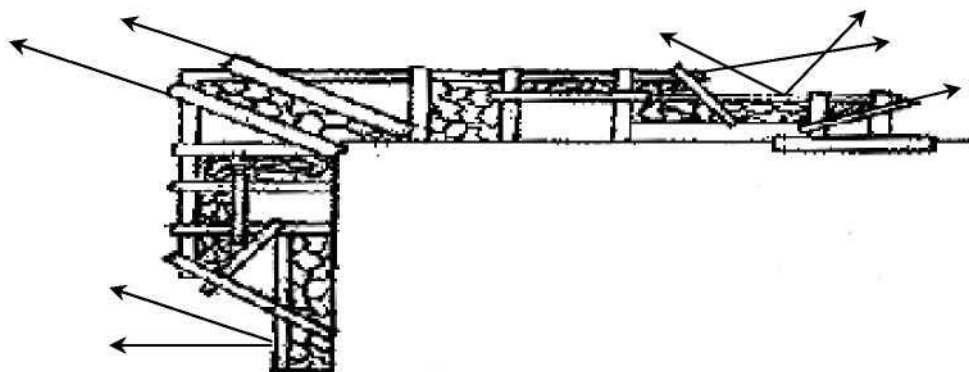
Рис. 6.35. Поперечная баррикада с проездом из стеновых блоков подвалов СБ

*Продольные баррикады* располагаются вдоль улиц и должны примыкать к стенам прочных зданий, предназначены для продольного обстрела улицы.

Схемы расположения продольных баррикад и продольная баррикада ряжевой конструкции показаны соответственно на рис. 6.36 и 6.37.



**Рис. 6.36.** Схема расположения продольных баррикад



**Рис. 6.37.** Схема расположения продольной баррикады ряжевой конструкции

Дооборудование позиций осуществляется силами войск с занятием обороны на частично подготовленных кольцевых оборонительных рубежах.

## **Особенности оборудования помещений и сооружений для пунктов управления гражданской обороны**

### **Общие сведения о пунктах управления гражданской обороны**

Для обеспечения управления ГО в РФ создается система управления, представляющая собой совокупность взаимосвязанных территориальных, отраслевых и военных органов управления всех звеньев, а также ПУ, системы связи и оповещения. *Пункты управления ГО* - это специально оборудованные и оснащённые техническими средствами связи и оповещения помещения и сооружения или транспортные средства, предназначенные для размещения и работы строго определённого состава должностных лиц органов управления. Современные ПУ ГО классифицируются по назначению: пункты управления ОЭ, предприятий и организаций; пункты управления городов, районов и субъектов РФ; войсковые ПУ.

В комплексе мероприятий по созданию системы управления экономикой страны, способной эффективно выполнять возложенные на нее сложные задачи как в мирное время, так и в условиях войны, важное место отводится защищенным пунктам управления (ЗПУ). Заблаговременное оборудование ЗПУ является составной частью военноинженерной подготовки страны к ЧС мирного и военного времени, имеет цель обеспечить сохранность, постоянную боевую готовность и живучесть органов и средств управления для успешного руководства в ЧС и начальный период войны. В связи с качественными изменениями как средств поражения, так и способов ведения боевых действий в настоящее время существенно меняются способы, средства и принципы заблаговременного оборудования ЗПУ.

В настоящее время в системе ГО создана и постоянно совершенствуется сеть ЗПУ. Многие из них базируются на хорошо защищенной и постоянно действующей опорной сети связи государственной системы управления и Министерства обороны РФ. Это позволяет значительно повысить живучесть современной системы управления, содержать ее в мирное время в развернутом виде, по существу, в таком же состоянии, в каком она должна быть и во время войны.

Анализ показал, что ЗПУ по сравнению с ПУ в районах постоянной дислокации обеспечивают более высокую степень защиты органов и средств управления и оборудуются специальными ЗС. В практике оборудования ЗПУ известны различные сочетания сооружений, предназначенных для работы как основного состава, так и вспомогательного персонала со стационарными средствами управления и связи, а также специальным оборудованием. При этом для ЗПУ возможны следующие варианты применения данных сооружений:

1. Защитные сооружения из монолитного или сборно-монолитного железобетона (из конструкций У-01-01 и У-01-02). В этих ЗС располагаются, по существу, все основные элементы ЗПУ, за исключением приемных и передающих радиоприемных пунктов (ПРЦ и ПДРЦ), для которых также возводятся ЗС, но

на определенном удалении от основных сооружений ЗПУ. Строительство ЗС для ЗПУ, обеспечивающих высокую степень защиты, ведется обычно органами капитального строительства. Оно продолжается длительное время (до года и более) и связано со значительными экономическими затратами.

2. В практике заблаговременного оборудования ЗПУ часто встречается вариант рассредоточенного расположения комплекса сооружений - для центра управления (ЦУ) и основного оперативного состава ЗПУ, а также для узла связи (УС) и других групп. При возведении этих ЗС могут найти широкое применение конструкции сборных железобетонных ВФС из комплексов СБК, УСБ, «Гранит», «Гранит-2», а также железобетонные конструкции в виде различных пространственных элементов, балок, плит, арок, фундаментных блоков, рам, применяемых в промышленном и гражданском строительстве. Защитные свойства этих сооружений характеризуются давлением во фронте ВУВ ядерного взрыва от 2 до 3 кгс/см<sup>2</sup>. Возводятся они, как правило, инженерными и другими частями и подразделениями, привлекаемыми к выполнению этой задачи решением администрации субъекта РФ. На их возведение требуется, в зависимости от масштаба и условий местности, от нескольких недель до нескольких месяцев.

3. При заблаговременном оборудовании ЗПУ возможен вариант, который предусматривает возможность функционирования ЗПУ с применением подвижных средств управления и связи, смонтированных непосредственно в машинах и размещенных в ЗС открытого и закрытого типов. Этот вариант также приемлем для ПУ войск ГО. В соответствии с этим вариантом необходимо обеспечить требуемую защиту не только личного состава и средств управления и связи, но и машин, в которых они смонтированы. Требуемые площади в этом случае возрастают, а надежная защита входов или въездов в ЗС с обеспечением их герметизации перерастает в сложную техническую проблему.

Во всех рассмотренных выше вариантах оборудования ЗПУ предусматривается, как правило, заблаговременное выполнение задач первой очереди, т. е. обеспечение ЗС основного оперативного состава со средствами управления и связи, и соответствующее дооборудование в период повышенной боевой готовности или в начале боевых действий. Решение задач дооборудования осуществляется обычно средствами и способами, которые применяются для оборудования ЗПУ.

Основные особенности заблаговременного оборудования ЗПУ состоят в том, что необходимо обеспечить в ЗС достаточные площади, габариты и условия обитаемости для размещения и эксплуатации стационарных средств управления и связи, включая различную аппаратуру сбора и обработки данных обстановки, вычислительные центры (ВЦ), средства автоматизации, средства связи с обеспечением их гарантированного энергоснабжения. Так, на центре управления необходима установка специальных столов, габариты и условия применения которых зачастую требуют наличия двухсветных залов.

Основная характерная особенность тенденции развития заблаговременного оборудования ЗПУ на современном этапе, которая прослеживается в

результате анализа практического их осуществления, состоит в том, что в более широких масштабах к решению этой задачи привлекаются органы капитального строительства, силы и средства министерств и ведомств, а также инженерные службы городов и районов. В этих условиях достижение нового качества с применением существующих материалов и конструкций становится затруднительным. Возникает необходимость в поиске принципиально новых решений как в области конструкций, так и материалов, из которых они должны изготавливаться.

Учитывая многообразие средств и способов заблаговременного оборудования ЗПУ, применяемых в практике их строительства, а также определенные изменения в организации и техническом оснащении ПУ, связанные, главным образом, с внедрением автоматизированных систем управления, и постоянно возрастающую мощь средств поражения, которые могут быть применены противником по ЗПУ, необходимо более четко определить общие требования к самим сооружениям, а на этой основе и к их конструкциям.

### **Пункты управления объектов экономики, предприятий и организаций**

*Пункт управления ОЭ* (предприятий и организаций) в соответствии со СНиП II-11-77\* (п. 2.7) оборудуется в одном из ЗС объекта. Данный пункт управления предусматривается на объекте с числом работающих в наиболее многочисленной работающей смене свыше 600 человек. Его необходимо размещать в убежищах, имеющих, как правило, защищённый источник электроснабжения, т. е. ДЭС.

Рабочую комнату и комнату связи такого ПУ следует располагать вблизи одного из входов и отделять от помещения укрываемых несгораемой перегородкой с пределом огнестойкости 1 ч. Общее количество работающих на ПУ объекта (предприятия) следует принимать до 10 человек, а норму площади пола на одного работающего - 2 м<sup>2</sup>. Требования к защитным свойствам сооружений ПУ объекта (предприятия) определяются в соответствии с расположением таких сооружений на объектах и важности данных объектов по нормативным документам современных ИТМ ГО.

При численности работающих на предприятии менее 600 человек вместо ПУ необходимо оборудовать в одном из ЗС телефонную и радиотрансляционную точки для связи с местным органом управления (администрацией).

### **Пункты управления войск гражданской обороны**

*Пункты управления войск ГО* включают в себя командный (КП) и тыловой (ТПУ) пункты управления, оборудованные в простейших ЗС или на передвижных средствах (машинах управления), размещаемых в районах развёртывания ПУ.

В районе размещения ПУ войск ГО, как правило, возводятся: простейшие убежища и блиндажи, например безврубочной конструкции, сплошной рамной конструкции (СРК) и др.; открытые и перекрытые щели; наблюдательные

пункты; окопы для самообороны; укрытия для передвижных средств управления (машин управления).

Основные требования по размещению сооружений ПУ войск ГО на местности определяются организационно-директивными документами. При этом особо следует обратить внимание на фортификационное оборудование районов ПУ бригады ГО (*осбр* ГО), полка ГО (*омп* ГО) и батальона ГО (*омб* ГО). В районах сосредоточения бригады (полка) ГО оборудуется КП и ТПУ. В пунктах управления *осбр* (*омп*) ГО располагаются две функциональные группы: группа управления и группа обеспечения. В районе развёртывания КП бригады (полка) ГО возводятся ЗС открытого типа для наблюдения, убежища для работы и отдыха командира, офицеров штаба и служб, работающих на КП. Для защиты командно-штабных машин (КШМ) и радиостанций отрываються укрытия, а для защиты и отдыха расчётов и подразделений обеспечения возводятся блиндажи и перекрытые щели. Район развёртывания КП бригады (полка) ГО охраняется сторожевыми постами от подразделений обеспечения, позиции которых оборудуются одиночными и парными окопами.

Всего в районе развёртывания КП бригады (полка) ГО возводятся 2-3 (1-2) убежища СРК, 2-3 блиндажа, 9-10 (6-7) перекрытых щелей, одно сооружение открытого типа для наблюдения, 9-10 (6-7) укрытий для КШМ, радиостанций и автомобилей, 7-8 (3-4) окопов для охраны и обороны. В районе развёртывания ТПУ бригады (полка) ГО возводятся одно убежище СРК, один блиндаж, 7-8 (4-5) перекрытых щелей, одно ЗС открытого типа для наблюдения, 6-8 (5-5) укрытий для КШМ и автомобилей, 4-5 (3-4) окопов для охраны и обороны.

Известно, что в районе сосредоточения батальона наряду с другими элементами оборудуется район развёртывания КП батальона (*омб*) ГО, в каждом районе сосредоточения роты - командно-наблюдательный пункт (КНП), возводятся перекрытые щели и блиндаж безврубочной конструкции, а на КНП роты устраивается убежище безврубочной конструкции. Кроме того, на КНП взводов и роты оборудуются сооружения открытого типа для наблюдения. На КП батальона оборудуются сооружения открытого типа для наблюдения, возводится убежище безврубочной (сплошной рамной) конструкции для защиты, работы и отдыха командира и штаба батальона, отрывається укрытие для КШМ и радиостанции. Для защиты личного состава, находящегося на КП батальона, расчётов КШМ и радиостанций, оборудуются 1-2 блиндажа и 4-6 перекрытых щелей.

Подразделения и склады бригады (полка, батальона) ГО не имеют штатных и табельных средств фортификационной защиты, а потому при фортификационном оборудовании районов сосредоточения широкое применение найдут местные и подручные материалы, а также элементы промышленного и гражданского строительства и ВФС. В лесистой местности основным типом ЗС будут сооружения из лесоматериала, а в пустынной и горной местности - из земляных мешков, криволинейных армированных бумажных оболочек (КАБО) и камня с использованием габионов. Такие ЗС будут

нетиповыми, а потому необходимо уже в мирное время разрабатывать технические решения по конструкциям этих ЗС и организации их возведения.

Руководствуясь основными принципами фортификационного оборудования и исходя из целей и задач фортификационного оборудования районов сосредоточения войск ГО, целесообразной последовательностью возведения ЗС развертывания ПУ бригады (полка, батальона) ГО будет следующая. В первую очередь необходимо возвести открытые и перекрытые щели, убежища на ПУ бригады (полка, батальонов) ГО, одиночные и парные окопы на позициях сторожевого охранения, укрытия для КШМ и радиостанций, ЗС открытого типа для наблюдения на КНП взводов и рот, ПУ бригады (полка, батальонов) ГО. Отрываются окопы на позициях сторожевого охранения. Во вторую очередь возводятся блиндажи в районах развертывания ПУ батальонов и бригады, укрытия для специальной техники, не имеющей броневой защиты, для 20-30 % транспортной техники и для защиты материальных средств. В пределах районов развертывания ПУ бригады (полка, батальонов) ГО отрываются ходы сообщения, соединяющие сооружения и укрытия для КШМ. В дальнейшем районы развертывания ПУ войск ГО совершенствуются в хозяйственном отношении. Подготавливаются для длительного пребывания в них должностных лиц органов управления, возводятся блиндажи на КНП взводов, убежища на КНП рот, отрываются укрытия для техники.

Для оборудования ПУ войск ГО в ходе боевых действий могут найти применение более совершенные полевые ВФС типа КВС-У, КВС-А, КВС-АМ и ЗС типа «Бункер» и «Панцирь-2ПУ». Эти сооружения отвечают современным требованиям по степени защиты, по транспортабельности и срокам возведения. Вместе с тем извлечение их из грунта для повторного применения связано с большими затратами времени, что вызывает необходимость выделять из подразделений оборудования ПУ войск ГО дополнительные расчеты, оснащенные землеройной и грузоподъемной техникой.

С другой стороны, оснащение ПУ войск ГО автоматизированными системами управления войсками (АСУВ), которые монтируются в КШМ для должностных лиц, снижает эффективность применения существующих ВФС. В этих условиях они уже не могут обеспечивать непрерывную защиту офицеров управления, так как последние могут укрываться в сооружениях только в случае предварительного оповещения о возможном воздействии противника. Но и в этом случае средства управления войсками оказываются незащищенными.

В связи с этим возникает проблема по обеспечению защиты ПУ войск ГО, оснащенных АСУВ. Решение этой проблемы может осуществляться по нескольким направлениям. Одно из них - разработка ВФС, обеспечивающих требуемую защиту КШМ со встроенными в них системами АСУВ. Другое - разработка ВФС в виде защищенных контейнеров (блоков, модулей) со встроенным специальным оборудованием, перевозимых на тягачах. Эти тягачи совместно с модулями должны заменить КШМ. Сооружения обоих типов должны быть быстровозводимыми и быстроизвлекаемыми.

Для заблаговременного фортификационного оборудования ПУ войск ГО

могут найти применение также ЗС из железобетона: УФС-7, УФС-8, УФС-9, а также ЗС из комплекта ФБС. Сооружения ФБС благодаря применению высокопрочного бетона (М600) обеспечивает степень защиты  $DR_f = 1 \text{ кгс/см}^2$ . Его планировочное решение и состав внутреннего оборудования позволяет применять ЗС из комплектов ФБС в долговременном варианте. Такие ЗС могут найти применение не только для ПУ войск ГО, но и для защиты населения.

Сооружения для ПУ войск ГО, в отличие от убежищ для личного состава подразделений войск, в первую очередь должны обеспечить необходимые условия для работы оперативного состава. Поэтому в основных помещениях устанавливаются рабочие столы, средства связи и управления, сиденья, складные или подвесные нары для отдыха. В связи с этим ширина основных помещений должна быть не менее 180 см, а длина определяется из расчета 2-2,5 м на человека.

#### **6.6.1. Особенности оборудования запасных пунктов управления городов, районов и субъектов Российской Федерации**

*Пункты управления городов, районов и субъектов РФ* классифицируются в зависимости от обстановки. Так, в мирное время управление осуществляется с мест постоянной дислокации и работы соответствующих органов управления. При возникновении ЧС, а также при угрозе нападения противника и в военное время управление в субъекте РФ, городе и в районах городов осуществляется с запасных пунктов (загородных, городских и подвижных), которые должны создаваться и оборудоваться заблаговременно.

Защитные свойства и расположение сооружений ЗПУ определяются в соответствии со специальными требованиями к таким ПУ. Запасные ПУ предназначены для размещения и обеспечения в особый период надёжной работы центрального аппарата, а также министерств, ведомств страны, аппарата органов исполнительной власти КГ, районов этих городов и субъектов РФ. Такой запасный ПУ, как правило, включает: защищенное рабочее помещение (ЗРП) либо основное ЗС для основной части оперативного состава, узел связи ЗПУ, вычислительный центр ЗПУ, защитные сооружения для остального и обслуживающего личного состава, наземные ЗС, радиоприёмный центр, контрольно-пропускной пункт (КПП).

За территорией ЗПУ на определённом удалении оборудуется: передающий радиоцентр; вертолётная площадка; стоянка автотранспорта; пост радиационно-химического наблюдения (ПРХН).

Защищенное рабочее помещение включает в себя: центр управления с оперативным залом; узел связи; помещения для автономных источников электропитания, водоснабжения и других систем ЖО; помещение для аппаратуры централизованного оповещения; специальное помещение для средств правительственной и информационной связи; помещения для пунктов приема и передачи информации; помещения для размещения представителей служб взаимодействующих органов; помещения для аналитических групп; другие помещения.



В современных условиях целесообразно рассматривать наиболее типичные ситуации в части по ЗПУ: ЗПУ отсутствует; ЗПУ имеется, но не соответствует предъявляемым требованиям; ЗПУ имеется и соответствует требованиям.

Более подробно необходимо остановиться на рассмотрении первого случая - отсутствие ЗПУ. При этом возможно проведение следующих мероприятий:

1. Проведение инвентаризации всех ЗС в целях приспособления под ЗПУ и последующим дооборудованием их до требований ЗПУ. Дооборудование выбранного типа ЗС включает следующее: заключение договора с проектной организацией; оснащение техническими средствами связи и оповещения; установка автономных систем энергоснабжения, водоснабжения, воздухооборудования, канализации и др.; оснащение необходимой документацией.
2. Приобретение типового проекта (проектно-сметной документации).
3. Организация приспособления выбранного ЗС под ПУ (или строительство ЗС).

При заключении договора с проектной организацией по проектированию ЗПУ исходными данными для проектирования являются: тактикотехническое задание на проектирование ЗПУ; решение по выбору земельного участка для строительства ЗПУ; снабжение энергией, водой, теплом и устройствами канализации; решение о землеотводе; материалы инженерных изысканий; справка о включении объекта в планы проектирования и капитального строительства. Необходимо отметить, что заказчиком на строительство сооружений ЗПУ должны выступать не органы управления, а как правило, отдел (управление) капитального строительства города, который готовит всю документацию, заключает договора с генподрядной организацией. В этом случае орган управления выступает в роли координирующего и контролирующего органа.

Для поддержания ЗПУ в постоянной готовности необходимо обратить внимание на содержание мероприятий: постановка ЗПУ на баланс города (района); подбор и обучение обслуживающего персонала; организация оперативного дежурства на ЗПУ и его охрана; поддержание технических средств управления и связи в постоянной готовности; оценка соответствия документации реальному положению (обстановке); периодическая проверка систем ЖО; по соответствующим планам проведение штабных тренировок и КШУ с занятием ЗПУ оперативным составом; своевременное проведение текущего (капитального) ремонта зданий и сооружений; осуществление контроля за использованием наземных ИС; соблюдение правил пожарной безопасности; соблюдение легенды прикрытия.

В сооружениях ЗПУ необходимо иметь перечень следующих документов: инструкции по эксплуатации ЗС на ЗПУ; план приведения ЗПУ в готовность; планы внешних и внутренних инженерных сетей с указанием отключающих устройств; табель оснащения каждого ЗС; планы зданий, ЗС с указанием технологического оборудования, рабочих мест, входов и выходов; паспорта на

установленное технологическое оборудование; акты испытания систем водоснабжения, вентиляции, электрооборудования и автоматики в ЗС; журнал проверки состояния сооружений ЗПУ; организационно-штатную структуру и обязанности обслуживающего персонала ЗПУ; правила пользования измерительными и другими приборами в каждом ЗС; план проведения противопожарных мероприятий ЗПУ; образцы пропусков; схему оповещения обслуживающего персонала; план охраны ЗПУ.

### Лекция 13

#### **Тема: « Защита территорий в зонах вероятных чрезвычайных ситуаций»**

1. Общие положения по инженерной защите территорий
2. Инженерная защита территорий при землетрясениях
3. Особенности инженерной защиты территорий при наводнениях
4. Рекомендации по борьбе с наводнениями, вызванными заторными подъемами уровней воды

## **Защита территорий в зонах вероятных чрезвычайных ситуаций**

### **Общие положения по инженерной защите территорий**

Для решения задач инженерной защиты населения от ЧС природного и техногенного характера необходимо предусматривать инженерное оборудование территорий, где могут возникнуть данные ситуации.

Известно, что основными ЧС природного характера являются землетрясения, наводнения, пожары, сели, горные обвалы, осыпи, оползни, ураганы, бури, шторма, снежные лавины, метели и бураны.

Высокую эффективность в деле ИЗНиТ имеет проведение ИТМ по защите от неблагоприятных и опасных природных явлений и процессов, предусматривающих возведение и эксплуатацию соответствующих защитных инженерных сооружений. К ним относятся: мероприятия по защите от землетрясений, меры инженерной защиты берегов морей, водоемов и водотоков, инженерно-технические мероприятия по защите от затоплений, противооползневые и противообвальные инженерные мероприятия, меры по защите от селей, противолавинные инженерные мероприятия, противокарстовые мероприятия и др.

*Инженерные мероприятия по защите от землетрясений* заключаются в определении сейсмичности площадки на основании сейсмического микрорайонирования и соблюдения норм проектирования и строительства зданий и сооружений в сейсмических районах. При этом принимаются меры по

исключению размещения в сейсмоопасных районах опасных производств, осуществлению строительства и реконструкции потенциально опасных объектов с учетом сейсмичности территорий, ведению работ по повышению сейсмостойкости ранее возведенных без учета сейсмичности зданий и сооружений, снижению опасности возникновения во время землетрясения вторичных факторов поражения.

Наиболее часто встречающимся опасным природным явлением в горных районах являются землетрясения. Рассмотрим основные способы инженерной защиты территорий от негативного воздействия этого природного явления. Наиболее надежный способ ослабления катастрофических последствий землетрясений - это применение сейсмостойких конструкций зданий. Опыт показывает, что при разрушительных землетрясениях основные разрушения приходятся на долю домов, построенных без учета сейсмичности, в то время как дома, построенные с учетом сейсмичности (в том числе небоскребы), способны противостоять сильным подземным толчкам. Возможно, что перспективным путем предупреждения разрушительных последствий этих стихийных бедствий станут искусственные землетрясения, вызываемые подземными взрывами в целях «разрядки» возникающих напряжений в земной коре до того, как они достигнут опасных значений.

При землетрясениях основным является реализация требований по строительству зданий и сооружений в сейсмических зонах с учетом наиболее вероятной дальности действия колебаний земной коры.

*Инженерная защита берегов морей, водохранилищ, озер и рек* предусматривает: строительство набережных и шпунтовых стенок; покрытие берегов (монолитное и сборное из плит и блоков); строительство вдоль берегов проницаемых сооружений; устройство откосных сооружений (набросанных или уложенных); возведение струенаправленных дамб.

К основным *инженерно-техническим мероприятиям и сооружениям для защиты от затоплений и подтоплений* относятся: искусственное повышение поверхности территории; устройство дамб обвалования; отвод поверхностных и подземных вод; спрямление и углубление русел рек и их расчистка; дренажные системы. При наводнениях должны проводиться мероприятия по инженерной защите территорий (ИЗТ): обвалование берегов рек, озер и морей оградительными дамбами, подсыпка или намыв грунта, устройство искусственного дренажа, перекачка поверхностных и дренажных вод и т. д.

При *пожарах* (лесных и торфяных) следует разделять территорию на квадраты, отделяя их канавами (ровиками, траншеями), создавать запасы воды путем оборудования пожарных водоемов и т. д.

*Противооползневые и противообвальные инженерные мероприятия* включают: изменение рельефа склонов в целях планировки откосов, уменьшения крутизны склонов, повышения их устойчивости, регулирования стока поверхностных вод, искусственное понижение уровня подземных вод, их перехват с помощью дренажных систем; строительство удерживающих соору-

жений (банкетов, террас, подпорных и поддерживающих стен, опоясок, анкерных креплений, тоннелей, крытых ограждений, свайных рядов), особенно в тех местах, где склоны подрезаются дорогами; устройство направляющих стенок для изменения движения обвальных пород; осуществление взрывов для обеспечения управляемого схода оползней и обвалов.

*Инженерная защита от селей* предусматривает: мониторинг и прогнозирование образования селевых потоков, своевременное оповещение населения об угрозе селевых потоков; сооружение селесдерживающих плотин, селепропускных каналов, селеспусков, мостов, селенаправляющих и ограждающих дамб и шпор, стабилизирующих сооружений (каскадов, запруд, дренажей, террас, подпорных стенок); предупредительные срабатывания селевых озер и селепредотвращающие сооружения (плотины, регулирующие паводок, водосбросы).

К *противолавинным инженерным мероприятиям и сооружениям* относятся: мониторинг и прогнозирование схода снежных лавин, оповещение населения об угрозе их схода; предупредительный спуск лавин; лавинопредотвращающие сооружения (снегоудерживающие и снегозадерживающие заборы, стены и др.); лавинозащитные сооружения (направляющие стенки, русла, лавинорезы, тормозящие надолбы, траншеи, дамбы, пропускающие галереи, навесы, эстакады).

*Противокарстовые инженерные мероприятия* проводятся путем заполнения карстовых полостей; водоснижения и регулирования режима подземных вод; организации поверхностного стока.

При *селях, горных обвалах, осыпях, оползнях, снежных лавинах* необходимо оборудовать заградительные стенки и ловушки, проводить особые мероприятия по спуску лавин в заданное время и в заданном направлении.

При *ураганах, бурях и штормах* необходимо усиление ветхих зданий и сооружений, устранение эрозии почвы путем посадки лесополос (участков леса) и посева многолетних трав.

При *метелях и буранах* необходимо усиление ветхих зданий и сооружений, обозначение маршрутов движения, натягивание специальных веревок и тросов, очистка территорий от снега, создание сооружений для обогрева людей.

Для решения всего комплекса задач по ИЗНиТ от ЧС природного и техногенного характера перспективна разработка программ инженерной защиты населенных пунктов России от воздействия опасных природных и техногенных явлений и процессов. Реализация таких программ позволит существенно повлиять на состояние природной и техногенной безопасности в стране.

Необходимо отметить, что при ИЗТ в зонах возможных ЧС необходимо определять ущерб той или иной ситуации при определенном объекте воздействия. Объектом воздействия рассматриваемых опасных процессов является территория в целом, основными компонентами которой являются: население, объекты жилищно-коммунального и бытового хозяйства, сельскохозяйственные угодья и животные, лесные ресурсы, основные фонды

промышленности, рекреационные и лечебно-курортные объекты.

Эти компоненты испытывают следующие негативные последствия опасных процессов, определяющие натуральный ущерб: гибель людей и ухудшение состояния здоровья населения; снижение качества среды обитания; ухудшение качества и потери сельскохозяйственных, лесных, рекреационно-оздоровительных, водных ресурсов; ухудшение качества и потери основных фондов и объектов жилищно-коммунального хозяйства; ухудшение качества и снижение количества лесной, сельскохозяйственной и промышленной продукции. Натуральный ущерб получает экономическую оценку в виде дополнительных затрат или потерь.

Повышение уровня заболеваемости вызывает следующие дополнительные затраты и потери: на лечение и медицинское обслуживание населения, недополучение чистой продукции из-за снижения производительности труда и временной утраты трудоспособности, затраты на компенсацию потерь чистой продукции, выплаты пособий по временной нетрудоспособности и др.

Экономический ущерб, причиняемый жилищно-коммунальному хозяйству, выражается в виде потерь от разрушений зданий и сооружений, затрат на ИЗТ, переселение людей на территории вне зоны действия опасных процессов, расчистку территории, вывоз обломков, новое строительство в безопасной зоне взамен разрушенных объектов, дополнительный ремонт зданий и сооружений, дренаж территории. Сельскохозяйственная составляющая экономического ущерба определяется полной стоимостью теряемых сельскохозяйственных угодий, построек, поголовья скота, садов, потерей объемов продукции и прибыли от ее реализации. Ущерб, определяемый потерями в рыбном и лесном хозяйствах, связан с разрушением объектов их инфраструктуры. Ущерб от потери месторождений полезных ископаемых (местных строительных материалов) определяется стоимостью их балансовых запасов и затратами, связанными с освоением новых месторождений.

При оценке ущерба городскому хозяйству (дороги, ЛЭП и связи, водопроводы и т. п.), а также магистральным нефтегазопроводам учитывается снижение стоимости основных фондов, ухудшение функционирования коммуникаций и наносимый ввиду этого ущерб НП, для которых они предназначены, снижение прибыли ведомств, которым принадлежат коммуникации. Ущерб, связанный с потерями промышленных предприятий, состоит: из затрат на дополнительные ремонты, на демонтаж и транспортировку основных фондов, на новое место; из стоимости теряемых основных фондов, из потерь, определяемых недополученной прибылью из-за простоя оборудования.

Для прогнозирования и оценки степени опасности и риска ущерба от природных и природно-техногенных процессов необходимо оценить подверженность территории и объектов воздействию этих процессов, т. е. уязвимость территорий и объектов. Уязвимость характеризует защищенность территорий и объектов, их способность сопротивляться опасному воздействию, наносящему определенный ущерб. Поэтому при оценке степени риска ущерба от

воздействия опасных процессов важно оценить восприимчивость объекта и оценить его состояние.

Характеризуя реакцию объекта на опасное воздействие, уязвимость определяет свойство объекта утрачивать (или сохранять) естественные, заданные, вещественные, ситуационные, экономические функции в определенном диапазоне негативных воздействий. Уязвимость можно определить отношением состояния и свойств объекта, вызванных воздействием процесса, к первичному состоянию и свойствам. Изменение уязвимости территории (оценка) может носить циклический характер, связанный с изменением реакции объекта на воздействие. Изменение (флуктуация) уязвимости в зависимости от технических факторов может быть связана с изменением уровня ИЗТ (объекта) от опасных процессов, обратимым и необратимым изменением состояния объектов во времени, вариацией состояния и положения во внутреннем пространстве предметов оборудования и быта, их пожаро- и взрывоопасности и т. п.

При учете влияния социальных факторов на изменение уязвимости территорий (объектов) во времени выделяются относительно зависимые от системы «человек - объект» и относительно независимые факторы. Те и другие взаимосвязаны с природными и техническими факторами уязвимости. К числу относительно зависимых факторов относятся такие, как суточная и сезонная пообъектная (или территориальная) миграция населения, психологическая готовность человека к воздействию опасного процесса. К относительно независимым социальным факторам относятся: организационная готовность общества к воздействию опасного процесса, готовность специальных и медицинских подразделений, наличие финансовых и материальных резервов и т. д.

Для оценки уязвимости предполагается выполнение следующих этапов работ: классификация объектов (элементов) по их внутренним свойствам, определяющим степень реакции на воздействие; паспортизация объектов на заданной территории, т. е. отнесение каждого объекта к тому или иному классу, оценка его стоимости и т. д.; определение функций уязвимости для каждого класса объектов, т. е. оценка соотношения между воздействием и степенью ущерба.

Предлагается различать уязвимость вещественную, социальную и экономическую. Подобным образом можно выделить экологическую, психологическую, политическую и другую уязвимость. Однако основу отображения последствий опасных процессов в различных сферах составляет вещественная уязвимость объектов, определяемая обычно через экономические категории, а также социальная уязвимость, экономический эквивалент которой практически не выработан.

По характеру проявления реакции на воздействие уязвимость объекта может проявляться как одномоментная и замедленная, часто с отдаленным конечным результатом. Определение уязвимости объекта должно учитывать

возможность медленно накапливающихся изменений, как правило, в наиболее слабых элементах. Тем не менее на практике подобный учет оказывается не всегда возможным из-за недостаточности современного уровня прогнозирования слабоулавливаемых признаков и скрытых тенденций проявления нестабильности объекта (например, усиленной воздействием подтопления усталости материалов несущих конструкций зданий).

Углубленная оценка уязвимости, помимо учета технических характеристик объекта, должна включать квалификацию инженерных факторов уязвимости. Инженерные факторы уязвимости можно классифицировать по трем основным категориям: недостатки в проектировании; недостатки в строительстве; неправильная эксплуатация или использование объекта не по назначению. Инженерные факторы уязвимости, связанные с процессом проектирования и оказывающие влияние на появление повреждений, - это недостатки в общей концепции проектирования (например, выбор места для строительства в прибрежной зоне моря, неоднократно затоплявавшейся в недавнем прошлом); недостатки в осуществлении обоснованной концепции проектирования (неправильный выбор размеров элементов, материалов и т. п.); неправильная или неясная документация (чертежи или спецификации); экономические обстоятельства, заставляющие выбирать наименее дорогостоящие проекты, игнорирующие соответствующие меры защиты и снижающие надежность.

## **Инженерная защита территорий при землетрясениях**

### **Особенности проектирования и строительства в сейсмических районах**

Разрушительному воздействию сильных землетрясений в районах сейсмической опасности подвержены практически все здания и ИС. Основные вопросы проектирования и строительства на данных территориях отражены в СНиП II-7-81\* «Строительство в сейсмических районах», утвержденных в 1981 г.

Настоящие нормы следует соблюдать при проектировании зданий и сооружений, возводимых в районах сейсмичностью 7, 8 и 9 баллов. При проектировании зданий и сооружений для строительства в указанных сейсмических районах надлежит: применять материалы, конструкции и конструктивные схемы, обеспечивающие наименьшие значения сейсмических нагрузок; принимать, как правило, симметричные конструктивные схемы, равномерное распределение жесткостей конструкций и их масс, а также нагрузок на перекрытия; в зданиях и сооружениях из сборных элементов располагать стыки вне зоны максимальных усилий; обеспечивать монолитность и однородность конструкций с применением укрупненных сборных элементов; предусматривать условия, облегчающие развитие в элементах конструкций и их соединениях пластических деформаций, обеспечивающие при этом устойчивость сооружения.

При проектировании зданий и сооружений для строительства в

сейсмических районах следует учитывать: интенсивность сейсмического воздействия в баллах (сейсмичность); повторяемость сейсмического воздействия. Интенсивность и повторяемость следует принимать по картам сейсмического районирования территории согласно СНиП II-7-81\*. При этом сейсмичность относится к участкам со средними по сейсмическим свойствам грунтами (II категории).

Определение сейсмичности площадки строительства следует производить на основании сейсмического микрорайонирования. В районах, для которых отсутствуют карты сейсмического микрорайонирования, допускается определять сейсмичность площадки строительства согласно СНиП II-7-81\*. Площадки строительства с крутизной склонов более 15°, близостью плоскостей сбросов, сильной нарушенностью пород физико-геологическими процессами, просадочностью грунтов, осыпями, обвалами, пльвунами, оползнями, карстом, горными выработками, селями являются неблагоприятными в сейсмическом отношении. При необходимости строительства зданий и сооружений на таких площадках следует принимать дополнительные меры к укреплению их оснований и усилению конструкций. На площадках, сейсмичность которых превышает 9 баллов, возводить здания и сооружения, как правило, не допускается. При необходимости строительство на таких площадках допускается по согласованию с Госстроем России.

При проектировании в сейсмических районах жилых, общественных, производственных зданий и сооружений необходимо соблюдать следующие требования.

Здания и сооружения следует разделять антисейсмическими швами в случаях, если: здание или сооружение имеет сложную форму в плане; смежные участки здания или сооружения имеют перепады высот 5 м и более. В одноэтажных зданиях высотой до 10 м при расчетной сейсмичности 7 баллов антисейсмические швы допускается не устраивать. Антисейсмические швы должны разделять здания и сооружения по всей высоте. Допускается не устраивать шов в фундаменте, за исключением случаев, когда антисейсмический шов совпадает с осадочным. Расстояния между антисейсмическими швами и высотой зданий не должны превышать размеров, указанных в СНиП II-7-81\*. Антисейсмические швы следует выполнять путем возведения парных стен или рам, а также возведения рамы и стены. Ширину антисейсмического шва следует назначать по расчетным нагрузкам. При высоте здания или сооружения до 5 м ширина такого шва должна быть не менее 30 мм. Ширину антисейсмического шва здания или сооружения большей высоты следует увеличивать на 20 мм на каждые 5 м высоты. Заполнение антисейсмических швов не должно препятствовать взаимным горизонтальным перемещениям отсеков здания или сооружения.

Лестничные клетки следует предусматривать закрытыми, имеющими в наружных стенах оконные проемы. Расположение и количество лестничных клеток следует определять по результатам расчета, выполняемого в соответствии



со СНиП по противопожарным нормам проектирования зданий и сооружений, но принимать не менее одной между антисейсмическими швами в зданиях высотой более трех этажей.

За высоту здания принимается разность отметок низшего уровня отмотки или спланированной поверхности земли, примыкающей к зданию, и верха наружных стен. Высота зданий больниц и школ при сейсмичности площадки строительства 8 и 9 баллов ограничивается тремя надземными этажами. Строительство зданий высотой выше 5 этажей допускается только при соблюдении Указаний по размещению объектов строительства и ограничению этажности зданий в сейсмических районах.

В городах и поселках строительство жилых домов со стенами из сырцового кирпича, самана и грунтоблоков запрещается. В сельских НП, размещаемых в районах сейсмичностью до 8 баллов, строительство одноэтажных зданий из этих материалов допускается при условии усиления стен деревянным антисептированным каркасом с диагональными связями. Жесткость стен каркасных деревянных домов должна обеспечиваться раскосами. Брусчатые и бревенчатые стены следует собирать на нагелях. Деревянные щитовые дома следует проектировать высотой в один этаж.

При проектировании зданий и сооружений следует предусматривать и проверять расчетом крепление высокого и тяжелого оборудования к несущим конструкциям зданий и сооружений, а также учитывать сейсмические усилия, возникающие при этом в несущих конструкциях.

Сборные железобетонные перекрытия и покрытия зданий должны быть замоноличенными, жесткими в горизонтальной плоскости и соединенными с вертикальными несущими конструкциями. Жесткость сборных железобетонных перекрытий и покрытий следует обеспечивать путем: соединения панелей (плит) перекрытий и покрытий и заливки швов между панелями (плитами) цементным раствором; устройства связей между панелями (плитами) и элементами каркаса или стенами, воспринимающих усилия растяжения и сдвига, возникающие в швах. Боковые грани панелей (плит) перекрытий и покрытий должны иметь шпоночную или рифленую поверхность. Для соединения с антисейсмическим поясом или для связи с элементами каркаса в панелях (плитах) следует предусматривать выпуски арматуры или закладные детали.

В кирпичных и каменных зданиях длина части панелей перекрытий (покрытий), опирающихся на несущие стены, выполненные вручную, должна быть не менее 120 мм, а на вибрированные кирпичные панели и блоки - не менее 90 мм. В одноэтажных каменных зданиях при расстояниях между стенами не более 6 м допускается устройство деревянных перекрытий (покрытий), при этом балки перекрытий следует заанкеривать в антисейсмическом поясе и устроить по ним диагональный настил.

Не несущие элементы типа перегородок и заполнений каркаса следует выполнять легкими, как правило, крупнопанельной или каркасной конструкции и соединять со стенами, колоннами, а при длине более 3 м - и с перекрытиями. В

зданиях выше пяти этажей не допускается применение перегородок из кирпичной кладки, выполненной вручную. Прочность ненесущих элементов и их креплений должна быть подтверждена расчетом на действие расчетных сейсмических нагрузок из плоскости (во всех случаях) и в плоскости элемента (в случаях, когда эти элементы работают совместно с несущими конструкциями здания). Перегородки из кирпича или камня следует армировать на всю длину не реже, чем через 700 мм по высоте стержнями общим сечением в шве не менее 0,2 см<sup>2</sup>. Допускается выполнять перегородки подвесными с ограничителями перемещений из плоскости панелей. Конструкции балконов и их соединения с перекрытиями должны быть рассчитаны как консольные балки или плиты. Вынос балконов в зданиях с каменными стенами не должен превышать 1,5 м.

Проектирование оснований зданий и сооружений для строительства в сейсмических районах следует производить в соответствии с требованиями СНиП по проектированию оснований зданий и сооружений. При строительстве в сейсмических районах по верху сборных ленточных фундаментов следует укладывать слой раствора марки 100 толщиной не менее 40 мм и продольную арматуру диаметром 10 мм в количестве - три, четыре и шесть стержней при расчетной сейсмичности 7, 8 и 9 баллов соответственно. Через каждые 300-400 мм продольные стержни должны быть соединены поперечными стержнями диаметром 6 мм. В случае выполнения стен подвалов из сборных панелей, конструктивно связанных с ленточными фундаментами, укладка указанного слоя раствора не требуется. В фундаментах и стенах подвалов из крупных блоков должна быть обеспечена перевязка кладки в каждом ряду, а также во всех углах и пересечениях на глубину не менее 1/3 высоты блока; фундаментные блоки следует укладывать в виде непрерывной ленты. Для заполнения швов между блоками следует применять раствор марки не ниже 25. В зданиях при расчетной сейсмичности 9 баллов должна предусматриваться укладка в горизонтальные швы в углах и пересечениях стен подвалов арматурных сеток длиной 2 м с продольной арматурой, общей площадью сечения не менее 1 см<sup>2</sup>. В зданиях до трех этажей включительно и сооружениях соответствующей высоты при расчетной сейсмичности 7 и 8 баллов допускается применение для кладки стен подвалов блоков пустотностью до 50 %. Гидроизоляционные слои в зданиях следует выполнять из цементного раствора.

При проектировании и строительстве *каркасных зданий* следует соблюдать следующие требования.

В каркасных зданиях конструкцией, воспринимающей горизонтальную сейсмическую нагрузку, может служить: каркас; каркас с заполнением; каркас с вертикальными связями, диафрагмами или ядрами жесткости. Для каркасных зданий при расчетной сейсмичности 7-8 баллов допускается применение наружных каменных стен и внутренних железобетонных или металлических рам (стоек), при этом должны выполняться требования, установленные для каменных зданий. Высота таких зданий не должна превышать 7 м.

Жесткие узлы железобетонных каркасов зданий должны быть усилены

применением сварных сеток, спирали или замкнутых хомутов. Участки ригелей и колонн, примыкающие к жестким узлам рам на расстоянии, равном полуторной высоте их сечения, должны армироваться замкнутой поперечной арматурой (хомутами), устанавливаемой по расчету, но не реже чем через 100 мм, а для рамных систем с несущими диафрагмами - не реже чем через 200 мм. Диафрагмы, связи и ядра жесткости, воспринимающие горизонтальную нагрузку, должны быть непрерывными по всей высоте здания и располагаться в обоих направлениях равномерно и симметрично относительно центра тяжести здания. В качестве ограждающих стеновых конструкций каркасных зданий следует применять легкие навесные панели. Допускается устройство кирпичного или каменного заполнения.

Применение самонесущих стен из каменной кладки допускается: при шаге пристенных колонн каркаса не более 6 м; при высоте стен зданий, возводимых на площадках сейсмичностью 7, 8 и 9 баллов, соответственно не более 18, 16 и 9 м. Кладка самонесущих стен в каркасных зданиях должна быть I или II категории, иметь гибкие связи с каркасом, не препятствующие горизонтальным смещениям каркаса вдоль стен. Между поверхностями стен и колонн каркаса должен предусматриваться зазор не менее 20 мм. По всей длине стены в уровне плит покрытия и верха оконных проемов должны устраиваться антисейсмические пояса, соединенные с каркасом здания. В местах пересечения торцовых и поперечных стен с продольными стенами должны устраиваться антисейсмические швы на всю высоту стен.

Лестничные и лифтовые шахты каркасных зданий следует устраивать как встроенные конструкции с поэтажной разрезкой, не влияющие на жесткость каркаса, или как жесткое ядро, воспринимающее сейсмическую нагрузку. Для каркасных зданий высотой до 5 этажей при расчетной сейсмичности 7 и 8 баллов допускается устраивать лестничные клетки и лифтовые шахты в пределах плана здания в виде конструкций, отделенных от каркаса здания. Устройство лестничных клеток в виде отдельно стоящих сооружений не допускается.

В качестве несущих конструкций высоких зданий (более 16 этажей) следует принимать каркасы с диафрагмами, связями или ядрами жесткости. При выборе конструктивных схем предпочтение следует отдавать схемам, в которых зоны пластичности возникают в первую очередь в горизонтальных элементах каркаса (ригелях, перемычках, обвязочных балках и т. п.). При проектировании высоких зданий кроме деформаций изгиба и сдвига в стойках каркаса необходимо учитывать осевые деформации, а также податливость оснований, проводить расчет на устойчивость против опрокидывания. На площадках, сложенных грунтами III категории, строительство высоких зданий не допускается. Фундаменты высоких зданий на нескальных грунтах следует, как правило, принимать свайными или в виде сплошной фундаментной плиты.

При проектировании и строительстве *крупнопанельных зданий* необходимо соблюдать следующие условия.

Крупнопанельные здания следует проектировать с продольными и

поперечными стенами, объединенными между собой, и с перекрытиями и покрытиями в единую пространственную систему, воспринимающую сейсмические нагрузки. При проектировании крупнопанельных зданий необходимо: панели стен и перекрытий предусматривать, как правило, размером на комнату; предусматривать соединение панелей стен и перекрытий путем сварки выпусков арматуры, анкерных стержней и закладных деталей и замоноличивание вертикальных колодцев и участков стыков по горизонтальным швам мелкозернистым бетоном с пониженной усадкой; при опирании перекрытий на наружные стены здания и на стены у температурных швов предусматривать сварные соединения выпусков арматуры из панелей перекрытий с вертикальной арматурой стеновых панелей.

Армирование стеновых панелей следует выполнять в виде пространственных каркасов или сварных арматурных сеток. В случае применения трехслойных наружных стеновых панелей толщину внутреннего несущего бетонного слоя следует принимать не менее 100 мм.

Конструктивное решение горизонтальных стыковых соединений должно обеспечивать восприятие расчетных значений усилий в швах. Необходимое сечение металлических связей в швах между панелями определяется расчетом, но оно не должно быть меньше  $1 \text{ см}^2$  на 1 м длины шва, а для зданий высотой 5 этажей и менее при сейсмичности площадки 7 и 8 баллов не менее 0,5 см на 1 м длины шва. Допускается не более 65 % вертикальной расчетной арматуры размещать в местах пересечений стен.

Стены по всей длине и ширине здания должны быть, как правило, непрерывными. Лоджии должны быть, как правило, встроенными, длиной, равной расстоянию между соседними стенами. В местах размещения лоджий в плоскости наружных стен следует предусматривать устройство железобетонных рам. Устройство эркеров не допускается.

При проектировании и строительстве зданий с несущими стенами из кирпича или каменной кладки необходимо соблюдать следующие требования.

Несущие кирпичные и каменные стены должны возводиться, как правило, из кирпичных или каменных панелей или блоков, изготавливаемых в заводских условиях с применением вибрации, или из кирпичной или каменной кладки на растворах со специальными добавками, повышающими сцепление раствора с кирпичом или камнем. При расчетной сейсмичности 7 баллов допускается возведение несущих стен зданий из кладки на растворах с пластификаторами без применения специальных добавок, повышающих прочность сцепления раствора с кирпичом или камнем.

Выполнение кирпичной и каменной кладки вручную при отрицательной температуре для несущих и самонесущих стен (в том числе усиленных армированием или железобетонными включениями) при расчетной сейсмичности 9 и более баллов запрещается. При расчетной сейсмичности 8 и менее баллов допускается выполнение зимней кладки вручную с обязательным включением в раствор добавок, обеспечивающих твердение раствора при отрицательных температурах.

430 Расчет каменных конструкций должен производиться на одновременное

действие горизонтально и вертикально направленных сейсмических сил. Значение вертикальной сейсмической нагрузки при расчетной сейсмичности 7-8 баллов следует принимать равным 15 %, а при сейсмичности 9 баллов - 30 % соответствующей вертикальной статической нагрузки. Направление действия вертикальной сейсмической нагрузки (вверх или вниз) следует принимать более невыгодным для напряженного состояния рассматриваемого элемента.

Для кладки несущих и самонесущих стен или заполнения каркаса следует применять следующие изделия и материалы: кирпич полнотелый или пустотелый марки не ниже 75 с отверстиями размером до 14 мм; при расчетной сейсмичности 7 баллов допускается применение керамических камней марки не ниже 75; бетонные камни, сплошные и пустотелые блоки (в том числе из легкого бетона плотностью не менее 1200 кг/м<sup>3</sup>) марки 50 и выше; камни или блоки из ракушечников, известняков марки не менее 35 или туфов (кроме фельзитового) марки 50 и выше. Штучная кладка стен должна выполняться на смешанных цементных растворах марки не ниже 25 в летних условиях и не ниже 50 - в зимних. Для кладки блоков и панелей следует применять раствор марки не ниже 50.

Высота этажа зданий с несущими стенами из кирпичной или каменной кладки, не усиленной армированием или железобетонными включениями, не должна превышать при расчетной сейсмичности 7, 8 и 9 баллов соответственно 5, 4 и 3,5 м. При усилении кладки армированием или железобетонными включениями высоту этажа допускается принимать соответственно равной 6, 5 и 4,5 м. При этом отношение высоты этажа к толщине стены должно быть не более 12.

В зданиях с несущими стенами, кроме наружных продольных стен, как правило, должно быть не менее одной внутренней продольной стены. Расстояния между осями поперечных стен или заменяющих их рам должны проверяться расчетом. Размеры элементов стен каменных зданий следует определять по расчету.

В уровне перекрытий и покрытий должны устраиваться антисейсмические пояса по всем продольным и поперечным стенам, выполняемые из монолитного железобетона или сборными с замоноличиванием стыков и непрерывным армированием. Антисейсмические пояса верхнего этажа должны быть связаны с кладкой вертикальными выпусками арматуры. В зданиях с монолитными железобетонными перекрытиями, заделанными по контуру в стены, антисейсмические пояса в уровне этих перекрытий допускается не устраивать. Антисейсмический пояс (с опорным участком перекрытия) должен устраиваться, как правило, на всю ширину стены; в наружных стенах толщиной 500 мм и более ширина пояса может быть меньше на 100-150 мм. Высота пояса должна быть не менее 150 мм, марка бетона - не ниже 150. Антисейсмические пояса должны иметь продольную арматуру  $4 < 210$  при расчетной сейсмичности 7-8 баллов и не менее  $4d12$  - при 9 баллах.

В сопряжениях стен в кладку должны укладываться арматурные сетки сечением продольной арматуры общей площадью не менее 1 см<sup>2</sup>, длиной 1,5 м

через 700 мм по высоте при расчетной сейсмичности 7-8 баллов и через 500 мм - при 9 баллах. Участки стен и столбы над чердачным перекрытием, имеющие высоту более 400 мм, должны быть армированы или усилены монолитными железобетонными включениями, заанкеренными в антисейсмический пояс. Кирпичные столбы допускаются только при расчетной сейсмичности 7 баллов. При этом марка раствора должна быть не ниже 50, а высота столбов - не более 4 м. В двух направлениях столбы следует связывать заанкеренными в стены балками.

Сейсмостойкость каменных стен здания следует повышать сетками из арматуры, созданием комплексной конструкции, предварительным напряжением кладки или другими экспериментально обоснованными методами. Вертикальные железобетонные элементы (сердечники) должны соединяться с антисейсмическими поясами. Железобетонные включения в кладку комплексных конструкций следует устраивать открытыми не менее чем с одной стороны. При проектировании комплексных конструкций как каркасных систем антисейсмические пояса и их узлы сопряжения со стойками должны рассчитываться и конструироваться как элементы каркасов с учетом работы заполнения. В этом случае предусмотренные для бетонирования стоек пазы должны быть открытыми не менее чем с двух сторон. Если комплексные конструкции выполняются с железобетонными включениями по торцам простенков, продольная арматура должна быть надежно соединена хомутами, уложенными в горизонтальных швах кладки. Бетон включений должен быть не ниже марки 150, кладка должна выполняться на растворе марки не ниже 50, а количество продольной арматуры не должно превышать 0,8 % площади сечения бетона простенков.

Несущая способность железобетонных включений, расположенных по торцам простенков, учитываемая при расчете на сейсмическое воздействие, не должна учитываться при расчете сечений на основное сочетание нагрузок.

В зданиях с несущими стенами первые этажи, используемые под магазины и другие помещения, требующие большой свободной площади, следует выполнять из железобетонных конструкций. При этом перемычки должны устраиваться, как правило, на всю толщину стены и заделываться в кладку на глубину не менее 350 мм. При ширине проема до 1,5 м заделка перемычек допускается на 250 мм. Балки лестничных площадок следует заделывать в кладку на глубину не менее 250 мм и заанкеривать. Необходимо предусматривать крепления ступеней, косоуров, сборных маршей, связь лестничных площадок с перекрытиями. Устройство консольных ступеней, заделанных в кладку, не допускается. Дверные и оконные проемы в каменных стенах лестничных клеток при расчетной сейсмичности 8-9 баллов должны иметь, как правило, железобетонное обрамление. В зданиях высотой три и более этажей с несущими стенами из кирпича или каменной кладки при расчетной сейсмичности 9 баллов выходы из лестничных клеток следует устраивать по обе стороны здания.

432 При проектировании и строительстве *железобетонных конструкций*

должны соблюдаться следующие требования.

Элементы сборных колонн многоэтажных каркасных зданий по возможности следует укреплять на несколько этажей. Стыки сборных колонн необходимо располагать в зоне с меньшими изгибающими моментами. Продольную арматуру колонн стыковать внахлест без сварки не допускается. В предварительно напряженных конструкциях, подлежащих расчету на особое сочетание нагрузок с учетом сейсмического воздействия, усилия, определяемые из условий прочности сечений, должны превышать усилия, воспринимаемые сечением при образовании трещин, не менее чем на 25 %. В предварительно напряженных конструкциях не допускается применять арматуру, для которой относительное удлинение после разрыва ниже 2 %. В зданиях и сооружениях расчетной сейсмичностью 9 баллов без специальных анкеров не допускается применять арматурные канаты и стержневую арматуру периодического профиля диаметром более 28 мм. В предварительно напряженных конструкциях с натяжением арматуры на бетон напрягаемую арматуру следует располагать в закрытых каналах, замоноличиваемых в дальнейшем бетоном или раствором.

### **Сейсмическое районирование, классификация зданий и сооружений**

По принципу сейсмического районирования сейсмически опасные районы разделяются на зоны с одинаковым сейсмическим воздействием. Карты сейсмического районирования приводятся в СНиП II-7-81\*. В связи с ростом сейсмической активности карты сейсмического районирования постепенно видоизменяются в сторону повышения. В картах сейсмического районирования, составленных в 70-е гг., сейсмостойкость большинства районов была сильно занижена как в силу малой изученности, так и под давлением строительных организаций. Такое занижение часто приводило к катастрофическим последствиям.

Анализ показал, что главными причинами массовых обрушений зданий и сооружений явились следующие факторы: значительное занижение балльности участков строительства в виду несовершенства карт сейсмического районирования; низкое качество выполнения антисейсмических мероприятий; применение низкопрочных, не предусмотренных проектом, строительных материалов; низкое качество возведения зданий и сооружений; нарушение проектных решений и конструктивных схем путем самовольного ослабления несущих и самонесущих стен в целях видоизменения планировки квартир и подвалов и устройства гаражей под дворовыми балконами первых этажей.

Бюро Межведомственного Совета по сейсмологии и сейсмостойкому строительству рекомендует все сооружения классифицировать следующим образом: *тип А* - здания из рваного камня, сельские постройки, дома из кирпича-сырца, глинобитные дома; *тип Б* - кирпичные дома, крупноблочные дома, дома из естественного тесаного камня; *тип В* - здания из монолитного железобетона, здания панельного типа, каркасные железобетонные здания, деревянные дома хорошей постройки.

Вместе с тем по Международной модифицированной сейсмической шкале ММБК-86 здания разделяются на две группы: 1 - здания и типовые сооружения без антисейсмических усилений, 2 - здания и типовые сооружения с антисейсмическими усилениями.

Здания и типовые сооружения без антисейсмических усилений делятся на следующие типы:

*Тип А1* - местные здания. Здания со стенами из местных материалов: глинобитные без каркаса, саманные или из сырцового кирпича без фундамента, из окатанного или рваного камня на глиняном растворе и т. д. *Тип А2* - местные здания. Здания со стенами из самана или сырцового кирпича, с каменными, кирпичными или бетонными фундаментами, выполненные из рваного кирпича на известковом, цементном или сложном растворе с регулярной кладкой в углах, выполненные из пластового камня на известковом, цементном или сложном растворе, выполненные из кладки типа «мидис», здания с деревянным каркасом с заполнением из самана или глины, с тяжелыми земляными или глиняными крышами, сплошные массивные ограды из самана или сырцового кирпича и др.

*Тип Б* - местные здания. Здания с деревянным каркасом с заполнителем из самана или глины и легкими перекрытиями. *Тип Б1* - типовые здания. Здания из жженого кирпича, тесанного камня или бетонных блоков на известковом, цементном или сложном растворе, деревянные щитовые дома. *Тип Б2* - сооружения из жженого кирпича, тесанного камня или бетонных блоков на известковом, цементном или сложном растворе, сплошные ограды или стенки, трансформаторные киоски, силосные и водонапорные башни.

*Тип В* - местные здания. Деревянные дома, рубленные в «лапу» или в «обло». *Тип В1* - типовые здания. Железобетонные, каркасные, крупнопанельные и армированные крупноблочные дома. *Тип В2* - сооружения. Железобетонные сооружения: силосные и водонапорные башни, маяки, подпорные стенки, бассейны и т. п.

Здания и типовые сооружения с антисейсмическими мероприятиями разделяют на типы: *Тип С7* - типовые здания и сооружения всех видов (кирпичные, блочные, панельные, бетонные, деревянные и щитовые) с антисейсмическими мероприятиями для расчетной сейсмичности 7 баллов. *Тип С8* - типовые здания и сооружения всех видов с антисейсмическими мероприятиями для расчетной сейсмичности 8 баллов. *Тип С9* - типовые здания и сооружения всех видов с антисейсмическими мероприятиями для расчетной сейсмичности 9 баллов.

Анализ аварий ИС показывает, что для сооружений, не имеющих антисейсмических усилений или запроектированных с учетом требований СНиП II-7-81\*, но подверженных более сильным сейсмическим воздействиям, возможны следующие повреждения.

1. В каркасных зданиях типа В самыми опасными являются узлы сопряжения стоек и ригелей. Если размеры поперечных сечений стоек недостаточны или ригеля не имеют усилений, то происходит разрушение узлов и



искривление зданий, а иногда и их обрушение. Разрушение стоек происходит вблизи фундаментов, иногда у ригелей, бетон по всему сечению стоек раскалывается, а арматура выпучивается наружу. В промышленных и сельскохозяйственных зданиях с самонесущими ограждающими стенами, опирающимися на фундаментные балки снаружи каркаса, в результате соударений появляются трещины в стенах, а иногда и их разрушение.

2. В крупнопанельных зданиях типа В и в крупноблочных зданиях типа Б наиболее уязвимыми являются места стыковки блоков и панелей между собой и с плитами междуэтажных перекрытий. При некачественном выполнении стыковых соединений возможно взаимное смещение панелей и блоков, раскрытие вертикальных стыков, отклонение панелей и блоков и их обрушение.

3. В зданиях с несущими каменными и кирпичными стенами типа Б возникают косые и Х-образные трещины в простенках и в глухих стенах. В местах сопряжения продольных и поперечных стен возникают вертикальные трещины. Трещины возникают также в местах заделки железобетонных перемычек в стены и в самих перемычках. При сильных землетрясениях происходит сдвиг железобетонных перемычек и повреждение антисейсмического пояса.

4. В зданиях с несущими стенами из низкопрочных материалов типа А наблюдается повсеместное обрушение.

5. В деревянных зданиях хорошей постройки типа В, обладающих повышенной прочностью и устойчивостью возможно образование щелей в углах. Сборно-щитовые дома повреждаются сильнее. А в ряде мест наблюдается выпадение стен. Во всех деревянных домах сильно повреждаются отопительные системы, разрушаются дымовые трубы и печи, плиты и камины, что в зимнее время приводит к пожарам.

6. В малоэтажных зданиях со стенами из шлакоблоков, пемзоблоков, а также камня и кирпича с неполным железобетонным каркасом возникают диагональные трещины в простенках продольных несущих стен, в поперечных стенах и перегородках. Очень часто происходит обрушение торцевых стен и плит перекрытий и покрытий.

В настоящее время приняты следующие оценки степени повреждения зданий и сооружений при землетрясениях: 1-я степень - легкие повреждения: тонкие трещины в штукатурке и скалывание небольших кусков штукатурки; 2-я степень - умеренные повреждения: небольшие трещины в стенах, скалывание больших кусков штукатурки, падение кровельных черепиц, трещины в дымовых трубах, падение частей дымовых труб; 3-я степень - тяжелые повреждения: большие глубокие и сквозные трещины в стенах, падение дымовых труб; 4-я степень - разрушение или обрушение внутренних стен и стен заполнения каркаса, проломы в стенах, обрушение частей зданий, разрушение связей между отдельными частями зданий; 5-я степень - обвалы или полное разрушение зданий.

Последствия землетрясений различной балльности по 12-балльной шкале МБК-64 следующие: землетрясение в 1 балл считается незаметным и фиксируется только чуткими сейсмическими приборами; в 2 балла - считается очень слабым: оно может ощущаться лишь очень чуткими людьми, находящимися в состоянии полного покоя; в 3 балла - считается слабым: оно ощущается только определенным количеством людей; в 4 балла - относится к категории умеренных: оно легко распознается по дребезжанию посуды в шкафах и оконных рам, скрипу дверей, стен и строений; в 5 баллов - достаточно сильное: оно проявляется в общем сотрясении зданий, при этом дрожит мебель в жилых домах и оборудование в производственных цехах, появляются трещины в окнах и в штукатурке, просыпаются спящие. При сейсмических воздействиях до 5 баллов включительно сооружения не получают каких-либо существенных повреждений.

Землетрясение в 6 баллов - сильное: оно ощущается всеми людьми. Во всех низкопрочных сооружениях типа А наблюдаются повреждения 1-й степени, а в отдельных (~ 10 %) сооружениях - 2-й степени. Иногда наблюдались повреждения в зданиях группы Б. При землетрясениях в 7 баллов, которые считаются очень сильными, происходят оползни проезжей части дорог на крутых склонах, а также трещины на дорогах. Наблюдается изменение дебита источников и уровня воды в колодцах. В большинстве (~ 75 %) сооружений типа А происходят разрушения 3-й степени, а в отдельных сооружениях - 4-й степени. Во всех зданиях типа Б происходит повреждение 1-й степени, а в отдельных зданиях - 2-й степени.

Восьмибалльное землетрясение считается разрушительным. Повсеместно на крутых склонах и в сырой почве появляются трещины. Возникают оползни на крутых откосах выемок и насыпей дорог. Возникают новые водоемы. Памятники сдвигаются или опрокидываются. Повреждаются абсолютно все сооружения. При этом здания типа А получают повреждения 5-й степени. В зданиях типа Б возникают повреждения 3-й степени, а в отдельных зданиях - 4-й степени. В зданиях типа В происходят повреждения 2 степени, а в отдельных зданиях - 3-й степени.

Землетрясение в 9 баллов - опустошительное. Разрушаются берега искусственных водохранилищ. Разрушаются подземные трубопроводы. Повреждается проезжая часть дорог. Происходит обвал горных пород. Происходит всеобщее повреждение зданий. В большинстве зданий типа Б происходят повреждения 4-й степени, а в отдельных зданиях - 5-й степени. Во многих (~ 50 %) зданиях типа В возникают повреждения 3-й степени, а в отдельных - 4-й степени.

Десятибалльное землетрясение - уничтожающее. Рушатся абсолютно все сооружения. Дамбы и плотины получают сильные повреждения. Seriously повреждаются мосты. Искривляются железнодорожные рельсы. В грунтах возникают крупные трещины. Происходят сильные оползни на берегах рек, озер и крутых морских побережьях.

Землетрясения в 11 баллов - катастрофа. Возникают широкие трещины в

земле, грунт деформируется, разрушается и перемещается в вертикальном и в горизонтальном направлениях. Происходят многочисленные горные обвалы. Шоссейные дороги приходят в полную негодность. Сильно повреждаются мосты, плотины и железнодорожные пути.

При 12-балльном землетрясении происходит изменение рельефа местности. Разрушаются абсолютно все наземные и подземные сооружения. Происходят всеобщие обвалы на огромных территориях, возникают озера, новые водоемы и водопады, происходит отклонение течения рек, радикально изменяется земная поверхность, образуются огромные провалы, рушатся или увеличиваются пики гор, затопляются океанами и морями огромные площади суши.

Тектонические землетрясения провоцируют цунами, обвалы и оползни, которые во много раз увеличивают разрушения и вызывают огромное количество жертв. Последствия землетрясений не ограничиваются только разрушениями. Практика показала, что при землетрясениях более восьми баллов в результате опрокидывания бытовых нагревательных приборов и замыкания электропроводки, разрушения печей, каминов и других отопительных систем возникают пожары, а от искр и коротких замыканий возможны загорания и взрывы газохранилищ.

В шкале ММБК-86 описание степеней повреждения зданий приводится без учета их конструктивных схем. Анализируя результаты последствий ряда землетрясений сотрудниками ВНИИ ГО ЧС предлагается в описательную часть шкалы ММБК-86 ввести следующие *признаки разрушений* промышленных и жилых зданий различных конструктивных схем.

*Для кирпичных и каменных зданий:*

- при умеренных повреждениях - горизонтальные трещины в узких простенках; косые и крестообразные трещины в широких простенках; вертикальные трещины в местах сопряжения стен; трещины в местах опирания перемычек;

- при тяжелых повреждениях - горизонтальные и крестообразные трещины в сплошных стенах; наклонные трещины в простенках продольных и поперечных стен; обвалы частей перегородок; отрыв наружных стен от внутренних; смещение плит перекрытий; смещение перемычек; отслоение железобетонного обрамления проемов от кладки; сколы бетона и выпучивание арматуры железобетонного обрамления; трещины в железобетонных перемычках;

- при частичных разрушениях - частичное обрушение несущих стен; разрыв антисейсмических поясов; выпучивание арматуры с разрушением бетона несущих железобетонных элементов; значительное смещение перекрытий с площадок опирания; падение отдельных плит перекрытий с опор; обвалы отдельных частей зданий;

- при обвалах - обрушение всего здания.

*В каркасно-кирпичных (каменных) зданиях:*

- при умеренных повреждениях - раскрытие швов в простенках по контакту с антисейсмическим поясом; горизонтальные трещины в узких простенках; косые и крестообразные трещины в широких простенках; трещины в местах опирания перемычек; сквозные трещины в железобетонных стойках;

- при тяжелых повреждениях - отклонение кладки от железобетонных стоек; наклонные трещины в простенках; диагональные и крестообразные трещины в сплошных стенах; выколы бетона и оголение арматуры железобетонных стоек; смещение плит перекрытия; смещение перемычек; трещины в железобетонных перемычках;

- при частичных разрушениях - разрушение бетона и выпучивание арматуры железобетонных стоек; разрыв антисейсмических поясов; значительное смещение перекрытий с площадок опирания; частичное обрушение несущих стен;

- при обвалах - обвал отдельных частей здания; обрушение всего здания.

*В зданиях с несущими стенами из местных материалов* (сырцовый кирпич, глиносаманные блоки и др.) разрушения аналогичны разрушениям в зданиях с несущими кирпичными (каменными) стенами, но проявляются в значительно больших размерах.

*В крупноблочных зданиях:*

- при умеренных повреждениях - трещины по контуру стеновых блоков; трещины в блоках; выпадение раствора из швов между стеновыми блоками; разрушение защитного слоя бетона вблизи закладных деталей; сколы бетона в углах блоков; выпадение раствора из швов между плитами перекрытий;

- при тяжелых повреждениях - значительные сдвиги между блоками в плоскости и из плоскости стен; обнажение закладных деталей; трещины в швах; вертикальные (наклонные и крестообразные) сквозные трещины в простеночных, подоконных и перемычных блоках, а также в фундаментах (до 3 мм); смещение плит;

- при частичных разрушениях - вертикальные (наклонные и крестообразные) сквозные трещины в простеночных, подоконных и перемычных блоках; разрушение участков стен, отрыв продольных стен от поперечных; обрушение крупных частей здания;

- при обвалах - обвалы стен из крупных блоков и перекрытий; обрушение всего крупноблочного здания.

*В крупнопанельных зданиях:*

- при умеренных повреждениях - трещины в перемычках над оконными и дверными проемами; трещины в панелях стен и плитах перекрытий; повсеместное раскрытие трещин по контуру элементов, закладных деталей и шпонок;

- при тяжелых повреждениях - значительное раскрытие трещин в стеновых панелях; разрушение отдельных перемычек; трещины во многих местах по контуру элементов и шпонок; сквозные трещины в несущих элементах; отколы бетона в шпонках замоноличивания; раздробление бетона в отдельных местах в шпонках замоноличивания; выдергивание закладных деталей; разрушение

сварных швов в связях между элементами; отгибы выпусков арматуры в местах раздробления бетона замоноличивания стыков; разрыв арматурных выпусков в шпонках панелей; взаимные сдвиги элементов; раздробление бетона с выпучиванием арматуры в панелях; разрушение отдельных простенков;

- при частичных разрушениях - разрушение значительного количества перемычек и простенков, значительная подвижка стеновых панелей и плит перекрытий относительно друг друга; обрушение отдельных стеновых панелей, лестничных маршей и площадок;

- при обвалах - обрушение отдельных частей здания; обрушение плит перекрытий, покрытия, всего здания.

*В каркасно-панельных зданиях:*

- при умеренных повреждениях - трещины вблизи основания, в оголовках и консолях колонн; трещины в пролетных и опорных сечениях балок и ферм; выпадение раствора из швов стеновых панелей; трещины в навесных стеновых панелях и самонесущих стенах;

- при тяжелых повреждениях - сквозные трещины в колоннах, балках, фермах, навесных стеновых панелях и самонесущих стенах; выкрашивание бетона в узлах каркаса; значительная деформация каркаса; обвал частей перегородок;

- при частичных разрушениях - отрыв отдельных навесных панелей; проломы и вывалы в самонесущих стенах; разрушение стыков в узлах каркаса; обрушение отдельных плит перекрытий и крупных частей здания;

- при обвалах - обрушение плит перекрытий и покрытий; обрушение всего здания.

*В зданиях из монолитного бетона:*

- при умеренных повреждениях - трещины в перемычках над оконными и дверными проемами; падение штукатурки и облицовки; повреждение бетонных труб и парапетов;

- при тяжелых повреждениях - значительное раскрытие трещин в перемычках над оконными и дверными проемами; сквозные трещины во многих простенках и в несущих стенах; разрушение защитного слоя бетона и оголение арматуры;

- при частичных разрушениях - разрушение бетона; оголение и выпучивание продольной арматуры; разрушение участков стен, перекрытий;

- при обвалах - обвалы отдельных частей здания; обрушение всего здания.

Крупнопанельные конструкции в настоящее время являются наиболее прогрессивными и сейсмостойкими. По сравнению со сборными железобетонными каркасными сооружениями в них значительно сокращается расход металла, а по сравнению с монолитными сооружениями уменьшаются трудозатраты и повышается качество изготовления, так как панели изготавливаются в заводских условиях при постоянном лабораторном контроле. Повышенная сейсмостойкость крупнопанельных зданий обусловлена жесткой конструктивной схемой. Пространственная жесткость зданий обеспечивается соединением панелей стен и плит перекрытий путем сварки закладных деталей и арматурных выпусков с замоноличиванием цементным раствором горизонтальных и вертикальных стыков. Повышенная сейсмостойкость

крупнопанельных сооружений обеспечивается совместной работой поперечных и продольных внутренних и наружных стен и перекрытий. Особого внимания заслуживают преднапряженные крупнопанельные конструкции сейсмостойких зданий.

Здания из монолитного железобетона коробчатой системы с несущими стенами обладают самой высокой сейсмичностью при условии правильного проектирования и надлежащего качества строительства. Серьезные повреждения в таких зданиях происходят на участках некачественно выполненных рабочих швов вследствие недостаточного уплотнения бетона, а также значительного снижения проектной прочности за счет применения низкомарочных цементов и не предусмотренных проектом низкопрочных заполнителей. Монолитные железобетонные конструкции требуют систематического контроля за качеством производства работ. Недостатком монолитных конструкций является их высокая стоимость по сравнению с каменными зданиями и зданиями из сборного железобетона из-за высокой стоимости опалубки. Наметившаяся в последние годы тенденция использования несъемной опалубки из кирпичной кладки, пустотелых блоков, туфовых камней правильной формы или чистотесанной туфовой кладки может значительно удешевить стоимость возведения монолитных железобетонных сооружений, при этом одновременно решаются также проблемы теплоизоляции и облицовки фасада.

### **Особенности инженерной защиты территорий при наводнениях**

Инженерная защита территорий при наводнениях от затопления осуществляется путем устройства дамб обвалования, ограждающих эти территории со стороны водораздела на всем протяжении пониженных отметок ее естественной поверхности.

Общая схема обвалования территории, равно как и расположение дамб в каждом конкретном случае, принимается на основе всесторонних инженерных и экономических проработок с учетом естественных условий местности и важности рассматриваемого объекта. На выбор схемы обвалования оказывают большое влияние имеющиеся на защищаемой территории постройки и их хозяйственное назначение, топографические и геологические условия, наличие на территории водотоков и объем их годового стока, а также условия производства работ по возведению дамб и месторасположения карьеров грунта, характер и интенсивность переработки берегов в зоне расположения дамб.

В практике строительства в зонах наводнений получили применение в основном две принципиально различные схемы обвалования: схема общего обвалования и схема обвалования по участкам.

*Схема общего обвалования* характеризуется устройством одной дамбы обвалования, полностью отгораживающей всю защищаемую территорию. Эта дамба обычно бывает непрерывной, но может быть и прерывистой, если по ее трассе имеются отдельные повышения рельефа местности. Достоинством данной схемы при наличии водотоков на защищаемой территории является малая протяженность дамб обвалования и сохранение на территории естественных или близких к ним условий в отношении как поверхностного, так и подземного стока.

К недостаткам такой схемы территории с водотоком могут быть отнесены: необходимость строительства дамбы большой высоты в месте ее пересечения с водотоком, а также необходимость перекачки большого объема воды насосной станцией или строительства сложных сбросных сооружений для самотечного отвода водотока.

*Схема обвалования по участкам* характерна для территорий, пересекаемых большими оврагами или реками со значительным расходом воды и объемом годового стока, перекачка которого экономически нецелесообразна. Основными недостатками этой схемы являются разобщенность территории, большая протяженность дамб обвалования и фронт фильтрации (из водоема на защищаемую территорию) и необходимость строительства на каждом участке защиты независимых дренажных систем и насосных станций.

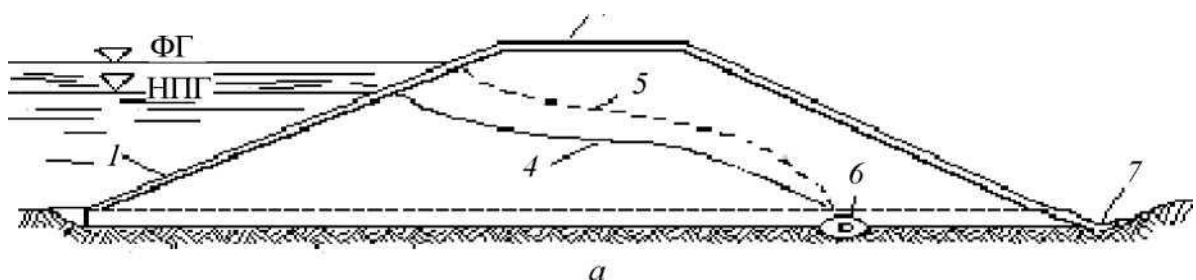
По условиям работы и назначения дамбы обвалования делятся на незатопляемые и затопляемые.

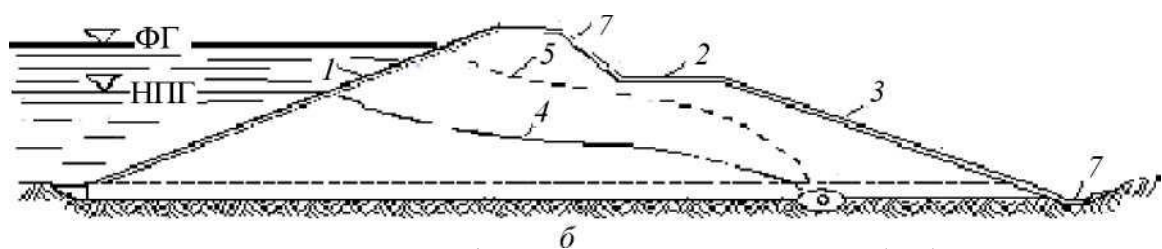
*Незатопляемые дамбы* предназначены для постоянной защиты от затопления территории городов, поселков, промышленных предприятий, железных дорог, а также ценных земель интенсивного сельскохозяйственного использования. Такие дамбы не должны допускать перелива воды через их гребень при любых высоких уровнях воды. Авария таких дамб совершенно недопустима, так как может привести к человеческим жертвам и значительным потерям материальных ценностей.

*Затопляемые дамбы* предназначены в основном для временной защиты от затопления сельскохозяйственных земель в летне-осенний период, т. е. во время сельскохозяйственного использования этих земель, при относительно невысоких колебаниях уровня воды. В период половодий такие дамбы затапливаются вместе с защищаемой ими территорией, обеспечивая тем самым сохранение естественных условий затопления пойменных лугов, которые имели место до повышения уровня воды.

В конструктивном отношении незатопляемые и затопляемые дамбы различаются между собой в основном по характеру крепления откосов и гребня. На выбор конструкции дамбы существенно влияют инженерногеологические условия основания, ее высота, напор на дамбе, метод возведения, а также условия работы дамбы.

В поперечном сечении защитные дамбы имеют обычно трапецеидальную форму, мало отличающуюся от профиля земляных плотин. Очертания верхового и низового откосов этих дамб определяются конструктивными соображениями и их устойчивостью к различным воздействиям. Наиболее типичные профили незатопляемых дамб показаны на рис. 7.1.





**Рис. 7.1.** Схематические профили незатопляемых дамб обвалования: *а* - нормально обжатый; *б* - распластанный;  
 1 - защитные покрытия откосов; 2 - одежда проезжей части дороги; 3 - одерновка или посев трав; 4 - кривая депрессии при НПП; 5 - кривая депрессии в половодье;  
 6 - трубчатый дренаж дамбы; 7 - кювет; ФГ - фактический горизонт

Первый из этих профилей, имеющий правильную трапецеидальную форму (рис.7.1, а), принимается при постоянном напоре и относительно небольших повышениях горизонта воды (1-1,5 м), когда превышение гребня дамбы над нормальным подпорным горизонтом (НПП) определяется в основном высотой волны. Второй, распластанный трапецеидальный профиль дамбы с широкой бермой на низовом откосе (рис. 7.1, б) более целесообразен при значительных подъемах уровней воды над НПП (2 м и более), когда отметка этого гребня дамбы диктуется в основном величиной этого подъема. Дамбы распластанного профиля в указанных условиях позволяют уменьшать объем насыпи или при том же объеме насыпи уширять тело дамбы в нижней рабочей части и тем самым удалить береговую дренажную трубу на большее расстояние от уреза воды, а следовательно, и уменьшить приток в нее из водоема.

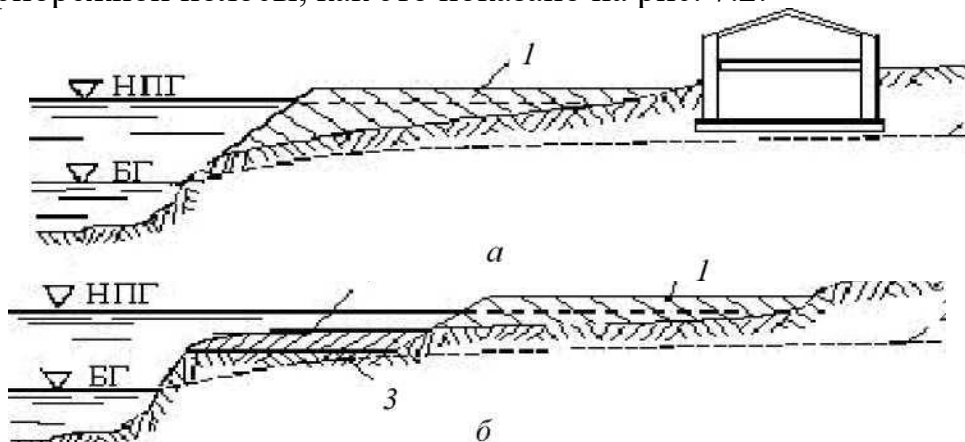
По способу возведения дамбы делятся на два основных типа: *дамбы укатанные*, т. е. возводимые путем отсыпки грунта и искусственного уплотнения на месте механизмами; *дамбы намывные*, когда разработка, транспортировка и укладка грунта в сооружениях производятся при помощи воды, т. е. методами гидромеханизации.

Выбор способа возведения дамб производится на основании технико-экономических расчетов с учетом наличия местных материалов, производственного оборудования, сроков выполнения работ и т. д. Грунт для дамб применяется практически любой - от торфяника до жирных глин (за исключением пылеватых мельчайших песков) и должен браться или из выемок дренажных канав, устраиваемых вдоль дамб, или из карьеров в зоне затопляемой береговой полосы.

Конструкция защитных дамб должна удовлетворять следующим основным требованиям: основание дамб должно быть устойчивым при переработке берегов; откос и гребень дамбы должны быть защищены от разрушающего воздействия волн, течения в русле, ливневых вод, льда и ветра; фильтрационный поток при выходе его на низовой откос или дренаж должен быть предохранен от промерзания в зимнее время; грунт тела и основания дамбы должен быть предохранен от фильтрационных деформаций путем устройства соответствующего дренажа.



Для защиты территорий от наводнений в ряде случаев применяется искусственное повышение их поверхности путем намыва или подсыпки грунта. Этот метод защиты, требующий, как правило, большого объема земляных работ, применяется в основном на ограниченных по площади территориях при небольшом слое подсыпки. Искусственное повышение поверхности территории производится главным образом в районах расположения промышленных предприятий, городов и поселков для защиты отдельных промышленных предприятий, ценных городских территорий и для ликвидации мелководий при общесанитарном оздоровлении района. При защите отдельных промышленных предприятий подсыпка или намыв грунта может производиться лишь на незастроенной территории вне зоны расположения основных корпусов предприятий. Наиболее часто в таких случаях ограничиваются повышением только прибрежной полосы, как это показано на рис. 7.2.



**Рис. 7.2.** Схема искусственного повышения территорий: *а* - при защите от затопления городских и промышленных территорий; *б* - при защите от затопления мелководных участков;  
*1* - подсыпка или намыв; *2* - уровень грунтовых вод в естественных условиях; *3* - линия срезки; *4* - выемка; БГ - береговой горизонт

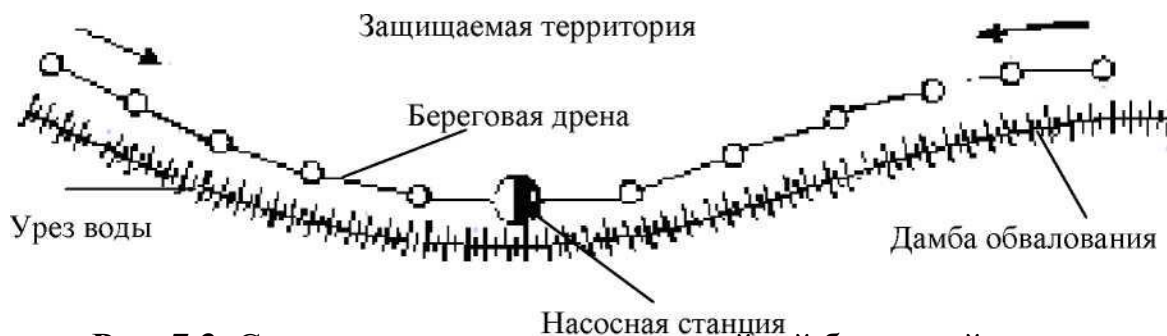
### Основные схемы защитных дренажей

Для понижения УГВ на территориях, защищаемых от наводнения, в зависимости от топографических особенностей территории и ее застройки, геологических условий и характера движения подземных вод со стороны водораздела и водоема применяются следующие основные схемы защитных дренажей: однолинейная, двухлинейная и многолинейная, кольцевая, комбинированная.

*Однолинейная схема дренажа* выполняется в виде одиночной дрены, устраиваемой вдоль берега. В зависимости от места расположения этой дрены по отношению к защищаемой территории и роли, которую она выполняет, ее называют либо береговой, либо головной дренажем. Первая из них располагается вблизи водоема, у нижней границы защищаемой территории, и предназначена для захвата как грунтовых вод, поступающих со стороны водораздела, так и вод,

фильтрующихся из водоема в сторону этой территории.

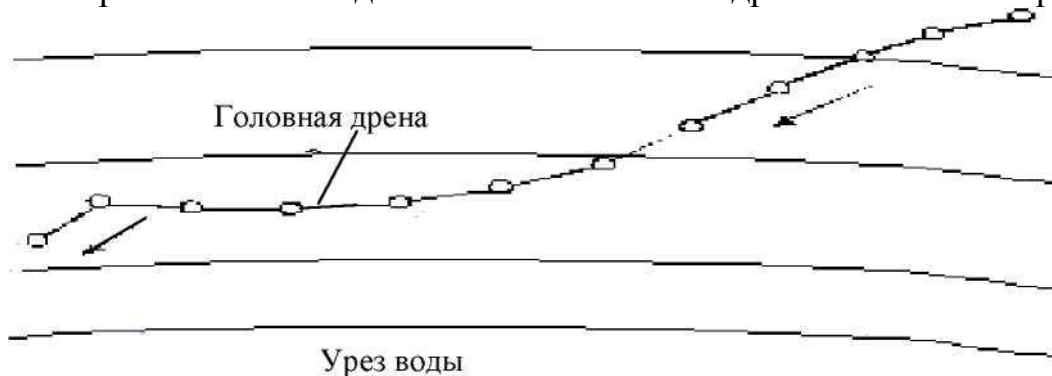
Схема расположения однолинейной береговой дрены показана на рис. 7.3.



**Рис. 7.3.** Схема расположения однолинейной береговой дрены

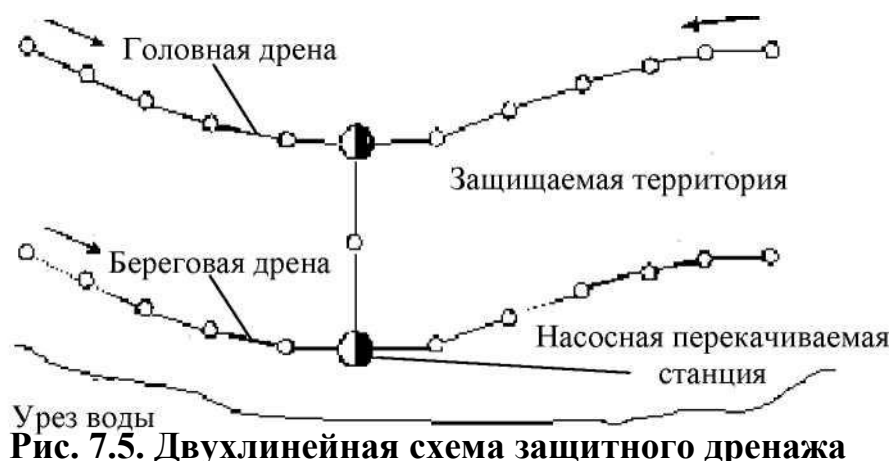
Вторая из этих дрен располагается у верхней границы защищаемой территории и имеет своей основной задачей полный или частичный перехват грунтовых вод, поступающих со стороны водораздела.

Схема расположения однолинейной головной дрены показана на рис. 7.4.



**Рис. 7.4.** Схема расположения однолинейной головной дрены

*Двухлинейная схема дренажа* выполняется в виде двух отдельных дрен, причем одна из них, в общем случае, располагается вдоль водоема в непосредственной близости от него, а вторая - на некотором удалении, вдоль высокого берега. По характеру работы первая из них в основном выполняет роль береговой, а вторая - головной дрены. Схема двухлинейного защитного дренажа показана на рис. 7.5. Необходимость в устройстве двухлинейного дренажа возникает при большой ширине защищаемой территории, а также при ее расположении между двумя водоемами.

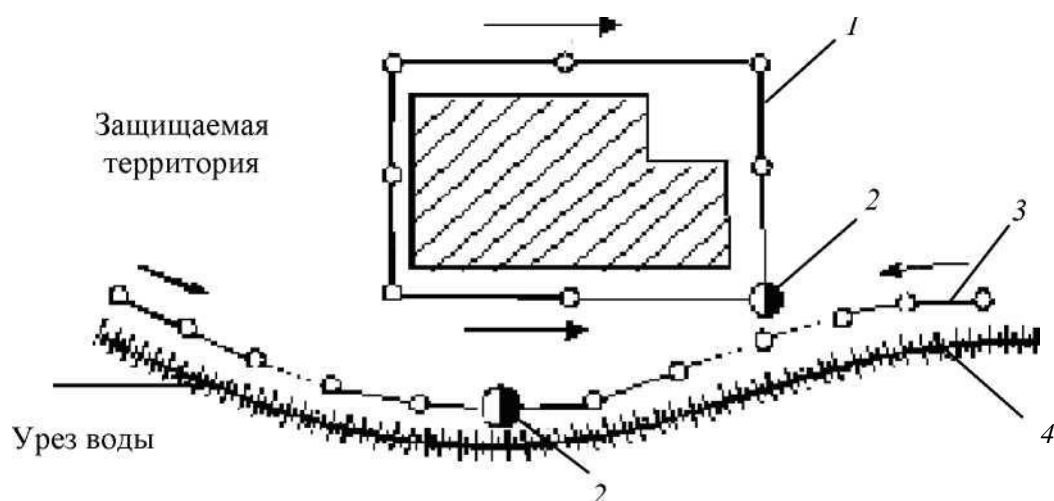


**Рис. 7.5. Двухлинейная схема защитного дренажа**

*Многолинейная схема дренажа* применяется при невозможности осуществить защиту с помощью двух линий дренажа, главным образом при большой мощности фильтрующей толщи и при защите от подтопления сельскохозяйственных угодий, а также промышленных и городских территорий, питание грунтовых вод на которых осуществляется в основном местной инфильтрацией атмосферных и бытовых вод или выклинивающимися водами из нижнего напорного горизонта, гидравлически связанного с водохранилищем.

*Кольцевая схема дренажа* применяется в основном для защиты от подтопления небольших локальных участков территории, занятых промышленными и гражданскими зданиями. В зависимости от гидрогеологических условий в районе защиты дренаж осуществляется либо в виде полного кольца, ооконтуривающего со всех сторон защищаемый объект, либо в виде полукольца, имеющего П-образную или Г-образную форму.

*Комбинированная схема дренажа* представляет собой такую схему, в которой наряду с основным однолинейным или двухлинейным дренажем применяется также для отдельных зон защищаемой территории кольцевой или систематический дренаж. Необходимость применения комбинированной схемы дренажа наиболее часто обуславливается рельефом местности, а также наличием на защищаемой территории заглубленных подвалов в отдельных зданиях.



**Рис. 7.6.** Комбинированная схема защитного дренажа:

1 - кольцевая дрена; 2 - насосная перекачивающая станция; 3 - береговая дрена; 4 - дамба обвалования

При защите территории от затопления и подтопления грунтовыми водами в зависимости от геологических и гидрологических условий применяются три основных типа дренажа: горизонтальный, вертикальный и комбинированный.

*Горизонтальные дренажи* являются наиболее простыми и распространенными типами дренажа. Они применяются для понижения уровня фильтрационных вод и по условиям работы делятся на совершенные и несовершенные. Совершенные горизонтальные дрены полностью прорезают всю фильтрующую толщу и располагаются на водоупоре; дрены же несовершенные прорезают лишь верхнюю зону водоносной толщи. Горизонтальный дренаж в конструктивном отношении выполняется в виде открытой канавы или закрытого трубчатого дренажа.

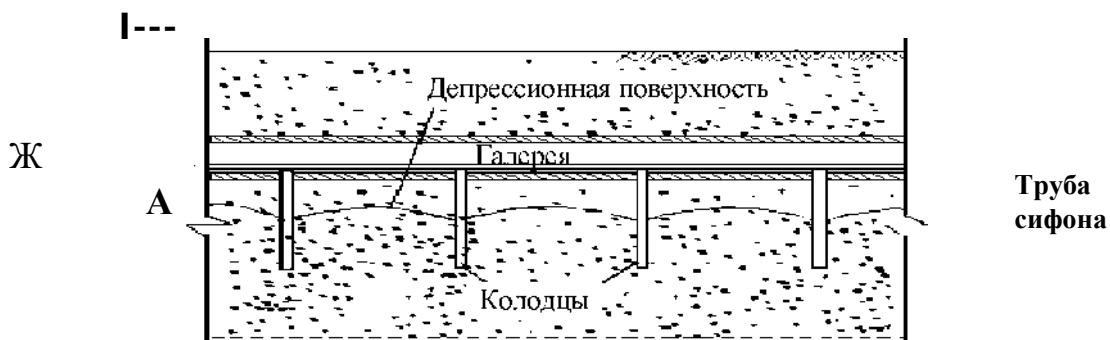
*Открытые канавы* применяются в основном для незначительного понижения УГВ при защите от подтопления сельскохозяйственных территорий, а также территорий, защищаемых с противомаларийными целями.

*Закрытый трубчатый дренаж* состоит из двух основных элементов: горизонтальной трубы, уложенной по дну траншеи, и фильтрующей обсыпки по всему или части ее периметра, предотвращающей вынос окружающего грунта в трубу. Этот тип дренажа весьма широко применяется при защите от затопления и подтопления промышленных и городских территорий.

Конструкция дрены из асбестоцементных труб показана на рис. 7.7. Она включает: асбестоцементную трубу; засыпку местным песчаным грунтом; гравий разной крупности; муфты для соединения труб; уплотнители.

*Вертикальный дренаж* состоит из ряда или группы буровых трубчатых колодцев, оборудованных специальными фильтрами и соответствующими водозаборными и водоотводными устройствами. Система вертикального дренажа называется совершенной, если дренажные колодцы прорезают всю водоносную толщу (доходят до водоупора), и несовершенной - в случае, если дренажные колодцы прорезают только верхнюю зону этой толщи.

Схема устройства вертикального дренажа показана на рис. 7.8.



**Рис. 7.8.** Схема устройства вертикального дренажа

*Комбинированный дренаж* представляет собой сочетание горизонтальной трубчатой дрены с рядом самоизливающихся вертикальных колодцев (скважин). Комбинированный дренаж рекомендуется при слоистом залегании грунтов разной проницаемости, когда одна горизонтальная дрена не может обеспечить требуемого снижения депрессионной поверхности фильтрационного потока.

### **Рекомендации по борьбе с наводнениями, вызванными заторными подъемами уровней воды**

Проблемы предотвращения наводнений, вызванных заторными подъемами уровней воды, возникают на многих реках. Они могут решаться различными способами. В настоящее время накоплен многолетний опыт по исследованию заторов методом прогноза заторных уровней и разработке рекомендаций по уменьшению ущерба, причиняемого зимними наводнениями. Известно, что заторы льда, являющиеся неотъемлемой частью годового цикла рек, представляют собой скопление льда в русле, стесняющее его сечение и уменьшающее его пропускную способность, что приводит к подъему уровня воды в месте скопления и на вышележащем участке. Основные элементы затора при продольном его разрезе показаны на рис. 7.9.



**Рис. 7.9.** Продольный разрез затора льда:  
 1 - хвостовая часть затора (хвост затора); 2 - головная часть затора (голова затора); 3 - нижняя кромка (нижняя граница затора); 4 - верхняя кромка (верхняя граница затора);  $H_{зтр}$  - высота затора

Обобщение результатов исследований на многих реках показывает, что заторы могут быть 4 типов. *Заторы 1-го типа* образуются в месте резкого изменения уклона и направления течения реки, как правило, на тех же участках, где происходит формирование зажоров в осенний период, имеют сильно уплотненное «тело», составленное из льдин и отдельных обломков, крупность которых уменьшается от «головой» к «хвосту» затора; ниже затора располагается, как правило, ненарушенный ледяной покров. *Заторы 2-го типа* имеют меньшую мощность и плотность «тела», чем заторы 1-го типа, и ярко выраженную «голову» в виде крупного ледяного поля, зачастую формируются из льда притоков; иногда после прорыва заторы 1-го типа преобразуются в заторы 2-го типа; ниже заторов 2-го типа довольно часто наблюдаются участки открытой воды. *Заторы 3-го типа* образуются путем заклинивания крупными полями льда русла реки в месте ее сужения или изгиба, они имеют меньшую плотность «тела» и меньше размер полей в «голове» затора и выше ее, чем заторы 2-го типа. *Заторы 4-го типа* формируются из мелких и крупных льдин в неглубоких протоках в случае забивки льдом основного русла они могут прорываться позже, чем затор в основном русле, и представлять опасность для судоходства. На реке, как правило, имеют место несколько типов заторов. Их устойчивость будет зависеть от морфометрических характеристик русла, режима расходов и уровней воды в период паводка, метеорологических условий в периоды формирования и прорыва затора.

Арсенал средств борьбы с зимними наводнениями достаточно широк, их можно разделить на локальные местные мероприятия, применяемые в период формирования затора или его прорыва, и превентивные инженерные мероприятия. К *локальным мероприятиям* относятся: методы искусственного ослабления льда (зачернение, засоление, расчистка снега); механические способы разрушения льда путем создания прорезей (ледоколы, ледорезные машины); взрывные методы. К *превентивным инженерным мероприятиям* относятся: задержание льда на притоках; выправление русла; инженерная защита подтапливаемых территорий. Способы борьбы с заторными подъемами уровня

воды и время для их осуществления должны быть выбраны правильно. При этом следует соблюдать принцип пропуска не льда, а воды из «верхнего бьефа» затора в «нижний бьеф».

### **Локальные мероприятия с зимними наводнениями**

Локальные мероприятия осуществляются непосредственно перед прохождением паводка, при этом каждый способ борьбы с подъемами уровней воды имеет свои достоинства и недостатки.

1. Широко распространенный метод бомбометания с самолетов или подрыва накладными зарядами «головы» затора может способствовать разрушению льда, но он эффективен либо в начальный период формирования затора, либо применительно к заторам 2-го типа, либо в случае, если ниже затора располагается водоем (озеро, водохранилище и др.), способный принять разрушенный объем льда, либо, если взрывные мероприятия усиливают гидравлическое воздействие речного потока на затор. В противном случае взрывы могут лишь увеличить подтопление территорий.

Необходимый для раскалывания льда в начальный период формирования заторов вес наружного заряда и расстояние между зарядами в зависимости от толщины льда и поперечного размера льда в заторе даны в табл. 7.1-7.3.

Таблица 7.1

#### **Вес заряда в зависимости от поперечного размера льдины**

Вес заряда, кг	0,5	1	2	4	6	12
Поперечный размер льдины, м	10-15	15-20	20-30	30-40	40-50	50-70

Таблица 7.2

#### **Вес заряда в зависимости от расстояния между зарядами**

Вес наружного заряда, кг	0,5-0,7	0,7-1,0	1,0-2,0	2,0-3,0	3-5	5-7	7-10
Расстояние между зарядами, м	3	4	6	7	9	11	13

Таблица 7.3

#### **Вес заряда в зависимости от толщины льда**

Толщина льда, м	0,2-0,3	0,3-0,4	0,4-0,5	0,5-0,6	0,6-0,7
Вес наружного заряда, кг	1,2	1,6	2,0	2,4	3,0
Толщина льда, м	0,7-0,8	0,8-0,9	0,9-1,0	1,0-1,2	1,2-1,5
Вес наружного заряда, кг	3,7	4,5	5,0	8,0	10,0

Наибольший эффект от взрыва «головы» затора будет иметь место, если взрывы будут проводиться после перехода температуры воздуха через 0 °С в дневное время (12-15 ч), когда солнечная радиация способствует разрушению

льда. Если имеет место заторный подъем уровней, то разрушение затора под действием взрывов будет более интенсивным, если скорость подъема уровня воды составит 0,5-0,6 м/сут.

2. Прорези в ледяном покрове эффективны, когда их трассы спланированы на основе ледемерных съемок таким образом, что они проходят по менее забитой льдом части русла и соединяют «верхний» и «нижний» бьефы затора и имеют ширину не менее 20 % ширины реки. Прорези должны быть выполнены заблаговременно, к дате перехода температуры воздуха через 0 °С. Прорези могут выполняться с помощью ледоколов, ледорезных машин, взрывов накладных зарядов.

3. К методам искусственного ослабления льда относятся зачернение поверхности льда или использование соли для ослабления льда. Разрушающее действие зачерняющих материалов усиливается при зачистке снега на поверхности льда. Этот метод лучше всего использовать в период перехода среднесуточной температуры воздуха через 0 °С. Как правило, эти методы эффективны при их использовании в комплексе с ледокольными работами. Зачернение поверхности льда способствует его более быстрому таянию за счет поглощения солнечной радиации. Этот эффект имеет место до появления слоя воды на поверхности льда. Для зачернения могут быть использованы такие материалы, как угольная и шлаковая пыль, фосфоритная мука, черный песок или смесь этих материалов. Чем мельче фракция материала, тем эффективней его действие. Минимальные и максимальные нормы зачерняющих материалов даны в табл. 7.4.

Максимальные и минимальные нормы зачерняющих материалов

Размер фракции, мм	Максимальные нормы, г/м <sup>2</sup>	Минимальные нормы, г/м <sup>2</sup>
0,1	100	50
0,2	200	50-100
0,3	300	50-100
0,4	400	150-200
0,5	500	350-400

### ***Превентивные инженерные мероприятия с зимними наводнениями***

Превентивные инженерные мероприятия могут осуществляться в безледный период или организовываться в течение всего зимнего периода. К этому типу мероприятий относятся:

1. Задержание льда на притоках в целях уменьшения количества льда в «теле» затора на основном водотоке, которое может осуществляться: на узких притоках с помощью запаней из бревен, понтонов и др., используемых для



формирования первичной ледовой перемычки; с помощью отсыпных дамб-полузапруд, ориентируемых под углом вдоль потока, расположенных на обоих берегах притока на расстоянии длины дамбы друг от друга и имеющих длину, равную  $\frac{1}{4}$  ширины реки; с помощью упрочнения льда армированием и искусственного увеличения его толщины намораживанием. Этот метод может применяться в том случае, если выше искусственного затора по течению не располагаются НП, которым может быть нанесен ущерб вследствие подъема уровней воды. После прохождения волны паводка по основному руслу «голова» этого искусственного затора на притоке при необходимости может быть разрушена каким-либо способом или он может таять на месте.

2. Создание обводных каналов, вход в которые осуществляется на участке выше «хвоста» затора, а его выход в основное русло ниже «головы» затора.

3. Выправление русла - метод, направленный на создание на затороопасном участке однорукавного прямолинейного или слабоизогнутого русла, обеспечивающего беспрепятственный пропуск льда и равномерную ледопропускную способность по длине потока. Этот метод достаточно эффективен, особенно для рек, текущих с севера на юг.

4. Сооружение ограждающих дамб, шпунтовых стенок с засыпкой и т. д.

Инженерные мероприятия позволяют на длительный период времени предотвратить затопления территорий путем отвода паводкового расхода воды, перераспределения льда на притоках, ограждения подтопляемых территорий, недостатком их является тот факт, что они требуют значительных сил и средств.

Как показывает опыт борьбы с заторами, весьма полезным является использование комплекса инженерных и профилактических мероприятий, охватывающих все затороопасные участки реки.

В настоящее время существует обширная литература по прогнозированию заторов и нормативные документы, регламентирующие действия по борьбе с заторами. Однако выбор средств и времени их применения требует специальной разработки и наблюдений за поведением речного потока в реальных условиях местности и ситуации.

#### Лекция 14

#### **Тема: « Инженерная защита территорий при пожарах»**

1. Общие сведения о пожарах
2. Мероприятия по инженерной защите территорий от пожаров

3. Особенности тушения пожаров
4. Рекомендации по применению взрывных работ при тушении лесных и торфяных пожаров

### **Инженерная защита территорий при пожарах**

В летний период наиболее страшным бедствием являются лесные и торфяные пожары. При таких пожарах огонь уничтожает деревья, технику, сооружения и заготовленную лесную и другую продукцию. Ослабленные пожарами насаждения становятся очагами распространения вредных заболеваний, что приводит к гибели не только пораженных огнем, но и соседних с ними посадок. В результате пожаров снижаются защитные и водоохранные свойства лесов, уничтожается ценная фауна.

*Лесные пожары* вызываются различными причинами. До 80 % лесных пожаров возникает из-за несоблюдения населением мер пожарной безопасности при обращении с огнем. Часть пожаров возникают от молний во время грозы, а также от самовозгорания торфа. Лесные пожары могут также явиться следствием недостаточно налаженной службы наблюдения за состоянием леса и несвоевременного оповещения соответствующих органов о возникновении в лесу отдельных очагов пожара. Обычно это приводит к необъективной оценке обстановки и несвоевременному принятию мер по ликвидации таких очагов пожаров и превращению их в массовые, которые становятся бедствием. Отдельные локализованные, но недотушенные небольшие очаги могут превратиться в массовые пожары при резком изменении погодных условий и непринятии оперативных мер по их тушению.

Пожары подразделяются на верховые, низовые (или наземные) и подземные (торфяные). В зависимости от скорости распространения фронта пламени пожары могут быть слабыми, средней силы и сильными.

Классификация пожаров в зависимости от скорости их распространения и высоты пламени приведена в табл. 7.5.

#### **Классификация пожаров в зависимости от скорости распространения пожара Уп, м/мин, и высоты пламени кпл, м**

Вид пожара	Сила и параметры пожара					
	слабый		средний		сильный	
	Уп, м/мин	hпл, м	Уп, м/мин	hпл, м	Уп, м/мин	hпл, м
Верховой	До 3,0	Выше деревье в	100,0	Выше деревье в	Более 100	Выше деревье в
Низовой	До 1,0	До 0,5	1-3	До 1,5	Более 3	Более 1,5

Подземный	Распространяется на глубину		
	До 0,25	До 0,50	Более 0,50

*Верховые пожары* характеризуются тем, что огонь охватывает кроны деревьев, при этом сгорают хвоя, листья, мелкие, а иногда и крупные ветки. При таких пожарах пламя распространяется как по напочвенному покрову, так и по кронам деревьев. Переход огня низового пожара на полог древостоя происходит в насаждениях с низкоопущенными кронами, в разновозрастных насаждениях, а также при обильном хвойном подросте.

Различают верховой устойчивый и верховой беглый пожары. При устойчивом верховом пожаре огонь распространяется по кронам деревьев по мере продвижения кромки низового пожара. При этом сгорают подстилка, напочвенный покров, валежник и сухостой, подрост и подлесок, ветви и даже крупные сучья, сильно обгорают стволы деревьев. Такой пожар называют также повальным - после него остаются лишь обугленные остатки стволов. При верховом беглом пожаре, который возникает только при сильном ветре, огонь распространяется по пологу «скачками», иногда значительно опережая фронт низового пожара. Такое распространение огня объясняется тем, что тепло от горящих кроны деревьев, поднимаясь наклонно по ветру, лишь частично попадает на соседние кроны и его оказывается недостаточно для подогрева и подготовки кроны к воспламенению.

При *низовых пожарах* (около 90 % от общего числа пожаров) огонь распространяется только по напочвенному покрову, схватывая нижние части стволов деревьев и выступающие на поверхность почвы корни. При этом подогрев полога происходит в основном за счет тепла от низового пожара. Под действием ветра это тепло сначала подогревает кроны впереди растущих деревьев на значительном расстоянии, а затем с приближением очага происходит вспышка кроны. При продвижении огня по кронам деревьев ветер разносит искры, горящие ветви и хвою, которые создают новые очаги низовых пожаров за несколько десятков, а иногда и сотен метров впереди основного очага. Во время «скачка» пламя распространяется по кронам со скоростью 15-20 км/ч. Однако скорость распространения самого пожара меньше, поскольку после «скачка» происходит задержка горения, пока низовой огонь не пройдет участок, на котором кроны уже сгорели.

Низовые пожары подразделяются на беглые и устойчивые. При низовом беглом пожаре сгорает живой и мертвый напочвенный покров, самосев леса, опавшие листья и хвоя, обгорают поверхность коры нижней части деревьев и обнаженные корни, хвойный подрост и подлесок. Такой пожар распространяется с большой скоростью, обходя места с повышенной влажностью покрова, поэтому часть площади остается нетронутой огнем. Беглые пожары наиболее часты весной, когда просыхает лишь самый верхний слой мелких горючих материалов. При низовом устойчивом пожаре огонь «заглубляется», прогорает подстилка, сильно обгорают корни и кора деревьев, полностью сгорает подрост и

подлесок. Устойчивые пожары развиваются, как правило, начиная с середины лета, когда просыхает подстилка. При низовом беглом пожаре преобладает пламенный тип горения, при устойчивом - беспламенный. В большинстве случаев низовой устойчивый пожар является второй стадией беглого пожара, так как низовой пожар начинается и распространяется как пожар беглый. Если в данный момент подстилка или валежник способны к загоранию, разовьется низовой устойчивый пожар.

При *подземных пожарах (торфяных)* обычно горит торф, залегающий под лесными массивами. Торф сгорает или частично, до влажных слоев, в которых горение продолжаться не может, или полностью, на всю глубину до минерального слоя почвы. При этом обнажаются и обгорают корни деревьев, вследствие чего последние погибают. Такие пожары возникают крайне редко. Возникновение и распространение их обычно связано с низовыми лесными пожарами, при которых огонь заглубляется в слой торфа отдельными очагами на наиболее подсушенных участках, чаще всего у стволов деревьев, а затем постепенно распространяется в стороны. Горение при подземных пожарах беспламенное.

Лесной пожар, площадь которого превышает 2 км<sup>2</sup>, считается крупным пожаром. Такие пожары обычно развиваются в период чрезвычайной пожарной опасности в лесу (по погодным условиям). Лесной пожар, охвативший большую площадь, чаще всего сочетает в себе элементы различных видов пожара. При этом часть территории может быть не подвержена огню - пожар обходит участки, где нет горючих материалов или где такие материалы не способны гореть в данных условиях. Фронт пожара часто разрывается на участки, которые можно принять за отдельные самостоятельные пожары. Распространяясь с разной скоростью и неоднократно меняя направление в зависимости от изменения направления ветра и наличия горючих материалов, такие участки пожара делают конфигурацию фронта пожара сложной и неопределенной, при которой трудно выделить основные элементы пожара - фронт, фланги и тыл.

### **Мероприятия по инженерной защите территорий от пожаров**

С наступлением пожароопасного периода устанавливают строгий контроль за возникновением и развитием лесных и торфяных пожаров. Для этого при управлениях пожарной охраны (УПО) создают группу информации, которая обобщает поступающие сведения от инспекторов Государственного пожарного надзора, работников лесной пожарной охраны и торфопредприятий, начальников отделов внутренних дел и постоянно информирует администрацию о пожарной обстановке.

При возрастании числа очагов пожаров и возникновении сложной обстановки распоряжением главы администрации создаются чрезвычайные комиссии по борьбе с лесными и торфяными пожарами, которые поручают УПО организовать штаб пожаротушения. Приказом начальника УПО штаб создается

одновременно с комиссией по ЧС. На весь пожароопасный период при администрациях создаются специальные комиссии по борьбе с лесными и торфяными пожарами, которые возглавляет глава администрации или его первые заместители.

Тушение лесного пожара разделяется на следующие, последовательно выполняемые тактические операции: локализацию пожара; дотушивание очага горения; охрану участка, где был пожар.

*Локализация пожара* - наиболее сложна и трудоемка. Надежная локализация представляет собой решающую фазу работ по тушению пожара. Локализацию лесного пожара в большинстве случаев проводят в два этапа. На *первом этапе* останавливают распространение пожара непосредственным воздействием на его кромку. Это дает возможность выиграть время и сосредоточить силы и средства на более трудоемких работах второго этапа. На *втором этапе* прокладываются заградительные полосы, канавы и дополнительно обрабатывается периферия пожара, чтобы исключить его возобновление. Локализованными следует считать только те пожары, вокруг которых проложены заградительные минерализованные полосы или канавы, надежно преграждающие пути дальнейшего распространения горения, либо если руководитель тушения пожара (РТП) уверен, что другие способы локализации пожара не менее надежно исключают возможность его возобновления.

*Дотушивание очага горения* - это ликвидация очагов горения, оставшихся на пройденной пожаром площади после его локализации.

Охрана участка, где был пожар, состоит в непрерывном или периодическом осмотре пройденной пожаром площади для предотвращения возобновления пожара от скрытых очагов, не выявленных при дотушивании. Если размеры и характер пожара таковы, что прибывших сил для быстрой его ликвидации явно недостаточно, РТП немедленно ставит об этом в известность лесхоз (или лесничество) и приступает к разведке пожара.

Прибывшие силы и средства пожаротушения до окончания разведки и принятия решения о плане тушения временно используют для задержки распространения пожара на наиболее опасных участках вблизи места нахождения этих сил и средств.

При *разведке пожара* выясняют: вид и скорость распространения пожара и его примерную площадь; тактические части (фронт, фланги и тыл); наиболее опасные направления распространения (чему угрожает пожар); препятствия распространению пожара; возможное усиление или ослабление пожара вследствие особенностей лесных участков на пути его распространения; возможность подъезда к кромке пожара и применение механизированных средств локализации и тушения; водоисточники и возможность их использования; опорные полосы для пуска встречного низового огня и условия прокладки таких полос; безопасные места стоянки транспортных средств, пути отхода рабочих на случай прорыва огня, места укрытия.

Кроме перечисленных данных, разведка должна определить (предположительно) распространение и развитие пожара в ближайшее время, если мер

к его тушению будет недостаточно. При этом учитывается возможное усиление развития пожара в зависимости от особенностей лесных участков, по которым будет проходить пожар, и от метеорологической обстановки. Для пожаров общей площадью, равной 5-10 га, прогноз составляют на ближайшие 2-3 ч, для более крупных пожаров - на более длительные сроки в зависимости от реальных возможностей их ликвидации.

Данные разведки и прогноз возможного распространения и развития пожара с указанием дополнительных сил и средств пожаротушения немедленно передают лесхозу (лесничеству) по радио или нарочным (если нужна помощь). По данным разведки и прогноза распространения и развития пожара РТП разрабатывает *план тушения пожара*, в котором определяет: технические способы и тактические приемы ликвидации пожара; сроки выполнения отдельных стадий тушения; распределение сил и средств по периферии пожара; организацию связи с отрядами, командами, группами и бригадами рабочих; привлечение дополнительных сил и средств (количество и сроки); мероприятия по непрерывной разведке пожара и хода его тушения, страхующие мероприятия; решающее направление противопожарных действий: в зависимости от обстановки оно может быть со стороны населенного пункта, лесного массива или лесоразработок и торфяных полей.

Как правило, работы по тушению планируют так, чтобы ликвидация (локализация) пожара была закончена не позднее 10 ч утра следующего дня. Если пожар занял большую площадь и принял затяжной характер, то разведку производят ежедневно, а при быстром распространении горения - 2 раза в день. В районах наземной охраны лесов данные разведки летчик-наблюдатель сбрасывает с вымпелом непосредственно РТП. Если самолет (вертолет) можно посадить вблизи пожара, то разведку с него следует производить самому РТП.

#### ***Тушение низовых пожаров***

При тушении слабых весенних низовых пожаров, если имеется достаточное количество сил, пожар оцепляют кругом, а при недостаточном - одна бригада сдерживает и тушит фронт пожара, а две другие, начиная с тыла, охватывают пожар с флангов, продвигаясь по мере тушения к фронту. Останавливать распространение пожара можно: захлестыванием огня на кромке ветвями; засыпкой грунтом либо обработкой кромки химикатами из ранцевых опрыскивателей. Иногда работы ведут две бригады, двигаясь с тыла по флангам к фронту пожара, постепенно сжимая его с боков и сводя на клин.

При тушении пожаров средней силы, распространяющихся по почвенному покрову со скоростью 1-3 м/мин, рекомендуется сначала остановить продвижение кромки пожара захлестыванием, затем - засыпкой грунтом. Если данные мероприятия не дают необходимого результата, то продвижение кромки пожара осуществляется опрыскиванием ее растворами химикатов из ранцевых опрыскивателей. Остановку продвижения кромки пожара следует начинать охватом с фронта, что дает возможность сократить площадь, поврежденную огнем, и уменьшить затраты труда. Такие пожары обычно возникают весной и летом в сухое время и сопровождаются частичным выгоранием подстилки и

валежника, поэтому работы по надежной локализации их после остановки созданием заградительных минерализованных полос обязательны.

В случае сильного низового пожара, распространяющегося со скоростью более 3 м/мин, с высоким пламенем на фронте, его останавливают пуском отжига против фронта от опорной полосы, проложенной растворами химикатов. На флангах и в тылу обрабатывают кромку химикатами либо засыпают грунтом. Окружать такие пожары после остановки заградительной минерализованной полосой обязательно.

При таких пожарах, действующих под пологом леса в участках со скоплениями хвойного подроста или горючего подлеска, а также в захламленных участках, т. е. при большой опасности перехода низового огня в верховой, способы остановки распространения горения ручными орудиями и ранцевой аппаратурой неприемлемы вследствие большой высоты пламени. Для тушения таких пожаров применяют воду из баков автоцистерн либо других агрегатов или из имеющихся вблизи пожара водоисточников. В случаях пожаров на участках с хвойным подростом и подлеском применяют распыленную воду, а при горении древесного хлама - мощные сосредоточенные струи. При этом рабочие рукавные линии прокладывают вдоль фронта пожара по невыгоревшей площади, охватывая затем фланги и тыл. Отжиг производят от опорной полосы, проложенной на расстоянии менее 80 м от фронта.

Прокладка заградительной минерализованной полосы вокруг пожара после его остановки обязательна, за исключением случаев, когда подачей воды из расположенных вблизи водоисточников он был полностью потушен или когда опорная линия для пуска отжига состояла из надежных преград распространению горения. Опорную полосу для отжига прокладывают при возможности по участкам, где пожар не может достичь большой силы. Прокладку опорных полос рекомендуется вести с помощью землеройной или почвообрабатывающей техники, а для тушения флангов и тыла - использовать воду. Исходя из необходимости ликвидации пожара в возможно короткий срок, РТП обязан в первую очередь использовать имеющиеся наиболее эффективные способы и средства.

### ***Тушение верховых пожаров***

Остановка фронта устойчивого верхового пожара, действующего в молодняках и охватившего небольшую площадь, может быть достигнута тушением огня струями распыленной воды из пожарных автоцистерн. В насаждениях старших возрастов при охвате пожаром большой площади максимально используют имеющиеся препятствия его распространению и применяют отжиг с охватом пожара, начиная с фронта.

На участках, где действуют устойчивые верховые пожары, пущенный по напочвенному покрову огонь отжига может перейти на кроны деревьев и распространяться как верховой. В таких условиях опорные полосы для пуска отжига следует прокладывать по просекам, границам насаждений из лиственных

деревьев или с преобладанием лиственных пород, по участкам, свободным от хвойного подроста и хлама, или же на таком расстоянии, при котором быстро образуется тяга к кромке верхового пожара.

Для остановки устойчивого верхового пожара в хвойных молодняках предварительно вырубает разрыв шириной, равной полуторной высоте древостоя, и на нем прокладывают опорную полосу для пуска отжига. Чтобы локализовать беглые верховые пожары, применяют только отжиг охватом пожара с фронта. Пуск отжига производится с таким расчетом, чтобы к подходу фронта пожара выгоревшая полоса была не менее возможно максимальной длины скачка горения по кронам деревьев и дальности разлета искр, т. е. 100-200 м. В связи с быстрым скачкообразным распространением беглых верховых пожаров РТП сосредоточивает особое внимание на безопасности личного состава, занятого тушением. Протяженность скачков при скорости ветра более 6 м/с может достигать 80-120 м, иногда более. Личный состав должен находиться на расстоянии не менее 250 м от фронта пожара (т. е. двойной длины возможных скачков).

Наиболее целесообразно отжиг для локализации беглых верховых пожаров следует начинать вечером или рано утром, когда снижается интенсивность и скорости распространения горения и пожары в большинстве случаев полностью или частично переходят в низовые. Особое внимание при тушении верховых пожаров должно быть обращено на организацию своевременного обнаружения и ликвидацию очагов горения, возникающих на расстоянии 100-200 м и более за опорной полосой от перелетающих горящих частиц при подходе фронта пожара.

### **Особенности тушения пожаров**

Эти пожары обычно образуются из основного верхового (а нередко и сильного низового) в кромке возникших впереди его побочных пожаров. При штормовом ветре скорость распространения пятнистых пожаров может достигать нескольких десятков километров в час, главным образом в результате возникновения (нередко на расстоянии 1-3 км от действующих пожаров) многочисленных новых побочных пожаров. Создается большая опасность попадания в кольцо огня групп участников тушения пожара, а также расположенных в лесу населенных пунктов, промышленных объектов, строений.

Практически борьба с пятнистым пожаром днем может заключаться лишь в сдерживании его фланга средствами водяного пожаротушения и отжигов. Остановить фронт днем, как правило, невозможно, работа эта сопряжена с большой опасностью для жизни личного состава вследствие быстрого распространения огня.

Руководитель тушения пожара должен заблаговременно сообщить местным администрациям о необходимости эвакуации людей, животных и материальных ценностей из лесных поселков и других объектов, расположенных перед надвигающимся фронтом такого пожара. Одновременно разрабатывают план и намечают несколько рубежей для остановки развившегося пятнистого пожара в



ночные и утренние часы, т. е. когда утихает ветер, снижается температура воздуха и пожар слабеет, в значительной части переходя в низовой. Остановку пожара в это время следует производить отжигом в том же порядке, как и верховой.

### ***Тушение почвенных подстилочных пожаров***

Тушение таких пожаров следует производить путем их опашки или окопки, а также применением мощных струй воды из насосных установок. В связи с медленным распространением пожара последовательность обработки его тактических частей (фронта, флангов, тыла) значения не имеет.

Очаг только что возникшего почвенно-торфяного пожара может быть быстро потушен отделением горящего торфа от краев воронки и складыванием его на выгоревшей площади. Так как в верхних слоях торфа много корней деревьев и кустарников, работу выполняют топорами или очень острыми лопатами. Если возможно, края воронки обрабатывают водой со смачивателем или химикатами из ранцевых опрыскивателей. Кромку очага пожара можно загасить с помощью насосных установок струями воды со смачивателем без удаления горящего торфа. При заглубившемся горении торфа образующуюся корку разбивают мощными струями воды. В связи с большим расходом воды этот способ применим при наличии вблизи пожара водоисточников с достаточным количеством воды. При отсутствии водоисточника вокруг очага пожара выкапывают канаву.

Многоочаговые торфяные пожары, обычно возникающие на торфянистых почвах в результате низового пожара, можно тушить лишь локализацией всей площади, на которой находятся очаги. Для локализации используют канавокопатели или взрывчатые материалы, в проложенную канаву подают воду из местных водоисточников. При достаточном количестве средств водяного пожаротушения одновременно обрабатывают водой поверхность горящего торфа. Большую помощь в тушении торфяных пожаров оказывают пожарные части, имеющие пожарные насосные станции.

### ***Тушение лесных пожаров в горах***

Применение мощной землеройной и почвообрабатывающей техники для борьбы с лесными пожарами в горах ограничено, а на каменистых почвах вообще исключено. Использование автоцистерн и мотопомп малоэффективно из-за невозможности подачи воды на высоту более 100 м. Поэтому для тушения пожаров в горных лесах следует особенно широко применять отжиг с прокладкой опорных полос растворами химикатов из ранцевых опрыскивателей, взрывным способом (где возможно), а также ручными орудиями - лопатами, мотыгами, граблями. Воду и снаряжение для тушения пожаров в горах доставляют главным образом на вьючных лошадях.

Слабые низовые пожары в горах останавливают методом захлестывания кромки, охватывая пожар с флангов и продвигаясь к фронту. При тушении

кромки рекомендуется использовать также частичный отжиг и опрыскивание растворами химикатов из ранцевых опрыскивателей.

При составлении плана остановки пожара в горных лесах РТП обязан особое внимание обратить на составление прогноза распространения и развития пожара. Для этого необходимо учесть следующие моменты: характер распространения пожара по рельефу и его главное направление; степень пожарной опасности участков, окружающих пожар; скорость распространения пожара и ее колебания под влиянием изменяющихся условий.

Пуск отжига необходимо начинать в самой верхней точке, спускаясь вниз вначале по северному (восточному), затем по южному (западному) склону. Летом и в начале осени, особенно при засушливой погоде, пожары уже не носят локального характера и могут распространяться как поперек водоразделов, так и переходить через долины. В этих случаях опорные полосы для пуска отжига можно прокладывать или по водоразделам, или по дну долин.

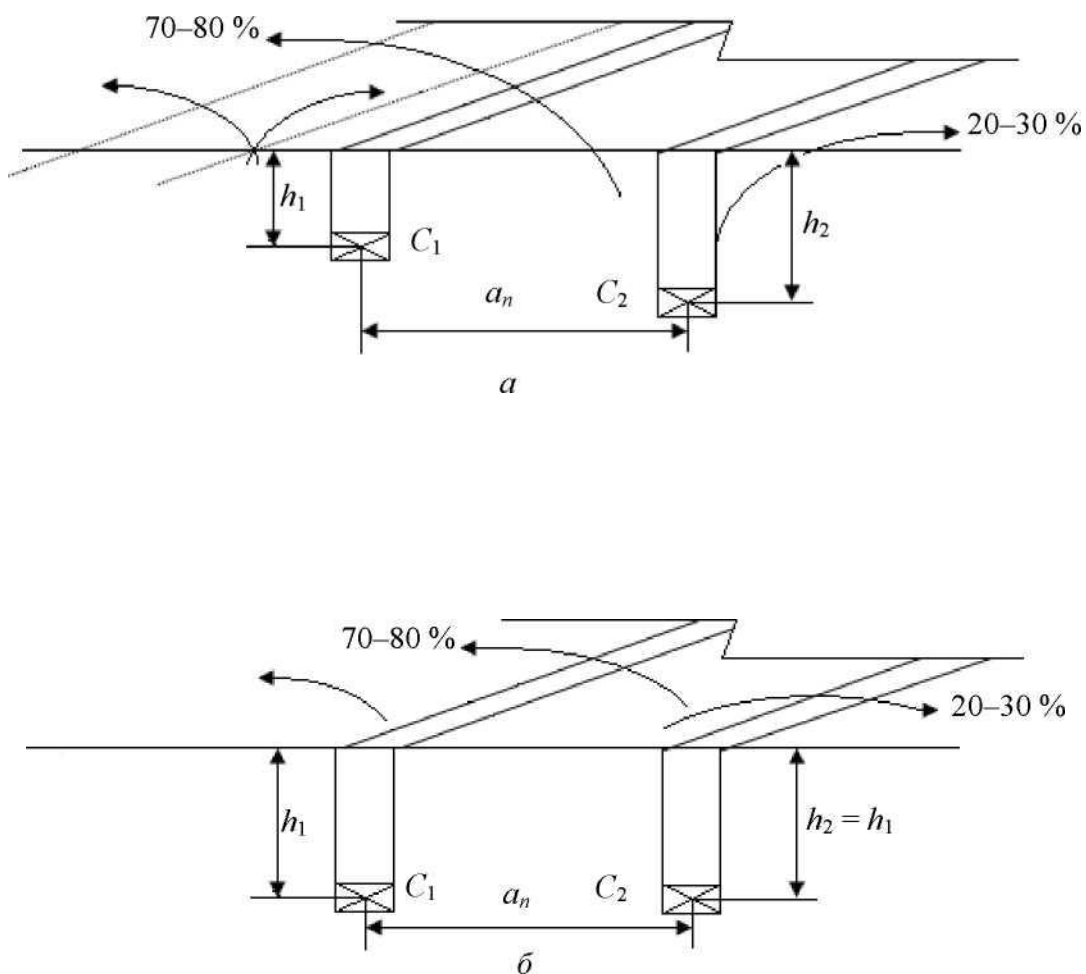
Самое удобное место для прокладки опорной полосы в целях быстрого выжигания под гребнем или под вершиной по другую сторону от пожара. На склонах круче  $20^\circ$  появляется опасность возникновения новых очагов горения за опорной полосой от скатывающихся горящих шишек. В таких случаях опорную полосу следует прокладывать в виде канавы или возможно ближе к вершине, где склон пологий.

При быстром распространении пожара вверх по склону его останавливают лишь после того, как он перевалит через гребень и спустится по противоположному склону к долине. Отжиг пускают навстречу пожару из долины, используя в качестве опорных полос ручьи, реки и участки сырой почвы на дне долин и распадков. Если пожар распространяется вдоль по долине, для прокладки опорных полос используют боковые распадки.

### **Рекомендации по применению взрывных работ при тушении лесных и торфяных пожаров**

Борьба с пожарами является одной из важнейших задач всех уровней МЧС России, она носит планомерный и заблаговременный характер. Анализ работы органов управления РСЧС в пожароопасный период показывает, что к числу основных мероприятий, проводимых в этот период, относятся: проведение пиротехнических (взрывных) работ при выполнении ИТМ по защите территорий, по ликвидации пожаров взрывным способом.

Энергия взрыва при тушении лесных пожаров применяется для устройства заградительных минерализованных полос и канав с целью ограничить распространение низовых, верховых и подземных пожаров, а также для захлестывания пламени верхового пожара ВУВ и засыпки пламени низового пожара выброшенным грунтом при направленном выбросе. Схема направленного выброса грунта взрывным способом показана на рис. 7.16.



**Рис. 7.16.** Схема направленного выброса грунта взрывным способом: *а* - одновременным взрывом зарядов; *б* - разновременным взрывом зарядов

Направленный выброс грунта в каком-либо определенном направлении осуществляется одним из следующих способов: *одновременным взрывом зарядов*, расположенных в 2-3 ряда, перпендикулярных к направлению выброса, при этом заряды каждого последующего ряда, считая в сторону, противоположную выбросу грунта, должны иметь показатель действия взрыва  $n$  на 0,5 больше показателя, принятого при расчёте зарядов в предыдущем ряду, приведенном на рис. 7.16, а; *разновременным взрывом зарядов*, рассчитанных при одинаковом значении показателя действия взрыва  $n$  и расположенных тоже в 2-3 ряда; взрыв каждого последующего ряда должен производиться с замедлением в 2-4 с по отношению к взрыву зарядов предыдущего ряда, приведенного на рис. 7.16, б.

Вес зарядов определяется расчетом, при этом для зарядов, взрываемых с замедлением, за расчётную линию наименьшего сопротивления принимается расстояние от их центров до свободной поверхности, образуемой взрывом

зарядов предыдущего ряда. Расчеты ведутся с использованием «Рекомендаций по подрывным работам» 1969 г. (ПР-69). Эта линия наименьшего сопротивления должна быть меньше глубины заложения зарядов. Величина заряда определяется по формуле

$$C_y = KM_y h^2, \quad (7.1)$$

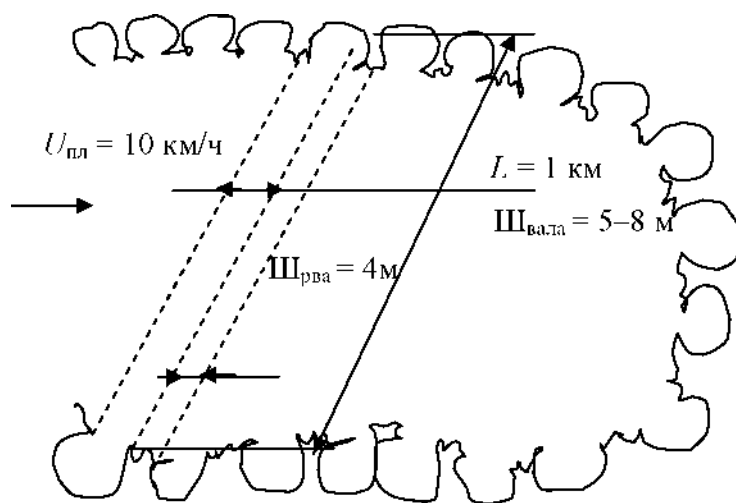


Рис. 7.17. Расчетная схема по укладке удлиненного заряда

где  $K$  - удельный расход ВВ, зависящий от свойств грунта и применяемого ВВ (табл. 23 ПР-69), основные значения: 1 кг/м - для суглинка; 1,2 - для плотного и влажного песка; 1,6 - для сыпучего песка, крепкой глины;  $M_y$  - коэффициент, зависящий от показателя действия взрыва (табл. 24 ПР-69), основные значения, применяемые на практике:  $n = 1,1 \wedge M_y = 1,03$ , для  $n = 1,5 \wedge M_y = 1,59$ ;  $h$  - линия наименьшего сопротивления, м.

Разрушительное действие взрыва заряда, заложенного в грунт, характеризуется показателем действия взрыва  $n = r/h$ . Для зарядов выброса  $n$  более 1,0. Для подготовки заградительной минерализованной полосы с применением энергии взрыва подрыв зарядов ВВ осуществляется электрическим способом во время подхода фронта пламени к заградительной полосе. Тушение пожара выполняется направленным выбросом грунта навстречу фронту пламени. Удлиненный заряд укладывается в два ряда на глубину  $h_1 = 1$  м и  $h_2 = 1,3$  м в соответствии с расчётной схемой, представленной на рис. 7.17.

Решение:

1. По данным инженерной разведки определяется тип грунта. Допустим, что это влажный песок. Следовательно,  $K = 1,2$  кг/м. Выбираем самое выгодное значение показателя действия взрыва для удлиненных зарядов  $n = 2,7$ . Этому значению показателя действия взрыва соответствует коэффициент  $M_y = 4,57$ .

2. Для указанных значений погонный вес удлиненного заряда составит для траншеи глубиной 1 м соответственно  $C_y = KM_y h^2 = 1,2 \cdot 4,57 \cdot 1 = 5,5$  кг/м; для

траншеи длиной 1000 м  $\wedge C_y = 5500$  кг. Для траншеи глубиной 1,3 м  $C_y = 1,2 \cdot 4,57 \cdot 1,3^2 = 9,35$  кг/м, а для траншеи длиной 1000 м  $\wedge C_y = 9350$  кг.

3. Принимая во внимание производительность инженерной техники типа ЭОВ-4421 (110 м<sup>3</sup>/ч) или БТМ-3 (600 м<sup>3</sup>/ч) и применение пиротехническими подразделениями или СЧС и ГО заряда разминирования УЗП-77 или УЗП-83 (на 1 пог. м приходится 8 кг ВВ типа ТЭН), указанная задача может быть выполнена одним пиротехническим отделением за 5-6 ч.

Практический опыт аналогичных работ показывает, что при укладке УЗ в траншею глубиной 1 м из расчёта 1,1 кг/пог. м и в траншею глубиной 1,3 м из расчёта 3,2 кг/пог. м получается траншея глубиной до 1,5 м, шириной до 3 м и развалом грунта в сторону пожара с дальностью до 10 м.

### **Рекомендации по применению энергии взрыва при наводнениях, паводках и ледоходах**

Под наводнением понимают значительное затопление местности в результате подъёма уровня воды в реке, озере или море, вызываемое различными причинами. При этом наряду с применением защитных дамб может применяться и энергия взрыва для устройства каналов сброса воды с затопленных участков местности, для разрушения затора, а также для устройства защитных дамб на пути движения волны наводнения направленным выбросом грунта.

Для устройства каналов сброса воды применяется одновременный взрыв одного или двух рядов сосредоточенных зарядов ВВ, расположенных на нормальных расстояниях  $a_n$  один от другого. Заряды рассчитываются по формуле

$$C = KMh^n \quad (7.2)$$

где  $M$  - коэффициент, зависящий от показателя действия взрыва,  $n$ ; для сосредоточенных зарядов рациональное значение  $n \sim 2,5$ , которому соответствует  $M = 10,4$ .

Основные показатели по расходу ВВ для устройства каналов сброса воды взрывным способом приведены в табл. 7.6.

При указанных в табл. 7.6 значениях видимая глубина канала будет составлять не менее 1,7 м, а ширина канала на уровне поверхности земли не менее 6 м. Для образования в суглинке взрывным способом канала сброса воды длиной 100 м определяют вес и количество зарядов, а также глубину их заложения (линии наименьшего сопротивления) и расстояния между ними. Глубина канала без учёта высоты вала должна быть не менее 1,75 м. Ширина канала на уровне поверхности земли не менее 6,5 м.

Таблица 7.6

**Показатели по расходу ВВ для устройства каналов сброса – ВОДЫ  
взрывным способом**

Наименование грунта	$n$	Сосредоточенный заряд			Удлиненный заряд (УЗ)	
		$h$ , м	$C$ , кг	$\gamma h$ , м	$h$ , м	$C_{вз}$ , кг/пог. м
Суглинок	2	1,75	25	2,75	1,75	8,0
Крепкая глина	2	1,60	32	2,50	1,60	9,9
Песчаник	2,5	1,40	50	2,65	1,40	14
Супесок	2	1,75	25	2,75	1,75	7,6

Решение:

1. Для суглинка принимается  $K = 1,0$ . При выбросе грунта вверх некоторая часть его падает обратно. Вследствие этого видимая глубина канала всегда будет меньше глубины заложения зарядов. Наибольшая видимая глубина канала  $H$ , м, определяется по формуле

$$H = a\varrho, \quad (7.3)$$

где  $a$  - коэффициент, зависящий от свойств грунта, равный 0,4 - для сухого песка, 0,5 - для влажного песка и суглинка, 0,6 - для глины, 0,7 - для скальных пород и бетона;  $\varrho$  - расчётный радиус воронки.

Расчётный радиус воронки для получения заданной глубины канала  $H = 1,75$  м получается равным  $\varrho = H/a = 1,75/0,5 = 3,5$  м. При этом ширина канала составит  $B = 2\varrho = 2 \cdot 3,5 = 7,0$  м.

2. Принимая показатель действия  $n = 2,0$ , определяется глубина заложения зарядов  $h = \varrho/n = 3,5 / 2,0 = 1,75$  м.

3. При устройстве канала сосредоточенными зарядами нормальные расстояния между ними будут равны

$$ah = 0,7h(n^2 + 1)^{1/2} = 0,7 \cdot 1,75(2^2 + 1)^{1/2} = 2,75 \text{ м.}$$

4. Количество зарядов при общей длине канала  $L = 100$  м составит  $N = L/ah = 100/2,75 = 36,3$ ; таким образом, принимаем  $N = 36$  шт.

5. Вес одного сосредоточенного заряда будет равен

$$C = KMh^3 = 1,0 \cdot 5,17 \cdot 1,75^3 = 28 \text{ кг.}$$

6. Общий расход ВВ на 100 м канала составит

$$XC = NC = 36 \cdot 28 = 1008 \text{ кг.}$$

7. При устройстве такого же канала одним удлинённым зарядом его погонный вес  $C_y$  при той же глубине заложения будет равен

$$C_y = KM^2h^4 = 1,0 \cdot 2,59 \cdot 1,75^4 = 7,95 \text{ кг/м и } 2C_y = 7,95 \cdot 100 = 795 \text{ кг.}$$

Известно, что при взрыве работу совершают продукты детонации на расстоянии, м,

$$\gamma_0 = (3 - 4)\gamma_3 = 0,23/C.$$

Следовательно, для борьбы с заторами высотой  $Y = 10$  м и более ( $\gamma_0 = H = 10$  м) необходимо иметь массу заряда  $C > 125-10$  кг.

На практике канал сброса воды устраивают непосредственно на заторном скоплении льда, который обычно имеет три характерных участка: замок затора -

покрытый трещинами ледяной покров или перемычка из ледяных полей, заклинивших русло; голова затора (собственно затор) - многослойное скопление хаотически расположенных льдин (высотой до 6 м), подвергшихся интенсивному торошению; хвост затора - примыкающее к затору однослойное скопление льдин в зоне подпора.

При наличии доступа на голову затора укладываются сосредоточенные заряды (ТМ-46, ящики с ВВ). Кроме того, может быть применимо бомбометание затора авиабомбами типа ФАБ-50, но это дорого для всех звеньев РСЧС и ГО.

В современных условиях широкое применение могут найти кумулятивно-фугасные заряды КФЗ-1. В их составе: укладочный ящик - пусковое устройство - 1 шт.; реактивный двигатель РД-120 - 1 шт.; фугасный заряд ФЗ-23 - 1 шт.; взрыватель ВЗ-30М - 1 шт.; кумулятивный заряд КЗ-5 - 1 шт.; принадлежности - 1 комплект. Заряд КФЗ-1 собирается и устанавливается на месте применения расчётом из двух человек. Приведение в действие заряда осуществляется электрическим способом с помощью подрывной линии управления длиной 100 м. Электрический импульс, переданный по линии управления, вызывает срабатывание пиропатрона реактивного двигателя. От пиропатрона запускается реактивный двигатель. После достижения двигателем требуемой реактивной силы происходит взрыв кумулятивного заряда КЗ-5. Сформировавшаяся при этом кумулятивная струя образует во льду шпур, в который под действием реактивной силы двигателя входит фугасный заряд. Взрыв фугасного заряда во льду происходит на глубине до 2 м и приводит к разрушению затора и расчистке русла реки от скопления льдин. Диаметр полыньи образуется не менее 7 м.

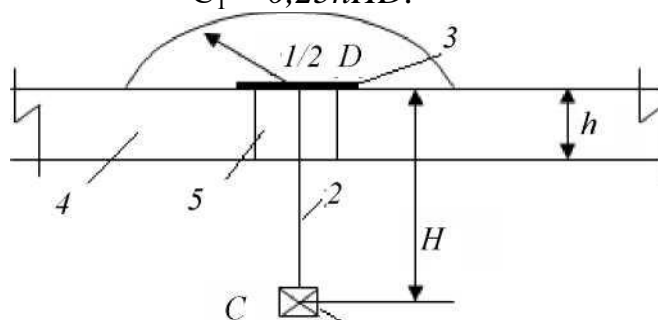
При разрушении затора возможен вариант с применением зарядов разминирования УЗП-83, доставляемого на заторный участок реки по воздуху реактивными двигателями ДМ-70. Дальность подачи заряда 440 м. Имея пусковую установку на базе автомобиля КАМАЗ можно всегда выбрать место и сектор запуска заряда. При этом полностью отпадает необходимость риска жизни пиротехников в ходе ведения подрывных работ на торосах затора. Заряд гибкий, двухниточный, секционный, имея ВВ (ПВВ-7) 6 кг на 1 м заряда, обеспечивает на удалении 4,5 м импульс не менее 50 кг-с/м ( $i = 35 \text{ C}_y / \text{г}$ ). Такая величина импульса позволяет получить канал сброса воды на заторе шириной до 8 м и глубиной до 2 м.

Для предотвращения заторов вблизи мостов и для защиты опор моста во время ледохода необходимо ещё до начала ледохода освободить от льда все опоры и ледорезы, сделав вокруг них борозды во льду шириной не менее 0,5 м. Одновременно вдоль реки (по фарватеру) подготавливаются полыньи для канала пропуска ледохода.

Расчетная схема по устройству полыньи показана на рис. 7.18, которая состоит из следующих элементов: заряд ВВ, провод ГСП (веревка), перекладина (рейка, палка), лунка в ледяном покрове (прорубь).

Для приближённой оценки необходимой массы заряда  $C$ , кг, при устройстве полыньи диаметром  $D$  во льду толщиной  $h$  применяется формула

$$C_1 = 0,25hHD. \quad (7.4)$$



1

**Рис. 7.18.** Расчетная схема по устройству полыньи:

1 - заряд ВВ; 2 - провод ГСП 2\*0,5 (веревка); 3 - переключатель (рейка, палка); 4 - ледяной покров; 5 - лунка (прорубь);  $h$  - толщина ледяного покрова;  $H$  - глубина расположения заряда

Так, при  $h = 0,5$  м;  $H = 1,5$  м и необходимости получить полынью диаметром  $D = 10$  м необходимо иметь заряд массой  $C_1 = 0,25 \cdot 0,5 \cdot 1,5 \cdot 10 = 1,8$  кг. Устройство полыней может производиться и УЗ. При толщине льда до 0,35 м нить УЗ весом 1 кг/м образует полынью шириной 1,5-3,5 м. При наличии снежного покрова в снегу устраиваются траншеи (ровики).

Создание полыней при устройстве каналов во льду производится одновременным взрывом группы зарядов. Расстояние между зарядами принимаются в 5-6 раз больше глубины их погружения. Заряды располагаются параллельными рядами, опускаются под лёд и укрепляются в лунках. Во всех случаях в ходе инженерной разведки осуществляется контрольный взрыв рассчитанной массы заряда с замером диаметра полыньи. Все остальные расчёты на данном водоёме ведутся с учётом результата контрольного взрыва. Так, при ширине полыньи  $B = 100$  м и длине полыньи  $L_1 = 150$  м,  $L_2 = 300$  м получим количество зарядов по ширине реки  $N_1 = (B/D) - 2 = (100/10) - 2 = 8$  шт., под цифрой 2 понимается отсутствие необходимости устанавливать заряды возле береговой линии;  $N_2 = L_1/D = 150/10 = 15$  шт.;  $N_3 = L_2/D = 300/10 = 30$  шт.

Всего необходимо установить зарядов  $N = N_1 N_2 + N_1 N_3 = 360$  шт. по 1,8 кг каждый. Общая потребность в ВВ составит  $YC = Q \cdot N = 548$  кг, а с учётом резерва для дробления больших льдин - 648 кг (до 20 % от основной массы ВВ).

При дроблении больших льдин необходимо помнить, что один человек, при огневом способе взрывания, имеет право поджигать не более 12 зажигательных трубок. Заряды взрываются от середины реки к берегам, от крутого берега к пологому. В наиболее опасных местах прокладываются доски, а взрывников, работающих в таких местах, обвязывают верёвками, вторые концы которых должны держать люди, находящиеся на берегу или на прочных участках льда. Подрывные работы прекращаются только после того, как напор льда



перестаёт угрожать мосту.

Таким образом, с заторами необходимо бороться заблаговременно, путем нарушения прочности льда до начала ледохода.

## **Лекция 15**

### **Тема: « Особенности инженерной защиты горных районов в чрезвычайных ситуациях»**

1. Особенности инженерной защиты горных районов от селей, снежных лавин
2. Инженерная защита территорий от обвалов, осыпей и оползней
3. Особенности инженерной защиты от ураганов, бурь и штормов
4. Особенности инженерной защиты от метелей и буранов

#### **Мероприятия по инженерной защите территорий от селей**

Для инженерной защиты территорий от селей проводят целый комплекс мер, направленных на уменьшение или ликвидацию селевой опасности. В общем смысле эти меры направлены на регулирование (управление) селевым процессом. Непосредственными объектами регулирования служат селевой поток, селевой бассейн и хозяйственная деятельность человека в селеопасных районах.

Меры инженерной защиты от селей принято делить на три основные группы: технические меры - строительство противоселевых сооружений, в целях локализации или изменения пути схода, остановки потока с помощью дамб, каналов, плотин и др.; мелиоративные меры - мелиорация селевых бассейнов в целях регулирования поверхностного стока, посадка кустарника и леса, террасирование склонов, профилактический спуск озер и др.; организационно-хозяйственные меры - регулирование хозяйственной и иной деятельности в селеопасных районах; в эту группу входят мероприятия (законы, решения местных властей и т. п.), направленные на максимальное сохранение лесного покрова на склонах гор, ограничение нагрузки на горные пастбища и др. Наилучшие результаты дает сочетание всех групп мер защиты, в особенности технических и мелиоративных мер.

Основным назначением противоселевых ИС является прямое воздействие на движущийся селевой поток в целях ограничения зоны его вредного воздействия или остановки. По основному назначению противоселевые сооружения подразделяются на три класса - регулирующие, задерживающие, стабилизирующие.

*Регулирующие ИС* - дамбы, селеспуски, селерезы, селепропускные каналы,

селеотбойные буны и другие служат для отвода, изменения направления движения, локализации или пропуска потока над или под защищаемым объектом. *Задерживающие ИС* - селезадерживающие плотины, селехранилища, наносоуловители - рассчитаны на остановку всей селевой массы или большей части твердой составляющей потока. *Стабилизирующие ИС* - система невысоких подпорных запруд вдоль селевого русла - преобразуют его продольный профиль в ступенчатый с меньшими уклонами, что препятствует формированию селей.

Кроме того, в руслах селевых и неселевых горных водотоков строят простейшие сооружения для предотвращения глубинного и бокового разлива русла - селеспуски, селепропускные каналы, селезадерживающие плотины, селехранилища и подпорные запруды.

*Селеспуск* представляет собой железобетонный лоток, продолжающий селевое русло над защищаемым линейным объектом - полотном железной или шоссейной дороги, каналом, служит для пропуска небольших по расходам селей. Для обеспечения транзитного движения уклон лотка селеспуска должен быть равным или превышать уклон естественного русла на подходном участке, ширина его должна соответствовать средней ширине селевого потока, а высота стенок - превышать на 0,2 максимальную глубину потока. Схема селеспуска показана на рис. 7.10.

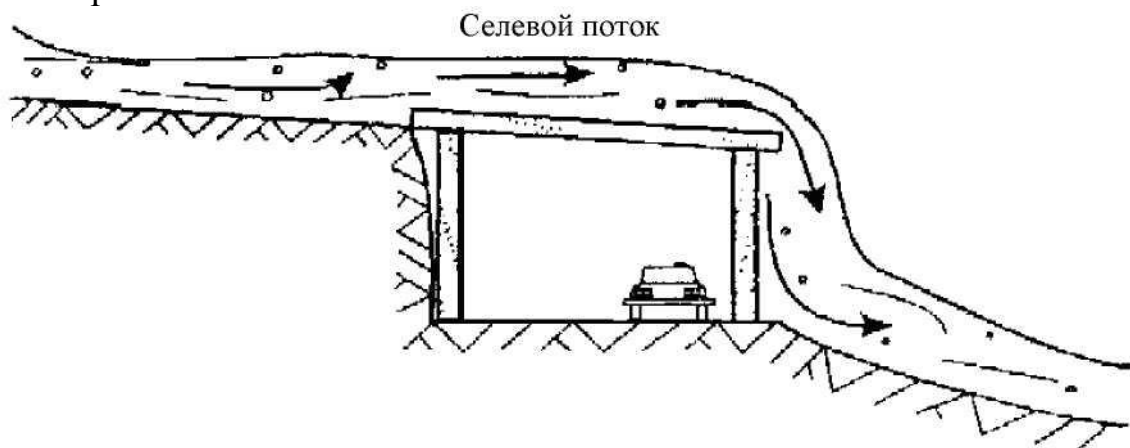
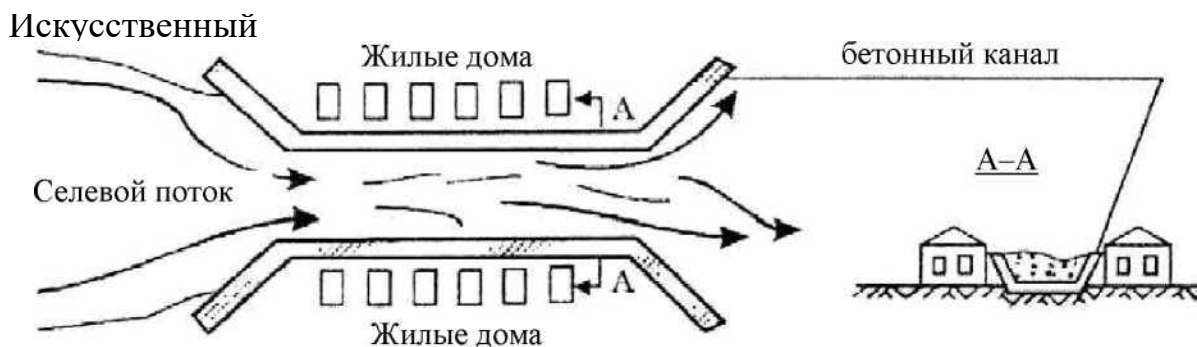


Рис. 7.10. Селеспуск

*Селепропускной канал* представляет собой канализованное русло с искусственными бортами из железобетона, железобетонных плит или каменной кладки. Такой канал служит для пропуска селевых потоков через населенные пункты или промышленные предприятия. Высота стен селепропускного канала должна превышать на 0,2 максимальную глубину потока.



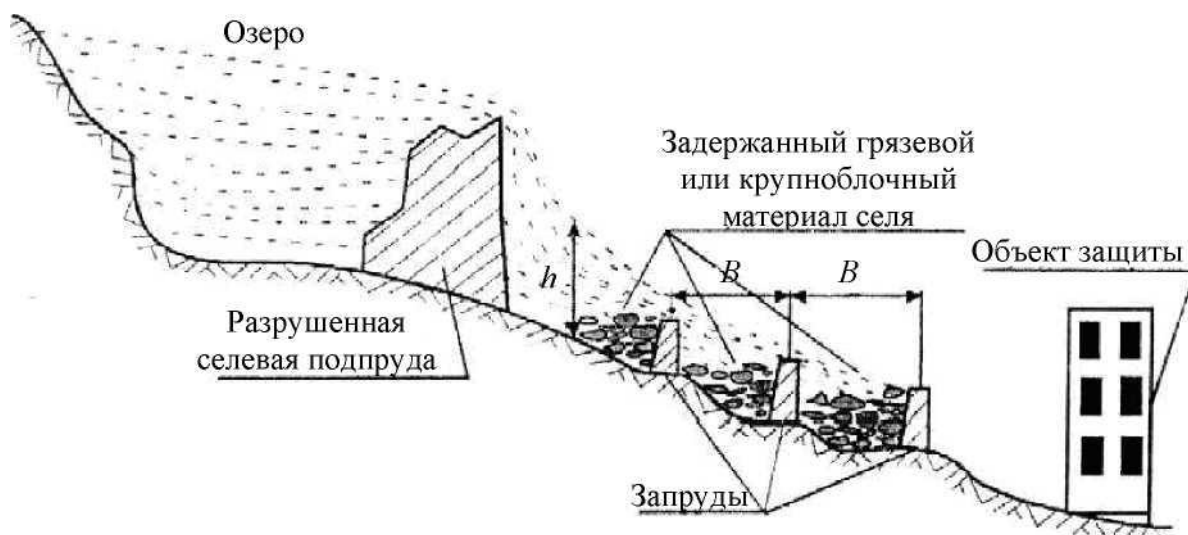
**Рис. 7.11.** Селепропускной канал

*Селезадерживающие плотины* рассчитаны на остановку селя, аккумуляцию его твердой составляющей и организованный сброс жидкой составляющей селя и бытового стока реки. Конструкции селезадерживающей плотины могут быть массивными - из бетона, железобетона, каменной кладки, грунтовых материалов - или сквозными (решетчатыми), собранными из железобетонных или стальных деталей. Высота селезадерживающей плотины в зависимости от объема селевых выносов варьируется от 10-15 до 100-150 м. Она рассчитывается таким образом, чтобы обеспечить полную аккумуляцию выносов обломочного материала селевым потоком принятой расчетной обеспеченности. Обломочный материал селевого потока, отложенный в селехранилище у верхнего бьефа селезадерживающей плотины, требует периодической очистки. Селезадерживающая плотина возводится как в качестве единственного или основного средства защиты, так и в сочетании с другими видами сооружений и мелиорацией.

*Селехранилище* - это участок долины в селевом бассейне у верхнего бьефа селезадерживающей плотины, на котором концентрируется обломочный материал селевых выносов. Для сохранения емкости селехранилища требуется его периодическая очистка; для увеличения этой ёмкости на месте селехранилища иногда роют котлован. В некоторых засушливых районах селехранилище используют и в качестве водохранилищ, совмещая их функции.

*Подпорные запруды* представляют собой невысокие (2-10 м) плотины - массивные (выполнены из бетона или каменной кладки) или сквозные (собранны из железобетонных или стальных конструкций).

Система селезащитных подпорных запруд показана на рис. 7.12.



**Рис. 7.12.** Система селезащитных подпорных запруд:  $h$  - высота селевого потока;  $B$  - расстояние между подпорными запрудами:  $B < 120$  м при  $h = 3-5$  м и величине обломков более 0,5 м;  $B < 60$  м при  $h = 1,5-3$  м и величине обломков до 0,5 м;  $B < 40$  м при  $h = 1,0-1,5$  м

Подпорные запруды - самый массовый тип противоселевых сооружений. Одиночные подпорные запруды строят иногда в целях частичной задержки твердой составляющей селя перед селепропускным сооружением, небольшие по количеству группы их - в слабо- и среднеактивных селевых бассейнах и в дополнение к террасированию и облесению склонов. В подавляющем большинстве случаев возводится система подпорных запруд, включающая десятки отдельных сооружений, располагающихся по всему селевому руслу, от верховьев до конуса выноса. Запруды, располагаясь на расстоянии 40-120 м одна от другой, преобразуют продольный профиль русла в ступенчатый. Расстояния между запрудами рассчитываются таким образом, чтобы уклон выложенной ступени был близок к уравнительному, при котором прекращается размыв русла. Таким образом, система запруд, в отличие от одиночных сооружений, воздействует на ход селевого процесса, значительно снижая или целиком ликвидируя селевую активность бассейна.

Особое внимание должно уделяться мелиорации селевых бассейнов, террасированию склонов и профилактическому спуску озер.

*Мелиорация селевых бассейнов* направлена на изменение условий селеформирования в целях снижения селевой активности. Объектом регулирования служит поверхностный сток как важнейший фактор образования селей. Наиболее распространенными способами мелиорации селевых бассейнов являются: облесение и заужение склонов в целях снижения поверх-

ностного стока и перевода его части в грунтовой; террасирование склонов; создание водохранилищ в верховьях селевых бассейнов в целях срезания пика паводков (уменьшения максимальных расходов воды в реке); строительство нагорных каналов и ливнеотводов в целях перехвата поверхностного стока и безопасного сброса его в русловую сеть ниже зоны формирования селей; профилактический спуск озер. Мелиорация селевых бассейнов наиболее эффективна в сочетании с противоселевыми сооружениями в русле.

*Террасирование склонов* - создание на склонах ступеней (искусственных террас) для лучшего использования их под сельскохозяйственные и лесные культуры, а также для борьбы с водной эрозией. Террасирование склонов в селевых бассейнах в сочетании с древесно-кустарниковыми насаждениями - один из эффективных способов регулирования поверхностного стока и снижения селевой активности. Террасы нарезают на склонах крутизной до 35°; ширина их должна быть не менее 3 м. Расстояние между террасами зависит от крутизны склона и состояния его поверхности; как правило, оно составляет десятки метров. Затеррасированный склон практически не дает поверхностного стока и поглощает плоскостной смыв мелкозема во время ливней. В результате многократно падает максимальный расход, а объем взвешенных наносов в русле уменьшается в десятки и сотни раз.

*Профилактический спуск озер* - это искусственное опорожнение прорывоопасных озер в целях предотвращения катастрофических селей и паводков. Профилактический спуск озер организуется на озерах подпрудного (заваленного) генезиса, чаще всего на ледниково-подпрудных, которые служат очагами возникновения ледниковых селей. Контролируемый сброс воды в ледяных плотинах осуществляется путем проходки тоннелей или расчистки плаща рыхлообломочного материала, в плотинах из мерзлых пород и льда - созданием поверхностного канала стока взрывом на выброс.

Весь комплекс мер защиты от селей должен осуществляться противоселевой службой. *Противоселевая служба* - это специализированная организация, создаваемая в целях ограничения или ликвидации селевой опасности. Противоселевая служба осуществляет весь комплекс мер защиты от селей - проектирование, строительство и эксплуатацию ЗС, мелиорацию селевых бассейнов, контроль за использованием территории, предупреждение о селевой опасности. Такая служба должна создаваться в странах или районах, где проблема защиты от селей (часто вместе с другими стихийно-разрушительными процессами) приобретает жизненно важное значение.

По мере освоения человеком горных территорий все большее значение при образовании селей приобретает антропогенный фактор, оказывающий как положительное влияние (закрепление селеопасных склонов, руслоукрепительные работы, агролесомелиоративные мероприятия и др.), так и отрицательное. Отрицательная сторона антропогенного фактора при освоении горных территорий сводится как к сельскохозяйственной, так и к промышленной деятельности человека.

Отрицательное воздействие сельскохозяйственной деятельности обусловлено: нерегулируемым и неумеренным выпасом скота на горных склонах, приводящим к вытаптыванию и разрушению почвенно-растительного покрова; продольной раскаткой склонов, создающей эрозионные борозды вдоль них, а также другими нарушениями горной агротехники; вырубкой лесов на горных склонах, приводящей к усилению или возникновению склоновой эрозии и превращающей нормальные русла горных рек в селеактивные.

Основные формы отрицательного воздействия промышленного освоения гор следующие:

1. Разрушение верхнего слоя коры вследствие выветривания при использовании землеройных механизмов и особенно при взрывных работах (массовыми взрывами на выброс с большой концентрацией ВВ), при строительстве дорог, вскрышных работах на рудниках, карьерах и т. д. Подобные виды вмешательства лишают разрушаемые участки почвенно-растительного покрова, обнажая и подвергая интенсивной эрозии верхние слои коренных пород и подготавливая таким образом материал для твердой фазы селей. Нередко взрывные работы приводят в неустойчивое состояние значительные площади и объемы горных пород, обуславливают мгновенное развитие большого количества глубоких трещин, т. е. за доли секунд разрушают горные массивы сильнее, чем многовековые процессы выветривания. Во многих случаях подрезка нижней части склонов при прокладке дорог вызывает резкую интенсификацию оползневых и осыпных процессов - потенциальных поставщиков обломочного материала селевых потоков.

2. Беспорядочное накопление отвалов пустой породы в крутых руслах и прирусловых зонах горных склонов. Подобные отвалы пустой породы, находящиеся в состоянии неустойчивого равновесия, приходят в движение, как правило, при разжижении или размыве их паводковыми водами (от ливней, снеготаяния и других причин) и образуют весьма концентрированные селевые потоки.

3. Разрушение почвенно-растительного покрова на горных склонах происходит также в результате отравления местности вредными газами - отходами обогатительных и химических производств. Это влечет за собой формирование грязевых селей там, где их раньше не было. Подобные сели зарегистрированы во многих регионах страны.

4. Неправильное размещение тех или иных объектов, создающих препятствия в зоне транзита селей, своим расположением, размерами и конструкцией резко увеличивают масштабы (объем, расход, скорость) и, следовательно, ущерб от прохождения селей. Огромный вред наносится железным дорогам и магистральным каналам на тех переходах через горные водотоки селевого характера, где конструкция и размеры селепропускных отверстий не соответствуют величине селевых потоков. На таких участках образуются заторы селевого потока, последующий прорыв которых намного

увеличивает расход и концентрацию селей, а также их вредное воздействие.

Многочисленные примеры показывают, что даже простые профилактические мероприятия резко уменьшают селеопасность. В первую очередь необходимо сохранять и развивать растительный покров на горных склонах. Упорядочение выпаса скота, правильное использование исправной агротехники, ограничение строительства на потенциально селеопасных участках, запрещение рубок древесно-кустарниковой растительности - все это меры предотвращения селевой деятельности. Облесение оголенных участков склонов, устройство террас, особенно в сочетании с лесопосадками и регулированием стока, гидрофобные покрытия в селевых очагах, биологическое закрепление осыпей, гидротехнические сооружения и другие меры могут в конечном счете привести также к затуханию селевой деятельности.

### **Инженерная защита территорий от обвалов, осыпей и оползней**

Горные обвалы, осыпи и оползни возникают в результате обрушения крутых склонов и сопровождаются образованием завалов.

*Обвал* - это отрыв массы горной породы и падение ее по склону горы или непосредственно в ущелье.

*Осыпи* - это перемещение сыпучих грунтов (галька, щебень, камень) по крутому склону. Обвалы и осыпи опасны для людей, животных, колонн техники и других движущихся средств по горным дорогам. Природа образования обвалов и осыпей сходна с природой образования оползней.

*Оползень* - это отрыв и скользящее смещение масс горных пород вниз по склону под действием силы тяжести в основном без потери контакта между движущимися и неподвижными породами. Образуются при нарушении равновесия или ослаблении прочности горных пород, вызванных как естественными причинами (переувлажнение грунтов, подмыв основания склона, сейсмические толчки и др.), так и вмешательством человека (строительные и дорожные работы, сведение лесов, неправильная агротехника и др.). Оползни наиболее часто возникают на склонах речных долин, берегах морей, озер, водохранилищ. Оползни бывают глубинные и поверхностные и активно участвуют в процессе селеформирования.

*Глубинные оползни*, перегораживая речные долины, создают условия для последующего прорыва подпрудных озер и зарождения селей. *Поверхностные оползни* обеспечивают твердую составляющую селей, а при высоких скоростях смещения (оплывины) могут непосредственно трансформироваться в *селевой поток*.

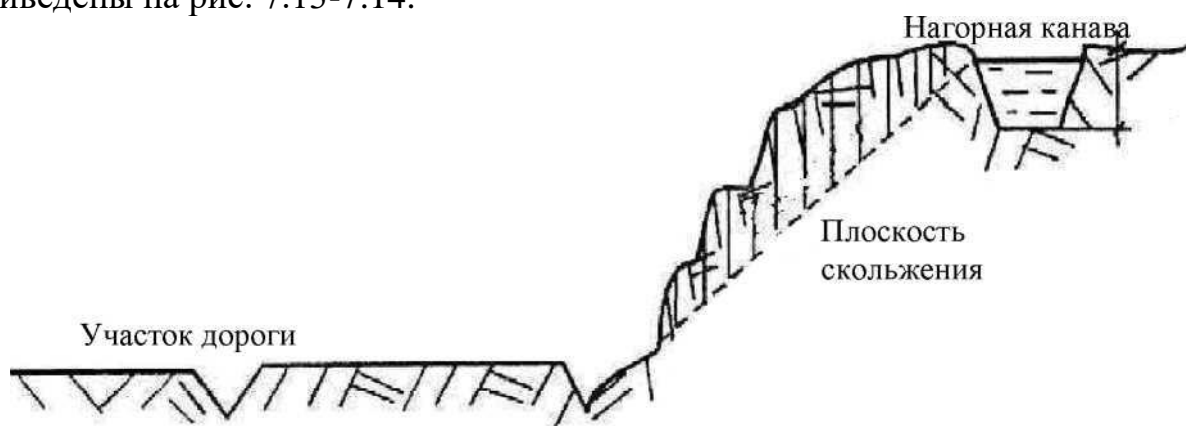
Оползни могут разрушать отдельные объекты и подвергать опасности целые населенные пункты, губить сельскохозяйственные угодья, создавать опасность эксплуатации карьеров, повреждать коммуникации, тоннели, трубопроводы, телефонные и электрические сети, угрожать водохозяйственным сооружениям (плотинам).

Основными причинами образования оползней являются: чрезмерная крутизна склона (более  $45-50^\circ$ ); перегрузка склона отвалами и инженерными сооружениями; нарушение целостности пород склона траншеями, канавами, оврагами; подрезка склона или его подошвы; увлажнение подошвы склона; смачивание плоскостей напластования пород подземными водами.

Характерными местами (условиями) возникновения оползней могут быть: естественные склоны возвышенностей и долин рек (на косогорах), откосы выемок, состоящих из слоистых пород, у которых падение слоев направлено в сторону склона или к выемке.

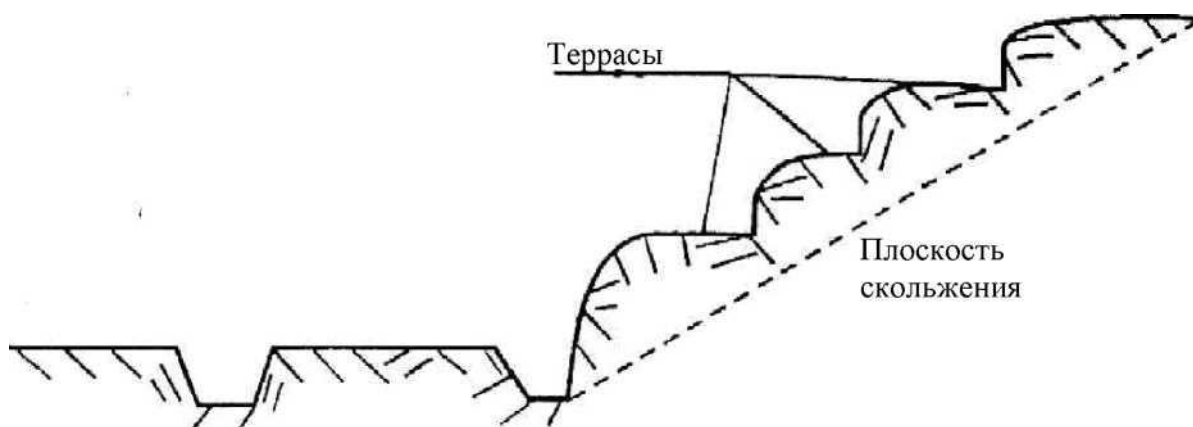
К основным противооползневым мероприятиям, обеспечивающим устойчивость склонов, относятся: отвод поверхностных вод, притекающих к оползневому участку, путем устройства нагорных канав и дренажей; разгрузка оползневых склонов (откосов), террасирование склонов; посадка древесной и кустарниковой растительности в комплексе с посевом многолетних дернообразующих трав на поверхности оползневых склонов; спрямление русел рек и периодически действующих водотоков, подмывающих основание оползневых склонов; возведение берегоукрепляющих сооружений (буны, донные волноломы, струенаправляющие устройства, защитные насаждения и др.) в основании подмываемых оползневых склонов; отсыпка (намыв) земляных (песчаных, гравийных, каменных) контрбанкетов у основания оползневых склонов; устройство подпорных стенок; возведение контрфорсов, свайных рядов и др.

Схемы нагорной канавы для отвода поверхностных вод от оползневого участка и устройства террас для разгрузки оползневых склонов соответственно приведены на рис. 7.13-7.14.



**Рис. 7.13.** Нагорная канава для отвода поверхностных вод от оползневого участка





**Рис. 7.14.** Схема устройства террас для разгрузки оползневых склонов

Подпорные стенки устраиваются при сравнительно небольших оползнях на склонах, где нарушена их устойчивость (подрезки, подмывки, пригрузки склона и др.). Они возводятся, как правило, из сборного железобетона или хорошо обожженного кирпича и камня. Для повышения устойчивости подпорных стенок устраиваются застенные дренажи.

В горных районах применяются также селезаградительные сооружения: контрбанкетты, контрфорсы и свайные ряды.

*Контрбанкетты* являются довольно эффективным мероприятием. Они устраиваются у подошвы оползней и своей массой препятствуют смещению оползневого грунта. Протяженность контрбанкета определяется размерами оползня, а ширина и высота - в зависимости от устойчивости оползневой массы. Устраиваются, как правило, из грунта и камня. При возведении из недренирующих и слабодренирующих грунтов необходимо предусмотреть каптаж грунтовых вод. На поверхности контрбанкетов должны быть предусмотрены мероприятия по отводу поверхностных вод и борьбе с эрозией почв, травосеяние и др.

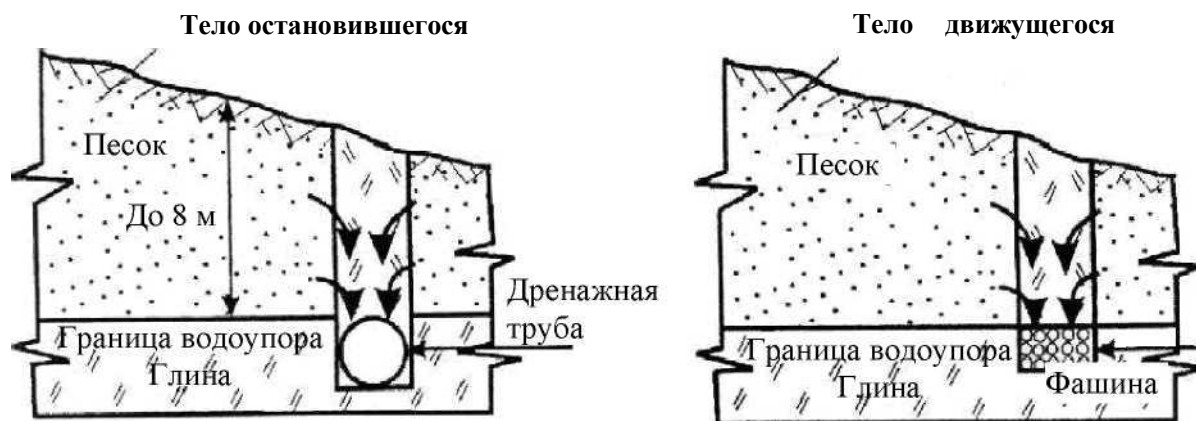
*Контрфорсы* - подпорные сооружения, удерживающие грунт склонов и откосов от смещения, и врезающиеся подошвой в устойчивые слои грунта. Возводятся из каменной кладки на цементном растворе, бетона или бутобетона. В основании, для дренажа, целесообразно укладывать водоотводные трубы (асбестовые, керамические, бетонные) диаметром 150-200 мм.

*Свайные ряды* (сваи-шпонки) - применяются, как правило, в период временной стабилизации оползней, имеющих небольшую (до 4 м) мощность смещаемого тела. Сваи (железобетонные, бетонные, металлические) забивают в шахматном порядке в 2-3 ряда на глубину 2 м в несмещаемую породу. Во избежание нарушения устойчивости склона при забивке, целесообразно устанавливать сваи в предварительно пробуренные скважины. Размещать свайные ряды необходимо в нейтральной или пассивной (контрфорсной) части оползня.

Достаточно эффективным противоселевым мероприятием является

дренирование склонов. По конструкции дренажи бывают четырех типов: горизонтальные (трубчатые) дренажи-преградители; дренажные галереи; вертикальные и комбинированные дренажи.

*Горизонтальные дренажи* обычно применяются при неглубоком залегании водоупора (до 4-8 м), так как они укладываются в открытые траншеи. Диаметр и тип труб должны быть определены гидравлическим расчетом в зависимости от агрессивности подземных вод. Для проверки работы дренажа по его трассе устраивают смотровые колодцы. Такие дренажи устраиваются на остановившихся оползнях или в местах, где им не угрожают оползневые смещения. Для удаления воды, содержащейся в трещинах и пустотах движущегося оползневого тела, целесообразно устраивать простейшие конструкции фашинного дренажа. Схема горизонтального дренажа-преградителя показана на рис. 7.15.



**Рис. 7.15.** Горизонтальные дренажи-преградители

*Дренажные галереи* обычно применяются в местах глубокого залегания водоносного горизонта, питающего оползневый склон водой. Они эффективны при значительной водообильности и хорошей водоотдаче грунтов.

*Вертикальные дренажи* (буровые скважины или шахтные колодцы) применяют при дренировании одного или нескольких водоносных горизонтов при большой глубине их залегания. Отвод воды из вертикальных дренажей производится в специальные водосборные галереи.

*Комбинированные дренажи* представляют сочетание горизонтальных и вертикальных дренажей, объединенных в одну систему. Они применяются на оползневых склонах с несколькими глубоко залегающими водоносными горизонтами, разделенными водоупорными пластами.

## **Особенности инженерной защиты горных районов от снежных лавин**

Серьезную опасность в горных районах представляют снежные лавины. *Лавина* - это снежная масса, соскользнувшая с горного склона и движущаяся под действием силы тяжести. При этом она увлекает на своем пути все новые массы снега. Объем даже сравнительно небольших лавин составляет около 20 тыс. м и более. Лавины падают со скоростью 90-100 км/ч. Они разрушают дома, железные и автомобильные дороги, мосты, линии связи и электропередач, объекты горнодобывающей промышленности и другие ОЭ, вырывают с корнем деревья, блокируют целые районы, а также могут вызвать наводнения с объемом подпруженного водоема до нескольких миллионов кубических метров воды. Разрушительное действие лавин усиливается воздушной волной, которая движется впереди снежной массы и сама по себе, даже без удара лавины, вызывает значительные разрушения. Лавинная активность часто приводит к накоплению селевого материала, так как вместе со снегом выносятся каменная масса, валуны и мягкий грунт.

Возникновение лавин, как известно, возможно во всех горных районах, где устанавливается снежный покров. Возможность схода лавин обусловливается наличием благоприятного сочетания лавинообразующих факторов, а также склонов крутизны от 20 до 50° при толщине снежного покрова не менее 50 см.

К наиболее основным лавинообразующим факторам относятся: высота снежного покрова, плотность снега, интенсивность снегопада, оседание снежного покрова, температурный режим воздуха и снежного покрова, метелевое распределение снежного покрова. В отсутствие осадков сход лавин может быть следствием интенсивного таяния снега под воздействием тепла, солнечной радиации и процесса перекристаллизации, приводящих к разрушению снежной толщи (вплоть до образования мелкодисперсной снежной массы в глубине этой толщи) и ослаблению прочности и несущей способности отдельных слоев.

В целях защиты от лавин устраивают лавинорезы, галереи, защищающие дороги от лавин, и устанавливают ветровые щиты, регулирующие метелевый поток на склонах гор. Чтобы искусственно вызвать сход лавины, те места на склонах гор, где накапливается снег, обстреливают из пушек, минометов или небольшими ракетами. В местах, где лавины составляют большую угрозу для промышленных предприятий и транспортных коммуникаций, организованы лавинные станции, а при них создается служба для спасения людей.

## **Особенности инженерной защиты от ураганов, бурь и штормов**

Серьезную опасность представляют и такие природные явления, как ураганы, бури и шторма. Эти метеорологические опасные явления характеризуются высокими скоростями ветра. Обусловлены они неравномерным распределением атмосферного давления на поверхности земли

и прохождением атмосферных фронтов, разделяющих воздушные массы с разными физическими свойствами.

Важнейшими характеристиками ураганов, бурь и штормов, определяющими объемы возможных разрушений и потерь, являются скорость ветра, ширина зоны, охваченная ураганом, и продолжительность его действия. Так, скорость ветра при ураганах, бурях и штормах в районах европейской части России изменяется от 20 до 90 м/с и более. Ширина зоны катастрофических разрушений при ураганном ветре в тропических районах может изменяться от 20 до 200 км и более. В средних широтах тттири- на зоны действия урагана может достигать нескольких тысяч километров. Продолжительность действия ураганного ветра может изменяться от 9 до 12 сут и более, а бурь и штормов от нескольких часов до нескольких суток.

Очень часто ураганы сопровождаются ливнями, снегопадами, градом, возникновением пыльных и снежных бурь. Ураган, проходя над морем или океаном, может сформировать мощные облака - источники ливневых дождей.

Пыльные (песчаные) бури возникают в распаханых степных районах, пустынях и сопровождаются переносом миллионов тонн почвы и песка на десятки и сотни километров. Пыльные бури отмечаются летом в сухое время года, иногда весной и в малоснежные зимы.

Снежные бури характеризуются перемещением огромных масс снега и сравнительно небольшой полосой действия - от нескольких километров до 10-20 км. В результате обильного выделения осадков, сопровождающихся ураганым ветром, могут возникать затопления местности и снежные заносы на большой территории. Могут получить разрушения линии электроснабжения и связи. Разрушения зданий при ураганном ветре и перехлестывание проводов ЛЭП способствуют возникновению и быстрому распространению массовых пожаров.

Снижение возможных разрушений и потерь в районах, подверженных воздействию ураганов, бурь и штормов, может быть достигнуто путем проведения комплекса предупредительных и защитных мероприятий, осуществляемых заблаговременно и в ходе ликвидации возникающих чрезвычайных ситуаций.

К основным группам заблаговременных предупредительных мероприятий относятся: оценка и проверка прочности относительно слабых элементов конструкций зданий и сооружений и укрепление их в целях обеспечения сохранности при воздействии ураганных ветров (крыши, веранды, легкие каркасы зданий, дымовые трубы, порталные краны, опоры ЛЭП и т. п.); подготовка и проведение предупредительных мероприятий, направленных на предотвращение и локализацию возникающих пожаров при разрушении зданий, печей, технологических установок открытого горения, а также пыльных бурь и затопления местности.

К комплексу мероприятий по предотвращению и локализации пожаров, пыльных бурь и затоплений, возникающих при ураганах, относятся: отключение газовых сетей и электроэнергии (по специальному сигналу) в отдельных жилых

и общественных зданиях, которые с большей вероятностью могут быть разрушены при ураганном ветре, а также на промышленных и других объектах со взрыво- и пожароопасной технологией; подготовка и отключение топочных печей и технологических установок открытого горения; внедрение централизованных систем автоматического пожаротушения; снижение до минимума площадей распахиваемых земель, на которых может возникнуть пыльная буря; контроль состояния защитных дамб и готовности сил и средств для предотвращения и локализации катастрофических затоплений.

При подготовке и ликвидации последствий ураганов, бурь и штормов после получения «штормового предупреждения» и в ходе ликвидации ЧС проводятся различные оперативные защитные мероприятия. К таким мероприятиям прежде всего относятся: прогнозирование возможной обстановки при ураганах, бурях и штормах; проверка готовности ЗС, подвалов и других заглубленных сооружений; оповещение и укрытие населения; подготовка сил и средств (сбор и проверка оснащения и готовности к действиям) соответствующих органов управления и служб к действиям по предупреждению и ликвидации ЧС; закрепление дымовых труб, опор ЛЭП, порталных кранов путем установки растяжек и подпорок; проведение инженерно-спасательных работ и мероприятий по локализации и тушению пожаров, защите населения и сельскохозяйственных животных от пыльных бурь и затоплений; безаварийная остановка производства на взрыво-, газо- и пожароопасных объектах, снижение объема хранимых АХОВ; восстановление разрушенных систем электроснабжения, связи, управления и информации населения и подготовка к восстановительным работам в зоне ЧС; эвакуация и ЖОН из районов разрушений, пожаров, затоплений и других опасных зон.

В целях обеспечения безопасности и поражения людей, вынужденно оказавшихся на открытой местности в зоне действия урагана, необходимо укрыться на дне оврагов, ям, котлованов, кюветов дорог, плотно прижав- ттись к земле. Не следует приближаться к объектам, имеющим АХОВ и легковоспламеняющиеся вещества, останавливаться под отдельно стоящими деревьями, опорами ЛЭП, а также заходить в поврежденные здания. Передвигаться следует только по основным дорогам.

### **Особенности инженерной защиты от метелей и буранов**

Зимой в результате сильных метелей образуются снежные заносы. Для их предупреждения на железных и автомобильных дорогах ведется борьба - пассивная и активная: первая путем заблаговременного устройства различных снегозащитных ограждений, вторая - путем патрульной снегоочистки обычными автомобильными и железнодорожными снегоочистителями или аварийной, с применением мощных тракторных, а иногда и танковых снегоочистителей. Снежные заносы бывают столь сильными, что приобретают характер СБ, при которых останавливается движение на автомобильных и железных дорогах. Высота отдельных сугробов достигает 2-4 м и более. Снегоочистительные

механизмы не в состоянии с ними справиться, приходится прибегать к массовому привлечению местного населения для расчистки участков дорог вручную, устройству снегозащитных ограждений из подручных материалов в виде снежных стенок, валов и др.

Снегозащитные ограждения устанавливаются на расстоянии не менее 20 м от обочины дороги или на удалении от нее, равном 15-20 их высотам. При обтекании снеговетровыми потоками этих препятствий появляются вихреобразования, уменьшается их скорость и изменяется направление. Это приводит к интенсивному выпадению снега и образованию перед снежными ограждениями и за ними больших снеговых отложений. Иногда при сильных метелях и буранах снежные заносы могут возникнуть на относительно больших площадях независимо от препятствия.

Для людей, находящихся на открытой местности, вне НП, большую опасность представляют снежные бураны. Поэтому очень важно своевременно предупредить население о приближении буранов и обильных метелей.

Для ориентировки людей, внезапно застигнутых снежными буранами, вдоль дорог устанавливаются вехи и другие указатели, а в некоторых горных и степных районах, где невозможно ориентироваться на местности, протягивают канаты (на тропах, от здания к зданию), держась за которые люди могли бы попасть в свои жилища или другие помещения. Кроме того, во время снежных буранов и при понижении температуры после снегопадов наблюдается обледенение проводов электролиний и линий связи, влекущее за собой аварии вследствие обрыва проводов.

При угрозе снежного заноса или бурана (пурги) готовят соответствующие силы и средства для быстрого восстановления энергетических сетей в случае их разрушения или повреждения; определяют порядок работы промышленных предприятий, учебных заведений, городского транспорта и других объектов; дают указания о подготовке и проведении мер безопасности, организуют оповещение НП и объектов об угрозе снежного заноса, урагана (бурана, пурги).

В целях обеспечения безопасности на строительных площадках крепят подъемные краны, прекращают или ограничивают работы вне производственных помещений, в речных (морских) портах проводят мероприятия по защите судов, погрузочно-разгрузочных механизмов и другие мероприятия.

## **Применение энергии взрыва при обрушении аварийных зданий и инженерных сооружений**

### ***Общие положения***

Здания и ИС обрушиваются на их основания или в заданном направлении. Выбор способа обрушения зависит: от конструкции здания или ИС; от степени разрушения зданий (сооружений); от близости других охраняемых зданий или ИС.

В зависимости от окружающей обстановки здания и сооружения обрушаются либо мгновенным взрыванием зарядов, либо мгновенным в сочетании с короткозамедленным или замедленным взрыванием за один прием или в несколько приемов (частями).

При обрушении зданий и сооружений за один прием с применением электродетонаторов замедленного действия последовательность взрывания выбирается такой, чтобы взрывом зарядов одного участка не были повреждены укрытия и взрывная сеть других участков.

Здания или сооружения со сплошными капитальными стенами, делящими их внутри на секции, можно обрушать по частям. При обрушении здания в несколько приемов необходимо выбрать такую последовательность взрывания, при которой обрушенные материалы не могли бы помешать подготовке дальнейших взрывных работ.

Если обрушаемое здание или сооружение связано с каким-либо другим строением, которое не должно обрушаться, то предварительно между ними на расстоянии не менее 1 м от охраняемого строения образуют щель при помощи одного ряда зарядов или вручную. В том случае, когда обрушаемый объект только примыкает к другому строению, щель может не пробиваться.

До начала буровых работ следует выявить имеющиеся в стенах и колоннах пустоты и металлические конструкции (связи). При расчете и размещении зарядов на объекте они должны быть учтены, так как металлические связи обычно препятствуют разрушению конструкции взрывом, а пустоты могут изменить величину и направление ЛНС зарядов. Если в процессе бурения будут обнаружены дымоходы и другие пустоты, то зарядение в этом месте запрещается. При работах в населенных местах необходимо применять меры защиты от разлета осколков.

### ***Обрушение зданий и инженерных сооружений на основание***

Данный способ применяется, если здания или ИС подверглись полной и сильной степени разрушения. Сплошной подбой одинаковой ширины образуют по всему периметру наружных стен и других несущих конструкций. Целесообразно устраивать подбой на уровне низа оконных проёмов первого этажа. Высота сквозного подбоя должна быть не менее половины толщины стены. Устраивается взрывом контактных сосредоточенных или удлинённых

зарядов, устанавливаемых на всех несущих элементах (колонны, стены и др.). При этом капитальные стены здания разваливаются на отдельные различные по величине куски. Получаемая таким образом ширина завала достигает примерно  $V_2 H_{зд}$ , а высота завала составляет примерно  $V_3 H_{зд}$ .

Вес  $C$  сосредоточенных контактных зарядов для взрывания кирпичных, каменных, бетонных и железобетонных капитальных стен, колонн, балок и столбов, кг, рассчитывается по формуле

$$C = ABR^3, \quad (7.5)$$

где  $A$  - коэффициент, зависящий от прочности взрываемого материала при ВВ нормальной мощности;  $B$  - коэффициент, зависящий от места расположения заряда и условий его установки (коэффициент забивки);  $R$  - необходимый радиус разрушения, м. Вес  $C_y$  удлинённых контактных зарядов для взрывания кирпичных, каменных, бетонных и железобетонных капитальных стен, колонн, балок и столбов, кг, рассчитывается по формуле

$$C_y = 0,5 ABR^2 l, \quad (7.6)$$

где  $A$ ,  $B$  и  $R$  - то же, что и в зависимости (7.5);  $l$  - длина заряда, м.

В целях экономии ВМ, а также повышения безопасности ВР наиболее часто применяется метод шпуровых зарядов. Для образования подбоя шпуровые заряды располагают в два-три ряда в шахматном порядке. Заряд следует размещать так, чтобы его центр совпадал с серединой стены, т. е. длина шпура определяется по формуле

$$l_{шп} = \frac{C + l}{2}, \quad (7.7)$$

где  $l_{шп}$  - длина шпура, м;  $l_{зар}$  - длина заряда, м;  $C$  - толщина стены, м.

Ориентировочно длину шпура можно принимать равной  $2/3$  толщины стены. Масса шпурового заряда рассчитывается по математическим зависимостям:

$$Q = KW^{3/2} \quad (\text{при } W < 1 \text{ м}); \quad (7.8)$$

$$Q = KW \quad (\text{при } W > 1 \text{ м}), \quad (7.9)$$

где  $K$  - удельный расход ВВ, кг/м (кирпич, бетон 0,3-0,5; железобетон 0,5-0,7);  $W$  - линия наименьшего сопротивления, м.

Расстояния между шпурами в ряду принимают равным (1,0—1,4)  $W$ , между рядами зарядов (1,3-1,6)  $W$ , крайние шпуры бурят на расстоянии  $W$  от краёв стен или простенков.

### **Обрушение зданий и сооружений валкой в заданном направлении**

Практический опыт обрушения зданий и ИС, таким образом, показывает, что обрушаемое здание или ИС может осесть на основание, но может и упасть в непредсказуемом направлении. Поэтому широко применяется способ валки зданий и ИС в заданном направлении, свободном от капитальных ИС и коммуникаций. Обычно при обрушении зданий и ИС в заданном



направлении в капитальной стене, обращенной в сторону валки здания, устраивается сквозной подбой взрывами 3 рядов шпуровых зарядов, в торцевых стенах несквозной подбой, но с полным нарушением несущей способности стены. Во всех случаях глубина шпуров должна составлять  $h = (2/3)H$ , а расчётный радиус разрушения капитальных стен должен, как правило, вписываться в габарит взрываемой стены, но от этого правила могут быть отступления. Особенно это касается действий сил РСЧС в условиях высокой плотности застройки в НП.

При отсутствии достаточного времени на бурение шпуров для сквозного подбоя капитальных стен применяются удлинённые заряды, которые, как правило, укладываются изнутри здания ИС вдоль капитальных стен на уровне первого этажа. Для экономии ВВ и повышения безопасности для расположенных вблизи других зданий и ИС обязательно предусматривается забивка.

Организация выполнения задачи с применением энергии взрыва зарядов ВВ оформляется в виде «Проекта буровзрывных работ при \_\_\_\_\_». Для ведения ВР по обрушению аварийных зданий и ИС, на основании Проектной документации, а при её отсутствии - по данным инженерной разведки обрушаемого объекта, разрабатывается Типовой проект буровзрывных работ.

Структура типовых проектов следующая: введение (основная причина, решение КЧС); характеристика обрушаемого здания, ИС (толщина перебиваемых элементов, параметры здания и ИС, выбор сечения подбоя здания, ИС); решение КЧС или предложения руководителя буровзрывных работ (обрушение на месте или валка здания, ИС в указанном направлении, мероприятия по защите расположенных вблизи объектов, силы и средства для дальнейшей разборки обрушенных конструкций здания, ИС и вывоза строительного мусора); расчёт параметров зарядов ВВ для подбоя основных несущих конструкций здания, ИС; схема монтажа взрывной сети; расчёты безопасных режимов взрывания (сейсмическое действие взрыва, сейсмический эффект при обрушении здания, ИС; действие ВУВ и безопасные расстояния), которые наносятся на ситуационный план места производства буровзрывных работ; организация буровзрывных работ и меры безопасности; расход материалов (ВВ, СВ, ДШ, ЭДП, СПП-2, материал для забивки, доски для устройства защитных стенок и т. д.); планграфик выполнения работ (инструктаж по мерам безопасности, бурение шпуров, зарядка шпуров с забивкой, прокладка сетей из ДШ и линии управления, выставление оцепления и т. д.); на титульном листе Типового проекта должны быть подписи разработчиков, согласующие подписи заинтересованных должностных лиц и утверждающая подпись заказчика (Председателя КЧС).

## Лекция 16

### **Тема: « Инженерное оборудование территорий временного размещения населения, пострадавшего от чрезвычайных ситуаций»**

1. Требования, предъявляемые к территориям временного размещения пострадавшего населения
2. Инженерное оборудование территории пунктов приема и городков для временного проживания
3. Особенности оборудования систем жизнеобеспечения пунктов приема и городков временного проживания
4. Особенности инженерного оборудования территорий при проведении гуманитарных операций в чрезвычайных ситуациях военных конфликтов

### **Требования, предъявляемые к территориям временного размещения пострадавшего населения**

Размещение пострадавшего населения в ЧС на той или иной территории должно производиться в пунктах приема и временного размещения (ППВР) и городках для временного проживания (ГВП).

*Пункт приема и временного размещения* - специально оборудованная территория для размещения и жизнеобеспечения эвакуированных и беженцев. В таких ППВР решаются задачи регистрации и учета прибывающих людей; сортировки и отправки их в городки временного проживания или к местам постоянного проживания; обеспечения людей питанием, предметами первой необходимости, медицинской и материальной помощью в период размещения на территории ППВР.

*Городок временного проживания* предназначен для размещения эвакуированных и беженцев, их временного трудоустройства с последующей отправкой их к месту постоянного жительства.

Количество ППВР и ГВП на территории конкретного региона следует определять, исходя из общей численности размещаемых людей, вместимости каждого пункта и городка, возможности местных органов власти по их оборудованию, а также возможности трудоустройства эвакуированных и беженцев.

В качестве характеристики ППВР и ГВП следует использовать их вместимость (количество размещаемых людей), продолжительность функционирования (ППВР - от нескольких суток до одного месяца; ГВП - от одного месяца до года), расчетные сезонные условия (лето, зима), место расположения (в пределах застройки города, поселка, деревни и т. д.; примыкающие к границе застройки НП; отдельно стоящие в пригородной зоне; отдельно стоящие в сельской местности), условия размещения людей (капитальные, временные и мобильные здания и др.).

Вместимость типовых ППВР следует предусматривать от 500 до 5000 человек, а ГВП от 1000 до 10000 человек.

Пункты приема и временного размещения и ГВП могут быть расположены:

- в пределах застройки населенного пункта (городка, сельского поселения);
- примыкающими к границам застройки населенного пункта (города, сельского поселения);
- отдельно стоящими в пригородной зоне;
- отдельно стоящими в сельской местности.

Здания и сооружения, оборудуемые в ППВР и ГВП, подразделяются на:

- здания и сооружения существующих объектов социальнокультурного и бытового назначения (гостиниц, общежитий, пансионатов, школ, техникумов, лицеев, домов отдыха, туристических баз, военных городков и т. д.);
- здания и сооружения заводского изготовления: тентовые, пневматические, сборно-разборные (мобильные), складные, контейнерные, передвижные;
- быстровозводимые здания и сооружения из местных материалов и в сочетании с изделиями заводского изготовления (сборно-разборные на основе традиционных форм народной архитектуры).

Пункты приема и городки для временного проживания должны, как правило, развертываться по типовым (с последующей привязкой их к выбранным местам) проектам.

Привязка проектов ППВР и ГВП к выбранным местам осуществляется проектными организациями или заказчиками. Типовые проекты зданий и сооружений для ППВР и ГВП следует разрабатывать сериями, обеспечивающими комплексное обслуживание эвакуированных и беженцев на разных этапах формирования их контингента:

I этап - срочного строительства до 10-15 дней;

II этап - последующего развития.

Проекты быстровозводимых временных зданий и сооружений для экстремальных условий должны удовлетворять следующим условиям:

- компактность объема на основе бесстеновых объемно-планировочных структур;
- возможность применения зданий и сооружений в любых природно-климатических условиях;
- возможность получения из одних и тех же деталей или объемных частей зданий ячеистой структуры и зонального типа;
- малодетальность, простота сборки или возведения зданий, которая может осуществляться населением как с помощью машин и механизмов, так и без них вручную или с помощью механизированного инструмента;
- транспортабельность (все виды воздушного, речного, морского и

наземного транспорта, в том числе гужевого), возможность волочения, переноса вручную, возможность десантирования и т. д.;

- быстрота ввода в эксплуатацию, универсальность использования;
- сочетание объемно-планировочных и конструктивных систем друг с другом, а также сочетание со зданиями и сооружениями, их частями из местных материалов, с формированием при необходимости «композитных» зданий;
- снижение массы, заводской и построечной трудоемкости;
- взаимозаменяемость конструктивных элементов, выполненных из различных материалов, применение более совершенных видов инженерного оборудования.

При выборе материалов и конструкций следует учитывать наличие в регионе, где возводятся ППВР и ГВП, действующих и перспективных производственных баз, материальных ресурсов, условия транспортировки и монтажа, а также различные климатические условия.

Пункты приема и ГВП эвакуированных и беженцев следует размещать на специально выделенных территориях.

При выборе участка для пунктов приема и ГВП эвакуированных и беженцев должна учитываться необходимость удобных железнодорожных и автомобильных подъездных путей, источников водо- и электроснабжения, а также инженерно-технических сетей.

При соответствующих условиях возможно размещение пунктов приема и городков на берегах судоходных рек и морском побережье.

Для развертывания отдельно стоящих ППВР и ГВП следует выбирать земельные участки, не требующие проведения специальных мероприятий по инженерной подготовке, в первую очередь земли не сельскохозяйственного назначения или не пригодные для сельского хозяйства. Территория должна быть чистой в санитарно-гигиеническом и экологическом отношении. При отведении территории под ППВР и ГВП должна предусматриваться возможность их перспективного развития для туризма и отдыха, других утилитарных целей либо возврат в фонд земельного учета.

Выбор мест развертывания ППВР и ГВП следует производить с учетом возможного использования помещений существующих объектов социально-культурного и бытового назначения (гостиниц, общежитий, пансионатов, домов и баз отдыха, военных городков и т. д.), а в отдельных случаях с учетом создания специальных ППВР и ГВП на основе мобильных (инвентарных), быстровозводимых, модульных и других типов зданий, выполненных из различных строительных материалов. В отдельных случаях ППВР могут быть развернуты на основе палаточных городков, использования товарных и пассажирских вагонов, речных и морских теплоходов.

Все пункты приема следует размещать вблизи направлений возможного движения эвакуированных и беженцев на минимальных удалениях от мест выхода беженцев и эвакуированных с покидаемой территории, вблизи железнодорожных станций, аэропортов, речных и морских портов. Районы

размещения ППВР и ГВП должны иметь устойчивые источники водо- и электроснабжения.

При выборе площадки следует учитывать рельеф местности, окружающий ландшафт, связь с инфраструктурой ближайших населенных пунктов, а при выборе мест размещения ГВП - потребности в рабочей силе, а также наличие местных материалов и инженерной техники.

Земельные участки ППВР и ГВП следует размещать выше по течению реки относительно источников загрязнения водоемов. Проект застройки пунктов приема и городков должен выполняться в увязке с общей застройкой данной территории, не допуская вырубки существующих зеленых насаждений.

Развертывание ППВР и ГВП не допускается:

- в районах ЗВЗ в результате разрушения плотин водохранилищ;
- в зонах затопления водой в результате паводков, атмосферных осадков и таяния снега;
- в опасных зонах отвалов пород угольных, сланцевых шахт и обога- тельных фабрик;
- в первом поясе зоны санитарной охраны источников водоснабжения;
- на участках, загрязненных химическими и РВ;
- на участках, расположенных в зонах возможного воздействия селевых потоков, снежных лавин и оползней;
- под высоковольтными линиями электропередач, вблизи газо-, неф- те- и топливопроводов;
- на болотистых и каменистых грунтах;
- на территории парков и заповедников.

Расстояния от пожаро- и взрывоопасных предприятий и других опасных производств до жилой зоны устанавливаются соответствующими нормами.

Расстояние между железной (автомобильной) дорогой и границей участка ППВР и ГВП допускается принимать не менее 100 м.

Выбор мест развертывания ППВР и ГВП должен быть согласован с местными органами власти. На территории ППВР и ГВП следует предусматривать зоны: жилую, коммунально-бытовую и административную. При этом сеть учреждений и предприятий обслуживания эвакуированных и беженцев следует предусматривать из сокращенного состава учреждений и предприятий, радиусы обслуживания для которых не нормируются.

Величину территории, которую необходимо отводить под пункты приема и городки в зависимости от их величины (за исключением резервных территорий, принимаемых по заданию на проектирование), следует принимать по табл. 7.7.

**Таблица 7.7**

**Величина территории под ППВР и ГВП**

Численность населения, тыс. чел.	0,5	1,0	2,0	3,0	5,0	10,0
Величина территории, га	4,25	8,40	12,8	17,2	26,0	51,0

Развертывание ППВР и ГВП в городах и населенных пунктах должно проводиться силами строительных и эксплуатационных организаций (строительных, строительного-монтажных, ремонтно-строительных и ремонтно-эксплуатационных участков и управлений), органов коммунально-бытового обслуживания и материально-технического снабжения.

В полевых условиях к развертыванию ППВР палаточного типа могут быть привлечены воинские части и другие специализированные группы (отряды).

### **Инженерное оборудование территории пунктов приема и городков для временного проживания**

Инженерное оборудование ППВР и ГВП включает в себя развертывание и оборудование зданий и сооружений для временного проживания и всестороннего обеспечения пострадавшего населения, а также оборудование систем водоснабжения, канализации, теплоснабжения, электроснабжения и предназначаются для обеспечения жизнедеятельности пунктов приема и городков для временного проживания эвакуированных и беженцев. Инженерное оборудование ППВР и ГВП эвакуированного населения должно осуществляться в соответствии с мероприятиями, направленными на обеспечение основных жизненных функций, в соответствии с местными условиями строительства каждого из этапов формирования указанных пунктов.

На территории пунктов приема необходимо предусматривать следующие функциональные зоны: жилую, коммунально-бытовую и административную. Ориентировочную удельную площадь этих зон следует принимать равной: 30-40 % - жилая; 30-40 % - коммунально-бытовая; 10-20 % - административная зона. Все зоны должны иметь простую и четкую планировочную структуру и разделяться между собой улично-дорожной сетью.

Жилая зона ППВР должна состоять из жилых помещений (зданий). Для семей по возможности выделяются отдельные жилые помещения. Одиноким гражданам размещаются в жилых помещениях типа общежитий. Людей, прибывающих из одной местности, целесообразно размещать компактно.

В коммунально-бытовой зоне ППВР следует располагать: кухонный комплекс, пункты выдачи воды, вещевые склады, умывальники, душевые, туалеты, мусоросборники, места для стирки и сушки белья, для курения и т. д.

Кухонный комплекс ППВР должен состоять из следующих помещений (зданий): продовольственных складов, кухни, столовых и моек. В кухонном комплексе должны предусматриваться закрытые резервуары сточных вод и емкости для пищевых отходов.

Пропускную способность пунктов питания следует рассчитывать исходя из условий обеспечения двух- или трехразового приема пищи. Промежутки времени между приемами пищи при этом не должны превышать 7 ч.

Пункты выдачи воды следует размещать вблизи пунктов приготовления пищи (кухонь), помывочных пунктов (душевых), умывальников, медпункта. Режим и порядок раздачи воды устанавливается администрацией ППВР и доводится до сведения эвакуированных и беженцев.

Туалеты для мужчин и женщин должны быть отдельными. Мусоросборники следует устанавливать из расчета один металлический контейнер емкостью 50-100 л с плотно закрывающейся крышкой на 30 человек. Для вывоза фекалий из туалетов и мусора из мусоросборников следует предусмотреть к ним подъездные пути (дороги).

В административной зоне ППВР следует располагать помещения (здания) контрольно-пропускных пунктов, комендантской службы, начальника ППВР, медицинского пункта, почты, отделения сбербанка, клуба, пункта приема, учета, регистрации и документального оформления прибывающих эвакуированных и беженцев, службы материально-технического снабжения, торговли, парикмахерских и т. д.

В состав медпункта входят: помещения амбулатории, включающей кабинеты врачей, процедурную, перевязочную, аптеку, стоматологический, стерилизационный, гинекологический и педиатрический кабинеты; помещения лазарета, включающего инфекционный изолятор.

При компоновке функциональных зон ППВР и ГВП следует учитывать направление преобладающих ветров в данной местности (розу ветров). Жилая и административная зоны должны располагаться с наветренной стороны от коммунально-бытовой зоны.

Функциональные зоны пригородных и полевых ППВР должны разделяться улучшенными грунтовыми или грунтовыми дорогами и проездами, оборудованными дорожными знаками, указателями и информационными стрелками.

Пункты приема, расположенные вне населенных пунктов, должны ограждаться проволочным, сетчатым (металлическим или иным) забором высотой не менее 2 м и иметь не менее двух въездов: основного для эвакуированных и беженцев и хозяйственного.

На территории городков временного проживания следует предусматривать функциональные зоны: жилую, коммунально-бытовую, административную, систем жизнеобеспечения, складскую, транспортную, нейтральную и резервную.

Жилая зона ГВП должна состоять из жилых зданий квартирного типа и общежитий, а также открытых игровых площадок и площадок для сушки белья.

В коммунально-бытовой зоне следует располагать: предприятия общественного питания, умывальные, душевые, прачечные, химчистки, парикмахерские, бани, туалеты, мусоросборники, места для курения и т. д.

Административная зона должна включать здания администрации, медицинских учреждений, почты, телефона-телеграфа, отделения сбербанка,

школ, дошкольных детских учреждений, торговли, культуры и спорта.

Зона систем жизнеобеспечения должна служить для устройства систем водоснабжения, канализации, теплоснабжения и электроснабжения.

Складская зона должна иметь в своем составе складские здания и площадки с навесом или без него. В складских зданиях располагаются продовольственные и вещевые склады, а также овощехранилища.

Транспортная зона должна служить для устройства автомобильных дорог и площадок с различными типами покрытий, а также пешеходных дорожек и тротуаров.

Нейтральная зона предназначена для отделения транспортной зоны, а также магистральных автомобильных и железных дорог от всех остальных функциональных зон.

Резервная зона должна предусматриваться для дальнейшего развития населенного пункта. На свободных от застройки участках по возможности должно проводиться благоустройство и озеленение.

Планировку пунктов приема и временных городков следует принимать: прямоугольной, концентрической, веерной, линейной, свободной и смешанной.

Прямоугольная, концентрическая и веерная планировки должны иметь центр, состоящий из общественных зданий и сооружений, функционально связанных с жилыми зданиями, расположенными по периметру, окружностям различного радиуса и по направлению условных лучей, исходящих из центра.

Линейная планировка должна иметь центр, в границах которого расположены общественные здания и сооружения, функционально связанные с жилыми зданиями, размещенными с одной (односторонняя планировка) или с двух сторон (двухсторонняя планировка) от общественного центра.

Свободная планировка должна состоять из нескольких центров, включающих общественные здания и сооружения, функционально связанные с жилыми зданиями.

Смешанная планировка должна выполняться с учетом сочетания различных схем планировки (свободной и линейной, свободной и прямоугольной и т. д.).

Прямоугольную и концентрическую планировки следует применять для ППВР и ГВП численностью до 500 человек с последующим ее увеличением за счет дальнейшего развития городка по периметру и окружности соответствующих планировочных схем.

Веерная планировка должна применяться для ППВР и ГВП с численностью до 500 человек на начальном этапе и с последующим увеличением численности проживающих до 2 тыс. человек на завершающем этапе развития.

Линейную планировку целесообразно применять при размещении ППВР и ГВП вдоль транспортных магистралей и береговой полосы.

Свободную планировку следует применять для ППВР и ГВП большой вместимости, а также при размещении этих поселений на местности с холмистым или гористым рельефом.



Смешанная планировка должна применяться в тех случаях, когда по условиям размещения ППВР и ГВП неэффективно использовать одну определенную схему планировки.

Санитарные разрывы между временными зданиями и сооружениями, а также между ними и отдельными зонами пунктов приема и городков следует принимать:

- между жилыми палатками - 2,5 м;
- между торцами блок-контейнеров без окон - не ограничивается;
- между жилыми палатками, блок-контейнерами и надворной уборной - не более 75 м;
- между жилыми палатками или блок-контейнерами и хозяйственной зоной - не более 50 м;
- между пунктами питания (столовой) и надворной уборной - 50-60 м.

Требования к планировочной структуре пунктов приема и городков для временного проживания эвакуированных и беженцев, участкам отдельных зданий и правилам их расположения на участках модульных кварталов должны соответствовать СНиП II-7-81 «Планировка и застройка городов, поселков и сельских населенных пунктов. Жилые и общественные здания».

Нормы и расчетные показатели обеспеченности учреждениями и предприятиями общественного обслуживания должны обеспечить пострадавшее население условиями для безопасного проживания, питания, медицинской помощи и санитарно-бытовыми услугами в районах временного перемещения и рассредоточения.

Норму площади жилого помещения на одного человека в ППВР и ГВП следует принимать:

- в тентовых, пневматических, а также сооружениях народной архитектуры - 2,5-3 м<sup>2</sup>;
- в передвижных и контейнерных зданиях - 3 м<sup>2</sup>;
- в стационарных жилых и общественных зданиях и сооружениях, приспособляемых для проживания эвакуированных и беженцев - 4 м<sup>2</sup>.

На последующих этапах формирования при разуплотнении - при возврате эвакуированных и беженцев на прежние места жительства, при их переселении службами миграции на новые постоянные места жительства и т. д. обеспеченность жилой площадью допускается предусматривать до 5 м<sup>2</sup> на человека.

Плотность расселения для срочного этапа допускается до 500 чел./га; для последующего развития 300 чел./га.

Жилые и общественные здания и сооружения для эвакуированных и беженцев следует проектировать типовыми наборами и комплексными сериями (нормокомплектами) для наиболее типичных вместимостей пунктов приема и городков, когда обеспечивается поэтапное наращивание на основе расчетных параметров и модульного принципа компоновки зданий и сооружений. При этом

унифицированные кварталы следует проектировать типовыми наборами жилых зданий и комплексными сериями общественных зданий, где обеспечивается нормативное соответствие количества проживающих вместимости учреждений обслуживания.

Блок управления допускается кооперировать с другими зданиями пункта в зависимости от его величины и местных условий. Его следует размещать на одном из въездов на участок, устраивая возле него площадку для стоянки автомашин выездного персонала.

Возле входа в блок управления следует предусматривать информационные щиты с правами беженцев и обязанностями органов государственной власти и органов управления местного самоуправления в отношении беженцев. Жилые помещения для персонала следует предусматривать в обособленных пунктах приема и городках, в общежитиях для персонала. Количество комнат в общежитии для персонала и их площадь следует принимать на основе действующих норм.

### **Особенности оборудования систем жизнеобеспечения пунктов приема и городков временного проживания**

На первом этапе срочного строительства ППВР и ГВП следует организовать аварийное водоснабжение и теплоснабжение, а также допускается устройство общественных туалетов с выгребными ямами. Электроснабжение осуществляется от передвижных станций. На этом этапе следует использовать теплогенераторы для обогрева воздухом, нетеплоемкие печи и привозное водоснабжение пунктов раздачи воды. На последующих этапах строительства и дальнейшего развития ППВР и ГВП монтируются мобильные передвижные и контейнерные централизованные энергоисточники и коммуникации.

При расчете систем водоснабжения и канализации приспособленных общественных помещений под жильем следует исходить из следующего:

- умывальники устанавливаются из расчета 1 кран на 10-15 человек;
- туалеты оборудуют из расчета 1 сиденье и 1 писсуар на 30-40 мужчин, 1 сиденье на 25-30 женщин, причем размещать их следует на расстоянии 50-60 м от мест проживания.

Для расчета средств гигиенической помывки эвакуированного населения следует исходить из того, что под одной душевой сеткой в течение 15 мин могут помыться 3-4 человека.

#### ***Водоснабжение и канализация***

Водоснабжение ППВР и ГВП следует предусматривать:

- а) при наличии централизованной системы водоснабжения, присоединением к ней системы водоснабжения пункта или городка;
- б) при отсутствии централизованной системы водоснабжения или при ее недостаточной мощности: от местных источников грунтовых вод; от шахтных

колодцев, водозаборных скважин, родников и других источников, которые должны быть защищены от внешних воздействий.

При отсутствии на территории развертывания ППВР и ГВП грунтовых вод допускается использование воды закрытых источников и подрусовых вод путем устройства закрытых капотажных колодцев по разрешению органов санитарного надзора.

В мелких водоемах отверстие водоприемников следует размещать не менее чем 1-1,5 м от поверхности воды. Расстояние от дна водоема до входного отверстия водоприемника должно быть не менее 3-5 м, однако в мелких водоемах оно может быть уменьшено до 1-2 м. Для забора воды из озер и прудов можно применять также водозабор с колодцем-фильтром, производительность которого составляет 0,1-0,3 м<sup>3</sup>/ч на 1 м площади фильтра.

Для добычи грунтовых вод могут быть использованы: установки для добычи грунтовых вод, передвижные буровые, установки разведывательного бурения.

Подача воды из источников может осуществляться погружными насосами, мотопомпами, электронасосами, насосными установками.

При снабжении водой из открытых источников для очистки воды следует использовать войсковые фильтровальные и другие станции приготовления воды. Для опреснения воды следует использовать передвижные опреснительные установки.

Для транспортировки воды на первом срочном этапе строительства могут применяться автоцистерны, а для хранения - резервуары. Хранение воды в резервуарах при температуре 20 °С допускается в течение 5 сут, а при 50 °С - не более 1-2 сут. В зимнее время (при температуре от -10 до -30 °С) перевозка и хранение воды в автоцистернах допускается в течение 10-12 ч, в резервуарах - до 5 ч.

При оборудовании пункта водоснабжения должен быть подготовлен подъездной путь, оборудован источник и место для хранения запасов воды (если это требуется).

При расчете минимальной потребности в воде для эвакуированного населения следует исходить из следующих нормативов: 10 л на одного человека в сутки для питья и приготовления пищи; 75 л в сутки на одного больного, находящегося на стационарном лечении (включая нужды на питье - 2,5 л); 45 л на обмывку 1 человека, включая персонал пункта приемки и городка. При наличии централизованной системы канализации необходимо совместное отведение и очистка сточных вод от жилых зданий и коммунально-бытовых учреждений и предприятий.

Канализацию жилых и общественных зданий для ППВР и ГВП из сборно-разборных контейнерных зданий можно устраивать автономной со сбором стоков в специальные баки-накопители, размещаемые вне здания ниже уровня пола. При этом следует предусматривать необходимые мероприятия для

обеспечения незамерзаемости стоков в баках-накопителях.

Сточные воды из баков-накопителей должны вывозиться ассенизационным транспортом либо на ближайшие очистные сооружения, либо за пределы пункта приема (городка).

Следует устраивать самотечные канализационные сети. В исключительных случаях, при значительном заглублении на конечных участках канализационной сети, разрешается устройство станций перекачки, которые должны проектироваться применительно к типовым проектам.

### ***Теплоснабжение и отопление***

Теплоснабжение ППВР и ГВП, расположенных в населенных пунктах, следует осуществлять за счет тепла местных теплоэлектроцентралей (ТЭЦ) котельных и имеющихся тепловых сетей.

Теплоснабжение жилых и общественных инвентарных передвижных зданий следует предусматривать децентрализованным, а контейнерных сборно-разборных - централизованным.

Децентрализованное теплоснабжение жилых и общественных зданий контейнерного типа следует применять, как правило, в пунктах приема и городках со сроком эксплуатации до 6 месяцев. В общественных зданиях передвижного, контейнерного и сборно-разборного типов должны предусматриваться водяные и воздушные системы отопления, а также системы электроотопления.

Для отопления помещений ППВР на основе палаточного лагеря следует применять печи промышленного изготовления, а также печи, изготавливаемые из местных материалов. В качестве топлива используются дрова, уголь и дизельное топливо.

Количество печей должно приниматься из расчета: 2 - на палатку УСБ-56 и 1 - на палатку ПЛ. Печи устанавливаются, как правило, у входа с соблюдением мер противопожарной безопасности.

При отсутствии централизованного теплоснабжения ППВР и ГВП в коммунально-бытовой зоне следует предусмотреть сараи (навесы) для хранения топлива. В начале срочного этапа строительства для отопления палаточных городков следует применять специальные машины обогрева.

### ***Электроснабжение и освещение***

Система электроснабжения ППВР и ГВП должна включать силовые и осветительные сети. В электросеть входит центр электропитания (при централизованном электроснабжении - распределительная подстанция), кабельные сети (воздушные линии), заземлители, молниеотводы.

Присоединение распределительных и групповых сетей ППВР и ГВП к магистральным сетям должно выполняться с помощью отключающих защитных аппаратов.

Напряжение питающих сетей следует предусматривать 380/220 В с глухозаземленной нейтралью. Напряжение сетей освещения 220 В.

Электрическое освещение ППВР и ГВП следует организовывать по зональному принципу. Индивидуальное освещение организуется в жилых зданиях (сооружениях), административных помещениях и местах общего пользования. Наружное освещение в 1 лк следует предусматривать только по основным проездам и проходам, периметр территории пунктов приема должен освещаться прожекторами.

Наружные электропроводки временного электроснабжения должны быть выполнены изолированным проводом, размещены на опорах (столбах) на высоте над уровнем пола (земли, настила) не менее 2,5 м над рабочими местами, 3,5 м - над проходами, 6 м - над проездами.

В качестве резервных источников электроснабжения следует использовать передвижные электростанции и передвижные осветительные электростанции. Все металлоконструкции ППВР и ГВП следует заземлять. Молниезащиту зданий и сооружений ППВР и ГВП следует выполнять согласно «Указаниям по проектированию и устройству молниезащиты зданий и сооружений».

Жилые и общественные здания ППВР и ГВП должны быть телефонизированы и радиофицированы. Радиофикация территории ППВР и ГВП должна проводиться на базе местной радиофикационной сети, а при ее отсутствии с использованием походных автоклубов. Радиотрансляционные громкоговорители следует предусматривать в помещениях, где постоянно находятся люди.

Территория ППВР и ГВП должна оборудоваться в противопожарном отношении путем оснащения средствами пожарной сигнализации и пожаротушения (пожарные пункты и стенды, огнетушители, пожарные водоемы и т. д.).

Минимальные противопожарные расстояния между зданиями и сооружениями в пунктах приема и городках следует принимать по табл. 7.8.

Таблица 7.8

**Противопожарные расстояния между зданиями и сооружениями**

Степень огнестойкости зданий и сооружений	Расстояние между зданиями и сооружениями, м, при степени огнестойкости зданий или сооружений		
	1 и 2	3	3 и 5
2	6	8	10
3	8	8	10
4-5	10	10	15

Общественные здания и сооружения ППВР и ГВП должны оборудоваться автоматическими средствами охранной и пожарной сигнализации в соответствии с требованиями ВСН 59-88 «Электрооборудование жилых и общественных зданий. Нормы проектирования».

Средства пожаротушения, пожарные гидранты и краны должны быть исправны, а их местонахождение обозначено указателями.

Временные металлические и электрические печи можно устраивать только по согласованию с органами пожарного надзора. Дымовую трубу от печей следует выводить наружу через отверстие в стене или покрытии. В месте вывода делают противопожарную разделку. Печи и дымоходы располагают не ближе 0,75 м от возгораемых частей сооружений. При установке металлических печей в палатках на дымовой трубе устанавливается искроулавливатель.

### **Особенности инженерного оборудования территорий при проведении гуманитарных операций в чрезвычайных ситуациях военных конфликтов**

#### **Особенности проведения гуманитарных операций**

Наметившаяся за последние годы в ряде стран мирового сообщества тенденция разрешения межнациональных проблем вооруженным путем все более расширяется. События последних лет показали, что военные конфликты порождают условия, при которых сотни тысяч людей за считанные часы военных действий могут оказаться без средств к существованию.

В условиях военных конфликтов значительная часть населения, находящаяся в зоне этих конфликтов, нередко остается без крова, продуктов питания, воды, медицинской помощи, предметов первой необходимости, утрачивает социальные гарантии. В связи с этим остро встает задача жизнеобеспечения пострадавшего населения в ЧС военного времени.

Жизнеобеспечение населения в ЧС при военных конфликтах представляет собой совокупность взаимоувязанных по времени, ресурсам и месту проведения силами и средствами мероприятий, направленных на создание и поддержание условий, минимально необходимых для сохранения жизни и поддержания здоровья людей в ЧС, на маршрутах эвакуации и в местах размещения эвакуируемых по нормам и нормативам для условий ЧС, разработанным и утвержденным в установленном порядке для конкретных стран.

К видам жизнеобеспечения относятся: обеспечение населения водой, продуктами питания, предметами первой необходимости, жильем, медицинскими услугами и средствами, коммунально-бытовыми услугами; транспортное и информационное обеспечение.

Состав конкретных мероприятий жизнеобеспечения зависит от характера ЧС, ее масштабов, реально возникших потребностей населения и других

факторов. Успешное решение задачи по жизнеобеспечению населения требует четкой организации работ, наличия необходимых запасов материальных средств и способов их доставки людям.

Жизнеобеспечение населения по своему месту в комплексе мер по защите населения и территорий от ЧС военных конфликтов относится в основном к мероприятиям по ликвидации возникших последствий этих ситуаций. По своей сути жизнеобеспечение как элемент социальной защиты обеспечивает защищенность людей от нехватки воды и продовольствия, неблагоприятных условий обитания и болезней.

Целью жизнеобеспечения населения является создание и поддержание условий по удовлетворению физиологических, материальных и духовных потребностей населения для обеспечения его жизнедеятельности.

В качестве дополнительного источника ресурсов для жизнеобеспечения населения при ЧС (военных конфликтов) может выступать внутренняя и международная *гуманитарная помощь*. Право получать или предлагать гуманитарную помощь - одно из важнейших гуманитарных прав, которое принадлежит всем людям.

Гуманитарная помощь представляет собой комплекс услуг и материальных ресурсов, предоставляемых безвозмездно в благотворительном порядке населению, терпящему бедствие. Она оказывается добровольно, без стремления к какой-либо выгоде, руководствуясь желанием помочь людям в бедствии.

Цель гуманитарной помощи - обеспечить выживание наибольшего числа населения в зоне ЧС, содействовать восстановлению экономической самостоятельности разных групп населения, возобновить функционирование местных систем жизнеобеспечения, возродить экономическую деятельность территории.

Источниками гуманитарной помощи - ее субъектами могут быть мировое сообщество, международные гуманитарные организации, союзы государств, правительства стран, органы исполнительной и местной власти и самоуправления, общественные организации и объединения, частные лица. Субъекты гуманитарной помощи часто называют донорами.

Объектами гуманитарной помощи являются бедствующее население, а также органы исполнительной власти субъектов пострадавших стран, органы местного самоуправления, системы (службы), организующие его жизнеобеспечение, попавшие в зону военного конфликта.

При крупномасштабных ЧС природного и техногенного характера, вооруженных, межнациональных, религиозных и других социальных конфликтах гуманитарная помощь может оказываться путем проведения *гуманитарных операций*.

Под гуманитарной операцией (акцией) следует понимать комплекс согласованных и взаимосвязанных по цели, месту и времени одновременных и последовательных мероприятий, осуществляемых по единому замыслу и

направленных на жизнеобеспечение населения, пострадавшего в военном конфликте или ЧС природного и техногенного характера.

Классификация гуманитарных операций определяется степенью участия в них сил и средств стран мирового сообщества и международных организаций. Операции, проводимые с участием нескольких (как минимум двух) стран, следует именовать совместными, а проводимые органами управления и формированиями одного государства - самостоятельными.

*Совместные операции* могут проводиться под эгидой Департамента гуманитарных вопросов при ООН с участием стран как дальнего, так и ближнего зарубежья или только в рамках отдельных стран.

*Самостоятельные операции* проводятся силами и средствами одного государства. При этом ресурсы помощи могут поступать из других стран, однако действия последних, как правило, не бывают связаны общим замыслом операции.

Следует учитывать, что рассматриваемые понятия в определенной мере предопределяют и масштабность действий сил и средств в зоне бедствия или военного конфликта. Сопоставления значения термина «гуманитарная операция» с аналогичным понятием, применяемым в военной науке, дают основания полагать, что операцией (самостоятельной) следует называть действия сил и средств, осуществляемые под руководством МЧС страны с привлечением формирований центрального подчинения и сил нескольких (как минимум двух) регионов. Если масштабы действий будут ниже указанных, то рассматриваемый комплекс мер следует именовать действиями формирований МЧС страны по жизнеобеспечению населения, пострадавшего от военных конфликтов или других ЧС.

Как показала практика, самостоятельные операции не проводятся только силами МЧС определенной страны. К ним обязательно привлекаются формирования других, прежде всего, силовых министерств и ведомств - для решения задач в рамках своей компетенции. Операция, проводимая на территории своей страны, в полной мере не укладывается в рамки понятия «гуманитарная», поскольку федеральные органы исполнительной власти этой страны выделяют на ее проведение значительную часть финансовых и материальных технических ресурсов из правительственных резервов, а в ряде случаев и за счет сокращения социальных программ.

Проведенную акцию в рамках определенного региона страны точнее было бы называть операцией по жизнеобеспечению населения, пострадавшего от военного конфликта. Оказание помощи населению своей страны в экстремальных условиях является конституционным долгом всех структур исполнительной власти страны.

Продолжительность операции может быть от нескольких недель до нескольких месяцев. В решении же на операцию сроки проведения основных мероприятий, осуществляемых при выполнении задач, должны быть определены



более конкретно и точно.

Цель гуманитарной операции - осуществление комплекса мероприятий по оказанию чрезвычайной помощи (как правило, на безвозмездной основе) пострадавшим от военных конфликтов или других ЧС.

Основными задачами гуманитарной операции являются:

- прием, распределение и охрана грузов гуманитарной помощи, поступающих из зарубежья;
- доставка ресурсов помощи населению, пострадавшему от военного конфликта или других ЧС;
- эвакуация пострадавших из зоны бедствия;
- обустройство, охрана прав и свобод беженцев и вынужденных переселенцев в местах их временного размещения;
- ведение спасательных и других неотложных работ в зоне бедствия.

Перечисленные задачи могут решаться одновременно или последовательно в различном сочетании. Их общая направленность - жизнеобеспечение населения, пострадавшего от военного конфликта или других ЧС. В дальнейшем будут рассматриваться только условия военного конфликта, где самой незащищенной частью пострадавших оказываются беженцы и вынужденные переселенцы.

*Беженцы* - лица, добровольно покинувшие в ходе военного конфликта свою страну под угрозой оккупации или геноцида, а *вынужденные переселенцы* - лица, добровольно или по распоряжению властей покинувшие свое место жительства под угрозой физической расправы или огневого поражения со стороны сил, противоборствующих существующему режиму.

Следует отметить, что большинство стран не только получают международную гуманитарную помощь, но и сами оказывают международную помощь бедствующему населению других государств. Причем эта деятельность занимает существенное место в международном сотрудничестве МЧС многих стран.

При получении и оказании международной гуманитарной помощи МИД и МЧС стран, как правило, взаимодействуют со следующими международными организациями:

- Департаментом ООН по гуманитарным вопросам;
- управлением Верховного Комиссара ООН по делам беженцев, Международным комитетом Красного Креста, Всемирной организацией здравоохранения, Департаментом по чрезвычайному гражданскому планированию НАТО;
- Всемирной продовольственной программой;
- Детским фондом ООН и др.

При этом порядок организации внутренней и международной гуманитарной помощи может существенно отличаться. Ее организационные формы в значительной степени зависят от характера ЧС, ее масштаба, конкретных нужд

населения, географических условий зоны ЧС, отношений между субъектами и объектами помощи и многих других факторов. Однако можно выделить ряд направлений работ, которые характерны для большинства случаев оказания гуманитарной помощи.

При организации и осуществлении внутренней международной гуманитарной помощи:

- выявляются потребности в ресурсах гуманитарной помощи, оценивается состав возможных субъектов помощи (доноров);
- возможные субъекты помощи (доноры) информируются о конкретных потребностях пострадавшего населения, желательном составе ресурсов помощи, их объемах и времени доставки конкретной помощи;
- согласуются вопросы доставки помощи и организуется ее доставка в зону ЧС или в промежуточные пункты сосредоточения;
- организуются гуманитарные поставки и услуги пострадавшему населению, раздача ему (доведение до него) предметов помощи, чаще всего путем создания пунктов раздачи;
- осуществляется согласованное использование ресурсов гуманитарной помощи в интересах жизнеобеспечения населения в условиях ЧС;
- обеспечивается беспрепятственный доступ представителей гуманитарных организаций и других доноров к пострадавшему населению в соответствии с нормами международного гуманитарного права;
- осуществляется контроль использования ресурсов гуманитарной помощи по назначению, полноте и своевременности ее доведения до пострадавшего населения.

В течение всего срока оказания гуманитарной помощи организуется тесное взаимодействие между органами управления, ведущими ликвидацию ЧС, и органами исполнительной власти на пострадавшей территории с представителями субъектов гуманитарной помощи, в том числе международных гуманитарных организаций, ведется непрерывная взаимная координация их деятельности.

Успешное решение задачи по жизнеобеспечению населения (оказанию гуманитарной помощи) в значительной степени зависит от своевременной доставки гуманитарных грузов пострадавшему населению. Непрерывное поступление материальных средств для нужд беженцев и временных переселенцев осуществляется при комплексном использовании всех видов транспорта.

Гуманитарные перевозки могут осуществляться различными видами транспорта: автомобильным, железнодорожным, водным (морским или речным), воздушным и трубопроводным.

Вид транспорта выбирается в зависимости от объемов и расстояния перевозки, физико-географических условий региона и обстановки в нем.

Перевозка гуманитарного груза автомобильным транспортом является одной из основных.

Гуманитарные перевозки другими видами транспорта, а также комбинированные перевозки осуществляются на расстояния свыше 1000 км или когда автомобильным транспортом осуществить перевозки не представляется возможным.

Успех гуманитарных перевозок различными видами транспорта, особенно автомобильным, в значительной мере зависит от инженерного обеспечения. В свою очередь, содержание инженерного обеспечения, его место и роль в успехе проводимой гуманитарной акции зависит от обстановки, в которой она совершается.

В современных условиях при военных конфликтах население, нуждающееся в обеспечении материальными ресурсами, очень часто находится в отдалении от крупных складов, баз, железнодорожных узлов, морских портов, на которые могут поступать гуманитарные грузы. Именно поэтому автомобильный транспорт зачастую бывает единственным видом транспорта, который способен доставить груз в назначенное место.

Обладая высокой маневренностью, живучестью и автономностью автомобильный транспорт соединяет в единое целое весь транспортный процесс, являясь завершением в работе любого вида транспорта и связующим звеном между ними при доставке гуманитарных грузов. Особо необходимо отметить и тот факт, что автомобильный транспорт является незаменимым при осуществлении эвакуации населения из зон вооруженных конфликтов, а также реэвакуации населения в покинутые ими ранее места (особенно это актуально в связи с событиями в горячих точках, где приходится решать проблему возвращения переселенного населения в места его постоянного проживания).

Для доставки гуманитарной помощи чаще всего используются сводные автомобильные подразделения - автотранспортные отряды, имеющие различные штаты и состав в зависимости от особенностей выполняемых задач. Данные автотранспортные отряды формируются, как правило, на базе штатных автомобильных подразделений, частей и соединений различных войск и участвуют в гуманитарных акциях по доставке грузов гуманитарной помощи как по территории своих стран, так и за их пределами. При этом они широко используются в оказании гуманитарной помощи населению, пострадавшему в результате военных конфликтов.

Автомобильные гуманитарные перевозки должны тщательно планироваться во всех звеньях, принимающих в них участие.

Планирование гуманитарных автомобильных перевозок заключается в определении последовательности и способов выполнения задачи на перевозку с учетом условий, обстановки, а также организации всестороннего обеспечения перевозок и управления ими.

Планирование основывается на реальном учете возможностей автомобильных отрядов (частей) и должно быть направлено на обеспечение наиболее

эффективного и согласованного использования автомобильного транспорта для осуществления гуманитарных перевозок.

Основанием планирования гуманитарных перевозок является распоряжение МЧС страны, в котором изложены конкретные задачи по доставке гуманитарных грузов. В нем указывается вид гуманитарных перевозок, состав, номенклатура груза, его объем (тоннаж), вид автотранспорта, используемый для перевозок, место погрузки, маршрут следования, места выгрузки груза, время готовности к осуществлению перевозок (могут указываться и другие данные).

При получении распоряжения на перевозку командир (старший по перевозкам) уясняет полученную задачу и оценивает обстановку, определяет, какие мероприятия требуется провести немедленно, рассчитывает время на принятие решения, а штаб - на планирование перевозок и доведение заданий до подразделений, задействованных в перевозках. Затем ставит задачу штабу, ориентирует своих заместителей, начальников служб, отделов и командиров подразделений о полученной задаче и отдает необходимые предварительные распоряжения по подготовке к предстоящим перевозкам, а также по подготовке данных, необходимых для принятия решения на перевозку.

На основе принятого командиром (старшим по перевозкам) решения на перевозку штаб совместно со службами разрабатывает план перевозок и готовит расчеты по всестороннему обеспечению автомобильной колонны.

План автомобильных перевозок одновременно является планирующим документом по автомобильным перевозкам для автомобильного отряда, на котором отражается весь процесс перевозки по месту и времени. С его помощью обеспечивается контроль за колонной и управление ею.

При планировании автомобильных перевозок в основу расчетов принимаются укрупненные нормативы. При этом продолжительность работы водителя - время, в течение которого водитель выполняет транспортную работу (погрузка, движение, выгрузка), является важным параметром. Оно установлено порядка 12-14 ч в сутки. Кроме того, в суточный баланс входит затрата времени на привалы - 3-4 ч и ежесуточный отдых - 6-8 ч.

Суточный пробег принимается: в войсковом звене подвоза - 150 км; в армейском - 200 км и во фронтовом - 250-300 км и более.

Плечо подвоза автотранспортом соответствующего звена, как правило, не должно превышать половины величины суточного пробега.

Среднетехническая скорость движения зависит от конструктивных возможностей автотранспортных средств, состояния дорог и обстановки на них, времени года и суток, а также от организации движения (одиночными автомобилями или в составе автоколонны, без прицепов или с прицепами), организации службы регулирования и др. При оперативных расчетах планирования автомобильных перевозок величину среднетехнической скорости принимают в пределах 40 км/ч.

Время, необходимое для погрузки автомобильного подразделения, зависит от грузоподъемности автомобиля, фронта погрузки и уровня механизации этих работ, а также от инженерного оборудования мест погрузки.

Нормы времени на загрузку автомобилей и автомобильной колонны со средствами механизации приведены в табл. 7.9.

**Таблица 7.9**

**Нормы времени на загрузку автомобилей и автомобильных колонн средствами механизации**

Наименование	Продолжительность погрузки, мин	
	днем	ночью
Автомобиль грузоподъемностью свыше 7 т	20	25
Автомобильная группа в составе автомобилей грузоподъемностью свыше 7 т	60	80
Автомобильный отряд в составе автомобилей грузоподъемностью свыше 7 т	180	240

*Примечание. При ручном способе выполнения погрузочно-разгрузочных работ нормы времени увеличиваются на 50 %.*

При совершении марша автомобильной колонной дистанция между машинами принимается равной 25-50 м, дистанции в движении между колоннами автомобильных отрядов - до 2-3 км, средняя техническая скорость движения автомобильных колонн днем - 40-50 км/ч, ночью - 35-40 км/ч. Скорость движения в полосе зон разрушений, бездорожья снижается на 20 %.

Рубежи регулирования назначаются через 2-3 ч движения, большой привал, продолжительностью 2-3 ч, назначается в начале второй половины суточного пробега (ночью, зимой в сильные морозы и при перевозках с пробегом менее 200 км большие привалы не назначаются). Ночной (дневной) отдых назначается после дневного (ночного) пробега, если перевозка не закончена. Дистанции между подразделениями при остановках колонн без схода с дороги сохраняются те же, что и в движении, а между машинами - по указанию командира (начальника колонны), но не менее 10 м.

Время на перевозку определяется путем расчета и представляет собой расписание движения колонны, начиная с выхода колонны в район (пункт) погрузки до возвращения ее в часть по выполнении перевозки (если в дальнейшем она не остается в распоряжении органов территориального управления МЧС страны).

Общее время, необходимое для выполнения задания по перевозке гуманитарных грузов  $T_{пер}$ , сут, определяется графиком марша или расчетом по следующей формуле:

$$T_{пер} = N(T_B + T_{п} + 2T_{дв}) + G_o/G_p, \quad (7.10)$$

где  $N$  - общее количество рейсов;  $T_B$  - время пребывания автомобильной колонны в пункте выгрузки, ч;  $T_{п}$  - время пребывания автомобильной колонны в пункте

погрузки, ч;  $G_{дв}$  - время, необходимое для движения по маршруту от пункта погрузки до пункта выгрузки (или обратно), ч;  $G_о$  - время, необходимое для движения между пунктами расположения части и погрузки (в оба конца), ч;  $G_p$  - продолжительность рабочего дня, ч.

После принятия решения подписывается и утверждается план перевозок. Принятое решение объявляется начальнику штаба, заместителям командира, начальникам служб и командирам подразделений, участвующим в перевозке гуманитарных грузов. На основе решения командира части и плана перевозок штабом части отрабатывается распоряжение (задание) на перевозку.

Выполнение гуманитарных автомобильных перевозок включает: подачу автомобильных колонн под погрузку; погрузку материальных средств на автотранспорт колонны; движение колонны по заданному маршруту; выгрузку материальных средств; возвращение колонны в часть или поступление в распоряжение начальника территориального управления.

В местах размещения части или формирования колонны до начала движения автомобиля, входящие в состав колонны, должны быть выстроены, рассредоточены и укрыты. По команде начальника колонны начинается вытягивание автомобилей в колонну на пониженных скоростях до установления нормальной дистанции между автомобилями. В процессе вытягивания начальник колонны производит построение колонны в соответствии с принятым решением на размещение автомобилей в колонне. По окончании вытягивания движение по маршруту осуществляется в установленном режиме и порядке.

По прибытии подразделения в район погрузки (на склад, станцию, в порт, аэродром) начальник колонны размещает автомобили в пункте ожидания (в указанном месте по согласованию с представителями стороны, осуществляющей загрузку), докладывает отправителю о готовности колонны к погрузке и предъявляет ему документацию на получение груза.

По окончании погрузки материальных средств начальник колонны отмечает у начальника склада (отправителя) маршрутный лист, в котором указывается время окончания погрузки.

Материальные средства, загруженные на автотранспорт колонны, принимаются сопровождающим, который следует с колонной (с ним находятся сопроводительные документы на перевозимый груз). В том случае, когда сопровождающего нет, материальные средства отправитель передает начальнику автомобильной колонны по накладной (наряду). Начальнику колонны вручаются два экземпляра накладной (наряда), один из которых начальник колонны передает получателю, а другой с отметкой получателя о приеме материальных средств сдает в штаб.

При приеме груза от склада начальник колонны заполняет графы ведомости состава и загрузки колонны на каждую машину: наименование груза, количество мест (штук), общий вес. Водитель расписывается в приеме груза.

Скорость движения автоколонны устанавливается в зависимости от состояния дороги, интенсивности движения, организации регулирования движения, подготовки водителей, сплоченности подразделений, технических возможностей техники и характера перевозимого груза. Движение автоколонны во всех случаях совершается с максимально возможной скоростью, но не в ущерб безопасности движения.

Повышение средних скоростей движения может быть достигнуто: высокой подготовкой и полевой выучкой водительского состава, совершенствованием навыков офицеров в вождении колонн; правильной организацией обеспечения перевозок; постоянной готовностью автотранспорта к перевозкам; четкой организацией регулирования и управления автомобильной колонной, тщательным изучением личным составом колонны маршрута перевозок и его особенностей до начала перевозки.

Дистанции между подразделениями и автомобилями назначаются в зависимости от скорости и условий обстановки и могут быть между группами до 2-3 км, но не менее 200 м, между взводами до 500 м, но не менее 100 м. Дистанции между автомобилями в зависимости от скорости движения и условий видимости могут быть в пределах 25-50 м, а на спусках при гололеде должны быть увеличены до пределов, обеспечивающих безопасность движения.

Для сохранения сил личного состава, приема пищи, проверки состояния автомобилей и перевозимых грузов, проведения технического обслуживания машин и устранения неисправностей назначаются малые и большие привалы, дневной (ночной) отдых.

Малые привалы назначаются через 3-4 ч движения на 20-30 мин.

Большие привалы назначаются на 2-3 ч через 5-6 ч движения. При выполнении автомобильных перевозок ночью или зимой в сильные морозы, а также при продолжительности перевозок до 8 ч большие привалы обычно не назначаются.

Если плечо подвоза не превышает половины суточной нормы, то отдых личного состава, прием горячей пищи и техническое обслуживание организуется, как правило, в районах погрузки или выгрузки грузов.

При организации автоперевозок на расстояния, превышающие нормы суточного пробега автоколонн, назначается ночной или дневной отдых. Как правило, для этого используются воинские части, пансионаты, дома отдыха и другие учреждения по предварительному согласованию с представителями местных органов власти через соответствующие органы управления.

Малые привалы и вынужденные короткие остановки допускается производить на обочинах дороги при условии обеспечения беспрепятственного движения других транспортных средств.

Автомобильные перевозки гуманитарных грузов при необходимости осуществляются на большие расстояния с плечом подвоза более 600 км, в этом

случае они производятся сквозным способом движения с одной или двумя сменами водителей.

По прибытии в пункт назначения начальник колонны размещает колонну в пункте ожидания, а сам докладывает начальнику склада (учреждения) о прибытии колонны с грузом.

Выгрузка гуманитарного груза при таких перевозках осуществляется силами и средствами представителя получателя. После окончания разгрузки начальник колонны оформляет документы о сдаче груза и докладывает начальнику центра о выполнении разгрузки.

Выполнение гуманитарных перевозок в ходе военных операций имеет ряд особенностей по сравнению с выполнением перевозок вне зон вооруженных конфликтов.

Главная особенность заключается в том, что при выполнении перевозок весь маршрут движения как бы разделяется на два этапа (отрезка). Первый - это движение автомобильного отряда по территории, где исключено нападение противника, второй - движение по территории в условиях возможного нападения противника.

К первому этапу (отрезку) относится территория до границы с зоной до проведения военной операции. Этот отрезок маршрута является более безопасным. Движение на первом этапе (отрезке) осуществляется по правилам вождения автомобильных колонн в условиях мирного времени. Походное охранение колонны (отряда) в этом случае осуществляется силами личного состава, который следует в составе колонны (постоянно) - 2-3 человека. Сопровождение гуманитарного отряда в пути следования осуществляют органы милиции (полиции), совместно с представителями регионального центра, по чьей территории осуществляется движение колонн.

При подходе к границе зоны вооруженного конфликта (место определяется заранее, по согласованию с органами военного командования) гуманитарная колонна останавливается (как правило, место остановки совпадает с местом привала), после чего колонна перестраивается. В состав колонны включается боевое охранение. Задача боевого охранения - обеспечить беспрепятственное движение колонны (отряда), предупредить внезапное нападение противника, защитить колонну от напавшего противника.

Также перед началом движения по территории, где проходят боевые действия (вооруженный конфликт) личному составу автомобильной колонны должны выдаваться оружие, боеприпасы, бронежилеты, стальные шлемы. Если оружие и снаряжение выдавалось личному составу по месту организации колонн, то в этом случае выдаются только боеприпасы.

При движении по территории военных действий все средства связи колонны работают в дежурном режиме (на прием), категорически запрещается выходить в эфир (без учета тех случаев, которые оговорены при постановке задачи).



Головная походная застава выдвигается на удаление 2-3 км впереди колонны, а тыльная походная застава двигается на удалении 500-700 м от колонны. В некоторых случаях для охраны колонны могут выделяться боевые вертолеты.

До начала движения организуется разведка маршрута движения для определения состояния дорог, мостов, переправ, обнаружения зон разрушений, заграждений (в первую очередь минных) и отыскания путей их обхода, все действия согласовываются с комендантом данного участка.

Ответственность за охрану колонны и ее продвижение возлагается на военное командование, по участку которого осуществляется движение.

При осуществлении гуманитарных автомобильных перевозок организуются управление ими и непосредственное управление автомобильной колонной. Управление гуманитарными автомобильными перевозками организуется прямыми и непосредственными начальниками (представителями МЧС), командиром части, от которой выделена колонна.

Управление автомобильной колонной организуется ее начальником (командирами подразделений автомобильной колонны) во время выполнения перевозок. Управление гуманитарными автомобильными перевозками включает: передачу распоряжений автомобильным отрядам на выполнение гуманитарных автомобильных перевозок; обеспечение своевременной подачи автомобильных колонн к местам погрузки; обеспечение бесперебойного движения колонн по маршруту; немедленную ликвидацию различных затруднений в процессе перевозки; организацию и поддержание связи с автомобильными колоннами; поддержание постоянного взаимодействия с органами милиции (полиции) и территориальными органами управления ЧС, складами (базами), выгрузочными станциями, портами и аэродромами материального обеспечения по вопросам движения колонн и их работы в районах погрузки (выгрузки) гуманитарных грузов; представление сводок и донесений в установленные сроки.

Для управления воинскими автомобильными перевозками организуется связь, которая осуществляется: оперативными дежурными частей, соединений (спасательных центров); диспетчерскими пунктами (дежурными диспетчерами) автомобильных частей; оперативными группами по ЧС со складов (баз), станций выгрузки, портов и аэродромов.

### **Инженерное оборудование территорий при проведении гуманитарных операций**

Особенность оборудования территорий при проведении гуманитарных операций, приоритетность и объем задач зависят от возможности совершения нападения на гуманитарные колонны, а также проведения диверсионных и террористических актов в районах погрузки, на путях выдвижения, в районах отдыха и выгрузки гуманитарных грузов.

В значительной степени содержание и объемы задач инженерного

обеспечения зависят от: физико-географических условий региона, в котором совершается перевозка и в целом гуманитарная операция; времени года; отношения населения региона к проводимой вооруженной операции; масштаба вооруженной операции; активности действий бандформирований, их влияния на поведение населения региона (района); масштаба самой проводимой гуманитарной операции и от многих других факторов.

Основными задачами оборудования территорий при совершении марша гуманитарной автомобильной колонны являются: инженерная разведка районов погрузки, отдыха, выгрузки и путей выдвижения; инженерное оборудование района ожидания перед погрузкой и мест погрузки; подготовка (поддержание в проезде состоянии) путей выдвижения; оборудование и содержание переправ через водные преграды; инженерное оборудование районов привалов и ночного (дневного) отдыха; непосредственное обеспечение выдвижения колонны; инженерное оборудование района ожидания и мест выгрузки.

Инженерная разведка районов погрузки, отдыха, выгрузки и путей выдвижения колонны в регионах, в которых отсутствует непосредственная опасность нападения на нее, и выделение сил для ее проведения осуществляется рекогносцировочными группами, уполномоченными решать вопросы обеспечения прохождения колонн с местными и территориальными администрациями и органами управления.

Рекогносцировочные группы обеспечиваются транспортом для передвижения, в том числе, при необходимости, и вертолетами, в зависимости от масштаба и размаха акции.

Разведка в целом, и инженерная разведка в частности, обычно организуется на переход автомобильной колонны в течение суток с выполнением всех поставленных перед ней задач до начала выдвижения колонны из исходного района.

Инженерной разведке предшествует этап выбора и анализа направлений движения по топографическим картам и атласу дорог.

В ходе этой работы выбираются направления выдвижения гуманитарной колонны с учетом плотности существующих дорог, ожидаемой интенсивности движения на них. Для получения более детальных данных о местности, дорогах и инженерных сооружениях в полосе выдвижения могут использоваться специальные инженерные карты.

При выборе маршрутов выдвижения колонны определяются: основной магистральный маршрут выдвижения гуманитарной колонны; участки и регионы, в которых проводятся ремонтные работы и направления обходов этих участков; количество и тип, состояние и грузоподъемность искусственных инженерных сооружений на маршрутах выдвижения и, прежде всего, выявляются те из них, по которым проезд закрыт либо ограничен; изучаются условия проезда крупных населенных пунктов, не имеющих объездных

(кольцевых) дорог, участки маршрута, вызывающие сложность в организации движения колонны (пересечения с железными и автомобильными дорогами, участки с очень интенсивным движением, горные участки дорог с крутыми подъемами и спусками и т. п.).

Инженерная разведка путей движения гуманитарной автомобильной колонны рекогносцировочными группами ведется в целях получения наиболее полных и достоверных данных о состоянии существующих дорог и инженерных сооружений на них, характере и величинах изменения их характеристик.

С местными и территориальными органами управления рекогносцировочными группами согласовываются маршруты и графики выдвигания колонны, районы привалов и отдыха. При необходимости определяются: войсковые части, дома отдыха, санатории и другие возможные места для ночного (дневного) отдыха личного состава; силы и порядок обеспечения передвижения колонны; пункты питания личного состава, заправки техники.

В районах ожидания погрузки и выгрузки инженерной разведкой оцениваются условия размещения машин автоколонны, организации их охранения и условий выдвигания для погрузки и выгрузки.

В районе большого привала инженерной разведкой отыскиваются удобные съезды с основной дороги или оцениваются объемы выполнения работ по подготовке съездов.

Оцениваются также условия размещения колонны в районе, а именно: наличие естественных маскировочных емкостей; возможность размещения колонны на установленных дистанциях; возможность быстрого выхода на основной маршрут; удобство размещения и отдыха личного состава; благоприятность условий в санитарно-гигиеническом и эпидемиологическом отношении; оцениваются условия водоснабжения.

В районе привала инженерной разведкой выбираются также места для подготовки и приема пищи, места дозаправки техники.

При совершении автоколонной с гуманитарным грузом марша по району, на территории которого проводится вооруженная операция и не исключается возможность нападения бандформирований и террористических групп на колонну, основной задачей инженерной разведки является установление наличия минно-взрывных, невзрывных заграждений и разрушений на маршруте выдвигания колонны.

В этом случае инженерная разведка ведется инженерно-разведывательными дозорами (ИРД) в составе от отделения (звена) до взвода (группы), оснащенных всем необходимым для поиска и уничтожения отдельных противопехотных и противотранспортных мин и фугасов. В состав разведывательных органов могут включаться кинологи со специально обученными для поиска установленных мин и фугасов собаками.

Для охраны действий разведчиков и для уничтожения бандформирований,

выделенных для охраны установленных ими минно-взрывных заграждений, в составе инженерно-разведывательных органов целесообразно иметь подразделение для прикрытия действий разведчиков.

В зависимости от масштаба гуманитарной помощи, состава и численности автоколонны, а также от наличия сил, средств и времени инженерную разведку путей движения гуманитарной колонны ведут с наземных или воздушных средств разведки.

Воздушную разведку путей движения ведут с использованием вертолетов. Инженерно-разведывательный дозор на вертолете включает, как правило, от 3-4 саперов разведчиков до отделения.

Для ведения наземной разведки дорог используются приборы и оборудование, установленные (перевозимые) в транспортных автомобилях ИРД применительно к выполняемой задаче.

Место ИРД, его состав, усиление, оснащение зависят от сложившейся обстановки на маршруте, активности и направленности действий бандформирований и террористических групп и определяется в каждом отдельном случае начальником (командиром) органа управления (части, подразделения), организующим разведку.

В местах разрушений, заграждений, у водопропускных сооружений, в местах обнаружения мин (фугасов), а также в местах возможной их установки делаются остановки. Расчеты ИРД освобождают дорогу от заграждений и завалов, обозначают проходы, производят необходимые измерения для определения объемов работ, а при необходимости ведется поиск объездов и их обозначение.

В этом случае в условиях возможного нападения на колонну бандформирований, для ведения инженерной разведки и в целом для всестороннего обеспечения марша автоколонны с гуманитарным грузом потребуются специально выделенные силы от частей различных войск. Личный состав автоколонны должен иметь огнестрельное оружие для самообороны и шанцевый инструмент для проведения инженерных работ. В составе подразделений, выделенных для обеспечения марша автоколонн, должны быть пиротехнические или инженерно-саперные подразделения.

Район ожидания перед погрузкой выбирается и оборудуется для организованной и своевременной подачи автотранспорта к месту погрузки гуманитарного груза и при необходимости - для организованного выхода колонны на основной маршрут выдвижения. В этом случае на район ожидания возлагаются функции исходного района.

Инженерное оборудование района ожидания состоит, прежде всего, в выборе района, удовлетворяющего требованиям: свободное размещение автомобилей; беспрепятственный маневр на его территории автомобилей, в том числе и с прицепами; удобный одиночный или групповой выход автомобилей в

район погрузки; относительно комфортное размещение личного состава: наличие комнаты (места) отдыха, санузла или отхожего места, места для приема пищи (при необходимости), мест для разлива воды в мелкую тару, а также места для осмотра автомобилей.

Район ожидания может выбираться на территории войсковых частей либо оборудоваться на небольшом удалении (1-2 км) от места погрузки, на отведенном участке местности, позволяющем разместить автоколонну с соблюдением изложенных выше требований.

На территории района ожидания проводятся следующие мероприятия: оборудуются участки путей для стоянки и выхода автомобилей; устанавливаются палатки для отдыха (зимой для обогрева) личного состава; оборудуется туалет (отхожее место), а также эстакада либо яма для осмотра автомобилей.

Организуется непосредственное охранение района и контрольно-пропускной пункт, который одновременно выполняет в этом случае роль диспетчерского пункта.

Если район ожидания оборудуется в районе проведения контртеррористической операции, тогда организуется также и сторожевое охранение. В этом случае оборудуются позиции для подразделения, выделенного в сторожевое охранение, основу которых будут составлять одиночные и групповые (на 2-3 человека) окопы для стрельбы из стрелкового оружия. Для личного состава автоколонны, в этом случае, оборудуются простейшие укрытия и используются естественные условия местности.

Места погрузки гуманитарного груза на базах и складах хранения оборудуются средствами механизации погрузочных работ: автокранами, авто- и электропогрузчиками, погрузочными лотками, ронгальдами, вращающимися кран-балками, снабженными ручными либо электрическими лебедками.

На складах и базах должен быть обеспечен достаточный фронт погрузочных работ. Подъездные пути к месту погрузки поддерживаются в проезжем состоянии и должны обеспечивать беспрепятственный подъезд и выезд. По окончании погрузки автомобили следуют обратно в район ожидания.

Выдвижение гуманитарных автомобильных колонн в районы проведения гуманитарной акции осуществляется по существующим путям, а в районе контртеррористической операции и по подготовленным инженерно-дорожными подразделениями различных войск маршрутам.

Выдвижение автоколонны по выбранному маршруту обеспечивается органами милиции (полиции) в тесном взаимодействии с региональными и территориальными органами управления, которые способствуют обеспечению выдвижения гуманитарной колонны с объездом ремонтируемых участков дорог и участков с высокой интенсивностью движения. Уточняют маршрут при возникновении в этих районах ЧС условий, которые усложняют, препятствуют

или воспрепятствуют выдвижению колонны.

На малых привалах колонна обычно останавливается за пределами населенных пунктов, на прямом участке дороги, на ее обочине, не препятствуя движению по дороге других автомобилей. При этом с правой стороны от дороги выбираются и оборудуются (обозначаются) отхожие места.

В районах больших привалов оборудуются съезды с основной дороги, выбирается, а при необходимости оборудуется обьездной участок пути, позволяющий разместить автоколонну на принятых дистанциях между подразделениями и отдельными машинами. Выбираются, обозначаются, а при необходимости оборудуются места для отдыха (в зимнее время для обогрева) личного состава, места для приема пищи, отхожие места. При въезде и выезде на основной маршрут оборудуются шлагбаумы. Организуется непосредственное, а при наличии опасности нападения бандформирований и террористических групп - сторожевое охранение.

На позициях сторожевого и непосредственного охранения возводятся одиночные и групповые окопы для стрельбы. Выбираются также рубежи для отражения нападения бандитов силами личного состава автоколонны.

При выдвижении автомобильной гуманитарной колонны на территорию, на которой проводится контртеррористическая операция, не исключается: нападение бандформирований на колонну; разрушения дорожного полотна и инженерных сооружений, а также установка противопехотных, противотранспортных мин и фугасов. В этой обстановке выдвижение осуществляется после тщательной разведки и подготовки пути специально выделенными для этих целей подразделениями.

Подготовка путей для выдвижения гуманитарной колонны в этом случае включает: разминирование дороги, восстановление разрушенных инженерных сооружений на маршруте, расчистка проездов через различные завалы и разрушения.

Минирование дорог бандформированиями осуществляется, как правило, в ночное время, а если интенсивность движения войск по дороге невелика, то и днем, используя разрывы между колоннами. Это требует постоянной разведки и разминирования дорог. Поэтому в день выдвижения гуманитарной колонны высылаются группа для проверки и разминирования маршрута. Обычно это обеспечивается силами инженерно-саперных подразделений в зонах ответственности войск. В отдельных случаях, когда требуется обезвредить обнаруженный взрывоопасный боеприпас либо фугас, задача выполняется пиротехническими подразделениями МЧС.

Восстановление разрушенного земляного полотна как наиболее распространённого препятствия на дороге в результате подрыва, размыва или обрушения осуществляется: отсыпкой земляного полотна до прежних размеров землей либо камнями; устройством деревянного перехода в виде клетки или

однопролетного балочного моста; устройством аппарелей и организацией движения по основанию разрушенной насыпи, усиливая полосу проезда временными дорожными покрытиями.

Восстановление разрушенных водопропускных труб и малых мостов осуществляется устройством временных деревянных труб или установкой железобетонных труб, а также строительством одно- и двухпролетных мостов на рамных либо клеточных опорах.

При наличии на путях движения лесных завалов проходы в них устраивают различными способами. Проходы в завалах из деревьев малого диаметра (8-10 см) проделывают прямыми сквозными проходами бульдозера в двухотвальном положении с последующим уширением бульдозерами в грейдерном положении. При устройстве проходов в завалах из деревьев большого диаметра применяют схему растаскивания деревьев с помощью автокранов с предварительным распиливанием деревьев.

Устройство проходов в грунтово-скальных завалах и в завалах от разрушенных зданий, как правило, осуществляют поверху. При этом устраиваются въездные аппарели, выравнивают поверхность завала на полосе движения, убирая негабаритные элементы. Работы выполняются бульдозерами различной мощности, а при их отсутствии - машинами.

Рассчитывая потребные силы для подготовки пути по выбранному маршруту в условиях возможных разрушений, необходимо: определить объемы заграждений и разрушений, получаемые в результате воздействия бандформирований; выбрать наиболее приемлемые инженерно-технические решения на выполнение отдельных задач при подготовке пути и установить единичные нормативы на их выполнение; определить общие трудозатраты и потребности в силах и средствах на выполнение как отдельных задач, так и задач по восстановлению маршрутов в целом.

При этом необходимо учесть укомплектованность и состав подразделений, выделяемых для подготовки пути, их удаленность от района выполнения и некоторые другие условия.

При выдвигании гуманитарной автомобильной колонны по району, в котором возможны военные действия и активно действуют бандформирования, необходимо организовывать ее непосредственное обеспечение, которое осуществляет отряд обеспечения движения (ООД).

ООД в темпе движения колонны выполняет следующие задачи, возникающие на маршруте: выявляет заминированные или готовящиеся к разрушению участки маршрутов (дорожно-мостовых объектов) и осуществляет их разминирование (обезвреживание); устраняет разрушения и заграждения; оборудует переходы через препятствия; обозначает маршрут и т. д.

Состав ООД и его место в походном построении определяет соответствующий командир (начальник), обеспечивающий выдвигание колонны.

Элементами ООД, как правило, являются: ИРД, группа разграждения, дорожно-мостовая группа и группа обеспечения. В состав ООД включают дорожные, пиротехнические, медицинские подразделения, а также (при необходимости) подразделения химической и радиационной разведки.

В ходе выполнения задачи по непосредственному обеспечению передвижения гуманитарной колонны организуется взаимодействие с подразделениями, обеспечивающими содержание пути, с тем, чтобы максимально сократить сроки задержек ООД на восстанавливаемых объектах. При выполнении задач необходимо организовывать охранение ООД.

Автоколонна с гуманитарным грузом, в рассматриваемом случае, при выдвигании должна охраняться. Для этой цели высылаются походное и тыловое охранение, а иногда высылаются (выставляются) и боковые походные заставы.

Отряд обеспечения движения может выполнять задачи последовательно от объекта к объекту или параллельно, одновременно на нескольких объектах - «перекатом».

Переправа выдвигающихся гуманитарных сил через водные преграды осуществляется по существующим постоянным мостам, а в случае их разрушения (в районах проведения военных операций, либо в районах ЧС, вызванных землетрясением или наводнением), а также в тех случаях, когда мосты на водных преградах в районе действий гуманитарных сил отсутствуют, оборудуются мостовые или паромные переправы.

В районах проведения военных операций оборудование или ремонт запасных переправ на магистральных маршрутах, в случае разрушения существующих, обычно возлагается на понтонно-переправочные и инженерно-дорожные подразделения войск МО или МВД.

В некоторых случаях для оборудования запасных мостовых и паромных переправ, для переправы гуманитарных автоколонн могут выделяться и понтонно-переправочные части МЧС.

Запасные переправы в районах ЧС мирного времени, в интересах гуманитарных сил, могут оборудоваться также и силами территориальных органов. В последнем случае выделяемые для этих целей силы заблаговременно выдвигаются на водную преграду в район переправы (запасной переправы) в готовности к ее оборудованию. При этом могут использоваться местные переправочные средства, заранее подготовленные для этих целей: резервные понтонные парки, баржи, местные строительные конструкции и материалы.

В районах военного конфликта или в случае активных действий диверсионно-разведывательных групп (ДРГ) и террористических групп оборудованию мостовой или паромной переправы должна предшествовать тщательная инженерная разведка с проверкой местности на наличие минно-взрывных заграждений и взрывоопасных предметов, так как бандформированиями минируются не только существующие мосты и другие инженерные сооружения, но и участки рек с прилегающей местностью, удобные для



оборудования запасных переправ. Для проверки района на наличие минно-взрывных заграждений и для его разминирования подразделения, выделяемые для оборудования переправ, могут быть усилены пиротехническими подразделениями.

При разведке частично разрушенного (поврежденного) моста в целях определения возможности его восстановления также следует, прежде всего, производить разведку на наличие установленных мин либо фугасов.

Во время разведки мостов и дорожных сооружений визуально осматриваются и проверяются узлы и соединения их отдельных элементов, береговые и промежуточные опоры.

При этом обращается внимание на основные демаскирующие признаки наличия взрывоопасных предметов или подготовки моста к подрыванию: признаки взлома проезжей части или частичной замены ее настила новыми элементами; наличие обрезков проволоки, веревок, укупорки от взрывчатых веществ на проезжей части или около моста; свежерытый грунт под поверхностью моста у берегового устоя или промежуточной опоры; ящики или завернутые объемные пакеты, привязанные к несущей части моста или опорам, провода или растяжки, отходящие от элементов конструкции моста; наличие участков или площадок из свежего бетона, кирпича, плит или другого покрытия как на поверхности, так и на откосах сооружений.

Существующие мосты, оборудованные запасные переправы для гуманитарных колонн должны надежно охраняться от действий ДРГ и террористических групп, а на позициях подразделений охранения оборудуются одиночные и групповые окопы.

При совершении автоколонной с гуманитарным грузом марша более суток назначается ночной (дневной) отдых. Район отдыха обычно выбирается на территории войсковых частей, автомобильных баз, автопарков и на других, пригодных для этих целей территориальных различных организаций по согласованию с соответствующими органами управления.

На территории военных конфликтов или в районах действий бандформирований и террористических групп район отдыха может быть выбран и оборудован на местности.

Районы отдыха (район ожидания перед выгрузкой) в этом случае выбираются по возможности на местности, имеющей хорошие маскирующие и защитные свойства с наличием достаточного количества путей для въезда, размещения, маневра и выезда на основные маршруты.

Инженерное оборудование района отдыха (ожидания перед выгрузкой) включает: подготовку подъездных путей (съездов с основного маршрута) и путей для размещения автомобилей и их маневра внутри района; оборудование позиций подразделений, выделенных для непосредственного и сторожевого охранения; оборудование мест для отдыха личного состава, оборудование места

для раздачи воды, в том числе и в мелкую тару, а также места для дозаправки автомашин.

Таким образом, вопросы организации гуманитарных перевозок в ходе военных конфликтов и особенностей их инженерного обеспечения на современном этапе, когда ЧС (военные конфликты) становятся более частыми, масштабными и более опасными, являются актуальными.

На этом фоне возрастает роль гуманитарных операций в целом и гуманитарной помощи в частности, предназначенных для оказания помощи населению, пострадавшему в ходе военного конфликта и других ЧС, и для успешного решения данной задачи требуется организация всестороннего обеспечения, в том числе и инженерного.

## Лекция 17

### **Тема: «Международное сотрудничество в вопросах инженерной защиты населения и территорий в чрезвычайных ситуациях»**

1. Начало развития международного сотрудничества в области
2. защиты населения и территорий
3. Особенности расширения международного сотрудничества в области защиты населения и территорий
4. Вопросы международного сотрудничества в сфере инженерной защиты населения и территорий в современных условиях
5. Международное сотрудничество в вопросах подготовки специалистов инженерной защите населения и территорий

### **Начало развития международного сотрудничества в области защиты населения и территорий**

Международное сотрудничество в области ЗНиТ от ЧС природного, техногенного и военного характера уже многие годы является актуальной задачей. Первые международные контакты по проблемам ЗНиТ начались после Великой Отечественной войны. Делегации ряда социалистических стран посещали СССР, интересуясь организацией МПВО, опытом ее деятельности в годы войны.

Более тесное сотрудничество с социалистическими странами Восточной Европы в области ЗНиТ, прежде всего от опасностей, возникающих при военных действиях и вследствие их, началось с образования Варшавского договора (1955 г.), когда в рамках этого договора стали проводиться ежегодные координационные совещания начальников ГО государств - участников Варшавского договора, участился обмен делегациями в целях обмена опытом.

Кроме того, практиковалось проведение сборов начальников ГО государств - участников Варшавского договора или специалистов их аппарата по изучению определенного опыта деятельности, работы и ознакомления с образцами новой техники и технических средств. Так, осенью 1986 г. был проведен сбор начальников ГО государств - участников Варшавского договора под руководством заместителя Министра обороны СССР - начальника ГО СССР генерала армии В. Л. Говорова на ЧАЭС по изучению опыта ликвидации последствий Чернобыльской катастрофы.

Еще более тесное международное сотрудничество СССР, а затем России, с другими странами, в том числе «капиталистическими», в области ЗНиТ развернулось с началом перестройки в СССР, когда ГО страны перестала быть изолированной в международном плане.

В мае 1987 г. было подписано первое международное соглашение о развитии и сотрудничестве в области ГО между СССР и Министерством общественной безопасности КНДР. В 1989 г. СССР становится членом частичного открытого соглашения Совета Европы по прогнозированию, предотвращению и оказанию помощи в случае стихийных бедствий и технологических катастроф.

Важное место в области международного сотрудничества по вопросам ГО заняло постановление Совета Министров СССР от 8 декабря 1990 г. № 1239 «Об участии СССР в оказании помощи зарубежным странам в ликвидации последствий стихийных бедствий, аварий и катастроф». Впервые в практике ГО постановлением был определен перечень формирований, которые в случае необходимости могут направляться для оказания помощи в зарубежные страны, полностью укомплектованные необходимыми ресурсами с учетом их работы в автономном режиме в течение 7 сут, а также порядок оповещения, сбора и отправки специалистов.

Это постановление создало хорошие предпосылки для дальнейшего развития международного сотрудничества СССР в области ГО, предупреждения и ликвидации ЧС природного и техногенного характера. В свете этого постановления в 1990 г. были подписаны соглашения в этой области с Италией, Францией, Швейцарией, а в 1991 г. - меморандумы с Японией и США. Были установлены контакты с Ираком и Новой Зеландией, с ООН в лице ЮНДРО (Бюро координатора ООН по оказанию помощи при бедствиях) и др. Международное сотрудничество начало приобретать роль необходимого фактора уменьшения опасности возникновения ЧС, их масштабов, сокращения потерь и ущерба.

Следует отметить, что успешно сделанные первые шаги на международном поприще стали следствием активных и целенаправленных усилий со стороны заместителя Председателя Совета Министров СССР В. Х. Догужиева, начальника ГО СССР генерала армии В. Л. Говорова, его заместителя генерал-лейтенанта Н. Н. Долгина, генерал-майора Ю. И. Сульдина и др., которые заложили фундамент международных отношений в области ГО, предупреждения

и ликвидации ЧС.

### **Особенности расширения международного сотрудничества в области защиты населения и территорий**

Государственный комитет ЧС (ГКЧС) России, приняв на себя в 1991 г. обязательства по подписанным ранее СССР соглашениям, продолжил активную работу по созданию договорно-правовой базы международного сотрудничества в области ЗНиТ, его расширению.

В 1991 г. Россия подтвердила свое участие в чрезвычайном открытом соглашении (ЧОС) Совета Европы, в состав которого вошли 24 государства, из них 12 государств - члены Совета Европы (Бельгия, Болгария, Греция, Испания, Италия, Люксембург, Мальта, Португалия, Россия, Сан- Марино, Турция, Франция) и 12 государств, не являющихся членами Совета Европы (Азербайджан, Албания, Алжир, Армения, Белоруссия, Грузия, Израиль, Латвия, Монако, Марокко, Украина), а также ряд международных организаций. В качестве наблюдателей в работе членов ЧОС приняли участие Австрия и Япония. Следует отметить, что в течение 1993 г. Россия председательствовала в ЧОС и организовала в Москве 5-ю встречу ЧОС на уровне министров (октябрь, 1993 г.).

Сотрудничество стран-участниц этого соглашения развивается по нескольким направлениям и охватывает научно-исследовательскую деятельность, подготовку специалистов в области наук о риске, а также практическое взаимодействие в условиях ЧС с использованием прогрессивных технологий и результатов военной конверсии. Последнее направление представляет наибольший интерес для России. Имеются хорошие предпосылки для обмена практическим опытом в области ликвидации ЧС.

Для России членство в ЧОС способствовало ее сближению с Советом Европы и другими авторитетными общеевропейскими структурами в важной области предупреждения и ликвидации крупномасштабных ЧС, включая чрезвычайные гуманитарные операции на территории государств - участников СНГ и в мире, с одной стороны, и продвижения российских инициатив и проектов в области защиты от катастроф - с другой стороны. В качестве российского вклада в реализацию задач ЧОС был выдвинут проект использования авиационного противопожарного комплекса на базе самолета Ил-76 ТД для работы в европейских средиземноморских странах.

Большой интерес у участников ЧОС вызвали российские проекты по использованию космических технологий в интересах предупреждения и ликвидации крупномасштабных ЧС (как природного, так и техногенного характера), выдвинутые МЧС России на встрече министров в Брюсселе в октябре 1996 г. На этой встрече было принято решение о разработке и реализации совместной программы в данной области с участием Совета Европы, Европейского космического агентства и Европейского Союза. Бесспорно, это был важный шаг в реализации практического взаимодействия стран в области ЗНиТ от аварий, катастроф и стихийных бедствий.

Важнейшим шагом и крупной инициативой России в рамках ЧОС была организация в Москве на базе существовавшего ранее Европейского центра нелинейной динамики и теории сейсмического риска нового центра - Европейского центра новых технологий управления рисками стихийных бедствий и технологических катастроф.

Одним из важнейших международно-правовых документов, разработанных этим центром, является проект «Этическая хартия по защите прав человека в случае чрезвычайных ситуаций природного и техногенного характера», аналогов которого нет ни в международном, ни в национальном плане.

Расширяя свое международное сотрудничество, Россия в 1992 г. подписала конвенцию «О трансграничном воздействии промышленных аварий» (постановление Совета Министров - Правительства РФ от 4 ноября 1993 г. № 1118), четырехстороннее соглашение «О международном сотрудничестве по вопросам, связанным с последствиями аварий на Чернобыльской АЭС», с Комиссией Европейских Сообществ, Правительством Республики Беларусь и Правительством Украины, соглашение с Правительством ФРГ «О взаимной помощи при стихийных бедствиях или крупных авариях» (постановление Правительства РФ от 14 декабря 1992 г. № 975).

За короткое время МЧС России, представляя свою страну на международной арене, становится полноправным партнером таких авторитетных международных организаций, как Департамент ООН по гуманитарным вопросам (ДГВ ООН), управление Верховного Комиссара ООН по делам беженцев (УВКБ ООН), ЮНЕСКО. С последними действуют двусторонние соглашения, в рамках которых осуществляются совместные программы и проекты.

Россия активно поддерживает проект ДГВ ООН «Об использовании военных ресурсов и средств гражданской обороны при проведении международных операций по ликвидации последствий стихийных бедствий, техногенных катастроф, чрезвычайных ситуаций и гуманитарных акций».

Представители МЧС России принимают участие в заседаниях руководящей координационной группы этого проекта, на которых обсуждаются вопросы отработки международных процедур обмена информацией, уведомления и реагирования на ЧС, технической и транспортной поддержки гуманитарных операций.

Заметной вехой в международном сотрудничестве России в рамках Международного десятилетия по уменьшению опасности стихийных бедствий (МДУОСБ) стало ее присоединение в 1993 г. к этой деятельности. Постановлением Правительства РФ № 26 от 15 января 1993 г. была образована Национальная комиссия по проведению МДУОСБ в составе 26 членов, представляющих 22 ведомства, во главе с С. К. Шойгу, в составе комиссии - президиум и ряд подкомиссий по задачам МДУОСБ. Однако самостоятельной работы по задачам МДУОСБ в России не сложилось ввиду сходства с задачами, решаемыми МЧС России и РСЧС в целом. Вместе с тем Россия активно

сотрудничала в рамках МДУОСБ на международной арене, принимая участие в проводимых мероприятиях. В мае 1994 г. на Всемирной конференции ООН по проблемам МДУОСБ в Йокогаме (Япония) были подведены предварительные итоги деятельности в рамках десятилетия и выработана стратегия на ближайшее пятилетие. Российская делегация представила два доклада на пленарных заседаниях конференции (региональный доклад С. К. Шойгу «Деятельность государств-участников СНГ в рамках международного десятилетия по уменьшению опасности стихийных бедствий» и национальный доклад В. А. Владимирова «Политика РФ в области уменьшения опасности стихийных бедствий»), а также несколько докладов на технических комитетах и научных семинарах (В. И. Осипов, Е. С. Дмитриев и др.) и приняла активное участие в формировании итоговых документов конференции.

Следует отметить, что в процессе подготовки к конференции в декабре 1993 и марте 1994 гг. по инициативе России были проведены встречи представителей национальных комитетов по МДУОСБ государств - участников СНГ в целях выработки совместной позиции на конференции и плана дальнейшей деятельности.

В рамках международного сотрудничества по МДУОСБ была развернута работа по организации сети региональных (государства - участники СНГ и Восточная Европа) учебных центров и семинаров по предупреждению стихийных бедствий и техногенных катастроф, вызванных стихийными бедствиями, на базе АГЗ МЧС России, Центра медицины катастроф и др.

С июля 1994 г. по инициативе национальной комиссии России по МДУОСБ в России начат выпуск официального бюллетеня МДУОСБ «Остановить катастрофы» на русском языке. Его рассылка осуществляется заинтересованным министерствам и ведомствам, научным и учебным центрам, неправительственным организациям и региональным администрациям, членам Национальной комиссии не только в России, но и государствах - участниках СНГ, а также в странах Восточной Европы.

С учетом достигнутых с Секретариатом МДУОСБ договоренностей о расширении информационно-издательской деятельности в России разработан проект по организации регионального информационного центра МДУОСБ в г. Москве со «сферой влияния» на весь регион государств - участников СНГ.

В рамках проекта был подготовлен и опубликован русский вариант буклета для детей «Что такое стихийные бедствия: доступные рассказы и игры», готовится издание «Атлас России: управление риском».

Десятилетие по уменьшению опасности стихийных бедствий стало определенным поводом для развертывания в 1993 г. интеграции национальных систем противодействия ЧС государств - участников СНГ.

В январе 1993 г. по инициативе России было подписано соглашение между правительствами государств - участников СНГ «О взаимодействии в области предупреждения и ликвидации чрезвычайных ситуаций природного и техногенного характера».

Для реализации этого соглашения был образован Межгосударственный Совет по ЧС, на который были возложены задачи по разработке политики государств - участников СНГ в области предупреждения и ликвидации ЧС природного и техногенного характера, планированию и осуществлению мероприятий по реализации этой политики. Заседания Совета проводятся два раза в год поочередно в государствах - участниках СНГ. Был образован Секретариат Межгосударственного Совета по чрезвычайным ситуациям, который готовит заседания Совета, а в перерывах между заседаниями осуществляет координирующую роль по выполнению мероприятий, спланированных Советом.

В 1994 г. была создана Межгосударственная система предупреждения и действий в ЧС, объединившая национальные системы государств - участников СНГ.

В целях координации и сосредоточения усилий в области научных исследований по вопросам предупреждения и ликвидации ЧС был образован Межгосударственный научный совет, который разработал и осуществляет план совместных научных исследований государств - участников соглашения.

В число приоритетных задач для проектов международного сотрудничества были включены: развитие технических систем наблюдения, оповещения, предупреждения чрезвычайных ситуаций, организация безаварийных транспортных перевозок в экстремальных условиях и др.

По инициативе Республики Молдова было принято решение Совета глав правительств государств - участников СНГ о создании Корпуса сил СНГ, предназначенного для оказания помощи пострадавшим государствам по ликвидации последствий ЧС, который на учениях в сентябре 1997 г. в Армении показал высокую выучку и слаженность действий его подразделений.

Созданная межгосударственная инфраструктура по предупреждению и ликвидации ЧС природного и техногенного характера в системе государств - участников СНГ оказалась достаточно жизнеспособной и в течение уже нескольких лет способствует решению задач по защите населения от ЧС. Вызывает сожаление, что инициатива России по возложению на Межгосударственный Совет по ЧС задач ГО не получила поддержки некоторых государств - участников СНГ. Вместе с тем перечисленные мероприятия свидетельствуют о достигнутой достаточно глубокой интеграции государств - участников СНГ в области предупреждения и ликвидации ЧС.

С мая 1993 г. Россия в лице ГКЧС РФ стала членом Международной организации гражданской обороны (МОГО). Важным событием во взаимоотношениях с МОГО стало проведение в сентябре 1996 г. в г. Москве 12-го заседания генеральной ассамблеи МОГО, на котором Президентом МОГО на двухгодичный срок был избран Министр РФ по делам ГО, ЧС и ликвидации последствий стихийных бедствий С. К. Шойгу.

МЧС России ведет сотрудничество с северными странами. Его пред-

ставители постоянно принимают участие в ежегодных заседаниях министров охраны природы северных стран, в работе рабочей группы по предупреждению и ликвидации ЧС в Арктике. Так, в 1994 г. делегация МЧС России участвовала во встречах рабочей группы и КШУ по ликвидации последствий условного радиоактивного выброса в Арктике, состоявшихся в Анкоридже (США, штат Аляска).

На заседании было рассмотрено много весьма важных для России вопросов, в том числе оценки риска в Арктическом регионе: обзора и оценки существующих договоров, соглашений и других документов, касающихся оповещения, готовности и реагирования, взаимной помощи; совершенствования сотрудничества в Арктическом регионе по различным вопросам. Были обсуждены результаты совместных учений сил национальной гвардии США со спасателями России, рассмотрены существующие механизмы оперативного реагирования.

В ноябре 1993 г. было подписано соглашение между МЧС России и Управлением Верховного комиссара по делам беженцев ООН о поддержке операций по оказанию чрезвычайной гуманитарной помощи. Для реализации этого соглашения в рамках системы МЧС России были сформированы экспедиционные силы (автотранспортные отряды) для участия в международных гуманитарных операциях, которые под эгидой УВКБ ООН успешно работали в бывшей Югославии, доставляя грузы гуманитарной помощи в осажденные города Боснии и Герцеговины. За три года работы было перевезено более 100 тыс. т грузов, что обеспечило выживание около 200 тыс. человек населения.

По завершении контракта с УВКБ ООН автотранспортная группа МЧС России в несколько сокращенном составе в июле 1996 г. была перебазирована в Республику Сербскую, где продолжила работу при финансировании российской стороной. Эта работа была зачтена как вклад России в постконфликтное восстановление Боснии и Герцеговины с определенным материальным выигрышем для России.

В мае 1996 г. была завершена другая не менее значимая контрактная работа МЧС России в рамках Международной конференции по бывшей Югославии по контролю (МКБЮ) за соблюдением режима санкций в отношении Республики Сербской. В 1994-1995 гг. в составе миссии МКБЮ работало около 80 наблюдателей от МЧС России.

На основе опыта этой работы в системе МЧС России в соответствии с распоряжением Президента РФ был создан Корпус чрезвычайного гуманитарного реагирования России, силы которого уже летом 1996 г. приняли участие в чрезвычайной операции ООН по обеспечению выживания в Руанде, Заире и Танзании. ООН высоко оценила вклад России, который составил более 500 тыс. долларов США и заключался в поставке 100 т гуманитарных грузов из России и оборудовании лагеря для беженцев. Автотранспортная группа МЧС России с мая по сентябрь 1996 г. перевезла 10 тыс. т гуманитарных грузов и



более 25 тыс. беженцев, а также подготовила группу водителей из местных жителей, передав им автомашины и материально-техническую базу. А в 1997 г. МЧС России открыло автошколу в Руанде и начало подготовку водителей из местных жителей.

Участие России в таких гуманитарных операциях ООН способствует укреплению ее международного авторитета.

Наряду с участием в международных операциях по оказанию гуманитарной помощи, Россией оказывается и односторонняя гуманитарная помощь различным странам (например, населению бывшей Югославии). В соответствии с решением Правительства РФ за период с 1994 по 1996 г. было проведено восемь операций по доставке гуманитарной помощи в бывшую Югославию, в том числе с использованием практически всех видов транспорта. Авиация МЧС России доставила 1225 т гуманитарных грузов. В этот же период наземным авто- и железнодорожным транспортом перевезено около тысячи тонн гуманитарной помощи. Водным путем было доставлено 5750 т дизельного топлива.

Только в 1996 г. получателями помощи от России стали жители Грузии, Таджикистана, Киргизии, Заира, Ирака, Уганды, Китая, Руанды, Мали, Эфиопии, Ливана, Афганистана.

С 5 по 8 декабря 1996 г. была осуществлена доставка гуманитарной помощи (15,5 т медикаментов и 10 т детского питания) в Ирак через территорию Ирана. Одновременно было доставлено 2,4 т подарков для иранских детей. Доставка помощи была синхронизирована с официальным визитом С. К. Шойгу в Иран и Ирак. В результате визита, благодаря заинтересованному и конструктивному участию в гуманитарной операции правительства Ирана и администрации провинции Керманшахан, был открыт наиболее экономичный путь гуманитарных доставок в Ирак.

В 1997 г. проведены операции и по доставке гуманитарной помощи в Центральную Африку, а также в Афганистан, Северную Корею, Китай и другие страны.

Начиная с 1993 г. МЧС России активно сотрудничает с Директоратом чрезвычайного гражданского планирования НАТО (ДЧГП НАТО).

Прежде всего, это развитие прямых двусторонних контактов на уровне участия представителей обеих сторон в совместных мероприятиях в рамках «Партнерства ради мира». Другим важным направлением является работа представителей обеих сторон по разработке принципов сотрудничества, руководящих документов, а также проведению совместных мероприятий.

В свете этого сотрудничества МЧС России с участием представителей ДЧГП НАТО провело три международных учения по вопросам реагирования на крупномасштабные аварии на Астраханском газоконденсатном комплексе, на Калининской и Кольской АЭС, а также международный семинар в г. Санкт-Петербурге.

Качественный прогресс в сотрудничестве с Департаментом чрезвычайного гражданского планирования НАТО был достигнут в 1996 г. 11-13 марта по приглашению генерального секретаря НАТО Х. Соланы состоялся визит С. К. Шойгу в эту организацию. Позже, 20 марта, в ходе официального визита в Россию Х. Солана посетил МЧС России.

13 марта в Брюсселе С. К. Шойгу и Х. Солана подписали Протокол о намерениях, а 20 марта в Москве ими был подписан Меморандум о понимании между МЧС России и НАТО о сотрудничестве в области чрезвычайного гражданского планирования и готовности к ЧС.

Конечно, сотрудничество с НАТО было своего рода данью политической эпохе. В то же время, учитывая долгосрочные внешнеполитические интересы России, на фоне отрицательных тенденций расширения НАТО на восток и утраты нашей страной прежних политических, экономических и военных факторов сдерживания сотрудничество по линии МЧС России представляло собой весомый вклад в нейтрализацию военной и антироссийской направленности Североатлантического блока. Доля сотрудничества по линии МЧС России в общем объеме сотрудничества России с НАТО в рамках программы «Партнерство ради мира» уже составляет около 30 довольно «активных» процентов, что само по себе является хорошим противовесом в «восточной политике» альянса.

Характерно, что первое в истории «выездное» заседание высокого уровня Главного комитета НАТО было проведено в Москве в апреле 1997 г. Нельзя исключать, что руководство НАТО в поисках новой ипостаси явно устаревшего военного блока реально сделало выбор в пользу его гуманитарного переориентирования. Такой ход сотрудничества с сильным и подчас опасным партнером нас вполне устраивает, поскольку является полезным с точки зрения возможного влияния на тенденции в Европе.

Многие годы ведется международное сотрудничество России по проблемам ликвидации последствий чернобыльской катастрофы. Прежде всего, это взаимодействие с Белоруссией и Украиной. Кроме того, это сотрудничество с международными организациями.

С 1991 г. действует программа ЮНЕСКО - Чернобыль. Одним из наиболее важных проектов этой программы является создание центров социально-психологической реабилитации. Такие центры созданы в Брянской, Тульской, Калужской и Орловской областях. В рамках этой программы тысячи детей из этих областей прошли реабилитацию в Дании и Бельгии.

Большие научные исследования проблем ликвидации последствий чернобыльской катастрофы, реабилитации населения и территорий были выполнены по программам Комиссии европейского сообщества (КЕС) и Всемирной организации здравоохранения (ВОЗ). Вместе с тем все эти программы заканчивались в 1996 г. - год печальной даты десятилетия катастрофы.

В связи с этим все международные мероприятия, посвященные этой дате

(конференции КЕС, ВОЗ и МАГАТЭ в Минске 18-22 марта, в Вене 10-15 апреля; сессии Четырехстороннего комитета ООН по Чернобылю в Нью-Йорке 26 апреля и 2 декабря; заседания Координационного совета соглашения КЕС - СНГ по Чернобылю 23-24 января в Брюсселе и 5 декабря в Москве), настойчиво использовались МЧС России для побуждения мирового сообщества не сворачивать международные и европейские чернобыльские программы для убеждения партнеров в том, что рано делать выводы об утрате актуальности преодоления последствий чернобыльской катастрофы за давностью лет. В результате удалось сохранить проблему Чернобыля в фокусе внимания заместителя генерального секретаря ООН по гуманитарным вопросам, обеспечить продолжение европейского финансирования российских научных проектов по изучению последствий аварий, путей их преодоления, предупреждения и защиты населения в случае их возникновения. В нынешних непростых условиях финансирование со стороны Европейского Союза является достаточно значимой мерой, позволяющей научным коллективам продолжать работы.

Понимая важность многостороннего сотрудничества, МЧС России подготовлены проекты многосторонних межправительственных соглашений, таких, как конвенция о скоординированной помощи в случае ЧС различного характера, соглашение между правительствами государств - участников чернобыльского экономического сотрудничества о практическом взаимодействии в предупреждении и ликвидации ЧС природного и техногенного характера.

Большое внимание МЧС России уделяет двустороннему сотрудничеству. Начиная с 1995 г. были подготовлены и подписаны новые межправительственные соглашения в области предупреждения и ликвидации ЧС с такими странами, как Франция, Финляндия, Молдова, Болгария, Беларусь, Югославия, Словакия, Дания, Испания, Латвия, Армения и др.

Подготовлены к подписанию соглашения с Украиной, Норвегией и Кубой. В процессе обсуждения находятся двусторонние соглашения с Румынией, Венгрией, Португалией, Туркменистаном, Таджикистаном и Ираном.

Следует отметить, что крупный сдвиг в российско-американском сближении в области гуманитарного неполитического сотрудничества, которое еле теплилось после 1991 г., определил визит в сентябре 1995 г. в США министра РФ по делам ГОЧС и ликвидации последствий стихийных бедствий С. К. Шойгу.

Уже в феврале - марте 1996 г. был организован визит в Россию по приглашению МЧС России объединенной делегации Федерального агентства США по управлению в ЧС (ФЕМА), Бюро по оказанию помощи при бедствиях за рубежом (ОФДА), Министерства обороны и Министерства сельского хозяйства США. В Москве, Жуковском, Новогорске, Ростове-на-Дону и Краснодарском крае руководители чрезвычайных служб США были ознакомлены с российскими спасательными и гуманитарными силами и средствами,

аварийно-спасательными технологиями и остались о них высокого мнения. Это обстоятельство определило выгодное для России изменение отношения американцев к сотрудничеству с ней, что, в свою очередь, обозначило тот энтузиазм, с которым американская сторона пришла к заключению 16 июля «Меморандума о понимании» между Правительством РФ и Правительством США о сотрудничестве в области предупреждения техногенных ЧС, стихийных бедствий и ликвидации их последствий.

Ответный визит в США делегации МЧС России во главе с Первым заместителем министра Ю. Л. Воробьевым состоялся 14-26 октября 1996 г., в ходе которого американская сторона ознакомилась на местах с опытом работы различных спасательных служб и по инициативе российской стороны сделала акцент на деятельность Национальной гвардии США по ликвидации ЧС. Этот визит был совмещен с первым заседанием российскоамериканской комиссии, созданной в рамках «Меморандума о понимании», в результате которого был выработан календарный план российскоамериканского сотрудничества по линии МЧС России на 1997 год.

Продолжилось успешное сотрудничество МЧС России со Швейцарским корпусом помощи при катастрофах (ШКПК) и Швейцарским управлением гуманитарной помощи (ШУГП). 19-21 февраля, 29-31 марта и 7 мая 1996 г. были приняты делегации этих организаций, которые были ознакомлены с деятельностью МЧС России. Швейцарцы убедились в больших возможностях РСЧС, проявили интерес к Российскому национальному корпусу чрезвычайного гуманитарного реагирования. В результате этих визитов к концу 1996 г. от Швейцарии поступила партия мобильного оборудования радиосвязи производства известной швейцарской компании «АСКОМ» для использования ее в гуманитарных автотранспортных конвоях МЧС России. При проработке международной гуманитарной операции вокруг Руанды (Заира) швейцарские организации ШКПК-ШУГП приложили усилия к тому, чтобы контракт ДГВ ООН на авиатранспортировку гуманитарных грузов в район кризиса был заключен именно с МЧС России.

В рамках сотрудничества с Норвежским Красным Крестом готовятся отряды врачей медицины катастроф и специалистов по разминированию для работы в постконфликтных районах мира. На очереди - заключение российско-норвежского межправительственного соглашения о сотрудничестве в области предупреждения и ликвидации ЧС природного и техногенного характера.

Успешно развивается двустороннее сотрудничество с Австрией, Германией, Монголией, Финляндией, Швецией и другими странами.

Отрадно, что поле международного сотрудничества России в области ГО, предупреждения и ликвидации ЧС природного и техногенного характера постоянно расширялось, в чем немалая заслуга МЧС России. Дальнейшему развитию этого процесса способствовало постановление Правительства РФ №

516 от 30 апреля 1997 г. «О проекте типового соглашения между Правительством РФ и правительствами иностранных государств о сотрудничестве в области предупреждения и ликвидации чрезвычайных ситуаций».

Стратегическими приоритетами этого сотрудничества стали: поиск путей и форм интеграции усилий в области предупреждения и ликвидации ЧС с государствами, имеющими общие границы и связанными традиционными узами сотрудничества; сотрудничество с международными организациями, выступающими в роли координаторов национальных усилий в международной спасательной и гуманитарной деятельности (Департамент ООН по гуманитарным вопросам - ДГВ, Управление Верховного комиссара ООН по делам беженцев - УВКВ, Международная организация гражданской обороны - МОГО и др.); развитие многопланового сотрудничества с чрезвычайными службами и гуманитарными структурами Европейского Союза, НАТО и таких государств, как ФРГ, США, Швейцария; оказание от имени России гуманитарной помощи народам зарубежных стран, пострадавшим от ЧС, и населению в зонах конфликтов, а также участие в приеме и распределении аналогичной помощи, поступающей из-за рубежа; международное сотрудничество в преодолении последствий чернобыльской и других радиационных катастроф; совместное развитие технологий помощи и спасения, в которых нуждается мир (методология проведения и участия в гуманитарных операциях, автономность и аэромобильность сил, сочетание отечественных и зарубежных достижений); подготовка российских национальных кадров для системы МЧС России и РСЧС, методологическая и технологическая поддержка, а также распространение передового российского опыта и технологий предупреждения и ликвидации ЧС; развитие современной международно-правовой базы международного сотрудничества в контексте коренных внешнеполитических интересов России.

### **Вопросы международного сотрудничества в сфере инженерной защиты населения и территорий в современных условиях**

В связи с планомерно продолжающимся развитием международного сотрудничества между странами в вопросах ЗНиТ от ЧС природного и техногенного характера одним из наиболее серьезных и значимых направлений является сотрудничество в вопросах ИЗНиТ.

Здесь можно выделить ряд направлений, по которым осуществляется данный вид международного сотрудничества, основными из которых являются:

1. Участие России, государств СНГ и других стран в международных научных, научно-практических конференциях в целях обобщения имеющегося опыта действий по ЗНиТ от ЧС природного и техногенного характера, в том числе и в сфере инженерной защиты.
2. Международное сотрудничество в вопросах заключения договоров, соглашений, отражающих вопросы инженерной защиты.
3. Создание специальных структур, осуществляющих планирование,

координацию и непосредственное руководство по всем направлениям, связанным с гражданской защитой.

4. Взаимное сотрудничество и непосредственное осуществление мероприятий по ИЗН в ходе проведения международных операций не военного типа - операций по поддержанию мира и гуманитарных операций.

Остановимся подробнее на рассмотрении вышеизложенных направлений с учетом опыта, накопленного как Россией, так и другими странами, в том числе входящими в НАТО.

Исторически сложилось так, что международное сотрудничество в вопросах ИЗНиТ первоначально осуществлялось в ходе развития сотрудничества в вопросах ГЗ и ЗНиТ и международных операциях не военного типа.

В настоящее время практика привлечения к международным операциям не военного типа (в том числе гуманитарным миссиям и операциям по поддержанию мира) национальных ресурсов ГО и помощи в ЧС получила новый импульс к развитию. Сотрудничество стало действительно в полной мере международным. Естественно, проведение данных операций потребовало их серьезного инженерного обеспечения. Использование вышеперечисленных ресурсов постепенно стало главенствующим в концепции гражданско-военного сотрудничества уже в рамках ООН. Службе по ЧС ООН было поручено изучить возможность использования на постоянной основе соответствующих ресурсов стран - членов ООН. Департамент по гуманитарным вопросам ООН приступил к реализации проекта использования ресурсов вооруженных сил (ВС) и сил ГО в целях ликвидации последствий ЧС.

Одним из важных вопросов, рассматриваемых между государствами, ставится вопрос об инженерном обеспечении мероприятий по ЗНиТ в ЧС не военного характера.

В настоящее время необходимо разработать критерии использования ВС и сил ГО в ЧС, унифицировать требования к подготовке персонала и оперативные стандарты, а также создать банк данных о наличии необходимых ресурсов (финансовых, материальных, инженерно-технических) у стран, пожелавших принять участие в таких международных операциях. Для реализации этих задач в помощь ДГВ ООН была создана Постоянная координационная группа в максимально широком составе. В ее работе приняли участие представители стран, имеющих наибольший опыт гуманитарно-спасательной деятельности (Аргентина, Австрия, Бельгия, Великобритания, Индонезия, Италия, Кения, Нидерланды, Норвегия, Россия, США, ФРГ, Швейцария, Япония).

В 1994 г. правительство Норвегии совместно с Департаментом по гуманитарным вопросам ООН организовало Международную конференцию по проблемам использования ресурсов ВС и сил ГО в целях ликвидации последствий ЧС в мирное время. Результатом работы конференции, на которую съехалось 180 высокопоставленных делегатов, представлявших 45 стран и 25 международных организаций, стало принятие так называемых «директив Осло».

Согласно «директивам Осло», функции вооруженных сил и сил ГО в международных операциях по ликвидации последствий ЧС включали:

1. Оценку материального ущерба и числа человеческих жертв.
2. Разведку района бедствия и путей доступа к нему.
3. Мобилизацию персонала, его развертывание под руководством ООН или национального командования для осуществления поисковоспасательных и эвакуационных работ, а также координации и оказания других видов помощи (медицинской, продовольственной, технической и т. п.).
4. Инженерно-технические мероприятия и строительные работы.
5. Работы в области связи и коммуникаций.
6. Транспортно-техническое обеспечение.
7. Предоставление вертолетно-самолетного парка для организации «воздушных мостов» и сброса гуманитарных грузов с воздуха.
8. Предотвращение ядерного, биологического и химического загрязнения и экологических катастроф и ликвидации их последствий.
9. Поиск и уничтожение неразорвавшихся боеприпасов и взрывоопасных предметов (ВОП).

Следует отметить, что принятый в Осло документ был посвящен проблемам использования ресурсов ВС и сил ГО в целях ликвидации последствий ЧС только природного и техногенного характера и только в мирное время.

Однако уже год спустя острая необходимость в активном привлечении ресурсов ВС и сил ГО к ликвидации последствий ЧС не только природного и техногенного характера потребовала пересмотра «директив Осло». В ноябре 1995 г. Постоянный межведомственный комитет ООН пришел к выводу, что независимо от типа ЧС и характера гуманитарной операции ООН использование ресурсов ВС и ГО должно координироваться из одного центра. В результате в марте 1996 г. в рамках подразделения по ликвидации последствий стихийных бедствий ДВГ ООН был создан Отдел по ВС и ГО. В функции Отдела входила координация использования национальных ресурсов ВС и сил ГО в международных операциях ООН по ликвидации последствий как СБ, так и гуманитарных кризисов не природного происхождения, т. е. в так называемых операциях не военного типа.

К операциям не военного типа, в рамках которых осуществляется международное сотрудничество в вопросах ИЗНиТ, относятся в первую очередь операции по поддержанию мира и гуманитарные операции.

*Операции по поддержанию мира* - миротворческие операции, предполагающие согласие конфликтующих сторон на присутствие миротворческого контингента, его беспрепятственность, а также желательное не применение силы, даже в целях самообороны (например, операция ООН на Кипре с 1964 г.), а также операции по силовому умиротворению или насильственному принуждению к миру, не связанные вышеуказанными ограничениями

(например, Босния с 1995 г., Косово с 1999 г., Афганистан с 2001 г.).

*Гуманитарные операции* - операции по оказанию гуманитарной помощи в кризисных зонах, когда решение задач только с помощью внутренних резервов невозможно либо значительно затруднено, проводятся на сугубо безвозмездной основе. Гуманитарные операции включают в себя: помощь при стихийных бедствиях и других ЧС (например, техногенных катастрофах); помощь беженцам и внутренне перемещенным лицам; обеспечение безопасности гуманитарной деятельности (облегчение доступа сотрудников международных гуманитарных организаций и служб к пострадавшему населению; защиту, в том числе и инженерную, гуманитарного персонала; оборудование мест временного размещения беженцев, их охрану; охрану с использованием специальных инженерных средств, колонн беженцев, конвоев, складов гуманитарной помощи, а также морских портов и аэродромов, используемых для ее доставки); техническую поддержку, например в области «гуманитарного разминирования».

Ярким примером международного сотрудничества в вопросах проведения гуманитарной операции, а также инженерного обеспечения мероприятий по ЗНиТ в условиях ЧС явилось создание и деятельность в период Балканского кризиса международной группы «Фокус» - единственной гуманитарной организации, автономно работавшей на территории Сербии.

Группа «Фокус» была создана в апреле 1999 г. при участии МЧС России, а также правительств Швейцарии, Греции и с июня 1999 г. - Австрии. На швейцарские средства закупались предметы первой необходимости, за доставку которых в Республику Югославию отвечало МЧС России, а за распределение - греческая сторона. Кроме того, специалисты группы «Фокус» занимались восстановлением систем водоснабжения (г. Нови-Сад), гуманитарным разминированием, поставкой стройматериалов и восстановлением разрушенного в ходе бомбардировок жилья и т. п. Бюджет группы составлял около 3,5 млн долларов.

Продолжением развития участия в вопросах инженерного обеспечения и ИЗНиТ при проведении гуманитарных операций стала деятельность международных организаций и государственных структур различных стран в ходе операции НАТО в Косово. При этом одно из наиболее заметных и эффективных проявлений в данной сфере - очистка территории края от мин, неразорвавшихся снарядов и бомб силами международной группы по разминированию, в состав которой входили представители МЧС России, в тесном сотрудничестве с Противоминным центром ООН и силами НАТО, выполняющими задачи в Косово.

Все работы по разминированию, проведенные под эгидой Противоминного центра ООН (Сараево, Босния, Герцеговина), производились в соответствии с единой методикой, по единым международным стандартам, в разработке которой немаловажную роль сыграли российские специалисты. В соответствии с данной методикой работы проводились с высоким качеством и



должным контролем за ходом их выполнения.

Такой подход предусматривал обязательное наличие следующих компонентов.

1. Проведение курса саперов, наблюдателей (инспекторов), руководящего состава отрядов, медиков и связистов в целях изучения ими принятых Противоминным центром ООН стандартов.

2. Строгое соблюдение стандартов со стороны специалистов по разминированию и операторов по уничтожению ВОП.

3. Соответствующий контроль на всех уровнях процесса разминирования, включая периодические проверки со стороны всех предусмотренных в контракте уровней инспекторов (наблюдателей).

4. Возможность проведения заключительной контрольной проверки на части разминированной территории в случае, если существуют опасения, что после завершения работ остался риск нахождения обнаруженных мин и других боеприпасов, или в случае, когда общий процесс разминирования происходит в условиях, которые приводят к необходимости осуществления дополнительной проверки качества произведенных работ. Такого рода контрольные проверки осуществлялись специально созданным для этих целей в Противоминном центре ООН отрядом контроля качества работ.

По предварительным оценкам, в июне 1999 г. на территории Косово насчитывалось 40 тыс. мин. Только за первый месяц операции в Косово на минах подорвалось более 150 человек. С июля 1999 г. совместными международными усилиями, в лице гражданских и военных специалистов, проводились мероприятия по расчистке от мин и снарядов основных магистралей и крупных населенных пунктов, а также проведена большая работа по маркировке других потенциально опасных районов. Проведение этих работ было особенно важно с учетом того, что среди неразорвавшихся боеприпасов часто попадались кассетные бомбы, буквально наводнившие край в результате военной кампании НАТО против Югославии, а иногда и более серьезные предметы, например неразорвавшиеся американские ракеты «воздух - земля».

Со временем удалось организовать сотрудничество и с инженерными подразделениями воинского контингента блока НАТО. Они стали отвечать за «военное разминирование», т. е. за очистку от мин и неразорвавшихся снарядов территории вокруг военных баз, а также вдоль стратегически важных дорог и мостов. Основной же объем задач по «гуманитарному разминированию» (по обеспечению безопасного доступа гражданского населения к школам, медицинским учреждениям и своим домам) ложился на плечи международных организаций, работающих под эгидой ООН, в том числе и на международную группу по разминированию.

В целом совместное международное сотрудничество в данном вопросе имело значительные успехи. Во взаимодействии с саперными подразделениями НАТО удалось очистить от мин и невзорвавшихся боеприпасов более 16 тыс. домов и 1200 школ. Для 20 тыс. школьников были проведены специальные

занятия, на которых разъяснялась опасность мин. Несмотря на это, работы по разминированию будут продолжаться еще очень долго.

Немалый опыт работ по разминированию позволил обобщить и выделить ряд особенностей, о которых необходимо помнить.

В ходе современных военных региональных конфликтов, имеющих, как правило, элементы партизанских действий, происходит перемещение больших масс беженцев, в результате чего остается много покинутых населенных пунктов. Отдельные дома активно используются воюющими сторонами в качестве укрытий и огневых точек. Поэтому все покинутые дома должны рассматриваться как объекты для установки мин-ловушек.

Работы по разминированию зданий и сооружений должны тщательно организовываться и проводиться с особым вниманием. При этом задачи по разминированию предусматривают полную очистку здания или сооружения от пола до крыши, а также разминирование построек, относящихся к зданию. Очистка от ВОП никогда не производится только в одной квартире или части здания, в одной комнате или части дома. Один дом или одно здание представляют собой минимальный объем очистки.

Перед началом проведения операций по очистке от ВОП здания (сооружения) осматривается и очищается один или несколько подходов к разминируемому зданию. После этого проверяется на наличие мин полоса вдоль всего периметра здания. Безопасные подходы и полосы вдоль всего периметра должны быть четко обозначены на местности. В зданиях или домах с деревянными полами снимаются все доски в целях проверки пространства под ними. При необходимости организуется выселение всех жителей на расстояние более 100 м от здания, где будет производиться очистка от мин и других ВОП. Здание или сооружение объявляются очищенными только после удаления всех мин и ВОП, остатков амуниции и снаряжения.

При проведении разминирования следует придерживаться также следующих правил.

Группа, занятая выполнением задачи по расчистке одного дома, состоит из двух квалифицированных саперов, работающих в паре, как одна команда. Ни один другой человек не должен входить в здание до окончания его очистки от ВОП. В больших зданиях может быть задействовано два и более расчетов, между ними должна соблюдаться безопасная дистанция с четко очерченными границами. Как правило, две стены или два этажа должны быть минимальным расстоянием между ними. При проведении очистки подсобных помещений каждое из них рассматривается как отдельная комната дома. Расчетам запрещается приступать к проведению разминирования здания до тех пор, пока не закончено проведение работ по очистке подходов и периметра.

Наружная разведка и вход в здание осуществляется следующим образом. Прежде чем приблизиться к зданию, вся окружающая территория очищается от мин-ловушек и других ВОП. По завершении работ по очистке подходов к зданию и окружающей его территории руководитель группы производит наружную разведку в целях определения оптимального (наиболее безопасного) способа

проникновения в здание.

При определении места проникновения в здание следует обратить внимание на следующее. Дверной проем (вход в здание) всегда считается небезопасным, если дверь не полностью открыта и вход не обозревается как безопасный. Окна тоже располагают прекрасными возможностями для установки мин-ловушек. Особое внимание следует обратить на поверхность грунта снаружи и пол внутри, так как это является классическим методом для установки противопехотных фугасных мин нажимного действия.

Особенно необходимо помнить о том, что если окно является единственным местом входа, то следует предпринять следующие действия: если окно не закреплено и может быть сдвинуто, то операция производится с помощью «кошки» или шеста, желательно из-за укрытия, при этом нельзя находиться напротив оконного проема, так как в качестве мин-ловушек могут быть применены осколочные, направленного действия, противопехотные мины; если окно хорошо закрыто, необходимо разбить стекло, применив некоторые усилия либо тяжелый предмет; если приходится выбирать между хорошо закрытыми окнами и окном, которое приоткрыто, следует выбирать то, которое не открывается; со ставнями и шторами следует обращаться так же, как и с окнами.

Если решено не входить через дверь или окна, то должен быть сделан так называемый «мышинный ход» в стене, крыше или полу. Там, где возможно, он должен быть сделан с помощью взрывчатки, так этот способ дает не только дистанционный и безопасный метод создания места проникновения, но может также инициировать срабатывание любой мины-ловушки, располагаемой вблизи. При этом следует учитывать сложность проникновения через крышу или потолок здания, поскольку намного труднее заниматься разминированием, спускаясь с лестницы, чем поднимаясь по ней.

При организации поиска мин и других взрывоопасных предметов следует придерживаться следующей последовательности: полы и мебель; стены, включая двери, окна, картины, печи, комнаты, встроенные шкафы и т. д.; все электрическое оборудование (включатели, вилки и розетки, электросчетчики и т. д.); потолки; все дымоходы и вентиляционные отверстия (шахты); все водо-, газо- и прочие нагревательные установки; канализация; все прочие места, в которых могут разместиться мины-ловушки, взрыватели или взрывные устройства.

После очистки одного участка (предмета) он должен быть отмечен знаком «Безопасно».

Другим важным направлением международного сотрудничества в сфере проведения ИЗНиТ при оказании гуманитарной помощи во время кризиса вокруг Косово стало принятие участия международных организаций в восстановлении хозяйственно-экономической инфраструктуры края, в частности, по наладке систем водо- и энергоснабжения.

В этом направлении инженерами и другими специалистами миссии ООН по делам временной администрации в Косово совместно со специалистами МЧС

России, инженерными подразделениями контингента НАТО была оказана значительная помощь гражданскому сектору края. Например, был разработан и профинансирован проект по восстановлению старинного акведука с расчисткой местности вокруг него; установлена цистерна для хранения воды емкостью 7,5 тыс. л; очищены колодцы, в том числе от трупов. Совместно с основной местной энергетической компанией «Электро Косова» была восстановлена система энергоснабжения края.

Помимо совместного участия ряда государств в деятельности международных организаций под эгидой ООН в сфере оказания помощи в вопросах инженерного обеспечения ЗНиТ от ЧС немаловажную роль играет и такой аспект международного сотрудничества, как направленность политики отдельных государств, в том числе и России, на оказание помощи странам, нуждающимся в ней, непосредственно напрямую. Здесь сотрудничество осуществляется уже не по линии создания международных структур и обеспечения их действий, а заключается в непосредственном взаимодействии с государством, нуждающимся в помощи.

Ярким примером такого сотрудничества, в том числе и в вопросах проведения ИЗНиТ, является помощь России Исламской Республике Афганистан, оказываемая с 2001 г. Непосредственный исполнитель - МЧС России.

Во исполнение решений Президента и Правительства РФ в МЧС России была разработана операция по доставке гуманитарной помощи мирному населению Афганистана, пострадавшему вследствие вооруженного конфликта между силами Северного альянса и движения Талибан, а также действий антитеррористической группировки сил НАТО. Среди основных целей операции были также вопросы, связанные с решением задач по ИЗН и инженерному обеспечению гуманитарной миссии.

При этом были спланированы и осуществлены: оказание помощи афганской стороне в разминировании территорий г. Кабула и других населенных пунктов; ликвидация завалов на южном и северном порталах тоннеля Саланг, восстановление энергоснабжения и подготовка тоннеля для пропуска гуманитарных колонн; восстановление системы управления без прекращения пропуска колонн, совместными усилиями специалистов «Метростроя», афганской стороны и французских фирм полное восстановление тоннеля, включая вентиляцию и энергоснабжение.

Для серьезного наращивания грузопотока помощи, а также для реализации проектов постконфликтной реабилитации страны первоначально важным являлось именно скорейшее восстановление тоннеля на перевале Саланг, так как он являлся единственной эффективной транспортной артерией, соединяющей северные и южные провинции Афганистана.

#### *Характеристика тоннеля Саланг.*

Тоннель Саланг длиной 2676 м пересекает хребет Гиндукуш на высоте 3314-3339 м относительно уровня моря при высоте хребта 3800 м. Глубина залегания - 450 м. Сдан в эксплуатацию в 1965 г.

Размеры тоннеля:

- ширина проезжей части - 6 м;
- ширина тротуаров - 0,75 м;
- общая ширина - 7,5 м;
- высота - 5,25-7,1 м.

Вентиляция принудительная. На подходе к тоннелю с юга имеется 16 галерей общей длиной 4474 м; с севера имеется 6 галерей общей длиной 3200 м. Для освещения и вентиляции применяются 4 электростанции по 75 кВт.

Сроки выполнения этой задачи были установлены с 1 января по 1 апреля 2002 г. и поделены на два этапа: ликвидация завалов, возможное разминирование, восстановление энергоснабжения и подготовка тоннеля к пропуску колонн с 1 января по 1 февраля 2002 г.; организация комендантской службы, системы управления и развертывания работ по полному восстановлению тоннеля (в течение января 2002 г.).

Обнаружение ВОП осуществлялось как вручную, так и с использованием собак минно-розыскной службы (рис. 8.1-8.3).



**Рис. 8.1.** Обезвреживание ВОП ручным способом



**Рис. 8.2.** Обнаружение ВОП на территории объекта с использованием собак минно-розыскной службы

**Рис. 8.3.** Обследование тоннеля Саланг на наличие ВОП с использованием собак минно-розыскной службы



В целях выполнения данных задач к работе приступила группа разминирования МЧС России, которая обнаружила и обезвредила более 1100 ВОП, в том числе 161 ВОП при обследовании тоннеля на перевале Саланг. Также самолетом Ил-76 МЧС России в Кабул были доставлены 5 специалистов корпорации «Трансстрой» для оценки возможного проведения восстановительных работ в тоннеле на перевале Саланг. Общий вид тоннеля представлен на рис. 8.4.

Также были проведены мероприятия по совершенствованию инженерного оборудования территории полевого лагеря. Были установлены инженерные ограждения (спираль «Бруно» и МЗП) по периметру ограждения (всего 420 м); проведена проверка территории домостроительного комбината (13,5 км восточнее г. Кабул). Обнаружено и обезврежено 2285 взрывоопасных предметов.

Территория лагеря была оборудована палатками и надувными пневмокаркасными модульными конструкциями. Оборудование лагеря палатками показано на рис. 8.5, а госпиталя надувными пневмокаркасными модульными конструкциями - на рис. 8.6.

Кроме того, для стабилизации обстановки и развития российскоафганских отношений совместно с МИД России, МО России, Минэкономразвития России и другими заинтересованными министерствами и ведомствами были выработаны предложения по шагам дальнейшей деятельности, которые включают в себя: расширение российско-афганского сотрудничества в постконфликтный период в вопросах инженерного обеспечения гуманитарной миссии; проведение ремонтно-восстановительных работ в тоннеле на перевале Саланг и мероприятия по поддержанию его пропускной способности; осуществление комплекса мероприятий по расширению технических возможностей переправы в

районе населенного пункта Нижний Пяндж в рамках реализации российско-германской договоренности по данному вопросу; дальнейшая деятельность по активизации гуманитарной помощи населению Афганистана через контакты с международными организациями и структурами ООН; решение о передаче, в рамках военно-технического сотрудничества, из состава 201 МСД Минобороны России двух единиц инженерной техники - инженерных машин разграждения афганской стороне.



**Рис. 8.5.** Оборудование жилой зоны территории лагеря



**Рис. 8.6.** Оборудование гуманитарного госпиталя МЧС в г. Кабул

## **Международное сотрудничество в вопросах подготовки специалистов по инженерной защите населения и территорий**

Помимо решения задач, связанных с непосредственным выполнением работ в сфере ИЗНиТ, немаловажную роль в международном сотрудничестве по данному направлению имеет взаимопомощь в вопросах обучения и подготовки квалифицированных кадров.

С мая 1993 г. одним из первых направлений сотрудничества России с МОГО стала подготовка сотрудников МЧС России, подведомственных ему организаций, офицеров войск ГО на курсах повышения квалификации, осуществляемых этой организацией, в том числе и по вопросам инженерной защиты. Начиная с 1994 г. на таких курсах в Швейцарии, Пакистане, Норвегии, Германии и других странах проходят стажировку специалисты МЧС России. В мае 1995 г. МЧС России подписало с МОГО соглашение о создании и деятельности Регионального центра МОГО на базе АГЗ МЧС России. В этом же году первые группы зарубежных специалистов прошли стажировку в этом центре. Еще одной организацией, выполняющей подобные функции, является Российский Центр подготовки спасателей. За период его существования с 1995 г. всестороннее обучение в нем, в том числе и по вопросам инженерной защиты, прошли десятки спасателей как из республик СНГ, так и из стран дальнего зарубежья.

Продолжает осуществляться обучение специалистов МЧС по линии других международных государственных и общественных организаций. В частности, в рамках сотрудничества с Норвежским Красным Крестом готовятся специалисты по разминированию в постконфликтных районах мира.

В последнее время, как известно, поле международного сотрудничества России в области ГО, предупреждения и ликвидации ЧС природного и техногенного характера в сфере ИЗНиТ постоянно расширяется. Развитию данного процесса способствует постоянная и целенаправленная деятельность МЧС России в этом вопросе, работа Правительства РФ по налаживанию и всестороннему развитию данного направления деятельности нашего государства. В частности, в Постановлении Правительства РФ № 516 от 30 апреля 1997 г. «О проекте типового соглашения между Правительством России и правительствами иностранных государств о сотрудничестве в области предупреждения и ликвидации ЧС» намечены основные приоритеты: активное участие России в реализации совместного стратегического курса с государствами - участниками СНГ на базе поэтапного объединения отдельных элементов национальных систем противодействия ЧС, дальнейшего развития Корпуса сил СНГ в масштабе стран содружества; планомерное продвижение российских интересов в деле сотрудничества с государствами, имеющими опыт и возможности, такими, как США, ФРГ, Франция, Великобритания, Швейцария и др., а также с международными организациями, выступающими в роли координаторов национальных усилий в международной аварийно-спасательной и гуманитарной деятельности; всестороннее укрепление российских гуманитарных возможностей по реагированию на ЧС в мире с привлечением



передовых отечественных и зарубежных методологий и технологий; развитие современной международной правовой базы международного сотрудничества в контексте коренных внешнеполитических интересов России; расширение возможностей использования иностранных учебных центров для подготовки и совершенствования специалистов МЧС России и РСЧС в целом; взаимное оказание гуманитарной помощи пострадавшим от ЧС, а также населению в зонах всевозможных конфликтов.

Естественно, что столь сложные цели невозможно достичь без теснейшего сотрудничества государств, их глубокой интеграции в международные структуры, резкого роста правовых, организационных и экономических возможностей этих структур.

## **ЗАКЛЮЧЕНИЕ**

В настоящем курсе лекций рассмотрены общие вопросы инженерной защиты населения и территорий в чрезвычайных ситуациях мирного и военного времени, в частности: основные положения по защите населения и территорий в чрезвычайных ситуациях; основы инженерного обеспечения предупреждения и ликвидации чрезвычайных ситуаций; основы прогнозирования инженерной обстановки при чрезвычайных ситуациях военного и мирного времени; основы инженерной защиты населения в чрезвычайных ситуациях; вопросы инженерной защиты территорий в зонах возможных чрезвычайных ситуаций; международное сотрудничество в области инженерной защиты населения и территорий.

По мнению авторов, знание рассмотренных в курсе лекций вопросов специалистами органов управлений ГОЧС будет способствовать правильной организации инженерной защиты населения и территорий в чрезвычайных ситуациях мирного и военного времени в городах, населенных пунктах и других территориальных объединениях.

Таким образом, мероприятия по ИЗН должны проводиться заблаговременно в предвидении ЧС мирного и военного времени. Решая задачи по данной проблеме, управления по делам ГОЧС должны опираться на знание требований Норм проектирования и Федерального закона по ЗН и разрабатывать на их основе основные принципы ИЗН.

Требования Норм проектирования и Федерального закона позволяют Правительству РФ, органам управления субъектов РФ и местным органам управлений совершенствовать научные исследования по разработке федеральных исследований, разработке федеральных и региональных ЦКП по ИЗН.

Для решения данной проблемы необходимо выполнить следующее.

1. Подготовить и согласовать задание на разработку ЦКП по ИЗН субъектов РФ.

2. Провести детальное обследование территорий городов и регионов субъектов РФ в целях выявления количества и возможности эффективного использования для укрытия населения существующих ЗС, подвалов, технических подполий и других инженерных сооружений, а также объемов

мероприятий и средств по их приспособлению.

3. Изучить опыт по решению проблем ИЗН от ЧС террористического характера, которые должны решаться в соответствии с Федеральным законом «О борьбе с терроризмом». В первую очередь необходимо разработать меры защиты населения от терроризма с применением средств массового поражения, мероприятия по защите потенциально опасных объектов от террористических актов (особенно объектов атомной энергетики, топливно-энергетического комплекса и транспорта).

Чтобы получить ответы на вопросы по обоснованию основных положений концепции ИЗН в условиях современной войны, необходимо решить ряд проблем, основными из которых являются следующие:

*1. Организация научных исследований по прогнозированию характера и особенностей современной войны и последствий применения ССП по городам и объектам экономики РФ.*

Цель исследований - обосновать характер и объемы мероприятий, направленных на обеспечение эффективной ИЗН. Для проведения исследований целесообразно подготовить Постановление Правительства РФ. К работам целесообразно привлечь специалистов от МО РФ, МЧС РФ, Госстроя РФ, Минэкономразвития и других ведомств.

В результате исследований должны быть подготовлены следующие основные данные, рекомендации и методики, необходимые для эффективного решения задач ИЗНТ: характеристики ожидаемых потерь и разрушений, закономерности распределения опасных факторов применения ядерных средств поражения и ОСП по городам и регионам РФ; возможные значения времени упреждения для различных регионов, субъектов РФ и крупных городов; вероятность применения химического и биологического оружия по регионам и субъектам РФ, рекомендации и методики по прогнозированию последствий разрушений зданий, сооружений, взрыво-, газо- и пожароопасных объектов; методика и критерии оценки эффективности сооружений ИЗН при различных вариантах воздействия ССП.

*2. Разработка концепции и нормативных документов общегосударственных и региональных (субъектов РФ), необходимых для прогнозирования последствий и решения задач повышения эффективности средств инженерной защиты населения и территорий РФ.*

Для этого необходимо установить: основные показатели и объекты мероприятий по ИЗН в различных регионах и субъектах РФ, в зависимости от степени опасности применения ССП и возникновения опасных ВФП и ЧС; требования к ЗС, в зависимости от степени опасности поражения и характеристик вторичных последствий, а также особенностей планировки и застройки территорий регионов или субъектов РФ (защитные свойства, количество и размеры входов и аварийных выходов, системы воздухообеспечения и жизнеобеспечения); методики определения размеров опасных зон вокруг

городов при применении ССП и границ, зон безопасности вокруг взрыво-, газо- и пожароопасных объектов на территории регионов и субъектов РФ; порядок разработки и утверждения планов ИЗН городов и опасных зон при возникновении ЧС; методики оценки эффективности мероприятий по ИЗН.

*3. Разработка целевых научно-технических программ субъектов РФ по инженерной защите населения.*

В этих программах должны быть определены состав, объемы и порядок финансирования мероприятий по ИЗН в сочетании с другими видами защиты: противохимической, противопожарной, противорадиационной и медицинской ЗН, а также по подготовке и проведению эвакуации и жизнеобеспечения эвакуируемого и пострадавшего населения.

*4. Организация реконструкции существующих защитных сооружений и приспособления (оборудования) подвалов, технических подполий и других инженерных сооружений в городах и населенных пунктах субъектов РФ.*

Для решения этой организационно-технической проблемы необходимо: обследовать состояние и оценить надежность защитных свойств несущих конструкций, дверей, шлюзов убежищ и ПРУ, а также ФВО убежищ ГО, установленного 20-30 лет назад. Это оборудование в большинстве сооружений в настоящее время не эксплуатируется и находится часто без систематического контроля и тщательной проверки их защитной способности при различных режимах эксплуатации, при этом следует оценить и обеспечить целесообразность сохранения или замены ФВО в условиях предстоящего запрещения химических и биологических средств поражения и ограничений возможностей предприятий, отпускающих это оборудование. При демонтаже оборудования вместимость убежищ может увеличиться на 15-20 %; разработать проектную документацию на приспособление и дооборудование существующих подвалов и технических подполий и варианты конструктивных решений по повышению прочности перекрытий от воздействия нагрузок, создаваемых обрушением конструкций вышележащих этажей зданий различной этажности, герметизации входов и внутренних помещений, устройству аварийных выходов (на случай заваливания или разрушения основных входов) с использованием галерей и каналов (траншей), в которых проложены трубопроводы.

Следует отметить, что мероприятия, включенные в состав отдельных проблем, достаточно объемны и потребуют совместных усилий научных и практических работников органов управления ГО в центре и на местах. По нашему мнению, это позволит более полно и эффективно решить задачи заблаговременной подготовки и накопления средств ИЗН в условиях современных войн и глобальных ЧС природного и техногенного характера.

Известно, что для качественного решения рассмотренных в настоящем курсе лекций (часть 1) проблем необходима хорошо организованная и успешно функционирующая государственная система в области образования в сфере инженерной защиты населения и территорий в чрезвычайных ситуациях мирного

и военного времени.

Настоящий учебник рассчитан на широкий круг специалистов в области инженерной защиты населения и территорий, а также слушателей, курсантов и студентов высших учебных заведений МЧС России. Изучение изложенных в курсе лекций вопросов инженерной защиты населения и территорий в чрезвычайных ситуациях мирного и военного времени поможет практически правильно решать ряд инженерно-технических и других задач по защите людей в конкретной чрезвычайной ситуации на территории конкретного административного деления России.

Представленный материал настоящего учебника рассчитан также на всех, кто в той или иной степени занимается вопросами инженерной защиты в современных условиях. По мнению авторов, содержание учебника следует конкретизировать с современной обстановкой, а предложенные инженерно-технические решения по защите населения и территорий необходимо постоянно совершенствовать и развивать с учетом конкретной ситуации, условий социально-политического состояния и промышленного потенциала России.

## СОКРАЩЕНИЯ

АКХ	Академия коммунального хозяйства
АСДНР	аварийно-спасательные и другие неотложные работы
АХОВ	аварийно химически опасные вещества
АГЗ	Академия гражданской защиты
АИ	аптечка индивидуальная
АЭС	атомная электростанция
БОВ	биологически опасные вещества
БС	бактериальные средства
БВЗС	быстровозводимое защитное сооружение
БВ ПРУ	быстровозводимое противорадиационное укрытие
БВУ	быстровозводимое убежище
ВСН	ведомственные строительные нормы
ВП	взрывная площадка
ВМ	взрывные материалы
ВР	взрывные работы
ВОП	взрывоопасные предметы
ВВ	взрывчатое вещество
ВАХЗ	Военная академия химической защиты
ВИА	Военно-инженерная академия
ВЗУ	взрывозащитное устройство
ВУВ	воздушная ударная волна
ВПХР	войсковой прибор химической разведки
ВС	вооруженные силы
ВОЗ	Всемирная организация здравоохранения
ВСМК	служба медицины катастроф
ВНИИ	Всероссийский научно-исследовательский институт
ВНИЛ	Всесоюзная научно-исследовательская лаборатория
ВНИИ ГО	Всесоюзный научно-исследовательский институт гражданской обороны
ВНИИ ГОЧС	Всесоюзный научно-исследовательский институт ГОЧС
ВФП	вторичные факторы поражения
«ВТ»	«Воздушная тревога!» (сигнал)
ВТО	высокоточное оружие
ГВС	газовоздушные смеси
ГП	генеральный план
ГСП	герметичный саперный провод
ГЭС	гидроэлектростанция
ГУ	Главное(ые) управление(я)
ГСМ	горюче-смазочные материалы
ГКЧС	Государственный комитет по чрезвычайным ситуациям
ГосНИИ	Государственный научно-исследовательский институт
ГОСТ	государственный стандарт требований гражданская защита
ГЗ	гражданская оборона
ГО	гражданская оборона чрезвычайных ситуаций гражданские
ГОЧС	организации гражданской обороны
ГО ГО	

ДГВ ООН	Департамент по гуманитарным вопросам организации
ДШ	объединенных наций детонирующий шнур
ДЭС	дизельная электростанция
ДЧГП	Директория чрезвычайного гражданского планирования
ДЭЗ	дирекция эксплуатации зданий
ЕГСР	Единая государственная система предупреждения
ЕПБ	единые правила безопасности (при взрывных работах)
ЖО	жизнеобеспечение
ЖОН	жизнеобеспечение населения
ЖЗ	жилая зона
ЖЭК	жилищно-эксплуатационная контора
ЗЗ	загородная зона
ЗН	защита населения
ЗС	защитное сооружение
ЗСГО	защитные сооружения гражданской обороны
ЗНиТ	зона возможного затопления
ЗВЗ	зона возможного катастрофического затопления
ЗВКЗ	зона возможных разрушений
ЗВР	зона возможных сильных разрушений
ЗВСР	зона возможных слабых разрушений
ЗВСЛР	зона катастрофического затопления
ЗКЗ	избыточное давление во фронте воздушной ударной волны, кг/см <sup>2</sup>
АРф	индивидуальный противохимический пакет
ИПП	инженерная защита населения
ИЗН	инженерная защита населения и территорий
ИЗНиТ	инженерная защита территорий
ИЗТ	инженерное сооружение
ИС	инженерно-технические мероприятия
ИТМ	инженерно-технические мероприятия гражданской защиты
ИТМ ГЗ	инженерно-технические мероприятия гражданской обороны
ИТМ ГО	инженерно-технические мероприятия гражданской обороны
ИТМ ГОЧС	(мероприятия по предупреждению чрезвычайных ситуаций)
ИТМ ПЧС	инженерно-технические мероприятия по предупреждению чрезвычайных ситуаций
ИТС	инженерно-технические сооружения
ИТО	инженерно-техническое оборудование
ИРС	информационная расчетная система
КД	капсюль-детонатор
КУ	карта укрытия
КГ	категорированный город
КП	командный пункт
КЧС	комиссии по чрезвычайным ситуациям
КЕС	комиссия европейского сообщества
КБО	коммунально-бытовое обслуживание
КЭС	коммунально-энергетические системы
КЭХ	коммунально-энергетическое хозяйство

КЗН	- комплексная защита населения
КПП	- контрольно-пропускной пункт
К	- коэффициент защиты
КЗН	- комплексная защита населения
ЛВЖ	- легковоспламеняющаяся жидкость
ЛЭП	- линии электропередач
МВК	- межведомственная комиссия
МКС	- Межведомственный координационный совет
МО ГО	- Международная организация гражданской обороны
МДУОСБ	- Международное десятилетие по уменьшению опасности стихийных бедствий
МПВО	- местная противовоздушная оборона
МО	- Министерство обороны
МЧС	- Министерство Российской Федерации по делам гражданской обороны, чрезвычайным ситуациям и ликвидации последствий стихийных бедствий
НГО	- начальник гражданской обороны
НРС	- наибольшая работающая смена
НП	- населенный пункт
НИОИР	- научно-исследовательская опытно-инструкторская работа
НИОКР	- научно-исследовательская опытно-конструкторская работа
НИР	- научно-исследовательская работа
НИИ	- научно-исследовательский институт
НИИИ	- научно-исследовательский испытательный институт
НИУ	- научно-исследовательское учреждение
НТК	- научно-технический комитет
НПГ	- нормальный подпорный горизонт
НБП	- нормативная база проектирования
ОНХ	- объект народного хозяйства
ОЭ	- объект экономики
ОЭ «ОВ»	- объект экономики «особой важности»
ОСП	- обычные средства поражения
ОШ	- огнепроводный шнур
ОМП	- оружие массового поражения
ОВ	- отравляющие вещества
ППИ	- пакет перевязочный индивидуальный
ППФ	- первичные поражающие факторы
ПМ-1(2)	- первоочередные мероприятия первой (второй) очереди
ПВС	- пылевоздушная смесь
ПЧС	- предупреждение чрезвычайных ситуаций
ПУ	- пункт управления
ПУФ	- повышение устойчивости функционирования
ППГ	- подземное пространство городов
ПГВ	- подземные горные выработки
ПС	- подземные сооружения
ПСС	- подразделение спасательных служб
ПМ	- подрывная машинка
ПР	- подрывные работы (от 1969 г.)

ППХР	- полевой прибор химической разведки
ПРХН	- пост радиационно-химического наблюдения
ПОО	- потенциально опасный объект
ПКС	- программы комплексной стандартизации
ПДП	- проект детальной планировки
ППР	- проект производства работ
ПИР	- проектно-изыскательские работы
ПСД	- проектно-сметная документация
ПВУ	- противовзрывное устройство
ПВО	- противовоздушная оборона
ППФ	- противопыльный фильтр
ПРиПХЗ	- противорадиационная и противохимическая защита
ПРУ	- противорадиационное укрытие
ПТУ	- профессионально-техническое училище
РОО	- радиационно опасный объект
РЗМ	- радиоактивно зараженная (загрязненная) местность
РВ	- радиоактивные вещества
$R_{сб}$	- радиус сбора, м
Р/Р	- расчетные районы
РЦ	- Региональный центр
РСЧС	- Российская система предупреждения и действия в чрезвычайных ситуациях
РСГЗ	- Российская система гражданской защиты
РТП	- руководитель тушения пожара
СВУ	- самодельное взрывное устройство
СПП	- саперный провод в пластиковой оболочке
СТО	- стандарты объединения
СТП	- стандарты предприятия(й)
СЭП	- сборный эвакуационный пункт
СЗН	- система зашиты населения
СЦ	- спасательный центр
ССП	- современное средство поражения
СДН	- сооружение двойного назначения
СНАВР	- спасательные и неотложные
СЦ	- спасательный центр
СВ	- средства взрывания
СИЗ	- средства индивидуальной защиты
СИ	- средства инициирования
СП	- свод правил
СО	- стандарты объединения
СНЛК	- станции наблюдения лабораторного контроля
СЭС	- станция эпидемиологической службы (санитарно-эпидемиологическая станция)
СПГ	- степень поражения города
СБ	- стихийные бедствия
СМР	- строительно-монтажные работы
СН	- строительные нормы
СНиП	- строительные нормы и правила



«Схема»	схема разрушения ЗСГО
ТТЗ	тактико-техническое задание
ТСН	территориальные строительные нормы
ТЭО	технико-экономические обоснования
ТЭП	технико-экономические показатели
ТЭК	топливно-энергетический комплекс
УЗ	удлиненный заряд удлиненный заряд
УЗП	пластиковый
УВКБ	Управление Верховного комиссара по делам
УПО	беженцев Управление пожарной охраны
ФЦ ВНИИ	Федеральный центр ВНИИ ГОЧС
ГОЧС	фугасные авиационные бомбы
ФАБ	химически опасные объекты целевые
ХОО	комплексные программы
ЦКП	Центральная научно-исследовательская
ЦНИИЛ	испытательная лаборатория
ЦНИЛ	Центральная научно-исследовательская лаборатория
ЦНИИИС	Центральный научно-исследовательский
	испытательный институт связи
ЦНИИ	Центральный научно-исследовательский институт
ЦНИИИ	Центральный научно-исследовательский
	испытательный институт
ЧАЭС	Чернобыльская атомная электростанция чрезвычайная
ЧС	ситуация чрезвычайное открытое соглашение
ЧОС	эвакуация населения (эвакуируемое население)
ЭН	электронно-движущая сила (проводник)
ЭДС	электродетонатор
ЭД	электронно-вычислительная машина
ЭВМ	ядерные средства поражения
ЯСП	

## ЛИТЕРАТУРА

1. *Акатьев В. А., Иванов В. И., Кузнецов Ю. В., Цивилев М. П.* Основы подготовки народного хозяйства по гражданской обороне (курс лекций). Ч. 1, ВИА. - М., 1992.
2. *Акимов В. А.* и др. Основы анализа и управления риском в природной и техногенной сферах. Учебное пособие. - М., 2004.
3. *Алтунин А. Т.* Формирования гражданской обороны в борьбе со стихийными бедствиями. - М., 1978.
4. *Баринов В. А.* Чрезвычайные ситуации природного характера и защита от них. Учебное пособие. - М., 2003.
5. *Бахметьев А. М.* и др. Методы оценки и обеспечение безопасности ядерных энергетических установок. - М., 1988.
6. *Валендик Э. Н.* и др. Крупные лесные пожары. - М., 1979.
7. *Владимиров В. А.* и др. От МПВО к гражданской защите. Исторический очерк / Под ред. С. К. Шойгу. - М., 1998.
8. Военно-энциклопедический словарь. - М., 1986.
9. *Воробьев Ю. Л.* и др. Катастрофы и человек. - М., 1997.
10. *Воробьев Ю. Л.* Основы формирования и реализации государственной политики в области снижения рисков чрезвычайных ситуаций. - М., 2000.
11. *Воронов М. Н.* Основы устойчивости функционирования объектов экономики и субъектов федерации в чрезвычайных ситуациях. Курс лекций. ВИУ МО РФ. - М., 2004.
12. Глобальные проблемы как источник чрезвычайных ситуаций (материалы международной конференции). - М., 1998.
13. *Горяинов А., Королев Б.* Использование ArcInfo и Arc View GIS в центре управления в кризисных ситуациях МЧС России / Arcreview. Современные геоинформационные технологии. - № 4. - М., 2000.
14. Государственный доклад о состоянии защиты населения и территорий Российской Федерации от чрезвычайных ситуаций природного и техногенного характера. ФЦ ВНИИ ГОЧС. - М., 2003.
15. Гражданская защита. Понятийно-терминологический словарь / Под общей ред. Ю. Л. Воробьева. - М., 2001.
16. Гражданская оборона / Под ред. А. Г. Алтунина. - М., 1986.
17. *Гребенюк А. М.* и др. Методика и технология выполнения работ по гуманитарному разминированию. - М., 2001.
18. *Демиденко Г. П.* и др. Защита объектов народного хозяйства от оружия массового поражения. - Киев, 1987.
19. *Дзыбов М., Пучков В.* Защитим человека в случае чрезвычайной ситуации // Гражданская защита. - № 5. - М., 1998.
20. Единые правила безопасности при взрывных работах. НПО ОБТ. - М., 1995.
21. *Журавлёв В. П.* и др. Защита населения и территорий в чрезвычайных ситуациях. Учебное пособие. - М., 1999.
22. Защита населения и территорий в ЧС / Под общей ред. М. И. Фалеева. Учебник. - Калуга, 2001.
23. *Зимон А. Д., Пикалов В. К.* Дезактивация. - М., 1994.
24. *Зинов Г. И.* Охрана лесов от пожаров. - М., 1980.
25. Инструкция о порядке списания с учета пришедших в негодность ЗСГО. - М., 1997.

26. Инструкция о составе, порядке разработки, согласования и утверждения схем и проектов районной планировки, планировки и застройки городов, поселков и сельских населенных пунктов (Инструкция ВСН-38-82). - М., 1982.
27. Инструкция по проектированию объектов, размещаемых в отобранных горных выработках (СН-185-75). - М., 1975.
28. *Каммерер Ю. Ю.* и др. Защитные сооружения ГО (Устройство и эксплуатация). Учебное пособие. - М., 1985.
29. *Каммерер Ю. Ю., Харкевич А. Е.* Аварийные работы в очагах поражения. - М., 1990.
30. Катастрофы конца XX века / Под общей ред. В. А. Владимирова. - М., 1998.
31. *Кимстан И. Ф.* и др. Пожарная тактика. Учебное пособие. - М., 1984.
32. *Кульмач П. П., Филиппенко В. З.* Воздействие цунами на морские гидротехнические сооружения. - М., 1984.
33. *Легошин А. Д., Фалеев М. И.* Международные спасательные операции. Особенности проведения и технологий. - М., 2001.
34. Лесные и степные пожары: возникновение, распространение, тушение и экологические последствия. Материалы 4-й методической конференции. - Иркутск, 2001.
35. *Макаров Ю. И.* Защитное сооружение ГО. Учебное пособие. - Новогорск, 1983.
36. Машины и приборы для инженерных материалов. - Лейпциг, 1969.
37. Методика оценки происшествий, аварий на опасных производственных объектах. Серия 27, вып. 2, Госгортехнадзор. - М., 2001.
38. Методика прогнозирования масштабов заражения СДЯВ при аварии (разрушениях) на химически опасных объектах и транспорте. - М., 1990.
39. *Михно Е. П.* Ликвидация последствий аварий и стихийных бедствий. - М., 1979.
40. *Морозов В. Н., Шахраманьян М. А.* Прогнозирование и ликвидация последствий аварийных взрывов и землетрясений. - М., 1998.
41. Настольная книга начальника гражданской обороны / Под общей ред. Г. Н. Кирилова. - М., 2003.
42. Нормы на проведение ИТМ МПВО при проектировании и строительстве. - М., 1956.
43. Нормы радиационной безопасности (НРБ-76) и санитарные правила работы с радиоактивными веществами и другими источниками излучения (ОСП-72/80). - М., 1981.
44. О дальнейшем совершенствовании проектно-сметного дела и повышении роли экспертизы и авторского надзора в строительстве (Постановление правительства № 96). - М., 1995.
45. Об улучшении проектного дела в области гражданского строительства, планировки, застройки городов (Постановление правительства № 903). - М., 1963.
46. Об улучшении работы по соблюдению требований ГО в гражданском строительстве. - М., 1986.
47. Обеспечение мероприятий и действий сил по ликвидации чрезвычайных ситуаций. Ч. 2. Инженерное обеспечение мероприятий и действий

сил по ликвидации чрезвычайных ситуаций. Кн. 3. Организация инженерного обеспечения мероприятий и действий сил по ликвидации чрезвычайных ситуаций / Под общей ред. С. К. Шойгу. - М., 1999.

48. Обеспечение мероприятий и действий сил по ликвидации чрезвычайных ситуаций. Ч. 2. Инженерное обеспечение мероприятий и действий сил по ликвидации чрезвычайных ситуаций. Кн. 1. Способы и средства инженерного обеспечения ликвидации чрезвычайных ситуаций / Под общей ред. С. К. Шойгу. - Калуга, 2000.

49. Обеспечение мероприятий и действий сил по ликвидации чрезвычайных ситуаций. Ч. 2. Инженерное обеспечение мероприятий и действий сил по ликвидации чрезвычайных ситуаций. Кн. 2. Оперативное прогнозирование инженерной обстановки в чрезвычайных ситуациях / Под общей ред. С. К. Шойгу. - М., 1998.

50. Обеспечение мероприятий и действий сил по ликвидации чрезвычайных ситуаций. Оперативное прогнозирование инженерной обстановки в чрезвычайных ситуациях / Под ред. С. К. Шойгу. - М.: МЧС РФ, 1998.

51. От МПВО к гражданской защите. Исторический очерк / Под ред. С. К. Шойгу, УРСС. - М., 1998.

52. Областные (городские) специальные учения гражданской обороны по устойчивости. - М., 1984.

53. Основные принципы защиты населения от оружия массового поражения. - М., 1963.

54. Павлов С. В., Багманов В. Х., Васильев А. Н. и др. Геоинформационная система оценки, моделирования и прогнозирования чрезвычайных ситуаций в Республике Башкортостан / Arcreview. Современные геоинформационные технологии. - № 4. - М., 2000.

55. Памятка по действиям личного состава соединений, воинских частей при возможном совершении различных терактов, при получении информации об угрозе взрыва, либо при обнаружении на территории части бесхозных вещей (предметов) взрывного устройства. - М., 2000.

56. Планирование действий по предупреждению и ликвидации чрезвычайных ситуаций и мероприятий гражданской обороны. Рекомендации / Под ред. В. А. Пучкова- М.: ФГУ ВНИИ ГОЧС (ФЦ), 2004.

57. Санитарные правила проектирования и эксплуатации АЭС (СП АЭС-79). - М., 1979.

58. Санитарные правила проектирования и эксплуатации АЭС (СП АЭС-79). - М., 1980.

59. Святловский А. Е., Силкин Б. И. Цунами не будет неожиданным. - Л., 1973.

60. Семеренко А. Г. Задачи РСЧС в свете активизации международного терроризма (статья). Материалы научной конференции. - Новогорск, 2000.

61. СНиП 11-01-95. Инструкция о порядке разработки, согласования, утверждения и состава проектной документации на строительство предприятий, зданий и сооружений. - М., 1995.

62. СНиП 2.01.51.90. Инженерно-технические мероприятия гражданской обороны. - М., 1990.

63. Соловьев С. Л. Основные данные о цунами на Тихоокеанском побережье СССР, в кн.: Изучение цунами в открытом океане. - М., 1978.

64. Софронов М. А., Вакуров А. Д. Огонь в лесу. - Новосибирск, 1981.

65. СП 11-107-98. Порядок разработки и состав раздела «Инженерно-

- технические мероприятия гражданской обороны. Мероприятия по предупреждению ЧС проектов строительства. - М., 1998.
66. СП-11-112-2001. Порядок разработки и состав раздела «Инженернотехнические мероприятия гражданской обороны. Мероприятия по предупреждению чрезвычайных ситуаций» градостроительной документации для территорий городских и сельских поселений, других муниципальных образований. - М., 2001.
67. Справочник по внутреннему инженерно-техническому оборудованию, приборам и инвентарю ЗСГО. Ч. 1 и 2. - М., 1991.
68. Строительные мероприятия МПВО. - М., 1930.
69. *Тарабаев Ю. Н., Зотов Ю. Н., Чагаев В. П., Шульгин В. Н.* Инженерное обеспечение предупреждения и ликвидации чрезвычайных ситуаций при наводнении. - Новогорск, 2000.
70. Теоретические основы реагирования на чрезвычайные ситуации, прогнозирование чрезвычайных ситуаций, механика разрушений. Учебное пособие / Под общей ред. В. И. Ларионова. - М., 1999.
71. Теоретические основы реагирования на чрезвычайные ситуации. Основы теории эффективности. Применение ЭВМ для решения задач РСЧС и ГО / Под ред. В. И. Ларионова. - М., 1999.
72. Терроризм - это должен знать каждый. - М., 2000.
73. Терроризм и гражданская защита / Под ред. Ю. Л. Воробьева. - М., 2000.
74. Технические условия и нормы для убежищ МПВО. - М., 1930.
75. Технические условия и нормы на проектирование и строительство убежищ 2-й категории, медико-санитарных и дегазационных пунктов. - М., 1943.
76. Технологии гражданской безопасности (научно-технический журнал ФЦ ВНИИ ГОЧС). - М., 2003.
77. Федеральный закон № 28-ФЗ от 12.02.1998 «О гражданской обороне».
78. Федеральный закон № 68-ФЗ от 21.12.1994 «О защите населения и территорий от чрезвычайных ситуаций природного и техногенного характера».
79. Федеральный закон № 130-ФЗ от 25.07.1998 «О борьбе с терроризмом».
80. Федеральный план действий по предупреждению и ликвидации ЧС. - М., 1987.
81. *Цивилев М. П.* и др. Инженерно-технические мероприятия по защите и жизнеобеспечению населения. Курс лекций. - М.: ВИА РФ, 1990.
82. Цунами! Памятка для населения Тихоокеанского побережья СССР. - М., 1970.
83. *Шахраманьян М. А.* и др. Оценка природной и техногенной безопасности России. - М., 1998.
84. *Шеломенцев С. В.* и др. Инженерное обеспечение мероприятий по защите населения и территорий в чрезвычайных ситуациях. - Новогорск, 1998.
85. *Шойгу С. К.* и др. Катастрофы и государство. - М., 1997.
86. *Шойгу С. К.* Исторические аспекты развития системы защиты населения и территорий от чрезвычайных ситуаций. - М., 2001.
87. *Шойгу С. К., Воробьев Ю. Л.* и др. Международные и национальные организации по предупреждению и ликвидации чрезвычайных ситуаций. - М., 1996.

88. *Шульгин В. Н.* и др. Инженерная защита населения и территорий в чрезвычайных ситуациях мирного и военного времени. Кн. 3. Приспособление элементов конструкций, помещений, инженерных и других сооружений для защиты населения в чрезвычайных ситуациях. Учебник (проект) / Под ред. Ю. Л. Воробьева. - М., 2002.

89. *Шульгин В. Н.* и др. Инженерная защита населения и территорий в чрезвычайных ситуациях мирного и военного времени. - Кн. 1. Основы инженерной защиты населения и территорий в чрезвычайных ситуациях мирного и военного времени. Учебник (проект) / Под ред. Ю. Л. Воробьева. - М., 2003.

90. *Шульгин В. Н., Овсяник А. И.* и др. Инженерная защита населения. Учебник (проект). - М.: ВИУ МО РФ, 2004.

91. *Шульгин В. Н.* и др. Инженерная защита населения и территорий в чрезвычайных ситуациях. Учебник в двух частях / Под ред. В. Ф. Мищенко. - М., 2005.

92. Энергетика мира: Периоды докладов XIII конгресса МИРЭК / Под ред. Б. П. Лебедева, П. М. Матко. - М., 1988.