

Документ подписан простой электронной подписью
Информация о владельце:
ФИО: Баламирзоев Назим Лиодинович
Должность: И.о. ректора
Дата подписания: 19.08.2023 03:00:58
Уникальный программный ключ:
2a04bb882d7edb7f479cb266eb74ad4ebc6a849

МИНИСТЕРСТВО НАУКИ И ВЫСШЕГО ОБРАЗОВАНИЯ РФ

**Федеральное государственное бюджетное образовательное
учреждение высшего образования**

«ДАГЕСТАНСКИЙ ГОСУДАРСТВЕННЫЙ
ТЕХНИЧЕСКИЙ УНИВЕРСИТЕТ»

***Кафедра «Строительные конструкции
и гидротехнические сооружения»***



***Устарханов О.М. Вишталов Р.И.
Муселемов Х.М.***

МЕТАЛЛИЧЕСКИЕ КОНСТРУКЦИИ

КУРС ЛЕКЦИЙ

ДЛЯ СТУДЕНТОВ НАПРАВЛЕНИЯ ПОДГОТОВКИ
БАКАЛАВРОВ 08.03.01 - СТРОИТЕЛЬСТВО

МАХАЧКАЛА-2019

МИНИСТЕРСТВО НАУКИ И ВЫСШЕГО ОБРАЗОВАНИЯ РФ

**Федеральное государственное бюджетное образовательное
учреждение высшего образования**

«ДАГЕСТАНСКИЙ ГОСУДАРСТВЕННЫЙ
ТЕХНИЧЕСКИЙ УНИВЕРСИТЕТ»

*Кафедра «Строительные конструкции
и гидротехнические сооружения»*



*Устарханов О.М. Вишталов Р.И.
Муселемов Х.М.*

МЕТАЛЛИЧЕСКИЕ КОНСТРУКЦИИ

КУРС ЛЕКЦИЙ

ДЛЯ СТУДЕНТОВ НАПРАВЛЕНИЯ ПОДГОТОВКИ
БАКАЛАВРОВ 08.03.01 - СТРОИТЕЛЬСТВО

МАХАЧКАЛА-2019

УДК 624.012.45

Курс лекций по дисциплине «Металлические конструкции» для студентов направления подготовки бакалавров 08.03.01-Строительство. – Махачкала, ДГТУ, 2019г.- 104 с.

Курс лекций предназначен для оказания помощи студентам и бакалаврам в самостоятельном освоении материала дисциплины в рамках учебной программы, и является основным источником. Полученные знания с помощью данного курса лекций могут быть использованы будущим инженером в реальном проектировании строительных конструкций.

Данный курс лекций может использовать в качестве пособия при выполнении практических занятий и при выполнении курсового проекта, а также может быть полезен всем заинтересованным лицам.

Составители:

д.т.н., проф. Устарханов О.М.
к.т.н., доц. Вишталов Р.И.
к.т.н., доц. Муселемов Х.М.

Рецензент:

Зав. кафедрой АД, ОиФ
д.т.н., проф. Агаханов Э.К.

к.т.н., проф. кафедры «Автомобильные дороги» МАДИ
Аюбов Г.А.

Печатается по постановлению Ученого совета Дагестанского государственного технического университета № от

Содержание

Лекция № 1. Строительные стали	5
1.1 Строительная сталь	5
Лекция № 2. Работа стали под нагрузкой	9
Лекция № 3. Основные положения метода расчета конструкций по предельным состояниям	13
Лекция № 4. Предельные состояния и расчет растянутых и изгибаемых элементов	16
Лекция № 5. Предельные состояния и расчет центрально сжатых стержней.....	20
Лекция № 6. Предельные состояния и расчет внецентренно-растянутых и внецентренно-сжатых элементов	24
Лекция № 7. Работа и расчет сварных швов и соединений.....	28
Лекция № 8. Расчёт и конструирование сварных соединений с помощью угловых швов	34
Лекция № 9. Работа и расчёт болтовых соединений	39
9.1. Общая характеристика болтовых соединений	39
9.2. Работа и расчет болтовых соединений на сдвиг при действии статической Нагрузки	41
Лекция №10. Конструирование болтовых соединений	43
10.1 Типы болтовых соединений.....	43
10.2 Размещение болтов	47
Лекция №11. Определение высоты сечения сварной балки. Подбор и проверка сечения сварной балки.....	47
11.1. Определение высоты сечения сварной балки	47
11.2. Подбор и проверка сечения сварной балки	49
Лекция №12. Изменение сечения балки по её длине и местная устойчивость элементов балки...51	
12.1 Изменение сечения сварной балки по длине	51
12.2 Местная устойчивость элементов балки	52
12.3 Расчет поясных швов	56
Лекция №13. Расчет и конструирование центрально-сжатых сплошных колонн. Базы колонн	57
Лекция №14 Центрально сжатые сквозные колонны	62
Лекция №15. Общие сведения о фермах	67
15.1. Системы ферм и область их применения в строительных конструкциях	67
15.2. Очертание ферм	68
15.3. Назначение генеральных размеров ферм	69
Лекция №16 .Системы решеток и панелей ферм	71
16.1. Системы решеток ферм и их характеристика	72
16.2. Панели ферм	73
Лекция №17. Связи покрытия. Поперечные связи между верхними поясами ферм	74
Лекция №18. Связи покрытия. Вертикальные связи между фермами. Горизонтальные связи по нижним поясам ферм. Связи по фонарям	79
Лекция №19. Основные положения по проектированию ферм	83
Лекция №20. Подбор сечений стержней ферм и принципы конструирования узлов	88
Лекция №21. Эффективные типы прогрессивных ферм	94
Лекция №22. Прогонны	98
Лекция №23. Расчет стального профилированного настила	103

Лекция № 1. Строительные стали

1.1.Строительная сталь.

Механические свойства:

- 1) временное сопротивление $\sigma_{вр}(R_{уп})$ - наибольшее нормальное напряжение при разрушении образца на растяжение;
- 2) предел текучести действительный $\sigma_m(R_{уп})$ или условный $\sigma_{m,0.2}(R_{уп,0.2})$. $R_{уп}$ - напряжение при котором при постоянной нагрузке деформации растут. Для сталей не имеющих площадку текучести устанавливают условный предел текучести соответствующий величине напряжения при относительном удлинении 0,2% (см. диаграмму 2);
- 3) относительное удлинение при разрыве δ , % определяется по диаграмме растяжения образца и характеризует пластичность стали (рис. 1.1);

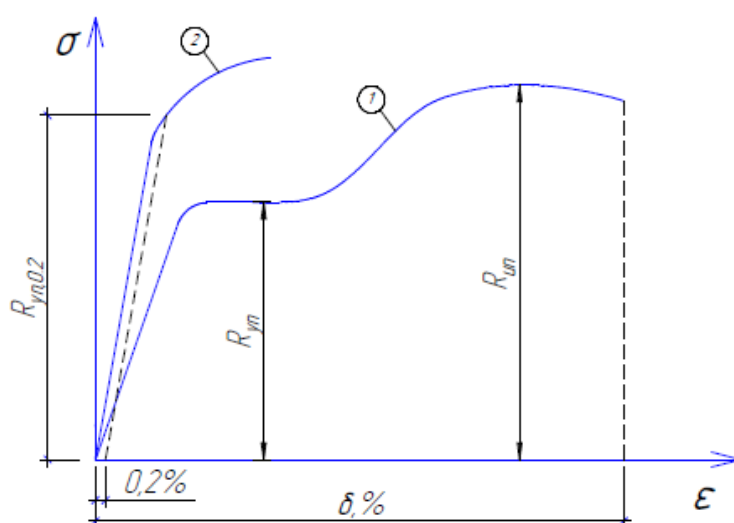
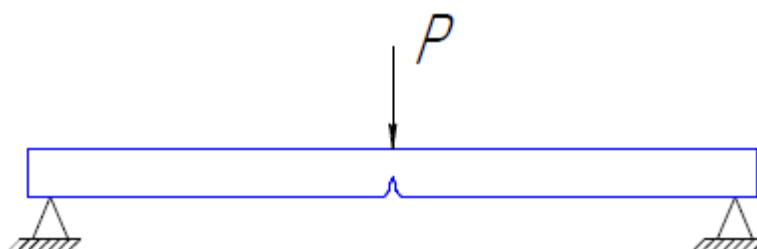


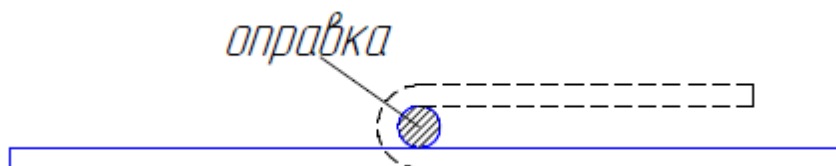
Рис. 1.1. Диаграмма растяжения пластичной стали. 1 – диаграмма мягкой стали; 2 – диаграмма хрупкой стали.

4) ударная вязкость a (Дж/см²) – показатель работы стали на динамические нагрузки, отражает склонность стали к хрупкому разрушению (хладостойкость).

Хрупкое разрушение - разрушение стали при малых пластических деформациях. Определяется это свойство лабораторным путем, разрушая подрезанный образец ударным способом. А также характеризует работу стали при отрицательных температурах



5) загиб полосы в холодном состоянии вокруг оправки на 180° . Это свойство устанавливает склонность стали к расслоению



б) свариваемость – способность стали свариваться без возникновения холодных или горячих трещин; причем свойства металла, прилегающего к сварному шву в зоне термического влияния, не должны значительно отличаться от свойств основного металла.

7) склонности стали к деформационному старению. Заготовка из которой будет вырезаться образец, предварительно вытягивается усилием соответствующим остаточному удлинению в 10%. Затем заготовка помещается в печь при $t=+250^{\circ}\text{C}$ и выдерживается несколько часов. При этом происходит остаривание стали (механическое старение стали). Затем изготавливают образец и обычным способом определяют ударную вязкость.

Механические свойства стали и ее свариваемость зависят от химического состава и структуры стали. В обычных условиях сталь состоит из феррита и перлита.

Чистое железо – феррит обладает малой прочностью и большой пластичностью.

Прочность его повышают добавками углерода, получая сталь углеродистую обыкновенного качества.

Повышение прочности стали достигается также легированием марганцем, кремнием, ванадием, хромом и другими элементами, получая низколегированные стали повышенной прочности.

Величина зерен феррита и перлита оказывают существенное влияние на механические свойства стали (чем меньше зерна, тем выше качество стали).

Высококачественная сталь – мелкозернистая.

Углеродистая сталь обыкновенного качества состоит из железа и углерода, с некоторой добавкой кремния или алюминия, марганца, меди, никеля, хрома, мышьяка. Кроме того, сталь включает в свой состав серу и фосфор.

Углерод (У) повышает прочность стали, снижает пластичность, ухудшает свариваемость.

Сталь хорошо сваривается при содержании углерода 0,22%.

Кремний (С) повышает прочность стали, но ухудшает свариваемость и стойкость против коррозии. В малоуглеродистых сталях кремния содержится до 0,3%; в низколегированных – до 1,1%. Кремний добавляют как раскислитель (0,12÷0,3%).

Алюминий (Ю) – хорошо раскисляет сталь, нейтрализует вредное влияние фосфора, повышает ударную вязкость.

Марганец (Г) – хороший раскислитель, снижает вредное влияние серы, повышает прочность стали, понижает ударную вязкость, стойкость против коррозии, увеличивает склонность к хрупкому разрушению при содержании марганца 1%. В малоуглеродистых сталях содержится Г до 0,65%, в низколегированных – до 1,5%.

Медь (Д) повышает прочность стали и стойкость против коррозии. При содержании $D > 0,7\%$ способствует старению стали.

Азот (А) в химически связанном состоянии улучшает механические свойства. В несвязанном состоянии способствует старению и делает ее хрупкой, особенно при низких температурах.

Обозначения других полезных (легирующих) добавок: Х – хром; Ф – ванадий; В – вольфрам; М – молибден; Т – титан; Н – никель.

Вредные примеси:

Фосфор повышает хрупкость стали при пониженных температурах (хладноломкость) и снижает пластичность при повышенных и должно быть не $> 0,04\%$.

Сера делает сталь красноломкой, т.е. склонной к образованию трещин при $t - 800 \div 1000\text{C}$. В углеродистой стали содержится серы $\leq 0,05\%$.

Термическая обработка стали.

Простейшим видом термической обработки является нормализация: прокат нагревают до $t \approx 910 \div 950^\circ\text{C}$, затем охлаждают на воздухе. При этом структура стали принимает более упорядоченный вид, снимаются внутренние напряжения.

При быстром остывании стали получается закалка: прочность стали повышается, пластичность снижается, склонность к хрупкому разрушению увеличивается.

Для улучшения ее механических свойств производится ее отпуск: нагревают до температуры, при которой происходит желательное структурное превращение, выдерживают при этой t -ре и медленно охлаждают.

Старение.

В ничтожных количествах углерод растворен в феррите. С течением времени при благоприятных условиях углерод выделяется и располагается между зернами феррита. Это приводит к повышению предела текучести и временного сопротивления и уменьшению пластичности и сопротивления хрупкому разрушению. Кроме углерода выделяется азот и карбиды других элементов. Эта перестройка структуры происходит в течение достаточно длительного времени и называется старением.

По способу выплавки сталь разделяется на мартеновскую, кислородно-конверторную и электросталь. Электросталь отличается повышенной чистотой по содержанию серы и фосфора. Перспективна сталь, выплавленная из железа путем прямого восстановления.

Нераскисленные стали кипят при разливке в изложницы – кипящие стали, более засоренные газами и менее однородны. Кипящие стали плохо сопротивляются хрупкому разрушению и стареют быстрее.

Углеродистые стали раскисляют добавками кремния от 0,05 до 0,3% или алюминия до 0,1%, которые, соединяясь с кислородом, уменьшают его вредное влияние.

Раскислители увеличивают число очагов кристаллизации и способствуют образованию мелкозернистой структуры стали.

Раскисленные стали не кипят и называются спокойные.

У кипящей стали кремния содержится не более 0,05% и несколько повышенное содержание фосфора и серы (до 0,006%). Полуспокойная сталь раскисляется меньшим количеством кремния: 0,05% ÷ 0,15%.

Рассмотрим основные марки строительной стали и их краткую характеристику.

В строительных конструкциях согласно СНиП II-23-81* применяют сталь, у которой величина временного сопротивления изменяется в пределах $R_{\text{уп}} = 360 \div 685$ МПа, величина предела текучести в пределах $R_{\text{уп}} = 185 \div 590$ МПа.

По ГОСТ 380-88 сталь углеродистая обыкновенного качества имеет марки:

Ст 0;	Ст 1 кп;	Ст 1 пс;	Ст 1 сп,
	Ст 2 кп;	Ст 2 пс;	Ст 2 сп,
	Ст 3 кп;	Ст 3 пс; Ст 3 Гпс;	Ст 3 сп,
	Ст 4 кп;	Ст 4 пс;	Ст 4 сп;
		Ст 5 пс; Ст 5 Гпс;	Ст 5 сп;
		Ст 6 пс;	Ст 6 сп.

где кп – кипящая, пс – полуспокойная, сп – спокойная.

Сталь поставляется по трем группам:

гр. А – с гарантией механических свойств (кроме ударной вязкости и содержания серы и фосфора) – для сварных конструкций не применяется; имеет 3 категории 1,2,3.

гр. Б – с гарантией химического состава – для строительных конструкций не применяется.

гр. В – с гарантией механических свойств и химического состава – применяется для сварных строительных конструкций; имеет 6 категорий. Категории учитывают требуемые сочетания свойств стали.

СНиП II-23-81* рекомендует к применению в металлических строительных конструкциях углеродистую сталь обыкновенного качества следующих марок:

по ГОСТ 380-71**
В Ст 3 кп 2; В Ст 3 сп 5; В Ст 3 Гпс 5; В Ст 3 пс 6;
по ТУ 14-1-3023-80
В Ст 3 кп 2-1; В Ст 3 сп 5-1; В Ст 3 сп 5-2; В Ст 3 пс 6-1;
В Ст 3 пс 6-2; В Ст 3 Гпс 5-1; В Ст 3 Гпс 5-2;

а также низколегированные стали
09Г2 гр.1; 09Г2 С гр.1; 14Г2 гр.1; 4
09Г2 гр.2; 09Г2 С гр.2; 14Г2 гр.2.

Марки стали, указанные цифрами 1 или 2 через тире, имеют соответственно первую или вторую группу прочности, т.е. повышенное значение прочностных характеристик. Условно строительную сталь можно разделить на два класса в зависимости от величины временного сопротивления:

- 1) сталь обычной прочности: $R_{тп} = 360 \div 390$ МПа
- 2) сталь повышенной прочности: $R_{тп} = 410 \div 590$ МПа.

К первому классу относят стали:

а) углеродистую обыкновенного качества в соответствии с ГОСТом 380-71** или новыми техническими условиями ТУ 14-1-3023-80

б) сталь марок: 18 кп, 18 пс, 18 сп, 18 Гпс, 18 Гсп – с повышенным содержанием марганца (ГОСТ 23570-79).

Ко второму классу относят низколегированные и высокоуглеродистые стали марок:

09 Г 2 С по ТУ 14-1-3023-80;
09 Г 2, 09 Г 2 С, 14 Г 2, 10 Г 2 С 1, 15 ХСНД, 14 Г 2 АФ;
10 ХСНД, 10 ХНДП, 15Г2АФДпс и другие – по ГОСТу 19282-73*;
16 Г 2

В соответствии с ГОСТом 27772-88 введены новые обозначения марок сталей:

С 235: В Ст 3 кп 2,
В Ст 3 кп 2-1,
18 кп,

С 245: В Ст 3 пс 6,
В Ст 3 пс 6-1,
18 пс,

С 255: В Ст 3 сп 5, В Ст 3 Гпс 5,
В Ст 3 пс 6, В Ст 3 сп 5-1,
В Ст 3 Гпс 5-1,
18 сп, 18 Гпс, 18 Гсп.

С 275, С 285, С 345, С 345 К, С 375, С 375 Т и другие.

Цифра после буквы С обозначает нормативное сопротивление (предел текучести) в МПа для наиболее тонкого прокатного профиля.

Марку стали и категорию поставки выбирают в зависимости от степени ответственности конструкций зданий и сооружений, а также от условий их эксплуатации.

Все конструкции разделены на 4 группы:

Группа 1. Сварные конструкции либо их элементы, работающие в особо тяжелых условиях или подвергающиеся непосредственному воздействию динамических, вибрационных или подвижных нагрузок (подкрановые балки, балки рабочих площадок, фасонки ферм, транспортерные галереи и т.п.).

Группа 2. Сварные конструкции либо их элементы, работающие при статической нагрузке (фермы, ригели рам, балки перекрытий и покрытий, косоуры лестниц, опоры транспортных галерей и другие растянутые, растянуто-изгибаемые и изгибаемые элементы), а также конструкции и их элементы группы 1 при отсутствии сварных соединений и балки подвесных путей из двутавров при наличии сварных монтажных соединений.

Группа 3. Сварные конструкции либо их элементы, работающие при статической нагрузке, (колонны, стойки, опорные плиты, элементы настила перекрытий, вертикальные связи по

колоннам при $\sigma \geq 0,4R_u$ и другие сжатые, сжатоизгибаемые элементы), а также конструкции и их элементы группы 2 при отсутствии сварных соединений.

Группа 4. Вспомогательные конструкции зданий и сооружений (связи, кроме указанных в группе 3; элементы фахверка; лестницы; площадки; ограждения и т.п.), а также конструкции и их элементы группы 3 при отсутствии сварных соединений.

Лекция № 2. Работа стали под нагрузкой

Структура стали, охлажденной до комнатной температуры, состоит из двух фаз – перлита и феррита. Перлит – это механическая смесь цементита и феррита.

Цементит – карбид железа Fe_3C (содержит 6,72% углерода). Обладает высокой твердостью ($HB=800$), хрупкий, имеет $t_{пл}=1550C$ и сложную кристаллическую решетку.

Феррит – почти чистое железо (имеет растворимость углерода 0,008%), весьма пластичен и мало прочен, имеет объемноцентрированную кристаллическую решетку.

Металл состоит из большого числа кристаллов, обладает поликристаллическим строением. Эти кристаллы имеют неправильную форму и носят название зерен (кристаллитов). Разрушение одного зерна происходит в результате сдвига одной части зерна по другой, а не в результате отрыва.

Дефекты кристаллической решетки: отсутствие атома в узле решетки (вакансия), расположение атома вне узла решетки (внедренный атом) и др.

При определенном напряжении начинается массовое движение дислокаций, что соответствует пределу текучести.

Рассмотрим работу стали.

Большое препятствие образованию сдвигов в зернах феррита создают более прочные зерна перлита. Поэтому прочность стали значительно выше прочности чистого железа.

Работа стали при растяжении характеризуется диаграммой растяжения σ - ϵ . До σ_T имеем упругие деформации в результате упруго-возвратимого искажения атомной решетки. После снятия нагрузки – деформации исчезают, атомы остаются на своих местах.

При загрузке элемента свыше предела упругости и последующей разгрузке получают остаточные деформации в виде искаженной атомной решетки. В пределах площадки текучести начинают появляться трещины в перлитных прослойках. По окончании площадки текучести и начале стадии самоупрочнения имеют место развитие трещины в перлитных прослойках. На стадии самоупрочнения работает в основном феррит, поэтому перед разгрузкой стальной элемент имеет значительные деформации. Расчет металлических конструкций в подавляющем большинстве случаев ограничивает напряжение предела текучести. На этой стадии работы стали, основную нагрузку воспринимают перлитные прослойки.

Площадка текучести бывает у сталей, содержащих около 0.1-0.3% углерода. При $C < 0.1\%$ – мало зерен перлита для сдерживания сдвигов; при $C > 0.3\%$ – много зерен перлита; они полностью блокируют зерна феррита.

У сталей высокой прочности площадка текучести – отсутствует, поэтому принимают условный предел текучести ($R_{уп,0.2}$).

Поскольку в большинстве случаев работа стальных конструкций ограничивается нормальными напряжениями равными пределу текучести, то следует установить условие перехода стали в пластическое состояние.

Условие перехода стали в пластическое состояние при одноосном напряженном состоянии:

$$\sigma = R_{уп.}$$

При многоосном напряженном состоянии переход в пластическую стадию зависит не от одного напряжения, а от функции напряжений, характеризующей так называемое условие пластичности. Условие пластичности записывается в зависимости от той теории прочности, которая кладется в основу расчета. В СНиПе для расчетов металлических конструкций принята IV

энергетическая теория прочности. По этой теории пластичность наступает тогда, когда работа

изменения формы тела достигает наибольшей величины.

В соответствии с этой теорией трехосное напряженное состояние заменяется эквивалентным напряжением, определяемым по формуле:

$$\sigma_{np} = \sqrt{\sigma_x^2 + \sigma_y^2 + \sigma_z^2 - (\sigma_x \sigma_y + \sigma_y \sigma_z + \sigma_z \sigma_x) + 3(\tau_{xy}^2 + \tau_{yz}^2 + \tau_{zx}^2)} = \sigma_m = R_{ym} \quad (2.1)$$

В случае чистого сдвига при $\tau_{xy} \neq 0$ (все остальные члены =0)

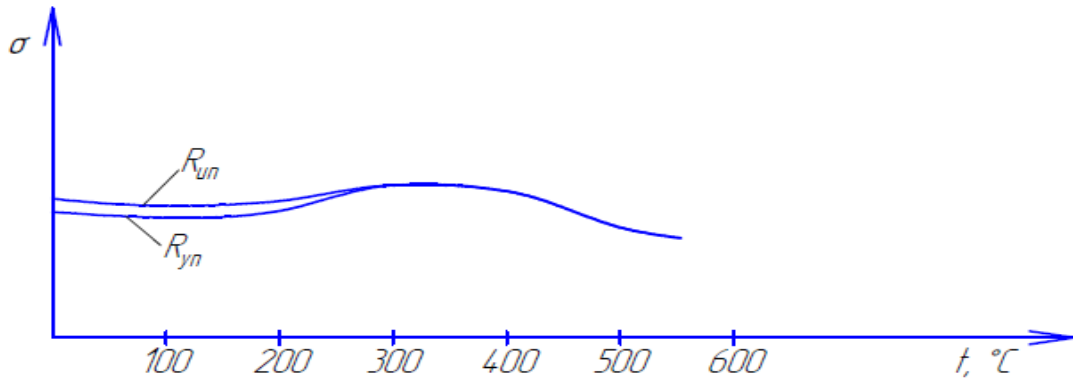
$$\sigma_{np} = \sqrt{3\tau_{xy}^2} = \tau_{xy} \sqrt{3} = R_{ym} \quad (2.2)$$

$$\tau_{xy} = \frac{R_{ym}}{\sqrt{3}} \approx 0,6 R_{ym}$$

$$R_s = 0,58 \cdot R_y$$

Для балки условие прочности (условие перехода в пластическое состояние) записывается в следующем виде:

$$\sigma_{np} = \sqrt{\sigma_x^2 + 3\tau_{xy}^2} = R_{ym} \text{ — одноосное напряженное состояние}$$



При t до 200°C R_{un} и $R_{уп}$ почти не меняются; при 300°C имеется некоторое повышение.

При $t > 400-500$ °C — резкое снижение R_{un} и $R_{уп}$.

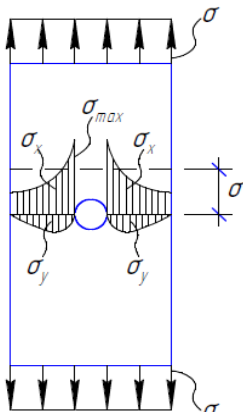
Для теоретических выводов принимают зависимость в виде ломаной.

Работа стали при концентрации напряжений.

Концентрация напряжений в поперечном сечении элементов конструкций наблюдается в случаях резкого изменения сечения. Например, перехода от одного сечения к другому, наличие отверстий, трещин, выточек, подрезов.

Концентрацией напряжений называют неравномерное распределение нормальных и касательных напряжений по сечению элемента, вызванное резким изменением сечения.

Для примера рассмотрим стальную пластинку подверженную растяжению в одном направлении (одноосное напряженное состояние).



Отношение максимального напряжения в месте концентрации к среднему, равномерно распределенному по сечению, называется **коэффициентом концентрации**.

$$K_k = \frac{\sigma_{max}}{\sigma}$$

При резком перепаде напряжений общие сдвиговые деформации происходить не могут (из-за задержки соседними менее напряженными участками).

Поэтому в этих областях металл разрушается путем отрыва по плоскостям, нормальным к действующей силе.

При этом разрушение происходит по отдельным зернам и по отдельным мелким плоскостям, наклоненным друг к другу и расположенным на общей поверхности, нормальной к усилию.

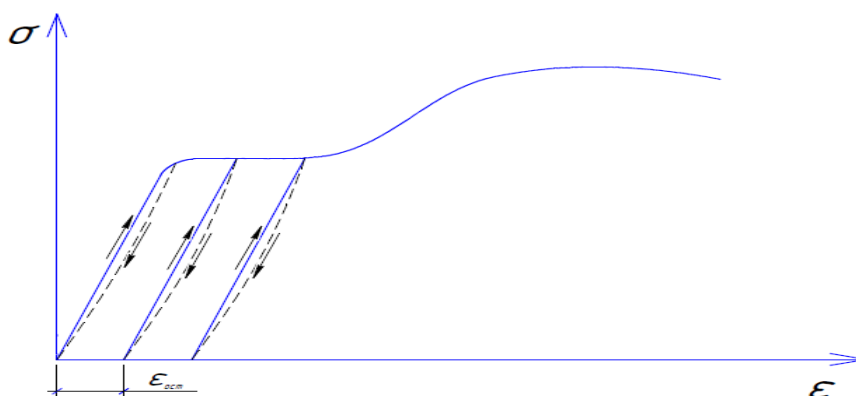
На каждом маленьком участке разрушение происходит при наличии пластического течения металла.

Разрушение на участке концентрации напряжений происходит при более высоких напряжениях, чем на участках с близким к равномерному распределению напряжений.

При этом разрушение начинается у мест концентрации напряжений в связи с тем, что на этих участках при разрушении пластические деформации малы.

При статической нагрузке и нормальной температуре концентрация напряжений существенного влияния на несущую способность не оказывает.

Работа стали при повторных нагрузках.



В упругой стадии повторное нагружение не отражается на работе материала, т.к. упругие деформации обратимы. При переходе материала в упруго-пластическую стадию повторная нагрузка ведет к увеличению пластических деформаций в результате необратимых искажений структуры металла. При достаточно большом перерыве упругие свойства материала восстанавливаются и достигают предела предыдущего цикла. Это повышение упругих свойств называется наклепом. Наклеп связан со старением и искажением атомной решетки кристаллов и закреплением ее в новом деформированном положении. При повторных нагружениях, в пределах наклепа, материал работает как упругий.

Наклепанная сталь более склонна к хрупкому разрушению, поэтому этим свойством в строительных конструкциях не пользуются. При многократном непрерывном нагружении возникает явление усталости металла – понижение её прочности. Предел прочности металла при многократном нагружении называется пределом усталостной прочности (или *пределом выносливости*). Величина предела выносливости зависит от характера нагружения, т.е. от асимметрии цикла, а также от наличия концентрации напряжения. Предел выносливости стали определяют экспериментальным путем при повторных нагружениях образцов на базе $2 \cdot 10^6$ циклов нагрузки.

Виды напряжений.

1) Основные напряжения – напряжения, определяемые от внешних нагрузок при принятой идеализированной расчетной схеме.

Искусственно создаваемые предварительные напряжения также относятся к основным. По основным напряжениям судят о надежности конструкций.

2) Дополнительные напряжения - напряжения, полученные в результате уточнения расчетной схемы.

Например при расчете стропильных ферм принимается шарнирно-стержневая расчетная схема, при этом усилия и соответствующие напряжения будут основными, а дополнительными напряжениями будут напряжения, если принимать узлы жесткими.

3) Местные напряжения имеют локальный характер:

а) в местах приложения сосредоточенных нагрузок;

б) в результате концентрации напряжений.

4) Начальные напряжения – напряжения которые, которые возникают до приложения нагрузок (в результате неравномерного остывания после прокатки и сварки и др.). Начальные напряжения, складываясь с основными напряжениями, приводят к тому, что результирующие напряжения существенно будут отличаться от расчетных.

Лекция № 3. Основные положения метода расчета конструкций по предельным состояниям

Цель расчета строительных конструкций – получение таких размеров, которые обеспечивают заданные условия эксплуатации, необходимую прочность и устойчивость при минимальном расходе металла и минимальной затрате труда на изготовление и монтаж.

Предельным состоянием конструкции называют такое ее состояние, при котором конструкция перестает удовлетворять заданным эксплуатационным требованиям или требованиям при возведении. В предельном состоянии нормально эксплуатировать конструкцию без проведения ремонта или усиления становится невозможным вследствие исчерпания ее несущей способности или появления чрезмерных деформаций.

Предельное состояние конструкции является условным понятием в зависимости от требований, предъявляемых к конструкции, условий работы и пр. Поэтому для одной и той же конструкции возможно несколько предельных состояний в зависимости от назначения конструкции, условий ее работы, марки стали.

Несущая способность – предельное усилие, которое может воспринять соединение, элемент, конструкция при соблюдении заданных условий эксплуатации и необходимой прочности.

Необходимо различать фактическую несущую способность и расчетную несущую способность, которая ниже фактической. В ряде случаев расчетная несущая способность и определяет момент перехода в предельное состояние соединения, элемента, конструкции.

В других случаях предельное состояние определяется чрезмерными остаточными деформациями, прогибами, осадками опор, углами поворота (искажением), колебаниями.

Различают 6 видов расчетных предельных состояний конструкций:

1) Конструкции из стали обычной и повышенной прочности, у которых предельное состояние наступает при работе в упругой или упруго-пластической стадиях.

Предельное состояние в упругой стадии характеризуется большими упругими перемещениями при сохранении несущей способности. При этом затруднена нормальная эксплуатация конструкции. Такое предельное состояние характерно для гибких элементов и конструкции. При этом расчет производится по упругой стадии на нормативные нагрузки.

Предельное состояние в упруго-пластической стадии характеризуется достижением нормальными напряжениями (или приведенным напряжением) предела текучести на какой-то части поперечного сечения элемента или во всем сечении. В этом состоянии конструкция получает значительные перемещения, что и ограничивает ее дальнейшее нагружение. Это предельное состояние характеризуют величиной остаточной деформации

$$\varepsilon_{\text{ост}} \leq 0,3\%,$$

$\varepsilon_{\text{ост}}$ – максимальная остаточная деформация в сечении после его полной упругой разгрузки.

2) В конструкциях из стали высокой прочности предельные состояния наступают в упругой стадии работы, так как в таких конструкциях пластические деформации незначительны и развиваются при напряжениях, близких к временному сопротивлению.

3) Конструкции, у которых предельное состояние наступает вследствие хрупкого разрушения.

Хрупкое разрушение возможно при применении любых марок стали (особенно для кипящих) и происходит при малых деформациях (в условиях концентрации напряжений, ударных воздействий, понижения температуры и др.).

4) Конструкции, у которых предельное состояние наступает вследствие потери устойчивости.

5) Конструкции, у которых предельное состояние наступает вследствие усталости при нормальном режиме эксплуатации конструкции.

6) Конструкции, у которых предельное состояние наступает вследствие колебаний.

Все виды предельных состояний объединены в две группы:

- **предельные состояния первой группы** наступают в случае нарушения нормальных условий эксплуатации (т.е. при перегрузках). При этом конструкция находится на грани разрушения или приходит к полной непригодности для эксплуатации. Происходит потеря несущей способности (хрупкое, вязкое и усталостное разрушение, потери местной и общей устойчивости, переход в изменяемую систему), а также возможно нарушение геометрической формы (чрезмерные остаточные деформации вследствие текучести, сдвиги в соединениях);

- **предельные состояния второй группы** проявляются при нормальных условиях эксплуатации (т.е. без перегрузок). При этом конструкция остается пригодной к эксплуатации, но затруднена нормальная эксплуатация (деформации и перемещения, углы поворота – выше нормы).

Нормальная эксплуатация осуществляется без ограничений в соответствии с технологическими или бытовыми условиями, предусмотренными в нормах или заданиях на проектирование.

Расчет конструкций должен гарантировать их от возможности наступления каждого из предельных состояний. Такая гарантия обеспечивается учетом возможных наиболее неблагоприятных характеристик материала, с учетом наиболее невыгодного (но реального) сочетания нагрузок, учетом условий и особенностей действительной работы конструкций, надлежащим выбором расчетных схем и предпосылок для расчета.

Условия недопущения предельных состояний первой группы записывается в виде

$$N \leq \Phi(\dots)$$

(3.1)

где N – расчетное усилие в соединении, элементе, конструкции (зависит от внешних воздействий), и выражается оно в виде конкретного усилия – N , M , $M_{кр}$, Q .

Φ – расчетная несущая способность соединения, элемента, конструкции (зависит от свойств металла, размеров сечения, условий работы и др.).

Расчетное усилие N представляет собой наиболее возможное за время эксплуатации конструкции усилие, определяемое методами строительной механики, от расчетных нагрузок P .

Расчетные нагрузки – возможные наибольшие нагрузки за время эксплуатации конструкции, определяемые умножением нормативных нагрузок на коэффициенты надежности по нагрузке γ_f .

$$P = P_n \cdot \gamma_f \quad (3.2)$$

Нормативные нагрузки P_n отвечают условиям нормальной эксплуатации конструкции и определяются по нормам проектирования и ТУ.

Коэффициент надежности по нагрузке γ_f учитывает возможное отклонение нагрузки в неблагоприятную сторону.

Нагрузки бывают:

- 1) постоянные (вес конструкций, давление грунта, предварительное напряжение);
- 2) временные длительные (вертикальное давление кранов, снеговая, вес стационарного оборудования, жидкостей, давление газов, жидкостей и сыпучих тел в емкостях, нагрузки на перекрытия в складских помещениях, библиотеках, архивах и т.д.);
- 3) кратковременные (от мостовых кранов, снег, ветер, гололед, температурные климатические воздействия и др.);
- 4) особые (сейсмические и взрывные, от неравномерной осадки оснований, аварийные).

Одновременное появление наибольших значений нескольких нагрузок маловероятно, чем появление наибольшего появления одной.

Поэтому, чем больше учитывается нагрузок, тем меньше вероятность появления наибольшего значения нагрузок в этом сочетании.

Предусмотрены следующие сочетания нагрузок:

- 1) **основные сочетания**: все постоянные нагрузки, одна временная (длительная или

кратковременная), величина которой принимается без снижения; если учитывать две и более кратковременные нагрузки, то последние вводят в расчет с коэффициентом сочетаний $\psi_2=0,9$; если две и более длительные нагрузки - $\psi_1=0,95$;

2) **особые сочетания**: нагрузки основного сочетания и одна из особых (наиболее характерная). При этом кратковременные нагрузки учитывают с коэффициентом сочетаний $\psi_2=0,8$; длительные $\psi_1=0,95$. Особая нагрузка принимается без снижения.

Расчетная несущая способность является функцией геометрических характеристик сечения, свойств металла, условий работы, т.е.

$$\Phi(R_y, R_u, A, W, \phi, \gamma_s, K, \dots) \quad (3.3)$$

Фактическая несущая способность строительных конструкций характеризуется максимальным значением напряжений и определяется величиной временного сопротивления R_{un} .

Достижение напряжениями значения предела текучести R_{yn} сопровождается в сталях развитием значительных деформаций (особенно в малоуглеродистых и низколегированных сталях), что в итоге приводит к возникновению в конструкциях чрезмерных остаточных деформаций, приводящих в полную непригодность конструкцию к эксплуатации.

Следовательно, основными параметрами сопротивления стали силовым воздействиям являются R_{yn} и R_{un} .

Возможные отклонения сопротивлений стали в неблагоприятную сторону от их нормативных значений учитываются коэффициентами надежности по материалу

$$\gamma_m = 1.025, \dots, 1.15.$$

Расчетные сопротивления стали растяжению, сжатию и изгибу определяются путем деления нормативного сопротивления на коэффициент надежности по материалу:

– по пределу текучести

$$R_y = \frac{R_{yn}}{\gamma_m},$$

– по временному сопротивлению

$$R_u = \frac{R_{un}}{\gamma_m \cdot \gamma_u}, \quad (3.5)$$

γ_u – коэффициент надежности в расчетах по временному сопротивлению

– на сдвиг

$$R_s = 0,58 \frac{R_{yn}}{\gamma_m}. \quad (3.6)$$

Расчетная несущая способность включает в себя также коэффициент условий работы конструкций γ_s , коэффициент надежности по значению γ_n , и другие коэффициенты.

Коэффициент условий работы учитывает особенности действительной работы элементов конструкций и их соединений, имеющих систематический характер.

Коэффициент надежности учитывает назначение, степень ответственности и капитальности здания или сооружения.

Расчетные сопротивления делят на коэффициент надежности.

Для **второй группы предельных состояний** условие недопущения наступления предельных состояний:

$$\delta \leq \delta_{np} / \gamma_n \quad (3.7)$$

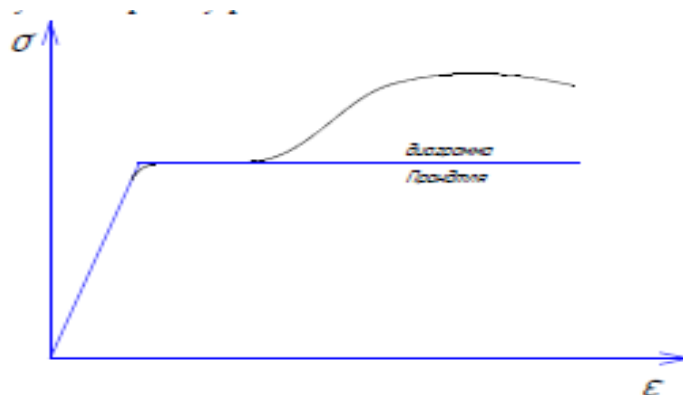
где δ - упругая деформация конструкции от нормативных нагрузок;

δ_{np} - предельное значение величины упругой деформации;

γ_n – коэффициент надежности.

Лекция № 4. Тема: «Предельные состояния и расчет растянутых и изгибаемых элементов»

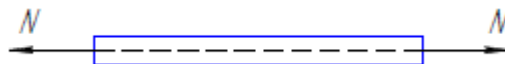
В основу расчета указанных элементов положена диаграмма растяжения стали. Для упруго-пластических сталей реальную диаграмму растяжений заменяют идеальной.



Идеализованная диаграмма Прандтля применяется в целях построений более простых формул.

Для сталей, не имеющих площадку текучести, идеализованная диаграмма представляется двумя прямыми линиями.

Растянутый элемент.



Предельным состоянием для растянутого элемента могут быть состояние текучести металла (когда $\sigma = R_{up}$) и разрушение при растяжении (когда $\sigma = R_{un}$). В первом случае предельное состояние ограничивает чрезмерное развитие пластических деформаций и гарантирует неразрушимость элементов конструкций из высокопрочной стали. Во втором случае допускается развитие больших пластических деформаций, и предельное состояние ограничивается прочностью элемента конструкции.

В первом случае расчет на прочность выполняется по формуле:

$$\frac{N}{A_n} \leq \gamma_c R_y, \quad (4.1)$$

во втором случае:

$$\frac{N}{A_n} \leq \frac{\gamma_c R_u}{\gamma_u} \quad \text{при} \quad \frac{R_u}{\gamma_u} > R_y \quad (4.2)$$

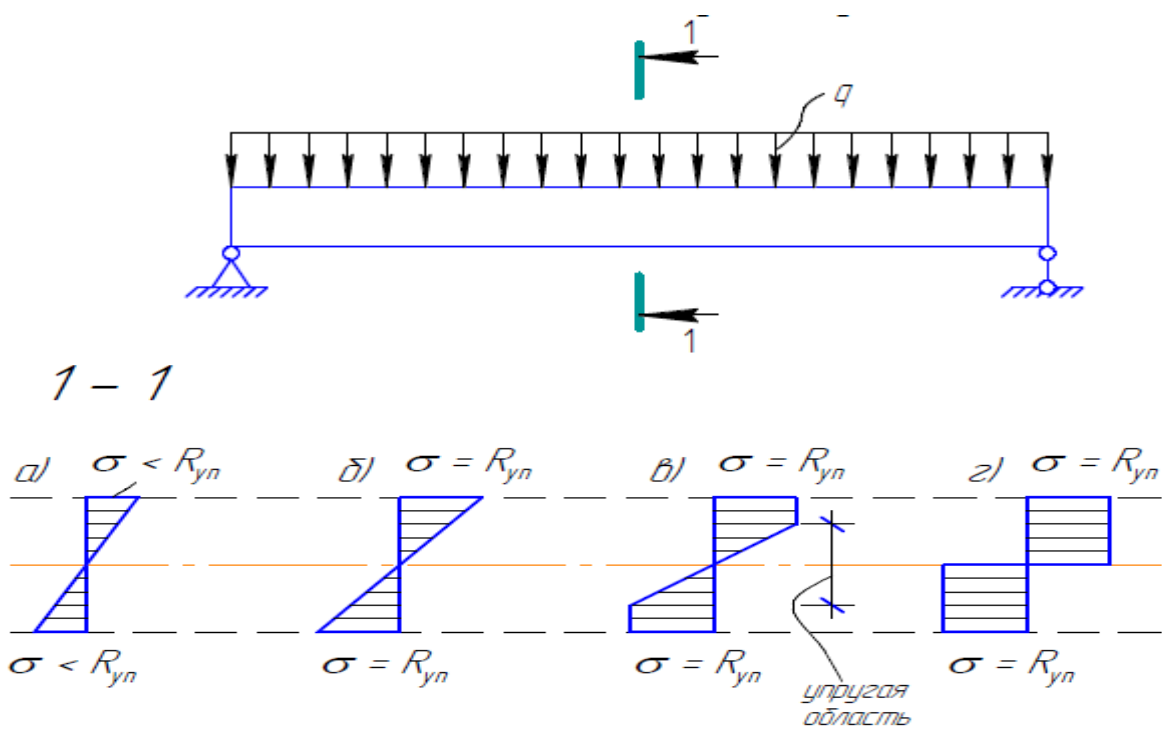
когда эксплуатация конструкции возможна и после достижения металлом предела текучести.

Здесь R_u – расчетное сопротивление по временному сопротивлению,

γ_u – коэффициент надежности в расчетах по временному сопротивлению.

Изгибаемый элемент.

Изгибаемый элемент рассматриваем на примере простой однопролетной балки. Нагрузку постепенно увеличиваем и следим за изменением эпюры напряжений в самом нагруженном сечении.



а)

упругая стадия работы;

б) упругая стадия работы, но в некоторых случаях такое состояние является предельным.

Например если сталь имеет площадку текучести, но работает под динамическими нагрузками;

в) упруго-пластическая работа сталей;

г) пластическая работа сталей (проявляется шарнир пластичности). В отличие от обычного шарнира он закрывается при снятии нагрузки и в шарнире пластичности имеет место быть изгибающий момент.

Запишем выражение для предельного изгибающего момента изгибаемого элемента из стали с площадкой текучести.

$$M_{np} = \int_A R_y \cdot dA \cdot y = R_y \int_A y \cdot dA = R_y \cdot 2 \cdot S, \quad (4.3)$$

где S – статический момент половины сечения относительно оси, проходящей через центр тяжести.

Сравняя выражение для M_{np} с выражением для M в упругой стадии работы балки

M

$$= R_y \cdot W,$$

(4.4)

замечаем, что роль момента сопротивления в выражении для M_{np} играет значение $2S$.

Обозначим через $W_{пл} = 2 \cdot S$ – пластический момент сопротивления, а также через

$$C_i = \frac{W_{пл}}{W} \quad (4.5)$$

С учетом принятых обозначений расчет на прочность разрезных балок сплошного сечения из стали с $R_{yn} \leq 530$ МПа, несущих статическую нагрузку, общая и местная устойчивость которых

обеспечена с учетом развития пластических деформаций производится по формулам:

- при изгибе в одной из главных плоскостей при $\tau \leq 0,9R_s$ (кроме опорных сечений):

$$\frac{M}{C_1 \cdot W_{n,\min}} \leq \gamma_c R_y \quad (4.6)$$

- при изгибе в двух главных плоскостях (косой изгиб) при $\tau \leq 0,5R_s$ (кроме опорных сечений):

$$\frac{M_x}{C_x \cdot W_{xn,\min}} + \frac{M_y}{C_y \cdot W_{yn,\min}} \leq \gamma_c R_y, \quad (4.7)$$

где M, M_x, M_y – абсолютные значения изгибающих моментов;

C_1, C_x, C_y – коэффициенты, учитывающие развитие пластических деформаций в сечении балки. Предельное состояние – состояние, когда хотя бы в одном волокне достигается предел текучести (работа стали в упругой стадии) – первый вид предельного состояния.

Когда нормальные напряжения по всему сечению достигают предела текучести (пластический шарнир) – второе предельное состояние.

При наличии зоны чистого изгиба вместо C_1, C_x, C_y следует принимать

$$C_{1m} = 0,5 \cdot (1 + C_1), \quad C_{xm} = 0,5 \cdot (1 + C_x), \quad C_{ym} = 0,5 \cdot (1 + C_y) \quad (4.8)$$

Следует заметить, что полное развитие шарнира пластичности в изгибаемом элементе приводит к большим величинам остаточных деформаций, препятствующих нормальным условиям эксплуатации, поэтому вводится ограничение на величину остаточных деформаций:

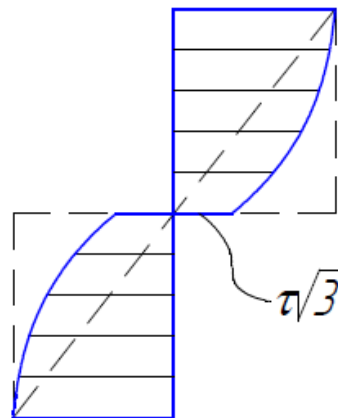
$$\varepsilon_{ост} \leq 3\%$$

Ограничение развития пластических деформаций не позволяет полностью проявиться шарниру пластичности. Коэффициенты C_i получены при данном ограничении.

В необходимых случаях изгибаемый элемент проверяется по приведенному напряжению

$$\sigma_{np} = \sqrt{\sigma^2 + 3 \cdot \tau^2} \leq \gamma_c R_y \quad (4.9)$$

Если в сечении кроме нормальных имеются касательные напряжения, то развитие шарнира пластичности в этом сечении будет проходить быстрее. Это видно из эпюры приведенных напряжений.



Отсюда следует, что развитие шарнира пластичности в сечении разрешается при ограниченных значениях касательных напряжений.

Следует также заметить, что при больших значениях поперечных сил развитие пластических деформаций может идти от нейтральной оси, распространяясь в направлении крайних волокон.

Опорные сечения балок проверяются по касательным напряжениям

$$\tau = \frac{Q}{t_w \cdot h_{ef}} \leq \gamma_c R_s \quad \text{или} \quad \tau = \frac{Q \cdot S}{J \cdot t} \leq \gamma_c R_s \quad (4.10)$$

Если не учитывать работу поясов балки на поперечную силу, то стенка балки проверяется на поперечную силу по формуле:

$$\frac{1,5 \cdot Q}{t_w \cdot h_{ef}} \leq \gamma_c R_s, \quad (4.11)$$

где t_w и h_{ef} – толщина и высота стенки.

Балки из стали высокой прочности рассчитывают по упругой стадии (кроме балок с гибкой стенкой и перфорированных балок):

$$\sigma = \frac{M}{W_{x,\min}} \leq \gamma_c R_y \quad \text{и} \quad \tau = \frac{Q \cdot S}{J \cdot t_w} \leq \gamma_c R_s, \quad (4.12)$$

где R_s – расчетное сопротивление стали срезу.

Несущая способность балки может быть исчерпана в результате общей потери устойчивости (предельное состояние первой группы):

$$\frac{M}{\varphi_b \cdot W_c} \leq \gamma_c R_y, \quad (4.13)$$

где φ_b – коэффициент снижения расчетного сопротивления при потере устойчивости балок;

W_c – момент сопротивления сжатого пояса.

К первой группе предельных состояний можно отнести и предельные состояния вызываемые местной потерей устойчивости поясов и стенки балки.

Предельное состояние изгибаемого элемента относящееся ко второй группе будет в виде упругого прогиба балки от нормативных нагрузок

$$\delta \leq [\delta]. \quad (4.14)$$

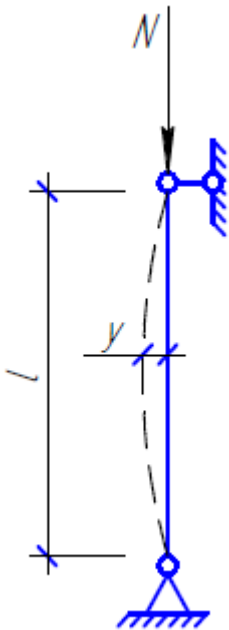
Лекция № 5. Тема: «Предельные состояния и расчет центрально сжатых стержней»

Центрально сжатый стержень – прямой стержень, нагруженный силой вдоль своей оси.

Центрально сжатые стержни бывают короткими, у которых длина превышает наибольший поперечный размер не более чем в 5-6 раз, и длинными.

За предельное состояние коротких стержней принимают состояние, характеризуемое достижением нормальными напряжениями предела текучести по всему сечению. И расчет их производится по **прочности**:

$$\sigma = \frac{N}{A_n} \leq \gamma_c R_y \quad (5.1)$$



Предельным состоянием длинных стержней является *потеря устойчивости*. Рассмотрим кратко процесс потери устойчивости. Прямой стержень при небольшой осевой нагрузке имеет прямолинейную форму устойчивого равновесия. При достижении силой критического значения его прямолинейная форма перестает быть устойчивой. При действии случайной поперечной силой стержень изгибается и не возвращается в свое первоначальное прямолинейное состояние. Стержень изгибается в плоскости меньшей жесткости. Устойчивым состоянием у него уже будет новая криволинейная форма. Незначительное увеличение нагрузки сверх критической быстро искривляет стержень до полной потери несущей способности.

Значение силы, при которой первоначально устойчивая форма равновесия стержня переходит в неустойчивую, называется **критической силой**.

Эйлер в 1744 году получил

формулу для определения критической силы центрально-сжатого стержня шарнирно опертого по концам. Критическая сила по Эйлеру:

$$N_{кр} = \frac{\pi^2 EJ}{l^2} \quad (5.2)$$

Дифференциальное уравнение устойчивости из которого выведена формула для определения критической силы:

$$EJy'' + Ny = 0, \quad (5.3)$$

где y – величина прогиба стержня в произвольном сечении.

Приведем критическую силу $N_{кр}$ к критическим напряжениям

$$\sigma_{кр.э} = \frac{N_{кр}}{A} = \frac{\pi^2 E J}{l^2 A} = \frac{\pi^2 E}{\left(\frac{l}{i}\right)^2} = \frac{\pi^2 E}{\lambda^2}, \quad (5.4)$$

где $\frac{J}{A} = i^2$, $\frac{l}{i} = \lambda$.

Поскольку вывод формулы Эйлера справедлив при $E = \text{const}$, значит формула Эйлера

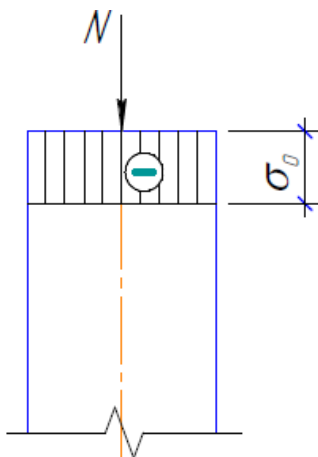
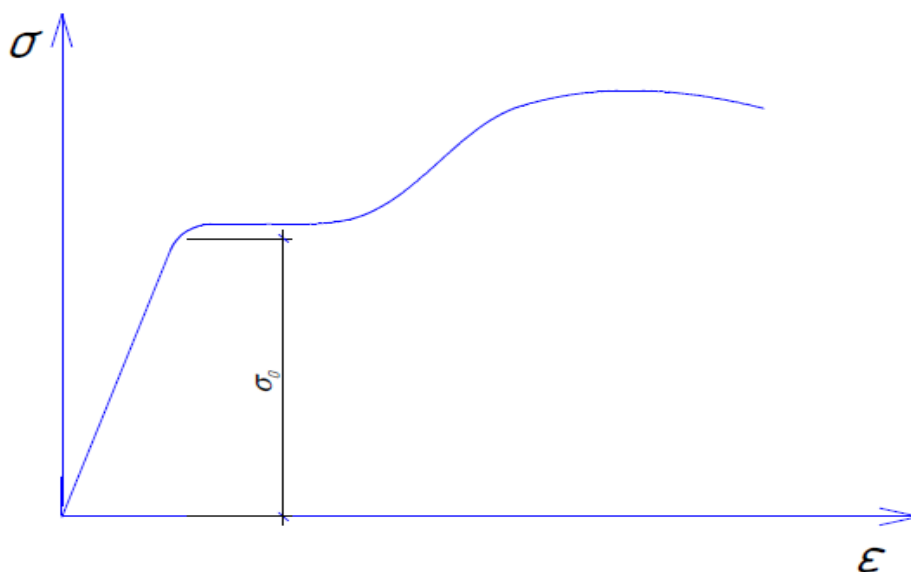
действительна только при напряжениях, не превышающих предела пропорциональности, т.е. $\sigma_{кр} \leq \sigma_{пл}$. Иначе говоря, формула Эйлера справедлива для стержней определенной гибкости. Например, для стержней из стали с $\sigma_{пл} \approx 190 \text{ МПа}$,

$$\lambda = \sqrt{\frac{\pi^2 E}{\sigma_{кр.э}}} = \sqrt{\frac{\pi^2 E}{\sigma_{пл}}} = \sqrt{\frac{3.14^2 \cdot 2.06 \cdot 10^5}{190}} \approx 104. \quad (5.5)$$

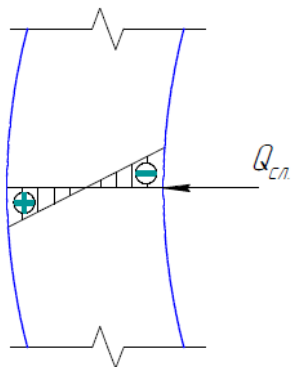
Это значит, что формула Эйлера справедлива для стержней из указанной стали только при $\lambda \geq 104$. С увеличением значения $\sigma_{пл}$ предельное значение гибкости для применения формулы Эйлера будет снижаться.

В стержнях, у которых критическая сила определяется по формуле Эйлера, потеря устойчивости происходит в упругой стадии.

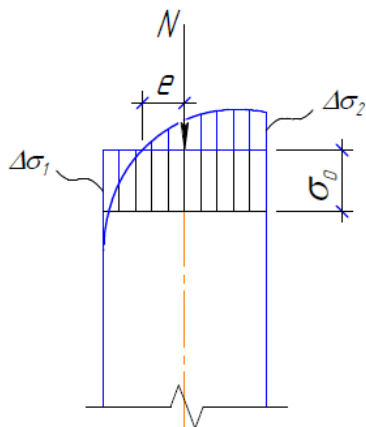
Рассмотрим напряженное состояние центрально-сжатого стержня в упруго-пластической области, причем нормальные напряжения по величине в прямолинейном стержне будут несколько выше предела пропорциональности, но ниже предела текучести.



В тот момент, когда стержень имеет прямолинейную форму, нормальные напряжения по сечению распределяются равномерно (т.к. стержень центрально сжат).



От случайной силы стержень изгибается, возникает изгибающий момент, и получаем следующую эпюру напряжений:



Складывая последние две эпюры, необходимо учитывать непропорциональный рост σ_0 , получаем:

Изгиб стержня случайной поперечной силой приводит к появлению изгибающего момента.

Напряжения от изгибающего момента накладываются на напряжения σ_0 , которые соответствуют прямолинейному состоянию стержня (когда отсутствуют случайные поперечные силы).

Наложение напряжений изгиба на напряжения σ_0 должно проходить в соответствии с диаграммой растяжения.

Это значит, что на вогнутом участке стержня будет происходить при изгибе увеличение напряжений, т.е. догрузка, а на выпуклом участке будет происходить разгрузка, поскольку на этом участке напряжения от изгиба и σ_0 разного знака.

На участке сечения, где происходит возрастание напряжения (дгрузка) имеет место модуль пластичности $E_{пл}$, который существенно меньше модуля упругости E .

Поскольку $E_{пл} < E$, а объем эпюр напряжений от изгиба разных знаков должен быть одинаковый, то нейтральная ось будет смещена на величину e в сторону выпуклых волокон и

продольная сила N получает эксцентриситет e .

Стержень сохраняет устойчивость до тех пор, пока приращение момента внешних сил меньше приращения момента внутренних напряжений, т.е. $\Delta M_e < \Delta M_i$, где

$$\begin{aligned} \Delta M_e &= N \cdot e'; \\ \Delta M_i &= \int_A \Delta \sigma_i \cdot y_i \cdot dA, \end{aligned} \quad (5.6)$$

e' – приращение эксцентриситета при увеличении N .

В критическом состоянии $\Delta M_e = \Delta M_i$.

Из этого условия можно определить величину критической силы $N_{кр}$ при работе стали в упругопластической стадии, т.е. $N_{кр}$ ($E_{пл}$, A_1 , A_2), где A_1 – часть сечения, где происходит разгрузка; A_2 – часть сечения, где происходит догрузка.

Положение нейтральной оси можно определить из условия, что суммы напряжений изгиба на площадках A_1 и A_2 (из условия сохранения равновесия), должны быть равны, т.е.

$$\int_{A_1} \sigma_1 dA = \int_{A_2} \sigma_2 dA \quad \text{или} \quad E \int_{A_1} \varepsilon_1 dA = \int_{A_2} E_{пл} \varepsilon_2 dA. \quad (5.7)$$

Нейтральная ось делит сечение стержня на части, имеющие различные модули, что позволяет найти приведенную жесткость стержня TJ , где T – приведенный модуль (введен впервые Ф.С.Ясинским), который можно определить из выражения:

$$TJ = EJ_1 + E_{пл}^{осп} \cdot J_2, \quad \text{отсюда} \quad T = \frac{EJ_1 + E_{пл}^{осп} \cdot J_2}{J}, \quad (5.8)$$

где J_1 и J_2 – моменты инерций обеих частей сечения относительно нейтральной оси;

оср $E_{пл}$ – осредненное значение пластического модуля.

Заменим стержень, работающий в упруго-пластической стадии, стержнем, работающим в упругой стадии, но с приведенным модулем T :

$$\sigma_{кр} = \frac{\pi^2 T}{\lambda^2}. \quad (5.9)$$

Значение T переменное и зависит от вида диаграммы σ – ε , которая для разных марок стали различна. Поэтому, чтобы упростить расчет (на основании анализа большого количества диаграмм) принята единая, унифицированная диаграмма σ – ε .

По формулам для $\sigma_{кр}$ можно определить критические напряжения для идеально прямых стержней. В реальных конструкциях всегда имеются случайные эксцентриситеты и погнутия. Поэтому проверка устойчивости центрально сжатых стержней производится с учетом случайных эксцентриситетов и погнутий по формуле:

$$\sigma = N/A \leq \sigma'_{кр}, \quad (5.10)$$

где $\sigma'_{кр}$ – критическое напряжение с учетом случайных эксцентриситетов и погнутий.

Чтобы каждый раз не определять $\sigma'_{кр}$ (определение его весьма сложно) в строительных нормах даются значения $\varphi = \sigma'_{кр}/R_y$ – коэффициента снижения расчетного сопротивления при центральном сжатии. Коэффициент φ еще называют коэффициентом продольного изгиба. Он зависит от гибкости $\lambda = l_{ef}/i_{min}$ и от R_y .

Таким образом, рабочая формула проверки на устойчивость приняла вид:

$$\frac{N}{\varphi A} \leq R_y \gamma_c. \quad (5.11)$$

Лекция № 6. Тема: «Предельные состояния и расчет внецентренно-растянутых и внецентренно-сжатых элементов»

Предельные состояния рассматриваемых стержней определяются прочностью, развитием пластических деформаций и потерей устойчивости.

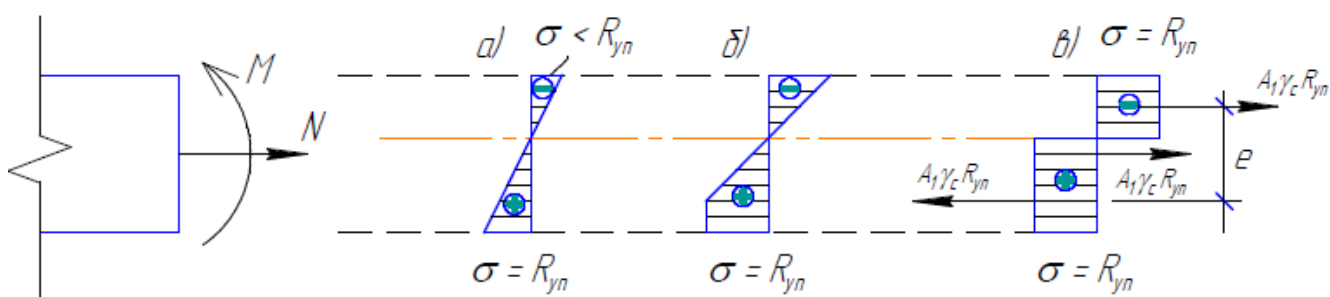
Предельные состояния по прочности внецентренно-растянутых стержней установлены для стержней из стали высокой прочности (у которых отсутствует площадка текучести), а для стержней из стали обычной прочности – при динамических нагрузках. В этих случаях расчет производится по упругой стадии, и предельное состояние наступает тогда, когда наибольшие фибровые напряжения достигают предела текучести.

Расчет на прочность таких стержней производится по формуле

$$\frac{N}{A_n} \pm \frac{M_x}{J_{xn}} y \pm \frac{M_y}{J_{yn}} x \leq R_y \gamma_c, \quad (6.1)$$

где x и y – координаты рассматриваемой точки сечения относительно его главных осей.

Предельные состояния по развитию пластических деформаций установлены для стержней из пластических сталей при действии статических нагрузок. В этом случае предельное состояние определяется шарниром пластичности, который развивается следующим образом (в соответствии с диаграммой Прандтля): при увеличении M и N на одной из сторон сечения стержня фибровые напряжения достигают R_{yn} и останавливаются в своем развитии. Напряжения в других фибрах продолжают расти, пока, наконец, напряжения на другой стороне сечения не достигнут R_{yn} . После чего пластичность распространяется на все фибры сечения и образуется шарнир пластичности.



Очевидно, что разность площадей эпюр напряжений, умноженная на R_{yn} , равна предельной продольной силе:

$$N_{np}^M = R_{yn} \cdot A_2. \quad (6.2)$$

Предельный момент

$$M_{np}^N = R_{yn} \cdot A_1 \cdot e. \quad (6.3)$$

В пластической стадии напряжения от N и M можно четко разделить.

Для оценки несущей способности внецентренно напряженного стержня при шарнире пластичности введем 4 величины:

N_{np}^M - предельная продольная сила при наличии момента;

N_{np}^o - предельная продольная сила при отсутствии момента, $N_{np}^o = A \cdot R_{yn}$;

M_{np}^N - предельный момент при наличии продольной силы;

M_{np}^o - предельный момент при отсутствии продольной силы, $M_{np}^o = C_x \cdot W_{нт} \cdot R_{yn}$

Очевидно, что

$$\frac{N_{np}^M}{N_{np}^o} = \nu < 1 \quad \text{и} \quad \frac{M_{np}^N}{M_{np}^o} = \mu < 1 \quad (6.4)$$

Связь между этими соотношениями при шарнире пластичности выражается параболой и записывается в общем виде:

$$\nu^n + \mu = 1, \quad (6.5)$$

где n – показатель степени, зависящий от формы поперечного сечения стержня (для двутавра $n=1,5$).

Таким образом, соотношение между ν и μ примет вид:

$$\left(\frac{N}{A_n R_y \gamma_c} \right)^n + \frac{M_x}{C_x W_{xn, \min} R_y \gamma_c} \leq 1 \quad (6.6)$$

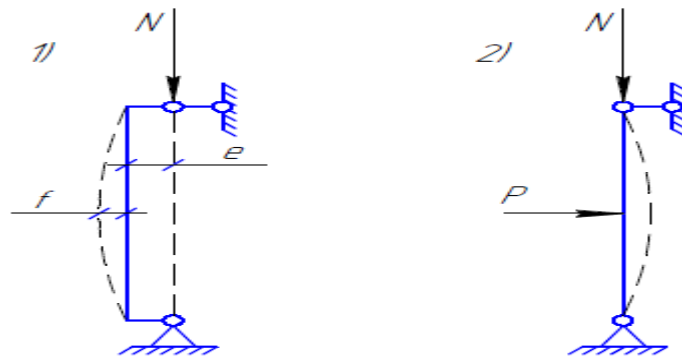
где C_x – коэффициент, учитывающий развитие пластических деформаций в сечении.

Это и есть расчетная формула на прочность внецентренно нагруженного стержня с учетом развития пластических деформаций (внецентренно растянутого).

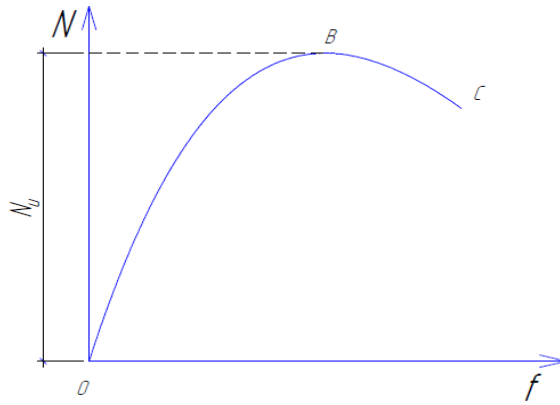
Проверочная формула для стержней, которые рассчитываются по упругой стадии

$$\frac{N}{A_n} + \frac{M_x}{W_{xn, \min}} \leq \gamma_c R_y$$

При расчете стержней на устойчивость (внецентренно сжатых) различают два вида работы стержней: внецентренное сжатие и сжатие с изгибом.



Работа этих стержней несколько отличается друг от друга. Но в целях упрощения расчетов сжато-изогнутые стержни при потере устойчивости рассматривают как внецентренно сжатые с эксцентриситетом $e=M/N$. При внецентренном сжатии с самого начала приложения нагрузки возникает изгиб стержня, который увеличивается с ростом нагрузки. Величина нагрузки, при которой изгибные деформации растут при постоянном ее значении или даже уменьшении, называется критической N_u .



При постепенном повышении нагрузки напряжения более нагруженных фибр переходят в пластическую стадию; нейтральная ось при этом смещается в сторону выпуклых волокон (так же, как и при центральном сжатии). Критическое состояние перехода стержня из устойчивого в неустойчивое положение располагается в пределах развития пластических деформаций по сечению.

В современной теории расчета внецентренно сжатых стержней при определении критической силы N_u принимается допущение о том, что в процессе возрастания нагрузки и в момент потери устойчивости влияние разгрузки не учитывается, т.е. рассматривается нелинейно упругий металл, как в условиях догрузки, так и разгрузки.

Критическая сила

$$N_u = \frac{\pi^2 EJ_t}{l^2}, \quad (6.7)$$

где	$EJ_t = \int_A E_t y^2 dA$	- приведенная жесткость стержня,
-----	----------------------------	----------------------------------

E_t – касательный модуль для диаграммы работы металла стержня.

Для определения приведенной жесткости EJ_t необходимо знать эпюру напряжения в наиболее нагруженном сечении стержня, характер которой будет зависеть от гибкости стержня, формы и эксцентриситета сечения. Поэтому критические напряжения внецентренно сжатого стержня зависят от трех факторов:

1) от приведенной гибкости

$$\bar{\lambda} = \lambda \cdot \sqrt{R_y / E};$$

2) от формы поперечного сечения стержня, которая учитывается коэффициентом η . Этот коэффициент учитывает степень распространения пластических деформаций по сечению.

Кривые критических напряжений $\sigma_{кр}^{сж}$ в функциях гибкости и относительного эксцентриситета для различных форм сечений подобны. Это дает возможность переходить от кривых для прямоугольного сечения к кривым для других типов сечений умножением на переходный коэффициент η ;

3) от относительного эксцентриситета $m = e/\rho$,

где e – абсолютный эксцентриситет;

ρ – ядровое расстояние $\rho = W/A$ (W – момент сопротивления сечения для наиболее сжатого волокна).

Рассмотренный выше случай характерен тем, что потеря устойчивости стержня происходит в плоскости действия момента; происходит изгибная форма потери устойчивости.

Обозначая через

$$\varphi_e = \frac{\sigma_{кр}^{сн}}{R_y},$$

получим расчетную формулу при проверке на устойчивость в плоскости действия момента:

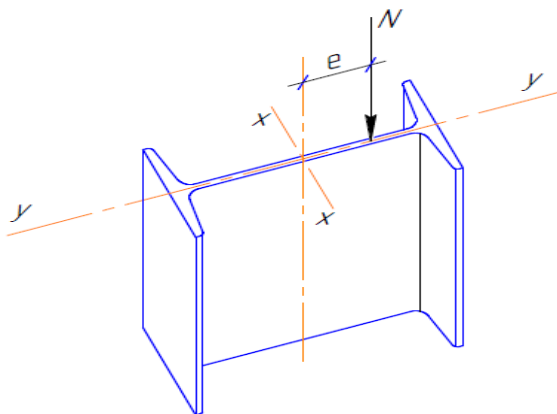
$$\frac{N}{\varphi_e A} \leq R_y \gamma_c, \quad (6.8)$$

где φ_e – коэффициент снижения расчетных сопротивлений при внецентренном сжатии, зависящий от условной гибкости

$$\bar{\lambda} = \lambda \sqrt{\frac{R_y}{E}}$$

и приведенного относительного эксцентриситета

$$m_{ef} = \eta \cdot m = \eta \cdot \frac{e}{\rho} = \eta \cdot \frac{M \cdot W}{N \cdot A}.$$



Для приведенного рисунка плоскость действия силы – это плоскость стенки двутавра.

При любых расчетах на устойчивость площадь сечения принимается брутто, т.е. с учетом площадей отверстий.

Внецентренно сжатые стержни, имеющие различные жесткости в обоих главных плоскостях ($J_x > J_y$), и момент в плоскости большей жесткости, могут потерять устойчивость в направлении меньшей жесткости. При этом стержень не только изгибается, но и закручивается и теряет устойчивость по изгибно-крутильной форме.

Эта форма потери устойчивости является общим случаем и называется также пространственной.

Переход разных частей сечения в пластическую стадию работы происходит не одновременно и всегда сопровождается закручиванием стержня.

При этом оставшаяся рабочая часть (упругое ядро) меняет свою форму; центр изгиба смещается и получается эксцентриситет, приводящий к выходу стержня из работы по изгибно-крутильной форме.

Устойчивость стержня из плоскости действия момента проверяют по формуле:

$$\frac{N}{C \varphi_y A} \leq R_y \gamma_c, \quad (6.9)$$

где C – коэффициент приведения φ_y к условиям пространственной потери устойчивости (учитывает влияние момента на потерю устойчивости из плоскости действия момента).

Наиболее характерна потеря устойчивости по изгибно-крутильной форме в упругой области для тонкостенных незамкнутых сечений (типа двутавров, швеллеров и др.)

Лекция № 7. Тема: «Работа и расчет сварных швов и соединений»

Сварка является основным видом соединений стальных конструкций. Она позволяет значительно уменьшить трудоёмкость изготовления конструкций (до 20%), приводит к упрощению конструктивной формы и даёт по сравнению с клёпкой существенную экономию металла (в стропильных фермах до 10...15%, в подкрановых балках до 15...20% и т.п.), позволяет применять высокопроизводительные механизированные способы изготовления конструкций.

Сварные соединения обладают не только прочностью, но водо-газонепроницаемостью, что особенно важно для листовых конструкций.

Однако возникающие остаточные внутренние напряжения от сварки, суммируясь с напряжениями от силового воздействия, усложняют напряжённое состояние сварного соединения (плосконапряжённое, а при сварке толстых элементов – объёмно напряжённое), что способствует хрупкому разрушению соединения особенно при действии динамических нагрузок и низких температур.

Сварка затруднительна: при монтаже конструкций, при наличии элементов, образованных несколькими листами и особенно при большой их толщине. Поэтому часть конструкций выполняется на болтах или заклёпках.

Наибольшее распространение в строительстве получила электродуговая сварка: ручная, автоматическая, полуавтоматическая и электрошлаковая. Ограниченно применяется контактная и газовая сварка.

Типы сварных швов, соединений и их характеристика.

Сварные швы классифицируют: по конструктивному признаку, назначению, положению, протяжённости и внешней форме.

По конструктивному признаку сварные швы разделяют на **стыковые** и **угловые** (валиковые).

Стыковые швы наиболее рациональны, так как имеют наименьшую концентрацию напряжений, но они требуют дополнительной разделки кромок.

Формы разделок кромок свариваемых элементов стыковыми швами бывают: V; U; X; K – образные. Для V, U – образных швов, свариваемых с одной стороны, обязательна подварка корня шва с другой стороны для устранения возможных непроваров, являющихся источником концентрации напряжений. Начало и конец стыкового шва имеют непровар и кратер, являются дефектными и их желательно выводить на технологические планки за пределы рабочего сечения шва, а затем можно обрезать.

При автоматической сварке принимаются меньшие размеры разделки кромок швов вследствие большего проплавления соединяемых элементов. Чтобы обеспечить полный провар шва при односторонней автоматической сварке часто применяют флюсовую подушку в виде медной или стальной подкладки, остающейся после выполнения сварного шва.

При электрошлаковой сварке разделка кромок листов не требуется, но зазор в стыке применяют не менее 14 мм.

Угловые швы наваривают в угол, образованный элементами, расположенными в разных плоскостях. Возможна разделка кромок свариваемых элементов. Угловые швы, расположенные параллельно действующему осевому усилию называют *фланговыми*, а перпендикулярно усилию – *лобовыми*.

По назначению швы могут быть рабочими или связующими (конструктивными), сплошными или прерывистыми (шпоночными).

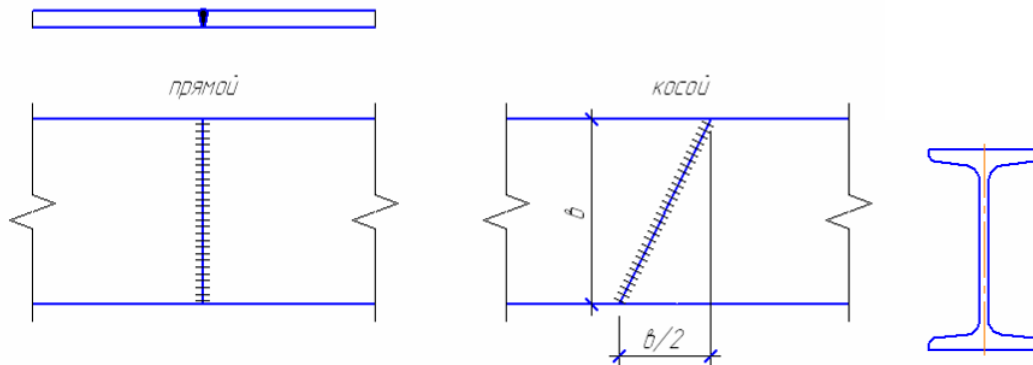
По положению в пространстве во время их выполнения они подразделяются на нижние, вертикальные, горизонтальные и потолочные.

Сварка нижних швов наиболее удобна, легко поддается механизации, даёт лучшее качество шва, а потому при проектировании следует предусматривать возможность

максимального выполнения таких швов. Вертикальные, горизонтальные и потолочные швы чаще выполняются при монтаже. Они плохо поддаются механизации, выполнять вручную их трудно, качество шва получается хуже, а потому применение их в конструкциях по возможности следует ограничивать.

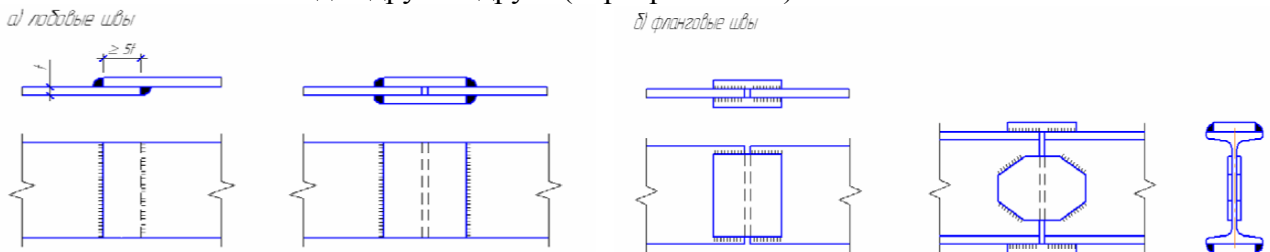
Сварные соединения. Различают следующие виды сварных соединений: стыковые, внахлестку, комбинированные (стыковые с накладками), угловые и тавровые (впритык).

Стыковыми называют соединения, в которых элементы соединяются торцами или кромками и один элемент является продолжением другого.



Стыковые соединения наиболее рациональны, так как отличаются экономичностью, качество выполнения таких швов может быть надёжно проверено, они отличаются наименьшей концентрацией напряжений при передаче усилий, толщина свариваемых элементов почти не ограничена. Стыковое соединение листового металла может быть сделано прямым или косым швом. Стыковые соединения профильного металла применяются реже, так как затруднительна обработка их кромок под сварку.

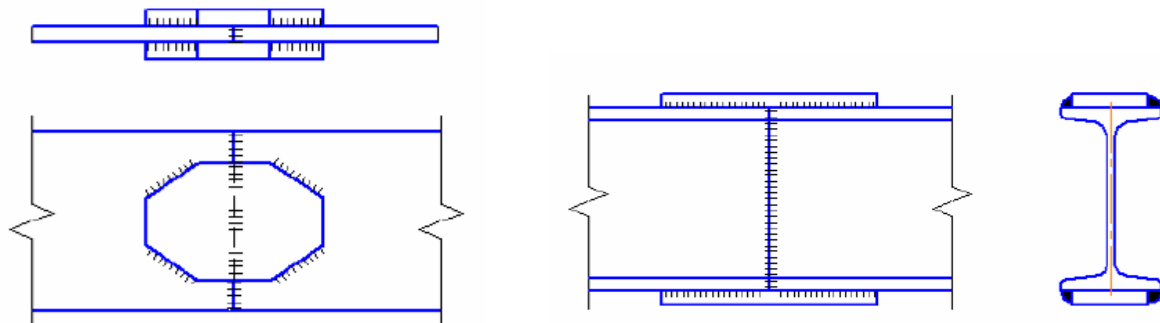
Соединениями в нахлестку называются такие, у которых поверхности свариваемых элементов частично находят друг на друга (перекрываются).



Эти соединения широко применяют при сварке листовых конструкций, в решётчатых и некоторых других видах конструкций.

Разновидностью соединений внахлестку являются соединения с накладками, которые применяют для соединения элементов из профильного металла и для усиления стыков.

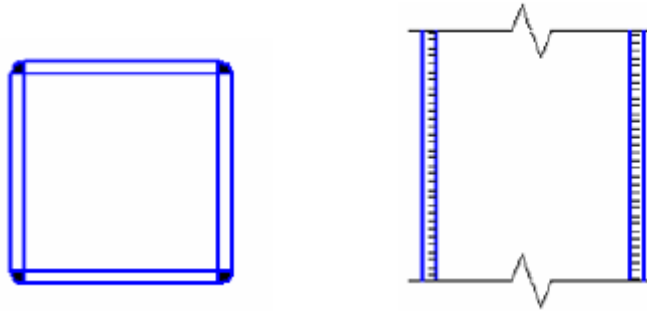
Комбинированные соединения. Стыковые соединения профильного металла, усиленные накладками называются комбинированными.



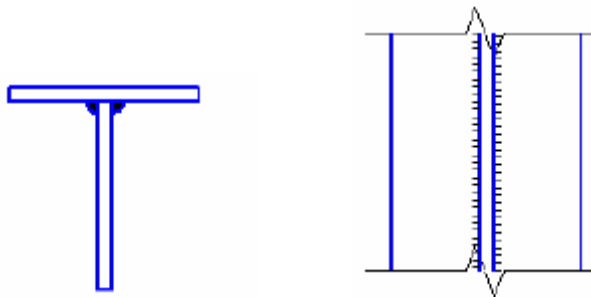
Соединения внахлестку и с накладками отличаются простотой обработки элементов под сварку, но по расходу металла они менее экономичны, чем стыковые. Эти соединения также

вызывают резкую концентрацию напряжений, поэтому они нежелательны в конструкциях, подвергающихся действию переменных или динамических нагрузок и работающих при низкой температуре.

Угловыми называют соединения, в которых свариваемые элементы расположены под углом.



Тавровые соединения отличаются от угловых тем, что у них торец одного элемента приваривается к поверхности другого элемента.



Угловые и тавровые соединения выполняют угловыми швами, они характеризуются простотой изготовления, высокой прочностью, экономичностью и широко применяются в конструкциях.

Неравномерный разогрев изделия при сварке порождает неравномерную температурную деформацию. Монолитность материала изделия препятствует свободной температурной деформации отдельных частей его, в результате чего во время сварки возникают напряжения и пластические деформации части металла соединения, а после охлаждения в изделии остаются сварочные напряжения и деформации, которые называются термическими сварочными. Эти напряжения не связаны с действием внешних сил и являются внутренними, собственными, уравновешенными в объеме элемента и вызывающими его деформацию.

Помимо термических сварочных напряжений в соединении могут возникать структурные напряжения, появляющиеся в результате быстрого охлаждения соединения и образования переохлаждённых структур, не свойственных данному температурному состоянию изделия

Прочность сварных соединений зависит от следующих факторов:

- 1) от прочности основного металла;
- 2) от прочности наплавленного металла шва;
- 3) от формы и вида соединения;
- 4) от характера силового воздействия на соединение;
- 5) от квалификации сварщика при ручной сварке.

Прочность наплавленного металла зависит от состава электродной проволоки, состава обмазки, флюса, от технологии сварки.

При ручной сварке качество сварного шва сильно зависит от условий сварки. Гарантия прочности сварного стыкового шва обеспечивается физическими методами контроля (рентгеноскопия, ультразвуковая дефектоскопия, магнитная дефектоскопия).

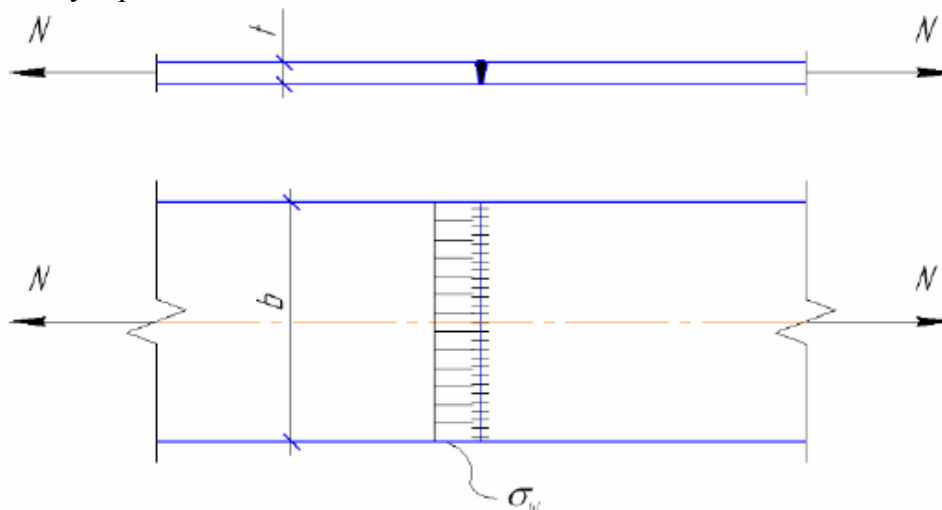
Поэтому при отсутствии физических методов контроля сварного стыкового шва (выполненного любым способом сварки), работающего на растяжение или изгиб, его расчетное сопротивление снижается на 15% по сравнению с основным металлом, т.е. $R_{wy} = 0,85 \cdot R_y$

(R_{wy} – расчетное сопротивление стыкового шва).

При работе стыкового шва на сжатие при любом способе контроля он считается равнопрочным с основным металлом, т.е. $R_{wy} = R_y$. Стыковой шов должен выполняться с полным проваром. В случае неполного провара стыкового шва $R_{wy} = 0,7 \cdot R_y$.

Угловые швы воспринимают комбинацию внутренних усилий в виде осевой силы, изгиба и среза, имеют значительную концентрацию напряжений. Их работа близка к работе металла на срез. Поэтому расчетные сопротивления угловых швов ниже расчетных сопротивлений стыковых швов.

Рассмотрим работу и расчет стыковых швов.



Практические расчетные формулы не учитывают сварочных напряжений.

Поэтому для рассматриваемого вида соединения считают, что нормальные напряжения по сечению сварного шва распределяется равномерно и расчет стыкового шва производится по формуле:

$$\sigma_w = \frac{N}{A_w} = \frac{N}{t \cdot l_w} \leq R_{wy} \cdot \gamma_c, \quad (7.1)$$

где $l_w = b - 2t$ – расчетная длина шва.

Если концы шва выведены за пределы стыка, то $l_w = b$,

R_{wy} – расчетное сопротивление стыкового шва,

$R_{wy} = R_y$ – при физических способах контроля шва.

При работе шва на растяжение или изгиб и при отсутствии физических способов контроля

$R_{wy} = 0,85 \cdot R_y$.

При невозможности обеспечения полного провара элементов: $R_{wy} = 0,7 \cdot R_y$.

Работа стыкового шва на изгиб (на момент) рассматривается как обычного балочного элемента и проверяется по формуле:

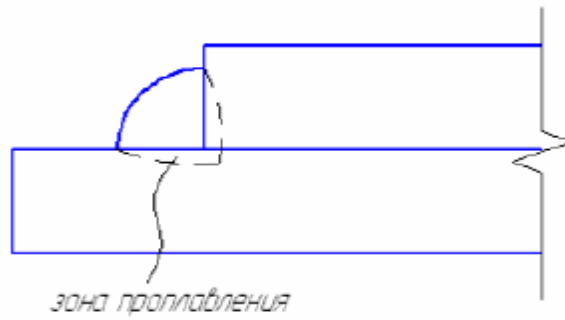
$$\sigma_w = \frac{M}{W_w} \leq R_{wy} \cdot \gamma_c, \quad (7.2)$$

где

$$W_w = \frac{t l_w^2}{6}.$$

Угловые швы

Угловой шов образуется при плавке электрода. При этом происходит проплавление вглубь свариваемых деталей.

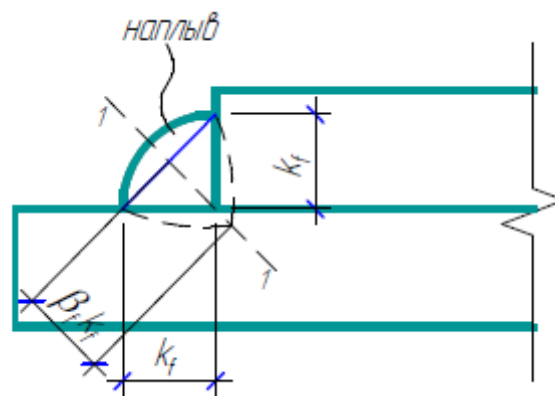


Глубина проплавления зависит от способа сварки.

Наименьшее её значение получается при ручной сварке, наибольшее – при автоматической сварке.

Угловой шов может разрушаться по двум сечениям:

1) по металлу шва



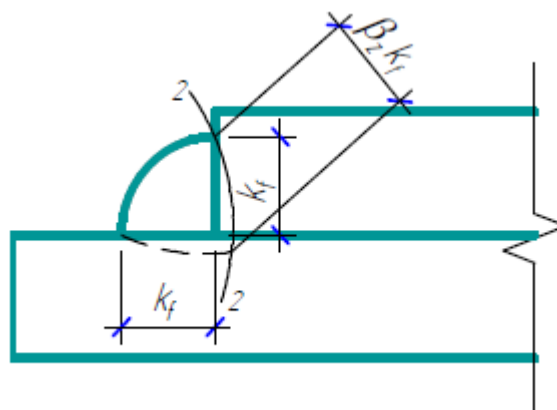
1-1 – плоскость разрушения по металлу шва.

Из расчетного сечения величину наплыва исключают.

k_f – катет шва

$\beta_f k_f$ – расчетная ширина углового шва по металлу шва.

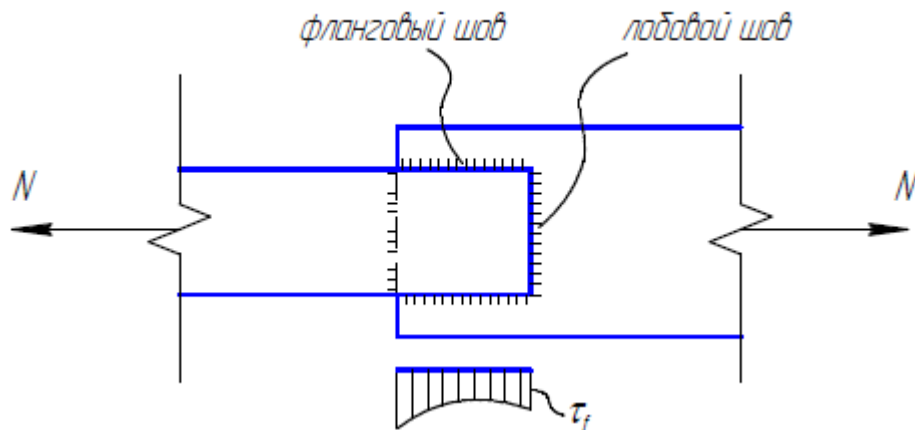
2) по металлу границы сплавления



2-2 – плоскость разрушения по металлу границы сплавления.

$\beta_z k_f$ – расчетная ширина углового шва по металлу границы сплавления.

β_f и β_z – коэффициенты учитывающие глубину проплавления углового шва.



По длине фланговый шов работает неравномерно, причем, чем длиннее фланговый шов, тем больше наблюдается неравномерность распределения напряжений по длине углового шва.

Поэтому вводится ограничение длины флангового шва

$$l_f \leq 85 \cdot \beta_f k_f.$$

Исключение составляют те случаи, когда угловой шов работает по всей длине, например поясной шов главной балки.

Лобовые швы – угловые швы, расположены перпендикулярно действующему усилию. Лобовые швы более равномерно передают усилия по ширине элемента, но крайне неравномерно по толщине шва, вследствие его малых поперечных размеров.

Угловые швы в соединениях работают в сложном напряженном состоянии, воспринимая сдвигающие, изгибающие и в некоторой степени растягивающие усилия, поэтому принимают условно работу угловых швов на сдвиг, считая при этом, что напряжения по площади шва распределяются равномерно.

Минимальная расчетная длина углового лобового шва:

$$l_f = 4 \cdot k_f \text{ или } 40 \text{ мм.}$$

Лекция № 8. Тема: «Расчёт и конструирование сварных соединений с помощью угловых швов»

Сварные соединения с угловыми швами, воспринимающие только осевые усилия, рассчитываются по формулам:

- по металлу шва

$$\frac{N}{A_f} = \frac{N}{\beta_f \cdot K_f \cdot \sum l_f} \leq R_{wf} \cdot \gamma_{wf} \cdot \gamma_c, \quad (8.1)$$

где β_f K_f – расчетная ширина углового шва по металлу шва;

- по металлу границы сплавления

$$\frac{N}{\beta_z \cdot K_f \cdot \sum l_f} \leq R_{wz} \cdot \gamma_{wz} \cdot \gamma_c, \quad (8.2)$$

где $\beta_z K_f$ – расчетная толщина углового шва по металлу границы сплавления;

$\beta_f=0.7, 0.8, 0.9, 1.1$ – коэффициент, учитывающий глубину провара в соответствии с видом сварки (автоматическая, полуавтоматическая и ручная) и величиной катета шва (K_f);

$\beta_z=1.0, 1.05, 1.15$.

$$\beta_z > \beta_f$$

Для ручной сварки: $\beta_f=0.7$; $\beta_z=1.0$,

$\sum l_f$ – расчетная длина шва, равная его геометрической длине за вычетом 10 мм;

γ_{wf}, γ_{wz} – коэффициенты условия работы шва, равные 1.0, кроме районов I1, I2, II2 и III

(где $\gamma_{wf}=\gamma_{wz}=0.85$).

R_{wf} – расчетное сопротивление срезу по металлу шва (зависит от качества электродной проволоки)

$$R_{wf} = C \cdot R_{wun} / (\gamma_u \cdot \gamma_{wm}) = \frac{0,7}{1,3} \frac{R_{wun}}{\gamma_{wm}} = 0,55 \cdot R_{wun} / \gamma_{wm},$$

R_{wz} – расчетное сопротивление срезу по металлу границы сплавления (зависит от свойств соединяемых элементов). $R_{wz}=0,45 R_{un}$

Расчет сварных соединений с угловыми швами на действие момента в плоскости, перпендикулярной плоскости расположения швов, производится по формулам:

$$\frac{M}{W_f} \leq R_{wf} \cdot \gamma_{wx} \cdot \gamma_c, \quad (8.3)$$

- по металлу шва

$$\frac{M}{W_z} \leq R_{wz} \cdot \gamma_{wz} \cdot \gamma_c, \quad (8.4)$$

- по металлу границы сплавления

$$W_f = \frac{2 \cdot \beta_f \cdot K_f \cdot (l - 1cm)^2}{6}; \quad W_z = \frac{2 \cdot \beta_z \cdot K_f \cdot (l - 1cm)^2}{6}.$$

где

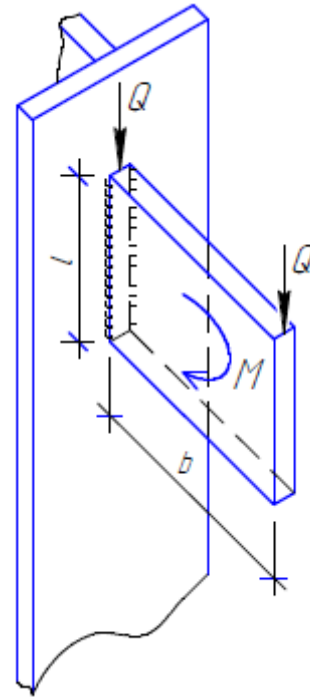
При действии M и Q на угловые швы проверка по металлу шва производится по формуле

$$\begin{aligned} \tau_f &= \sqrt{\tau_Q^2 + \tau_M^2} \leq R_{wf} \cdot \gamma_{wf} \cdot \gamma_c \\ \tau_f &= \sqrt{\left(\frac{M}{W_f}\right)^2 + \left(\frac{Q}{A_f}\right)^2} \leq R_{wf} \cdot \gamma_{wf} \cdot \gamma_c, \\ A_f &= 2 \cdot \beta_f \cdot K_f \cdot (l - 1cm). \end{aligned} \quad (8.5)$$

Аналогичные формулы применяют и для проверки металла по границе сплавления.

Рассмотрим пример:

Поперечная сила Q действует вдоль швов и вызывает напряжения в плоскости швов, а момент M – в перпендикулярной плоскости. Момент можно представить в виде: $M=Q \cdot b$.

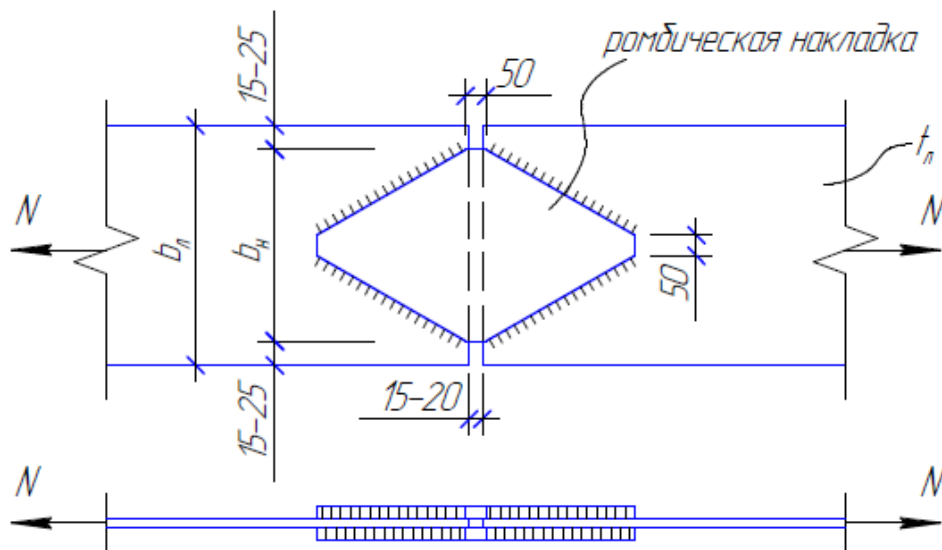


$$\tau_Q = \frac{Q}{2 \cdot \beta_f \cdot k_f \cdot (l - 1 \text{ см})}; \quad \tau_M = \frac{Q \cdot b \cdot 6}{2 \cdot \beta_f \cdot k_f \cdot (l - 1 \text{ см})^2}$$

- по металлу шва,

$$\tau_f = \sqrt{\left(\frac{Q}{2 \cdot \beta_f \cdot k_f \cdot (l - 1 \text{ см})} \right)^2 + \left(\frac{Q \cdot b \cdot 6}{2 \cdot \beta_f \cdot k_f \cdot (l - 1 \text{ см})^2} \right)^2} \leq R_{wf} \cdot \gamma_{wf} \cdot \gamma_c$$

Для более плавной работы сварного соединения применяют ромбические накладки



Порядок расчета соединения на ромбических накладках:

1. Задаются катетом шва k_f исходя из толщины соединяемых листов и накладок. Если толщина накладки не задана, то её следует определить $A_n = t_n \cdot b_n$, $A_n = t_n \cdot b_n$, $A_n/2 > A_n$.
2. В зависимости от марки стали соединяемых листов, находим $R_{wz} = 0,45 \cdot R_{un}$, назначаем марку сварной проволоки (определяем R_{wf}).
3. Определяем требуемую длину швов на половине соединения (по металлу шва или по металлу границы сплавления):

$$\sum l_f = \frac{N}{\beta_{f(z)} \cdot k_f \cdot \gamma_c \cdot \gamma_{wf(wz)} \cdot R_{wf(wz)}}$$

$\frac{\sum l_f}{2}$ – суммарная расчетная длина сварных швов с одной стороны на половине накладки

$\frac{\sum l_f}{2} - 5 \text{ см}$ – номинальная длина двух наклонных сварных швов.

Зная длину наклонного шва, находим общую длину накладки.

Рассмотрим крепление уголков к фасонке.

При прикреплении уголков к фасонке площади швов должны быть распределены обратно пропорционально расстояниям от шва до оси элемента.

Общая требуемая площадь шва

$$A_f = \frac{N}{R_{wf} \cdot \gamma_{wf} \cdot \gamma_c} = \beta_f \cdot k_f \cdot l_f, \quad (8.6)$$

где $l_f = l'_f + l''_f$ (l'_f – длина шва по обушке, l''_f – длина шва по перу)

Площадь шва на обушке:

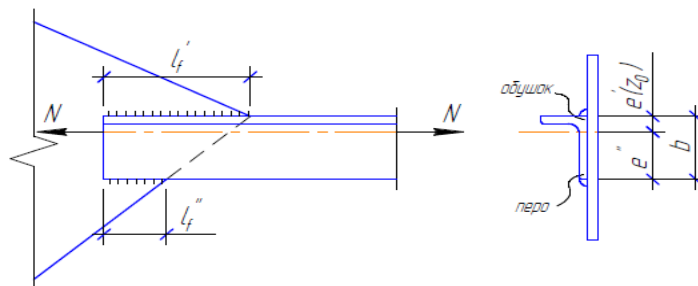
$$A'_f = A_f \frac{b - z_0}{b} = \beta_f \cdot k_f \cdot l'_f,$$

по грани полки (по перу):

$$A''_f = A_f \frac{z_0}{b} = \beta_f \cdot k_f \cdot l''_f.$$

Отсюда находят l'_f и l''_f , задаваясь значением k_f , которое для всех угловых швов не должно превышать $1,2t_{\min}$ (t_{\min} – наименьшая толщина соединяемых элементов) и для уголков катет сварного шва по перу $k_f = \text{толщина полки уголка} - 1 \text{ мм}$ (при толщине полки до 10 мм), $k_f = \text{толщина полки уголка} - 2 \text{ мм}$ (при толщине полки свыше 10 мм).

Примеры:



При различной длине сварных швов по перу и по обушке и одинаковом k_f назначается величина катета шва.

Затем, в зависимости от способа сварки (автоматической быть не может) принимаются коэффициенты β_f и β_z . Определяют по какому пути ведется расчет (по металлу шва или по металлу границы сплавления).

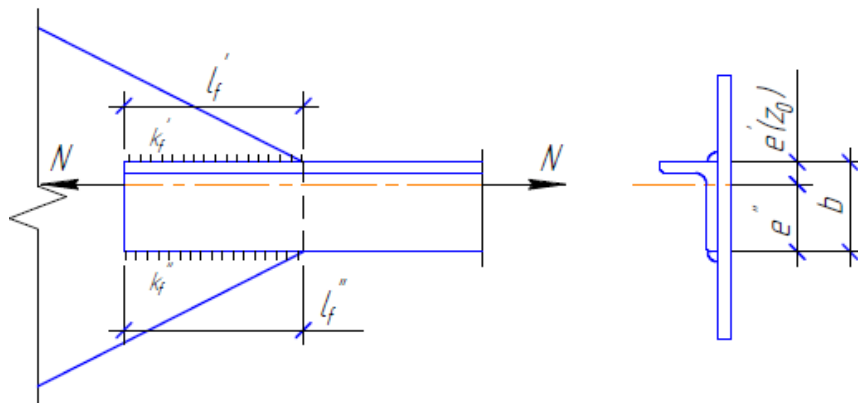
Так как центр тяжести уголка смещен в сторону обушки, то на сварной шов вдоль обушки приходится большая часть усилия N

$$N' = N \cdot \frac{e'}{b}, \quad N'' = N \cdot \frac{e''}{b}.$$

Имея N' и N'' находим l'_f и l''_f .

При одинаковом катете шва приблизительно общую длину шва распределяют между обушкой и полкой для равнополочного уголка как 0,7 к 0,3

При равных длинах швов у обушки и пера, т.е. при $l'_f = l''_f = \sum l_f / 2$, принимают разные катеты швов по обушке и по перу.



Определяют усилия приходящиеся на обушок и на перо (N' и N''). Затем, в зависимости от способа сварки (автоматической быть не может) принимаются коэффициенты β_f и β_z .

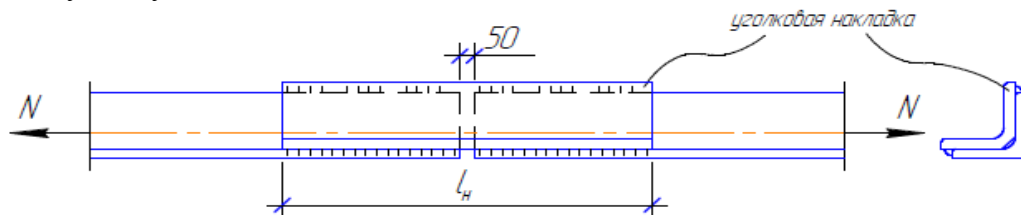
Определяют по какому пути ведется расчет (по металлу шва или по металлу границы сплавления).

Задаются катетом шва у обушки k'_f и определяют длину шва по обушке l'_f . Т.к. длины швов по обушке и по перу одинаковые вычисляют катет шва по перу k''_f .

Катет шва по перу также можно определить из соотношения

$$\frac{N'}{k'_f} = \frac{N''}{k''_f}.$$

Если к фасоне крепятся два уголка, то рекомендуется усилие N разделить пополам и расчет вести по одному уголку, как указано выше.

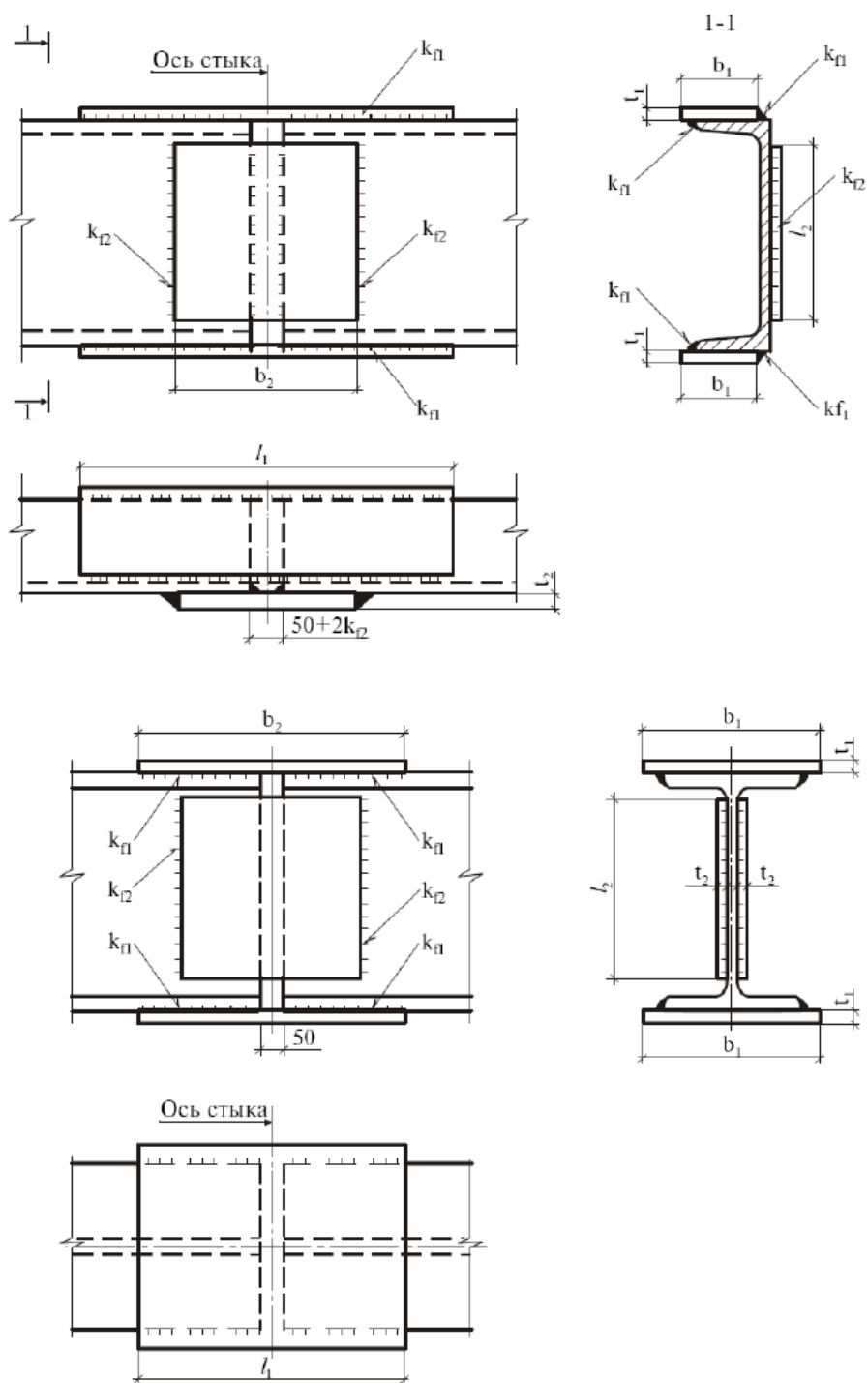


У уголковой накладки обушок срезается. В соответствии со СНиП сварные швы в таком соединении следует накладывать вдоль действующего усилия (фланговые швы). Длина накладок l_n зависит от длины швов. Требуемая длина швов определяется на половину соединения.

Если соединение двух листов или двух уголков осуществляется внахлестку без накладки,

то
расчетная длина швов приходится на всё соединение.

Два швеллера или два двутавра по длине соединяются между собой листовыми накладками.



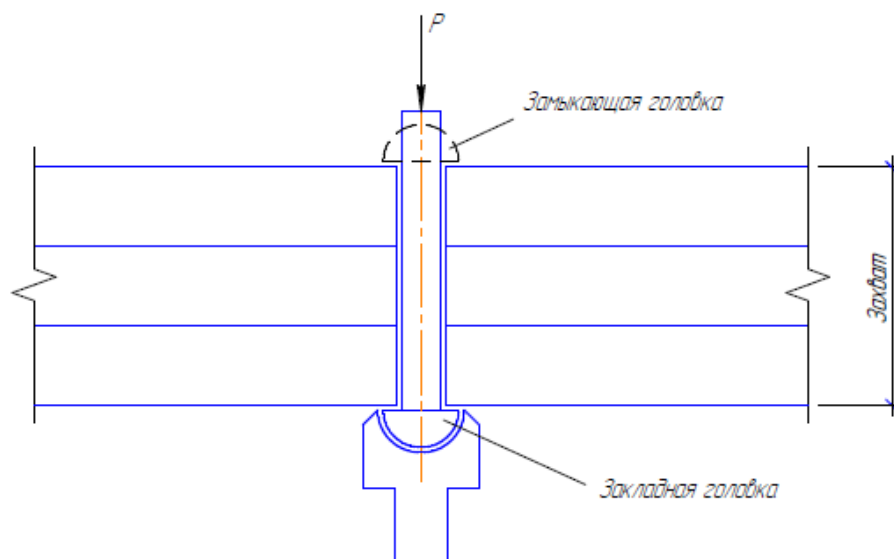
Все размеры накладок определяются расчетом по несущей способности соединяемых элементов.

Существуют нормы по которым определяются размеры накладок и катеты швов в зависимости от номера профиля и марки стали.

Лекция № 9. Тема: «Работа и расчёт болтовых соединений»

9.1. Общая характеристика болтовых соединений.

Заклепочные соединения представляют собой соединение деталей с помощью заклепок.



Заклепки из алюминия расклепываются в холодном состоянии, а остальные в горячем.

Недостатки заклепочных соединений это повышенный расход металла и увеличенная трудоемкость изготовления конструкций.

Из-за этих недостатков заклепочные соединения на 99% вытеснены сварными и болтовыми соединениями.

Обычные болтовые соединения менее плотны, чем заклепочные, и дают большие сдвиги, но более просты в постановке. Болтовые соединения широко применяются в монтажных соединениях.

В соединениях металлических конструкций применяются обычные болты ($\text{Ø}12\text{-}48$ мм):

- класса точности А;
- класса точности В;
- класса точности С;

высокопрочные ($\text{Ø} 16\text{-}48$ мм) и анкерные (Ø от 12 до 140 мм).

Болты штампуют из круглой стали диаметром 12, 14, 16, 18, 20, 22, 24, 27, 30, 36, 42 и 48 мм.

Класс точности обычного болта определяется набором соответствующих требований.

Болты класса точности А:

- изготавливаются из углеродистой и легированной сталей,
- поверхность болта обрабатывается,
- имеются только минусовые допуски,
- диаметр отверстия превышает диаметр болта не более чем на 0.4 мм,
- способы образования отверстий:

- 1) сверление на проектный диаметр в пакете собранных деталей;
- 2) сверление в отдельных деталях по кондуктору;
- 3) продавливание или сверление в отдельных деталях на меньший диаметр с последующей рассверловкой на проектный диаметр в собранном пакете.

Болты класса точности В:

- изготавливают из углеродистой стали;
- имеют только минусовые допуски;

- поверхность болта обрабатывается;
- диаметр отверстия больше диаметра болта на 2-3 мм;
- отверстия получают путем продавливания или сверления в отдельных элементах.

Болты класса точности С:

- изготавливают из углеродистой стали;
- могут иметь и плюсовые и минусовые (± 1 мм) допуски;
- поверхность болта не обрабатывается;
- не требуется перпендикулярной опорной поверхности головки болта к оси стержня;
- способ образования и диаметр отверстий такие же, как у болтов класса точности В.

Обычные болты разделяются на классы прочности: 4.6, 4.8, 5.6, 5.8 – из углеродистой стали; 6.6 – из стали марки 35; 8.8 – из стали марки 35х, 38х; 10.9 – из стали марки 40х – из легированной стали.

Первое число, умноженное на 100, определяет минимальное значение временного сопротивления в МПа; второе число, умноженное на 10, определяет отношение в % предела текучести к временному сопротивлению $100\%R_{уп}/R_{ип}$.

Высокопрочные болты изготавливают из легированных сталей. Например: 40х «селект» (при \varnothing от 16 до 27 мм с временным сопротивлением $R_{бун}=1100$ МПа); 30ХЗМФ, 30Х2НМФА (- “ - $R_{бун}=1350$ МПа) и другие (см. СНиП, стр. 67. Табл.61*).

Отверстия под высокопрочные болты делают больше диаметра болта на $1\div 6$ мм. На головке болта ставится величина временного сопротивления.

Гайки затягивают тарировочным ключом, чтобы болты одного соединения имели равное натяжение.

Сила натяжения болта плотно стягивает соединяемые элементы. Сдвигающие усилия в таких соединениях передаются через силы трения.

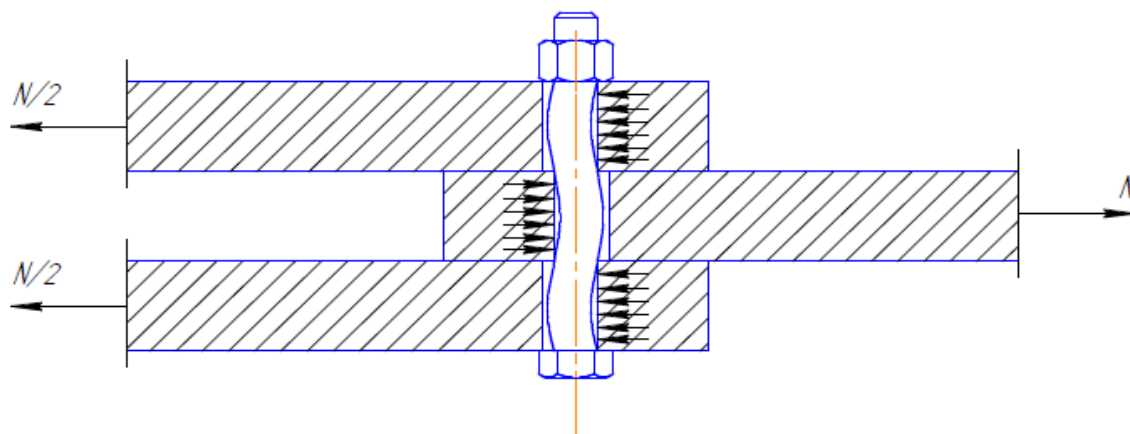
Для улучшения работы соединения иногда применяют комбинированное соединение, в котором соединяемые поверхности склеивают, а затем стягивают высокопрочными болтами.

9.2. Работа и расчет болтовых соединений на сдвиг при действии статической нагрузки.

В соединениях на болтах класса точности В и С силы стягивания невелики и неопределимы. Основу работы таких болтов составляет непосредственная передача сдвигающего усилия со стержня болта на стенки отверстия.

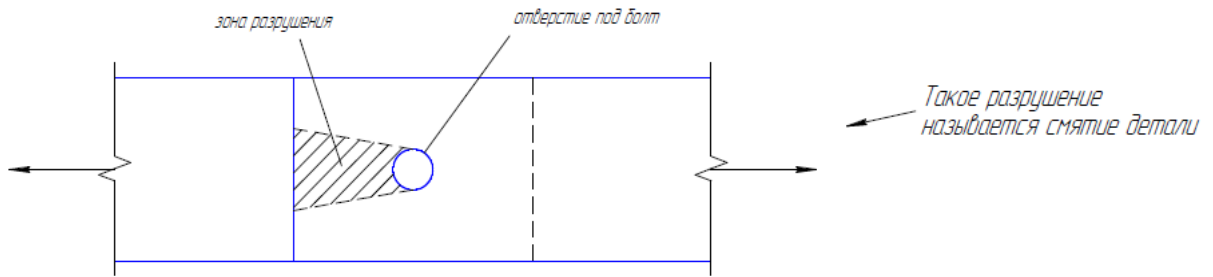
Работа эта осложнена неправильностью формы болта и стенки отверстия, а также зазором между диаметрами болтов отверстий. Поэтому расчет соединения носит условный характер.

Рассмотрим работу обычных болтов на сдвиг.



Болты класса точности В и С за счет зазора 2...3 мм работают неравномерно. 1 этап работы соединения – преодоление силы трения. Затем болты касаются стенок отверстия и работают частично на срез и частично на смятие.

Расчет ведут исходя из возможного вида разрушения – по срезу болта (при толстых листах) или по смятию поверхности отверстия (при тонких листах).



Более равномерно работают болты класса точности А. Различие между работой болтов класса точности А, В, С учитывается в расчетах коэффициентом условия работы соединения (γ_b) и величиной расчетного сопротивления.

Расчетное усилие, которое может быть воспринято одним болтом (несущая способность болта) на срез, определяется по формуле

$$N_{bs} = R_{bs} \cdot \gamma_b \cdot A \cdot n_s, \quad (9.1)$$

на смятие, определяется по формуле

$$N_{bp} = R_{bp} \cdot \gamma_b \cdot d \cdot \sum t_{\min}. \quad (9.2)$$

Здесь R_{bs} , R_{bp} , R_{bt} – расчетные сопротивления болтовых соединений на срез, смятие и растяжение;

R_{bs} , R_{bt} – зависят от класса прочности болта;

R_{bp} – зависят от класса точности болта и временного сопротивления стали (R_{un});

A – расчетная площадь сечения стержня болта;

d – наружный диаметр стержня болта;

n_s – число расчетных срезов одного болта;

γ_b – коэффициент условий работы соединения;

$\sum t_{\min}$ – наименьшая суммарная толщина элементов, сминаемых в одном направлении.

Несущая способность болта на растяжение

$$N_b = R_{bt} \cdot A_{bn} \quad (9.3)$$

принимая, что силы между болтами распределяются равномерно.

A_{bn} – площадь сечения болта нетто (т.е. без учета резьбы, см СНиП табл. 62*).

Количество болтов в соединении определяют по формуле:

$$n = \frac{N}{\gamma_c \cdot N_{\min}}, \quad (9.4)$$

N_{\min} – меньшее из значений расчетного усилия для одного болта;

γ_c – коэффициент условий работы.

Расчет болта на смятие стенки отверстия носит условный характер, так как в местах передачи усилия с болта на соединяемые листы отмечается сложное напряженное состояние.

Трудность учета действительного напряженного состояния привела к тому, что в расчете принимается равномерное давление болта на стенку отверстия по всему диаметру болта.

Следует проверять также и соединяемые элементы по ослабленному сечению:

$$\sigma = \frac{N}{A_n} \leq \gamma_c \cdot R_y. \quad (9.5)$$

При действии на соединение момента, вызывающего сдвиг соединяемых элементов,

распределение усилий следует принимать пропорционально расстояниям от центра тяжести соединения до рассматриваемого болта.

Болты, работающие одновременно на срез и растяжение, следует проверять отдельно на срез и на растяжение.

Болты, работающие на срез от одновременного действия продольной силы и момента, следует проверять на равнодействующее усилие от осевой сдвигающей силы и изгибающего момента.

Соединения на высокопрочных болтах следует рассчитывать в предположении передачи действующих в стыках и креплениях усилий через трение, возникающее по соприкасающимся плоскостям соединяемых элементов от натяжения высокопрочных болтов.

При этом распределение продольной силы между болтами следует принимать равномерным.

Расчетное усилие Q_{bh} , которое может быть воспринято каждой поверхностью трения соединяемых элементов, стянутых одним высокопрочным болтом, следует определять по формуле

$$Q_{bh} = \frac{R_{bh} \gamma_b A_{bn} \mu}{\gamma_h}, \quad (9.6)$$

где R_{bh} – расчетное сопротивление растяжению высокопрочного болта;

μ – коэффициент трения, принимаемый по табл. 36* СНиП;

γ_h – коэффициент надежности, принимаемый по табл. 36* СНиП;

A_{bn} – площадь сечения болта нетто, определяемая по табл. 62* СНиП;

γ_b – коэффициент условий работы соединения, зависящий от количества n болтов, необходимых для восприятия расчетного усилия, и принимаемый равным:

0,8 при $n < 5$; 0,9 при $5 \leq n < 10$; 1,0 при $n \geq 10$.

Количество n высокопрочных болтов в соединении при действии продольной силы следует определять по формуле

$$n \geq \frac{N}{Q_{bh} k \gamma_c}, \quad (9.7)$$

где k – количество поверхностей трения соединяемых элементов.

Натяжение высокопрочного болта следует производить осевым усилием $P = R_{bh} A_{bn}$.

Лекция №10. Тема: «Конструирование болтовых соединений»

10.1 Типы болтовых соединений

Различают две конструктивные разновидности соединений – стыки и прикрепления элементов друг к другу.

Стыки листового металла осуществляют двусторонними (рис. 10.1, а) или односторонними (рис. 10.1, б) накладками. Двусторонние накладки, обеспечивающие симметричную передачу усилия, предпочтительнее. Стыки с односторонней накладкой дают эксцентричное соединение, в котором силовой поток отклоняется от своего первоначального направления, возникают изгибающие моменты, и необходимое по расчету число болтов увеличивают в этом случае на 10 %. При соединении листов неодинаковой толщины разницу их толщины компенсируют постановкой прокладок, причем число болтов, работающих через прокладку, должно быть также увеличено на 10 % против расчетного.

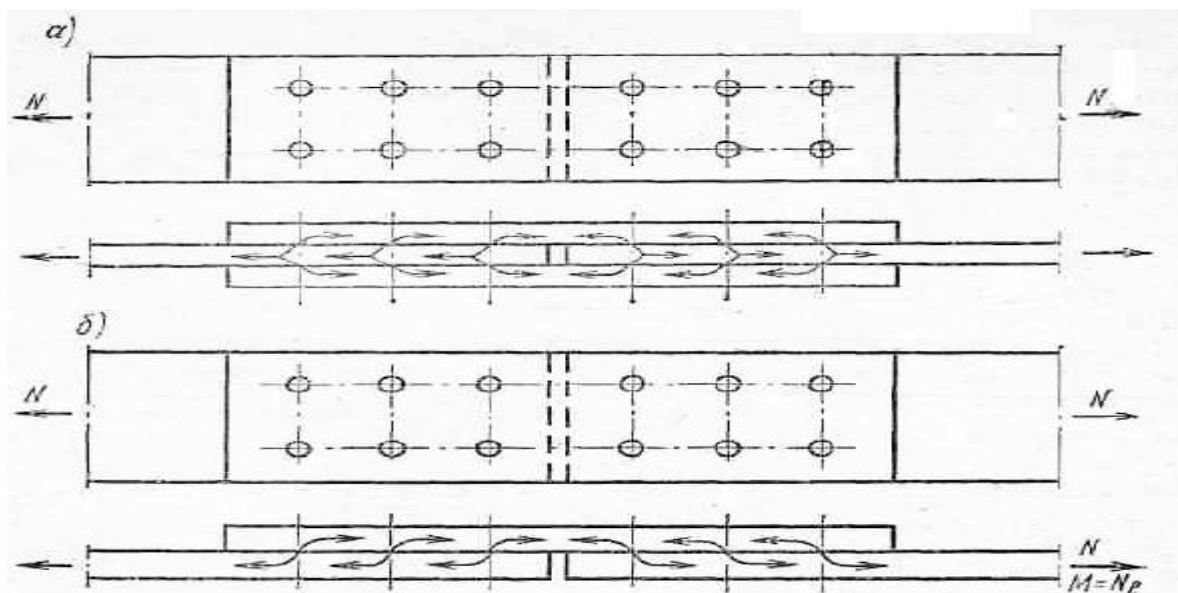


Рис. 10.1. Стыки листового металла
а – симметричный; б – несимметричный

Стыки профильного металла (рис. 10.2) выполняют накладками: уголки – уголковыми, двутавры и швеллеры – листовыми.

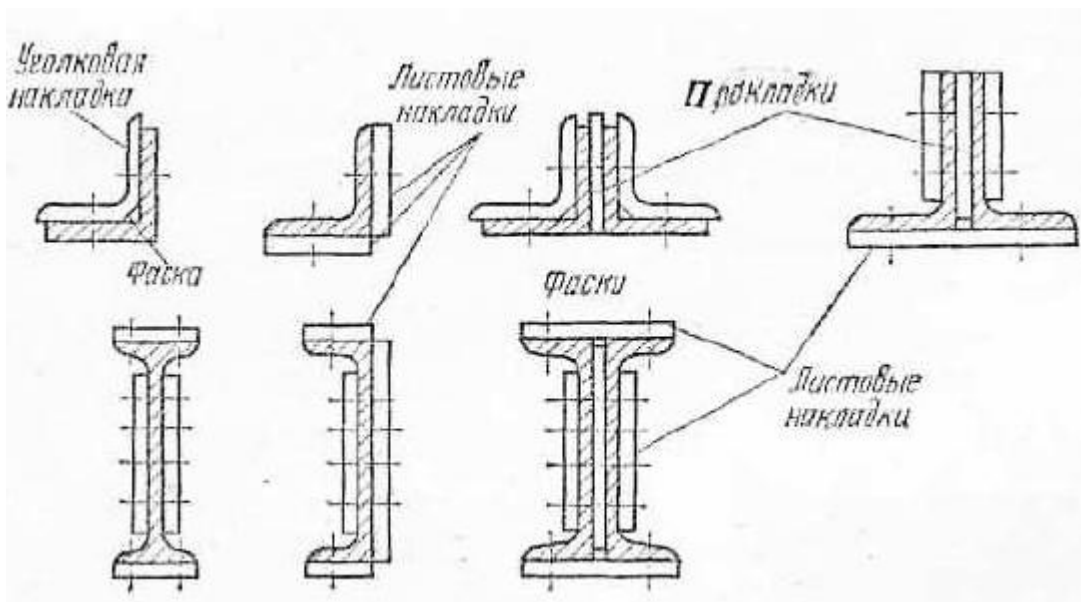


Рис. 10.2. Стыки профильного металла

Благодаря значительной жесткости самого соединяемого профиля эксцентриситет прикрепления накладок слабо сказывается на работе соединения, в связи с чем число болтов против расчетного не увеличивается.

Прикрепление элементов осуществляют внахлестку (рис. 10.3).

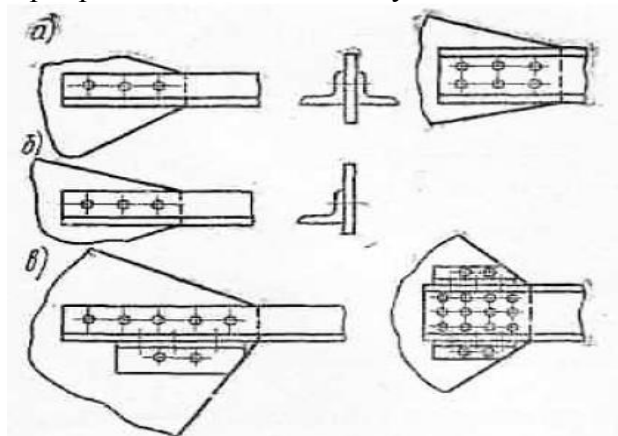


Рис. 10.3. Прикрепление элементов
а – симметричное; б –
несимметричное; в – с коротышами

Для работы соединения предпочтительнее симметричное прикрепление элементов с двух сторон.

При одностороннем прикреплении жесткого элемента к гибкому, например уголка к фасонке, появляется эксцентриситет, что требует увеличения числа болтов соединения на 10 % против расчетного.

Если возможная длина прикрепления элемента ограничена, то часть болтов располагают на специальных коротышах. Из-за увеличения пути передачи усилия через коротыш и большей деформативности соединения число болтов на одной из полок коротыша увеличивают на 50 % против расчетного.

При конструировании болтовых соединений следует стремиться к применению болтов одного диаметра в пределах каждого конструктивного элемента и к наименьшему числу диаметров болтов во всем сооружении. Наибольшее применение находят в конструкциях средней мощности болты диаметром $d = 20-24$ мм, а в тяжелых конструкциях диаметром $d = 24-30$ мм.

Допускается элементы в узле крепить одним болтом.

В соединениях на высокопрочных болтах в случае перепада плоскостей стыкуемых деталей от 0,5 до 3 мм на выступающей детали должен быть сделан скос с уклоном 1:10.

При перепадах более 3 мм необходимо применять прокладки из стали той же марки, что и в конструкции, обработанные с двух сторон тем же способом, каким обрабатывались детали соединения.

10.2. Размещение болтов

При конструировании соединения следует стремиться к наилучшей передаче усилия с одного элемента на другой кратчайшим путем при одновременном обеспечении удобства выполнения соединения. В стыках и узлах прикреплений (для экономии материала накладок) расстояние между болтами должно быть минимальным.

В слабо работающих (связующих, конструктивных) соединениях расстояние должно быть максимальным, чтобы уменьшить число болтов.

Болты располагают в соединении по прямым линиям-рискам, параллельным действующему усилию. Расстояние между двумя смежными рисками называется дорожкой, а расстояние между двумя смежными по риске болтами – шагом (рис. 10.4).

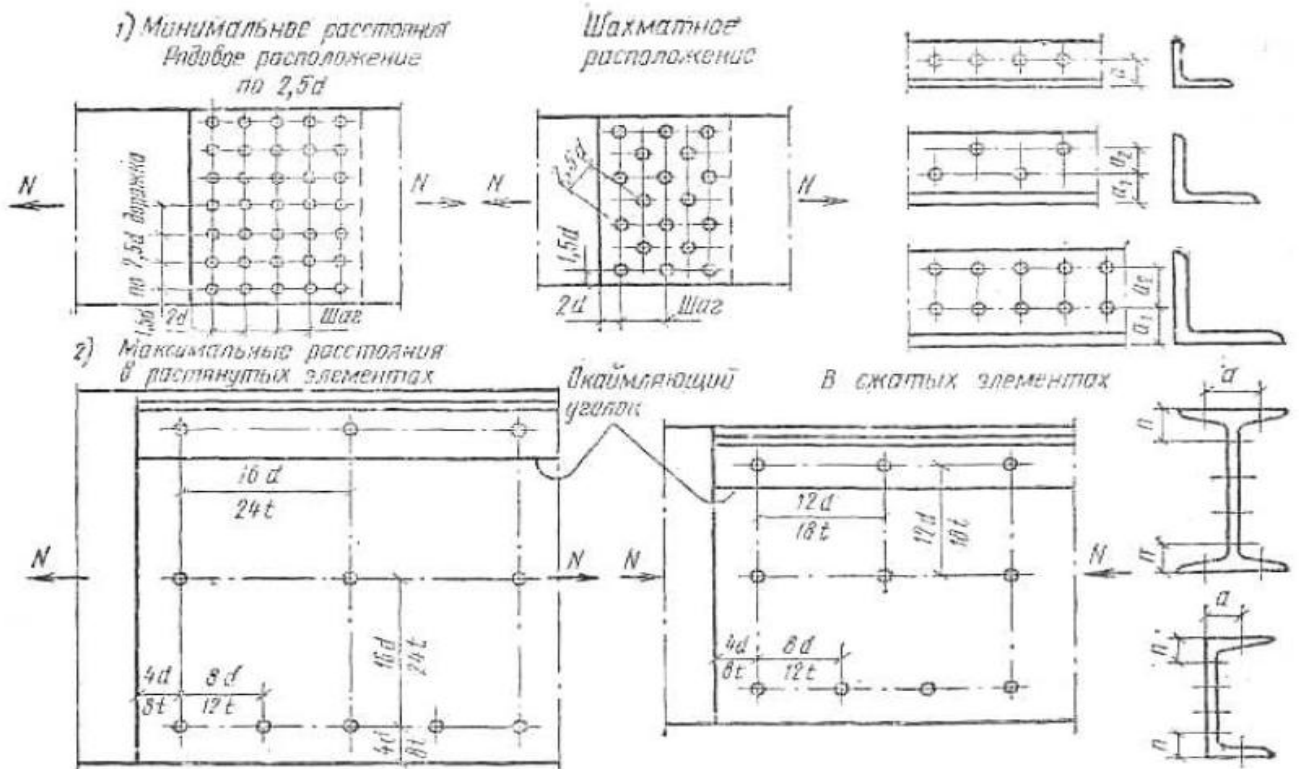


Рис. 10.4. Размещение отверстий.

Расстояние между центрами болтов принимают по таблице 10.1

Характеристика расстояния	Расстояния при размещении болтов
1. Расстояния между центрами болтов в любом направлении: а) минимальное б) максимальное в крайних рядах при отсутствии окаймляющих уголков при растяжении и сжатии в) максимальное в средних рядах, а также в крайних рядах при наличии окаймляющих уголков: при растяжении при сжатии 2. Расстояния от центра болта до края элемента: а) минимальное вдоль усилия б) то же, поперек усилия: при обрезных кромках при прокатных кромках в) максимальное г) минимальное для высокопрочных болтов при любой кромке и любом направлении усилия	$2,5d^*$ $8d$ или $12t$ $16d$ или $24t$ $12d$ или $18t$ $2d$ $1,5d$ $1,2d$ $4d$ или $8t$ $1,3d$

* В соединяемых элементах из стали с пределом текучести свыше 380 МПа (3900 кгс/см²) минимальное расстояние между болтами следует принимать равным $3d$.

Обозначения, принятые в таблице:

d - диаметр отверстия для болта; t - толщина наиболее тонкого наружного элемента.

Минимальное расстояние, указанное в таблице 1, определяют условиями прочности основного материала.

Максимальное расстояние определяют устойчивостью сжатых частей элементов в промежутках между болтами или условием плотности соединения растянутых элементов во избежание попадания в щели влаги и пыли, способствующих коррозии элемента.

В профильных элементах (уголках, двутаврах, швеллерах) положение рисок и возможные диаметры отверстий должны отвечать требуемой прочности элемента и практической возможности постановки болтов в соединениях.

Риски на профильных элементах приведены в справочниках металлических конструкций.

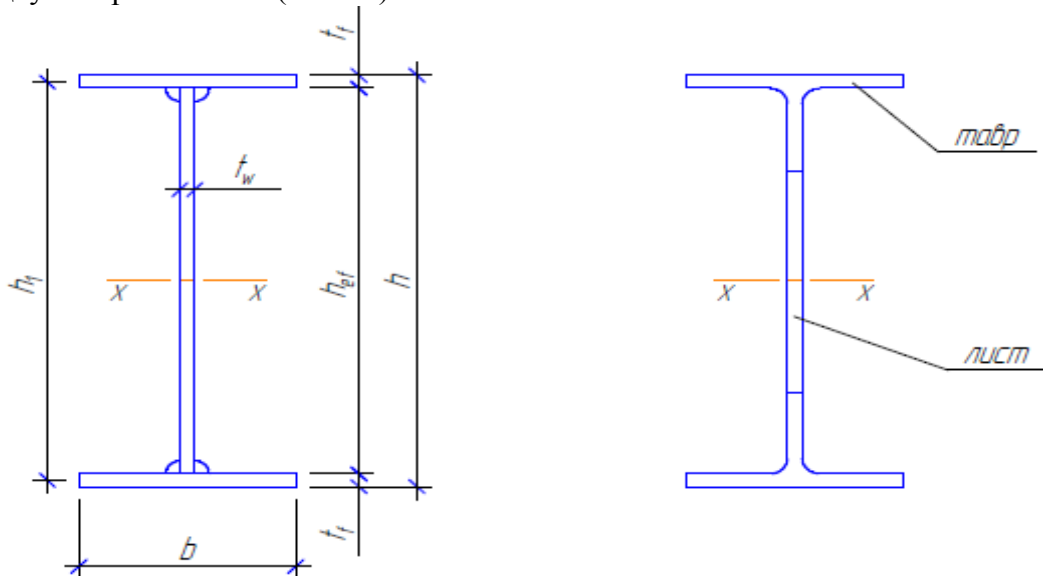
Лекция № 11. Тема: «Определение высоты сечения сварной балки. Подбор и проверка сечения сварной балки»

11.1. Определение высоты сечения сварной балки.

Балки составного сечения принимают тогда, когда прокатные не удовлетворяют условиям прочности, жесткости, а также, когда они экономичнее прокатных.

Сварные двутавровые балки могут быть двух типов:

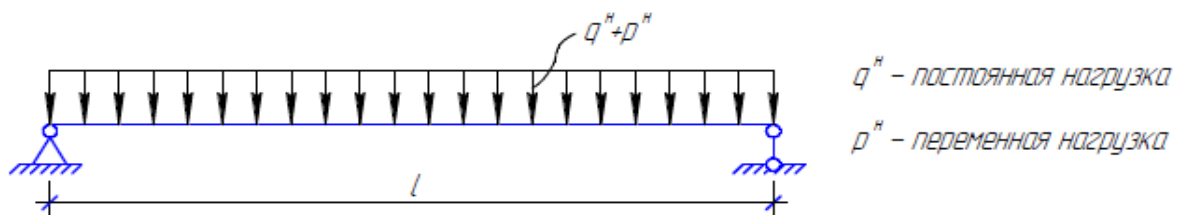
- из трех листов (стенки и двух поясов) симметричного и несимметричного сечения;
- из двух тавров и листа (стенки).



Ниже рассматривается балка первого типа – из 3-х листов.

Основным размером балки является высота сечения, которая определяется из трех условий:

- 1) из условия размещения балки в пределах строительной высоты (разности отметок верха настила и верха помещения под перекрытием). Строительная высота задается технологическими или архитектурными требованиями;
- 2) из условия жесткости балки. Определяется минимальная высота сечения h_{min} балки по её предельному прогибу.



q^H – постоянная нагрузка
 p^H – переменная нагрузка

Для шарнирно опертой по концам балки, нагруженной равномерно распределенной нагрузкой, прогиб в середине пролета определяется по формуле:

$$f = \frac{5}{384} \frac{(p^H + q^H)l^4}{EJ} = \frac{5}{48} \cdot \frac{(p^H + q^H)l^2}{8} \cdot \frac{l^2}{EJ} = \frac{5}{48} \cdot M^H \cdot \frac{l^2}{EJ} = \frac{5}{48} \cdot M^H \cdot \frac{l^2}{W \cdot \frac{h}{2} \cdot E} = \frac{5}{24} \cdot \frac{\sigma^H \cdot l^2}{h \cdot E},$$

где p^H и q^H – интенсивности нормативных временной и постоянной нагрузок.

Известно, что

$$\frac{(p^H + q^H)l^2}{8} = M^H.$$

Окончательно получаем

$$f = \frac{5}{24} \frac{\sigma^* \cdot l^2}{E \cdot h}, \quad (11.1)$$

Отсюда

$$\frac{f}{l} = \left[\frac{f}{l} \right] = \frac{5}{24} \frac{\sigma^* \cdot l}{E \cdot h}$$

И получаем формулу для определения минимальной высоты сечения балки

$$h_{\min} = \frac{5}{24} \frac{\sigma^* \cdot l}{E \cdot \left[\frac{f}{l} \right]}. \quad (11.2)$$

Здесь $\left[\frac{f}{l} \right]$ - предельно допустимый прогиб балки.

Напряжение от нормативных нагрузок определяется по формуле:

$$\sigma^* = R_y \frac{P^* + q^*}{P^* \cdot \gamma_{f1} + q^* \cdot \gamma_{f2}}, \quad (11.3)$$

где γ_{f1} и γ_{f2} – коэффициенты надежности по нагрузкам.

Высота сечения балки принимается не менее h_{\min} с целью удовлетворения требованиям жесткости;

3) из условия экономичности (минимума расхода металла). Высоту сечения балки будем называть оптимальной $h_{\text{опт}}$, если при этом будет минимальный расход металла.

Вес балки, в основном, состоит из веса поясов и стенки.

При этом с увеличением высоты сечения балки вес поясов уменьшается, а вес стенки увеличивается и, наоборот.

Т.к. один вес увеличивается, а другой уменьшается, то должно быть наименьшее значение суммарного веса балки при определенной ее высоте ($h_{\text{опт}}$).

Полный вес одного погонного метра балки складывается из веса поясов и стенки:

$$g_{\delta} = g_n + g_{cm} = \frac{2 \cdot M \cdot C}{h \cdot R_y} \cdot 1 \cdot K_n \cdot \rho + h \cdot t_w \cdot K_{cm} \cdot 1 \cdot \rho, \quad (11.4)$$

где g_n – погонная масса двух поясов; g_{cm} – погонная масса стенки;

M – расчетный изгибающий момент; принято: $h_1 \approx h_{ef} \approx h$;

$\frac{M \cdot C}{h}$

– усилие, приходящееся на один пояс;

$\frac{M \cdot C}{h \cdot R_y}$

– площадь сечения одного пояса;

$\frac{M \cdot C}{h \cdot R_y} \cdot 1$

– объем одного погонного метра пояса;

C – доля момента, приходящегося на пояса;
 ρ – плотность стали;
 K_n – конструктивный коэффициент поясов (коэффициент перехода от теоретической площади сечения

Считая, что для балок с высотой от 1 до 2 м толщина стенки постоянна $t_w = \text{const}$. С увеличением высоты сечения балки сечение поясов уменьшается, а сечение стенки возрастает и, наоборот, при уменьшении высоты сечения балки площадь сечения поясов возрастает, но уменьшается площадь сечения стенки, поэтому существует такая высота сечения балки при которой расход металла на балку будет минимальной, такая высота сечения балки называется оптимальной. В нашем случае масса балки зависит от высоты h , следовательно, надо минимизировать функцию g_{δ} , для чего возьмем производную от g_{δ} по h и приравняем к 0.

$$\frac{\partial g_{\delta}}{\partial h} = -\frac{2MC}{h^2 R_y} K_n \rho + t_w \cdot K_{cm} \cdot \rho = 0;$$

Отсюда

$$h_{\text{онм}} = \sqrt{\frac{2 \cdot M \cdot C \cdot K_n}{R_y \cdot K_{cm} \cdot t_w}} = \sqrt{\frac{2W \cdot C \cdot K_n}{K_{cm} \cdot t_w}} = \sqrt{\frac{2 \cdot C \cdot K_n}{K_{cm}}} \sqrt{\frac{W}{t_w}} = K \sqrt{\frac{W}{t_w}}; \quad (11.5)$$

$$h_{\text{онм}} = K \sqrt{\frac{W}{t_w}}, \quad K = 1,1 \dots 1,2.$$

Окончательно принимается высота сечения балки h не менее $h_{\text{мин}}$, близкая к $h_{\text{опт}}$ и кратной 100 мм.

11.2. Подбор и проверка сечения сварной балки.

Вторым основным размером сечения балки является толщина стенки t_w . Предварительно t_w для балок $h = 1 \dots 2$ м можно определить по эмпирической формуле:

$$t_w = 7 + 3 \cdot l \cdot 10^{-4}, \quad (\text{мм}) \quad (11.6)$$

где l – пролет балки в мм.

После установления h балки надо проверить t_w на срез по формуле

$$t_w \geq \frac{1,5 \cdot Q}{h_{\text{ef}} \cdot R_s \cdot \gamma_c} \quad (11.7)$$

где Q – расчетная поперечная сила; R_s – расчетное сопротивление стали на срез.

Предполагается, что в опорном сечении балки поперечная сила воспринимается только стенкой. Пояса исключаются из работы на поперечную силу.

Таким образом, статический момент стенки балки равен:

$$S_w = t_w \cdot \frac{h_{\text{ef}}}{2} \cdot \frac{h_{\text{ef}}}{4} = \frac{t_w \cdot h_{\text{ef}}^2}{8}.$$

Момент инерции стенки балки

$$J_x = \frac{t_w \cdot h_{\text{ef}}^3}{12}$$

Следовательно выше приведённая формула (11.7) является частным случаем формулы Журавского:

$$\tau = \frac{Q \cdot S}{J_x \cdot t_w} \leq R_s \cdot \gamma_c \quad \text{— формула Журавского} \quad (11.8)$$

где S – статический момент полусечения балки относительно нейтральной оси.

Т.е. подставляя в формулу (11.8) отношение

$$\frac{S_w}{J_x} = \frac{t_w \cdot h_{\text{ef}}^2}{8} \cdot \frac{12}{t_w \cdot h_{\text{ef}}^3} = \frac{1,5}{h_{\text{ef}}}$$

получаем (11.7) для проверки стенки балки на опоре на срез.

Толщина стенки должна быть согласована с имеющимися толщинами проката листовой стали. Минимальное значение $t_w = 6$ мм.

Установив размеры сечения стенки (t_w и h_{ef}), определяют сечения поясов, исходя из необходимой несущей способности балки.

$$W_{mp} = \frac{M}{R_y \cdot \gamma_c}; J_{mp} = W_{mp} \frac{h}{2}; J_{cm} = \frac{t_w \cdot h_{ef}^3}{12} \quad - \text{известные величины.}$$

Предварительно задаются $t_f = 20-30$ мм

Момент инерции поясов

$$J_f = J_{mp} - J_{cm} \approx 2 \cdot A_f \cdot (h_1 / 2)^2 \quad (11.9)$$

Отсюда

$$A_f = 2 \cdot J_f / h_1^2 \quad (11.10)$$

A_f - сечение пояса балки; $h_1 = h_{ef} + t_f$

Из условия обеспечения общей устойчивости балки и равномерного распределения нормальных напряжений по ширине сечения пояса необходимо принимать ширину сечения пояса в пределах: $b = (1/3 \div 1/5) h$.

Толщина пояса – $t_f \leq 30$ мм, а также $t_f \leq 3t_w$.

Задаваясь шириной пояса (которая должна соответствовать стандартному прокату), определяют толщину полки t_f или наоборот.

Установив сечение поясов, проверяют сечение балки на прочность по формуле:

$$\sigma = M / W_n \leq R_y \cdot \gamma_c, \quad (11.11)$$

где W_n – момент сопротивления нетто полученного сечения.

Перенапряжения не допускаются, а недонапряжения должны находиться в пределах 5%.

На этом заканчивается подбор и проверка сечения сварной балки, работающей в упругой стадии.

Лекция № 12. Тема: «Изменение сечения балки по её длине и местная устойчивость элементов балки»

12.1. Изменение сечения сварной балки по длине.

Для экономии материала в составных балках изменяют сечения поясов по длине в соответствии с эпюрой изгибающих моментов.

В разрезных балках сечения поясов уменьшают около опор.

Однако каждое изменение сечения, дающее экономию материала, увеличивает трудоёмкость изготовления балки.

Опыт проектирования показывает, что изменения сечения балок целесообразно для балок пролётом 10...12 м и более.

В практике строительства наиболее распространено изменение сечения балки за счёт изменения ширины пояса. Высота поперечного сечения балки остаётся постоянной (верхний пояс гладкий) и возможны как поэтажное опирание балок, поддерживающих настил, так и укладка рельса на подкрановую балку.

При изменении толщины пояса балок будет неодинаковой высота по её длине, при этом усложняется процесс изготовления и заказ стали.

В разрезных сварных балках пролётом до 30 м принимается одно изменение сечения пояса (по одну сторону от оси симметрии балки по её длине).

Второе изменение сечения поясов экономически нецелесообразно, так как даёт дополнительную экономию материала на 3...4%, но существенно увеличивает трудоёмкость изготовления балки.

Непрерывное изменение сечения поясов, применяется редко, что связано с большой трудоёмкостью изготовления таких балок.

В случае действия по длине балки равномерно распределённой нагрузки наивыгоднейшее по расходу стали место изменения сечения поясов однопролётной балки находится от опоры на расстоянии $x = (1/6...1/5)l$ (l - пролёт балки).

Действующий в этом сечении изгибающий момент (M_1) и поперечная сила (Q_1) определяются по формулам: $M_1 = q \cdot x \cdot (l - x) / 2$, $Q_1 = q \cdot (l / 2 - x)$.

В балках переменного сечения развитие пластических деформаций разрешается учитывать только в одном сечении с наиболее неблагоприятным сочетанием M и Q , в остальных сечениях расчёт выполняется в упругой стадии работы материала.

Различные сечения поясов балки свариваются стыковыми швами.

Стык может быть прямым или косым.

Прямой стык проще в изготовлении, но он будет равнопрочен основному металлу в растянутом поясе только при выводе концов шва на подкладки и автоматической сварке или при ручной сварке с применением физических методов контроля.

Косой стык при действии статических нагрузок на балку считается равнопрочным основному металлу. Минимальное расстояние стыковых швов от поперечных рёбер жёсткости, повышающих местную устойчивость стенки балки, равно $10t_f$ (t_f – толщина пояса балки).

При применении прямого стыка в растянутом поясе балки и выполнении сварного шва ручной или полуавтоматической сваркой без проверки его качества физическими методами контроля уменьшенное сечение пояса балки определяют из условия прочности стыкового шва на растяжение, когда $R_{wy} = 0,85 \cdot R_y$, где R_{wy} - расчётное сопротивление сварного стыкового шва;

R_y - расчётное сопротивление стали стыкуемых элементов по пределу текучести.

В этом случае требуемый момент сопротивления изменённого сечения балки определяют по формуле

$$W_1^{mp} = M_1 / R_{wy} \cdot \gamma_c \quad (12.1)$$

Момент инерции изменённого сечения (I_1) определяют по формуле

$$I_1 = W_1 \cdot h / 2, \quad (12.3)$$

где h - высота поперечного сечения балки.

По II легко определить требуемую ширину пояса (b_1^{mp}) изменённого сечения пояса балки.

При этом принятое значение ширины пояса балки изменённого сечения (b_1) должно быть:

$b_1 \geq b_1^{mp}$, $b_1 \geq b/2$, $b_1 \geq 180$ мм, $b_1 \geq h/10$ и соответствовать сортаменту универсальной листовой стали, где b – ширина пояса балки, подобранное по максимальному изгибающему моменту (неизменённое сечение).

Возможен другой подход. Задают ширину пояса балки уменьшенного сечения и определяют изгибающий момент (M_1), который может воспринять это сечение:

$$M_1 = W_1 \cdot R_y \cdot \gamma_c \text{ или } M_1 = 0,85 \cdot R_y \cdot \gamma_c, \quad (12.4)$$

где $W_1 = I_1 \cdot h / 2$.

Зная M_1 , находят расстояние x от опоры балки, где необходимо изменить ширину её пояса. При этом необходимо выполнение конструктивных требований к расположению сварных стыковых швов в поясах и поперечных рёбер жёсткости, укрепляющих стенку балки.

12.2. Местная устойчивость элементов балки.

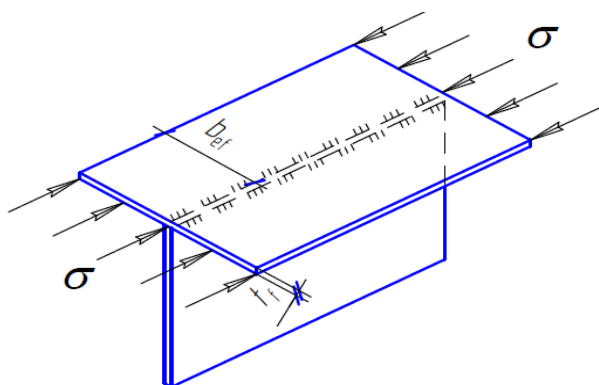
Сварная балка состоит из тонких элементов, которые могут потерять устойчивость под воздействием определенного вида напряженного состояния.

Местное выпучивание отдельных элементов балки под действием сжимающих нормальных или касательных напряжений называется местной потерей устойчивости.

В балках может потерять устойчивость:

- 1) сжатый пояс от действия нормальных напряжений;
- 2) стенка от действия нормальных или касательных напряжений, а также от их совместного действия.

При этом рабочее сечение балки уменьшается и может произойти общая потеря устойчивости балки (разрушение).



Сжатый пояс балки представляет собой длинную пластинку, шарнирно закрепленную одной стороной (вдоль стенки).

Рассматривая устойчивость таких стальных пластинок, получены предельные значения ее геометрических параметров, обеспечивающие устойчивость пояса балки.

Поэтому на практике на местную устойчивость пояса балки не рассчитывают, но при этом необходимо соблюдать требования:

- в пределах упругих деформаций для некаймленного пояса

$$\frac{b_{ef}}{t_f} \leq 0,5 \sqrt{\frac{E}{R_y}}, \quad (12.5)$$

где b_{ef} – расчетная ширина пояса;

- с учетом развития пластических деформаций для неокаймленного пояса:

$$\frac{b_{ef}}{t_f} \leq 0,11 \frac{h_{ef}}{t_w}, \text{ но не более } 0,5 \sqrt{\frac{E}{R_y}}. \quad (12.6)$$

При толстой стенке, когда

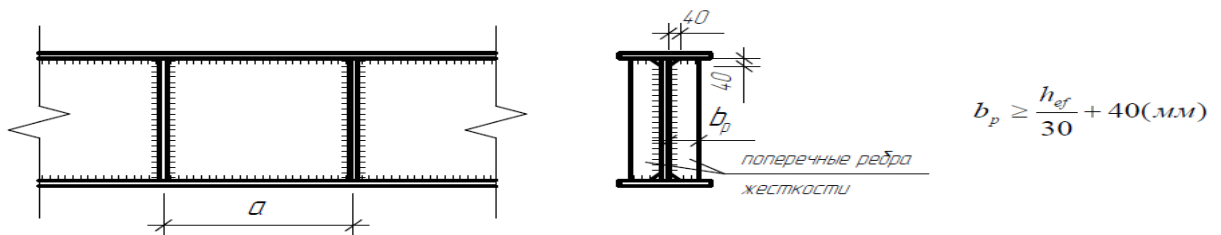
$$\frac{h_{ef}}{t_w} \leq 2,7 \sqrt{\frac{E}{R_y}}; \quad \frac{b_{ef}}{t_f} \leq 0,3 \sqrt{\frac{E}{R_y}}.$$

В случае недонапряжения балки предельное значение b_{ef}/t_f может быть увеличено на

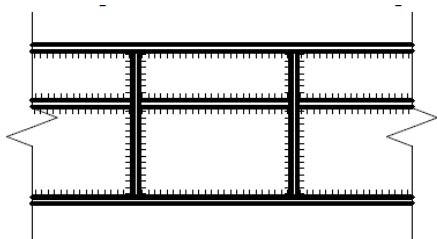
$$\sqrt{\frac{R_y}{\sigma}} \leq 1,25.$$

Стенки балки для обеспечения их устойчивости укрепляют:

- поперечными основными ребрами жесткости;

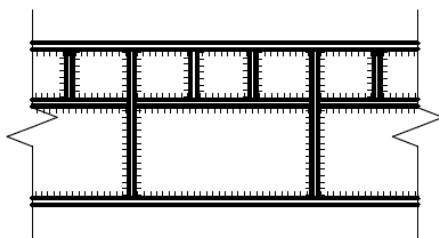


- поперечными основными и продольными ребрами жесткости;



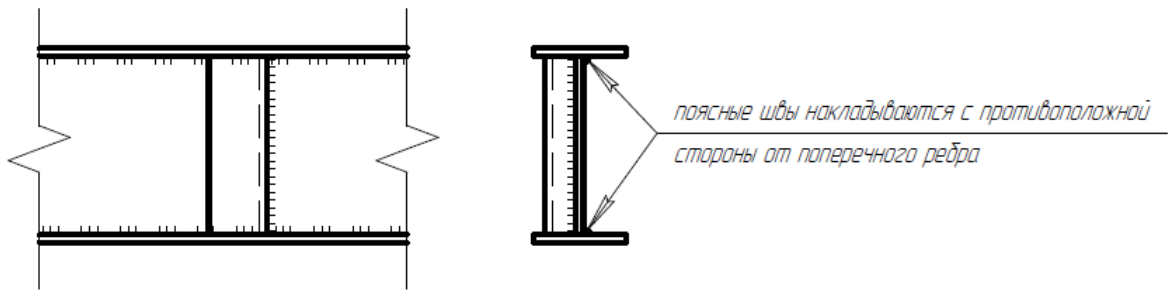
Продольные ребра жесткости могут располагаться как выше оси балки, так и ниже и устанавливаются в сварных балках высотой более 2 м.

- поперечными основными, промежуточными короткими и продольными ребрами жесткости.



В местах приложения к поясу балки сосредоточенных нагрузок должны быть установлены поперечные ребра жесткости.

Стенки балок, воспринимающих статическую нагрузку, а также балок вспомогательного характера разрешается укреплять односторонними поперечными ребрами жесткости из одиночных уголков, приваренных к стенке пером.



Стенки сварных балок для каждой схемы ребер жесткости рассчитываются на местную устойчивость по своим формулам.

Рассмотрим наиболее распространенный тип балок с наличием только поперечных ребер жесткости.

Стенки балок следует укреплять поперечными ребрами жесткости, если значение условной гибкости стенки балки

$$\bar{\lambda}_w = \frac{h_{ef}}{t_w} \sqrt{\frac{R_y}{E}} \geq 3,2$$

при отсутствии подвижной нагрузки и $\bar{\lambda}_w \geq 2,2$ - при наличие подвижной нагрузки на поясе балки.

Расстояние «а» между основными поперечными ребрами не должно превышать:

$$a \leq 2h_{ef} \quad \text{при} \quad \bar{\lambda}_w > 3,2 ;$$

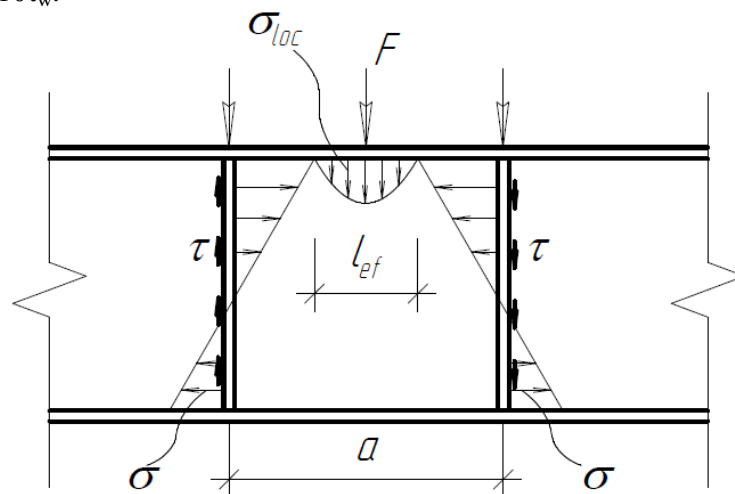
$$a \leq 2,5h_{ef} \quad \text{при} \quad \bar{\lambda}_w \leq 3,2 .$$

Устойчивость стенок не проверяется, если условная гибкость стенки не превышает:

$\bar{\lambda}_w \leq 3,5$ – при отсутствии местного напряжения в балках с двусторонними поясными швами;

$\bar{\lambda}_w \leq 2,5$ – при наличии местного напряжения в балках с двусторонними поясными швами.

Следует заметить, что ребра жесткости балок должны быть удалены от стыков стенки на расстояние не менее $10t_w$.



При расчете на местную устойчивость рассматривают отсек стенки ограниченный по горизонтали поясами и по вертикали смежными ребрами жесткости.

В качестве расчетной схемы на местную устойчивость стенки принимают пластинку шарнирно закрепленную в поперечных ребрах жесткости и упруго закрепленную в поясах.

Такую расчетную схему обрабатывают методами теории упругости

Расчет на устойчивость стенок балок симметричного сечения, укрепленных только поперечными основными ребрами жесткости, следует выполнять по формуле:

$$\sqrt{\left(\frac{\sigma}{\sigma_{cr}} + \frac{\sigma_{loc}}{\sigma_{loc,cr}}\right)^2 + \left(\frac{\tau}{\tau_{cr}}\right)^2} \leq \gamma_c, \quad (12.7)$$

где:

$$\sigma_{cr} = \frac{C_{cr} R_y}{\bar{\lambda}_w^2}; \quad \delta = \beta \frac{b}{h_{ef}} \left(\frac{t_f}{t_w}\right)^3$$

$\beta = 0.8; 2.0; \infty$ - по табл. в зависимости от характера нагрузки и опирания настила;
 C_{cr} - зависит от δ ;

$$\bar{\lambda}_w = \frac{h_{ef}}{t_w} \sqrt{\frac{R_y}{E}}; \quad \tau_{cr} = 10,3 \left(1 + \frac{0,76}{\mu^2}\right) \frac{R_s}{\bar{\lambda}_{ef}^2}; \quad \bar{\lambda}_{ef} = \frac{d}{t_w} \sqrt{\frac{R_y}{E}},$$

d - меньшая из сторон пластинки (h_{ef} или a),

μ - отношение большей стороны пластинки к меньшей,

$$\sigma_{loc,cr} = \frac{C_1 R_y}{\bar{\lambda}_a^2} \text{ при } \frac{a}{h_{ef}} \leq 0,8,$$

a - шаг ребер жесткости;

C_1 - по табл. 23 в зависимости от a/h_{ef} и δ ;

$$\bar{\lambda}_a = \frac{a}{t_w} \sqrt{\frac{R_y}{E}}; \quad \sigma_{loc,cr} = \frac{C_2 R_y}{\bar{\lambda}_w^2} \text{ при } \frac{a}{h_{ef}} > 0,8 \text{ и } \frac{\sigma_{loc}}{a} > \sigma_{cr} = \frac{C_2 R_y}{\bar{\lambda}_w^2};$$

C_2 - по табл. 25 в зависимости от a/h_{ef} .

При

$$\frac{a}{h_{ef}} > 0,8 \text{ и } \frac{\sigma_{loc,cr}}{\sigma} \leq \text{значений в табл. 24} \quad \sigma_{loc,cr} = \frac{C_1 R_y}{\bar{\lambda}_a^2},$$

где

$$\sigma = \frac{M}{J_x} y \quad - \text{наибольшее сжимающее напряжение у верха стенки};$$

$$y = \frac{h_{ef}}{2}; \quad \tau = \frac{Q}{t_w \cdot h_{ef}}, \quad (12.8)$$

где M и Q – средние значения момента и поперечной силы в пределах рассчитываемого отсека.

Если длина отсека больше его высоты, то M и Q следует вычислять для наиболее напряженного участка с длиной, равной высоте отсека;

$$\sigma_{loc} = \frac{F}{t_w \cdot l_{ef}}, \quad (12.9)$$

F – расчетное значение сосредоточенной силы;

l_{ef} – условная длина распределения нагрузки;

σ_{cr} , $\sigma_{loc,cr}$, τ_{cr} – соответственно значения критических нормальных, местных (локальных) и касательных напряжений при раздельном их действии.

12.3. Расчет поясных швов.

Поясные швы служат для соединения стенки с поясами балки. Поясные швы могут быть двухсторонними и односторонними, проваренными на всю толщину стенки и не полностью. Если поясные швы выполнены с проваром на всю толщину стенки, их следует считать равнопрочными со стенкой и отпадает надобность в их расчете.

Поясные швы предотвращают при изгибе балки сдвиг поясов относительно стенки балки, следовательно, они воспринимают усилия между поясом и стенкой.

Сдвигающая сила T на одном погонном см балки определяется по формуле:

$$T = t_w \cdot \tau = \frac{Q \cdot S_f}{J}, \quad (12.10)$$

где Q – наибольшее значение расчетной поперечной силы;

S_f – статический момент брутто пояса балки относительно нейтральной оси.

Несущая способность двух поясных швов длиной в 1 погонный см:

$$\begin{aligned} [T]_f &= 2\beta_f K_f R_{wf} \gamma_{wf} \gamma_c, \\ \text{или} \\ [T]_z &= 2\beta_z K_f R_{wz} \gamma_{wz} \gamma_c \end{aligned} \quad (12.11)$$

Фактическая сдвигающая сила T не должна превышать (или быть равной) несущей способности поясных швов, т.е.

$$\begin{aligned} T &\leq [T]_f \quad \text{или} \quad T \leq [T]_z. \\ \frac{QS_f}{J} &\leq 2\beta_f K_f R_{wf} \gamma_{wf} \gamma_c \quad \text{отсюда} \\ K_f &\geq \frac{Q \cdot S_f}{2 \cdot \beta_f \cdot J \cdot R_{wf} \cdot \gamma_{wf} \cdot \lambda_c}. \end{aligned} \quad (12.12)$$

Ввиду значительных усадочных напряжений при сварке поясов со стенкой поясные швы следует делать сплошными, одинаковой толщины по всей длине балки, применяя автоматическую сварку.

Односторонние поясные швы в балках, рассчитанных с учетом пластических деформаций, не допускаются.

Лекция № 13. Тема: «Расчет и конструирование центрально-сжатых сплошных колонн. Базы колонн»

Колонна служит для передачи нагрузок от опирающихся на них балок на фундамент. Состоит колонна из 3-х частей:

- а) оголовка, на который опираются балки;
- б) стержня – основного конструктивного элемента, передающего нагрузку от оголовка к базе;
- в) базы (башмака), передающего нагрузку от стержня на фундамент.

Колонны могут быть многоярусными и одноярусными.

Ниже рассматриваются одноярусные колонны сплошного сечения.

Сечение стержня сплошных колонн может быть открытым или закрытым (замкнутым).



Рис. 13.1. Открытое сечение стержня колонн.

Открытые сечения доступны для окраски со всех сторон, но склонны к пространственной форме потери устойчивости.

При одинаковых габаритах крестовое сечение обладает большей жесткостью, чем двутавровое.

Замкнутые сечения.

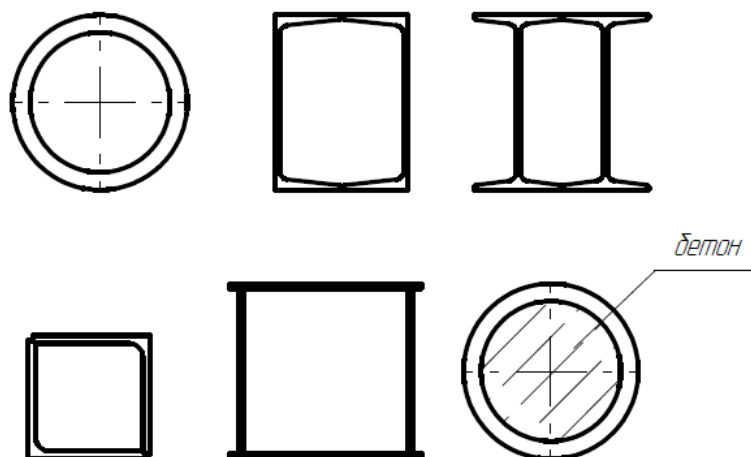


Рис. 13.2. Замкнутое сечение стержня колонн.

Замкнутые сечения стержней колонн равноустойчивы ($i_x \approx i_y$), но не доступны для окраски внутренней полости.

Рациональны колонны трубчатые, как равноустойчивые и имеющие минимальную поверхность.

Сварка дает возможность получить колонны замкнутого сечения.

Весьма экономичное сечение легкой колонны может быть получено из тонкостенных гнутых профилей.

Чтобы избежать коррозии изнутри, такие колонны должны быть защищены герметично от проникания внутрь влаги.

При заполнении стальной трубы бетоном получается эффективная комплексная конструкция (трубобетонная), в которой труба является оболочкой, стесняющей поперечные деформации заключенного внутри бетонного цилиндра.

В этих условиях работы прочность бетона на сжатие значительно увеличивается, исключается потеря местной устойчивости трубы и коррозия внутренней ее поверхности.

В трубобетонном стержне бетон работает, в основном, на сжатие, а труба – на продольное сжатие и поперечное растяжение.

Трубы должны быть из углеродистой или низколегированной сталей.

Расчетная длина колонны определяется способом закрепления ее в фундаменте и способом прикрепления балок к ней и определяется по формуле:

$$l_{ef} = \mu \cdot l,$$

где μ – коэффициент свободной длины,

l – длина колонны.

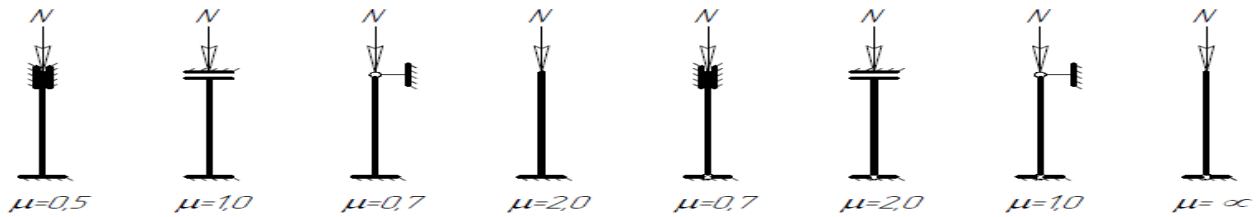


Рис. 13.3. Коэффициенты свободной длины для различных вариантов закрепления стержней.

Если база колонны развита, а анкерные болты крепятся за траверсу (а не за плиту), колонну можно считать защемленной в фундаменте.

При расчете легких колонн соединение с фундаментом рекомендуется принимать шарнирным.

Если балки опираются на колонну – шарнирное сопряжение, если сбоку, то в плоскости балки может быть крепление жестким, а из плоскости шарнирным.

Подбор сечения колонны производят после установления типа сечения.

Требуемая площадь сечения

$$A_{mp} = \frac{N}{\varphi \cdot R_y \cdot \gamma_c}. \quad (13.1)$$

Предварительно задаются

$$\lambda = 70 \div 100 \text{ при } N \text{ до } 2.5 \text{ МН};$$

$$\lambda = 50 \div 70 \text{ при } N \text{ до } 4.0 \text{ МН}.$$

Требуемый радиус инерции:

$$i_{mp} = \frac{l_{ef}}{\lambda}; \quad i_x \approx \alpha_1 h; \quad i_y \approx \alpha_2 b.$$

$$h_{mp} = \frac{i_{mp}}{\alpha_1}.$$

Отсюда определяются требуемые габаритные размеры сечения:

Обычно определяют ширину сечения $b_{тр}$, а высоту h принимают по конструктивным соображениям (для двутаврового сечения).

Затем подбирают толщины поясных листов и стенки исходя из требуемой площади сечения $A_{тр}$ и условия местной устойчивости.

Затем проверяют полученное сечение:

$$\sigma = \frac{N}{\varphi \cdot A} \leq R_y \cdot \gamma_c.$$

Если нужно, вносят корректировку размеров и вновь проверяют сечение.
 При малых усилиях в колонне, ее сечение подбирают по предельной гибкости ($\lambda_{пр} = 150$).

Находят требуемый радиус инерции по предельной гибкости $i_{мп} = \frac{l_{ef}}{\lambda_{пр}}$, затем размеры сечения:

$$b = \frac{i_{мп}}{\alpha_2}; \quad h = \frac{i_{мп}}{\alpha_1}.$$

Окончательно komponуют сечение по конструктивным соображениям с учетом наименьшей возможности толщины элементов.

Конструирование сварной колонны заключается в оформлении ее ребрами жесткости и сварными швами. Стенки сплошных колонн при

$$\frac{h_{ef}}{t_w} \geq 2,3 \sqrt{\frac{E}{R_y}}$$

следует укреплять поперечными ребрами жесткости, расположенными на расстоянии $(2,5 \div 3)h_{ef}$ одно от другого; на каждом отпорочном элементе должно быть не менее двух ребер.

Минимальные размеры сечений ребер жесткости принимаются такими же, как и для сварных балок.

Отношение расчетной высоты стенки к толщине $\frac{h_{ef}}{t_w}$, как правило, не должно превышать предельного значения условной гибкости стенки, умноженного на $\sqrt{\frac{E}{R_y}}$, т.е.

$$\frac{h_{ef}}{t_w} \leq \bar{\lambda}_{uw} \sqrt{\frac{E}{R_y}}, \quad (13.2)$$

$$\text{где } \bar{\lambda}_{uw} = 1,3 + 0,15\bar{\lambda}^2 \quad \text{при } \bar{\lambda} < 2,0$$

$$\bar{\lambda}_{uw} = 1,2 + 0,35\bar{\lambda} \quad \text{при } \bar{\lambda} \geq 2,0$$

$\bar{\lambda} = \frac{l_{ef}}{i} \sqrt{\frac{R_y}{E}}$ – условная гибкость колонны, принимаемая в расчете на устойчивость.

Если окажется $\frac{h_{ef}}{t_w} > \bar{\lambda}_{uw} \sqrt{\frac{E}{R_y}}$, то в расчет вводится ослабленное сечение стенки (часть стенки, примыкающей к полке), или ее посередине укрепляют парным продольным ребром жесткости.

Поясные швы воспринимают случайные поперечные силы и принимаются конструктивно:
 $k_f = 6 \div 8$ мм

Для обеспечения местной устойчивости полок необходимо выполнять условие:

$$\frac{b_{ef}}{t_f} \leq (0,36 + 0,10 \cdot \bar{\lambda}) \sqrt{\frac{E}{R_y}}, \quad \text{при } 0,8 \leq \bar{\lambda} \leq 4,0 \quad (13.3)$$

где b_{ef} – свес полки (для сварной колонны).

При $\bar{\lambda} < 0,8$ или $\bar{\lambda} > 4,0$ в формуле (13.3) следует принимать соответственно $\bar{\lambda} = 0,8$ и $\bar{\lambda} = 4,0$.

Устойчивость стенки трубчатой колонны зависит от отношения радиуса трубы r к толщине стенки t .

Расчет на устойчивость стенки трубы не требуется, если значение

$$\frac{r}{t} \leq 1,57 \sqrt{\frac{E}{R_y}}. \quad (13.4)$$

При $\frac{r}{t} > 1,57 \sqrt{\frac{E}{R_y}}$ проверка стенки трубы на устойчивость производится по формуле:

$$\sigma_1 \leq \gamma_c \cdot \sigma_{cr1}, \quad (13.5)$$

где
$$\sigma_1 = \frac{N}{A},$$

σ_{cr1} – критическое напряжение, равное меньшему из значений:

$$\varphi \cdot R_y \quad \text{или} \quad C \cdot E \cdot \frac{t}{r},$$

где r – средний радиус трубы.

Коэффициенты φ и C определяются по СНиП II-23-81*.

База колонны состоит из следующих элементов: плиты, траверсы, ребер жесткости, анкерных болтов. Некоторые базы могут не иметь траверс и ребер жесткости.

При сравнительно небольших усилиях в колоннах (до 4÷5 МН) применяются базы с траверсами и ребрами жесткости.

Траверса в этом случае воспринимает нагрузку со стержня колонны и передает ее на опорную плиту.

Благодаря гибкости плиты обеспечивается необходимая податливость сопряжения при действии случайных моментов.

При жестком сопряжении анкерные болты прикрепляются к колонне через специальные столики или через траверсу и затягиваются с напряжением, близким к расчетному сопротивлению.

В легких колоннах траверса может отсутствовать, но будет иметь место развитая система ребер жесткости.

В рассмотренных базах площадь плиты в плане определяется по формуле:

$$A_{пл} = \frac{N}{R_\phi \cdot \gamma_c}; \quad R_\phi = R_\sigma \sqrt{A_\phi / A_{пл}} \quad (13.6)$$

Длина и ширина плиты определяются в пределах $A_{пл}$ и с учетом конструктивных соображений.

Для простоты расчета давление под плитой принимается равномерно распределенным давлением фундамента на плиту, опертую на элементы сечения стержня и базы колонны.

Плита разбивается на участки, опертые на 4 стороны, на 3 стороны и консольные.

Изгибающий момент на каждом участке плиты определяется на полосе шириной в 1 см.

При опирании на 4 стороны:

$$M = \alpha \cdot q \cdot a^2, \quad (13.7)$$

где α - коэффициент, зависящий от отношения большей стороны к меньшей b/a .

При опирании на 3 стороны:

$$M = \beta \cdot q \cdot a_1, \quad (13.8)$$

где β - коэффициент, зависящий от отношения b_1/a_1 .

При опирании плиты на 2 стороны под углом можно момент определить, как для участка плиты, опирающегося на 3 стороны:

$$M = \beta \cdot q \cdot a_1^2; \quad \beta \rightarrow \frac{b_1}{a_1}; \quad M_c = \frac{q \cdot C^2}{2}. \quad (13.9)$$

Для консольного участка: в формулах (13.7), (13.8) и (13.9)

$$q = \sigma_{\phi} = \frac{N}{A_{нл.\phi}}.$$

По наибольшему моменту определяется требуемый момент сопротивления полосы шириной в 1 см:

$$W_{нл} = \frac{M_{\max}}{R_y \cdot \gamma_c} = \frac{1 \cdot t_{нл}^2}{6}, \quad \text{отсюда} \quad (13.10)$$
$$t_{нл} = \sqrt{\frac{6 \cdot M_{\max}}{R_y \gamma_c}},$$

где R_y – расчетное сопротивление стали плиты по пределу текучести. Обычно плиту принимают толщиной в пределах 20÷40 мм.

При резком отличии моментов на различных участках надо ввести дополнительные ребра жесткости или диафрагмы, разбивая плиту на более мелкие участки.

Высота траверсы определяется длиной швов, прикрепляющих ее к ветвям колонны.

$$h_{мп} = \frac{N}{4 \cdot \beta_f \cdot K_f \cdot R_{wf} \cdot \gamma_{wf} \cdot \gamma_c} + 1 \text{ см}, \quad (13.11)$$

где $K_f \leq 1,2 t_{тр}$; $t_{тр} = 10 \dots 16$ мм.

Швы, прикрепляющие ветви траверсы к опорной плите, рассчитывают на полное усилие в колонне.

Ребра жесткости рассчитывают на момент и поперечную силу

Лекция № 14. Тема: «Центрально сжатые сквозные колонны»

Сквозные колонны состоят из ветвей, решетки, базы и оголовка.

Стержень сквозной колонны состоит из ветвей, связанных между собой решетками.

Сквозная колонна несколько экономичнее по расходу металла, чем сплошная, но более трудоемка в изготовлении.

Стержень сквозной колонны может иметь две, три или четыре ветви.

Между ветвями необходимо обеспечивать зазор (в свету $100 \div 150$ мм) для возможности последующей окраски.

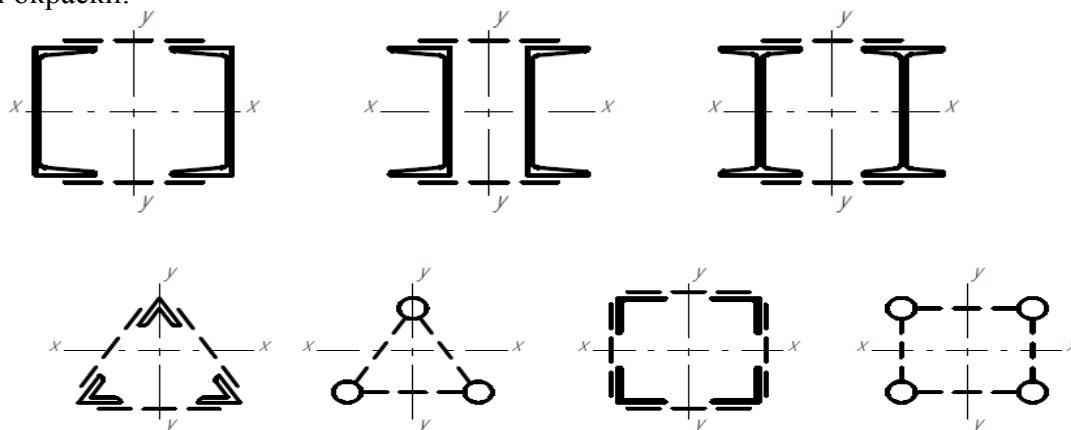


Рис. 14.1. Типы сечений сквозных колонн.

Для расчета ось, пересекающую ветви сечения (x-x), называют материальной, а ось, параллельную ветвям (y-y) – свободной

Решетка сквозных, центрально сжатых колонн воспринимает поперечные силы от случайных эксцентриситетов и бывает двух типов: раскосная и безраскосная (в виде планок).

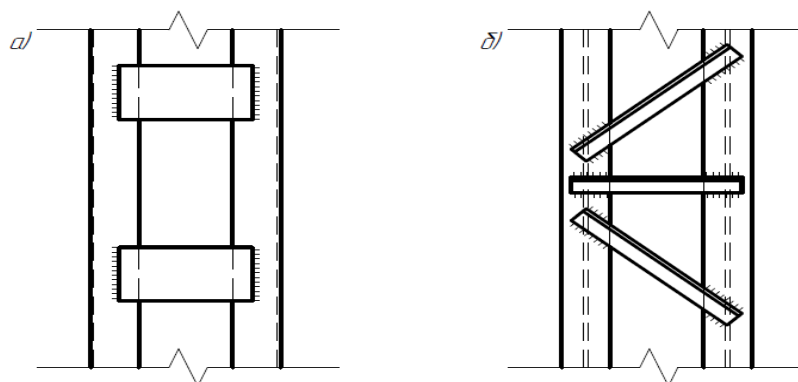


Рис. 14.2. Решетка сквозных, центрально сжатых колонн.
а) решетка в виде планок, б) решетка в виде раскосов.

Раскосная решетка является более жесткой, чем безраскосная, так как первая образует в плоскости грани колонны ферму, но более трудоемка в изготовлении.

Безраскосную решетку применяют в колоннах с расчетной нагрузкой до $2,0 \div 2,5$ МН, выше – рекомендуется раскосная решетка. Однако раскосную решетку можно применять и при малых нагрузках.

Для сохранения неизменяемости контура поперечного сечения ветви колонны соединяют поперечными диафрагмами (в виде листа) через 3-4 м по высоте, но обязательно не менее двух на один отправочный элемент.

Решетка колонны, обеспечивая совместную работу стержня, увеличивает гибкость колонны в сравнении со сплошной колонной вследствие своей деформативности.

Гибкость сквозной колонны, называемая приведенной, зависит от типа сечения колонны, типа и сечений элементов решетки.

Например, приведенная гибкость двухветвевой колонны с безраскосной решеткой (в виде планок) определяется по формуле:

$$\lambda_{ef} = \sqrt{\lambda_y^2 + \lambda_1^2}, \quad (14.1)$$

$$\lambda_{ef} = \sqrt{\lambda_y^2 + \alpha \frac{A}{A_{d1}}}, \quad (14.2)$$

а с раскосной решеткой по формуле:

где λ_y – гибкость стержня колонны относительно свободной оси;

λ_1 – гибкость ветви относительно собственной оси, параллельной свободной оси;

A – площадь двух ветвей;

A_{d1} – площадь сечения раскосов.

Формулы (14.1) и (14.2) справедливы только для двухветвевых колонн.

$$\alpha = 10 \frac{a^3}{b^2 \cdot l}.$$

Для случая изображенного на рисунке 14.3

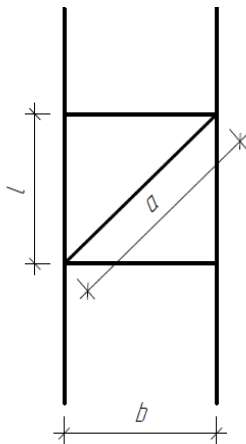


Рис. 14.3.

Подбор сечения сквозной колонны начинают с расчета на устойчивость относительно материальной оси (для двухветвевых колонн), определяя требуемую площадь сечения ветвей по формуле:

$$A_{mp} = \frac{N}{\phi \cdot R_y \cdot \gamma_c}, \quad (14.3)$$

где ϕ – коэффициент продольного изгиба определяется по гибкости, величиной которой предварительно задаются:

при $N \leq 1.5$ МН $\lambda_x = 90 \div 60$;

при N до 3.0 МН $\lambda_x = 40 \div 60$.

$$i_{mp} = \frac{l_{ef-x}}{\lambda_x}.$$

Затем определяется требуемый радиус инерции.

По сортаменту подбирают соответствующий профиль (с учетом $A_{тр}$ и $i_{тр}$).

Делают проверку на устойчивость относительно материальной оси; уточняют сечение, если это необходимо.

$$\frac{N}{\phi \cdot A} \leq \gamma_c \cdot R_y. \quad (14.4)$$

На следующем этапе расчета определяют расстояние между ветвями из условия равноустойчивости колонны:

$$\lambda_{ef} = \lambda_x \quad (14.5)$$

В колоннах с планками рекомендуется задаваться величиной гибкости ветви

λ_1

=20 ÷ 40.

Затем определяется $\lambda_y = \sqrt{\lambda_{ef}^2 - \lambda_1^2} = \sqrt{\lambda_x^2 - \lambda_1^2}$.

Необходимо, чтобы, $\lambda_1 < \lambda_y$ так как в противном случае возможна потеря несущей способности ветви ранее потери устойчивости колонны в целом. Определив значение λ_y , находят соответствующий радиус инерции $i_y = I_{ef,y} / \lambda_y$.

Расстояние между ветвями определяется из соотношения: $i_y = \alpha_2 \cdot b$, отсюда

$$b = \frac{i_y}{\alpha_2}$$

- расстояние между ветвями;

α_2 – коэффициент, зависящий от типа сечения ветвей.

Например, для ветвей из прокатных двугавров $\alpha_2=0,52$; для ветвей из прокатных швеллеров полками внутрь сечения $\alpha_2=0,44$; полками наружу $\alpha_2=0,6$.

При раскосной решетке необходимо задаться сечением раскоса и габаритными размерами решетки (a, b, l).

$$\lambda_y = \sqrt{\lambda_x^2 - \alpha \frac{A}{A_{\alpha_1}}}$$

Далее находят значение

и определяют расстояние между ветвями как в колоннах с планками.

После подбора сечения проверяют колонну на устойчивость относительно свободной оси.

В колоннах с раскосной решеткой гибкость отдельных ветвей между узлами должна быть не более 80 и не должна превышать гибкость стержня в целом.

Расчет соединительных элементов сквозной, центрально сжатой колонны должен выполняться на условную (фиктивную) поперечную силу:

$$Q_{fic} = 7,15 \cdot 10^{-6} \left(2330 - \frac{E}{R_y} \right) \frac{N}{\varphi}, \quad (14.6)$$

где N – продольное усилие в колонне,

φ - коэффициент продольного изгиба, принимаемый для сквозного стержня в плоскости соединительных элементов.

Q_{fic} распределяется поровну между двумя системами решеток.

При расчете трехгранных стержней Q_{fic} , приходящаяся на систему соединительных элементов, расположенных в одной плоскости, должна приниматься равной:

$$Q_s = 0,8 \cdot Q_{fic},$$

Q_s – условная поперечная сила, приходящаяся на одну грань стержня.

Расчет планок и сварных швов должен выполняться как расчет безраскосных ферм и заключается в проверке сечения планок и сварных швов.

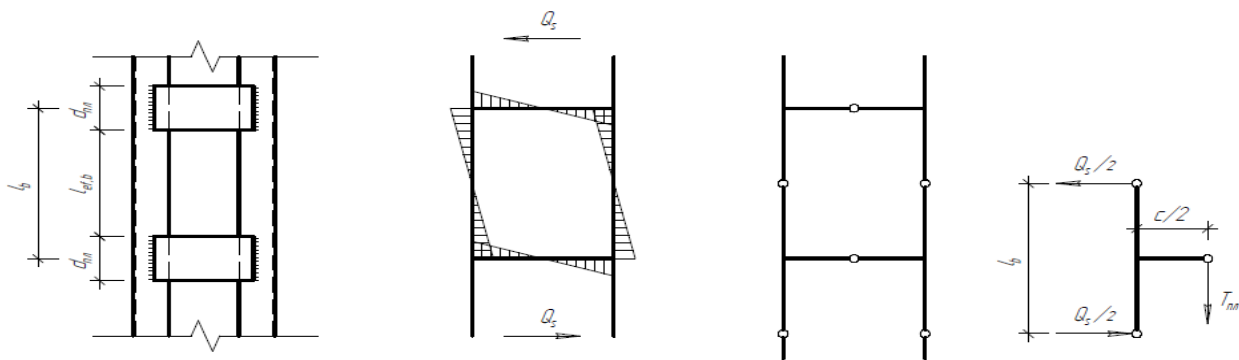


Рис. 14.4. К расчету планок.

Расстояние между планками $l_{ef,b} = \lambda_1 \cdot i_b$; $l_b = l_{ef,b} + d_{nl}$.

Планки работают на изгиб от перерезывающей силы T_s , определяемой из условия равновесия вырезанного узла колонны:

$$\frac{Q_s}{2} l_b = T_s \frac{C}{2}, \quad \text{отсюда} \quad T_s = Q_s \frac{l_b}{C}, \quad (14.7)$$

где C – расстояние между осями ветвей.

Проверка планки на изгиб:
$$\frac{M_s}{W_{nl}} \leq R_y \cdot \gamma_c, \quad (14.8)$$

где $M_s = T_s \cdot C / 2 = \frac{Q_s \cdot l_b}{2}$; $W_{nl} = \frac{t_{nl} \cdot d_{nl}^2}{6}$.

Учитывая, что вывод формулы приведенной гибкости основан на наличии жестких планок, ширину планки $d_{пл}$ не следует принимать слишком малой; рекомендуется принимать

$$d_{пл} = (0,50 \div 0,75)b;$$

где b – ширина колонны в плоскости планок.

В месте прикрепления планок к ветвям действуют поперечная сила T_s и изгибающий момент M_s .

Наибольшие напряжения от момента в сварном шве определяются по формуле:

$$\tau_M = \frac{M_s}{W_f}; \quad W_f = \frac{\beta_f \cdot K_f \cdot (d_{nl} - 1\text{см})^2}{6}.$$

Напряжение от перерезывающей силы T_s в шве:

$$\tau_T = \frac{T_s}{\beta_f \cdot K_f \cdot (d_{nl} - 1\text{см})}. \quad (14.9)$$

Общее напряжение в шве:

$$\sqrt{\tau_M^2 + \tau_T^2} \leq R_{wf} \cdot \gamma_{wf} \cdot \gamma_c (R_{wz} \cdot \gamma_{wz} \cdot \gamma_c). \quad (14.10)$$

Расчет раскосной решетки должен выполняться, как расчет решеток ферм, т.е. на осевые усилия.

Проверка раскоса на устойчивость:

$$\frac{N_d}{A_{d1} \cdot \varphi_{\min}} \leq \gamma_c \cdot R_y. \quad (14.11)$$

При расчете *перекрестных* раскосов крестовой решетки с распорками следует учитывать дополнительное усилие N_{ad} , возникающее в каждом раскосе от обжатия поясов и определяемое

по формуле:

$$N_{ad} = \alpha_1 \cdot N_b \cdot \frac{A_{d1}}{A_b}, \quad (14.12)$$

где N_b – усилие в одной ветви стержня;

A_{d1} – площадь сечения одного раскоса;

A_b – площадь сечения одной ветви;

$$\alpha_1 = \frac{a \cdot l^2}{a^3 + 2 \cdot b^3}.$$

Формула для определения N_{ad} получена путем расчета одной секции стержня колонны методом сил.

Проверка на устойчивость раскоса перекрестной решетки производится по формуле:

$$\frac{N_d + N_{ad}}{A_{d1} \cdot \varphi_{\min}} \leq \gamma_c \cdot R_y. \quad (14.13)$$

Лекция №15. Общие сведения о фермах

15.1. Системы ферм и область их применения в строительных конструкциях.

Фермой называют стержневую конструкцию работающую преимущественно на изгиб. Условно можно сказать, что ферма это есть балка сквозного сечения.

Впервые в мире ферма появилась в 1855 г. Первые фермы применялись при строительстве мостов.

Стальные фермы получили широкое применение в покрытиях промышленных и гражданских зданий, а также специальных сооружений.

Фермы по сравнению со сплошными балками экономичны по затрате металла, им легко придают любые очертания, требуемые условиями технологии, работы под нагрузкой или архитектуры, они относительно просты в изготовлении.

Фермы применяют при самых разнообразных нагрузках; в зависимости от назначения им придают самую разнообразную конструктивную форму - от легких прутковых конструкций до тяжелых ферм, стержни которых могут компоноваться из нескольких элементов крупных профилей или листов.

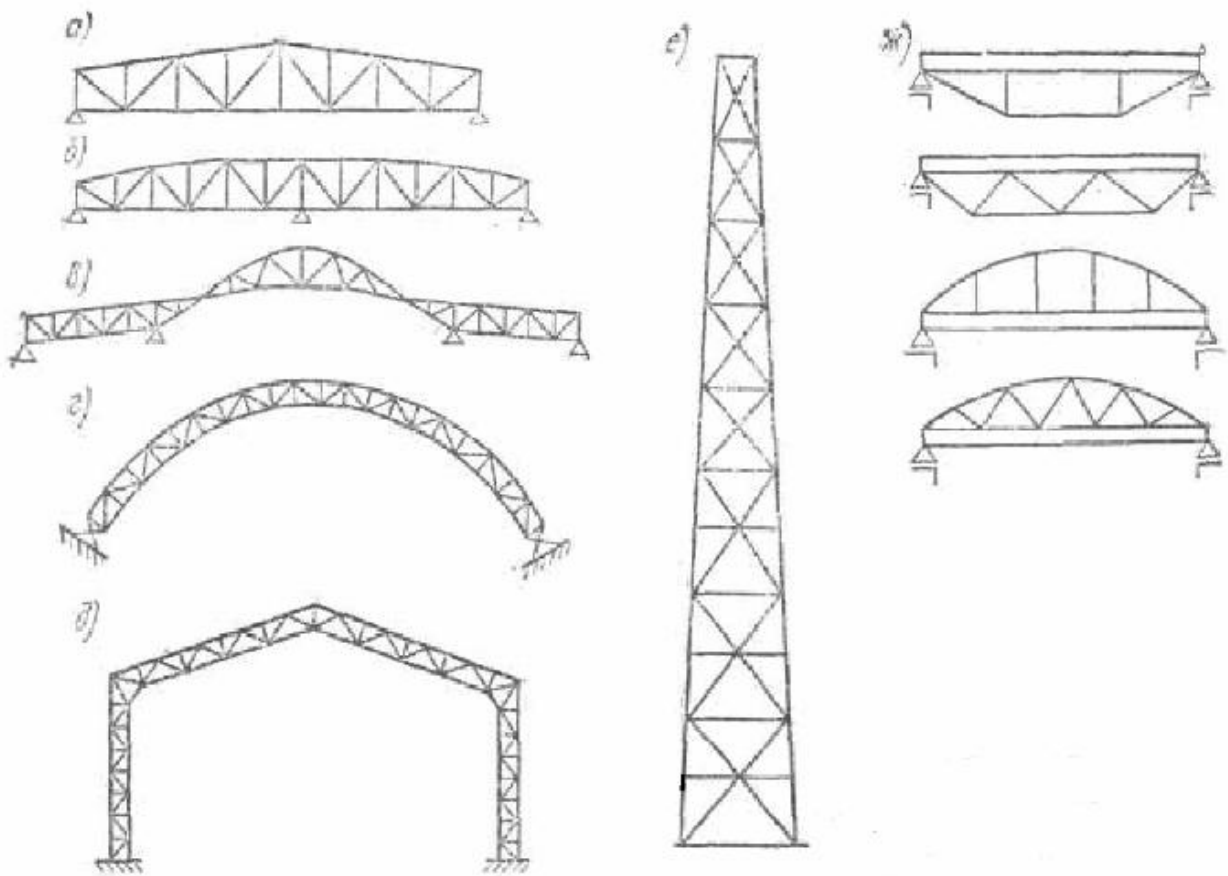


Рис. 15.1. Системы ферм: а – балочная; б – неразрезная; в, е – консольная;

г – арочная; д – рамная; ж – комбинированные.

По статической схеме фермы классифицируются на:

- разрезные балочные фермы (рис. 15.1, а) - самые простые в изготовлении и монтаже;
- неразрезные (рис. 15.1, б);
- консольные (рис. 15.1, в) (неразрезные и консольные системы ферм рациональны при большой собственной массе конструкции, так как в этом случае они могут дать значительную экономию металла, кроме того, неразрезные фермы можно применять исходя из требований эксплуатации, так как они обладают большей жесткостью и могут иметь меньшую высоту.);
- арочные (рис. 15, г);
- рамные (рис. 15, д);
- комбинированные (рис. 15, ж) - состоящие из балки, усиленной либо снизу подвешенной цепью (шпренгельная балка) или сквозной фермой, либо сверху аркой или фермой.

Башни и мачты представляют собой вертикальные консольные системы ферм (рис. 15.1, е).

15.2. Очертание ферм

Выбор очертания ферм является первым этапом их проектирования.

Очертание ферм в первую очередь зависит от назначения сооружения.

Оно должно отвечать принятой конструкции сопряжений с примыкающими элементами. Так, очертание стропильной фермы производственного здания зависит от назначения цеха, типа кровли, типа и размера фонаря, от типа соединения ферм с колоннами (шарнирное или жесткое) и т. п.

Вместе с тем очертание ферм должно соответствовать их статической схеме, также виду нагрузок, определяющему эпюру изгибающих моментов.

Например, выступающие консоли рационально проектировать треугольными, с одним скатом (рис. 15.2, б); однопролетные фермы с равномерной нагрузкой - полигонального очертания (рис. 15.3, б).

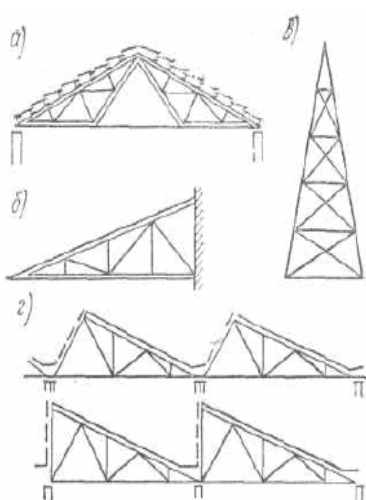


Рис. 15.2. Фермы треугольного очертания.

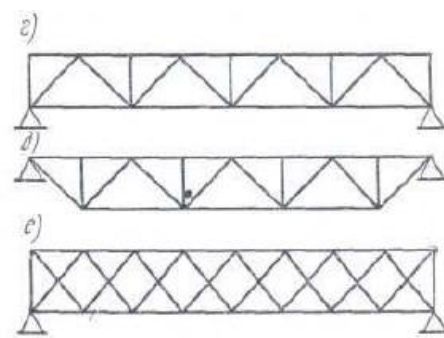
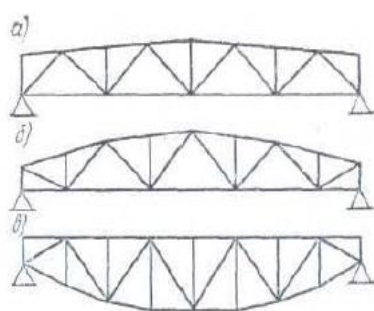


Рис. 15.3. Очертания балочных ферм:
а – трапецидальное; б, в – полигональное;
г, д, е – с параллельными поясами.

Таким образом, фермы по очертанию поясов разделяются на:

- фермы треугольного очертания. Треугольное очертание придается стропильным фермам (рис. 15.2, а, г), консольным навесам (рис. 15.2, б), а также мачтам и башням

(рис. 15.2,в).

Стропильные фермы треугольного очертания имеют ряд конструктивных недостатков. Острый опорный узел сложен, допускает лишь шарнирное сопряжение фермы с колоннами, при котором снижается поперечная жесткость одноэтажного производственного здания в целом.

Стержни решетки в средней части ферм получаются чрезмерно длинными, и их сечение приходится подбирать по предельной гибкости, что вызывает перерасход металла.

Треугольное очертание в стропильных фермах не соответствует параболическому очертанию эпюры моментов.

- фермы трапецидального очертания с верхним поясом, имеющем небольшой уклон (рис. 15.3, а) пришли на смену треугольным фермам благодаря появлению кровельных материалов, не требующих больших уклонов кровли.

Трапецидальное очертание балочных ферм лучше соответствует эпюре изгибающих моментов и имеет конструктивные преимущества.

В сопряжении с колоннами позволяет устраивать жесткие рамные узлы, что повышает жесткость здания.

Решетка таких ферм не имеет длинных стержней в середине пролета.

- фермы полигонального очертания (рис. 15.3, б и в) наиболее приемлемы для конструирования тяжелых ферм больших пролетов, так как очертания фермы соответствуют эпюре изгибающих моментов, что дает значительную экономию стали.

Дополнительные конструктивные затруднения из-за переломов пояса в тяжелых фермах не так ощутимы, ибо пояса в таких фермах из условий транспортирования приходится стыковать в каждом узле.

- фермы с параллельными поясами (рис. 15.3, г, д, е) имеют существенные конструктивные преимущества.

Равные длины стержней поясов и решетки, одинаковая схема узлов и минимальное количество стыков поясов обеспечивают в таких фермах наибольшую повторяемость деталей и возможность унификации конструктивных схем, что способствует индустриализации их изготовления.

Эти фермы благодаря распространению кровель с рулонным покрытием стали основным типом в покрытиях зданий.

15.3. Назначение генеральных размеров ферм

При проектировании ферм пролет обычно указывают в техническом задании, при этом он должен соответствовать технологической и архитектурной схемам сооружения и уточняться в зависимости от типа сопряжений с соседними элементами.

При свободном опирании ферм покрытия на опоры сверху пролет фермы l_0 (расстояние между осями опорных частей) в качестве первого приближения может быть принят для разрезных ферм – расстоянию между внутренними частями ширины опор $l_0 = l + a/2$, где l – расстояние в свету между опорами; a – ширина опоры (для средних пролетов неразрезных ферм $l_0 = l + a$).

При примыкании ферм к металлическим колоннам сбоку расчетный пролет фермы принимается равным расстоянию между колоннами в свету на отметке примыкания ферм.

Предварительно назначают высоту ферм, размер и число панелей.

Оптимальная высота h в середине пролета фермы, удовлетворяющая требованиям жесткости и наименьшей массе, составляет в фермах с параллельными поясами, трапециевидных и полигональных – в среднем $1/8 l$, уклон верхнего пояса $1/8 - 1/12$, а в треугольных фермах $1/4 - 1/5 l$, где l – пролет фермы (см. рис. 15.4).

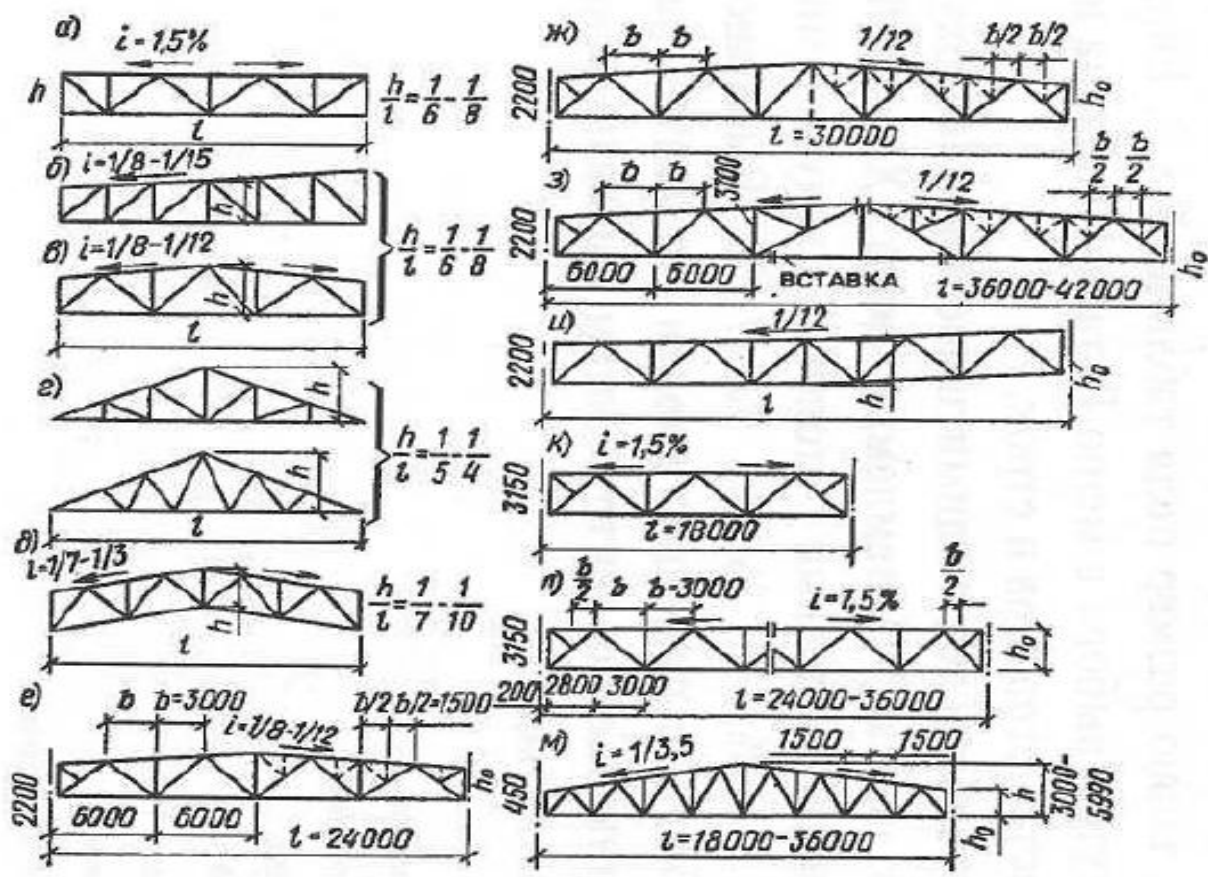


Рис. 15.4. Назначение высоты стропильных ферм на опоре и в коньке

На практике общий габарит фермы или ее отправочных частей следует увязывать с габаритами транспортных средств.

При перевозке по железной дороге наибольший размер конструкции по вертикали равен 3,8 м, по горизонтали – 3,2 м, а по длине 13 м для одной четырехосной платформы.

Поэтому фермы больших пролетов расчленяют на несколько равных или неравных частей.

При пролетах до 42 м типовые фермы обычно составляют из двух или трех отправочных марок.

Лекция №16. Системы решеток и панелей ферм.

16.1. Системы решеток ферм и их характеристика

От системы решетки зависят вес фермы, трудоемкость ее изготовления, внешний вид. Решетка должна соответствовать схеме приложения нагрузок, поскольку нагрузки во избежание местного изгиба пояса передаются, как правило, на ферму в узлах.

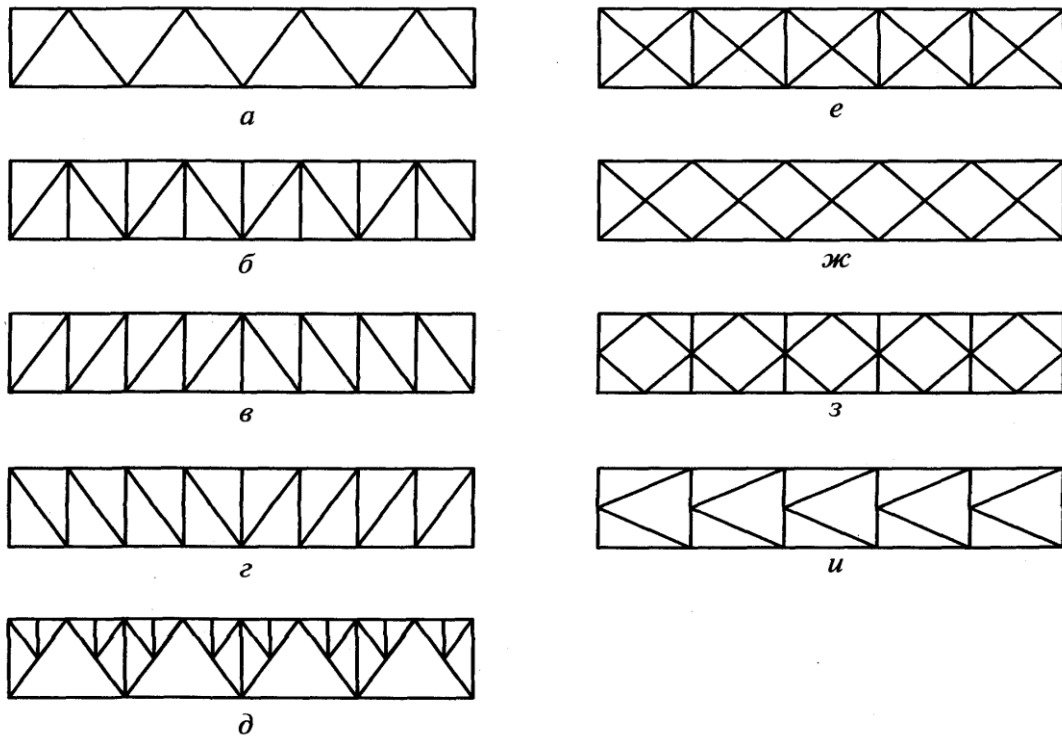
- треугольная система решетки.

В фермах трапециевидального очертания или с параллельными поясами весьма эффективной является треугольная система решетки (рис. 16.1, а), дающая наименьшую суммарную длину решетки и наименьшее число узлов.

В фермах, поддерживающих прогоны кровли или балки настила, к треугольной решетке часто добавляются дополнительные стойки (рис. 16.1, б), которые позволяют уменьшить расстояния между узлами фермы.

Дополнительные стойки целесообразны также для уменьшения расчетной длины сжатого пояса.

Общим недостатком треугольной системы решетки является наличие сжатых длинных раскосов.



16.1. Системы решеток ферм

a — треугольная; *б* — треугольная с дополнительными стойками; *в* — раскосная с восходящим раскосом; *г* — раскосная с нисходящим раскосом; *д* — шпренгельная; *е* — крестовая; *ж* — перекрестная; *з* — ромбическая; *и* — полураскосная

- раскосная система решетки.

При ее проектировании нужно стремиться, чтобы наиболее длинные элементы - раскосы - были растянутыми, а стойки - сжатыми.

Это требование удовлетворяется при нисходящих раскосах в фермах с параллельными поясами (рис. 16.1, г) и восходящих - в треугольных фермах.

Применять раскосные решетки целесообразно при малой высоте ферм, а также тогда, когда по стойкам передаются большие усилия (при большой узловой нагрузке).

Раскосная решетка более трудоемка, чем треугольная, и требует большего расхода материала, так как при равном числе панелей в ферме общая длина раскосной решетки больше и в ней больше узлов.

- крестовая решетка. В фермах, работающих на двустороннюю нагрузку, как правило, устраивают крестовую решетку (рис. 16.1, е).

К таким фермам относятся горизонтальные связевые фермы покрытий производственных зданий, мостов и других конструкций, вертикальные фермы башен, мачт и высоких зданий.

Весьма часто крестовую решетку проектируют из гибких стержней.

В этом случае под действием нагрузки работают только растянутые раскосы; сжатые же раскосы вследствие своей большой гибкости выключаются из работы и в расчетную схему не входят.

- ромбическая решетка (рис. 16.1, з).

- полураскосная решетка (рис. 16.1, и).

Эти системы применяются в мостах, башнях, мачтах, связях для уменьшения расчетной длины стержней и особенно рациональны при работе конструкций на большие поперечные силы.

- специальные системы решеток.

При большой высоте ферм (примерно 4-5 м) и рациональном угле наклона раскосов (примерно $35-45^\circ$) панели могут получаться чрезмерно большими, неудобными для расположения кровельных прогонов и других элементов.

Если давления прогонов небольшие, то можно допустить местный изгиб пояса, расположив прогоны на поясе между узлами.

Однако при больших давлениях такое решение нерационально.

Чтобы уменьшить размер панели, сохранив нормальный угол наклона раскосов, применяют шпренгельную решетку (рис. 16.1, д).

Применение шпренгельной решетки в высоких башнях уменьшает расчетную длину сжатых поясов и тем самым позволяет снизить общий вес конструкции.

В стропильных фермах шпренгельная решетка позволяет сохранить нормальное расстояние между прогонами, удобное для поддержания элементов кровли (2-3 м), или же создать промежуточный узел для опирания крупнопанельного настила.

16.2. Панели ферм

Одновременно с выбором системы решетки устанавливают размеры панелей ферм.

Поскольку нагрузка обычно прикладывается к узлам ферм, панели должны соответствовать расстояниям между элементами, передающим нагрузку на ферму.

Размеры панелей должны отвечать оптимальному углу наклона раскосов.

Оптимальный угол наклона раскосов в треугольной решетке составляет примерно 45° , в раскосной решетке - 35° .

Из конструктивных соображений - рационального очертания фасонки в узле и удобства прикрепления раскосов - желателен угол, близкий к 45° .

При малых углах фасонки получаются слишком вытянутыми, при больших - высокими, что делает их громоздкими и неэкономичными.

В стропильных фермах размеры панелей определяются системой кровельного покрытия.

Если по стропильным фермам укладывают прогоны, панель, равная расстоянию между прогонами, определяется видом кровельного настила и ее длина изменяется от 1,5 до 4 м.

Применяются беспрогонные кровельные покрытия, в которых кровлю в виде профилированного настила, железобетонных панелей или металлических щитов длиной 6-12 м и шириной 1,5-3 м укладывают непосредственно на пояса ферм.

Беспрогонные покрытия являются более индустриальными и часто более экономичными по расходу стали.

В тех случаях, когда усилия от конструкций покрытия не совпадают с центром узла, верхний пояс испытывает не только сжатие, но и изгиб.

В связи с этим пояса получаются более тяжелыми и их рассчитывают как сжато-изогнутые элементы.

Для ликвидации изгибающего момента целесообразно в решетку вводить дополнительные шпренгели, которые работают на местную нагрузку и устраняют таким образом изгиб пояса.

При беспрогонном покрытии панель часто принимается равной 3 м.

При ширине плит покрытия 1,5 м иногда целесообразно уменьшить с помощью шпренгельной решетки панель до 1,5 м.

Можно также, сохранив панель в 3 м, иметь верхний пояс, работающий на местный изгиб. Это решение менее экономично по расходу стали, но проще и применимо при легких кровлях.

Лекция №17. Связи покрытия. Поперечные связи между верхними поясами ферм

Металлический каркас промышленного здания состоит из ряда "плоских" элементов жестких и хорошо воспринимающих нагрузки в своей плоскости, но гибких в перпендикулярном направлении (рамы, подстропильные и промежуточные стропильные фермы и др.).

Основное назначение связей - объединять плоские элементы в пространственную систему, способную воспринимать нагрузки, действующие на здание в любом направлении.

Во-вторых, связи служат, чтобы обеспечивать устойчивость сжатых и сжато-изогнутых стержней верхних поясов ферм, колонн и др.

Опасность потери устойчивости таких элементов объясняется тем, что стержни металлического каркаса имеют большие длины и относительно небольшие компактные поперечные размеры.

Связи раскрепляют сжатые элементы в промежуточных точках, уменьшая расчетные длины элементов в направлении этих раскреплений.

Различают следующие основные виды связей покрытия промышленного здания:

- 1) поперечные связи между верхними поясами ферм;
- 2) вертикальные связи между фермами;
- 3) продольные и поперечные связи, расположенные в плоскости нижних поясов ферм;

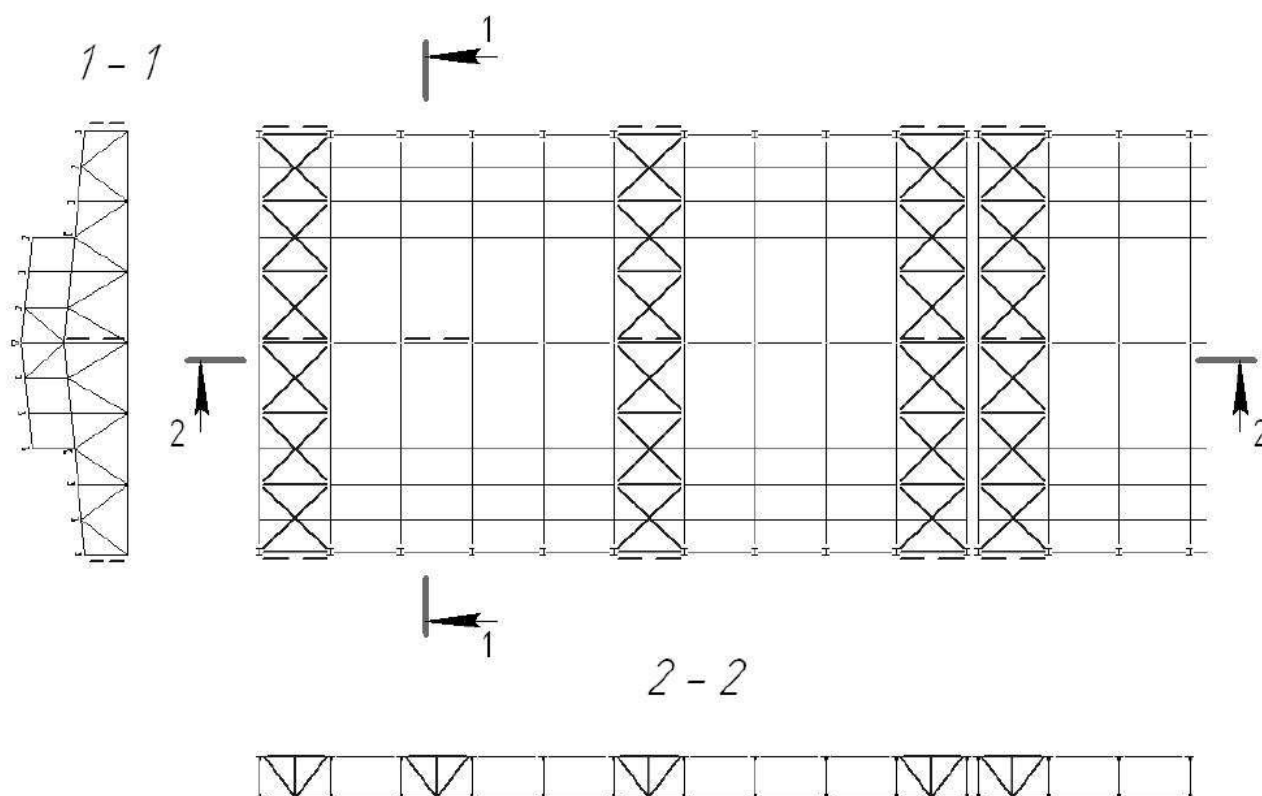


Рис. 17.1. Поперечные связи между верхними поясами ферм. Вид 2-2 - вертикальные связи

Рассмотрим компоновку и назначение связей на примерах зданий с различными покрытиями.

ПОПЕРЕЧНЫЕ СВЯЗИ МЕЖДУ ВЕРХНИМИ ПОЯСАМИ ФЕРМ

Верхний пояс фермы, как любой сжатый стержень, может потерять устойчивость, если усилие в нем достигнет критического значения. Потеря устойчивости в таком случае произойдет в одной из двух плоскостей:

а) в плоскости фермы - стержень, потерявший устойчивость, останется в плоскости фермы.

Это значит, что при взгляде на ферму сверху потеря устойчивости не будет заметна.

Как видно из рис. 17.2, расчетная длина при проверке устойчивости верхнего пояса в плоскости фермы соответствует расстоянию - между узлами, т.е. равна длине одной панели;

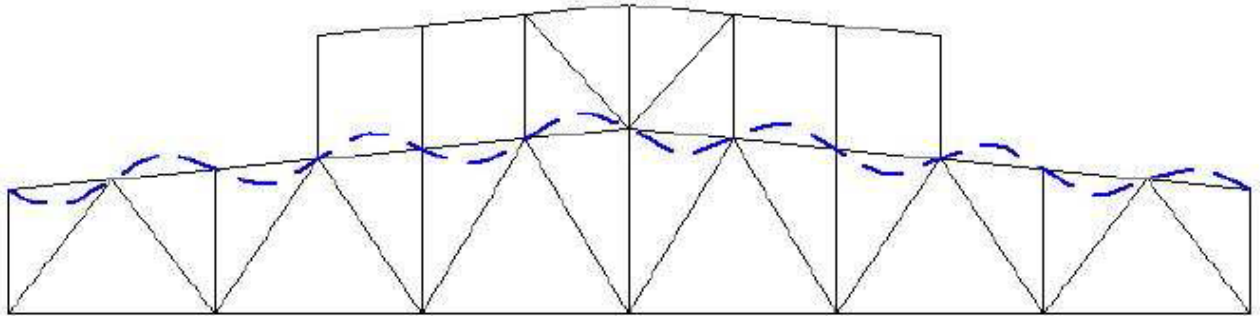


Рис. 17.2. Форма потери устойчивости верхнего пояса фермы (пунктир).

б) потери устойчивости верхнего пояса с выходом его из плоскости фермы можно увидеть лишь в плане.

Предположим, что связи не поставлены. Тогда потеря устойчивости произойдет по схеме, приведенной на рис. 17.3.

Прогоны, которые обычно крепятся к верхнему поясу фермы шарнирно (с помощью болтов), сами по себе, без связей, не будут препятствовать потери устойчивости ферм, так как после потери устойчивости верхнего пояса ферм выпучатся, а прогоны свободно переместятся в новое положение.

При этом расстояние между фермами (пролет прогонов) сохранится.

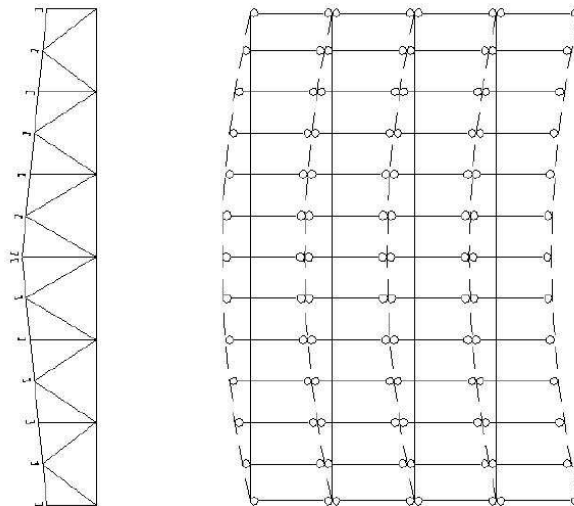


Рис. 17.3. Потеря устойчивости верхних поясов ферм в покрытии без связей.

Иная картина устойчивости будет наблюдаться, если поставить связи.

Связи могут быть крестовые - с двумя диагоналями (рис. 17.4 а) и облегченные, треугольные (рис. 17.4 б), т.е. с одной диагональю.

Сжатые диагонали, очевидно, выключаются из работы, потеряв устойчивость, а растянутые будут препятствовать искажению прямоугольников, не дадут им превратиться в параллелограммы.

Следовательно, в точках крепления диагоналей пояс фермы сохранит свое

первоначальное положение и расчетная длина его из плоскости фермы будет равна участку 1-2 (рис. 17.4 б), т.е. двум панелям.

Верхние пояса всех ферм, связанных с этими точками с помощью прогонов (или распорок по фонарям), будут иметь такие же расчетные длины, как и пояса двух ферм, непосредственно закрепленных связями, т.е. участки 1'-2', 1''-2'' имеют расчетные длины, равные двум панелям.

Следует обратить внимание на ошибку, которая может быть допущена при определении расчетной длины верхнего пояса из плоскости фермы.

На рис. 4 б прогон пересекает диагональ связей в точке *f*.

Создается впечатление, что прогон прикреплен к диагонали связей, и расчетную длину верхнего пояса из плоскости фермы казалось бы, можно брать равной панели.

Однако это неверно: прогоны и связи расположены в разных уровнях и между ними имеется зазор.

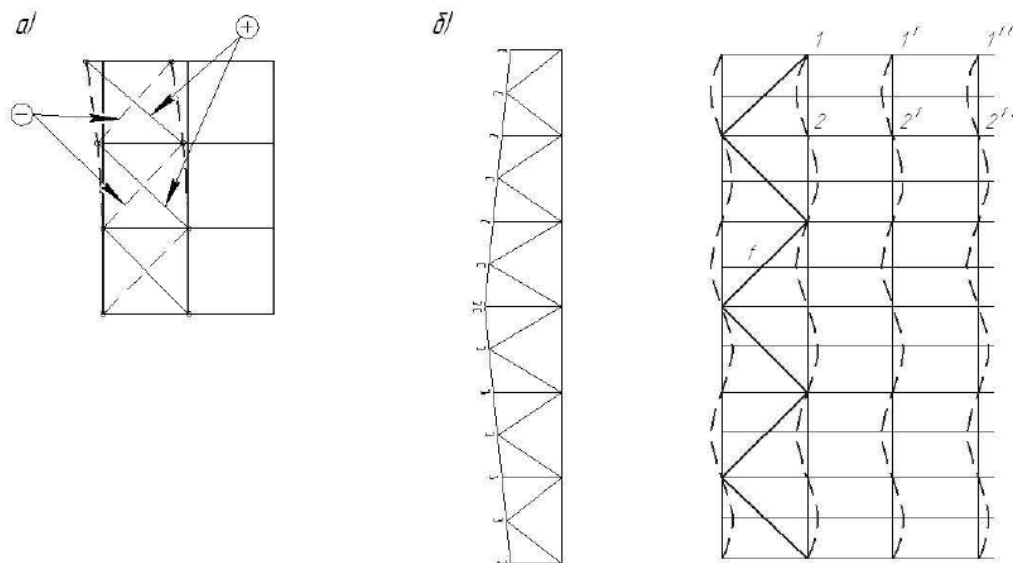


Рис. 17.4. а) Схема натяжения и выключения раскосов связей;
б) Обеспечение устойчивости верхних поясов с помощью стержневых связей

В зданиях с фонарем (рис. 17.5) верхний пояс не раскреплен из плоскости фермы на большом участке, т.к. под фонарем нет прогонов.

Если считать, что конструкций стенового ограждения фонаря вместе с прогоном фиксируют точку «А» (рис. 17.5 а), то расчётная длина верхнего пояса из плоскости – А-А, иначе расчётная длина верхнего пояса из плоскости – Б-Б.

Введение распорки в середине пролета фонаря уменьшает расчетную длину из плоскости фермы (рис. 17.5 б) до трех панелей.

В покрытиях с шагом ферм 12 м и с прогонами пролетом 12 м связевая ферма принимается шириной 6 м. В этом случае вводится дополнительный промежуточный пояс (рис. 17.5 в) и конструируются связи так же, как, если бы шаг ферм был 6 м.

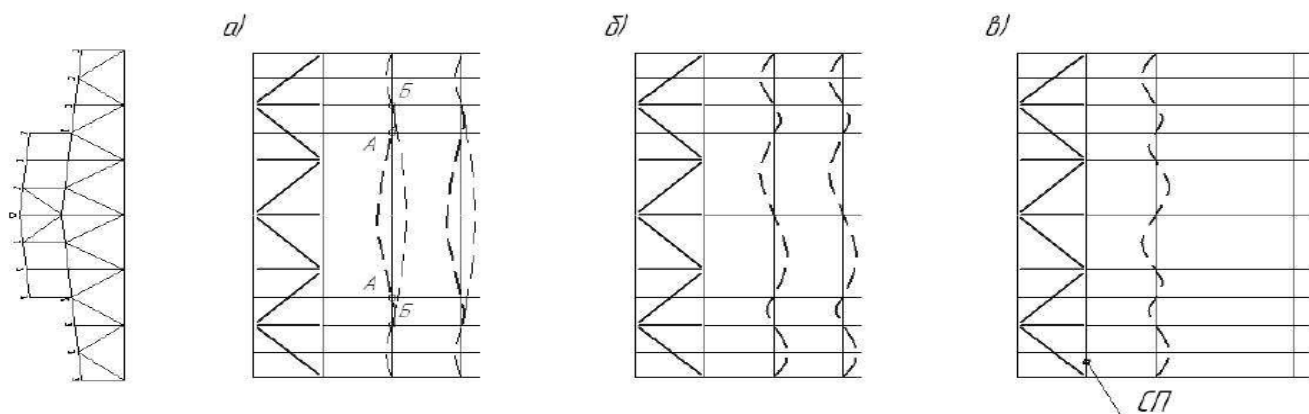


Рис. 17.5. Расчетные длины верхнего пояса под фонарем:
 а) без распорок - 6 панелей; б) с одной распоркой - 3 панели;
 в) при шаге ферм 12 м вводится промежуточный связевый пояс СП

В последнее время с целью экономии металла принято функции связей по верхним поясам возлагать на кровельный настил, который при его надежном прикреплении к фермам может обеспечивать устойчивость верхних поясов из плоскости ферм.

Так в беспрогонных покрытиях с железобетонными плитами устойчивость верхних поясов из плоскости ферм обеспечивается приваркой закладных частей плит к верхним поясам.

В таком случае расчетная длина верхнего пояса из плоскости фермы может быть принята равной длине одной панели фермы.

Профилированный настил также может выполнять роль связей по верхним поясам, если его прикрепить с помощью дюбелей к прогонам.

Лучшим конструктивным решением при использовании профилированного настила в качестве связей будет такое, при котором прогоны крепятся к ферме так, что верхняя полка прогона находится в одном уровне с верхней полкой пояса фермы.

В этом случае настил пристреливается дюбелями по четырем своим сторонам - к прогонам и верхним поясам ферм.

Для удобства крепления прогонов к фермам в этом случае можно использовать фермы покрытия не с треугольной решеткой, а с нисходящими раскосами (рис. 17.6).

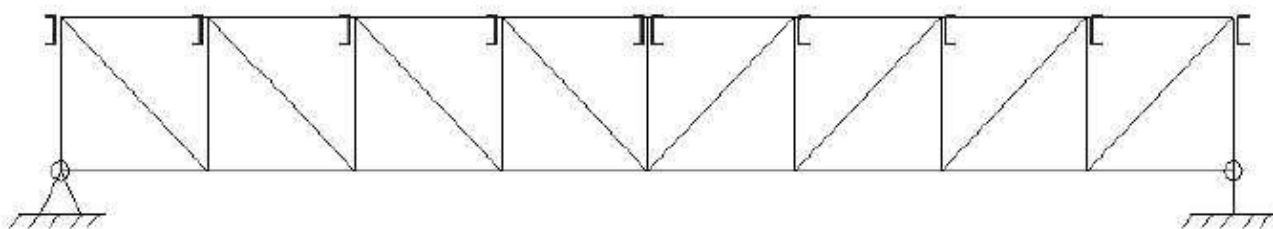


Рис.17.6. Расположение прогонов при использовании профилированного настила в качестве связей по верхнему поясу.

При экономических преимуществах замены связей настилом, прикрепленным к поясам, покрытия оказываются лишенными одной немаловажной функции, выполняемой связями.

Связи по верхним поясам кроме того, что обеспечивают устойчивость ферм, являются также фиксаторами правильного взаимного положения ферм во время монтажа. Поэтому при монтаже покрытия без связей рекомендуется предусматривать использование временных (съёмных) инвентарных связей, т.е. монтажных кондукторов.

При наличии фонарей в покрытиях, где настил служит в качестве связей по верхнему поясу, под фонарем для обеспечения устойчивости пояса устраиваются связи в виде диагоналей при шаге ферм 6 м или в виде неполных диагоналей при шаге ферм 12 м (рис. 17.7).

При этом расчетная длина верхнего пояса ферм при проверке устойчивости из плоскости принимается равной двум панелям.

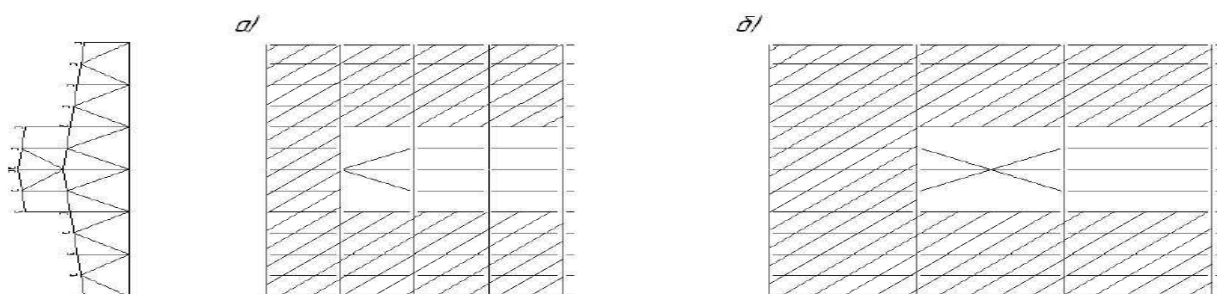


Рис. 17.7. Обеспечение устойчивости верхних поясов ферм под фонарями в покрытиях, где функции связей выполняет стальной настил: а) шаг ферм 6 м; б) шаг ферм 12 м.

Расстояние по длине здания между связями по верхнему поясу ферм не должно превышать 50-60 м.

Поэтому в длинных зданиях связи ставятся не только в крайних панелях блока каркаса, но и в середине или третях длины блока (рис. 17.1).

Эти требования объясняются тем, что устойчивость ферм, расположенных далеко от связей, не всегда может быть надежно обеспечена, т.к. прогоны или распорки, прикрепляющие фермы к связевым блокам, допускают в узлах небольшую смещаемость вследствие разности диаметров болтов и отверстий.

С увеличением числа узлов, т.е. с удалением связей, эта смещаемость суммируется и увеличивается, что уменьшает надежность обеспечения устойчивости ферм, расположенных далеко от связей.

Итак, связи, расположенные в плоскости верхних поясов ферм, имеют следующее основное назначение: при загрузении покрытия предотвращают потерю устойчивости этих поясов из плоскости ферм, т.е. уменьшают расчетную длину верхних поясов при проверке устойчивости их из плоскости ферм.

Лекция №18. Связи покрытия. Вертикальные связи между фермами. Горизонтальные связи по нижним поясам ферм. Связи по фонарям.

ВЕРТИКАЛЬНЫЕ СВЯЗИ МЕЖДУ ФЕРМАМИ

Эти связи называют также монтажными, так как их главное назначение - удерживать в проектном положении поставленные на опоры фермы, не дать одиночным фермам опрокинуться во время монтажа от ветровых и случайных воздействий, т.к. центр тяжести фермы находится выше уровня, опор.

Вертикальные связи в виде цепочки распорок и ферм ставят по длине здания между стойками стропильных ферм.

Связевые фермы соединяют между собой верхними и нижними распорками.

Таким образом, фермы вертикальных связей являются дисками, а прикрепленные к ним стержни-распорки обеспечивают промежуточные стропильные фермы или ригели рам от опрокидывания (рис. 18.1).

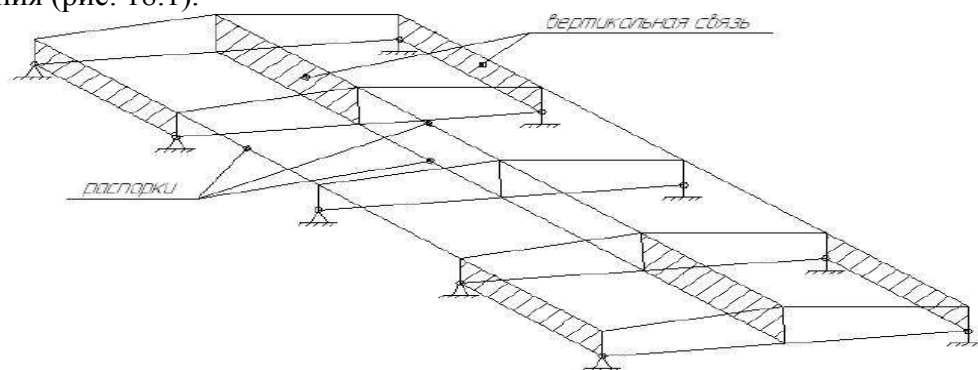


Рис. 18.1. Вертикальные связи между фермами

Решетка вертикальных связевых ферм, как правило, может быть произвольной (рис. 18.2) и выполняется из одиночных уголков или из прямоугольных гнутосварных труб.

В покрытиях с шагом ферм 12 м, со шпренгельными прогонами или с настилом, усиленным шпренгелями, решетка вертикальных связей может иметь вид, показанный на рис. 18.2 е.

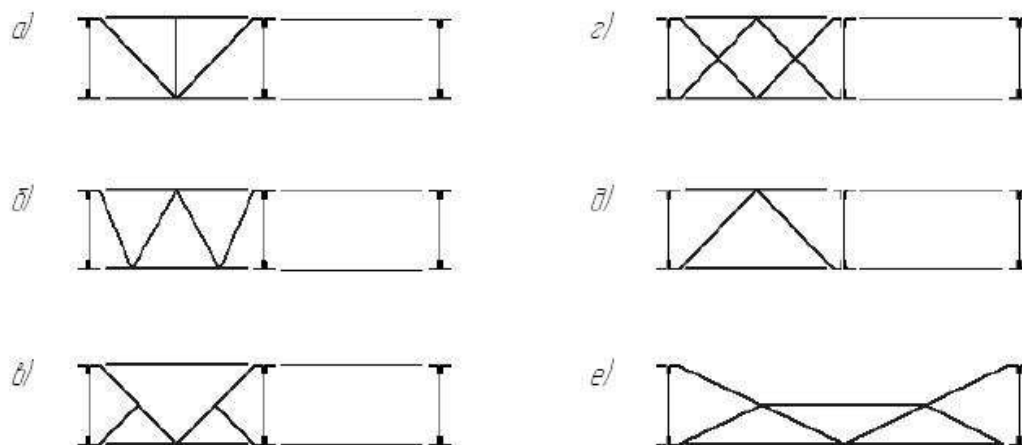


Рис. 18.2. Схемы решеток вертикальных связей между фермами

Вертикальные связи по ширине пролета располагаются на опорах и в пролете между стойками ферм не реже, чем через 15 м, т.е. при пролете здания 36 м они будут расположены на опорах и в плоскостях двух промежуточных стоек стропильных ферм

Вертикальные связи ставятся с шагом 30-36 м по длине здания, обязательно совмещая их с

поперечными связями в плоскостях нижнего и верхнего поясов ферм.

Стойки уголковых ферм, к которым крепятся связи в верхнем и нижнем узлах, принимаются крестового сечения.

Связи могут прикрепляться также к специально предусмотренным для этой цели вертикальным фасонкам.

В составе блока при крупноблочном монтаже вертикальные связи являются необходимыми элементами, обеспечивающими неизменяемость блока.

В зданиях с подвесным крановым оборудованием, особенно при большой его грузоподъемности, вертикальные связи целесообразно располагать в плоскостях подвески крановых путей.

ГОРИЗОНТАЛЬНЫЕ СВЯЗИ ПО НИЖНИМ ПОЯСАМ ФЕРМ

Контур связей, расположенных в плоскости нижних сквозных ригелей, можно расчленить на продольные и поперечные связи (рис. 18.3).

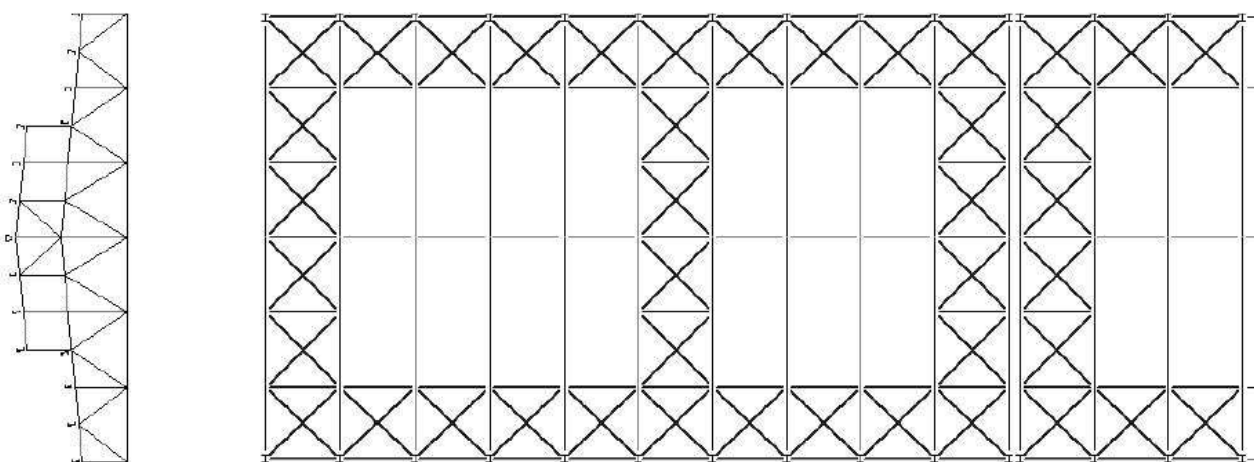


Рис. 18.3. Связи по нижним поясам ферм

Назначение продольных связей сводится к следующему:

– продольные связи воспринимают поперечные горизонтальные крановые воздействия, т.е. воспринимают внецентренное приложение вертикального давления крана на колонну, вызывающее горизонтальное смещение рамы, а также поперечное торможение крана, приложенное к одной раме и передает эти воздействия на соседние рамы, менее нагруженные.

Таким образом, обеспечивается пространственная работа каркаса при работе его на местные нагрузки, вызывающие горизонтальные смещения ригеля рамы.

Следует отметить, что боковая нагрузка от ветра передается одинаково на все рамы, вызывая одинаковое их смещение.

Поперечных сил между рамами в этом случае не возникает и поэтому в каркасах с шагом рам 6 м продольные связи не воспринимают ветровой нагрузки.

При шаге колонн 12 м и более в каркасах, имеющих стойки фахверка (стенового каркаса), продольные связи работают на эту нагрузку.

Они являются верхними горизонтальными опорами стоек фахверка.

Таким образом, в этом случае продольные связи передают усилия от ветровых нагрузок со стоек фахверка на соседние рамы и связи нагружены усилиями от ветровой нагрузки по длине шага рам

При жестком закреплении фермы к колоннам в крайних панелях возникают изгибающие моменты противоположного знака по отношению к знаку момента в пролете, поэтому возникает сжатие нижнего пояса около опоры.

Закрепить нижний пояс от потери устойчивости из плоскости ригеля можно лишь с

помощью продольных связей.

Устойчивость нижнего пояса в плоскости ригеля обеспечивается либо развитием момента инерции сечения пояса (в этой панели он может быть принят из двух неравнобоких уголков, составленных большими полками), либо введением дополнительной стойки.

Продольные связи в виде горизонтальных ферм необходимо устанавливать в зданиях с кранами тяжелого режима работы (6К-8К), в покрытиях с подстропильными фермами, в одно- и двухпролетных зданиях с мостовыми кранами грузоподъемностью 10 т и более, а при отметке низа стропильных конструкций свыше 18 м – независимо от грузоподъемности кранов.

Такие связи устанавливают также в зданиях с числом пролетов более двух, оборудованных кранами грузоподъемностью 30 т и более, а при отметке низа стропильных конструкций свыше 22 м – независимо от грузоподъемности кранов на расстояние не более двух пролетов (рис. 18.4).

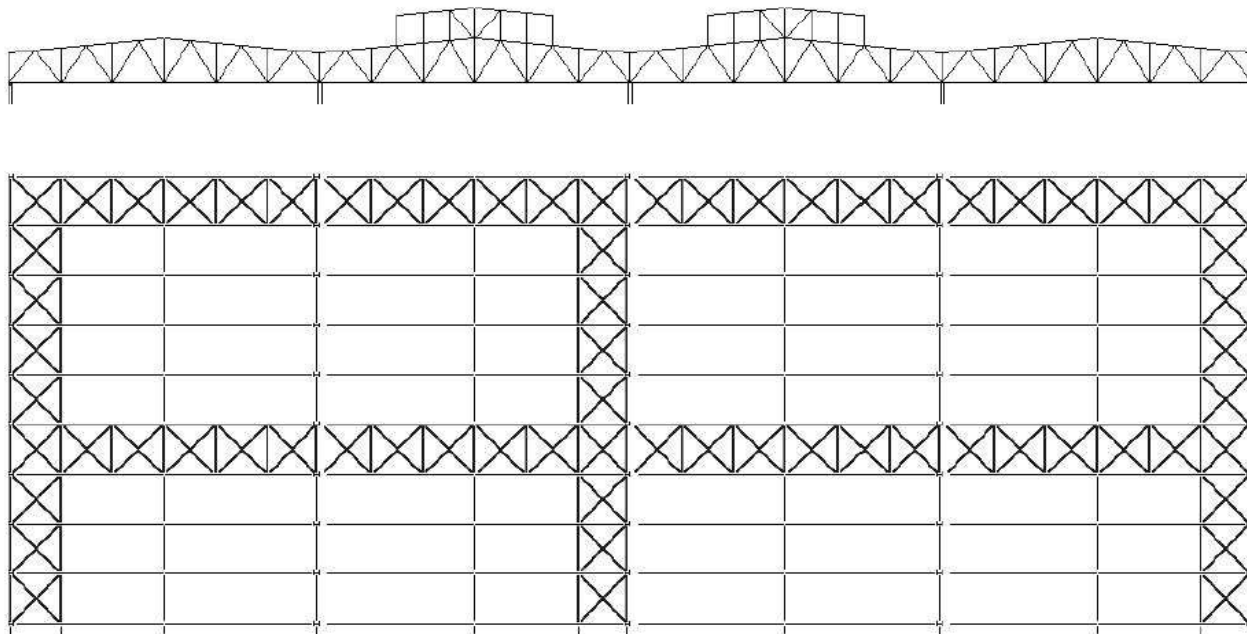


Рис. 18.4. Связи по нижним поясам ригелей в многопролетном каркасе с кранами тяжелого режима работы (6К-8К)

В цехах с легким режимом работы кранов (1К-2К) при грузоподъемности до 50 т, при пролетах не более 36 м и с высотой до 18 м, а также с шагом рам 6 м продольные связи по нижним поясам можно не проектировать, если обеспечивается предельная гибкость элементов фермы.

Поперечные связи в плоскости нижних поясов служат для передачи усилий от ветровых нагрузок, направленных в торец здания, со стоек торцевого фахверка на вертикальные связи между колоннами.

Вместе с продольными связями они образуют замкнутый контур, увеличивающий общую жесткость каркаса здания.

Поперечные связи, как правило, ставятся под связями по верхним поясам, создавая с ними пространственные поперечные блоки, к которым с помощью прогонов, распорок, вертикальных связей и продольных связей крепятся промежуточные фермы.

СВЯЗИ ПО ФОНАРЯМ

Связи по фонарям выполняют функции, аналогичные связям между стропильными фермами.

Схемы связей по верхним поясам фонарей аналогичны схемам по верхним поясам стропильных ферм.

В торцах фонаря, а при большой его длине и в промежуточном участке устанавливают

поперечные связевые фермы и вертикальные связи вдоль конька (рис. 18.5).

Промежуточные поперечные ригели фонаря раскрепляют прогонами или распорками с поперечными связевыми фермами. Крайние стойки фонаря из плоскости фермы раскрепляют прогонами остекления.

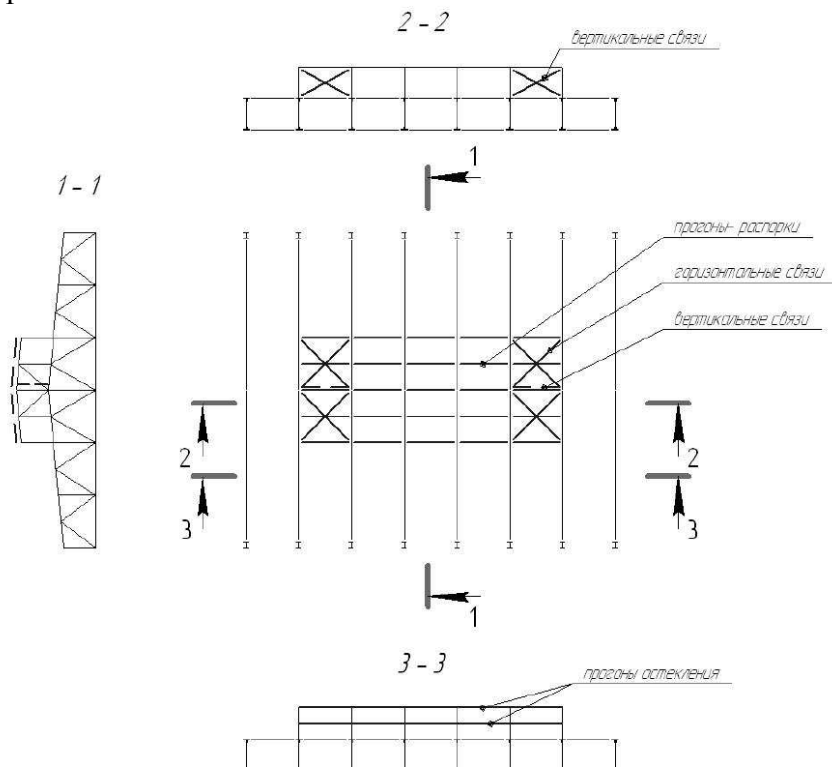


Рис. 18.5. Связи по фонарям

Лекция № 19. Основные положения по проектированию ферм.

Кровлю по фермам обычно конструируют таким образом, чтобы нагрузка на ферму была узловой.

Если оказывается нагрузка вне узловой, необходимо учитывать дополнительно местный изгиб пояса.

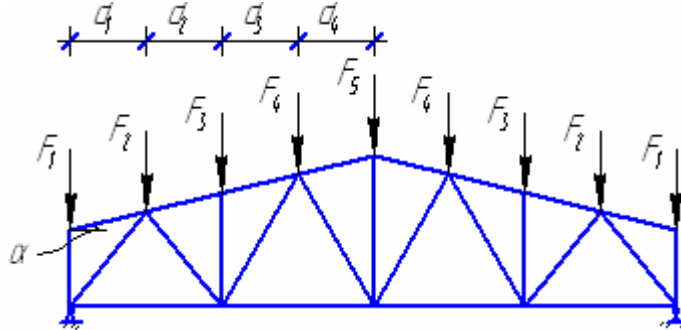


Рис. 19.1. Схема фермы с нагрузками

На вне узловую нагрузку пояс рекомендуется рассчитывать как неразрезную балку. Полученные при этом моменты увеличивают на 20% за счет податливости узлов пояса.

Усилия в элементах фермы определяют обычно графическим способом от каждого вида нагрузки отдельно (постоянной, полезной, атмосферной).

Постоянная нагрузка на узел определяется по формуле:

$$F_i = \left(g_{\phi} + \frac{g_{кр}}{\cos \alpha} \right) B \frac{d_1 + d_2}{2}; \quad (19.1)$$

где g_{ϕ} – собственный вес фермы в кН на 1 м² горизонтальной кровли;

$g_{кр}$ – собственный вес кровли;

α – угол наклона пояса к горизонту;

B – расстояние между фермами;

d_1 и d_2 – длины примыкающих к узлу панелей.

В отдельных узлах прибавляется нагрузка от веса фонаря.

Снеговая нагрузка на узел фермы:

$$F_c = S \cdot B \frac{d_1 + d_2}{2}, \quad (19.2)$$

где S – расчетное значение веса снегового покрова на 1 м² горизонтальной поверхности земли (СНиП 2.01.07-85* «Нагрузки и воздействия»).

Расчетный вес ферм зависит от расчетной нагрузки конструкций покрытия и приблизительно составляет:

– при пролете 18 м $g_p = 0,04 + 0,014 \cdot q$, кН/м²

– при пролете 24 м $g_p = 0,04 + 0,03 \cdot q$, кН/м²

– при пролете 30 м $g_p = 0,04 + 0,03 \cdot q$, кН/м²

– при пролете 36 м $g_p = 0,04 + 0,04 \cdot q$, кН/м².

Также собственную нормативную массу фермы можно подсчитать по приближенной

формуле Н.С. Стрелецкого

$$g_n = \frac{\chi \cdot l \cdot \sum q}{\frac{R_y}{\gamma} - \chi \cdot l},$$

где Σq – расчетная нагрузка на ферму от покрытия и снега, кН/м²;

R_y – расчетное сопротивление стали по пределу текучести, кН/м²;

l – пролет фермы, м;

γ – удельный вес стали (7850 кг/м³);

χ – характеристика фермы ($\chi=6,4$ при $q=15$ кН; $\chi=4,2$ при $q=80$ кН, при средних величинах χ берется по интерполяции).

В зависимости от продолжительности действия нагрузок следует различать постоянные и временные (длительные, кратковременные, особые) нагрузки.

Нагрузки, возникающие при изготовлении, хранении и перевозке конструкций, а также при возведении сооружений, следует учитывать в расчетах как кратковременные нагрузки.

К постоянным нагрузкам следует относить:

- вес частей сооружений, в том числе вес несущих и ограждающих строительных конструкций;

Сохраняющиеся в конструкции усилия от предварительного напряжения следует учитывать в расчетах как усилия от постоянных нагрузок.

К длительным нагрузкам следует относить:

- вес временных перегородок, подливок и подбетонок под оборудование;

- вес стационарного оборудования;

- нагрузки на перекрытия от складываемых материалов и стеллажного оборудования в складских помещениях;

- температурные технологические воздействия от стационарного оборудования;

- вес слоя воды на водонаполненных плоских покрытиях;

- вес отложений производственной пыли, если ее накопление не исключено соответствующими мероприятиями;

- нагрузки от людей, оборудования на перекрытия жилых, общественных и сельскохозяйственных зданий;

- вертикальные нагрузки от подвесных кранов;

- снеговые нагрузки;

- температурные климатические воздействия;

- воздействия, обусловленные деформациями основания, не сопровождающимися коренным изменением структуры грунта;

- воздействия, обусловленные изменением влажности, усадкой и ползучестью материалов

К кратковременным нагрузкам следует относить:

- нагрузки от оборудования, возникающие в пускоостановочном, переходном и испытательном режимах, а также при его перестановке или замене;

- вес людей, ремонтных материалов в зонах обслуживания и ремонта оборудования;

- нагрузки от людей, оборудования на перекрытия жилых, общественных и сельскохозяйственных зданий;

- нагрузки от подвижного подъемно-транспортного оборудования (погрузчиков, электрокаров, тельферов, а также от мостовых и подвесных кранов);

- снеговые нагрузки;

- температурные климатические воздействия;

- ветровые нагрузки;

- гололедные нагрузки.
- К особым нагрузкам следует относить:*
- сейсмические воздействия;
- взрывные воздействия;
- нагрузки, вызываемые резкими нарушениями технологического процесса, временной неисправностью или поломкой оборудования;
- воздействия, обусловленные деформациями основания, сопровождающимися коренным изменением структуры грунта (при замачивании просадочных грунтов) или оседанием его в районах горных выработок и в карстовых районах.

Коэффициенты надежности по нагрузке γ_f для веса строительных конструкций приведены в табл. 19.1.

Конструкции сооружений	Коэффициент надежности по нагрузке γ_f
<i>Конструкции:</i>	
металлические	1,05
бетонные (со средней плотностью свыше 1600 кг/м ³), железобетонные, каменные, армокаменные, деревянные	1,1
бетонные (со средней плотностью 1600 кг/м ³ и менее), изоляционные, выравнивающие и отделочные слои (плиты, материалы в рулонах, засылки, стяжки и т.п.), выполняемые:	
в заводских условиях	1,2
на строительной площадке	1,3

Усилия от подвешенных к фермам тельферов или кран-балок определяют по линиям влияния.

Давление ветра учитывают только на вертикальные поверхности, а также на поверхности с углом наклона к горизонту более 30°.

Фермы под легкую кровлю, независимо от угла наклона верхнего пояса, должны быть проверены на ветровой отсос.

В качестве расчетной схемы фермы принимают идеально шарнирную схему, стержни которой расположены в одной плоскости и пересекаются в узле в одной точке.

Стержни такой системы воспринимают только осевые усилия.

Введение шарниров в узлах возможно только при расчете ферм с элементами из уголков или тавров.

При двутавровых, Н-образных и трубчатых сечениях элементов расчет ферм по шарнирной схеме допускается, когда отношение высоты сечения к длине элементов не превышает: 1/10 – для конструкций, эксплуатируемых во всех климатических районах, кроме П1, П2, П2 и П3; 1/15 – в районах кроме П1, П2, П2 и П3. Учет жесткости узлов в фермах разрешается производить приближенными методами.

В стержнях фермы возникают напряжения от моментов в результате неполного центрирования стержней в местах стыков.

Их не учитывают, если смещение оси поясов при изменении сечений не превышает 1,5% высоты пояса.

При упругой работе фактические напряжения в стержнях меньше теоретических в среднем на 10% в легких фермах, на 18% - в тяжелых фермах.

Это результат отличия конструктивной схемы фермы от идеализированной шарнирной схемы.

Обычно разрушение фермы происходит от потери устойчивости сжатых стержней.

Потеря устойчивости наступает без появления каких-либо видимых предупредительных признаков и весьма часто до разрушения нельзя предсказать, какой стержень потеряет

устойчивость первым.

Как правило, теряют устойчивость сжатые раскосы средних панелей, которые имеют низкие напряжения и большие длины.

Это говорит о том, что потеря устойчивости зависит не столько от напряженного состояния, сколько от посторонних причин.

Потеря устойчивости прежде всего зависит от погнутостей.

Влияние начальных эксцентриситетов и возможных погнутостей на работу сжатых основных стержней решетки (кроме опорных) учитывается коэффициентом условия работы $\gamma_c=0,8$ (при $\lambda \geq 60$).

Касается это стержней составленных из двух уголков.

Разрушение сварных ферм от вибрационной нагрузки происходит у прикрепления стержней к узловым фасонкам.

Повысить вибрационную прочность ферм можно:

- обеспечением плавного перехода стержня в фасонку фермы без каких-либо входящих углов и резких изменений сечения фермы;
- уменьшением концентрации напряжений, применением пологих швов, отказом от фланговых швов, зачисткой обработанных мест, плавным примыканием фасонки, швов и т.п.

Рассмотрим вопрос определения расчетных длин сжатых стержней ферм.

В момент потери устойчивости сжатый стержень выпучивается, поворачивается вокруг центров узлов и вследствие жесткости фасонки заставляет поворачиваться и изгибаться в плоскости фермы остальные стержни, примыкающие к этим узлам.

Примыкающие стержни сопротивляются изгибу и повороту узла и этим препятствуют свободному изгибу стержня, теряющего устойчивость.

Наибольшее сопротивление оказывают растянутые стержни.

Сжатые стержни слабо сопротивляются изгибу.

Таким образом, чем больше растянутых стержней примыкает к сжатому стержню и чем они мощнее, т.е. чем больше их погонная жесткость, тем больше степень защемления сжатого стержня и тем меньше его расчетная длина.

Влияние сжатых стержней со слабыми сечениями пренебрегают.

Поэтому в качестве степени защемления сжатого стержня в узлах может быть принято отношение:

$$\tau = \frac{i}{\sum i_p}, \quad (19.3)$$

где i – погонный момент инерции рассматриваемого стержня в плоскости фермы;

$\sum i_p$ – сумма погонных моментов инерций растянутых стержней, примыкающих к рассматриваемому стержню с обоих его концов.

Чем больше величина τ , тем меньше степень защемления и больше расчетная длина сжатого стержня.

Расчетная длина сжатого стержня определяется как $l_{ef} = \mu \cdot l$ где μ – коэффициент приведения геометрической длины стержня к расчетной.

Сжатый пояс оказывается слабо защемленным в узлах.

Поэтому защемлением сжатого пояса можно пренебречь в запас устойчивости ($l_{ef}=l$).

Сжатый раскос (кроме опорного) у нижнего пояса имеет значительное защемление, что дает $\tau \approx 0,5$, а $\mu = 0,8$. В СНиПе установлен $\mu = 0,8$ для элементов решетки в плоскости фермы (кроме ферм из одиночных уголков и ферм с прикреплением элементов решетки к поясам впритык, для которых $\mu = 0,9$).

Для опорной стойки и восходящего опорного раскоса $\mu = 1$.

Расчетная длина сжатого пояса из плоскости фермы принимается равной расстоянию

между узлами, закрепленными связями от смещения из плоскости фермы.

В беспрогонных покрытиях верхний пояс фермы закреплен из своей плоскости жесткими плитами, прикрепленными к поясам ферм.

В этом случае за расчетную длину пояса из плоскости фермы принимают ширину одной панели.

Расчетная длина сжатых стержней решетки из плоскости фермы равна расстоянию между

центрами узлов (ввиду большой гибкости фасонки из своей плоскости).

В трубчатых фермах с бесфасоночными узлами расчетная длина раскоса как в плоскости, так и из плоскости фермы может приниматься равной 0,9l.

Стержни ферм должны быть достаточно жесткими, так как очень гибкие стержни легко искривляются от случайных воздействий, провисают от собственного веса; они вибрируют при динамических нагрузках.

Лекция № 20. Подбор сечений стержней ферм и принципы конструирования узлов.

В настоящее время наибольшее распространение получили стропильные фермы, сечения которых компонуют из двух прокатных уголков.

Уголки применяют как равнополочные, так и неравнополочные; располагают их по разному друг относительно друга.

Тип сечения элементов фермы устанавливается в зависимости от их расчетных длин, нагрузки, проката.

Жесткость сечения характеризуется его радиусами инерции, которые выражаются через габаритные размеры сечения через следующие коэффициенты: $i_x \approx 0,3h$, $i_y \approx 0,2b$ - для таврового сечения.

Типы сечений стержней ферм.

Выбор типа сечения стержней ферм определяется в основном назначением и конструкцией фермы.

Для легких ферм применяют стержни из двух спаренных или одиночных уголков, тавров, двутавров и швеллеров, труб, гнутых и гнутосварных замкнутых профилей (рис. 20.1).

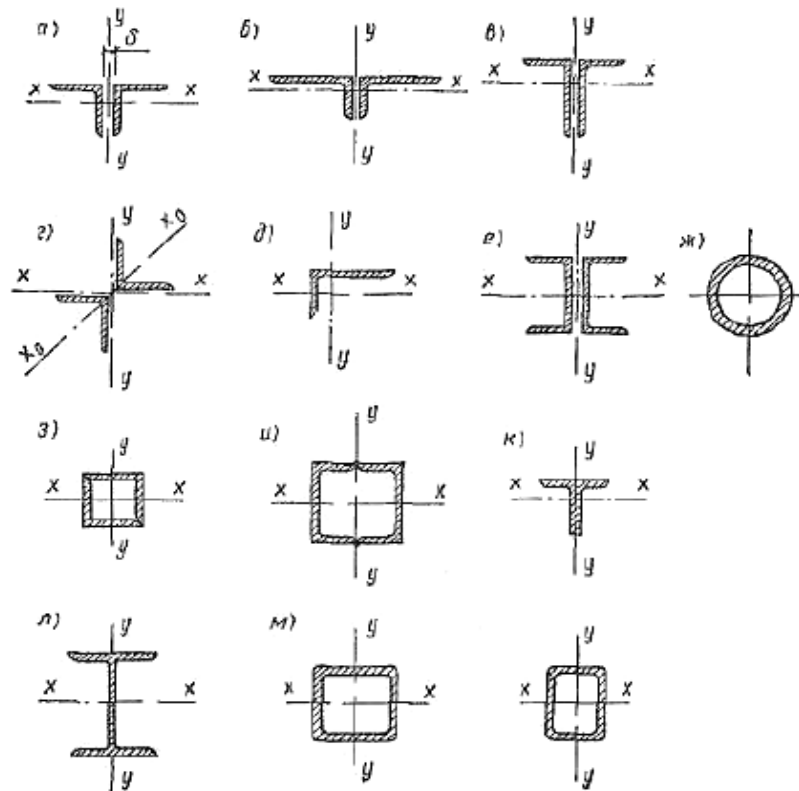


Рис. 20.1. Компоновка сечений элементов легких ферм

а-д, з – из уголкового профилей; е, и – из швеллеров; ж – трубчатое сечение;
к – тавровый профиль; л – широкополочный двутавр;
м – из гнутосварных замкнутых профилей квадратного или прямоугольного сечения.

Для тяжелых стальных ферм, применяемых в мостостроении, кранах, копрах, эстакадах и т.п., стержни обычно проектируют двухступенчатыми, составленными из нескольких элементов, соединенных на сварке или клепке (рис. 20.2).

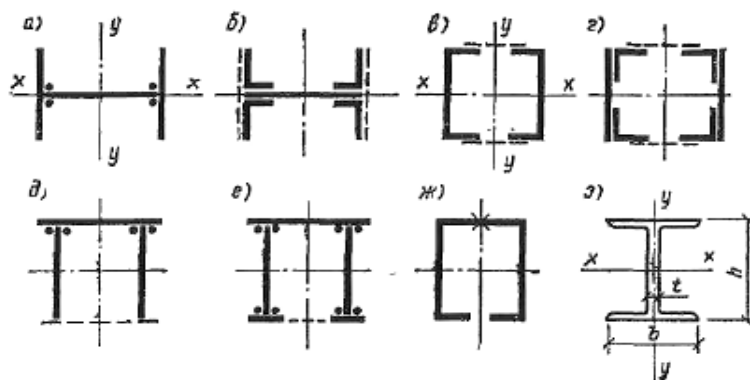


Рис. 20.2. Типы сечений элементов тяжелых ферм
 а – И-образное сечение из трех листов; б – из неравнополочных уголков, соединенных горизонтальным листом (пунктиром показан вариант усиления поясов);
 в – из двух швеллеров; г – из четырех уголков; д, е – коробчатые сечения;
 ж – из гнутосварных профилей; з – широкополочный двутавр

Для упрощения изготовления и комплектования металла при проектировании обычно устанавливают 4-6 различных калибров уголков, из которых подбирают все элементы фермы.

Следует заметить, что в последние годы наметилась тенденция к сокращению и прекращению производства неравнополочных уголков.

Это обстоятельство следует учитывать при проектировании ферм.

Наименьший уголок, принимаемый для сварных ферм $50 \times 50 \times 4$.

При значительных усилиях в поясах ферм подбор сечений стержней можно производить из стали двух марок.

В легких фермах при пролетах 24 м и менее (чтобы уменьшить трудоемкость изготовления) пояса обычно принимают постоянного сечения по всей длине.

Подбор сечений элементов ферм производится как центрально сжатых или центрально растянутых.

При наличии местного изгиба – по формулам внецентренного сжатия или растяжения. Слабо нагруженные стержни ферм подбирают по предельной гибкости.

Подбор сечений сжатых стержней.

Подбор сечений сжатых стержней начинается с определения требуемой площади:

$$A_{\text{треб}} = \frac{N}{\varphi \cdot R_y \cdot \gamma_c}, \quad (20.1)$$

где γ_c – коэффициент условия работы (см. табл. 6* СНиП II-23-81*),

φ – коэффициент продольного изгиба (см. табл. 72 СНиП II-23-81*),

R_y – расчетное сопротивление стали по пределу текучести (см. табл. 51* СНиП II-23-81*).

Коэффициент продольного изгиба φ зависит от расчетного сопротивления стали по пределу текучести R_y и от гибкости λ .

Гибкость вычисляется по формуле

$$\lambda = \frac{l_{\text{эф}}}{i}, \quad (20.2)$$

где $l_{\text{эф}}$ – расчетная длина стержня, i – радиус инерции.

Расчетная длина стержней плоских ферм и связей принимается в соответствии с табл. 11 СНиП II-23-81*.

При предварительном подборе сечений сжатых стержней сначала задаются гибкостью: для поясов и опорных раскосов можно принять $\lambda=80-100$, для решетки $\lambda=100-120$.

Задавшись гибкостью можно найти требуемые радиусы инерции сечения

$$i_{mp,x} = \frac{l_{ef,x}}{\lambda} \quad \text{И} \quad i_{mp,y} = \frac{l_{ef,y}}{\lambda} \quad (20.3)$$

При этом значения гибкости не должны превышать предельной гибкости $\lambda \leq [\lambda]$, которая является такой же нормативной величиной, как и R_y . Значения предельной гибкости сжатых элементов вычисляются по формулам, приведенным в табл. 19* СНиП II-23-81*.

Например, для сжатых поясов, опорных раскосов и стоек $[\lambda] = 180 - 60\alpha$, для остальных сжатых элементов фермы $[\lambda] = 210 - 60\alpha$, где

$$\alpha = \frac{N}{\varphi A \gamma_c R_y} \geq 0,5 \quad (20.5)$$

Окончательно производится проверка по формуле

$$\frac{N}{\varphi \cdot A} \leq \gamma_c \cdot R_y \quad (20.6)$$

Если условие не выполняется, то необходимо принять больший профиль по сортаменту и затем выполнить проверку по формуле (20.6).

Если условие выполняется, но разница между левой и правой частями составляет более 5%, то необходимо принять меньший профиль по сортаменту.

Подбор сечений растянутых стержней.

Требуемая площадь сечения растянутых элементов определяется по формуле

$$A_{mp} = \frac{N}{R_y \cdot \gamma_c}, \quad (20.7)$$

где γ_c – коэффициент условия работы (см. табл. 6* СНиП II-23-81*),

R_y – расчетное сопротивление стали по пределу текучести (см. табл. 51* СНиП II-23-81*).

По значению A_{tr} принимается профиль по сортаменту с ближайшим большим значением площади, что дает выполнение условия прочности $N/A \leq \gamma_c \cdot R_y$ с минимальным отклонением. Затем вычисляется гибкость элементов по формуле (20.4), которая не должна превышать предельной гибкости $\lambda \leq [\lambda]$. Предельная гибкость растянутых элементов приведена в табл. 20* СНиП II-23-81*.

Например, для растянутых поясов и опорных раскосов плоских ферм при воздействии на конструкцию статических нагрузок $[\lambda] = 400$.

Подбор сечений внецентренно-сжатых стержней.

Требуемая площадь внецентренно-сжатого стержня определяется по формуле

$$A_{mp} = \frac{N}{\varphi_e \cdot R_y \cdot \gamma_c}, \quad (20.8)$$

где φ_e – коэффициент понижения несущей способности при внецентренном сжатии, который определяется по табл. 74 СНиП II-23-81* в зависимости от условной гибкости

$$\bar{\lambda} = \frac{l_{ef,x}}{i_x} \sqrt{\frac{R_y}{E}} \quad (20.9)$$

и приведенного относительного эксцентриситета

$$m_{ef} = \eta \cdot \frac{e \cdot A}{W_c} \quad \text{ИЛИ} \quad m_{ef} = \eta \cdot \frac{M_x \cdot A \cdot z}{N \cdot J_x} \quad (20.10)$$

где η – коэффициент влияния формы сечения, определяемый по табл. 73

СНиП II-23-81*, e – эксцентриситет, W_c – момент сопротивления сечения для наиболее сжатого волокна, z – расстояние от центра тяжести до наиболее сжатого края сечения.

Порядок подбора внецентренно-сжатых элементов такой же, как и для центрально-сжатых.

После выполнения компоновки сечения производится проверка устойчивости в плоскости действия момента

$$\frac{N}{\varphi_e \cdot A} \leq \gamma_c \cdot R_y \quad (20.11)$$

При $m_{ef} < 20$ расчета на устойчивость не требуется.

Далее производят проверку устойчивости сжатого стержня из плоскости по формуле

$$\frac{N}{c \cdot \varphi_y \cdot A} \leq \gamma_c \cdot R_y \quad (20.12)$$

где c - коэффициент, учитывающий изгибно-крутильную форму потери устойчивости, определяется в соответствии с п.5.31 СНиП II-23-81*,

φ_y - коэффициент продольного изгиба относительно оси у-у

Подбор сечений внецентренно-растянутых стержней.

Внецентренное растяжение появляется в том случае, когда растягивающая сила действует с эксцентриситетом e .

Проверку прочности обычно производят по формуле

$$\frac{N}{A} + \frac{M}{W_n} \leq \gamma_c \cdot R_y \quad (20.13)$$

Продольная сила, приложенная с эксцентриситетом, создает изгибающий момент, равный

$$M = N \cdot e \quad (20.14)$$

Подбор сечений стержней по предельной гибкости.

Некоторые стержни легких ферм имеют незначительные усилия и, следовательно, небольшие напряжения.

Сечения этих стержней подбираются по предельной гибкости, установленной СНиП II-23-81*.

К таким стержням обычно относятся дополнительные стойки в треугольной решетке, раскосы в средних панелях ферм, элементы связей и т.п.

Зная расчетную длину стержня l_{ef} и значение предельной гибкости определяют требуемый радиус инерции $i_{tr} = l_{ef} / [\lambda]$.

По нему в сортаменте выбирают сечение, имеющее наименьшую площадь.

После расчета следует попытаться уменьшить число типов сечений профилей, применяемых в ферме.

Для тех элементов, площади которых близки по значению, сечения следует принять одинаковыми (по большому сечению).

В одной ферме не рекомендуется принимать более 6-8 различных типов профилей.

Компонуя сечения стержней ферм, необходимо придерживаться следующих рекомендаций:

- сечения поясов следует выполнять постоянными или изменять не более одного раза в фермах пролетом 24 м и более, оставляя при меньших пролетах сечение поясов без изменений;

- при необходимости изменения сечения поясов рекомендуется применять профиль одной высоты, меняя его толщину или ширину;

- не следует использовать в одной конструкции фермы сечения стержней одного размера, но разных толщин или марок стали;

- при подборе профилей толщину сечений принимают не менее 5 мм для прокатных профилей и не менее 3 мм для труб и замкнутых профилей;

- при подборе сжатых элементов принимают более тонкие профили, т.е. с большими

размерами сечений.

Следующим этапом проектирования ферм является конструирование узлов фермы. В результате расчета узлов определяются длины и катеты сварных швов.

Конструирование узлов плоских ферм

Стержни уголков в сварных фермах центрируют по осям, проходящим через центры тяжести сечений стержней.

При этом расстояние от обушка до центра тяжести сечения округляют в большую сторону до 5 мм. Чтобы уменьшить сварочные напряжения в фасонках, уголки решетки не доводят до поясов на расстояние равное $a=6t - 20$ мм, но не более 80 мм (где t – толщина фасонки в мм).

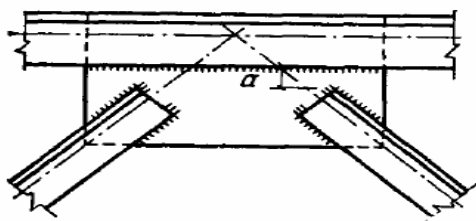


Рис. 20.3. Узел фермы с фасонкой

Между торцами стыкуемых поясов ферм, перекрываемых накладками, следует оставлять зазор не менее 50 мм

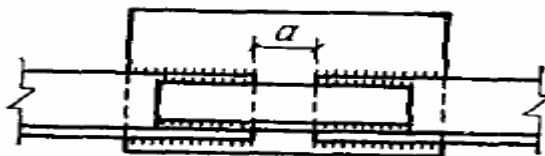


Рис. 20.4. Стык поясов ферм с накладками

Сварные швы, прикрепляющие элементы решетки к фасонкам, следует выводить на торец элемента на длину 20 мм.

Лобовые швы по торцам элементов решетки применять не рекомендуется, поскольку из-за увеличения остаточных сварочных напряжений ухудшаются условия эксплуатации фасонки.

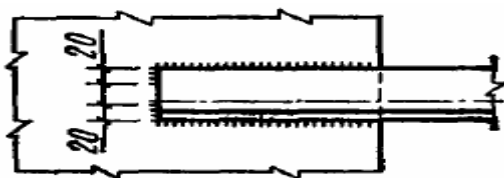


Рис. 20.5. Схемы выведения швов на торец элемента

Очертание фасонки определяют схемой узла и длиной швов, прикрепляющих стержни решетки фермы.

Необходимо стремиться к простейшим очертаниям фасонки, чтобы упростить их изготовление.

Толщину фасонки выбирают в зависимости от расчетного усилия в опорном раскосе.

При этом толщина фасонки принимается одинаковой для всех узлов.

Лишь при значительной разнице усилий в стержнях можно принимать две толщины в пределах отпавочного элемента (разницу толщин фасонки в смежных узлах принимают равной 2 мм).

При применении железобетонных плит покрытия производится усиление уголков накладками: $t=12$ мм при $t_{гр}<10$ мм при шаге ферм 6 м и при $t_{гр}<14$ мм при шаге ферм 12 м. Для обеспечения совместной работы двух уголков в каждом элементе фермы необходимо соединять их в промежутках между фасонками соединительными планками на расстояние друг от друга в $40 i_y$ для сжатых элементов и $80 i_y$ для растянутых (i_y – радиус инерции одного уголка

относительно оси, располагаемой в плоскости фермы).

Для верхнего пояса и опорного раскоса или стойки необходимо ставить не менее двух прокладок в одном элементе.

Как показали исследования, напряжения в фасонках распределяются весьма неравномерно, создавая местные концентрации напряжений, иногда весьма опасные.

Фасонки работают, как правило, на двухосное напряженное состояние.

Несущая способность фермы во многом определяется прочностью и надежностью узловых фасонок.

В конструкторских бюро заводов МК узлы ферм могут быть рассчитаны достаточно точно на ЭВМ с использованием стандартных программ (методом конечных элементов).

Ручной расчет фасонки, как внецентренно растянутого элемента, в некоторых случаях дает заниженные результаты.

В том месте, где нет стыка в поясе, швы, прикрепляющие фасонку к поясу, рассчитывают на равнодействующую разности усилий в смежных панелях ($N_2 - N_1$) и сосредоточенной силы F :

$$N_f = \sqrt{(N_2 - N_1)^2 + F^2} \quad (20.15)$$

Стык поясов можно перекрывать листовыми накладками или уголковыми с обработанным обушком и срезанными полками.

Фермы пролетом от 18 до 36 метров разбивают на 2 отправочных элемента

Лекция №21. Эффективные типы прогрессивных ферм.

В легких фермах достаточно широко применяются стержни из двух уголков, соединенных в узлах на фасовках.

Это традиционное решение позволяет проектировать фермы различных типов, подбирать приемлемые по площади сечения на всевозможные нагрузки, эффективно решать узлы примыканий к фермам прогонов, связей, панелей покрытий и т.п.

Однако фермы из спаренных уголкового профилей отличаются большим разнообразием типоразмеров элементов, значительным расходом металла на фасонки и прокладки, увеличенной трудоемкостью изготовления, неудобством окраски стержней в процессе эксплуатации, особенно зазоров между элементами.

Поэтому в последние годы разработаны новые, эффективные конструкции стропильных ферм со стержнями из широкополочных двутавров, электросварных труб и замкнутых гнутосварных профилей, а также с поясами из тавров (получаемых продольной резкой пополам широкополочных двутавров) и решеткой из одиночных уголков.

Преимуществом трубчатых стержней является их равноустойчивость в двух плоскостях, хорошая обтекаемость и стойкость против коррозии, удобство окраски в эксплуатации, что способствует увеличению их долговечности.

Однако сложность узловых сопряжений затрудняет их широкое применение.

На заводах освоено изготовление стропильных ферм из замкнутых гнутосварных профилей прямоугольного или квадратного сечений, образуемых из листов толщиной 3-8 мм.

В конструктивном отношении такие фермы проще, чем из труб круглого сечения.

Широкополочные двутавры особенно эффективны для верхних поясов ферм, которые воспринимают сжимающие усилия и изгибающие моменты.

Тавровое сечение поясов позволяет сравнительно просто конструировать узлы примыкания элементов решетки, особенно из одиночных уголков.

При выборе типа сечений стержней фермы необходимо учитывать: назначение и условия работы конструкции, технологию изготовления и монтажа, наличие профилей сортамента и, в конечном счете, экономическую эффективность как по расходу металла, так и общей стоимости.

Тенденция в строительстве к ускоренному крупноблочному монтажу конструкций во многих случаях является определяющей для назначения типов ферм и их элементов.

а) Фермы, имеющие пояса из тавров.

Тавры с параллельными гранями полков получают путем продольного роспуска широкополочных двутавров.

Тавры применяют в поясах ферм, решетка выполняется из спаренных или одиночных горячекатаных или холодногнутых уголков.

Такие фермы в сравнении с традиционными экономичнее по массе металла на 10-12 %.

Экономия достигается за счет уменьшения числа деталей, размеров фасонки и длин сварных швов.

Наиболее высокие экономические показатели имеют фермы с перекрестной решеткой.

б) Фермы из одиночных уголков.

Фермы из одиночных уголков применяются в покрытиях зданий с агрессивной средой. Они более технологичны, чем фермы из двух уголков, тавров, двутавров.

Узлы ферм могут выполняться с фасонками и без них.

Стержни ферм обычно проектируют из равнополочных уголков.

Соединение стержней в узлах осуществляют на сварке или на болтах.

Болтовое соединение обычно применяется для ферм, перевозимых подетально в районы с плохими дорогами.

Фасонки привариваются встык к перу уголка.

В бесфасоночных узлах ферм центровка обычно производится на грань обушка уголка.

В любом случае расстояние по вертикали между центрами тяжести верхнего пояса и опорного раскоса не должно быть больше, чем минимальная толщина полки двух стыкуемых уголков.

Приварка уголков решетки к поясу ведется по контуру или фланговым швом по обушку и лобовым по торцу.

Особенностью ферм из одиночных уголков является возникновение в узлах изгибающих моментов от несимметричности сечений.

Несимметричность ведет к смещению продольных сил от центральных осей в сторону полок, от разных по величине жесткостей стержней, соединенных в узле.

Основное достоинство данных видов ферм:

- меньшее количество элементов,
- повышенная коррозионная стойкость,
- меньшая трудоемкость и металлоемкость, чем в традиционных фермах из парных уголков.

Рациональным считается применение ферм из одиночных уголков в покрытиях промзданий при шаге ферм 4 м.

Профилированный лист прикрепляется к верхнему поясу фермы, обеспечивая тем самым жесткость диска покрытия и исключая элементы связей.

В настоящее время для повышения производительности труда при серийном производстве ферм используется многопозиционный автомат для дуговой точечной сварки с принудительным проплавлением.

На выполнение одного узла фермы по времени затрачивается около 2 минут.

в) Фермы из прямоугольных и квадратных труб.

Весьма эффективны и перспективны фермы из прямоугольных и квадратных труб пролетом 18, 24 и 30 м.

Фермы из замкнутых гнутосварных профилей (ГСП) проектируются с узлами без фасонки и опиранием легкого покрытия непосредственно на верхний пояс или на прогоны.

Углы примыкания раскосов к поясу должны быть не менее 30° , в этом случае обеспечивается плотность примыкания раскоса к поясу (рис. 21.2).

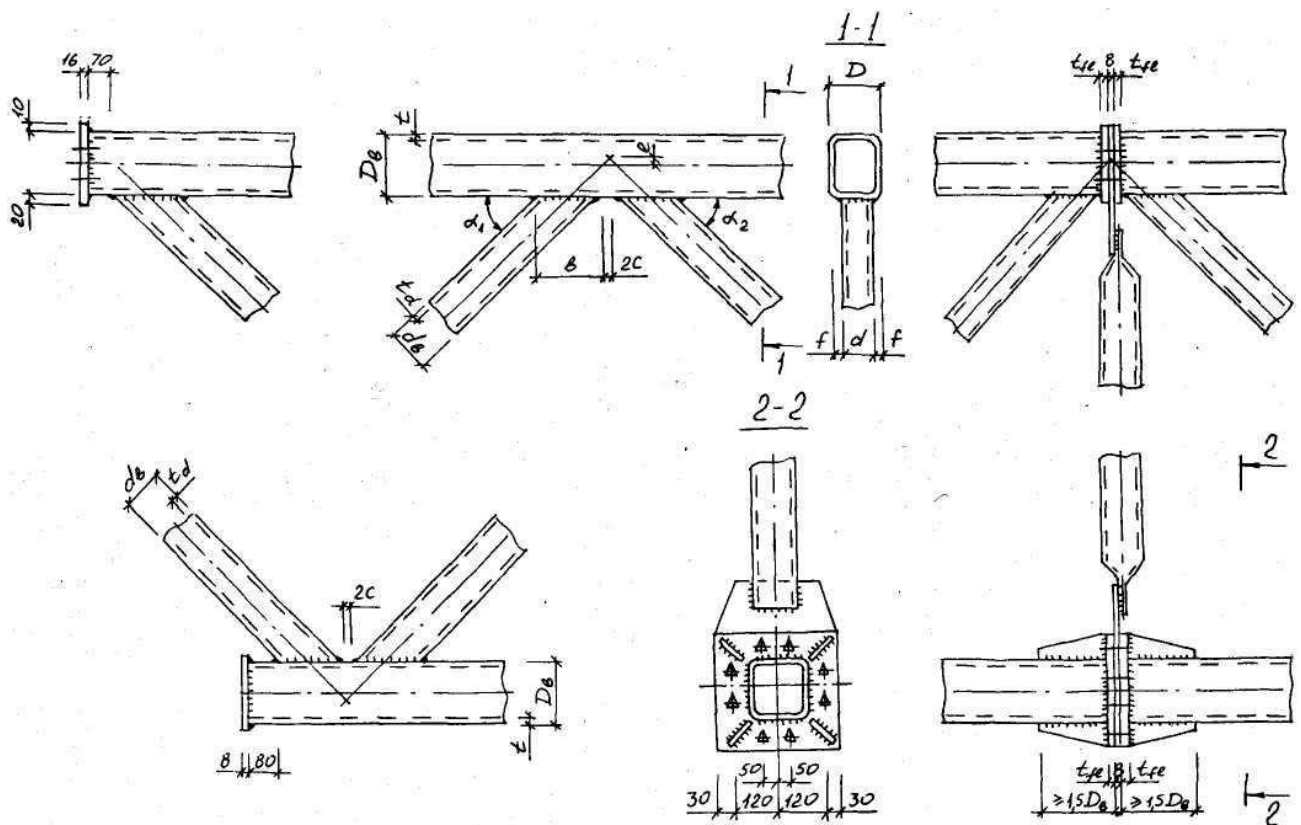


Рис. 21.2. Узлы ферм из замкнутых гнутосварных профилей

Для удобного расположения раскосов в узлах иногда смещают центровку стержней с оси пояса.

Эти эксцентриситеты в расчете не учитываются, если величина смещения не превышает 0,25 высоты сечения пояса.

Если эксцентриситет больше этой величины, то узловый момент воспринимается поясом и его необходимо определять.

Сварные швы, соединяющие раскосы с поясом, выполняются с полным проплавлением стенки профиля.

Сварку производят встык на остающейся подкладке.

Монтажные стыки отправочных марок ферм выполняются фланцевыми соединениями на болтах, чаще высокопрочных.

Преимущества данного вида ферм:

- в ГСП относительно большие радиусы инерции, они хорошо работают на кручение и устойчивость, более эффективно используется металл, снижается материалоемкость;
- ГСП более стойки к коррозии. Их применение очень эффективно для эксплуатации в агрессивной среде, т.к. внутренняя полость замкнута;
- ГСП более доступны для осмотра и окраски;
- бесфасоночное соединение узлов фермы дает экономию металла.

По стропильным фермам укладывают и закрепляют непосредственно к их верхним поясам профилированный настил.

По верху ферм образуется как бы жесткая плоскость, называемая жестким диском.

Сокращено число профилей: стропильную ферму собирают из трех типов профилей.

Бесфасоночные узлы ферм следует проверять по СНиП на:

- продавливание (вырывание) горизонтального участка стенки пояса, контактирующей с элементом решетки;
- несущую способность участка боковой стенки пояса в месте примыкания сжатого

элемента решетки;

- несущую способность элемента решетки в зоне примыкания к поясу;
- прочность сварных швов прикрепления элемента решетки к поясу.

г) Фермы со стержнями из прокатных уголков, сваренных в короб.

Бесфасовочные фермы со стержнями из прямоугольных труб, сваренных из двух прокатных уголков.

Пролеты ферм 24-36 м; нагрузка – до 100-120 кН/м.

Пояса и сжатые элементы решетки выполняются из прямоугольных труб, растянутые элементы решетки из двух прокатных уголков, не сваренных друг с другом.

Применение такой фермы экономически выгодно по сравнению с фермами из круглых труб, а также ферм из прямоугольных гнутосварных профилей.

По сравнению с трубчатыми фермами значительно упрощаются заводские и монтажные соединения из-за отсутствия фигурных резов в углах.

Применение ферм из гнутосварных профилей экономически оправдано при нагрузках до 40 кН/м.

Лекция №22. Прогоны

Прогоны воспринимают нагрузку от кровли и передают ее на стропильные фермы. Прогоны могут быть сплошного сечения и решетчатые.

Прогоны сплошного сечения тяжелее решетчатых, но значительно проще в изготовлении и монтаже.

Их применяют, как правило, при шаге стропильных конструкций 6 м.

Для сплошных прогонов обычно используют прокатные швеллеры, а также гнутые профили швеллерного, С-образного и Z-образного сечений (рис. 22.1).

При больших нагрузках сечение прогонов может быть принято из прокатного двутавра.

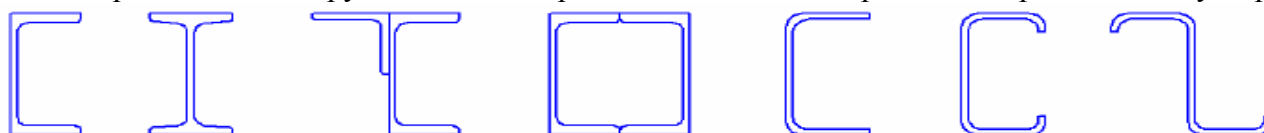


Рис. 22.1. Типы сечения сплошных прогонов

Экономичными по расходу стали являются прогоны, выполненные в виде перфорированных балок, балок с гофрированной или гибкой стенками.

Такие прогоны можно применить и при шаге стропильных конструкций до 12 м.

Прогоны сплошного сечения выполняют по разрезной и неразрезной схемам.

При использовании неразрезных прогонов расход стали меньше, однако для упрощения монтажа чаще применяют разрезные прогоны.

Расчет прогонов выполняют на нагрузки от веса кровли, собственного веса прогонов, снега и ветра.

В необходимых случаях учитывают нагрузку от пыли.

При кровле с уклоном меньше 20° нагрузка от ветра (отсос) действует снизу вверх и разгружает прогоны.

В этом случае нужно проверить прогон на возможность отрыва от несущих конструкций.

Вертикальную нагрузку на прогон определяют по формуле

$$q = \left(\frac{g_k}{\cos \alpha} + s \right) b + q_p,$$

где g_k – расчетная нагрузка от веса 1 м² кровли; α – угол наклона кровли к горизонту (при уклоне кровли $i \leq 1/8$ можно принять $\cos \alpha = 1$); s – расчетная нагрузка от снега; b – расстояние между прогонами; q_p – расчетная нагрузка от веса прогона.

Если покрытие имеет фонарные или другие надстройки или здание имеет перепады высот, то в этих местах образуются «снеговые мешки».

Снеговые нагрузки в местах повышенного снегоотложения учитывают коэффициентом $\mu > 1$ (см. СНиП 2.01.07-85* «Нагрузки и воздействия»).

В общем случае прогоны, расположенные на скате кровли (рис.22.2), работают на изгиб в двух плоскостях (косой изгиб).

Составляющие нагрузки q_x и q_y равны:

$$q_x = q \cdot \cos \alpha ; \quad q_y = q \cdot \sin \alpha .$$

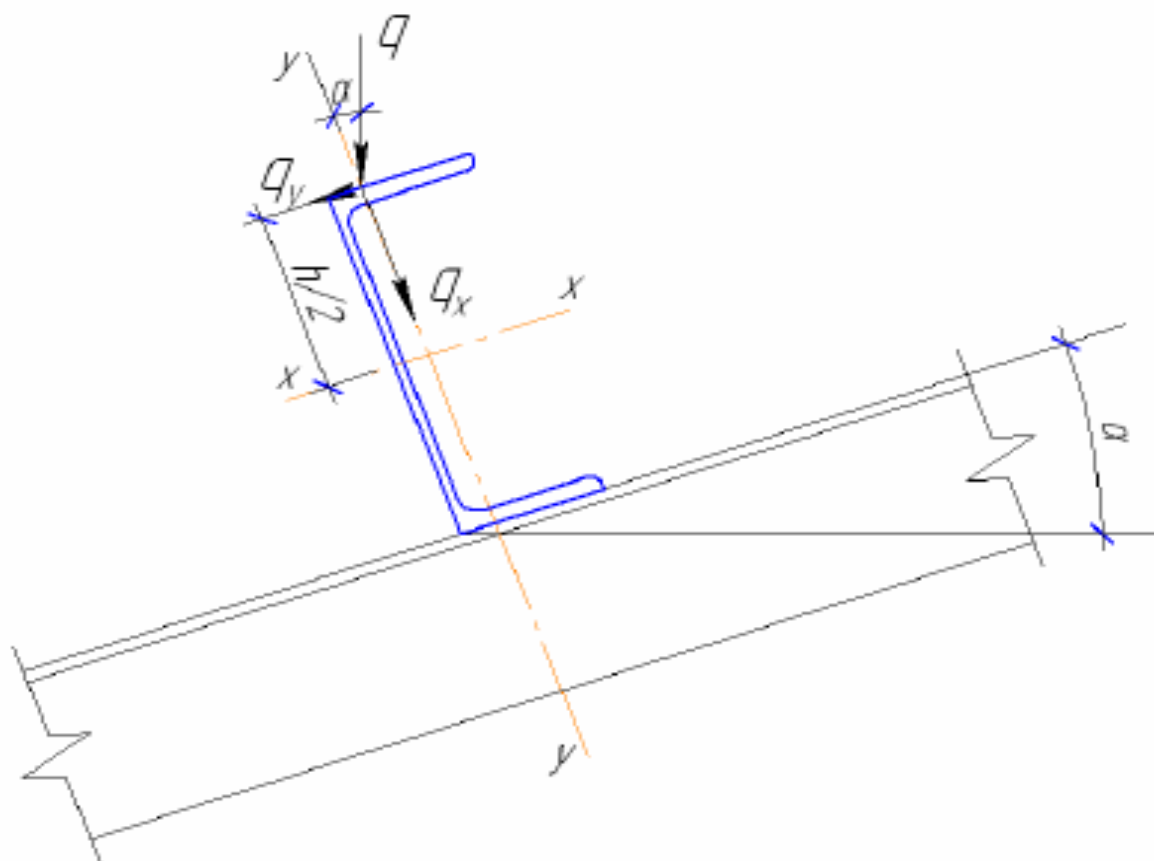


Рис. 22.2. Схема действия нагрузки на прогон

Кроме того, поскольку кровля опирается на верхний пояс прогона от составляющей q_y , приложенной с плечом $h/2$ (рис. 22.2), возникает еще и крутящий момент M_t .

Для того чтобы уравновесить этот момент, прогоны с сечением из швеллера следует устанавливать стенкой по направлению ската.

В этом случае крутящий момент от составляющей q_y уравновешивается крутящим моментом от составляющей q_x и воздействием M_t можно пренебречь.

Несущую способность прогона при изгибе в двух плоскостях проверяют по формуле:

$$\frac{M_x}{W_x \cdot \gamma_c \cdot R_y} + \frac{M_y}{W_y \cdot \gamma_c \cdot R_y} \leq 1,$$

где M_x и M_y – расчетные моменты от составляющих q_x и q_y .

Необходимо также проверить общую устойчивость прогона.

Если общая устойчивость прогона обеспечена связями или настилом, то можно учесть упруго-пластическую работу материала и проверку выполнить по формуле:

$$\frac{M_x}{c_x \cdot W_x \cdot \gamma_c \cdot R_y} + \frac{M_y}{c_y \cdot W_y \cdot \gamma_c \cdot R_y} \leq 1.$$

Угол наклона кровли относительно невелик и скатная составляющая нагрузки q_y в 3-5 раз меньше q_x , однако жесткость прогона в плоскости ската мала (соотношение W_x/W_y для прокатных швеллеров составляет 1/7-1/8) и напряжения от скатной составляющей получаются большими.

Чтобы уменьшить изгибающий момент от скатной составляющей, прогоны раскрепляют тяжами из круглой стали диаметром 16-22 мм (рис. 22.3, а), уменьшающими расчетный пролет прогона в плоскости ската.

Тяжи ставят между всеми прогонами, за исключением конькового.

В панелях у конька тяжи крепятся к стропильной ферме или к коньковому прогону вблизи опор.

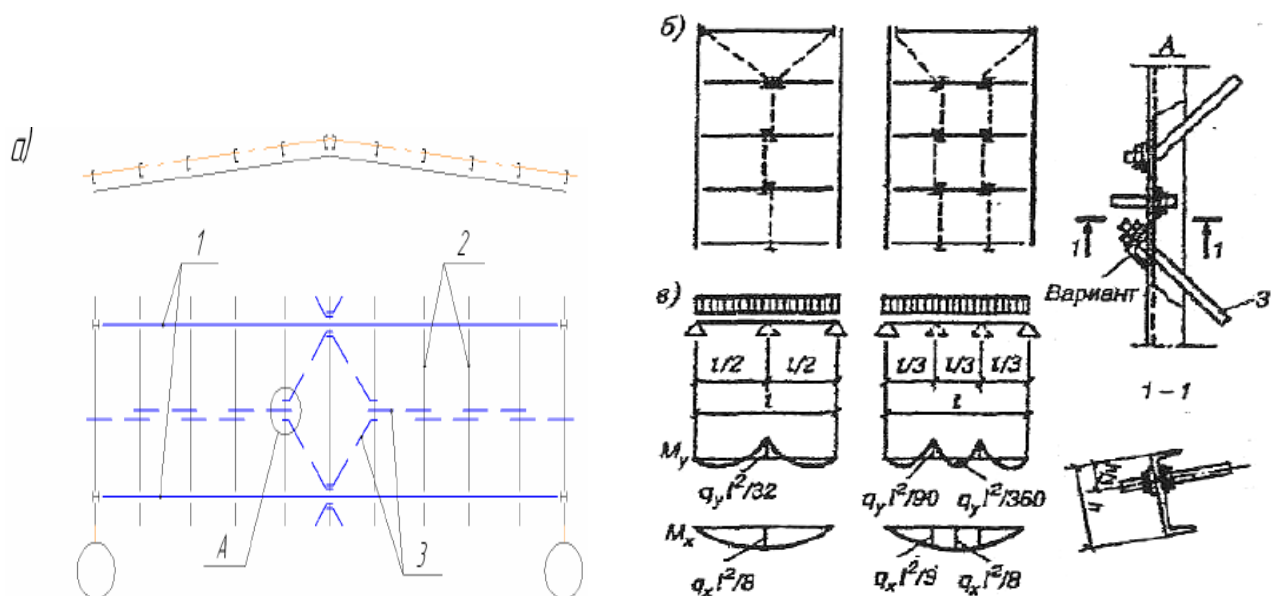


Рис. 22.3. Связи по прогонам:

а – схема размещения прогонов; б, в – к определению усилий в прогоне;
 1 – фермы; 2 – прогоны; 3 – тяжи

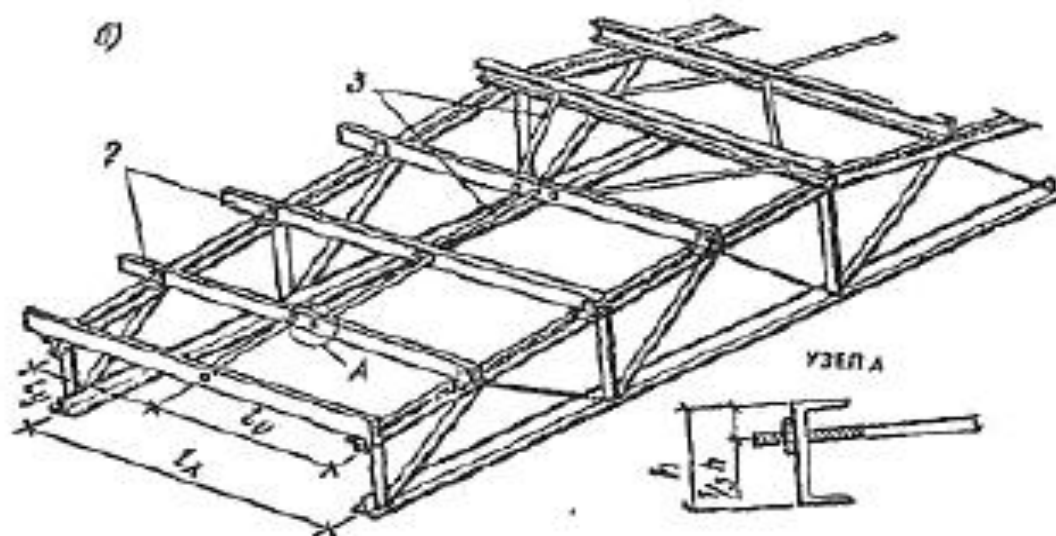


Рис. 22.4. Устройство тяжей.

2 – прогоны; 3 – тяжи диаметром 16-22 мм.

Значения изгибающих моментов в плоскости меньшей жесткости прогона зависят от числа тяжей (рис. 22.3, б).

При шаге ферм 6 м обычно ставят один тяж, при шаге 12 м и крутом скате лучше поставить два.

При постановке одного тяжа расчетный момент M_y в плоскости ската находится как опорный момент в двухпролетной неразрезной балке (в том же сечении, где M_x максимален).

Значения изгибающих моментов при постановке двух тяжей даны на рис. 22.3, в.

Если кровельный настил крепится к прогонам жестко и образует сплошное полотнище (например, плоский стальной лист, приваренный к прогонам, или профилированный настил, прикрепленный к прогонам самонарезающими болтами и соединенный между собой заклепками и т.п.), то скатная составляющая будет восприниматься самим полотнищем кровли.

В этом случае необходимость в тязях отпадает и прогоны можно рассчитывать только на нагрузку q_x .

Общая устойчивость прогонов обеспечивается элементами крепления кровельных плит или настила к прогонам и силами трения между ними.

Однако, как показывают результаты обследования, силы трения при свободном опирании кровельных элементов недостаточны и в этом случае возможна потеря устойчивости прогона.

Прогиб прогонов проверяют только в плоскости, нормальной к скату, он не должен превышать предельного, регламентируемого нормами (см. СНиП 2.01.07-85* «Нагрузки и воздействия»).

Например, для прогонов, открытых для обзора, при пролете 6 м предельно допустимый прогиб составляет 1/200 пролета, при пролете 12 м – 1/250.

Прогиб определяют от постоянных и временных длительных нагрузок.

Прогоны крепят к поясам ферм с помощью коротышей из уголков, планок, гнутых элементов из листовой стали.

Решетчатые прогоны обычно применяют при шаге стропильных ферм 12 м. Они могут иметь различные конструктивные решения (рис. 22.5).

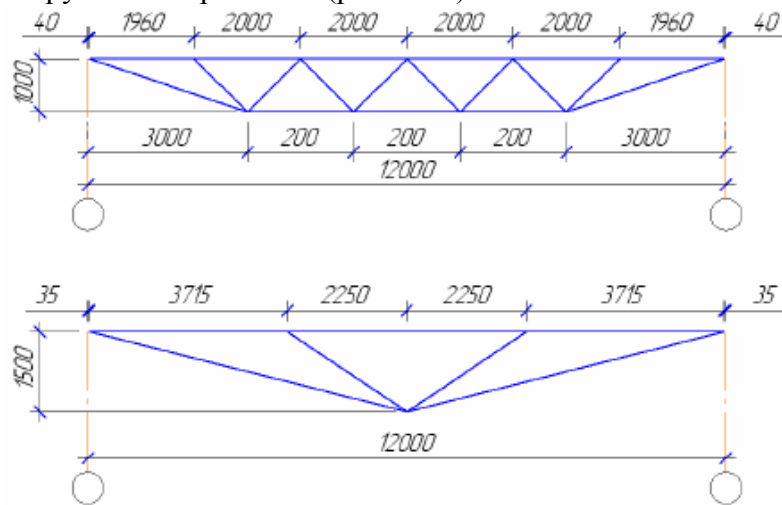


Рис. 22.5. Решетчатые прогоны

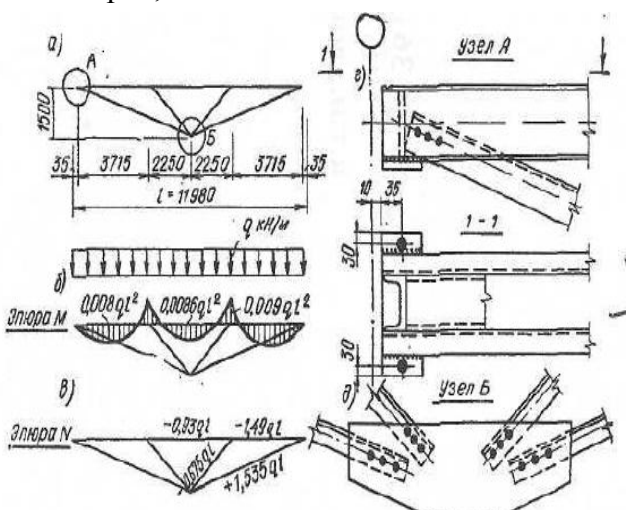
Недостаток решетчатых прогонов – большое число элементов и узловых деталей и связанная с этим высокая трудоемкость изготовления.

Поэтому наиболее целесообразен трехпанельный прогон, принятый в качестве типового. Верхний пояс этого прогона состоит из двух швеллеров. Элементы решетки из одного гнутого швеллера. Раскосы прикрепляются к верхнему поясу на дуговой или контактной сварке.

Такое решение существенно упрощает изготовление и обеспечивает достаточную боковую жесткость.

В практике строительства наибольшее применение в последнее время получил решетчатый прогон из прокатных элементов (рис. 22.7).

Верхний пояс этого прогона решен в виде неразрезной трехпролетной балки из спаренных швеллеров, что обеспечивает его малый вес и высокую устойчивость при внецентренном сжатии.



Сопряжения элементов в узлах выполняют на электрозаклепках или сварными швами, что создает высокую надежность при эксплуатации.

Расчет решетчатых прогонов производят по аналогии с расчетом стропильных ферм.

Рис. 22.7. Типовой шпренгельный прогон из

прокатных швеллеров на электрозаклепках (или на сварке) системы

ЦНИИпроектстальконструкции

а – геометрическая схема; б, в – усилия в элементах прогона; г – опорный узел;

д – узел нижнего пояса

Решетчатые прогоны рассчитывают как фермы с неразрезным верхним поясом.

Верхний пояс при этом работает на сжатие с изгибом (в одной плоскости, если отсутствует скатная составляющая нагрузки, или в двух плоскостях), остальные элементы испытывают продольные усилия.

Лекция №23. Расчет стального профилированного настила.

Стальной профилированный настил применяется в легких кровлях и крепится к прогонам.

Профилированный настил прикрепляется к прогонам и верхним поясам ферм самонарезающими болтами диаметром 6 мм, устанавливаемыми с шагом 300 мм, а сопряжение листов друг с другом осуществляют специальными заклепками диаметром 5 мм.

Наиболее часто применяется настил длиной 6 м и может иметь однопролетную и двухпролетную схемы (рис. 23.1).

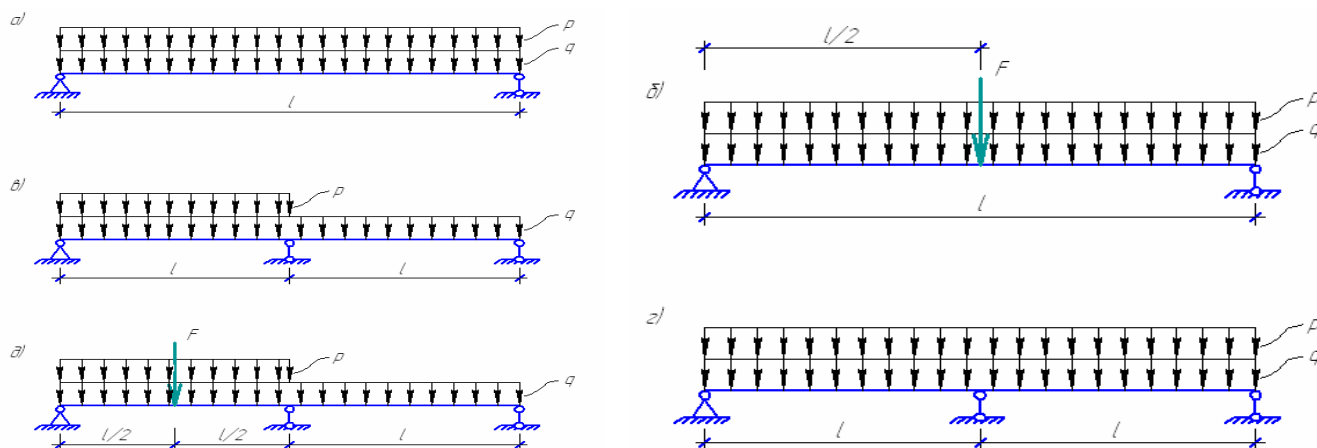


Рис. 23.1. Расчетные схемы кровельного настила:

а, б – однопролетные; в-д – двухпролетные.

В первую очередь определяются расчетные изгибающие моменты при пролете l от равномерно распределенной нагрузки:

M_{\max} в пролете (рис. 23.1, а) при однопролетной схеме

$$M_{\max} = (q + p) \cdot l^2 / 8$$

где q – собственный вес покрытия, p – снеговая нагрузка;

M_{\max} в пролете (рис. 23.1, в) при двухпролетной схеме

$$M_{\max} = 0,07 \cdot q \cdot l^2 + 0,096 \cdot p \cdot l^2$$

Момент M_{\max} над средней опорой (рис. 23.1, г)

$$M_{\max} = (q + p) \cdot l^2 / 8$$

Момент от равномерно распределенной нагрузки $q+p$ и сосредоточенного груза F (вес рабочего с инструментом) в пролете:

- при двухпролетной схеме (рис. 23.1, д)

$$M_{\max} = 0,07 \cdot q \cdot l^2 + 0,096 \cdot p \cdot l^2 + 0,203 \cdot F \cdot l$$

- при однопролетной схеме (рис. 23.1, б)

$$M_{\max} = (q + p) \cdot l^2 / 8 + F \cdot l / 4$$

Более легкий настил получается при расчете по двухпролетной схеме, поэтому при расстоянии между прогонами 3 м следует применять настил длиной 6 м, а настил длиной 3 м может служить доборным элементом.

Требуемый момент сопротивления при M_{\max} будет

$$W_{\text{треб}} = M_{\text{max}} / (R_y \cdot \gamma_c)$$

где γ_c – коэффициент условий работы, R_y – расчетное сопротивление стали по пределу текучести.

Согласно ГОСТ 24045-94 назначаем тип настил в соответствии с $W_{\text{треб}}$ и проверяем его на прогиб по формуле предельных состояний второй группы при действии нормативной равномерно распределенной нагрузки:

$$\frac{f}{l} = \frac{5 \cdot q_n \cdot l^3}{384 \cdot E \cdot J_x}$$

При этом прогибы не должны превышать предельно допустимых.

Детали настила и его крепления даны на рис. 23.2 и 23.3

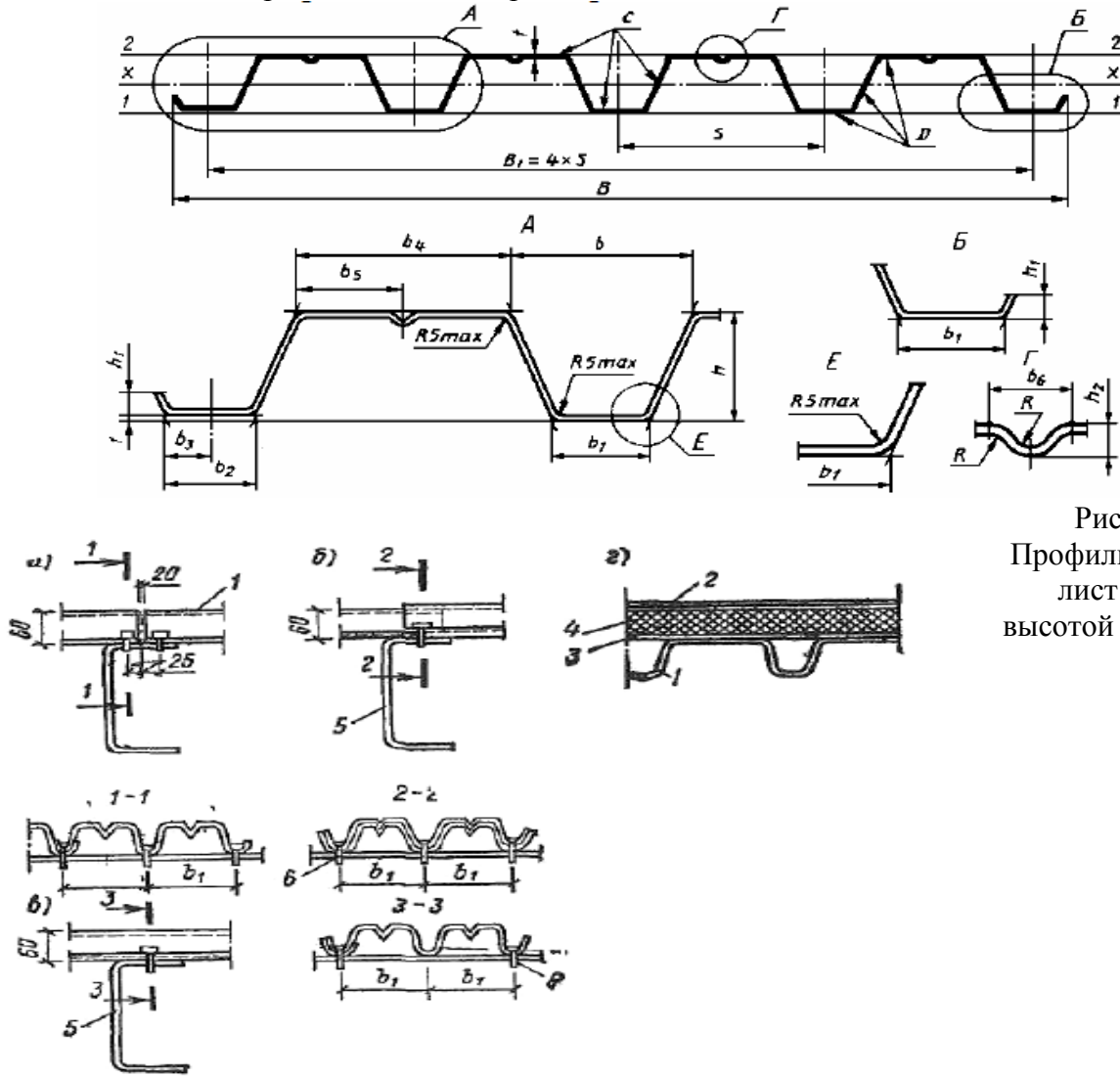


Рис. 23.2.
Профилированный
лист типа Н
высотой 57 и 60 мм.

Рис. 23.3. Крепление стального профилированного настила к прогонам и схема утепленного покрытия.

а – соединение настила встык; б – то же, внахлестку; в – к промежуточному прогону;

г – сечение покрытия;

1 – стальной настил; 2 – двух (четырёх) слойное рулонное покрытие; 3 – пароизоляция;

4 – утеплитель; 5 – прогон; 6 – самонарезающие болты или заклепки.