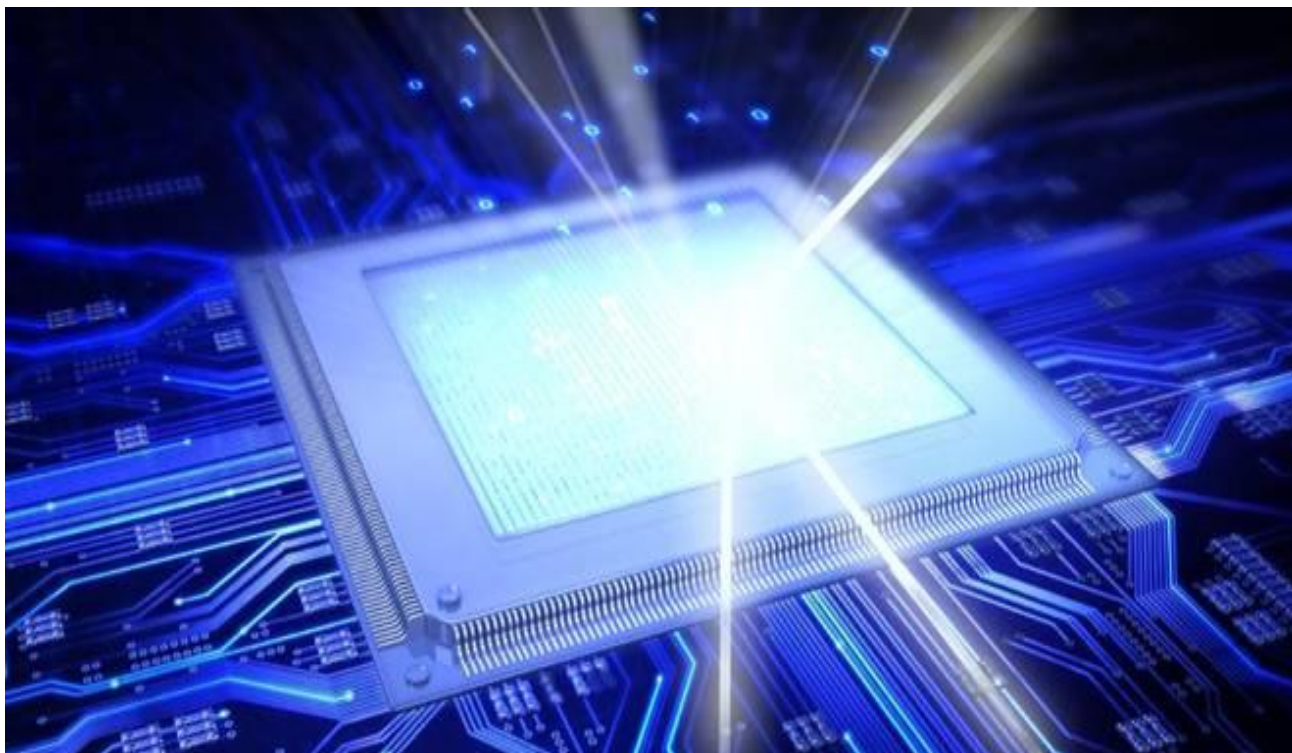


Документ подписан простой электронной подписью
Информация о владельце:
ФИО: Баламирзоев Назим Лиодинович
Должность: И.о. ректора
Дата подписания: 20.08.2023 22:13:03
Уникальный программный ключ:
2a04bb882d7edb7f479cb266eb4aaaedebeea849

Т.А.Исмаилов, Х.М.Гаджиев

ПОЛУПРОВОДНИКОВЫЕ ТЕРМОЭЛЕКТРИЧЕСКИЕ ЭНЕРГОЭФФЕКТИВНЫЕ УСТРОЙСТВА



Махачкала 2020

УДК 621.315.592
ББК 32.852
И 87

Исмаилов Тагир Абдурашидович, Гаджиев Хаджимурат Магомедович.
Полупроводниковые термоэлектрические энергоэффективные устройства.–
Махачкала: ФГБОУ ВО «ДГТУ», 2020. - 220 с.

ISBN

В монографии изложены основные принципы построения и анализ работы термоэлектрических полупроводниковых устройств и интенсификаторов теплопередачи, а также изложены основные принципы применения светоизлучающих полупроводниковых р-п-переходов, отводящих энергию в окружающее пространство в виде электромагнитного излучения. Новый тип термоэлектрических полупроводниковых приборов обладает большим быстродействием, энергоэффективностью, мощностью и надежностью за счет уменьшения доли паразитных тепловыделений, снижения величины резистивного сопротивления и рекуперации части электромагнитного излучения. Перспективным направлением является достижение глубокого охлаждения до уровня абсолютного нуля по Кельвину с целью создания сверхпроводящих криотронных микроэлектронных устройств.

Для инженеров и научных сотрудников, занимающихся проблемой охлаждения компонентов микроэлектронной аппаратуры, а также для специалистов, занимающихся термоэлектрическим приборостроением. Монография может быть полезной для аспирантов и студентов вузов, обучающихся по этому профилю.

Рецензенты: Ведущий научный сотрудник
лаборатории комплексного освоения
возобновляемых источников энергии
Института проблем геотермии и возобновляемой
энергетики – филиала ОИВТ РАН,
доктор технических наук Кобзаренко Д.Н.

Профессор кафедры теоретической и
общей электротехники ФГБОУ ВО «ДГТУ»,
доктор технических наук, профессор Саркаров Т.Э.

ISBN

Т.А.Исмаилов, Х.М.Гаджиев, 2020

СПИСОК СОКРАЩЕНИЙ

- РЭА - радиоэлектронная аппаратура
- ТТН - термоэлектрический тепловой насос
- ТХМ - термоэлектрическая холодильная машина
- ТЭ - термоэлемент
- ТЭБ - термоэлектрическая батарея
- ТЭГ - термоэлектрический генератор
- ТЭИТ - термоэлектрический интенсификатор теплопередачи
- ТЭМ - термоэлектрический модуль
- ТЭП - термоэлектрический преобразователь
- ТЭУ - термоэлектрическое устройство

СОДЕРЖАНИЕ

	ПРЕДИСЛОВИЕ.....	9
1.	КРАТКИЙ ОБЗОР ЛИТЕРАТУРЫ ПО ТЕРМОЭЛЕКТРИЧЕСКОМУ ПРИБОРОСТРОЕНИЮ.....	13
1.1.	Термоэлектрические явления и развитие техники.....	13
1.1.1.	Конструкции термоэлектрических батарей и их применение в устройствах различного назначения.....	18
1.1.2.	Анализ методов расчета термоэлектрических устройств.....	36
1.1.2.1.	Стационарные режимы работы термоэлектрических устройств.....	36
1.1.2.2.	Нестационарные режимы работы термоэлектрических устройств.....	44
1.2.	Классификация термоэлектрических устройств.....	50
1.3.	Методы для интенсификации теплопередачи...	54
1.4.	Термоэлектрические интенсификаторы теплопередачи.....	59
2.	СВЕТОДИОДНЫЕ ПОЛУПРОВОДНИКОВЫЕ ТЕРМОЭЛЕКТРИЧЕСКИЕ УСТРОЙСТВА.....	61

2.1.	Полупроводниковый излучающий цилиндрический индукционный тепловой насос.....	61
2.2.	Полупроводниковый кольцевой каскадный термоэлектрический тепловой насос.....	64
2.3.	Каскадное светоизлучающее термоэлектрическое устройство.....	67
2.4.	Тонкопленочные термоэлектрические устройства с отводом тепла в виде излучения для охлаждения микросистемной техники.....	74
2.5.	Излучающее термоэлектрическое устройство с рекуперацией энергии.....	85
3.	СВЕТОТРАНЗИСТОРНЫЕ ПОЛУПРОВОДНИКОВЫЕ ТЕРМОЭЛЕКТРИЧЕСКИЕ УСТРОЙСТВА.....	94
3.1.	Светотранзистор.....	94
3.2.	Светотранзистор с высоким быстродействием..	101
3.3.	Полевой транзистор с неизолированным затвором со светоизлучающим р-п-переходом и изменением сопротивления сток-исток за счет фоточувствительности полупроводника.....	104
3.4.	Экономичный световой транзистор.....	107
3.5.	Светотранзистор с двумя излучающими переходами.....	109
4.	ПОЛУПРОВОДНИКОВЫЕ ТЕРМОЭЛЕКТРИЧЕСКИЕ УСТРОЙСТВА С ИСПОЛЬЗОВАНИЕМ КВАНТОВЫХ ЭФФЕКТОВ.....	112

4.1.	Способ отвода тепла от тепловыделяющих электронных компонентов на основе применения полупроводниковых лазеров.....	112
4.2.	Способ отвода тепла от тепловыделяющих электронных компонентов в виде электромагнитной энергии на основе туннельных диодов и на основе диодов Ганна.....	115
4.3.	Устройство охлаждения на основе наноплёночных термомодулей.....	118
5.	ПОЛУПРОВОДНИКОВЫЕ ТЕРМОЭЛЕКТРИЧЕСКИЕ УСТРОЙСТВА РАЗЛИЧНОГО НАЗНАЧЕНИЯ.....	121
5.1.	Полупроводниковый термоэлектрический теплообменник в форме двойной спирали с вихревым движением жидкостей при прямотоке и противотоке.....	121
5.2.	Полупроводниковое каскадное излучающее термоэлектрическое устройство для охлаждения цилиндрических тепловыделяющих электронных компонентов.....	124
5.3.	Охлаждающее устройство с термоэлектрическими многослойными металлическими спаями.....	127
5.4.	Термоэлектрический тепловой насос с наноплёночными полупроводниковыми ветвями.....	133

5.5.	Термоэлектрическое полупроводниковое устройство с высоким градиентом температур.....	146
5.6.	Термоэлектрическое устройство с тонкопленочными полупроводниковыми ветвями и увеличенной поверхностью теплоотвода.....	154
5.7.	Термоэлектрический генератор с высоким градиентом температур между спаями.....	159
5.8.	Светотиристор.....	163
5.9	Способ охлаждения переходов от коллектора, базы, эмиттера к полупроводникам р- и п-типа в транзисторах на основе эффекта Пельтье.....	165
5.10.	Тонкопленочное термоэлектрическое устройство со сбалансированными электрофизическими параметрами р- и п-полупроводниковых ветвей.....	168
5.11.	Способ опреснения морской воды при помощи тонкопленочного полупроводникового термоэлектрического теплового насоса цилиндрической формы.....	170
5.12.	Способ опреснения морской воды при помощи полупроводникового термоэлектрического охлаждающего устройства с ультрафиолетовым излучением при искусственном понижении атмосферного давления.....	175
5.13.	Компьютеризированная система управления сбросом снежных лавин.....	179

5.14.	3-D принтер для печати изделий, состоящих из различных по электрофизическим свойствам материалов.....	184
	ЗАКЛЮЧЕНИЕ.....	190
	ЛИТЕРАТУРА.....	193

ПРЕДИСЛОВИЕ

Исследование и разработка специальных средств для обеспечения интенсивного отвода теплоты от источников с высокими удельными тепловыми нагрузками, создание новых типов интенсификаторов теплопередачи и систем термостатирования, отвечающих специфическим требованиям, является важной народно-хозяйственной задачей.

Функционирование, надежность и управление ряда приборов и устройств существенно зависит от систем обеспечения требуемых температурных режимов их работы. Как правило, работа таких приборов и устройств связана с необходимостью отвода значительных плотностей потоков (микроэлектроника, радиоэлектроника, лазерная техника, оптика и др.).

Существующие в настоящее время устройства и системы для отвода теплоты и термостатирования не всегда отвечают указанным требованиям и не для всех объектов могут быть использованы. Актуальность проблемы определяется необходимостью разработки и всестороннего исследования полупроводниковых термоэлектрических интенсификаторов теплопередачи (ТЭИТ), применение которых в различных областях науки и техники позволит решить задачу температурной стабилизации и управления режимами приборов и устройств с высокими тепловыми нагрузками.

В настоящее время у нас в стране и за рубежом уделяется большое внимание вопросу возможности использования полупроводниковых термоэлектрических устройств (ТЭУ) в промышленности. Решение указанной выше задачи возможно и

целесообразно путем применения полупроводниковых термоэлектрических преобразователей (ТЭП).

Возможность определяется тем, что полупроводниковые ТЭУ могут быть использованы не только как термоэлектрические холодильные машины (ТХМ) или термоэлектрические тепловые насосы (ТТН), но и как ТЭИТ.

Целесообразность применения полупроводниковых ТЭУ обусловлена рядом преимуществ. К числу этих преимуществ следует отнести:

- возможность получения искусственного холода на основе использования эффекта Пельтье при отсутствии движущихся частей и холодильного агента;
- универсальность, т.е. возможность перевода ТЭУ из режима охлаждения в режим нагревания путем реверса постоянного тока;
- возможность работы при любой ориентации и при отсутствии сил гравитации;
- сочетание в едином устройстве таких традиционно отдельных элементов, как источник холода или тепла и теплообменный аппарат;
- простота устройства, компактность, взаимозаменяемость и возможность использования практически любой компоновочной схемы;
- высокая надежность;
- практически неограниченный срок службы;
- возможность форсировки по холодо- и теплопроизводительности;
- простота и широкий диапазон регулирования холодо- и теплопроизводительности.

Использование ТЭУ следует признать весьма перспективным в качестве ТЭИТ, которые, как показывает опыт использования, могут обеспечить интенсивный процесс переноса теплоты от нагреваемого объекта в окружающую среду по сравнению с другими традиционными способами.

Накопленный опыт по эксплуатации, надежности, работоспособности в специфических условиях, моторесурсу и другим технико-экономическим показателям подтверждает возможность широкого применения ТХМ и ТТН для различных объектов [2,3,6].

В монографии дана обоснованная классификация ТЭУ, учитывающая влияние таких факторов, как направление потока электрической энергии и температурного уровня объекта теплового воздействия относительно среды.

Размещение термоэлектрической батареи (ТЭБ) в потоке теплоты естественного направления определяет ее функционирование либо в режиме генератора с отводом электроэнергии потребителю, либо в режиме интенсификатора теплопередачи при отводе электроэнергии к ТЭБ от внешнего источника.

Изменение направления вектора потока теплоты в устройстве на противоположное направление естественной теплопередачи вследствие подвода электроэнергии необходимой полярности определяет ее функционирование либо в режиме теплового насоса с нагревом объекта до температуры большей, чем температура среды, либо в режиме холодильной машины с охлаждением объекта до температуры меньшей, чем температура среды.

Таким образом, отличительной особенностью полупроводниковых ТЭИТ является, во-первых, совпадение

направления реализуемого в них потока теплоты с направлением потока естественной теплопередачи; во-вторых, потребление электроэнергии от внешнего источника, чем и обеспечивается собственно интенсификация теплопередачи. В зависимости от соотношения температур среды и объекта теплового воздействия последний либо охлаждается, либо нагревается.

Анализ возможного применения ТЭИТ в различных объектах позволяет классифицировать их на две основные группы: ТЭИТ контактного и проточного типа, при этом ТЭИТ контактного типа разделяются на два класса, когда объектом теплового воздействия является элемент или объем.

Для ТЭИТ проточного типа рассмотрена модель с сосредоточенными ТЭБ, а также предложена и всесторонне проанализирована тепловая схема ТЭИТ с рассредоточенными термоэлектрическими модулями (ТЭМ) и тепловыми мостиками. Для указанных вариантов ТЭИТ приведены математические модели и проведен анализ их эффективности с использованием численных методов решения.

1. КРАТКИЙ ОБЗОР ЛИТЕРАТУРЫ ПО ТЕРМОЭЛЕКТРИЧЕСКОМУ ПРИБОРОСТРОЕНИЮ

1.1. Термоэлектрические явления и развитие техники

Термоэлектрические явления были обнаружены и исследованы более ста лет тому назад Зеебеком, Пельтье и Томсоном [149]. Исследуя возможность практического применения термоэлектрических эффектов, Альтенкирх в 1911г. получил приближенные соотношения для тепловых насосов и генераторов [200]. Оценив эффективность этих устройств при использовании в них термоэлектрических элементов (ТЭ) из металлов (единственно известных в то время проводников), Альтенкирх указал на нецелесообразность использования металлов в качестве ветвей ТЭ из-за высокой теплопроводности и малых значений коэффициентов термоэлектродвижущей силы.

Однако к тому времени эффект Зеебека уже нашел применение для измерения высоких температур термопарами. Термопара из пластины с платинородием была предложена для этой цели Ле Шателье в 1886г. [220]. Одиночные опытные образцы термоэлектрических генераторов (ТЭГ), построенных в тот период, находили только лабораторное применение, так как стоимость вырабатываемой ими электроэнергии намного превосходила стоимость электроэнергии, вырабатываемой оборудованием того времени.

Практическое использование полупроводниковых охлаждающих и нагревающих ТЭУ в промышленности и

народном хозяйстве берет свое начало с разработки академиком А.Ф. Иоффе теории энергетических применений полупроводниковых ТЭ в начале 50-х годов прошлого столетия. Дальнейшее развитие теория энергетического применения термоэлектричества получила в трудах Л.С. Стильбанса, Е.К. Иорданишвили, В.С. Мартыновского, В.А. Наера, А.И. Бурштейна, Н.С. Лидоренко, Л.И. Анатычука, Н.В. Коломойца, Е.С. Курылева, Е.А. Коленко, М.А. Каганова, Ю.Н. Цветкова, М.Р. Привина, А.Л. Вайнера, Т.А. Исмаилова, В.С. Семенюка и многих других, а также в работах зарубежных ученых Г.Голдсмита, Т.Хармана, П.Грея, Д.Макдональда, Е.Юсти и др.

В последнее время в России и за рубежом уделяется большое внимание вопросу создания ТЭУ различного назначения. Указанный интерес обусловлен существенными преимуществами ТЭУ.

К настоящему времени по термоэлектричеству накоплен большой теоретический и экспериментальный материал, разработано и внедрено огромное количество разнообразных аппаратов, устройств и приборов, основанных на применении эффекта Пельтье. По ряду направлений сведения систематизированы и опубликованы в монографиях [113, 117, 128, 129, 138, 149, 150, 175, 208, 213, 214, 222, 226, 231].

Достаточно полно разработаны методики расчета ТЭУ с постоянной и меняющейся вдоль ТЭБ температурой спаев [128, 133, 213, 224, 230], предложены графоаналитические способы расчета [222], а также численные методы с применением компьютеров [145, 146, 175].

Проанализированы режимы работы термоэлектрических охладителей и подогревателей – минимальной температуры холодных спаев, максимальной холодопроизводительности,

максимальной энергетической эффективности, минимального тока при ограничении числа ТЭ и другие [121, 128, 143, 150].

Ряд исследований посвящен изучению характеристик ТЭБ при использовании их в качестве ТЭИТ и теплоизоляторов [151]. Исследованы вопросы влияния на работу и показатели ТЭУ пульсаций тока [144, 148], контактных электрических и тепловых сопротивлений [117], изоляционных прослоев [127, 219] и других факторов.

Широкие исследования проведены в области влияния теплообмена на энергетические и другие показатели охладителей [110, 120, 140, 157], интенсификации теплоотдачи [55, 156, 161, 162-167, 172, 227], разработки различных теплообменных систем [5, 141, 144, 225], в том числе с промежуточным теплоотводом [175]. Достаточно много работ посвящено оптимизации параметров ТЭУ [204, 210, 216, 229], повышению эффективности их использования [115, 124, 131, 160, 170, 181, 202, 228], рациональному выбору полупроводниковых материалов [115, 116, 149, 177, 223], оптимизации конструкции ТЭБ [115, 139, 169, 174].

Большой цикл исследований проведен по изучению динамических характеристик и переходных процессов в ТЭУ и нестационарных режимов работы ТЭ [119, 120, 140, 143, 207, 220], а также измерению теплофизических характеристик полупроводниковых материалов и ТЭБ [18, 19, 27, 42, 113]. Перспективы развития, рациональные области применения, новые направления в использовании термоэлектричества нашли отражение в работах [167, 168, 170, 171, 175, 176, 213]. Теоретические разработки подкреплены экспериментальными исследованиями [1-109], подтверждающими правильность сделанных выводов и аналитических решений. Широкое

практическое применение ТЭУ в самых различных областях народного хозяйства [170, 171, 175, 213] потребовало проведения исследований по надежности [113], а серийное производство ТЭУ и ТЭБ – модулей для изучения закономерностей разброса термоэлектрических свойств полупроводниковых материалов и обоснования классов допусков на геометрические размеры ТЭ для учета в инженерных методах расчета [132, 199]. Для контроля качества выпускаемой продукции разработаны методы экспресс – контроля [207].

Однако дальнейшее развитие электронных компонентов требует появления новых типов охлаждающих приборов и устройств. Помимо охлаждающего эффекта Пельтье, а также повышения эффективности работы термоэлектрического устройства за счет изменения схемы питания, перспективным является безынерционный метод отвода тепла в виде излучения. Однако для отвода реальных количеств тепловой энергии требуется настолько высокая температура излучающей поверхности (энергия излучения прямо пропорциональна четвертой степени от температуры в соответствии с законом Стефана-Больцмана), что, безусловно, наступит тепловой пробой.

С появлением светоизлучающих полупроводниковых приборов наступила новая эра не только в оптоэлектронике, но и в термоэлектричестве. В светодиодах излучение возникает не за счет нагрева кристаллической решетки, а за счет рекомбинации электронов и дырок и испускание излучения за счет разницы в энергии свободного электрона и электрона в составе атома после рекомбинации. В этом случае тепло не выделяется. Наоборот – появляется возможность дополнить

известный эффект Пельтье в термоэлектрическом устройстве для получения эффективного охлаждения.

На основе светоизлучающего термоэлектрического эффекта можно создать широкий спектр полупроводниковых приборов: светодиоды, светотранзисторы, светотиристоры и т.д. Причем в этих приборах будет не только увеличена мощность за счет повышения степени охлаждения, но и увеличены проводимость и коэффициент усиления за счет вторичной фотонной проводимости.

Перспективным направлением развития ТЭУ является использование микро- и нанотехнологий, позволяющих реализовать тонкопленочные структуры с минимальными значениями потерь, обусловленных Джоулевыми тепловыделениями.

Кроме того, применение многослойных металлических электродов из различных материалов с разнесением в пространстве р и n компонентов позволяют повысить эффективность термоэлектрических устройств.

Применение оптических явлений, конструкционных и технологических решений при изготовлении термоэлектрических устройств позволяют создать не только новый тип охлаждающих термоэлектрических устройств, но и реализовать электронные схемы по энергосберегающим технологиям с малым уровнем тепловых потерь и высоким КПД, причем, появляется возможность создания криогенных систем вплоть до возникновения сверхпроводящих эффектов при достижении абсолютного нуля по Кельвину.

Краткий обзор работ по термоэлектрической технике показывает, накоплен достаточно большой теоретический и экспериментальный материал, позволяющий в настоящее время

с достаточно высокой степенью точности проводить расчеты и проектирования ТЭУ различного назначения [44, 47, 80, 112–122, 152, 153, 209-231].

1.1.1. Конструкции термоэлектрических батарей и их применение в устройствах различного назначения

Термоэлектричество за последние годы находит все большее применение в промышленности. При этом разработка различных устройств все чаще ведется на основе освоенных и выпускаемых промышленностью стандартных модулей. Имеется значительное число публикаций [112, 114, 115, 116, 130, 142, 154, 155, 179, 205], в которых содержатся сведения о параметрах ТЭМ. Данные, приведенные в работах [113, 122, 125, 152], характеризуют ранние тенденции в развитии термоэлектричества – упор на создание относительно мощных холодильников для массового потребителя. Холодопроизводительность этих модулей относительно велика и колеблется в пределах 1,2...4,0 Вт, модули сильноточные, размеры спаев – 4x4...9x9 мм², высота элементов – 3...5 мм. Главными причинами, определяющими столь значительные размеры термоэлементов и высокие значения токов питания, являлись технологические трудности, с которыми сталкивались разработчики при создании ТЭ относительно малых размеров.

Широкое применение в зарубежной практике получили ТЭМ, называемые фригисторами [225]. Ведущие зарубежные фирмы освоили и наладили серийное производство ТЭМ [224],

которые оформлены как законченные конструктивные элементы, помещенные в защитные оправки и снабженные собственными токовыми выводами.

В работе [129] описана технология сборки ТЭМ, производимых в США. Отличительной чертой применяемой технологии является то, что используемые ветви одного типа проводимости располагаются в одном ряду, а их последовательное соединение осуществляется с помощью медных коммутационных пластин, ориентированных относительно ветвей ТЭ.

Французские фирмы осуществляют сборку ТЭМ из отдельных ветвей ТЭ с припаиванием к их торцам металлических пластин и последующей фрезеровкой или пропиловкой по схеме, обеспечивающей последовательное соединение ветвей.

Для ТЭБ, изготавливаемых у нас в стране, разрабатывается индивидуальная технология применительно к каждому прибору. В большинстве случаев отдельные ветви ТЭ соединяются друг с другом коммутационными пластинами с помощью ручного электропаяльника. Этот способ сборки сложен, трудоемок, требует высокой квалификации и может быть оправдан при изготовлении единичных экземпляров уникальных приборов.

В Государственном специализированном конструкторском бюро теплофизического приборостроения (ГСКБ ТФП) разработана технология по созданию ряда серийных унифицированных ТЭМ типа «Селен» [113]. Параметры этих ТЭМ приведены в таблице 1.1.1.1. Разработанные модули типа ТЭМО предназначены для локального охлаждения и стабилизации температуры малогабаритных элементов

радиоэлектронной аппаратуры (РЭА), основные характеристики которых приведены в таблице 1.1.1.2.

Решение прикладных задач, связанных с применением термоэлектрического охлаждения в научных исследованиях, технике, биологии, медицине и других отраслях народного хозяйства, в настоящее время требует создания миниатюрных и сверхминиатюрных ТЭМ.

Американской фирмой «NSJ» разработаны и выпускаются микромодули, характеристики которых приведены в таблице 1.1.1.3 [229].

Таблица 1.1.1.1.
Характеристики ТЭМ типа «Селен»

Модуль	Площадь горячих и холодных спаев модуля, мм ²	Рабочее напряжение, В	Оптимальный ток, А	Холодопроизводительность, Вт	Число термоэлементов	Токовое сечение ветвей, мм ²	Толщина модуля, мм	Масса, г
C1-16	56,2x67,0	1,65	86±9,0	16	15	10x10	7	116
C1-7	39,5x39,5	2,0	31±3,0	6,6	18	6x6	7	52
C3-4	32,0x27,5	2,3	14±1,5	4,0	21	4x4	7	27
C4-2	23,0x19,0	1,1	14±1,5	2,0	10	4x4	7	13
C5-1	19,0x14,5	0,65	14±1,5	1,0	6	4x4	7	8

Таблица 1.1.1.2.

Характеристики микромодулей типа «ТЭМО»

Микро-модуль	Минимальная температура холодных спаев, °С	Максимальный ток, А	Максимальное напряжение, В	Максимальная холодопроизводительность, Вт	Площадь холодных спаев, мм ²	Толщина модуля, мм
ТЭМО-2	-35	15	4	30	40x40	13
ТЭМО-3	-35	3,5	2,6	4,5	15x20	10
ТЭМО-4	-35	9	5,5	20	30x40	10
ТЭМО-5	-35	7,5	2,8	9	15x20	5,6
ТЭМО-6	-35	7,5	3,5	16	10x30	58

Таблица 1.1.1.3.
Характеристики микромодулей, выпускаемых фирмой «NSJ»

Микро-модуль	Оптимальный ток, А	Максимальный перепад температур, К	Падение напряжения, В	Отводимая мощность от горячих спаев, Вт	Площадь холодных спаев, мм ²	Толщина модуля, мм
1AB	1,0	60	1,0	2,5	4,75x6	4,5
1A	2,0	60	1,0	3,5	4x4	3,25
5AB	5,0	60	0,9	8,0	4x4	2,5
5A	5,0	60	1,1	10	7,75x10,7	4,5
5H	5,0	60	5,0	40	18,75x18,75	4,5
8H	7,0	60	5,5	65	17,9x19,25	3,0

В нашей стране разработана перспективная малооперационная технология изготовления микромодулей для охлаждения и термостабилизации элементов РЭА [120].

Микромодули содержат большое число ТЭ с размерами спаев $0,47 \dots 0,7$ мм² и высотой $1,2 \dots 2,3$ мм.

Ветви микромодулей изготовлены из прессованного или экструзированного полупроводникового вещества с добротностью $Z=2,2 \cdot 10^{-3} \text{К}^{-1}$.

В таблице 1.1.1.4 и 1.1.1.5 приведены данные разработанных микромодулей.

Таблица 1.1.1.4.

Характеристики термоэлектрических микромодулей

Микромодуль	Количество ветвей в микромодуле	Оптимальный ток, J, А	Рабочее напряжение, U, В	Холодопроизводительность, Q, Вт	Токовое сечение ветвей, мм ²	Толщина микромодуля, δ, мм	Максимальный перепад, ΔT, К
I	64	2	3,88	7,76	0,84x0,84	1,2	61,6
II	64	1	3,62	3,64	0,84x0,84	2,2	61
III	16	0,5	0,708	0,354	0,69x0,69	2,2	56,2

Таблица 1.1.1.5.

**Конструктивные параметры микроохладителей для элементов
полупроводниковой квантовой электроники**

Тип микро-охладителя	Размеры микроохладителя, мм			Масса, г	Количество микроэлементов	Размеры термоэлемента	
	Теплопоглощающая поверхность	Тепловыделяющая поверхность	Высота			сечение	высота
МДС20-0,7-0,06	0,8x3,1	0,8x4	1,8	0,020	20	0,2x0,3	0,72
МДС20-0,6-0,06	0,8x3,1	0,8x4	1,7	0,019	20	0,2x0,3	0,63
МДС20-0,5-0,06	0,8x3,1	0,8x4	1,6	0,018	20	0,2x0,3	0,52
МДС20-0,4-0,06	0,8x3,1	0,8x4	1,5	0,017	20	0,2x0,3	0,43
МДС20-0,3-0,06	0,8x3,1	0,8x4	1,3	0,016	20	0,2x0,3	0,33
МДС20-0,2-0,06	0,8x3,1	0,8x4	1,2	0,015	20	0,2x0,3	0,22
МДС20-0,1-0,06	0,8x3,1	0,8x4	1,1	0,014	20	0,2x0,3	0,11

В ГСКБ ТФП также разработан прогрессивный технологический процесс, который позволил решить вопрос микроминиатюризации ТЭМ [114]. Созданный ряд микромодулей предназначен для обеспечения заданных температурных режимов радиоэлектронных схем, элементов ЭВМ, объектов медико-биологического исследования в тех случаях, когда мощность тепловыделения объектов невелика и по условиям работы необходим малый рабочий ток для питания ТЭУ. Характеристика ТЭМ, разработанных и серийно выпускаемых ГСКБ ТФП, приведена в таблице 1.1.1.6.

Таблица 1.1.1.6.

Характеристики микромодулей, разработанных в ГСКБ ТФП

Микро-модуль	Количество термоэлементов	Габаритные размеры, мм	Сопротивление, Ом	Коэффициент преобразования В/Вт	Масса, г
1	2	3	4	5	6
ТМО	8	5,1x5,1x1,4	0,7	0,045	0,8
ТБО	18	7,7x7,7x2,4	1,4	0,200	1,0
МТС-11	32	5,0x5,0x2,0	8,5±1,5	0,8	0,3

В таблицах с 1.1.1.7 по 1.1.1.15 приведены данные о модулях, выпускаемых отдельными организациями в России и за рубежом.

В качестве материала для ветвей термоэлементов в микромодулях в основном применяют многокомпонентные твердые растворы, удельная теплопроводность которых значительно ниже удельной теплопроводности составляющих их простых соединений при практически той же величине подвижности носителей, что приводит к повышению критерия эффективности. Системы твердых растворов $\text{Bi}_2\text{Fe}_3 - \text{Bi}_2\text{Se}_3$ и $\text{Bi}_2\text{Fe}_3 - \text{Sb}_2\text{Fe}_3$ [104] используются соответственно в качестве отрицательной и положительной ветвей ТЭ. Указанные растворы впервые были синтезированы и исследованы в России. Наибольшей эффективностью в области умеренных температур обладает система, содержащая 80 мол.% Bi_2Fe_3 и 20 мол.% Bi_2Se_3 (n – тип) и 26 мол.% Bi_2Fe_3 и 74 мол.% Sb_2Fe_3 с добавкой 3% теллура (p – тип).

Таблица 1.1.1.7.

Характеристики термоэлектрических модулей типа ТЭМО

Типоразмер микрохолодильника	Падение напряжения, U, В	Потребляемая мощность W, Вт	Максимальный перепад температуры, ΔT макс, К не менее		Максимальная холодопроизводительность (при температуре теплоотвода 300К) Q_0 Вт, не менее
			при температуре теплоотвода T=300 К	при температуре теплоотвода T=313 К	
ТЭМО-4-10	18,0±1,8	54,0±11,0	110	130	0,8
ТЭМО-3-10	3,0±0,3	9,0±1,8	90	110	0,8
ТЭМО-3-24	18,0±1,8	54,0±11,0	90	110	3,2
ТЭМО-2-10	1,0±0,1	3,0±0,6	75	90	0,8
ТЭМО-2П-10	3,6±0,4	3,0±0,6	75	90	0,8
ТЭМО-2-24	18,0±1,8	10,8±2,1	75	90	3,5
ТЭМО-2-49	0,9±0,1	54,0±11,0	75	90	11,5
ТЭМО-2-24	0,9±0,1	2,7±0,5	55	65	2,3
ТЭМО-1П-24	1,0±1,0	2,7±0,5	55	65	2,3
ТЭМО-1-49	3,9±0,3	10,0±2,0	55	65	10,0
ТЭМО-1-95	13,0±1,3	39,0±0,8	55	65	27,0

Таблица 1.1.1.8.

Параметры ТЭМ типа КР

Количество термоэлементов	Модуль			
	КР-1	КР-1а	КР-1б	КР-2
	63	63	63	128
Сечение ветвей, мм	13x8	13x8	13x8	6x10
Длина ветвей, мм	3,8	3,8	3,8	3,8
Габаритные размеры, мм	240x105x111	240x105x111	240x105x111	100x285x98
Масса, кг	3,4	3,0	3,4	3,8
Вид коммутации	последовательная	последовательная	последовательная	Параллельно-последовательная
Тип радиатора	паяный	паяный	литой	паяный
Размеры радиатора, мм, высота x ширина x длина	50x14,5x17,5	50x14,5x17,5	50x14,5x17,5	-
Толщина ребер	0,5	0,5	1,0	-
Зазор между ребрами	1,0	1,0	0,9	-
Холодопроизводительность, Вт	110	110	120	130
Температура воздуха, подаваемого на спаи: горячие холодные	50 36	50 36	50 36	50 40
Холодильный коэффициент	0,55	0,55	0,66	0,7
Интенсивность отказов	$1,0 \cdot 10^{-5}$	$1,0 \cdot 10^{-5}$	$1,0 \cdot 10^{-5}$	$1,0 \cdot 10^{-5}$

Таблица 1.1.1.9.

Параметры ТЭМ, выпускаемых фирмой «NSI» (США)

Модуль	T_0 , К	$I_{\text{опт}}$, А	$\Delta T_{\text{макс}}$, К	Q, Вт	S_x , мм ²	S_T , мм ²	L_M , мм
1AB	300	1,0	60	2,5	4,75x6,0	-	4,5
2A	300	2,0	60	3,5	4x4	-	3,25
5A	300	5,0	60	8,0	4x4	-	2,5
5AB	300	5,0	60	10,0	8,75x10,7	-	4,5
5H	300	5,0	60	40,0	18,75x18,75	-	4,5
8H	300	7,5	60	65,0	17,5x19,25	-	3,0
5AB8	300	4,0	90	5,0	4,5x6,5	8,75x10,7	8,75
5H2	300	4,0	87	13,0	8,75x10,7	18,75x18,75	8,75
2H 89087	300	1,5	116	12,0	12,5x19	12,5x19	13, 5
EK89828A	300	2,0	120	15,0	13,25x18,75	13,25x18,75	9,75
4HO259	300	4,0	120	25,0	17,0x19,0	17,0x19,0	12,75
5H28	300	4,0	113	15,9	4,5x6,5	18,75x18,75	13,5

Таблица 1.1.1.10.

Параметры ТЭМ, выпускаемых французскими фирмами

Модуль	T ₀ , К	I _{опт} , А	ΔT _{макс} , К	Q _{0макс} , Вт	R·10 ³ Ом	N _{ТЭ}	S ₀ , мм ²	L ₀ , мм
PTI8/4	300	7	45	6.5	180	18	3x3	4
PTI8/9	300	18	50	20	75	18	4x4	4
PT60/21	300	12	50	42	320	60	35x35	4
8-2	373	3	100	1.8	230	-	-	-
8-2	298	3	75	1.35	-	-	-	-
при 40°C								
8-4	373	10	100	5.6	8	-	-	-
8-4	298	10	75	4.2	-	-	-	-
при 40°C								
31	298	9	75	19	-	-	-	-
8-17	373	60	100	32	12	-	-	-
8-17	298	60	75	24	-	-	-	-
при 40°C								
P8	373	3	80	20	-	-	-	-
P8	300	3	60	15	-	-	-	-

Таблица 1.1.1.11.

Параметры ТЭМ, выпускаемых фирмами Германии

Модуль	T_0, K	$I_{опт}, A$	$U_{опт}, B$	$\Delta T_{макс}, K$	$Q_{макс}, Bт$	$g_{0макс}, Bт/см$	$Q_0, Bт/см$
PT48/1	293	5,5	4,8	48	13,5	-	0,24
PT47/5	293	5,5	4,7	51	16,0	-	-
PT11/20	293	22	1,1	51	16,0	-	0,37
PT20/20	293	20	2,0	45	23,0	-	0,32
PT60/10	293	10	6,1	45	30,0	-	0,47
PT72/10	293	10	7,4	45	35,0	-	0,49
PKEI8 024	313	20	-	43	16,0	1,8	1,0
PKEI8 025	313	20	-	50	12,0	2,2	1,2
PKE36E026	313	9	3,5	63	23,0	-	1,6
PKEI8T026	313	18	1,8	63	23,0	2,5	1,4
Модуль	K^{-1}	$R \cdot 10^3, Ом$	$N_{TЭ}$	$S, мм^2$	$L, мм$	$S_x, мм^2$	$L_m, мм$
PT48/6	1,63	-	48	-	-	70x80	14
PT47/5	1,75	-	47	-	-	-	-
PT11/20	1,75	45	11	-	-	75x75	30
PT20/20	1,46	80	20	-	-	60x120	15
PT60/10	1,46	-	60	-	-	80x80	11
PT72/10	1,46	-	72	-	-	90x80	11
PKEI8 0240	1,2	90	18	5x5	5	40x40	8
PKEI8 0250	1,5	90	18	5x5	5	40x40	8
PKE36E0260	2,0	370	36	-	-	27,5x53	6,5
PKEI8T0260	2,0	90	18	5x5	5	40x40	7,5

Таблица 1.1.1.12.

Параметры ТЭМ фирмы «M.C.P.» (Англия)

Модуль	T_0 , К	$I_{\text{опт}}$, А	$U_{\text{опт}}$, В	$\Delta T_{\text{макс}}$, К	$Q_{0\text{макс}}$, Вт	$Z \cdot 10^{-3}$, К ⁻¹
ТО404	373	3,2	16	55-80	1,2-1,7	1,0-1,9
ТО606	373	3,1	36	55-80	3,0-3,8	1,0-1,9
ТО818	373	2,0	36	55-80	7-10	1,0-1,9

Таблица 1.1.1.13.

Параметры ТЭМ фирмы «Frigistors Ltd» (Канада)

Модуль	T_0 , К	$I_{\text{опт}}$, А	$U_{\text{опт}}$, В	$\Delta T_{\text{макс}}$, К	Q_0 , Вт/см ²	$Z \cdot 10^{-3}$, К ⁻¹	$N_{\text{ТЭ}}$	S_x , мм ²	L_m , мм
I B-04-0I5-EI	300	15	0,36	63	1,8/2,0	2,2	4	9,5x19,1	6,3
I B-06-0I5-EI	300	15	0,56	63	1,7/2,1	2,2	6	9,5x28,6	6,3
I B-08-0I5-EI	300	15	0,75	63	1,0/2,1	2,2	8	19,1x29,1	6,3
I B-12-0I5-EI (12-15)	300	15	1,13	63	1,8/2,1	2,2	12	19,1x28,6	6,3
I B-32-0I5-EI (32-15)	300	15	3,0	63	1,7/2,0	2,2	32	38,1x38,1	6,3
I B-04-030-EI	300	30	0,36	63	0,81/1,0	2,2	4	19,1x38,1	7,9
I B-06-030-EI	300	30	0,56	63	0,88/1,0	2,2	6	19,1x57	7,9
I B-08-030-EI	300	30	0,75	63	0,88/1,0	2,2	8	38,1x38,1	7,9
I B-12-030-EI (12-30)	300	30	1,30	63	0,88/1,0	2,2	12	38,1x57,1	7,9
I B-04-060-EI	300	60	0,36	63	0,91/1,1	2,2	4	26,2x53,2	6,3
I B-06-060-EI	300	60	0,56	63	0,97/1,1	2,2	6	26,2x80,2	6,3
I B-08-060-EI	300	60	0,75	63	0,91/1,0	2,2	8	53,2x53,2	6,3
I B-12-060-EI	300	60	1,13	63	0,91/1,0	2,2	12	53,2x80,2	6,3

Таблица 1.1.1.14.

Параметры ТЭМ предприятия «DКК Scharfenstein»
(Германия)

Мо- дуль	T ₀ , К	I _{опт} , А	U _{опт} , В	ΔT _{опт} , К	Q ₀ Вт/см ²	Z·10 ⁻³ , К ⁻¹	N _{ТЭ}	R· 10 ⁻³ Ом	S _x , мм ²	L _m мм
P22	-	-	-	-	-	-	-	20,5	-	-
P23	-	-	-	-	-	-	-	26,0	-	-
P24	343/313	35	1.1	70/80	0.53	2.0	8	30,0	50x60	8
P32	-	-	-	-	-	-	-	20,5	-	-
P33	-	-	-	-	-	-	-	26,0	-	-
P34	343	35	1.1	67	-	1.8	8	30,0	-	-
PE52	313	-	-	52	-	1.5	-	-	-	-
PE62	313	36	-	62	-	2.0	-	-	-	-
PE67	313	42	-	67	-	2.2	-	-	-	-

Таблица 1.1.1.15.

Параметры ТЭМ, выпускаемых в Чехии НИИ порошковой
металлургии

Модуль	T ₀ , К	I _{опт} , А	U _{опт} , В	ΔT _{макс} , К	Q _{0макс} , Вт	Z·10 ⁻³ , К ⁻¹	N _{ТЭ}	S _x , S _r , мм ²	L _m , мм
1	2	3	4	5	6	7	8	9	10
T4-20	300	20-25	0,40	50-55	5,0	1,6-1,8	4	27x13	6
T8-20	300	20-25	0,80	50-55	10,0	1,6-1,8	4	27x27	6
T12-20	300	20-25	1,20	50-55	15,0	1,6-1,8	12	27x41	6

Отечественная промышленность освоила серийное производство термовещества различных марок п – типа и р – типа. Основные параметры и стоимость серийно выпускаемого термовещества приведены в таблице 1.1.1.16.

Таблица 1.1.1.16.

Технико–экономические показатели производимого в России термовещества

Марка	Основные термоэлектрические параметры		
	Удельная теплопроводность, Ом ⁻¹ см ⁻¹	Коэффициент термо-ЭДС, мкВ/град	Эффективность, град ⁻¹
ПВДХ-1	700-900	-175	1,8
ПВДХ-1	700-900	+205	2,8
ПВЭП-1	800-900	-180	2,0
ПВДП-1	800-900	-215	3,0
ТВЭХ	800-1200	-180	2,7
ТВДХ	800-900	+220	3,2

Полупроводниковое вещество, применяемое, например, для сборки микромодулей, указанных в таблицах 1.1.1.4 и 1.1.1.5, имеет разброс параметров до 10 – 12 % по величине коэффициента термо-ЭДС и 8 – 14% по величине электропроводности. Указанный разброс параметров может в значительной степени снижать эффективность полупроводниковых ТЭБ.

Для микромодульных ТЭБ специального назначения весьма важным является вопрос повышения их эффективности. Применяемые в настоящее время методы [114] не всегда могут обеспечить решение этого важного вопроса.

В настоящее время для изготовления полупроводниковых ветвей используются следующие методы: метод порошковой металлургии, экструзии, литье с направленной кристаллизацией и вытягивание из расплава. В большинстве случаев пользуются методом порошковой металлургии с холодной или горячей прессовкой образцов.

Применение ТЭМ можно оценить на примере некоторых отраслей техники. В радиоэлектронной и приборостроительной промышленности термоэлектрическое охлаждение нашло широкое применение благодаря возможности создания миниатюрных охлаждающих устройств, согласующихся с охлаждаемыми объектами как по габаритным размерам, так и по номиналам тока питания. В радиоаппаратостроении, например, это позволяет увеличить мощность электронной аппаратуры и повысить плотность монтажа [76]. В [134, 135, 147, 184] приведены характеристики модулей для статирования температуры диодов и охладителей транзисторов.

Лабораторные микрохолодильники, испытательные камеры и термостаты на ТЭБ перспективны при транспортировке и исследованиях различных объектов в полевых условиях [170], а также в космосе [209] благодаря их надежности и простоте управления.

В медицине термоэлектрическое охлаждение используется в криотерапии и криохирургии [111, 201, 206], а также при физиологических исследованиях [57], благодаря быстрдействию и возможности реверсирования теплового воздействия простым изменением полярности питающего тока.

В судостроении, на автомобильном и железнодорожном транспорте термоэлектрическое охлаждение завоевывает все новые позиции, особенно в системах кондиционирования

воздуха в связи с высокой надежностью, хорошими массогабаритными показателями и отсутствием токсичных хладагентов, что имеет важное значение в условиях автономности и ограниченности рабочих объемов [53, 69].

Создание бытовых холодильников являлось одним из ранних направлений практического применения термоэлектрического охлаждения, хотя сейчас они не имеют широкого распространения из-за высокой стоимости и малой экономичности. Из термоэлектрических охлаждающих приборов бытового и торгового назначения можно отметить, например, многочисленные конструкции льдогенераторов, использующих для оттаивания льда кратковременное включение тока обратной полярности [49, 52].

Важной особенностью термоэлектрических охладителей является их конструктивная пластичность. Требуемую холодопроизводительность можно обеспечить одной или несколькими ТЭБ, которые устанавливаются вместе или рассредоточиваются в соответствии с конструкцией и формой объекта.

В связи со все возрастающим спросом на ТЭБ во многих странах налажено их промышленное изготовление, причем градация ТЭБ направлена на обеспечение возможно большей унификации [219, 227]. Наличие номенклатурного ряда серийно выпускаемых ТЭБ – ТЭМ значительно сокращает время и стоимость разработки новых конструкций с термоэлектрическим охлаждением.

В нашей стране существует технология производства высокоэффективных ТЭМ, на основе которых налажен массовый выпуск унифицированных ТЭБ [121, 130].

При всем многообразии конструкций термоэлектрических охладителей общим признаком всех устройств является наличие ТЭБ или ТЭ. Системы же подвода и отвода тепла к спаям определяют многообразие тепловых схем охлаждающих ТЭУ, которые в монографиях [113, 175, 213] предложено классифицировать на устройства с излучением, конвекцией, контактным теплообменом и теплообменом внутри пронизываемых ТЭ. Такая классификация не учитывает в полной мере всех теплообменных процессов на спаях реальных устройств. Например, обмен теплом окружающей среды со спаями ТЭБ, снабженной конвективными или радиационными теплообменниками, осуществляется не только конвекцией или излучением, но и кондуктивным теплопереносом в стенках теплообменников. С другой стороны, подвод теплоты к спаям ТЭБ, охлаждающей корпус термостата, осуществляется не только за счет контактного теплообмена, но и за счет естественной конвекции среды в термостатируемом объеме. В первом примере тепловые схемы ТЭУ можно более полно назвать конвективно – кондуктивной и радиационно – кондуктивной, а во втором примере – контактно – кондуктивной или кондуктивно – конвективной [7, 12, 29, 56, 79, 123–127, 157, 164, 165, 173, 180, 186].

Отметим, что имеющаяся классификация характеризует лишь условия подвода и отвода теплоты и не распространяется на конструктивные, технологические и другие признаки, характеризующие ТЭУ.

1.1.2. Анализ методов расчета термоэлектрических устройств

В зависимости от назначения, условия работы охлаждающие ТЭУ могут быть различными. Спаи ТЭ при этом могут находиться либо в непосредственном контакте с нагреваемым или охлаждаемым телом, либо омываются потоками хладо- и теплоносителя [110, 133, 134, 143–147, 166, 179, 181, 182, 190–192, 199-200, 203, 304, 207].

ТЭУ проточного типа представляет собой ТЭБ с конвективными теплообменниками на теплопоглощающей и тепловыделяющей сторонах, являются по существу теплообменником – рекуператором, если в ТЭБ отсутствует электрический ток. При этом изменение температур теплоносителей вдоль поверхности теплообмена происходит по известным в теплопередаче зависимостям для прямо- и противоточного движения сред. Наличие тока питания в ТЭБ меняет характер переноса теплоты в ТЭ, который определяется теперь еще и эффектами Пельтье, Томсона и Джоуля. При этом характер изменения температур сред вдоль поверхностей ТЭБ описывается иначе, чем для обычного рекуператора.

1.1.2.1. Стационарные режимы работы термоэлектрических устройств

Рассмотрим режимы работы охлаждающих ТЭУ в стационарных условиях. В большинстве работ [115, 124, 128, 130, 131] в качестве наиболее характерных выделяются два экстремальных режима: максимальной холодопроиз-

водительности и режим максимальной энергетической эффективности. Второй режим характеризуется наибольшим значением холодильного коэффициента, но значительно меньшей холодопроизводительностью, чем максимально достижимая. Поэтому для обеспечения заданной холодопроизводительности в ТЭБ, работающей в максимальном режиме, должно быть большее количество ТЭ. В связи с высокой стоимостью полупроводниковых материалов представляет интерес оптимизация ТЭБ как по энергетической эффективности, так и по капитальным затратам [131].

В качестве экстремального выделяют также режим минимального тока [133], имеющий практическое значение для слаботочных ТЭБ, применяемых для термостабилизации радиоэлектронных элементов. Данный режим характеризуется минимально возможным значением рабочего тока, при котором обеспечивается заданный перепад температур и холодопроизводительность. По энергетической эффективности режим минимального тока занимает промежуточное положение между режимами максимального холодильного коэффициента и максимальной холодопроизводительности.

Для термоэлектрических термостатов и холодильных шкафов может быть экономически оправдан режим тепловой изоляции [178, 183, 209], при котором определенной силой тока обеспечивается нулевая холодопроизводительность ТЭБ. В этом случае исключается натекание теплоты из внешней среды в термостатируемый объем по ветвям ТЭ.

Методика расчета параметров ТЭБ в режиме максимальной энергетической эффективности с учетом влияния теплоотдачи изложена в работах [131, 144]. Расчетные соотношения получены здесь для нескольких вариантов постановки задачи:

ограничение на площадь ТЭБ, ограничение на высоту ТЭ, обеспечение минимального расхода термоэлектрического материала.

Особенностью работы ТХМ является изменение температур потоков в ТЭУ проточного типа, что определяет различие в условиях работы ТЭ в зависимости от их расположения по длине ТЭБ. В этой связи возможны три подхода к расчету ТЭБ:

1. ТЭБ собрана из одинаковых ТЭ. Расчет ведется по усредненным температурам потоков.

2. ТЭБ собрана из одинаковых ТЭ. Расчет ведется с учетом изменения температур потоков вдоль поверхности ТЭБ.

3. ТЭБ собрана из ТЭ, геометрические размеры которых определяют работу каждого из них в оптимальном режиме. Расчет ведется с учетом изменения температур потоков и геометрических размеров ТЭ.

В первом случае предполагается, что все ТЭ работают при одинаковых температурах сред, определяемых их усредненным значением и расчет ТЭБ аналогичен расчету одного ТЭ [113]. Данный метод является приближенным, и возможность его применения должна быть обоснована.

При расчете ТЭБ проточного типа заданным на входе являются обычно не температуры спаев, а температуры хладо- и теплоносителя, которые отличаются от температур спаев на величину, определяемую условиями теплообмена. В работе [131] приведены результаты экспериментальной, а в работе [132] – аналитической оценки влияния интенсивности теплоотдачи на режим работы ТЭ, из которых следует, что интенсифицировать теплообмен на спаях целесообразно вплоть до достижения значений чисел Био 15...20.

При использовании в расчете проточных ТЭБ зависимостей, выражающих энергетические показатели ТЭ через температуры спаев, термоэлектрический и тепловой расчеты следует проводить поочередно методом последовательных приближений, который в общем случае включает и аэродинамический расчет.

Метод последовательных приближений [148] предполагает, во-первых, проведение термоэлектрического расчета ТЭБ с целью определения размеров и числа ТЭ, площади ТЭБ, силы тока и напряжения питания при заданной холодопроизводительности. Термоэлектрическому расчету должна предшествовать конструктивная проработка ТЭБ. Во-вторых, выполняется теплотехнический расчет, которому также предшествует конструктивная проработка, а именно выбор характеристик теплообменных поверхностей. Затем определяются перепады температур между теплоносителями и спаями, в результате чего уточняется значение температур спаев. При несовпадении этих температур с принятыми в термоэлектрическом расчете значениями вводится поправка, и расчет повторяется для уточненных температур спаев. Этот метод требует многократного повторения приближений.

Исключить последовательные приближения и использовать при расчете проточных ТЭБ температуры хладо- и теплоносителя и коэффициенты теплоотдачи позволяют зависимости, полученные в работе [163]. Здесь в расчетных выражениях исключены температуры спаев, что достигнуто, однако, в ущерб простоте соотношений, которые представлены сложными непараболическими функциями тока питания. Это затрудняет их аналитическое исследование на экстремальные режимы работы ТЭБ. Рассматриваемый подход к расчету ТЭБ по

средним температурам потоков принят для судовых охлаждающих ТЭУ на основании того, что эти устройства характеризуются большими расходами хладо- и теплоносителя и, следовательно, малой разностью их температур на входе и выходе. В монографии [131] выведены расчетные соотношения с учетом уравнений тепловых балансов на охлаждающей и нагревающей сторонах ТХМ.

Сложность аналитического исследования точных соотношений, описывающих режимы работ ТЭБ как функции температур сред, затрудняет их практическое применение. В работе [180] получены зависимости для нагрузочных характеристик ТЭБ и квадратичной функции тока питания. Здесь принят ряд упрощающих допущений, снижающих точность полученных выражений.

При втором подходе к расчету ТЭБ учитывается изменение температур вдоль теплопоглощающих и тепловыделяющих поверхностей. При этом ТЭБ необходимо представить как совокупность ТЭ, работающих в разных температурных условиях [163, 201]. Расчетные зависимости для этого случая получены в работе [202] при пренебрежении термическими сопротивлениями теплоотдачи и предположении постоянной температуры охлаждающей среды по длине ТЭБ. Здесь наряду с точными (в рамках данной модели) получены приближенные формулы для определения параметров ТЭБ при заданной температуре выхода хладоносителя.

Влияние величины коэффициентов теплоотдачи при допущении монотонности изменения температур потоков (площадь отдельных ТЭ мала по сравнению с площадью ТЭБ) учтено в работе [163], где получены соотношения для изменения температур потоков при прямо- и противоточном их движении в

устройстве. Аналитически показана возможность возникновения периодически меняющегося температурного поля в режиме противотока при определенной совокупности параметров как следствие противоположно действующих факторов (тепла Пельтье и кондуктивных тепловых потоков в ветвях), соотношение между которыми меняется вдоль ТЭБ. Дана методика численного расчета параметров ТЭБ на компьютере для режима максимальной энергетической эффективности при различных вариантах постановки задачи.

Режим максимальной энергетической эффективности аналитически исследован в работе [131] при условии достаточно малого изменения температур потоков. Получены соотношения для определения оптимальных по энергетической эффективности параметров ТЭБ при различных вариантах постановки задачи. Разработан алгоритм для расчета на компьютере оптимальных параметров ТЭБ. Предложенная программа может использоваться для расчета ТЭБ при различных заданных геометрических ограничениях.

Материалы работ [156, 159] систематизированы в монографии [175]. Соотношения для изменения температур хладагента и теплоносителя в случае прямо- и противоточного движения с учетом конечных значений коэффициентов теплоотдачи получены в работе [165], где также выведены уравнения для расчета нагрузочных характеристик проточной ТЭБ. Здесь же получены приближенные выражения для определения необходимого числа ТЭ в ТЭБ в случае интенсивного теплообмена с теплоносителями.

В работе [163] предложен и обоснован способ повышения эффективности ТТН противоточного типа за счет секционирования теплообменных устройств. Расчеты

показывают, что в устройствах со значительным изменением температур сред вдоль спаев (кондиционеры типа «воздух – воздух») уменьшение среднего перепада температур между хладо- и теплоносителем, достигаемое применением теплоизолированных друг от друга теплообменников – секций, может привести к значительному повышению эффективности устройства.

Третий подход к расчету ТХМ основан на том, что эффективность работы проточной ТЭБ может быть повышена за счет оптимизации работы каждого ТЭ. Эта задача была рассмотрена в монографии [213]. Оптимизация достигается за счет обеспечения для каждого ТЭ плотности питающего тока, соответствующего экстремальному режиму. Для достижения этого при сохранении последовательной электрической коммутации ТЭБ должна собрана из элементов различной площади токового сечения. Обоснованными режимами работы таких устройств являются только экстремальные режимы, для обеспечения которых при конкретных условиях работы рассчитываются сила питающего тока и геометрия элементов [123].

Зависимости для холодопроизводительности, потребляемой мощности и холодильного коэффициента таких ТЭБ получены при допущении бесконечно больших коэффициентов теплоотдачи и постоянства температуры теплоотводящей среды. В работе [114] при аналогичных допущениях получены зависимости для теплопроизводительности ТЭБ.

Решена задача об оптимальных геометрических размерах ТЭ вдоль ТЭБ для заданной холодопроизводительности и ограниченной площади ТЭБ [115]. При этом коэффициенты теплоотдачи также приняты бесконечно большими, а

температура на тепловыделяющей стороне – постоянной. Показано, что оптимизация конструкции ТЭБ по плотности тока на каждом элементе дает заметный выигрыш при больших величинах отношения площади ТЭБ к водяным эквивалентам потоков, т.е. целесообразна при малых расходах хладо- и теплоносителя.

Внешняя необратимость процесса теплопереноса в ТЭБ проточного типа (т.е. термические сопротивления теплоотдачи) учтена в работе [163], где получены выражения, связывающие температуры входа и выхода при прямоточном и противоточном движении теплоносителей. С помощью полученных зависимостей могут быть рассчитаны нагрузочные характеристики устройства при известных значениях водяных эквивалентов потоков.

В [135] получены уравнения, описывающие изменение температур сред вдоль поверхностей ТЭБ с учетом величин коэффициентов теплоотдачи. Здесь также исследованы энергетические характеристики ТЭБ с ТЭ оптимальной площади.

На основании выше рассмотренных работ отметим, что ТЭБ, в которых температуры хладо- и теплоносителя изменяются незначительно из-за больших расходов, выполняются из одинаковых ТЭ [13, 49, 160]. При этом наиболее простым, но приближенным является метод расчета по средним температурам потоков.

1.1.2.2. Нестационарные режимы работы термоэлектрических устройств

Основные направления исследований динамических режимов работы охлаждающих ТЭУ могут быть охарактеризованы следующим образом [144]:

- а) определение изменения температуры в устройстве при включении и ступенчатом изменении тока питания;
- б) определение закона изменения тока питания, обеспечивающего заданный или экстремальный ход температуры в устройстве;
- в) определение изменения температуры в устройстве вследствие воздействия возмущающих факторов.

К настоящему времени наиболее полно исследованы нестационарные режимы в ТЭУ, состоящих из ТЭ, которые работают в одинаковых температурных условиях. Для таких устройств исследование работы ТЭБ можно проводить на примере одного ТЭ [133, 143].

При построении математической модели устройства известны два подхода. В первом случае математическая модель в виде уравнения теплопроводности учитывает распределение температуры по высоте ТЭ. Уравнение теплопроводности решается совместно с граничными условиями, математическая запись которых соответствует реальным тепловым процессам на спаях с большей или меньшей степенью точности.

В работе [133], – одной из первых, посвященных нестационарным процессам в ТЭ, получены выражения для изменения температуры в присоединенной к теплопоглощающему спаю массе с бесконечной теплопроводностью

после включения тока для условия стабилизированной температуры тепловыделяющего спая.

Связь в общем виде между температурой адиабатно изолированного теплопоглощающего спая и формой питающего тока получена в работе [122] в виде интегрального уравнения для модели ТЭ с полубесконечными ветвями.

Тепловая нагрузка также не учитывалась при решении уравнения теплопроводности для ТЭ в работах [124, 135], а в работах [141, 153] учтена только теплоемкость коммутационной пластины и присоединенной к ней массы.

Решение для задач с граничными условиями, учитывающими тепловую нагрузку и конвективный теплообмен на охлаждающей стороне, получено для температурного поля в ТЭ после включения тока, как при условии стабилизированной температуры тепловыделяющего спая, так и при условии конвективного теплообмена на нем [133].

Большое внимание в последнее время в практике проектирования ТЭУ уделяется поискам путей замены разветвленных и весьма громоздких расчетных многослойных моделей приближенными математическими описаниями, в которых влияние коммутационных пластин и теплообменников учитывается с помощью введения в граничные условия задачи соответствующих величин тепловых емкостей [145]. В [156] рассматривается задача определения зависимости питающего тока от времени, обеспечивающего оптимальный ход температуры в охлаждаемом объекте, и показано, что реальное поведение температуры теплопоглощающего спая ТТН при его квазистационарном регулировании током питания и введения в граничные условия соответствующих величин тепловых емкостей описывается конечной формулой.

Зависимость температуры теплопоглощающего спая от напряжения питания после включения ТЭ получена с учетом присоединенной массы бесконечной теплопроводности, тепловой нагрузки и конвективного теплообмена на охлаждающей стороне для условия стабилизированной температуры тепловыделяющего спая [133].

Расчет температурного поля в ТЭ можно проводить также на основании принципа сложной суперпозиции [145], «конструируя» определенным образом решения поставленной задачи из решений известных задач. Разработан алгоритм численного решения данной задачи на включение тока в ТЭ [148, 209].

Безынерционностью эффекта поглощения и выделения тепла Пельтье на спаях ТЭ объясняется возможность достижения при нестационарном процессе более глубокого охлаждения тепловыделяющего спая, чем максимальное охлаждение в стационарном режиме. Эти нестационарные процессы широко исследованы экспериментально [133, 143] и теоретически [148, 202]. Расчеты исследований систематизированы в монографии [172], где дана единая методика расчета, и описаны области практического применения данного явления. Задача снижения инерционности термоэлектрического охлаждения может быть решена также применением в ТЭ ветвей переменного сечения [110].

Теория нестационарной работы ТЭ (кроме «сверхглубокого охлаждения») при включении тока питания подробно изложена в монографии [113] с приведением анализа полученных выражений.

Отметим, что во всех работах, посвященных решению уравнения теплопроводности для ТЭ, за математическую модель

ветви принята однослойная пластина, т.к. теплопроводность присоединенных элементов принята бесконечной, что позволяет не учитывать изменение температуры по их толщине [30, 53, 67-70, 75, 76, 78, 140, 154, 155].

Другим, более простым подходом в определении математической модели ТЭ является рассмотрение уравнения теплового баланса на спаях. При этом холодо- и теплопроизводительность устройства определяется по зависимостям стационарного режима, т.е. распределение температуры по высоте ТЭ принято не зависящим от времени. Такой подход является в общем случае не корректным и справедлив лишь при квазистационарности температурного поля в ветвях ТЭ, что возможно, когда теплоемкость элементов, их термическое сопротивление мало, и процесс рассматривается при больших значениях времени. На основании указанной модели получены зависимости для определения времени охлаждения массы, обладающей бесконечной теплопроводностью, после включения тока питания, как в предположении абсолютных тепловых контактов, так и при учете термических сопротивлений теплоотдаче по охлаждающей и нагревающей сторонам. В работе [133] время охлаждения и нагрева также изотермичного по толщине тела и потребляемая при этом мощность получены как функции напряжения питания. Там же приведены упрощенные зависимости для инженерного расчета процесса.

В работе [143] приведен метод расчета нестационарных процессов в ТЭБ, основанный на допущении квазистационарности режима и линейной зависимости холодо- и теплопроизводительности ТЭБ от разности температур нагреваемого и охлаждаемого объектов.

В работах [148, 209] проводится анализ того, какими достоинствами могут обладать нестационарные и комбинированные режимы работы охлаждающих ТЭУ для достижения более глубокого охлаждения. Изучению подобных вопросов также посвящены работы [115, 117]. Однако во многих случаях в этих работах формулы для расчета температуры получены в виде бесконечных рядов, которыми неудобно пользоваться для коротких импульсов рабочего тока, обеспечивающих заметное дополнительное охлаждение реальных систем. Указанный недостаток можно обойти предложенным в работе [143] методом асимптотических оценок, позволяющим определять температурное поле нестационарного охлаждающего устройства с учетом теплоемкости контактных слоев и объекта охлаждения, тепловыделения этим объектом, контактного электрического сопротивления, теплообмена с окружающей средой при малых временах воздействия.

В работе [133] получены передаточные функции для ТЭ, горячие спаи которого теплостабилизированы при возмущении по напряжению питания. Передаточные функции получены как для случая «ненагруженного» теплопоглощающего спая, так и при условии конвективного теплообмена на нем.

При применении ТЭБ для решения некоторых специальных теплотехнических задач также используются нестационарные режимы их работы. Например, возможно использование ТЭБ в качестве теплопередающей стенки между двумя средами с различными температурами для варьирования тепловых потоков [148]. При этом регулирование мощности теплового потока может осуществляться в широких пределах, включая режимы тепловой изоляции и теплового насоса. Возможность программного изменения температуры тела с помощью ТЭ

исследована в работах [146, 151] при условии стабилизации температуры тепловыделяющего спая и с учетом влияния конвективной теплоотдачи на охлаждаемом теле. Приведены зависимости для хода тока питания, при которых обеспечивается воспроизведение заданных температурных функций.

Исследования динамических режимов работы ТЭБ проточного типа, выполненные к настоящему времени, сводятся к получению передаточных функций этих устройств. Получен вид передаточных функций для возмущения по температурам теплоносителей без учета изменения температур спаев вдоль ТЭБ [130], а также выражения для передаточных функций при возмущениях по току питания, температурам и расходам теплоносителей с учетом изменения температур спаев вдоль ТЭБ [142]. Функции представляют собой сложные трансцендентные выражения, практическое применение которых затруднено.

Динамика проточных ТЭУ при возмущениях по температурам подробно исследована в работе [161], где учитываются изменения температур спаев вдоль ТЭБ. Здесь подчеркнута, что изменение температур спаев необходимо учитывать в устройствах со значительной разницей температур входа-выхода теплоносителей, например, в термоэлектрических кондиционерах. Приведенные в данной монографии результаты исследований также посвящены изучению нестационарных режимов ТЭУ по их передаточным функциям и не могут быть использованы для расчета ТХМ, оптимально работающих при переменной температуре теплоносителя.

В работе [165] переходные процессы в проточном термоэлектрическом охладителе исследованы экспериментально. Известны секционные проточные термо-

электрические охладители, которые отличаются тем, что они состоят из нескольких ТЭБ, расположенных друг от друга на некотором расстоянии, поэтому изменение температуры теплоносителя по длине этого устройства имеет немонотонный характер. Передаточные функции в таких охладителях получены при допущениях, что каждая секция имеет сосредоточенные параметры, температура тепловыделяющих спаев стабилизирована, а присоединенные к тепло-поглощающим спаям ТЭ изотермичны по толщине [119].

1.2. Классификация термоэлектрических устройств

Тип и режим работы ТЭУ определяется комбинацией трех факторов: направление потока теплоты, направление потока электрической энергии и температурного уровня объекта теплового воздействия относительно температуры среды.

Вектор потока теплоты в ТЭУ может либо совпадать с вектором потока процесса естественной теплопередачи, то есть быть направленным от больших температур к меньшим, либо направлен навстречу вектору естественной теплопередачи.

Вектор потока электроэнергии может быть направлен либо к ТЭБ, что соответствует подключению ее к внешнему источнику питания, либо от ТЭБ, которая в этом случае будет ТЭГ.

ТЭБ, разделяющая две среды с различными температурами, будет находиться в потоке теплоты естественного направления, если электрическая цепь разомкнута. Наличие перепада

температур обуславливает появление разности потенциалов на клеммах ТЭБ [199]. ТЭБ в этом случае будет ТЭГ.

При замыкании ТЭБ в ней возникает ток, который в свою очередь порождает эффект Пельтье, то есть, выделение тепла на спаях с низкой температурой и поглощение тепла на спаях с высокой температурой. Поглощение тепла обусловлено переносом электрическим током зарядов, где они имеют низкую энергию, в вещество с более высокой энергией заряда. Перешедшие заряды повышают свою энергию за счет энергии кристаллической решетки вещества, вызывая поглощение тепла. В противоположном спаяе заряды с высокой энергией передают избыток энергии кристаллической решетке вещества, в которую они перешли, а это в свою очередь вызывает выделение теплоты [125].

Таким образом, тепловой поток увеличивается между теплообменивающимися средами и ТЭБ. В самом материале ТЭБ перенос тепла осуществляется кондуктивной теплопроводностью и электронами проводимости [173].

С помощью внешнего источника ЭДС можно изменить ток в ТЭБ и повлиять на тепловой поток. При этом внешний источник ЭДС может вызывать в цепи ток, направленный противоположно току Зеебека или совпадающий с ним. Комбинации направлений потоков тепловой и электрической энергии, реализуемых в устройстве, и определяет возможные типы ТЭУ. На рис. 1.2.1 иллюстрирована предложенная классификация. Направления тепловых потоков ориентированы вниз или иную сторону между объектом теплового воздействия и окружающей средой, причем расположение объекта теплового воздействия на схеме выше линии температуры среды означает, что он имеет большую температуру, и, наоборот, расположение

объекта ниже этой линии означает, что температура объекта ниже температуры среды. Таким образом, направление вектора потока теплоты сверху

вниз совпадает с направлением естественного процесса теплопередачи.

Размещение ТЭБ в потоке теплоты естественного направления (сверху вниз) определяет ее функционирование либо в режиме ТЭГ с отводом электроэнергии потребителю, либо в режиме ТЭИТ при отводе электроэнергии к ТЭБ от внешнего источника.

Изменение направления вектора потока теплоты в устройстве на противоположное направлению естественной теплопередачи вследствие подвода электроэнергии необходимой полярности определяет его функционирование либо в режиме ТТН с нагреванием объекта до температуры большей, чем температура среды, либо в режиме ТХМ с охлаждением объекта до температуры меньшей, чем температура среды.

Если направление теплового потока за счет подводимой электроэнергии к ТЭБ совпадает с направлением потока естественной теплопередачи в ней, то усиливается процесс теплопередачи. ТЭУ, работающие в этом режиме, являются интенсификаторами теплопередачи.

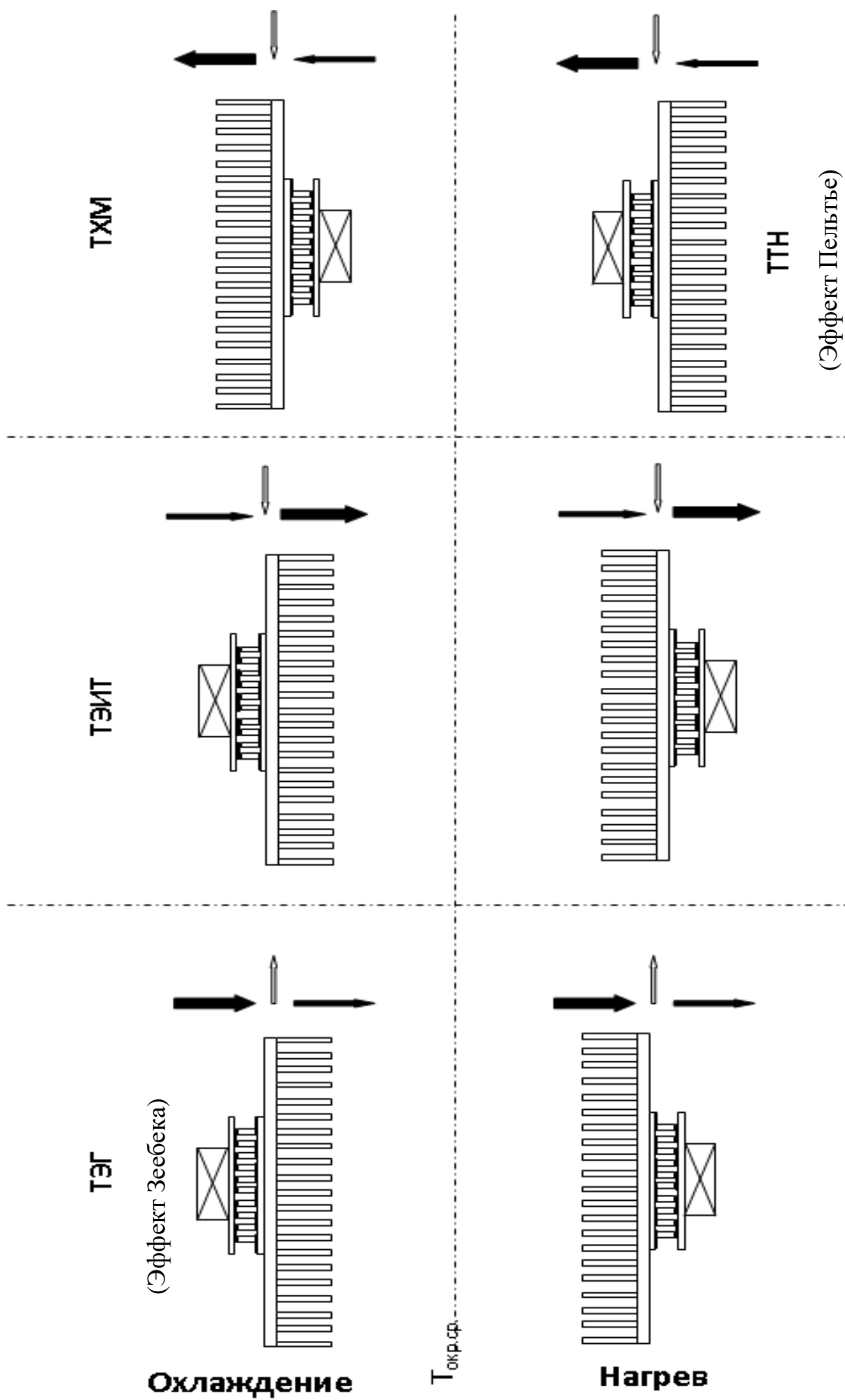


Рис. 1.2.1. Классификация ТЭУ.

В зависимости от соотношения температур среды и объекта теплового воздействия последний либо охлаждается, либо нагревается.

Таким образом, в зависимости от режима функционирования ТЭУ можно классифицировать на ТЭГ, ТТН, ТХМ и ТЭИТ [4, 5, 8, 23-26, 28, 31-35, 38, 40, 41, 45, 48, 59, 61, 71, 109, 159, 167, 183, 185, 189, 202, 205, 206].

1.3. Методы интенсификации теплопередачи

Большинство процессов в промышленности, коммунальном хозяйстве, энергетике, на транспорте осуществляется при отводе и подводе теплоты. В связи с этим работы по интенсификации процесса теплообмена и созданию наиболее экономичного технологического теплообменного оборудования привели в последнее время к существенному усовершенствованию конструкций теплообменных аппаратов [122, 156, 161, 163, 165, 167, 172].

Функционирование теплообменных аппаратов в различных рабочих средах, различающихся как по химическому составу, так и по агрегатному состоянию и структуре, где температуры и давление рабочих сред могут изменяться в широких пределах, предъявляет к ним самые разнообразные требования, порой противоречащие друг другу. Но при всем многообразии требований во всех случаях должно соблюдаться главное требование – высокая эффективность процесса передачи теплоты [22, 37, 42, 43, 51, 57, 111, 141, 162, 195].

Одним из главных путей повышения эффективности процесса передачи теплоты является его интенсификация. Интенсивность процесса теплообмена в аппарате определяется отношением тепловой производительности аппарата к основным величинам. Для теплообменника, соответственно, интенсивность определяется отношением количества передаваемой теплоты в единицу времени к температурному напору и площади поверхности теплообмена.

Главным показателем интенсификации процесса теплообмена в аппарате является эффективность этого процесса, то есть его экономическая выгода. Только совместный анализ интенсивности теплообмена и расходуемой мощности дает основание для оценки полученных результатов [167].

Определенная система физических представлений и понимание физической природы интенсификации теплообмена позволяет рационально использовать в конструкциях теплообменников интенсифицирующие эффекты. В последнее время эти эффекты тщательно изучаются не только качественно, но и количественно [156, 165, 167, 172].

К настоящему времени разработаны различные способы и средства воздействия на процесс теплопередачи. Интенсификация теплопередачи может достигаться различными способами и их сочетаниями [122, 156, 165, 166, 167]:

- воздействием на поток рабочей среды формой поверхности теплообмена [156];

- воздействием на поток турбулизирующими вставками в канале [164];

- механическим воздействием на поверхность теплообмена: ее вращением, вибрацией, пульсацией давления в потоке,

перемешиванием жидкости, вдувом или отсосом рабочей среды через пористую поверхность [122];

- воздействием на поток электрическим, акустическим и магнитными полями [167];

- добавлением в поток химических реагентов, твердых частиц или газовых пузырьков [172];

- применением интенсификации теплопередачи на основе полупроводниковых ТЭБ [4, 5, 9, 149, 203].

Некоторые изложенные выше способы и средства интенсификации теплопередачи в настоящее время широко применяются в промышленных теплообменных аппаратах. Но для окончательного решения вопроса о целесообразности использования того или иного способа требуется техническая и экономическая оценка его эффективности с учетом условий эксплуатации и сопоставления с известными базовыми вариантами.

Если вкратце охарактеризовать различные способы интенсификации теплопередачи классическими средствами, то получим следующую картину.

Интенсификация конвективного теплообмена в однофазной среде с вибрацией поверхности – этот способ исследован, в основном, в лабораторных условиях, преимущественно для интенсификации теплоотдачи при свободной конвекции. Способ требует значительных затрат энергии на создание колебаний поверхности теплообмена. Недостатком данного способа является также то, что интенсивная вибрация может привести к разрушению теплообменного аппарата. Широкого применения данный способ не имеет.

Вибрация жидкости – этот способ основан на создании вибрации жидкости вблизи обогреваемой поверхности. Из-за

трудностей с созданием аппаратов для передачи энергии большим объемам жидкостей или ее поверхностного слоя исследование этого способа до сих пор не нашло большого развития.

Способ вдува или отсоса газа в жидкость через пористую обогреваемую поверхность отличается сложностью использования его в промышленности.

Воздействие на поток турбулизирующими вставками – этот способ сходен со способом воздействия на поток рабочей среды гофрированной формой поверхности теплообмена. Известны дисковые вставки, закручивающие поток по всей длине теплообменника. Применение вставок требует больших энергозатрат и вызывает затруднения в очистке каналов от отложений.

Механическое воздействие на поток путем перемешивания жидкости или вращения поверхности теплообмена – этот способ широко используется в конструкциях промышленных кристаллизаторов с вращающимися барабанами, дисками, вальцами.

Широко используется в промышленности и энергетике способ, основанный на увеличении площади поверхности теплообмена путем ее оребрения.

Воздействие на теплоотдачу путем добавок в жидкость твердых частиц или газовых пузырьков - в этом способе за счет уменьшения толщины пограничного слоя под воздействием твердых частиц или пузырьков наблюдается существенное увеличение теплоотдачи. Но большие объемы жидкости, требуемые для этого способа, и необходимость очистки поверхностей теплообмена от отложений ограничивают его применение.

Комбинированные способы интенсификации теплопередачи в ряде случаев дают большой эффект, нежели применение каждого способа в отдельности. Однако и здесь нужны глубокие исследования, требующие немалых материальных затрат.

Интенсификация теплоотдачи кипением при вынужденном движении и конденсации пара в каналах в условиях вынужденного движения, акустические колебания, приложение электростатического поля, применение поверхностно-активных веществ и т.д. также находят широкое применение в практике. Однако эти методы эффективны в очень узких пределах своего применения.

Выше были рассмотрены два основных способа интенсификации теплопередачи, широко применяемые в настоящее время, – увеличение поверхности теплообмена и повышение коэффициента теплоотдачи. Однако следует отметить, что указанные параметры не могут увеличиваться до бесконечности, а имеют определенные предельные значения. Применение ТЭИТ позволяет интенсифицировать процесс теплопередачи за счет изменения температурного напора между объектом, спаями ТЭБ и средой.

1.4. Термоэлектрические интенсификаторы теплопередачи

Тип ТЭУ и режим его работы определяются направлением потока естественной теплопередачи, потока электрической энергии и температурного уровня объекта, теплового воздействия, относительной температуры среды. В ТТН и ТХМ с помощью ТЭМ осуществляется перенос теплоты от менее нагретой среды к среде с более высокой температурой. Процессы же передачи тепла от горячих спаев ТЭ к холодным, обусловленные теплопроводностью полупроводниковых материалов, приводят к необратимым потерям. В § 1.2 рассмотрены ТЭИТ, в которых направление теплового потока за счет подводимой к ТЭБ электроэнергии совпадает с направлением потока естественной теплопередачи в ней. Указанный режим работы ТЭБ в качестве ТЭИТ наиболее часто встречается в радиоэлектронике при отводе тепла от элементов РЭА, в медицине и др. областях науки и техники. В таких же условиях работают термостатирующие ТЭУ, у которых в рабочем объеме температура выше, чем температура окружающей среды [11, 14, 15, 20, 52].

Отдельные вопросы применения ТЭБ в качестве ТЭИТ рассмотрены в работах [160, 164, 167]. Установлено, что применение ТЭИТ позволяет в ряде случаев заметно уменьшить размеры теплообменника, необходимого для отвода мощности от объекта. Эффект будет особенно значительным, когда разность между допустимой температурой объекта и температурой окружающей среды невелика. В этом случае ТЭБ, помещенная между объектом и теплообменником, позволяет повышать температуру последнего, сохраняя неизменной температуру объекта. Хотя количество теплоты, отводимой теплообменником, при этом возрастает, необходимая величина

площади поверхности теплообменника может быть уменьшена [164].

В работе [165] показано, что используя ТЭБ в качестве интенсификатора теплообмена между трансформаторами небольшой мощности и окружающей средой, удастся сократить вдвое размеры и вес охлаждающих радиаторов либо при сохранении габаритов радиаторов удвоить рабочую мощность трансформаторов, не опасаясь их перегрева.

Как указано в работе [156] критерием эффективности использования ТЭБ для интенсификации теплообмена служит отношение площадей теплообменника без ТЭБ и с ТЭБ. Максимум эффективности интенсификатора, очевидно, соответствует минимуму площади поверхности теплообменника ТЭБ [156]. Условия этого минимума – оптимальный ток и перепад температуры – определены в [172]. Указанная задача для интенсификатора решалась в [202]. Полученные выражения для оптимальной температуры теплообменника сложны и затрудняют аналитическое определение величины эффективности [202]. Более простые выражения, используя упрощенный подход, получены для определения оптимальной температуры в работах [167, 168]. В работе [162] оценена максимальная эффективность интенсификатора.

ГЛАВА 2. СВЕТОДИОДНЫЕ ПОЛУПРОВОДНИКОВЫЕ ТЕРМОЭЛЕКТРИЧЕСКИЕ УСТРОЙСТВА

2.1. Полупроводниковый излучающий цилиндрический индукционный тепловой насос

Увеличить количество энергии, переносимой тепловым насосом [69, 187] от жидкости в трубе в окружающую среду можно применив способ отвода тепла от тепловыделяющих электронных компонентов в виде излучения [89], в котором используются светодиодные излучатели, предназначенные для преобразования тепловой энергии, поступившей с холодных спаев термомодуля в виде электрического тока в энергию излучения.

В результате помимо конвективного и кондуктивного теплопереноса большая часть энергии отводится в виде оптического излучения, формируемого светодиодными кольцевыми полупроводниковыми структурами, причем питание осуществляется за счет индукции магнитного поля.

На рис. 2.1.1 представлен полупроводниковый излучающий цилиндрический индукционный тепловой насос. По трубе 1 протекает охлаждаемая жидкость. Питание осуществляется за счет индукции магнитного поля, формируемого соленоидом 2. Кольцевые светодиодные полупроводниковые структуры состоят из полупроводников р-типа 3 и n-типа 4, разделенных диэлектриком 5.

Работает тепловой насос следующим образом. При протекании импульсного тока через соленоид 2 формируется

импульсное магнитное поле, которое индуцирует в кольцевых термоэлектрических структурах токи питания. При протекании импульсного индукционного тока от полупроводника р-типа к n-типу за счет охлаждающего термоэлектрического эффекта Пельтье происходит поглощение тепловой энергии от трубы 1 у охлаждаемой жидкости.

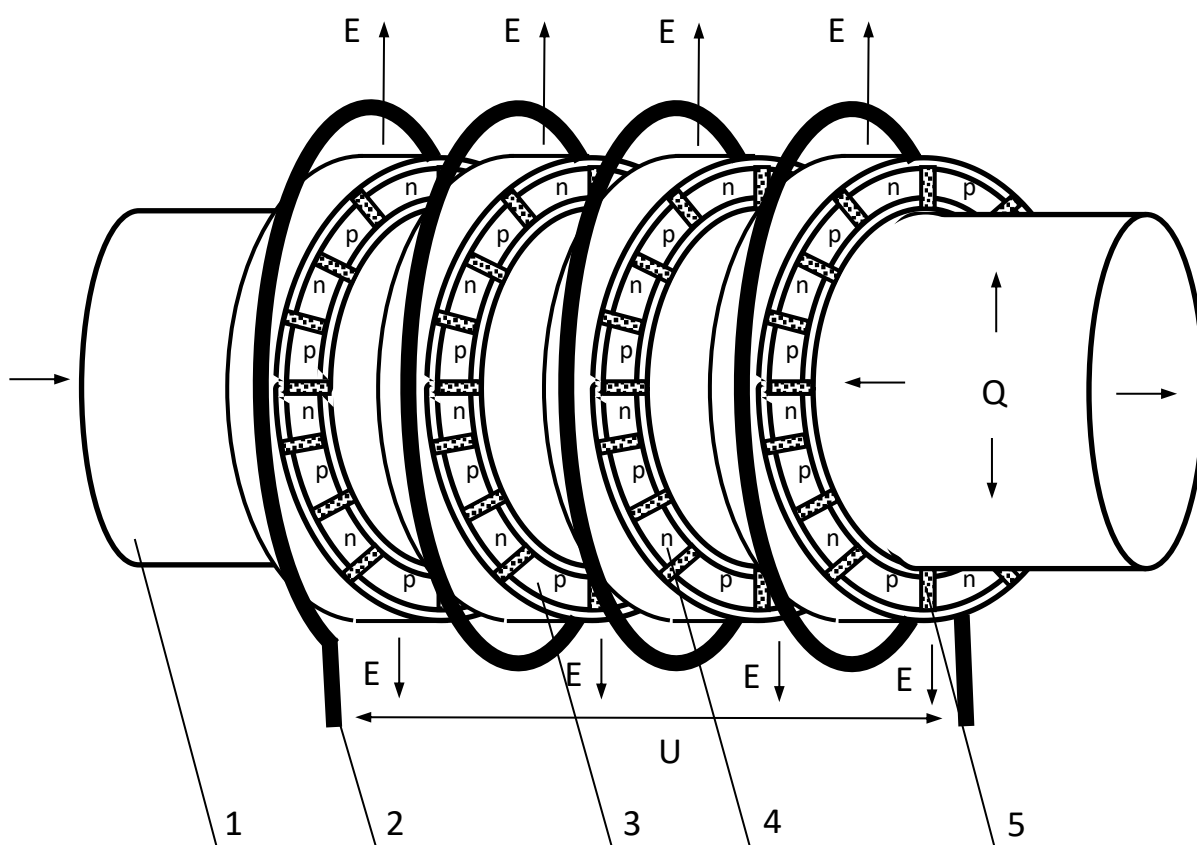


Рис. 2.1.1. Полупроводниковый излучающий цилиндрический индукционный тепловой насос

При протекании импульсного индукционного тока от полупроводника n-типа к р-типу светодиодные переходы генерируют фотоны, которые мгновенно безынерционно отводят энергию в окружающую среду. Вместо нагревающего

термоэлектрического эффекта Пельтье внешние p-n-переходы светодиодов без тепловыделения преобразуют энергию рекомбинирующих зарядов в полупроводниках p- и n-типа в электромагнитное излучение. Причем, в отличие от обычного отвода тепла излучением от нагретых тел не требуется высокая температура излучающей поверхности, при которой за счет соударений кинетическая энергия атомов преобразуется в изменение орбитальной энергии электронов и испускании квантов электромагнитного излучения тем большей частоты, чем больше энергетический перепад между этими электронными орбитами. В светодиодах процесс излучения может протекать даже при низких температурах за счет разницы энергетических уровней зарядов в p- и n-областях. Поэтому отсутствуют паразитные тепловыделения и паразитный кондуктивный теплоперенос. Таким образом, полупроводниковый излучающий цилиндрический индукционный тепловой насос позволяет увеличить количество энергии, переносимой от жидкости в трубе в окружающую среду в виде электромагнитного излучения [54, 194, 197].

Применение излучающего теплового насоса в качестве автомобильного радиатора позволяет не включать фары ближнего света в процессе движения (в соответствии с правилами дорожного движения), так как свет от радиатора может полностью заменить свет от фар для обеспечения безопасности движения. При этом будет достигнута существенная экономия топлива, так как для работы автомобильных фар требуется работа автомобильного электрогенератора и двигателя внутреннего сгорания, причем незначительный КПД обоих узлов приводит к дополнительным энергозатратам. Предлагаемый излучающий тепловой насос

трансформирует в свет паразитное тепло от работы двигателя внутреннего сгорания. Это повысит энергосберегающие характеристики автомобиля при условии сохранения безопасности дорожного движения.

2.2. Полупроводниковый кольцевой каскадный термоэлектрический тепловой насос

Для увеличения количества энергии, переносимой тепловым насосом [69, 187] от жидкости в трубе в окружающую среду целесообразно, помимо конвективного и кондуктивного теплопереноса, большую часть энергии отводить в виде оптического излучения [89], формируемого светодиодами кольцевыми каскадными полупроводниковыми структурами, причем увеличение числа каскадов позволяет многократно снизить температуру охлаждаемой жидкости в трубе.

На рис. 2.2.1 представлен полупроводниковый кольцевой каскадный ТТН. По трубе 6 протекает охлаждаемая жидкость 7. Кольцевые каскадные светодиодные полупроводниковые структуры состоят из полупроводников р-типа 1 и n-типа 2.

Работает тепловой насос следующим образом. При протекании тока через каскады 3, 4, 5 начинается процесс излучения с переносом тепла в окружающую среду за счет рекомбинации электронов и дырок в р-n-переходах. Одновременно на противоположных переходах происходит процесс генерации электронов и дырок с поглощением тепловой энергии (за счет охлаждающего термоэлектрического эффекта Пельтье происходит поглощение тепловой энергии). Это

приводит к тому, что тепловой насос отбирает тепло в трубе 6 у охлаждаемой жидкости 7 перекачивает его в окружающую среду не только в виде конвекции и кондукции, но и в виде оптического электромагнитного излучения. Чем выше частота излучения (вплоть до ультрафиолета), тем больше количество переносимого тепла и сильнее охлаждение жидкости 7 в трубе 6.

В традиционных ТЭУ количество каскадов ограничено за счет того, что каждый последующий каскад батареи должен иметь по сравнению с предшествующим ему каскадом большую холодопроизводительность [118], что обычно достигается увеличением числа ТЭ от каскада к каскаду. В связи с этим повышение холодопроизводительности каскадной батареи сопряжено с резким увеличением количества дорогостоящих и дефицитных полупроводниковых материалов. Электрическая мощность, потребляемая каскадной ТЭБ, представляет собой сумму электрических мощностей, потребляемых каждым ее каскадом. В случае применения вместо тепловыделяющего спая, излучающего светодиодного перехода, практически исчезают паразитные Джоулевы тепловыделения (малое омическое сопротивление полупроводниковых ветвей p- и n-типа) и отсутствует паразитный кондуктивный теплоперенос (вместо тепло-выделяющего спая используется холодный светоизлучающий p-n-переход).

Однако, плоская форма теплового насоса малоэффективна для отвода тепла от трубы цилиндрической формы. Применение полупроводникового кольцевого каскадного ТТН имеет дополнительное преимущество, по сравнению с плоской формой, в том, что внутренний диаметр теплового насоса меньше внешнего диаметра, а это существенно улучшает как

кондуктивный и конвективный теплоперенос, так и отвод тепла излучением за счет большей поверхности.

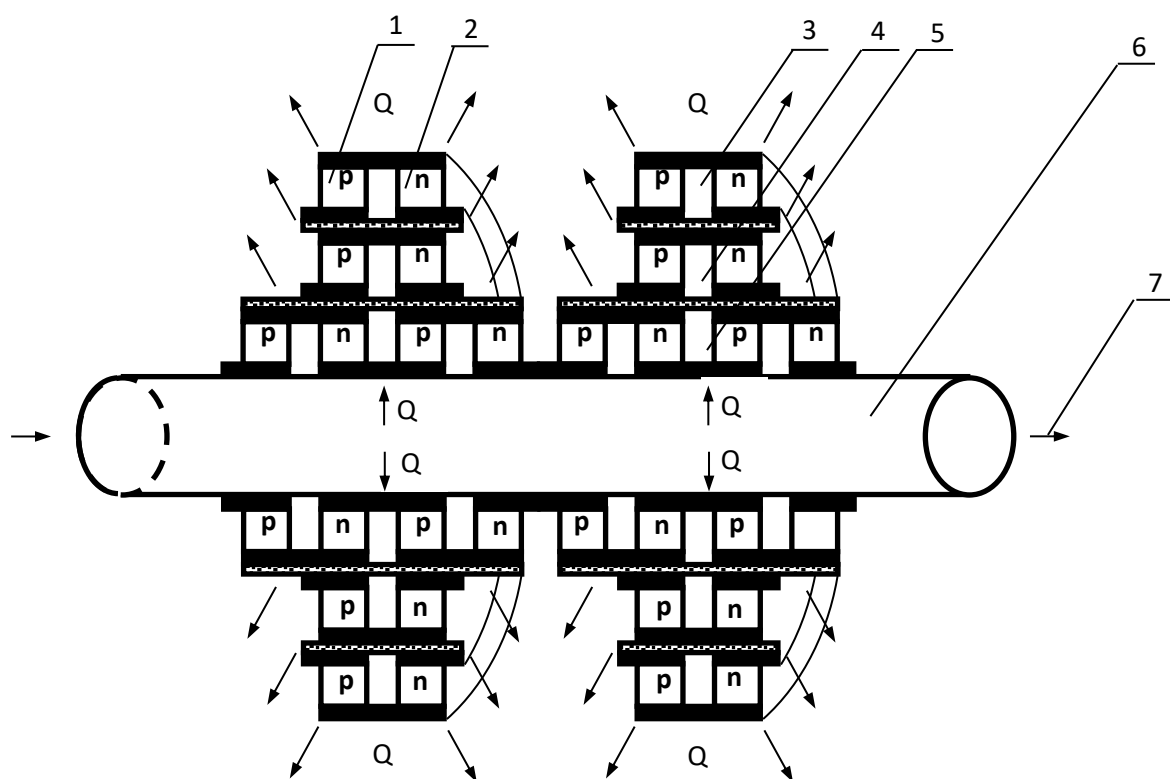


Рис. 2.2.1. Полупроводниковый кольцевой каскадный ТТН

Полупроводниковый кольцевой каскадный ТТН целесообразно использовать в бытовых холодильниках, кондиционерах, автомобильных радиаторах и других охлаждающих устройствах. Для улучшения энерго-сберегающих характеристик целесообразно рекуперировать часть оптического излучения при помощи солнечных батарей [84, 129].

2.3. Каскадное светоизлучающее термоэлектрическое устройство

Увеличение КПД ТЭ достигается как путем применения термоэлектрических материалов с высокими значениями добротности Z , так и увеличением разности температур T_1-T_2 [118, 187]. На рис. 2.3.1, *а* представлена ветвь составного ТЭ. Рабочие интервалы температур для каждого участка ветви соответствуют максимальным значениям Z материалов А, В, С представленные на рис. 2.3.1, *б*.

Однако расширение рабочего интервала температур приводит к возрастанию КПД только при одновременном сохранении высоких значений Z . Известные в настоящее время материалы обладают существенной зависимостью Z от температуры, поэтому наибольшие значения добротности обеспечиваются ими в относительно узком интервале температур.

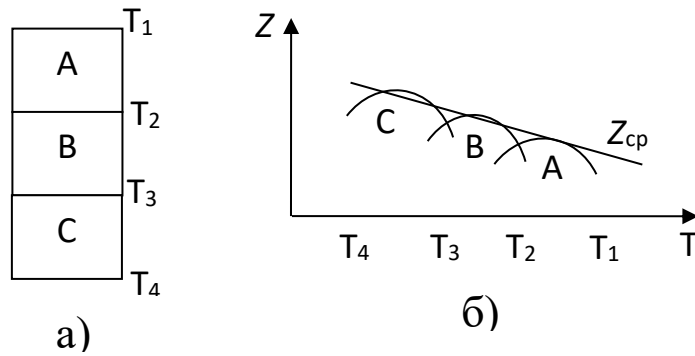


Рис. 2.3.1. Ветвь составного ТЭ (а) и рабочие интервалы температур для каждого участка ветви каждого участка ветви (б).

В связи с этим целесообразно применение каскадирования, при котором ряд ТЭ устанавливается друг над другом [39, 46, 129, 118, 177, 178, 184, 187], образуя единую последовательную тепловую цепь (рис. 2.3.2).

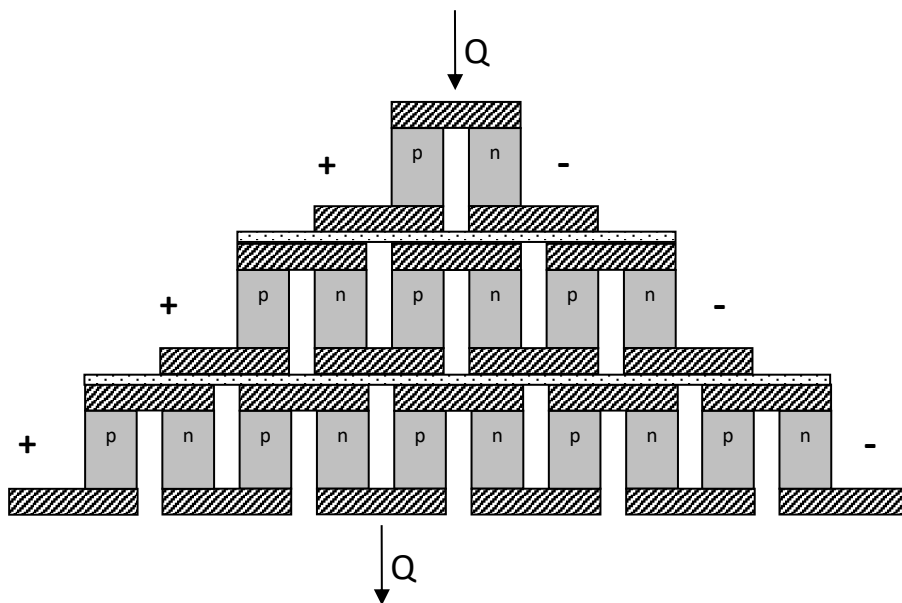


Рис. 2.3.2. Каскадное ТЭУ

В этих условиях для каждого из ТЭ могут быть подобраны материал и соответственно интервал температур, обеспечивающие наибольшие значения Z . Повышение КПД может быть достигнуто и при изготовлении составного термоэлемента (рис. 2.3.1). Согласование каскадов производится путем соответствующего выбора их материалов, геометрических размеров и рабочих интервалов температур. Приблизенно согласованность материалов может быть достигнута при условии

$$\frac{E_i}{r_i} \approx \frac{Z_i}{\alpha_i} = const, \quad (2.3.1)$$

где i индицирует параметры i -го каскада. Отклонения от условия (2.3.1) ориентировочно не более чем на 25% соответствуют удовлетворительному согласованию. Предполагается, что коэффициенты теплопроводности материалов каждого каскада не резко отличаются друг от друга.

Интервалы температур для каждого из каскадов находятся по точкам пересечения зависимостей $Z_i(T)$. Однако часто интервал температур задается не только условием рационального выбора Z_i , но и стойкостью материалов к температурным воздействиям, ресурсом работы и др.

Длина верхнего, наиболее «горячего» каскада определяется по формуле

$$l_1 = \frac{(T_1 - T_2)\chi_1}{q_1 s_1} \left[1 + \frac{Z_1 T_1}{1 + M_1} - \frac{Z_1 (T_1 - T_2)}{2(1 + M_1)} \right] \quad (2.3.2)$$

где $T_1 - T_2$ — перепад температуры на верхнем каскаде, χ_1 — коэффициент теплопроводности, q_1 — плотность теплового потока через грань с температурой T_1 , Z_1 — термоэлектрическая

добротность материала каскада, $M_1 = \sqrt{1 + 1/2Z_1(T_1 - T_2)}$. В пределах каждого каскада параметры термоэлектрических материалов предполагаются не зависящими от температуры. Геометрические размеры остальных каскадов находятся последовательно из соотношения

$$\frac{l_i}{l_{i+1}} = \frac{s_i(T_i - T_{i+1})\chi_i}{s_{i+1}(T_{i+1} - T_{i+2})\chi_{i+1}} \times$$

$$\times \left[1 + \frac{Z_i T_i}{1 + \sqrt{1 + \frac{1}{2} Z_i (T_i + T_{i+1})}} + \frac{Z_i (T_i - T_{i+1})}{2 \left[1 + \sqrt{1 + \frac{1}{2} Z_i (T_i + T_{i+1})} \right]^2} \right]$$

$$\times \left[1 + \frac{Z_{i+1} T_{i+1}}{1 + \sqrt{1 + \frac{1}{2} Z_{i+1} (T_{i+1} + T_{i+2})}} - \frac{Z_{i+1} (T_{i+1} - T_{i+2})}{2 \left[1 + \sqrt{1 + \frac{1}{2} Z_{i+1} (T_{i+1} + T_{i+2})} \right]^2} \right] \quad (2.3.3)$$

Общий КПД каскадного ТЭ:

$$\eta = 1 - \prod_{i=1}^N (1 - \eta_i), \quad (2.3.4)$$

где η_i — КПД каждого из каскадов, определяемый по обычным формулам для однокаскадного ТЭ, N — число каскадов.

Для повышения эффективности многокаскадных ТЭУ целесообразно использовать отвод тепла от тепловыделяющих электронных компонентов в виде излучения [89], в котором

используются светодиодные излучатели, предназначенные для преобразования тепловой энергии, поступившей с холодных спаев ТЭМ в виде электрического тока в энергию излучения, отводящего тепло от охлаждаемого устройства в окружающую среду.

Излучающий ТЭМ позволяет уменьшить паразитный кондуктивный перенос со стороны горячего спае, который нагревается гораздо меньше за счет того, что часть энергии уходит в виде излучения, а не преобразуется в тепло на горячем спае. Уменьшение кондукции между горячими и холодными спаями позволяет выполнять *p-n*-переходы и сами спаи в виде тонких пленок.

Это придает новые качества ТЭУ. Прежде всего, при определенной толщине пленки становятся прозрачными для излучения. Это позволяет каскадировать ТЭУ [95], так как свет от нижних слоев может уходить через верхние слои в окружающую среду, унося энергию. Вторым преимуществом является значительное уменьшение сопротивления полупроводниковых пленок за счет уменьшения толщины, что приводит к тому, что Джоулевы тепловыделения становятся практически несущественными, при этом термоэлектрические явления полностью сохраняются. Кроме того, тепло от источника беспрепятственно кондуктивно проходит ко всем охлаждающим слоям за счет малой толщины пленок и высокой их теплопроводности, а отвод тепла осуществляется беспрепятственно через прозрачные слои ТЭУ от излучающих *p-n*-переходов. Дополнительный эффект может быть достигнут при толщине пленки полупроводника меньше длины свободного пробега электрона, так как в этом случае практически полностью

исчезает сопротивление при движении электронов и уменьшаются паразитные тепловыделения.

В отличие от обычных каскадных ТЭМ предлагаемый многослойный модуль имеет одинаковую площадь всех каскадов и не нуждается в ступенчатом уменьшении площади верхних каскадов.

Увеличивая количество каскадов можно увеличивать степень охлаждения до тех пор, пока интегральная прозрачность всех светоизлучающих пленок позволяет эффективно отводить энергию в виде излучения в окружающую среду. Однако, уже при пяти каскадах возможно достижение температуры абсолютного нуля по Кельвину, что делает дальнейшее наращивание каскадов контрпродуктивным.

На рис. 2.3.3 представлена конструкция оптического многослойного каскадного излучающего ТЭМ.

Конструкция ТЭУ представляет собой каскадный (многослойный) ТЭМ, состоящий из ТЭМ, в которых в качестве полупроводниковых ветвей *p*-типа 4 и *n*-типа 5 выбраны такие материалы, что протекающий ток на одном из спаев 2 будет формировать излучение, а не нагрев, как в обычном ТЭМ, причем в другом спае 3 будет происходить поглощение тепловой энергии в соответствии с эффектом Пельтье. Каскады разделены электроизолирующими слоями 1 с высокой прозрачностью и теплопроводностью. Питание осуществляется постоянным током от источника 6.

В качестве материалов для изготовления ветвей *p*-типа и *n*-типа ТЭМ используют те же материалы, из которых изготавливают светодиоды, а именно арсенид галлия (GaAs), нитрид галлия (GaN), карбид кремния (SiC) и др.

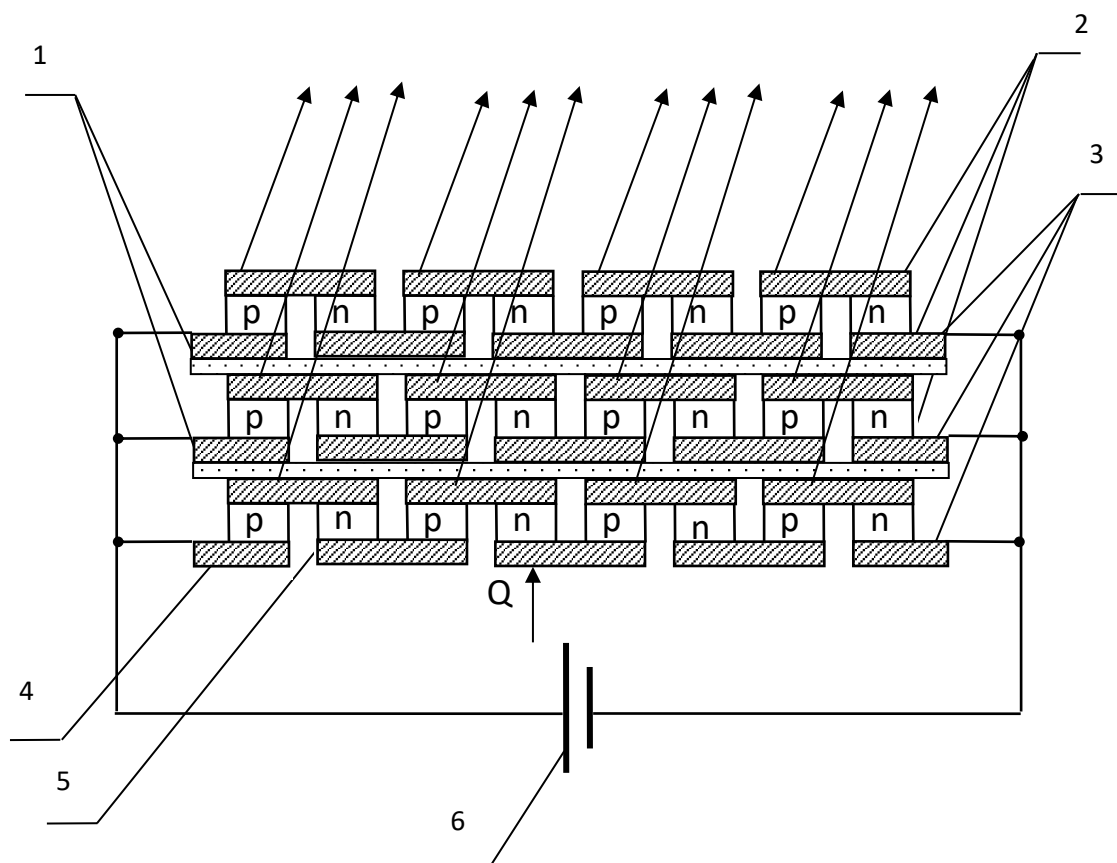


Рис. 2.3.3. Конструкция оптического многослойного каскадного излучающего ТЭМ.

В качестве материала для изготовления электроизолирующих слоёв могут быть использованы окислы кремния или алюминия, получаемые в едином технологическом цикле с остальными компонентами устройства.

Использование представленного устройства позволит получить сверхнизкие температуры для работы компьютерных процессоров в сверхпроводящем режиме, при котором полностью отсутствуют Джоулевы тепловыделения и остаются только термоэлектрические явления.

2.4. Тонкопленочные термоэлектрические устройства с отводом тепла в виде излучения для охлаждения микросистемной техники

Термоэлектрическое охлаждение основано на использовании эффекта Пельтье [118, 187], который состоит в том, что при прохождении электрического тока через цепь, составленную из разнородных проводников, в местах контактов (спаев) выделяется или поглощается некоторое количество тепла. Разнородность должна заключаться в различии величин энергии носителей тока в этих проводниках. Чем больше разность этих величин, тем сильнее проявляется эффект Пельтье и тем больше выделяется или поглощается тепло в местах контактов. Коэффициент, отражающий указанное качество различных проводников, называется коэффициентом Пельтье. Для определенной пары материалов выделение или поглощение тепла в единицу времени линейно зависит от силы тока, проходящего через места контактов:

$$Q = PI, \quad (2.4.1)$$

где Q - теплота Пельтье;

P — коэффициент Пельтье;

I — сила тока.

На рис. 2.4.1 схематично проиллюстрирован физический смысл явления. На оси ординат отложена энергия электронов двух различных веществ: полупроводника и металла.

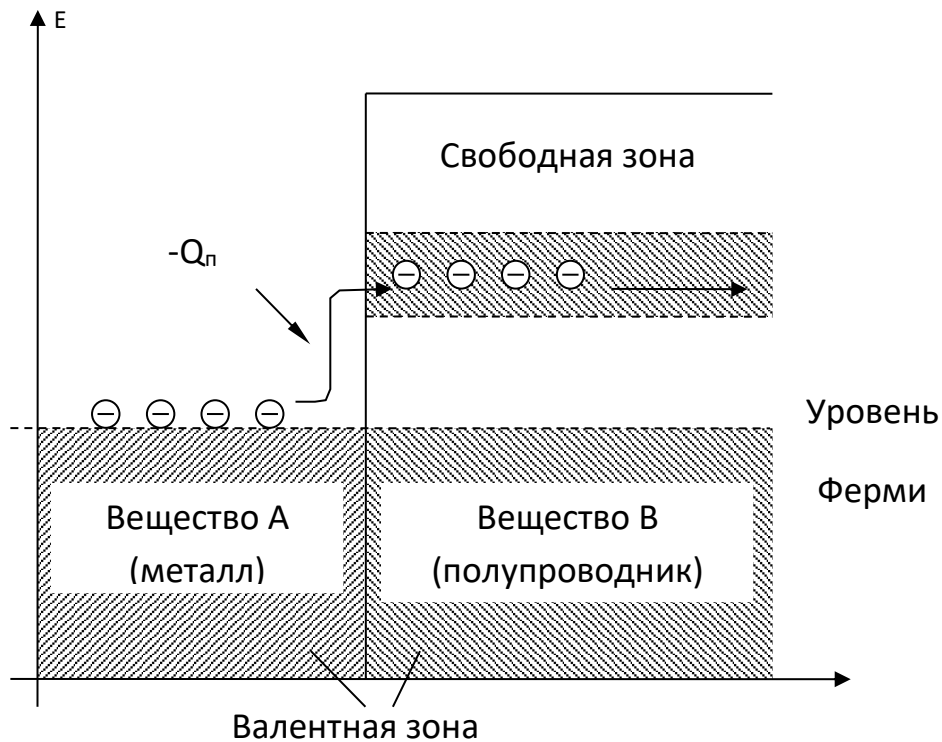


Рис. 2.4.1. Схема расположения энергетических уровней на контакте полупроводника с металлом:

$-Q_p$ – теплота Пельтье,

E – энергия электрического поля.

Энергия электронов проводимости в электронном полупроводнике выше, чем в металле. Если под воздействием электрического поля электроны начнут двигаться из полупроводника в металл, то они будут переходить в состояние с более низкой энергией, отдавая избыточную энергию атомам кристаллической решетки. Эта энергия и является теплотой Пельтье.

При обратном направлении движения электроны, переходя на более высокий энергетический уровень, «отнимают» часть энергии от кристаллической решетки - тепло Пельтье поглощается.

В обоих случаях выделение или поглощение тепла происходит непосредственно вблизи контакта двух веществ, так как тепловое равновесие наступает в результате всего нескольких десятков соударений электрон-атом. На контакте дырочного полупроводника и металла имеет место обратное соотношение - электроны теряют энергию при переходе из металла в полупроводник, и при этом направлении тока выделяется теплота Пельтье; при обратном направлении тока теплота Пельтье поглощается.

Эффект Пельтье достигает максимального значения при использовании не металлов, а полупроводников [91, 118]. Для пары, составленной из электронного и дырочного веществ, у которых разница в энергетических уровнях особенно велика, процесс обмена энергии электрон-атом, сопровождающийся выделением или поглощением тепла, суммируется для разных носителей тока (электронов и дырок).

В основе любого термоэлектрического охлаждающего устройства лежит элементарный ТЭ, представляющий собой соединенные последовательно две полупроводниковые ветви (рис. 2.4.2), одна из которых обладает электронной (n), а другая дырочной (p) проводимостью.

При прохождении сквозь ТЭ постоянного электрического тока в направлении, указанном на рисунке, между коммутационными пластинами 1 и 2, осуществляющими спай ТЭ, возникает разность температур, обусловленная выделением (на спае 1) и поглощением (на спае 2) теплоты Пельтье.

Если при этом за счет теплоотвода температуру спаея 1 поддерживать на постоянном уровне, температура спаея 2 понизится до некоторого определенного значения. При заданном токе величина понижения температуры будет зависеть

от тепловой нагрузки на нем. Эта нагрузка складывается из теплопритока от окружающей среды, тепла от спаев 1, обусловленного теплопроводностью образующих ТЭ ветвей, и теплоты Джоуля, выделяющейся в ветвях ТЭ при прохождении сквозь них тока.

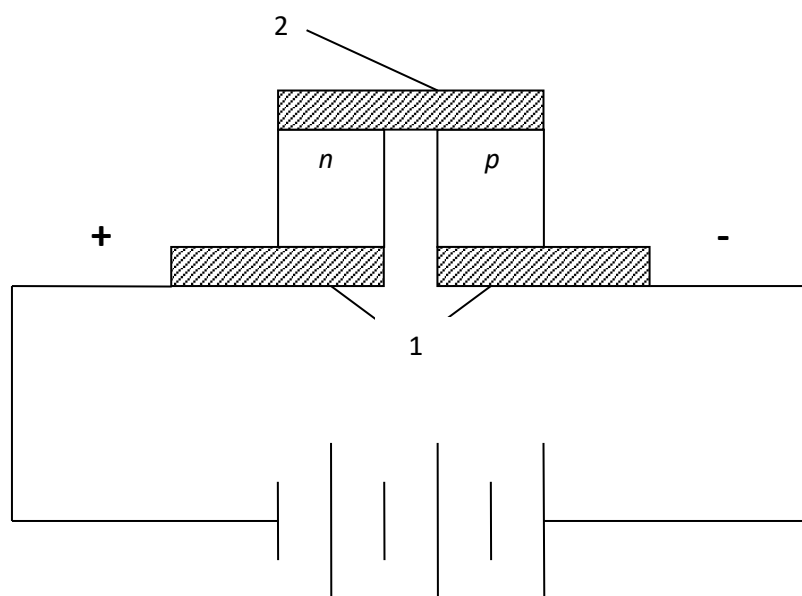


Рис. 2.4.2. Элементарный ТЭ:

1 – горячие спаи ТЭ,

2 – холодные спаи ТЭ.

Существенное влияние на работу ТЭ оказывает теплота Джоуля. Действительно, если поглощение теплоты Пельтье пропорционально первой степени силы тока, т.е.

$$-Q_{II} = I^2 R t, \quad (2.4.2)$$

то выделение тепла в ТЭ благодаря эффекту Джоуля пропорционально квадрату силы тока:

$$+ Q_{Дж} = I^2 R t . \quad (2.4.3)$$

Расчет показывает, что в первом приближении около половины теплоты Джоуля приходит на холодный спай ТЭ, что соответственно уменьшает эффект охлаждения.

На рис. 2.4.3 приведена зависимость тепла, приходящего на холодный спай ТЭ за счет эффекта Джоуля (1) и отнимаемого от спая за счет эффекта Пельтье (2), от величины питающего ТЭ тока I .

Поскольку оба эффекта имеют место в одной электрической цепи, складывая их алгебраически, получаем результирующую кривую 3, которая характеризует тепловой баланс ТЭ при различных значениях питающего тока.

Кривая 3 имеет минимум, соответствующий оптимальному току I_{opt} , при котором имеет место максимальное понижение температуры на холодном спае ТЭ.

Благодаря пологому минимуму кривой 3 максимальное охлаждение, создаваемое ТЭ, не очень резко зависит от изменения питающего тока.

Однако заметное превышение силы тока над оптимальным его значением приводит к уменьшению эффекта охлаждения за счет возрастания теплоты Джоуля.

Дальнейшее увеличение силы тока может вызвать превалирование теплоты Джоуля над теплотой Пельтье, и охлаждение спая в этом случае перейдет в нагрев.

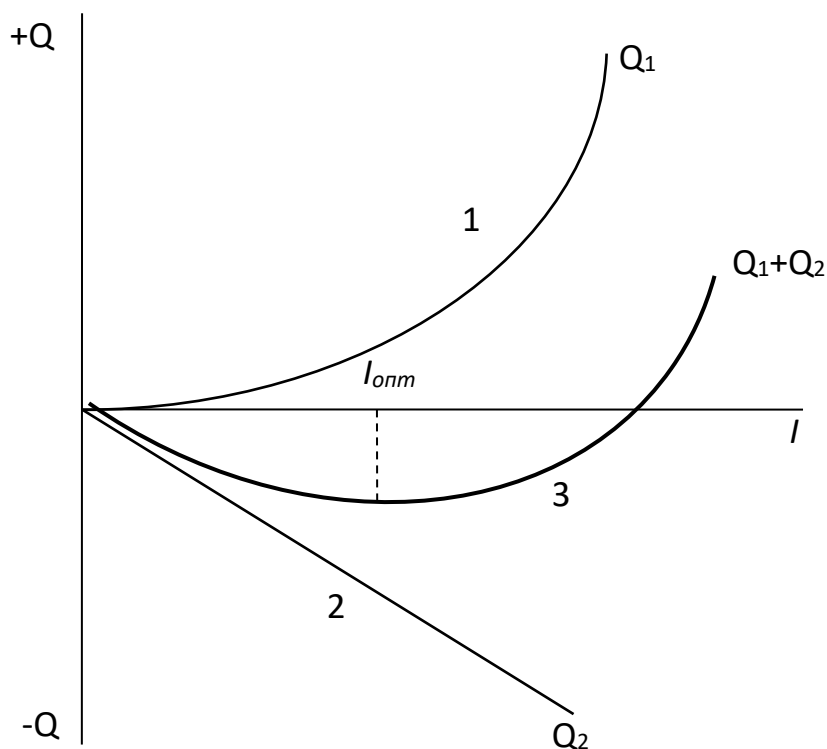


Рис. 2.4.3. Зависимость количества теплоты Джоуля (Q_1) и Пельтье (Q_2), поступающей на холодный спай от тока (I):

- 1 – кривая теплоты Джоуля,
- 2 – кривая теплоты Пельтье,
- 3 – результирующая кривая,
- Q – теплота, приходящая на холодный спай ТЭ,
- Q_1 – теплота Джоуля,
- Q_2 – теплота Пельтье,
- $Q_1 + Q_2$ – сумма теплоты Джоуля и теплоты Пельтье,
- I – ток питания,
- $I_{\text{опт}}$ – оптимальный ток питания.

Для нахождения величины оптимального тока напишем выражение для суммы теплот Джоуля и Пельтье, поступающих и поглощающихся на холодном спае ТЭ в единицу времени:

$$Q = -\Pi_{1,2}I + \frac{1}{2}I^2R, \quad (2.4.4)$$

где $\Pi_{1,2}$ - коэффициент Пельтье ТЭ, состоящего из полупроводников 1 и 2;

R - сопротивление ТЭ, определенное длиной l , удельным сопротивлением ρ_1 и ρ_2 и сечением S_1 и S_2 ветвей ТЭ, причем

$$R = l \left(\frac{\rho_1}{S_1} + \frac{\rho_2}{S_2} \right). \quad (2.4.5)$$

Дифференцируя (2.4.4) и приравняв производную нулю, находим, что Q достигает максимума при оптимальном токе

$$I_{opt} = \frac{\Pi_{1,2}}{R}, \quad (2.4.6)$$

Откуда

$$Q_{max} = \frac{\Pi_{1,2}^2}{2R}. \quad (2.4.7)$$

Из формулы (2.4.7) следует, что количество тепла, поглощенное на холодном спае ТЭ, или, как принято называть, его холодопроизводительность, обратно пропорциональна сопротивлению ветвей ТЭ.

Анализ приведенных формул позволяет сделать вывод: внутренний механизм эффекта охлаждения в ТЭ описан не полностью – не учитывается конкретный механизм взаимодействия электронов при движении по полупроводниковым ветвям и металлическим спаям.

Существуют ТЭУ с отводом тепла в виде излучения. Горячие спаи представляют собой полупроводниковые светодиодные излучатели, предназначенные для преобразования

энергии рекомбинации электронов и дырок в энергию излучения, отводящего избыточную энергию электронов в атомах после рекомбинации в окружающую среду, причем сами светодиодные излучатели не нагреваются.

На холодном спае будет происходить поглощение тепловой энергии в соответствии с эффектом Пельтье, причем в обычном ТЭУ разница в энергетических уровнях позволяет только изменить температуру кристаллической решетки в сторону увеличения или уменьшения, а в ТЭУ с отводом тепла в виде излучения перепад в энергетических уровнях значительно больше и приводит не к нагреву кристалла, а к излучению, причем, чем больше перепад, тем выше частота излучения: инфракрасное, красное, оранжевое, желтое, голубое, синее, фиолетовое и ультрафиолетовое.

Такой способ имеет преимущества перед обычными ТЭУ с горячими и холодными спаями в том, что можно получить более низкую температуру на холодном спае, так как практически отсутствует паразитный кондуктивный перенос тепла со стороны горячего спая, который нагревается гораздо меньше за счет того, что почти вся энергия уходит в виде излучения, а не преобразуется в тепло на горячем спае.

Дополнительным преимуществом является быстрое действие процесса отвода тепла в виде излучения. Энергия излучения прямо пропорционально зависит от частоты излучения. Поэтому, для повышения эффективности отвода тепла, целесообразно использовать такие материалы *p*-типа и *n*-типа полупроводниковых ветвей, которые применяются в светодиодах ультрафиолетового излучения.

Дальнейшее совершенствование ТЭУ возможно за счет изменения длины ветвей (рис. 2.4.4).

В этом случае можно уменьшить сопротивление ветвей и повлиять в соответствии с формулой (2.4.1) на Джоулевые тепловыделения. В обычном ТЭ (рис. 2.4.2) уменьшение длины ветвей ограничивается кондуктивным переносом между горячими и холодными спаями, что не позволяет располагать их слишком близко к друг другу.

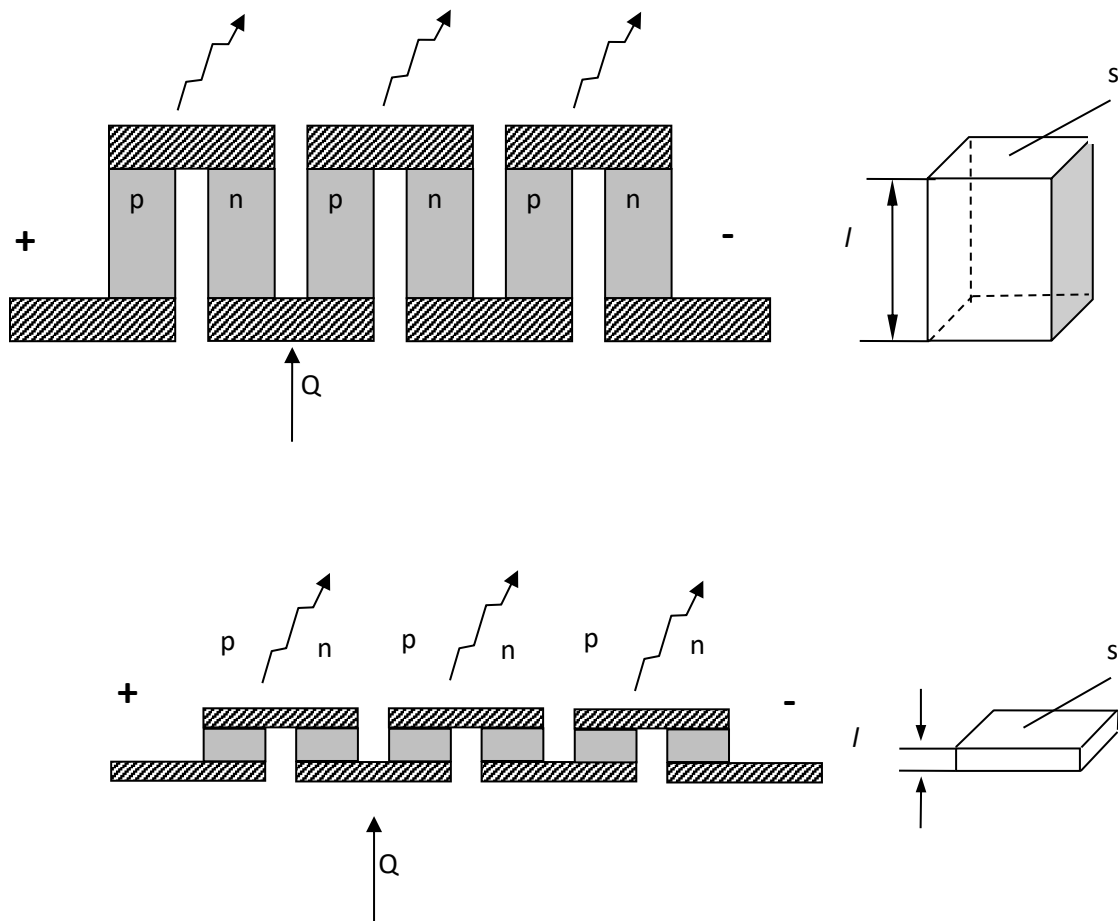


Рис. 2.4.4. Тонкопленочное излучающее ТЭУ,

- p – полупроводник с дырочной проводимостью,
- n – полупроводник с электронной проводимостью,
- Q – теплота, приходящая на холодный спай ТЭ,
- l – длина ветви ТЭ,
- s – площадь ветви ТЭ.

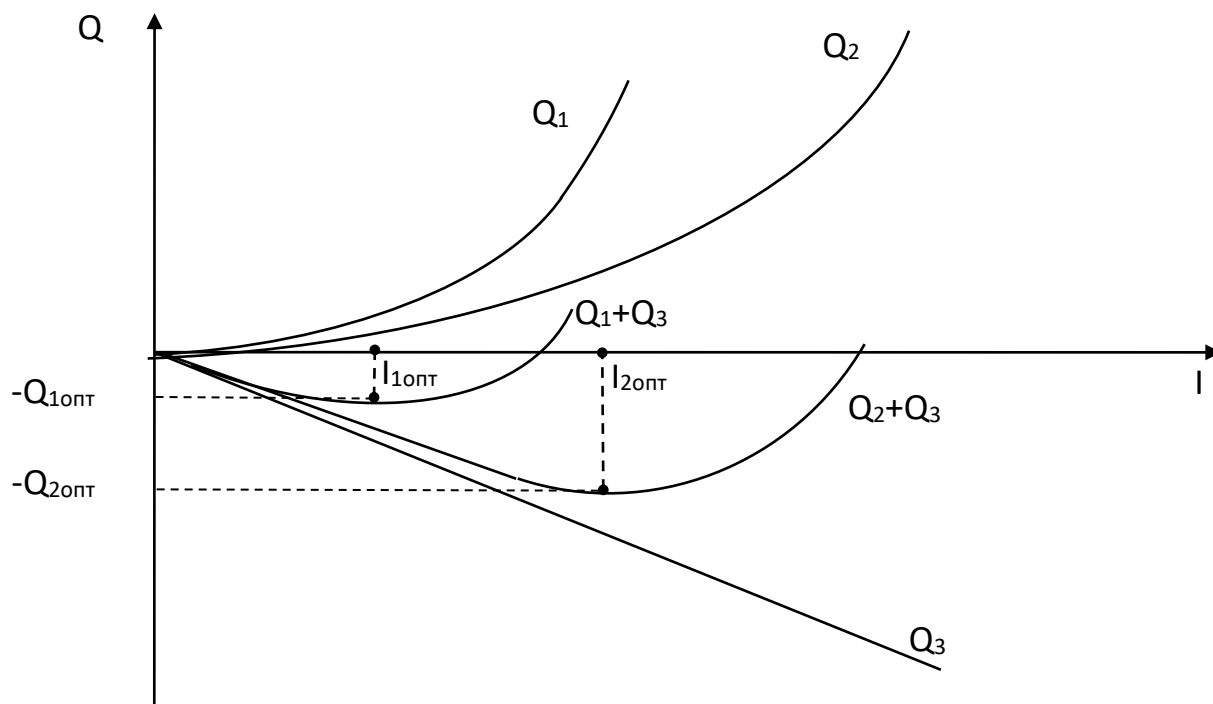


Рис. 2.4.5. Зависимость количества теплоты Джоуля (Q_1 и Q_2) и Пельтье (Q_3), поступающей на холодный спай от тока (I), где

Q – теплота, приходящая на холодный спай ТЭ,

Q_1 – кривая теплоты Джоуля обычного ТЭУ,

Q_2 – кривая теплоты Джоуля излучающего ТЭУ,

Q_3 – кривая теплоты Пельтье,

$-Q_{1\text{опт}}$ – оптимальное количество теплоты для обычного ТЭУ при оптимальном токе питания,

$-Q_{2\text{опт}}$ – оптимальное количество теплоты для излучающего ТЭУ при оптимальном токе питания,

Q_1+Q_3 – сумма теплоты Джоуля обычного ТЭУ и теплоты Пельтье,

Q_2+Q_3 – сумма теплоты Джоуля излучающего ТЭУ и теплоты Пельтье,

I – ток питания,

$I_{1\text{опт}}$ – оптимальный ток питания обычного ТЭУ,

$I_{2\text{опт}}$ – оптимальный ток питания излучающего ТЭУ.

В излучающем ТЭУ отсутствует горячий спай и, следовательно, практически отсутствует кондуктивный теплоперенос, так как вместо тепла энергия выделяется в виде излучения.

Изготовление ТЭУ в виде тонкопленочной структуры позволяет реализовать несколько преимуществ [65, 77, 97, 139, 174-176]:

1) резко уменьшается длина ветвей и сопротивление ветвей, что уменьшает Джоулевые тепловыделения по формуле (2.4.1) и отодвигает оптимум ТЭУ в сторону больших токов питания (рис. 2.4.5);

2) при толщине пленки меньше длины свободного пробега электронов, большая часть электронов пройдет через ветви не сталкиваясь с атомами кристаллической решетки и не выделяя тепла;

3) тонкая пленка становится прозрачной и позволяет проходить излучению во все стороны беспрепятственно.

На практике величина сопротивления ветвей будет настолько пренебрежимо мала, что практически не будет Джоулевых тепловыделений.

Это радикально влияет на функционирование ТЭУ, так как раньше интегральные тепловыделения в нем превышали процессы охлаждения, а теперь картина становится прямо противоположной: практически отсутствуют Джоулевые тепловыделения, вместо теплоты Пельтье энергия преобразуется в излучение и в результате уровень всех тепловыделений вместе с паразитными явлениями в спаях и проводниках оказывается меньше холодильного эффекта. Это позволяет повысить эксплуатационные характеристики охлаждающего ТЭУ.

2.5. Излучающее термоэлектрическое устройство с рекуперацией энергии

Известен способ отвода тепла от тепловыделяющих электронных компонентов в виде излучения [89, 184], в котором используются светодиодные излучатели, предназначенные для преобразования тепловой энергии, поступившей с холодных спаев термомодуля в виде электрического тока в энергию излучения, отводящего тепло от охлаждаемого устройства в окружающую среду.

Для снижения энергопотребления системы охлаждения целесообразно добавить устройство для рекуперации излучения обратно в электроэнергию. Возможны различные варианты: использование солнечных батарей, явлений фотоэффекта или ТЭГ с предварительным преобразованием излучения в тепло [50, 58, 196].

Когда монохроматическое излучение с энергией фотонов, превышающей ширину запрещенной зоны, падает на полупроводник вблизи *p-n*-перехода, в нем образуются новые пары электрон – дырка. Это приводит к возникновению дополнительной разности потенциалов, что в свою очередь вызывает эффект прямого смещения и увеличения тока основных носителей.

Если внешняя цепь разомкнута, то устанавливается динамическое равновесие первичного светового тока избыточных неосновных носителей $I_{св}$, созданных квантами света, и тока, обратного ему по направлению, обусловленного накоплением пространственных зарядов. Результирующая разность потенциалов представляет собой фото-ЭДС. При подключении внешней нагрузки происходит ответвление тока

во внешнюю цепь. Суммарный ток, по прежнему, будет равен световому. Поскольку направление фото-ЭДС и контактной разности потенциалов противоположно, ток I_n во внешней цепи будет равен:

$$I_n = I_{cv} - I_{нас} (e^{U_\phi/kT} - 1), \quad (2.5.1)$$

где $I_{нас}$ – ток неосновных носителей, проходящих через неосвещенный $p-n$ -переход, равный току насыщения; U_ϕ – напряжение на зажимах фотоэлемента при включении нагрузки во внешнюю цепь.

Это уравнение представляет собой ВАХ фотоэлектрического преобразования солнечного излучения. Значение U_ϕ равно:

$$U_\phi = \frac{kT}{e} \ln \left(\frac{I_{cv} - I_n}{I_{нас}} + 1 \right). \quad (2.5.2)$$

Для разомкнутой цепи $I_n=0$, тогда ЭДС фотоэлемента

$$E_\phi = \frac{kT}{e} \ln \left(\frac{I_{cv} - I_n}{I_{нас}} + 1 \right). \quad (2.5.3)$$

Максимальное значение eE_ϕ не может быть больше $\Delta\varepsilon_0$. Значение генерируемого светом тока короткого замыкания $I_{к.з.}=I_{cv}$ определяется формулой

$$I_{cv} = I_{к.з.} = e \cdot \int_{\Delta\varepsilon_0=h\nu}^{\infty} Q_T(h\nu) \cdot N_\phi(h\nu) d(h\nu) \quad (2.5.4)$$

где $Q_T(h\nu)$ – коэффициент собирания неосновных носителей (или абсолютная спектральная чувствительность элемента), который показывает, какая часть носителей, генерированных при поглощении фотонов с энергией $h\nu$, дает вклад в $I_{к.з.}$; $N_\phi(h\nu)$ – плотность потока фотонов с энергией $h\nu$, падающих на фотоэлектрический преобразователь солнечной энергии.

На форму ВАХ существенное влияние оказывает сопротивление элемента: при его увеличении форма ВАХ становится более плоской, коэффициент заполнения и мощность уменьшаются.

По ВАХ можно определить значения напряжения U_m и тока I_m , соответствующие режиму максимальной мощности:

$$\left(1 + \frac{U_m}{kT}\right) e^{\frac{eU}{kT}} = e^{\frac{eE_\phi}{kT}}, \quad (2.5.5)$$

$$I_m = I_{св} - I_{нас} \left[E^{\frac{eU_m}{kT}} - 1 \right] = I_{св} \left(1 + \frac{I_{нас}}{I_{св}} \right) \cdot \frac{eU_m}{kT + eU_m}. \quad (2.5.6)$$

Для максимальной мощности имеет вид:

$$N_m = I_m U_m = I_{св} U_m \left(1 + \frac{I_{нас}}{I_{св}} \right) \cdot \frac{eU_m}{kT + eU_m} \approx \frac{eI_{св} U_m^2}{kT + eU_m}. \quad (2.5.7)$$

$$I_{св} \approx 35 \frac{мА}{см^2} \quad \text{и} \quad I_{нас} = 10^{-8} \frac{А}{см^2}, \quad \text{т.е.} \quad \frac{I_{нас}}{I_{св}} < 10^{-4}.$$

Максимальный КПД, т.е. КПД при согласованной нагрузке, представляется выражением

$$\eta_{\max} = \frac{I_m U_m}{N_{\text{подв}}} = \frac{e I_{\text{св}} U_m^2}{(kT + eU_m) N_{\text{подв}}} = k \frac{I_{\text{св}} E}{N_{\text{подв}}}, \quad (2.5.8)$$

где k – коэффициент заполнения, который определяет степень приближения ВАХ к прямоугольной форме. При $I_{\text{св}}/I_{\text{нас}} > 10^4$, $k \geq 0,72$, т.е. $\eta_{\max} \geq 0,72(I_{\text{св}} E/N_{\text{подв}})$.

При поступлении на фотоэлектрический преобразователь солнечной энергии, имеющий температуру T_2 , энергии в узком спектральном интервале от пороговой частоты ν_{\min} до $\nu_{\min} + \left(\frac{kT_2}{h}\right)$ из общего излучения абсолютно черного тела, нагретого до температуры T_1 , его предельный КПД будет равен КПД цикла Карно:

$$\eta = \frac{T_1 - T_2}{T_1}. \quad (2.5.9)$$

С учетом Джоулевых потерь в самом фотоэлектрическом преобразователе солнечной энергии максимальный КПД имеет следующий вид:

$$\eta_0 = \left(1 - \frac{T_1}{T_2}\right) \cdot \left[1 - \frac{\ln \left[\frac{\Delta \varepsilon_0}{kT_2} \left(1 - \frac{T_2}{T_1}\right) + 1 \right]}{\frac{\Delta \varepsilon_0}{kT_2} \left(1 - \frac{T_2}{T_1}\right)} \right]. \quad (2.5.10)$$

ТЭУ с использованием солнечных батарей позволяет провести рекуперацию за счет того, что фотоны солнечной батареи генерируют пары носителей, приводящие в конечном итоге к возникновению разности потенциалов со средним КПД – преобразованием в пределах 18%.

Для повышения КПД целесообразно изменить конструкцию солнечных батарей выполнив их в виде прозрачных тонких пленок в многослойной структуре. В этом случае фотоны, пролетевшие сквозь первый слой солнечной батареи, могут провзаимодействовать в других слоях.

Таким образом, при сохранении невысокого КПД каждого слоя интегральный КПД многослойной солнечной батареи будет существенно увеличен и большая часть излучения успешно рекуперировует (рис. 2.5.1).

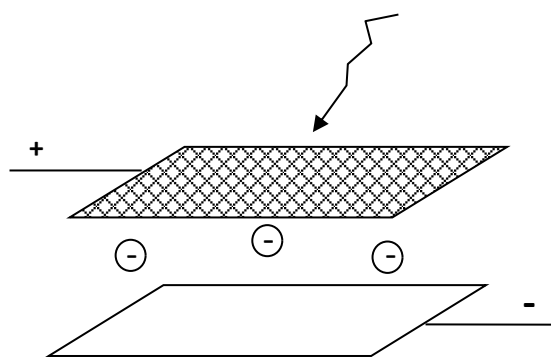


Рис. 2.5.1. Фотоэффект на металлических поверхностях

Дополнительное повышение эффективности возможно за счет изменения конструкции солнечной батареи и размещения отдельных квадратных модулей в виде угловых отражателей. В этом случае каждый элемент углового отражателя будет взаимодействовать с одним прямым лучом и двумя отраженными (рис. 2.5.2).

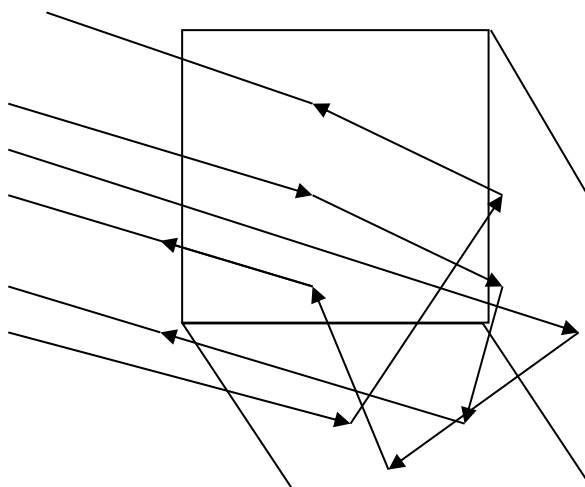


Рис. 2.5.2. Угловый отражатель

Это позволит втрое повысить эффективность солнечной батареи при работе с отраженными лучами. Также

целесообразно использовать явление фотоэффекта, которое позволяет рекуперировать часть излучаемой энергии в электроэнергию за счет поглощения фотонов электронами металлической решетки и приобретения энергии превышающую работу выхода. На рис. 2.5.3 приведена конструкция многослойного устройства, в котором металлические сетки выполнены для положительного электрода из металла с низкой работой выхода для электронов (например, цезия) и для отрицательного электрода из любого металла не способного к фотоэффекту.

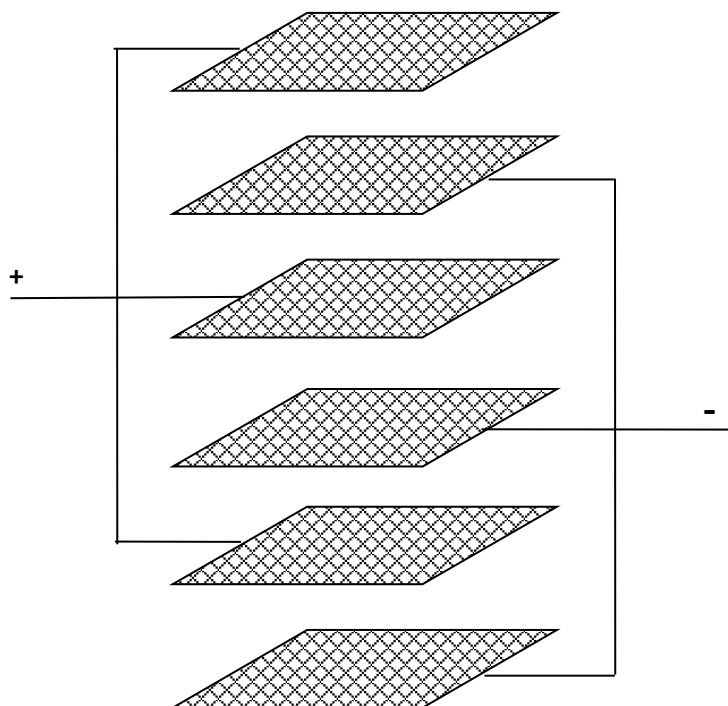


Рис. 2.5.3. Конструкция многослойного устройства с металлическими сетками

Возможны различные комбинации рекуперирующих устройств, повышающие эффективность работы и улучшающие эксплуатационные характеристики излучающих ТЭУ для охлаждения тепловыделяющих электронных компонентов.

Вариант конструкции устройства представлен на рис. 2.5.4. Устройство состоит из ТЭМ, в котором в качестве полупроводниковых ветвей p -типа 6 и n -типа 5 выбраны такие материалы, что протекающий ток на одном из спаев 3 будет формировать излучение, а не нагрев, как в обычном ТЭМ, причем в другом спае 4 будет происходить поглощение тепловой

энергии в соответствии с эффектом Пельтье, и солнечной батареи (p -слой – 1, n -слой – 2), обеспечивающей преобразование энергии излучения в электрическую энергию.

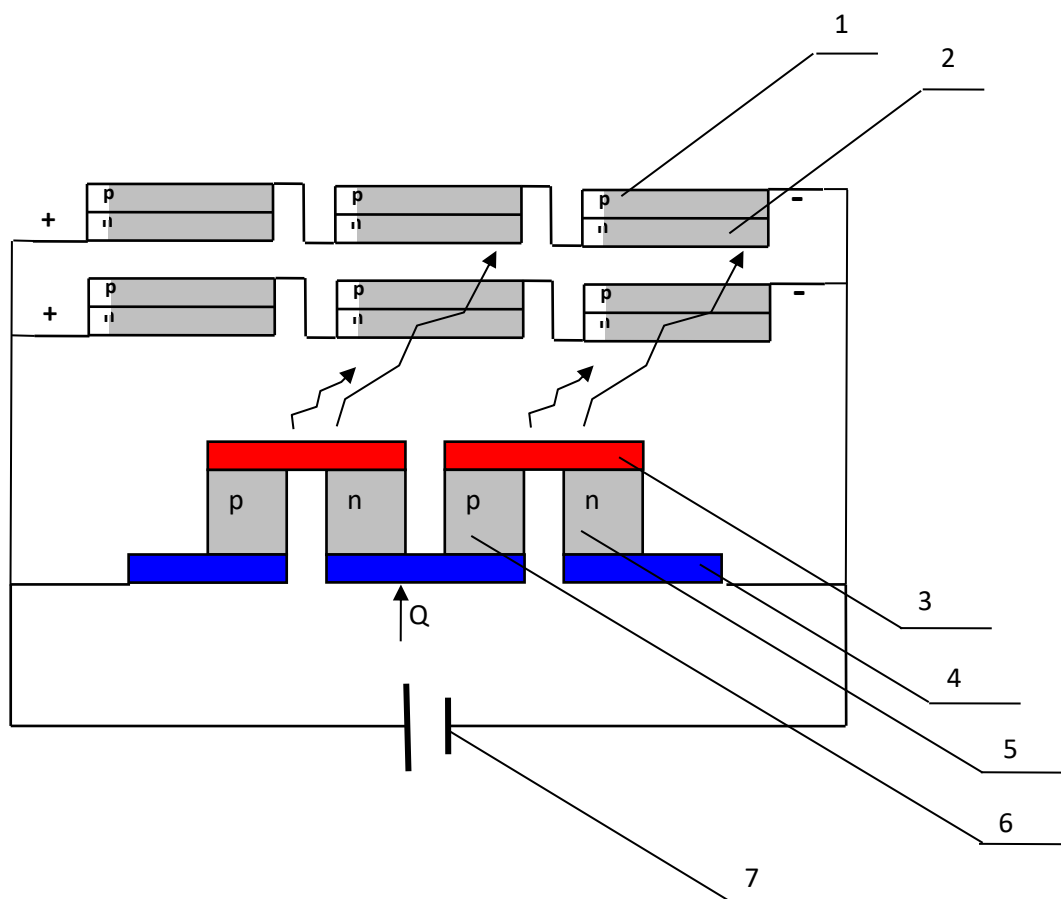


Рис. 2.5.4. Конструкция излучающего ТЭУ

Питание ТЭМ осуществляется постоянным током от источника 7.

Солнечная батарея разбита на параллельно-последовательные секции таким образом, чтобы напряжение питания системы охлаждения было тождественным напряжению

солнечной батареи. Для этого элементарные компоненты солнечной батареи соединяются последовательно до тех пор, пока их интегральное напряжение не совпадет с напряжением питания системы охлаждения.

Затем, формируются аналогично следующие секции, которые объединяются уже параллельно, увеличивая ток солнечной батареи.

При таком подходе отпадает необходимость в согласующих устройствах между солнечной батареей и системой охлаждения.

Нагрев солнечной батареи позволяет выработать дополнительную электроэнергию в случае установки на неё ТЭГ.

Конструкция ТЭГ также представляет собой параллельно-последовательное соединение элементарных секций ТЭ с целью получения одинаковых напряжений на ТЭГ и системе охлаждения.

Применение представленного устройства в системах охлаждения позволит обеспечить более эффективное энергопотребление.

ГЛАВА 3. СВЕТОТРАНЗИСТОРНЫЕ ПОЛУПРОВОДНИКОВЫЕ ТЕРМОЭЛЕКТРИЧЕСКИЕ УСТРОЙСТВА

3.1. Светотранзистор

Одной из основных тенденций развития современной электронной техники является микроминиатюризация электронных компонентов интегральных схем. Главным препятствием на пути повышения степени интеграции стоит опасность температурных ударов за счет увеличения удельного тепловыделения. Применение систем охлаждения за счет громоздкости и инерционности контрпродуктивно. Также свои сложности имеются у криоэлектроники в области сверхпроводимости. Обобщая перечисленные недостатки современных электронных схем можно констатировать, что все электронные компоненты в большей или меньшей степени являются источниками тепловыделения, а все системы охлаждения, при локальном создании ограниченной зоны охлаждения, требуют гораздо большую зону для отвода тепла в виде кондукции, конвекции или излучения. При создании новых электронных компонентов традиционно в качестве основных критериев рассматриваются быстродействие, габариты, энергопотребление и т.д. и в последнюю очередь, по остаточному принципу, уровень тепловыделений активных и пассивных компонентов электронных схем.

Вместо того чтобы констатировать заданный уровень тепловыделений и выбирать по факту параметры системы охлаждения, целесообразно проводить анализ теплофизических

процессов в электронных компонентах для принятия конструктивных и технологических решений для снижения уровня тепловыделений.

Традиционные методы отвода тепла в виде кондукции, конвекции и излучения практически исчерпали себя при конструировании сверхбольших интегральных схем. В тоже время современные электронные компоненты позволяют модифицировать отвод тепла для перспективных разработок. Отвод тепла в виде излучения [89] подразумевает трансформацию теплового движения атомов при соударении в изменении энергетических уровней электронов в атоме в большую сторону, а при возвращении на исходную орбиту разница между энергетическими уровнями преобразуется в электромагнитное энергоизлучение.

Причем, чем выше температура, тем большую энергию приобретают атомы при соударении и тем выше энергия электромагнитных квантов и выше их частота.

Несмотря на то, что отвод тепла в виде излучения имеет ряд преимуществ (безынерционность, эффективность и т.д.), главным недостатком является необходимость повышения рабочих температур до диапазонов, при которых наступают тепловые пробой электронных компонентов. При меньших температурах отвод энергии незначителен. Поэтому отвод тепла в виде излучения редко используется в традиционных схемах охлаждения.

С появлением светодиодов возникла возможность модифицировать систему охлаждения для отвода тепла в виде излучения. В светодиодах излучение возникает не за счет нагрева кристаллической решетки, а за счет рекомбинации электронов и дырок и испускание излучения за счет разницы в

энергии свободного электрона и электрона в составе атома после рекомбинации. В этом случае тепло не выделяется. Наоборот – появляется возможность дополнить известный эффект Пельтье в ТЭУ для получения эффективного охлаждения [36, 66].

Известен способ отвода тепла от тепловыделяющих электронных компонентов в виде излучения [89], в котором используются светодиодные излучатели, предназначенные для преобразования тепловой энергии, поступившей с холодных спаев ТЭМ в виде электрического тока в энергию излучения.

В основе светотранзистора [93] лежит структура, представляющая собой соединенные последовательно три полупроводниковые ветви (рис. 3.1.1), первая и третья из которых обладает электронной (n), а вторая дырочной (p) проводимостью для n - p - n транзистора или наоборот для p - n - p транзистора.

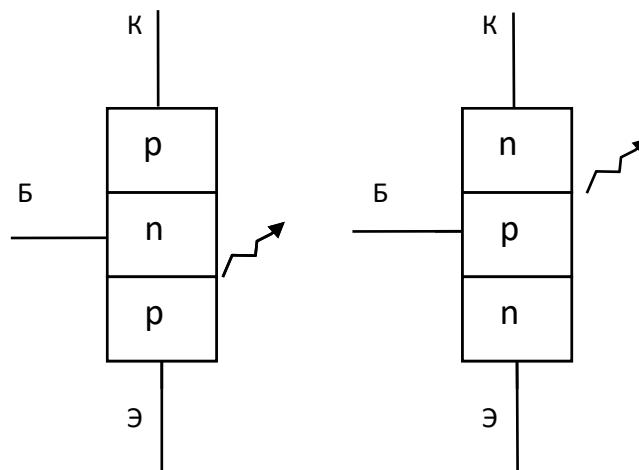


Рис. 3.1.1. Светотранзистор с p - n - p и n - p - n -структурой

В отличие от обычного биполярного транзистора один p - n -переход сформирован в виде светоизлучающего. Для p - n - p -

транзистора излучающим переходом является база – эмиттер, для *n-p-n*-транзистора – база-коллектор. Если электрон перемещается через переход с потерей энергии, то эта энергия выделяется в виде тепла или излучения, а если с приобретением энергии, то теплота поглощается на этом переходе. В обычных транзисторах количество выделяемого тепла превышает количество поглощаемого, поэтому в процессе работы транзисторы нагреваются и чем больше ток, тем больше нагрев. В светоизлучающем переходе можно подобрать ток таким образом, что Джоулевые тепловыделения оказываются меньше термоэффекта и часть энергии превратится в излучение. В этом случае в транзисторе вместо выделения тепла в переходе часть энергии будет превращена в излучение и уйдет в окружающую среду, а второй переход транзистора поглотит такое количество тепла, что общая температура транзистора станет меньше и вместо нагрева транзистор будет охлажден.

При прохождении сквозь светотранзистор (например: *p-n-p*-структуры) постоянного электрического тока от эмиттера к коллектору через базу, возникает разность температур, обусловленная выделением тепла Джоуля и испусканием излучения на переходе эмиттер-база и выделением тепла Джоуля и поглощением теплоты Пельтье на переходе база-коллектор.

На рис. 3.1.2 приведена зависимость тепла от величины питающего тока I , приходящего на светотранзистор за счет эффекта Джоуля $Q_{дж}$, охлаждающего эффекта Пельтье $Q_{-п}$ (переход база-коллектор), нагревающего эффекта Пельтье $Q_{+п}$

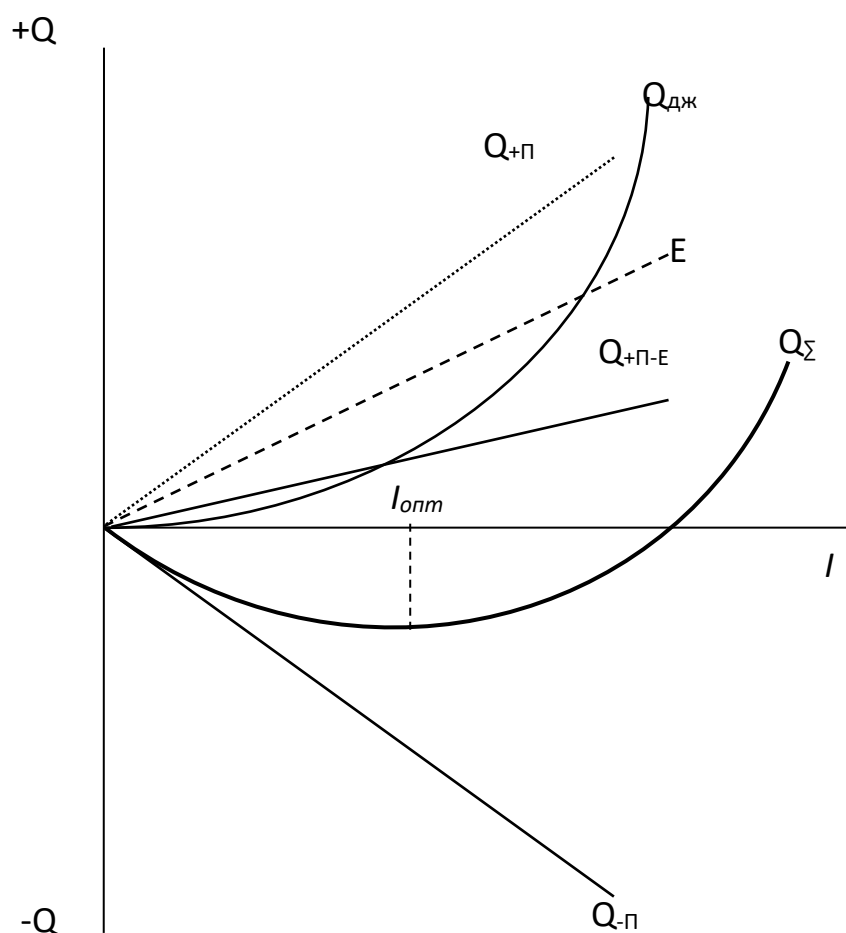


Рис. 3.1.2. Зависимость тепла от величины питающего тока I :

- Q_{Σ} - тепловой баланс светотранзистора,
- $Q_{дж}$ - эффект Джоуля,
- $Q_{п}$ - охлаждающий эффект Пельтье на переходе база-коллектор,
- $Q_{+п}$ - нагревающий эффект Пельтье на переходе эмиттер-база,
- $Q_{+п-е}$ - результирующее тепло на переходе эмиттер-база,
- E - энергия излучения.

(переход эмиттер-база), результирующее тепло на переходе эмиттер-база $Q_{+П-Е}$ и энергии излучения E .

Где $Q_{+П-Е}$ находится как разница нагревающего эффекта Пельтье и энергии излучения отводимого в окружающую среду:

$$Q_{+П-Е} = P_{ЭБ}It - E. \quad (3.1.1)$$

Поскольку эти эффекты имеют место в одной электрической цепи, складывая их алгебраически, получаем результирующую кривую Q_{Σ} которая характеризует тепловой баланс светотранзистора при различных значениях питающего тока.

Кривая Q_{Σ} имеет минимум, соответствующий оптимальному току I_{opt} , при котором имеет место максимальное понижение температуры на светотранзисторе.

Благодаря пологому минимуму кривой Q_{Σ} максимальное охлаждение, создаваемое светотранзистором, не очень резко зависит от изменения питающего тока. В реальных конструкциях светотранзисторов изменение силы тока на $\pm 10\%$ от оптимального значения практически не сказывается на степени охлаждения:

$$Q_{\Sigma} = I^2Rt - P_{БК}It + P_{ЭБ}It - E, \quad (3.1.2)$$

где $P_{БК}$ - коэффициент Пельтье охлаждающего перехода светотранзистора;

$P_{ЭБ}$ - коэффициент Пельтье нагревающего перехода светотранзистора;

R - сопротивление светотранзистора.

Для определения условий, при которых светотранзистор создает максимальное понижение температуры, требуется провести сравнительный анализ электротеплофизических

свойств. Чем меньше теплота Джоуля, тем более низкие температуры можно получить. Так как сопротивление светотранзистора зависит от геометрических размеров и удельного сопротивления, то при изготовлении светотранзистора в виде тонкопленочной структуры можно сделать теплоту Джоуля практически незначимой. Другим показателем, влияющим на снижение температуры является степень преобразования в излучение электронного потока. Чем больше доля излучения и выше его частота (вплоть до ультрафиолетового диапазона), тем больше энергии будет мгновенно отведено в окружающую среду и тем самым можно так подобрать параметры светотранзистора, что охлаждающий эффект Пельтье вместе с энергией излучения окажут большее влияние на светотранзистор, чем выделения тепла Джоуля и остаток нагревающего эффекта Пельтье. В этом случае непрерывное воздействие охлаждающего интегрального эффекта на светотранзистор будет планомерно понижать его температуру теоретически до абсолютного нуля (при соответствующей теплоизоляции от окружающей среды). Причем после достижения сверхпроводимости эффект Джоуля полностью исчезнет ($R=0$), а эффект Пельтье и излучение останутся. Дополнительным преимуществом является возможность рекуперации энергии излучения при помощи солнечных батарей для обеспечения эффективных режимов энергосбережения на основе электронных схем с применением светотранзисторов.

Это особенно важно для интегральных схем с высокой степенью интеграции, так как позволяет разместить большее число компонентов на единицу площади. Кроме того, дополнительным преимуществом является полное отсутствие

тепловых пробоев. Уменьшение тепловых выделений позволяет исключить вероятность теплового пробоя транзистора. Таким образом, система охлаждения транзистора оказывается неотъемлемой составной частью самого транзистора, причем отвод тепла происходит практически безынерционно со скоростью света. Оптические свойства транзистора позволяют интегрировать его в оптронные схемы. Недостатком транзистора являются ограниченные режимы оптимальных токов. Однако это практически не мешает использовать его в дискретных схемах для цифровой электроники.

В качестве материалов для изготовления светотранзистора могут быть использованы любые материалы, традиционно используемые при изготовлении светодиодов.

Разработанный светотранзистор является логическим продолжением развития светодиодных компонентов и имеет широкие перспективы для применения в сверхбольших интегральных схемах.

3.2. Светотранзистор с высоким быстродействием

Для повышения быстродействия биполярных транзисторов в импульсном режиме работы целесообразно изменить его структуру таким образом, чтобы в отличие от обычного биполярного транзистора $p-n$ - и $n-p$ -переходы были сформированы соответственно в виде светоизлучающего и фотопоглощающего и образовали интегральную оптопару внутри самого транзистора [96]. Быстродействие обычных

биполярных транзисторов зависит от дрейфовой скорости в полупроводнике базы транзистора, которая составляет приблизительно десятые доли миллиметра в секунду. В случае если импульс передается от эмиттера через базу на коллектор в виде светового импульса, а не в перемещении зарядов через базу, быстродействие возрастет многократно, так как скорость света $3 \cdot 10^8$ м/с больше, чем скорость перемещения зарядов в полупроводнике базы транзистора в $3 \cdot 10^{13}$ раз. Кроме того, световой импульс может быть использован для непосредственного воздействия на базу транзистора следующего каскада, что также позволит повысить быстродействие уже всей схемы в целом.

На рис.3.2.1 изображены биполярные транзисторы с *p-n-p*- и *n-p-n*-структурами. Светоизлучающим переходом в биполярном транзисторе является тот переход, на котором электроны переходят из *p* зоны в *n* зону теряют энергию. Фотопоглощающим является переход, на котором электроны переходят из *n* зоны в *p* зону, приобретая извне дополнительную энергию от излучения, как в обычном фототранзисторе. Конструктивно оптопара выполняется в виде направленных друг на друга светоизлучающего и фотопоглощающего переходов.

Конструктивно к обычному корпусу светодиода добавляется ещё один полупроводниковый переход с высокой фоточувствительностью. Причем в качестве материалов этого перехода могут быть использованы материалы, применяемые традиционно при изготовлении фотодиодов и фототранзисторов (германий Ge, кремний Si и др.).

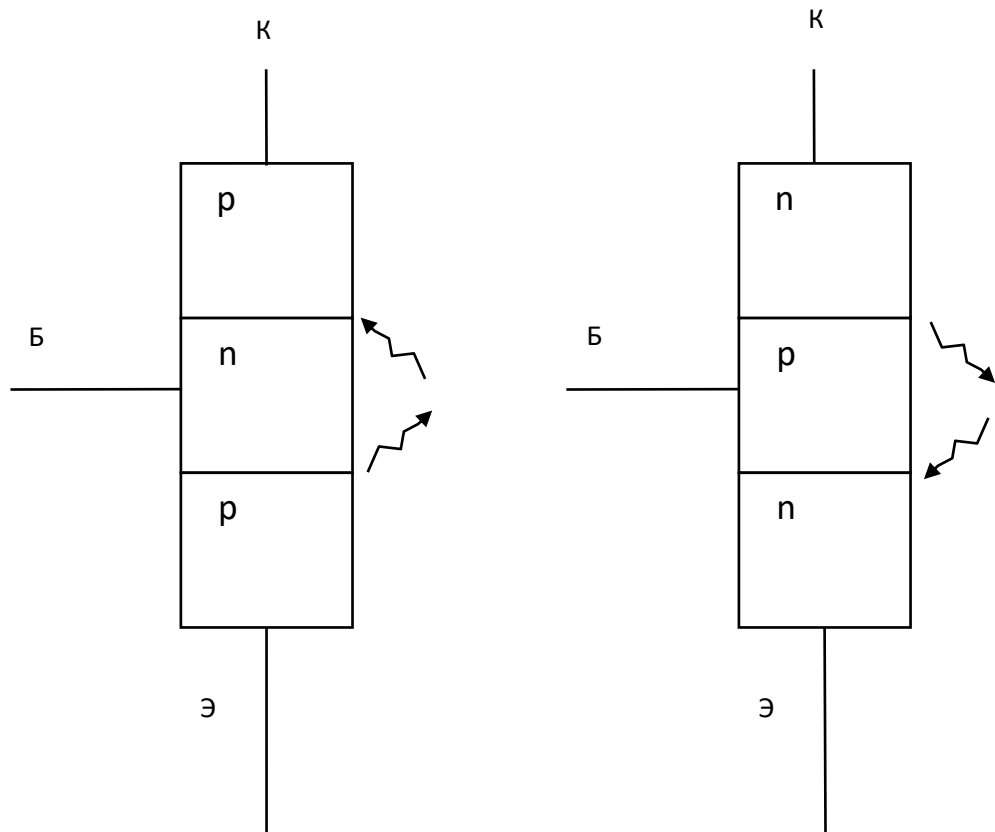


Рис. 3.2.1. Биполярные транзисторы с *p-n-p*- и *n-p-n*-структурами

3.3. Полевой транзистор с неизолированным затвором со светоизлучающим *p-n*-переходом и изменением сопротивления сток-исток за счет фоточувствительности полупроводника

Помимо теплофизических характеристик и быстродействия транзистора важным показателем является его коэффициент усиления. Поэтому повышение коэффициента усиления, например, полевых транзисторов с неизолированным затвором, является актуальной задачей.

Это достигается тем, что помимо обычного усиления за счет изменения размеров запирающего слоя р-n-перехода и регулировки геометрических размеров канала протекания электронов от истока к стоку используется дополнительный эффект за счет генерации фотонов в светодиоидном р-n-переходе и последующем поглощении этих фотонов в полупроводниковом кристалле для генерации пар электрон-дырка с целью уменьшения сопротивления проводника n-типа и увеличения силы тока [93, 96].

На рис. 3.3.1 изображена схема полевого транзистора с неизолированным затвором со светоизлучающим р-n-переходом и изменением сопротивления сток-исток за счет фоточувствительности полупроводника.

Транзистор работает следующим образом: между полупроводниками р-типа 1 и n-типа 2 возникает запирающий слой, размеры которого зависят от напряжения на затворе 3, стоке 4 и истоке 5.

Электроны от истока 5 по полупроводнику n-типа 2 перемещаются к положительному стоку 4.

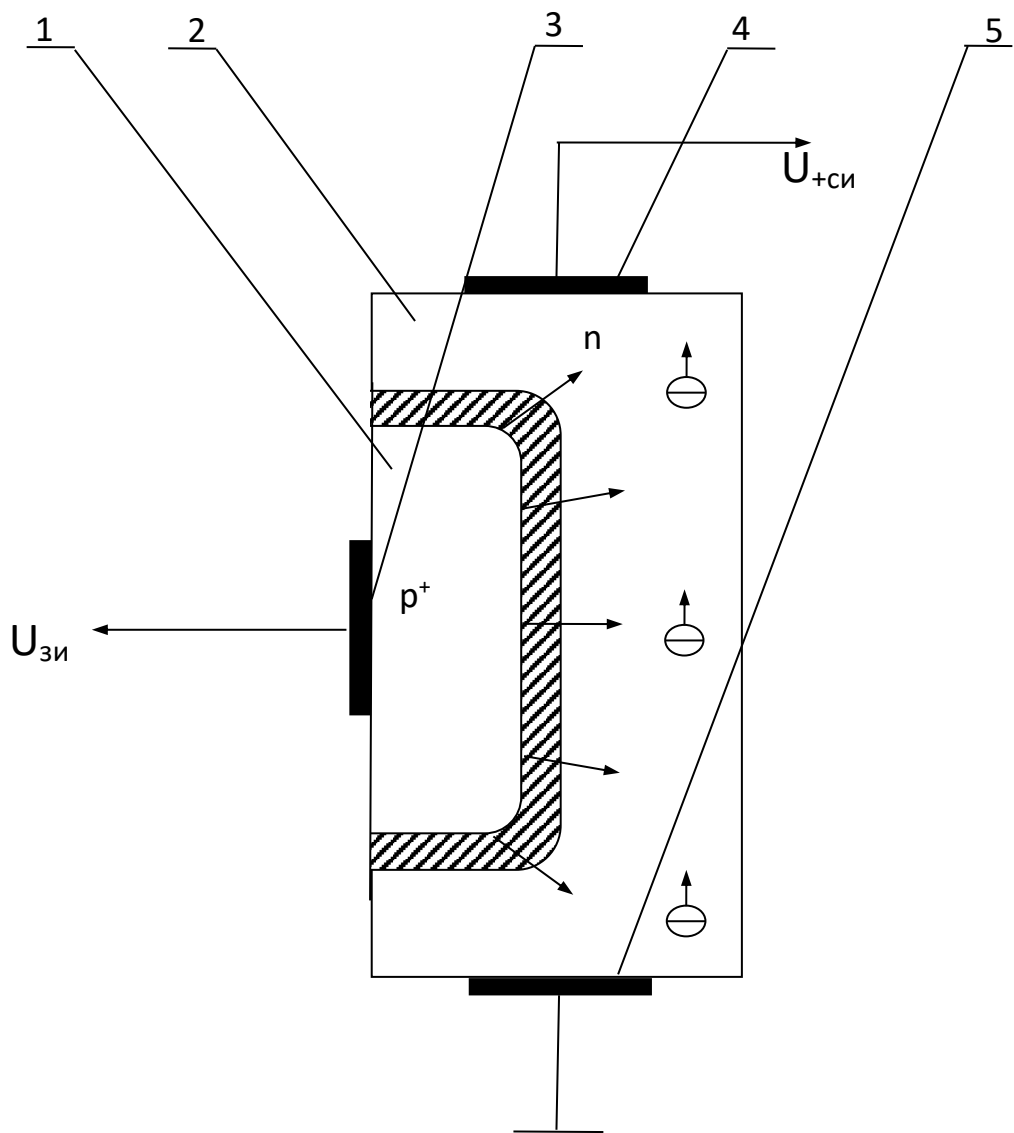


Рис. 3.3.1. Схема полевого транзистора с неизолированным затвором со светоизлучающим р-п-переходом и изменением сопротивления сток-исток за счет фоточувствительности полупроводника

При подаче на затвор 3 отрицательного напряжения, запирающий слой будет увеличиваться и поперечное сечение

канала проводимости для электронов будет уменьшаться, сопротивление будет расти и ток снижаться. В этот момент отсутствует генерация фотонов на р-п-переходе, т.е. светодиодный переход заперт. При подаче на затвор 3 положительного напряжения запирающий слой уменьшается, и поперечное сечение канала проводимости для электронов будет увеличиваться, сопротивление будет уменьшаться и ток возрастет, также как и в обычном полевом транзисторе с неизолированным затвором. Однако за счет того, что р-п-переход начнет генерацию фотонов, произойдет уменьшение сопротивления полупроводника n-типа 2 за счет генерации пар электрон-дырка при поглощении фотонов атомами кристалла.

В результате протекающий ток увеличится.

Таким образом, за счет использования светоизлучающего р-п-перехода и фоточувствительного полупроводника n-типа 2 между стоком 4 и истоком 5 коэффициент усиления транзистора будет выше, чем у обычных полевых транзисторов с неизолированным затвором.

В качестве материалов для изготовления полевого транзистора с неизолированным затвором со светоизлучающим р-п-переходом и изменением сопротивления сток-исток за счет фоточувствительности полупроводника могут быть использованы любые материалы, традиционно используемые при изготовлении светодиодов.

Разработанный полевой транзистор является логическим продолжением развития светодиодных и светотранзисторных электронных компонентов и имеет широкие перспективы для применения в сверхбольших интегральных схемах.

3.4. Экономичный световой транзистор

В настоящее время можно повысить экономичность биполярных транзисторов в импульсном режиме работы.

Это достигается тем, что часть полезного сигнала, проходящего через транзистор преобразуется на одном *n-p*-переходе в оптическое излучение [89], а на втором происходит обратное преобразование оптического излучения в полезный электрический сигнал, причем за счет того, что база, эмиттер, коллектор выполнены в виде зеркальных металлических электродов все фотоны после многократных переотражений внутри транзистора будут преобразованы в электричество даже при невысоком КПД фотопреобразующего *n-p*-перехода.

На рис. 3.4.1 изображен экономичный световой транзистор *n-p-n*-структуры [136]. Конструктивно экономичный световой транзистор заключен внутри зеркальных металлических электродов: база 1, эмиттер 2, коллектор 3. Светоизлучающим переходом в биполярном транзисторе является тот переход, на котором электроны переходят из *n* зоны 4 в *p* зону 5, в результате чего вместо тепловых потерь энергия рассеивается в виде оптического излучения. Фотопреобразующим является переход, на котором электроны переходят из *p* зоны 5 в *n* зону 6, приобретая извне дополнительную энергию от излучения, как в обычной солнечной батарее. База 1, эмиттер 2, коллектор 3 электрически изолированы друг от друга диэлектрическим материалом 7.

В результате экономичный световой транзистор, сохраняя достоинства способа охлаждения светодиодов [89], светотранзисторов [93] и высокое быстродействие светотранзистора [96], приобретает высокую экономичность за счет генерации электричества из фотонов на фотопреобразующем *n-p-p*-переходе при помощи зеркальных металлических электродов.

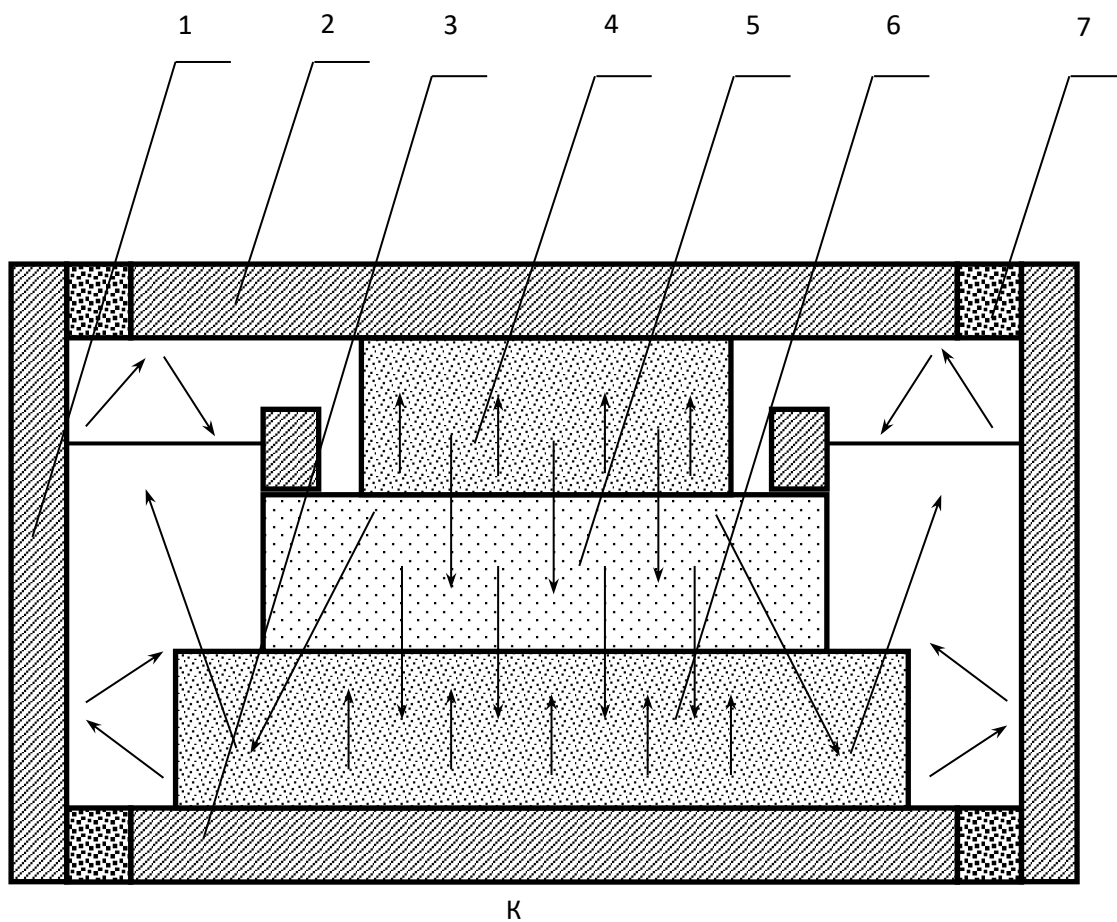


Рис. 3.4.1. Экономичный световой транзистор *n-p-n*-структуры

3.5. Светотранзистор с двумя излучающими переходами

Уменьшение тепловыделений биполярных транзисторов достигается тем, что в отличие от обычного светотранзистора с одним излучающим $p-n$ -переходом [118], оба перехода сформированы в виде светоизлучающих, а сам транзистор включается по схеме с общей базой, причем оба источника питания для базы – эмиттера и базы – коллектора подключаются таким образом, что оба $p-n$ -перехода могут быть одновременно открыты или закрыты. Если электрон проходит через $p-n$ -переход с уменьшением энергии, то эта энергия выделится в виде излучения, а если с увеличением энергии, то теплота поглощается на этом переходе. При открывании $p-n$ -переходов и генерации фотонов, возникает также и обратный эффект с поглощением фотонов в полупроводниковых материалах $p-n$ -переходов и увеличением проводимости за счет генерации электронов и дырок, что в свою очередь приводит к дополнительному усилению тока в транзисторе, причем быстроедействие процесса соразмерно скорости света.

На рис. 3.5.1 изображены биполярные транзисторы с $p-n-p$ - и $n-p-n$ -структурами, в которых оба перехода являются излучающими.

На рис. 3.5.1, *a* светотранзистор излучает фотоны с обоих $p-n$ -переходов, т.к. источники питания подключены таким образом, что оба перехода открыты и происходит испускание фотонов с частичным их поглощением в полупроводниковых материалах и усилением тока базы за счет увеличения проводимости.

На рис. 3.5.1, *b* приведена работа светотранзистора при подаче на базу запирающего потенциала большего, чем на

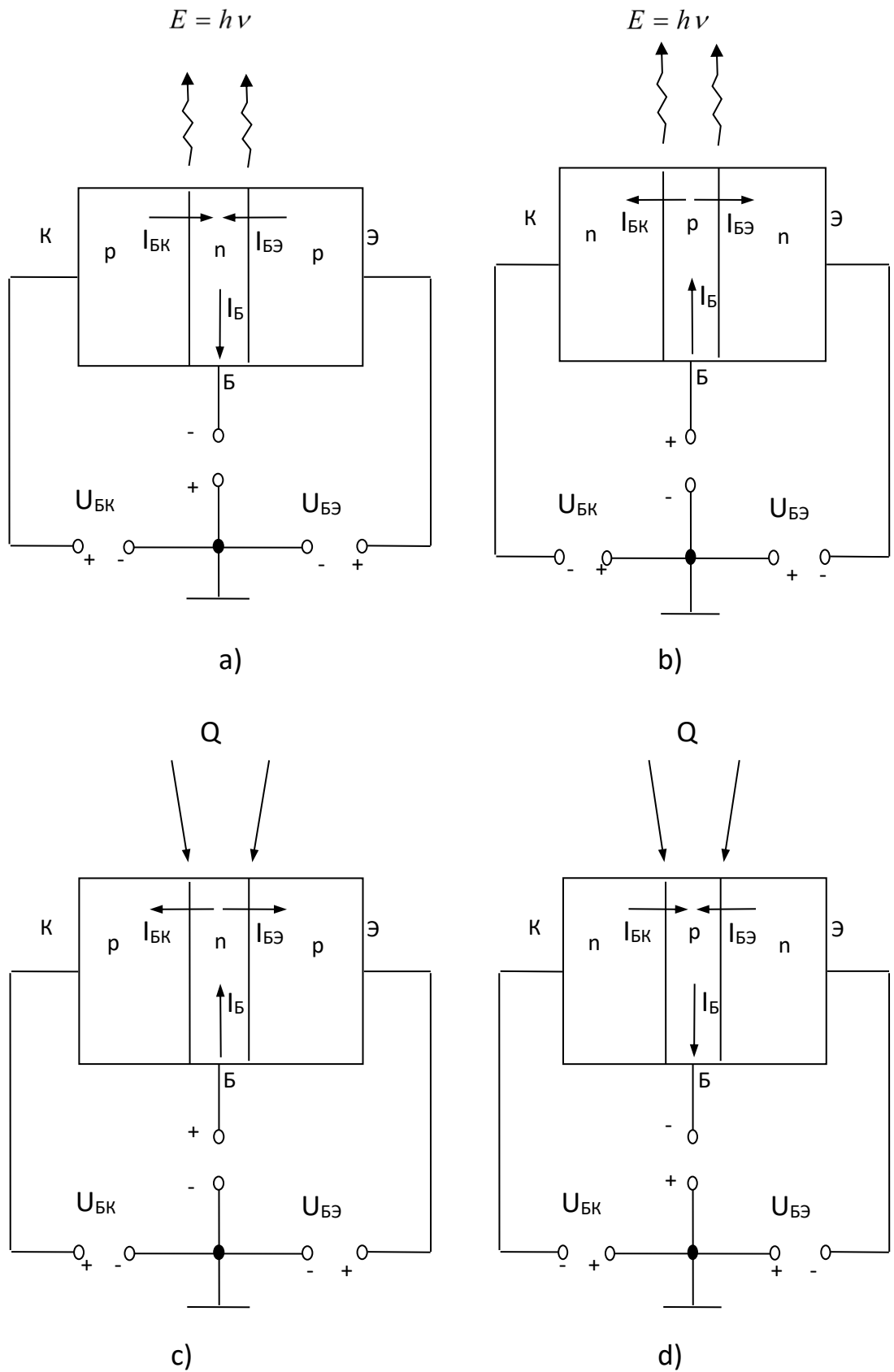


Рис. 3.5.1. Биполярные транзисторы с $p-n-p$ - и $n-p-n$ -структурами с двумя излучающими переходами

коллекторе или эмиттере и возникновение охлаждающего эффекта Пельтье с поглощением тепла на обоих p - n -переходах.

На рис. 3.5.1, c и d приведены аналогичные режимы для n - p - n -транзисторов.

Таким образом, в открытом состоянии светотранзистор с двумя излучающими переходами с усилением передает цифровую информацию с высоким быстродействием по оптическому каналу. А в закрытом состоянии осуществляет охлаждение, позволяющее в конечном итоге увеличить степень интеграции сверхбольших интегральных схем и повысить энергосбережение за счет исключения дополнительных внешних систем теплоотвода.

Разработанный светотранзистор с двумя излучающими переходами [105] позволяет повысить производительность цифровой техники при одновременном снижении энергетических затрат.

ГЛАВА 4. ПОЛУПРОВОДНИКОВЫЕ ТЕРМОЭЛЕКТРИЧЕСКИЕ УСТРОЙСТВА С ИСПОЛЬЗОВАНИЕМ КВАНТОВЫХ ЭФФЕКТОВ

4.1. Способ отвода тепла от тепловыделяющих электронных компонентов на основе применения полупроводниковых лазеров

Улучшение процесса охлаждения и теплоотвода тепловыделяющих электронных компонентов требует новых решений.

Для этого разработано ТЭУ, состоящее из ТЭМ, горячие спаи которого представляют собой матрицу полупроводниковых лазеров, предназначенную для преобразования тепловой энергии, поступившей с холодных спаев в виде электрического тока в энергию электромагнитного излучения оптического диапазона (лазерного излучения), отводящую тепло от охлаждаемого устройства в окружающую среду.

Такой способ имеет преимущества перед обычными излучающими светодиодными модулями [89] в том, что можно получить более низкую температуру на холодном спае за счёт высокой интенсивности лазерного излучения.

При максимальной яркости лазерного излучения нагрев превалирует над охлаждением обусловленным эффектом Пельтье. Однако при оптимальном значении тока (индивидуального для каждого типа лазера) процесс охлаждения преобладает над нагревом и обеспечивает преобразование избыточной энергии, поступающей извне в электромагнитное излучение.

На рис. 4.1.1 представлена структурная схема способа отвода тепла от тепловыделяющих электронных компонентов на основе применения матрицы полупроводниковых лазеров.

Матрица полупроводниковых лазеров реализована на основе полупроводниковых ветвей р-типа и n-типа, где 1 – металл, 2 – диоксид кремния, 3 – сильнолегированный арсенид галлия (р-типа), 4 – легированный арсенид галлия-алюминия (р-типа), 5 – арсенид галлия, 6 – легированный арсенид галлия-алюминия (n-типа), 7 – сильнолегированный арсенид галлия (n-типа), 8 – металл, 9 – теплоотводящая подложка.

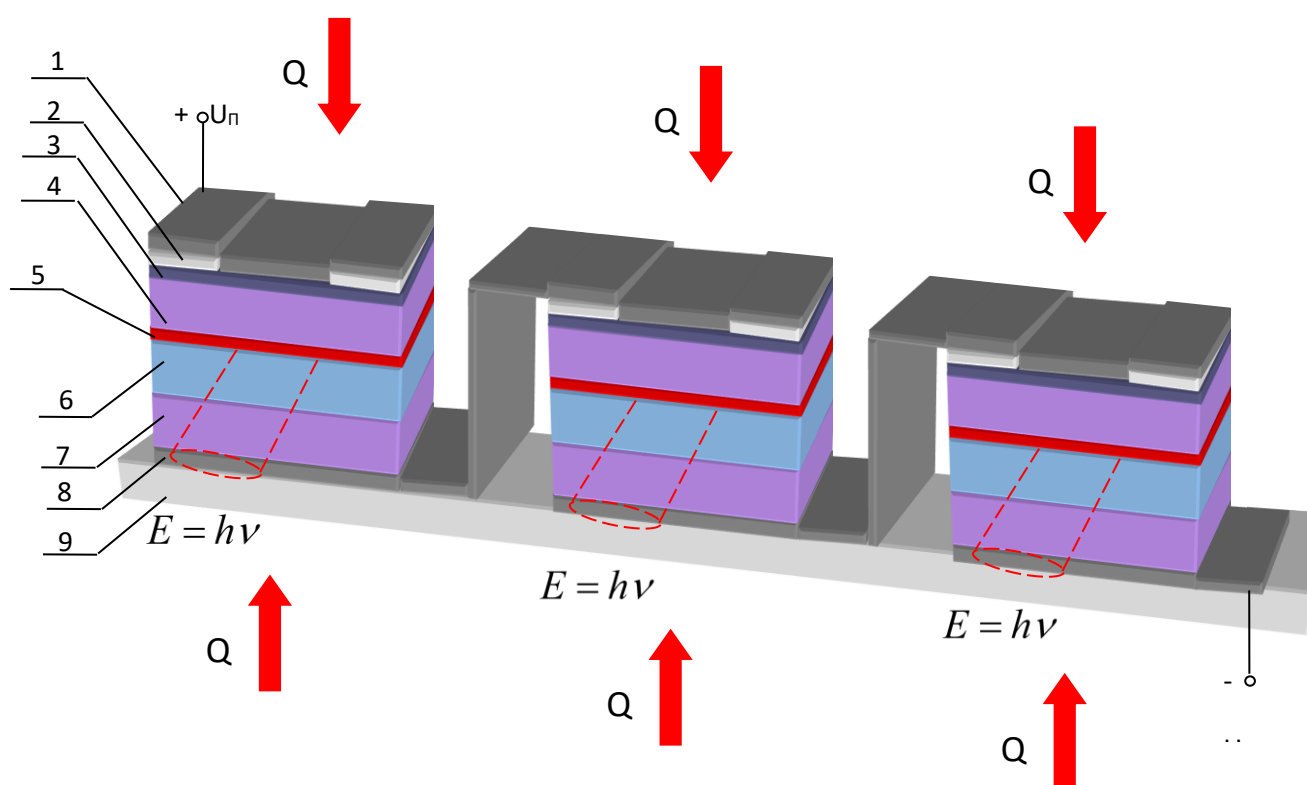


Рис. 4.1.1. Структурная схема ТЭУ на основе применения матрицы полупроводниковых лазеров

Полупроводниковые лазеры путём последовательного соединения сформированы в матрицу. Верхняя и нижняя

поверхности этой матрицы – охлаждающие, а боковые стороны – отводят энергию от охлаждаемого компонента электронной техники в виде лазерного излучения.

При последовательном пропускании тока лазерные диоды, будут формировать электромагнитное излучение оптического диапазона, а не нагрев, как в обычном ТЭМ, причем на верхней и нижней поверхности будет происходить поглощение тепловой энергии в соответствии с эффектом Пельтье.

В зависимости от мощности тепловыделений охлаждаемого объекта для формирования матрицы могут быть выбраны полупроводниковые лазеры различной мощности, обеспечивающие адекватный уровень охлаждения. Допустимо использовать импульсный источник питания для обеспечения необходимой мощности лазерного излучения при энергосберегающем режиме работы [55, 99, 168].

Использование представленного способа отвода тепла позволит значительно повысить эффективность теплопередачи и уменьшить габариты теплоотвода, а также значительно увеличить интенсивность работы систем охлаждения.

Возможность повышения теплопередачи путём использования лазерного излучения, имеет перспективу применения для дискретных источников тепловыделения, например мощных сверх больших интегральных схем, микропроцессоров, микросборок.

4.2. Способ отвода тепла от тепловыделяющих электронных компонентов в виде электромагнитной

энергии на основе туннельных диодов и на основе диодов Ганна

Для улучшения процесса охлаждения тепловыделяющих электронных компонентов разработано ТЭУ, состоящее из ТЭМ, горячие спаи которого представляют собой туннельные диоды, предназначенные для преобразования тепловой энергии, поступившей с холодных спаев в виде электрического тока в электромагнитную энергию, отводящую тепло от охлаждаемого устройства в окружающую среду. Такой способ имеет преимущества перед обычными ТЭМ с горячими и холодными спаями [118, 187] в том, что можно получить более низкую температуру на холодном спае, так как уменьшается паразитный кондуктивный перенос со стороны горячего спая, который нагревается гораздо меньше за счет того, что часть энергии уходит в виде электромагнитных волн, а не преобразуется в тепло на горячем спае. Дополнительным преимуществом является быстроедействие процесса отвода тепла в виде электромагнитного излучения. Энергия электромагнитных волн находится в прямо пропорциональной зависимости от четвертой степени частоты электромагнитных волн. По этой причине, для повышения эффективности отвода тепла, целесообразно использовать такие материалы р-типа и n-типа полупроводниковых ветвей, которые применяются в туннельных диодах с наиболее высокой частотой излучения электромагнитных волн.

На рис. 4.2.1 представлена конструкция ТЭУ, реализующая данный способ на основе туннельных диодов, а на рис. 4.2.2 представлена конструкция ТЭУ на основе диодов Ганна.

Конструкция ТЭУ (рис. 4.2.1) представляет собой ТЭМ 1, в котором в качестве полупроводниковых ветвей p -типа и n -типа выбраны такие материалы, что протекающий ток отбирает тепло от объекта охлаждения и передает его на горячие спаи 2.

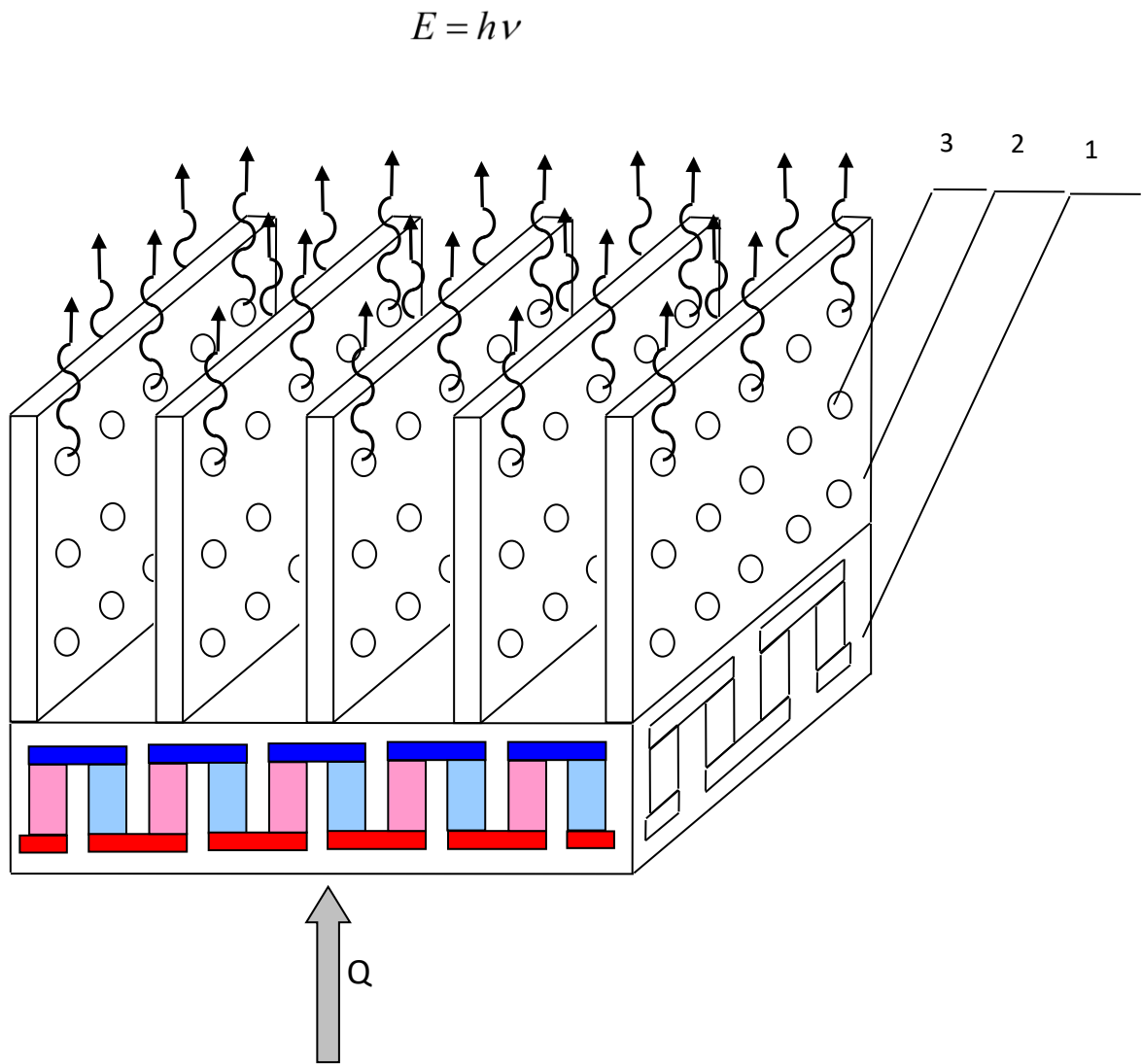


Рис. 4.2.1. Конструкция ТЭУ на основе туннельных диодов

Конструкция ТЭУ (рис. 4.2.2) представляет собой ТЭМ 1 в виде основания теплоотвода, на котором в качестве игольчатых

штырей теплоотвода используются последовательно соединенные диоды Ганна 2, при этом ток, протекающий на одном из спаев будет формировать электромагнитные волны, а не нагрев, как в обычном ТЭМ, причем в другом спае будет происходить поглощение тепловой энергии в соответствии с эффектом Пельтье.

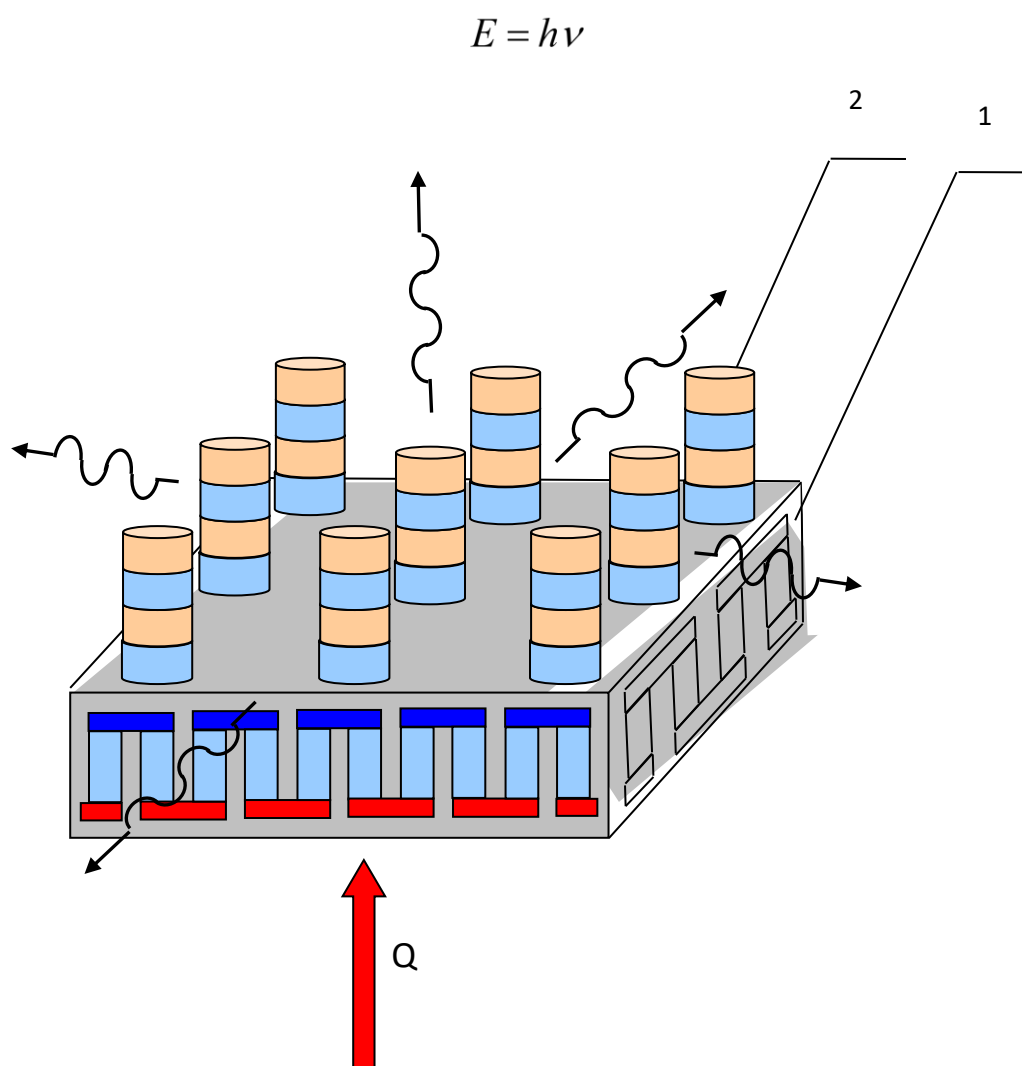


Рис. 4.2.2. Конструкция ТЭУ на основе диодов Ганна

Использование представленного устройства позволит повысить эффективность теплопередачи и уменьшить габариты

теплоотвода, а также, тем самым, увеличить интенсивность работы систем охлаждения.

Возможность повышения теплопередачи путём использования излучения электромагнитных волн, имеет перспективу применения для дискретных источников тепловыделения, например мощных полупроводниковых компонентов (диодов, транзисторов, тиристоров и т.д.) [72, 82, 169].

4.3. Устройство охлаждения на основе наноплёночных термомодулей

Для повышения эффективности системы охлаждения разработано ТЭУ, состоящее из трубчатых нанопленочных ТЭМ с чередованием охлаждающих и излучающих р-п-переходов [89].

На рис. 4.3.1 представлена конструкция наноплёночного многослойного каскадного светоизлучающего ТЭМ.

Конструкция ТЭУ представляет собой многослойный ТЭМ в виде трубчатой структуры, состоящей из ТЭ, выполненных в виде наноплёнок, в которых в качестве полупроводниковых ветвей р-типа 1 и п-типа 2 выбраны такие материалы, что протекающий ток от р- к п-типу будет формировать излучение, а при протекании тока от п- к р -типу будет происходить поглощение тепловой энергии в соответствии с эффектом Пельтье. Питание осуществляется через положительный металлический зеркальный электрод 3 и отрицательный прозрачный электрод 4 постоянным током.

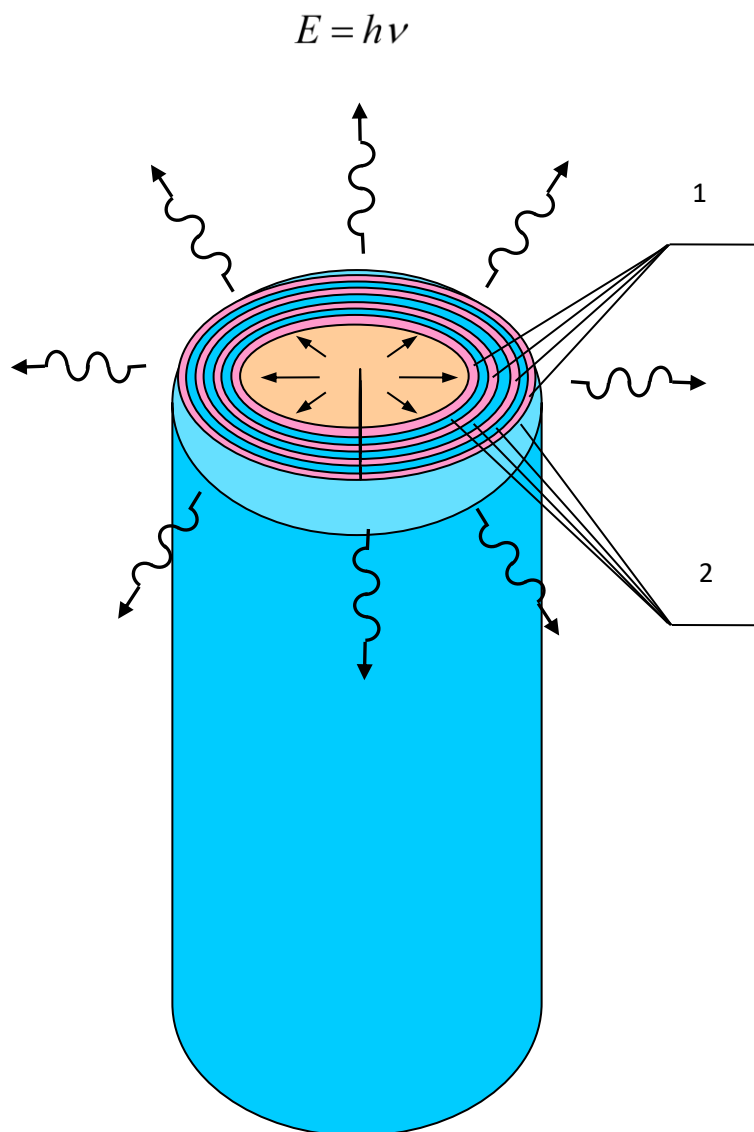


Рис. 4.3.1. Конструкция наноплёночного многослойного каскадного светоизлучающего ТЭМ

Толщина ТЭМ, изготовленного в виде наноплёнки, составляет примерно 10^{-8} м. Такая толщина ТЭМ позволяет практически устранить Джоулевы тепловыделения (эффект Джоуля), так как длина свободного пробега электрона будет меньше толщины наноплёнки (электроны будут туннелировать). В результате паразитные тепловыделения за счет уменьшения омического сопротивления материалов ТЭМ будут практически сведены к нулю и останутся только охлаждающий эффект Пельтье и излучающий светодиодный эффект.

Другое важное и полезное свойство наноплёнок – это высокая прозрачность. Даже если изготовить устройство из большого количества слоёв – ТЭМ, изготовленных в виде наноплёнок, прозрачность сохранится. Высокая прозрачность позволяет эффективно отводить тепло в виде излучения. Кроме того нанопленки обладают идеальными характеристиками по кондуктивному теплопереносу за счет малой толщины. Это позволяет всем n-p-переходам в многослойном ТЭМ одновременно поглощать тепло.

Применение представленного устройства в системах охлаждения позволит обеспечить высокую эффективность теплоотвода от охлаждаемых компонентов электронной техники вплоть до возникновения сверхпроводящего эффекта при охлаждении до 0^0 К. На рис. 4.3.1 центральный металлический стержень будет сверхпроводящим. На основе нанопленочных ТЭМ можно расширить номенклатуру электронных компонентов для криоэлектроники без применения громоздких охлаждающих устройств с одновременным достижением минимальных энергетических затрат [101, 170, 171].

ГЛАВА 5. ПОЛУПРОВОДНИКОВЫЕ ТЕРМОЭЛЕКТРИЧЕСКИЕ УСТРОЙСТВА РАЗЛИЧНОГО НАЗНАЧЕНИЯ

5.1. Полупроводниковый термоэлектрический теплообменник в форме двойной спирали с вихревым движением жидкостей при прямотоке и противотоке.

Существуют различные способы теплообмена при помощи ТЭУ, в которых используется способность теплового насоса интенсифицировать процесс теплопередачи [58, 118].

При этом существует возможность увеличить количество энергии, переносимой тепловым насосом в теплообменнике за счет спиральной конструкции.

Это достигается тем, что при организации теплообмена между двумя жидкостями, находящимися в режиме прямотока или противотока целесообразно применить для интенсификации кондукции ТЭУ спиральной формы.

На рис. 5.1.1 приведены изменения известной схемы теплообмена [58] в виде двойной спирали для организации вихревого движения обеих жидкостей. Однако при таком топологическом размещении потоков жидкости эффективность теплопереноса будет низкой за счет малой поверхности теплообмена (только одна сторона трубы находится в кондуктивном контакте при теплопереносе). Для повышения эффективности теплообменника целесообразно изменить форму теплообменника.

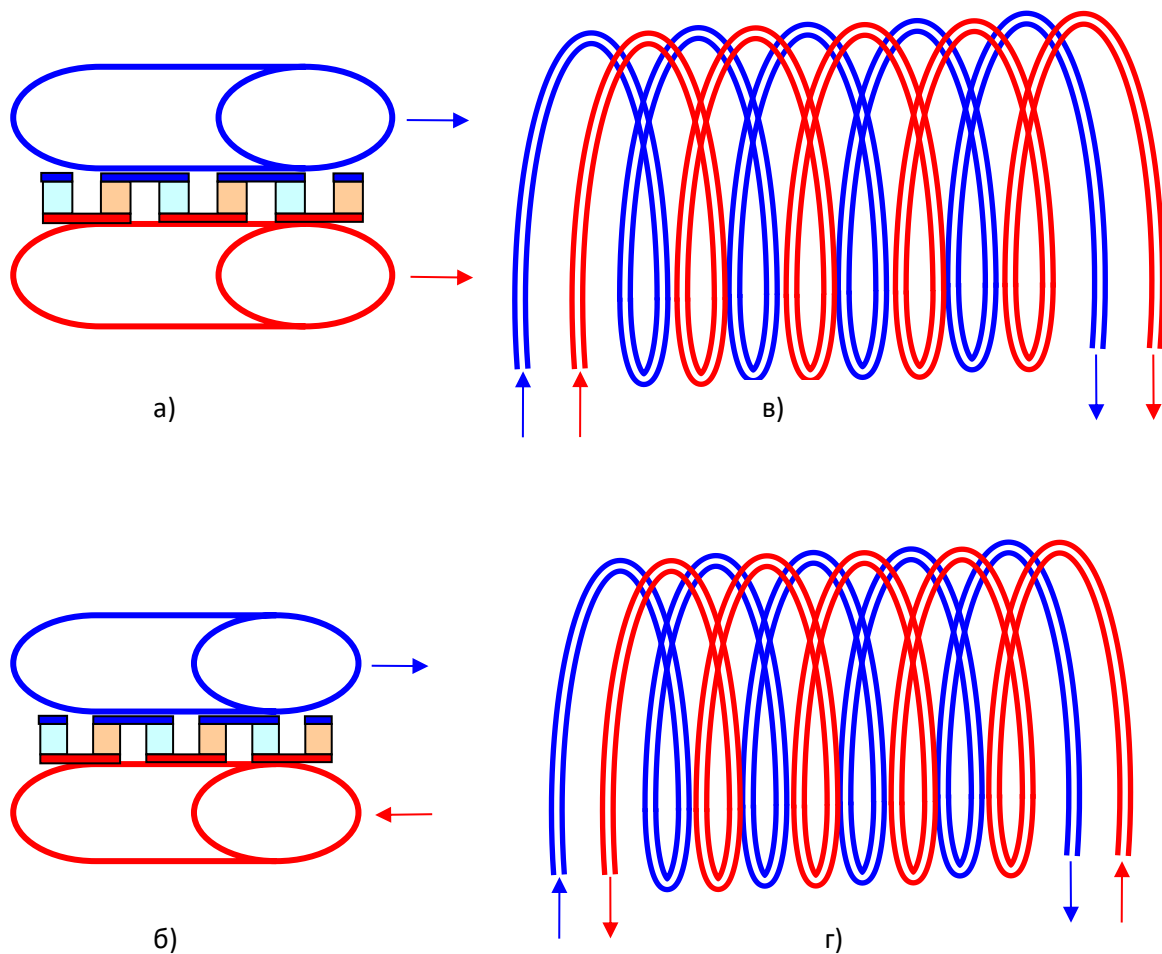


Рис. 5.1.1. Схема теплообмена в виде двойной спирали для организации вихревого движения обеих жидкостей

Конструкция полупроводникового термоэлектрического теплообменника в форме двойной спирали с вихревым движением жидкостей при прямотоке и противотоке приведена на рис. 5.1.2.

В этом случае теплоперенос осуществляется сразу в две противоположные стороны, как для холодной, так и для горячей жидкостей.

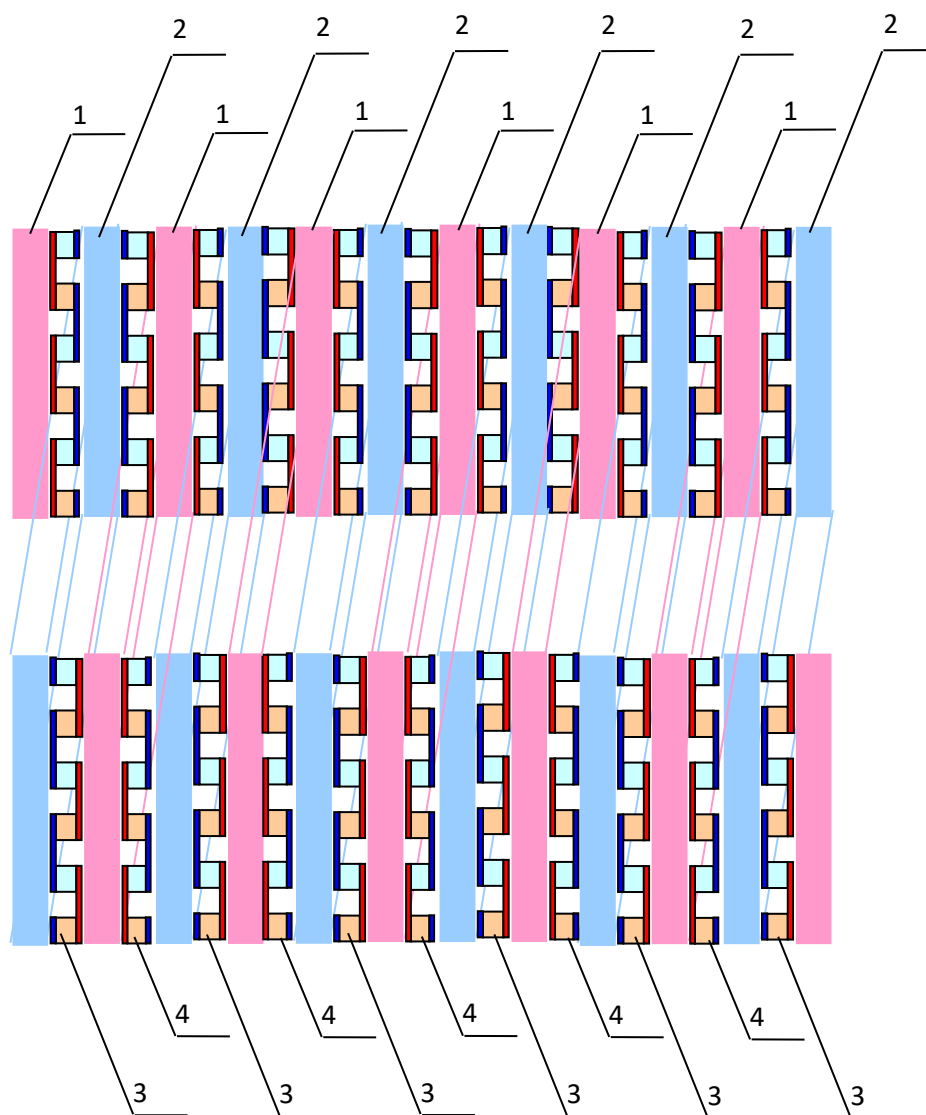


Рис. 5.1.2. Конструкция полупроводникового термоэлектрического теплообменника в форме двойной спирали

Если сделать трубу в сечении в виде параллелепипеда, то можно добиться увеличения поверхности теплообмена по сравнению с теми участками трубы, на которых отсутствует теплоперенос. Кроме того, движение жидкости в спиральном теплообменнике будет более быстрым за счет создания вихря и более равномерно перемешанным, что также повысит эффективность теплообменника в целом.

ТЭУ будут располагаться в промежутках между горячими и холодными спиральными трубами. Для этого понадобится два отдельных ТЭУ, обеспечивающих одновременно отвод тепла от горячей трубы в противоположные стороны к холодной трубе. Холодная труба также с двух противоположных сторон принимает тепло от горячей трубы. От горячей спиральной трубы 1 к холодной спиральной трубе 2 поступает тепло с двух противоположных сторон при помощи ТЭУ 3 и 4.

Полупроводниковый термоэлектрический теплообменник в форме двойной спирали с вихревым движением жидкостей при прямотоке и противотоке позволяет при меньших габаритах с более высокой скоростью и эффективностью осуществить теплообмен.

5.2. Полупроводниковое каскадное излучающее термоэлектрическое устройство для охлаждения цилиндрических тепловыделяющих электронных компонентов

Для отвода тепла в окружающую среду в виде излучения [89, 95] от тепловыделяющих электронных компонентов

цилиндрической формы можно применить светоизлучающие каскадные ТЭМ цилиндрической формы. Применение светоизлучающего ТЭМ цилиндрической формы позволяет уменьшить паразитный кондуктивный перенос между разнородными спаями за счет того, что часть энергии уходит в виде излучения, а не преобразуется в тепло на горячем спае. Уменьшение паразитной кондукции между спаями позволяет выполнять *p-n*-переходы и сами спаи в виде тонких пленок с малым омическим сопротивлением и незначительными паразитными Джоулевыми тепловыделениями.

При малой толщине пленки становятся прозрачными для излучения. Это позволяет каскадировать ТЭУ, так как свет от нижних слоев может уходить через верхние слои в окружающую среду, унося энергию.

Тепло от цилиндрического тепловыделяющего электронного компонента беспрепятственно кондуктивно проходит ко всем охлаждающим слоям за счет малой толщины пленок и высокой их теплопроводности, а отвод тепла осуществляется беспрепятственно через прозрачные слои ТЭУ от светоизлучающих *p-n*-переходов.

На рис. 5.2.1 представлена конструкция полупроводникового каскадного излучающего ТЭУ для охлаждения цилиндрических тепловыделяющих электронных компонентов. Конструкция ТЭУ представляет собой кольцевой каскадный (многослойный) ТЭМ, состоящий из ТЭМ 1, 2, 3, расположенных вокруг цилиндрического тепловыделяющего электронного компонента 4.

В качестве полупроводниковых ветвей *p*-типа 5 и *n*-типа 6 выбраны такие материалы, что протекающий ток на одном из спаев 7 будет формировать излучение, а не нагрев, как в

обычном термомодуле, причем в другом спае 8 будет происходить поглощение тепловой энергии в соответствии с эффектом Пельтье. Кольцевые каскады разделены электроизолирующими слоями с высокой прозрачностью и теплопроводностью.

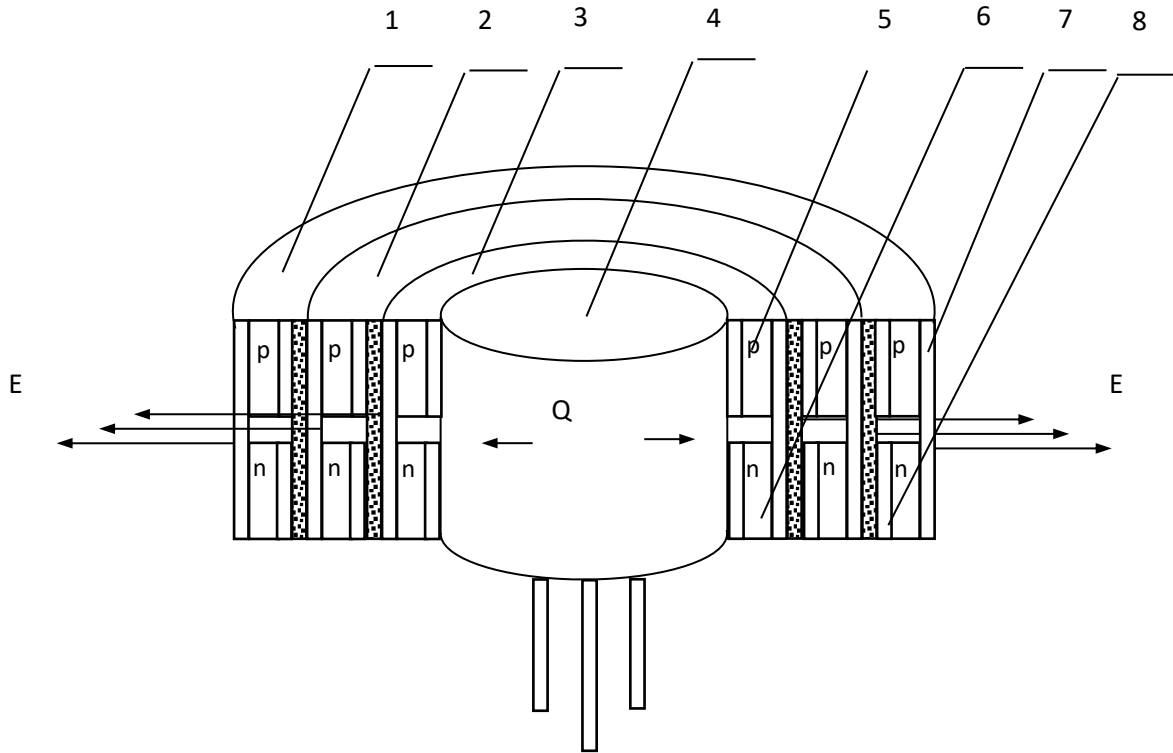


Рис. 5.2.1. Конструкция полупроводникового каскадного излучающего ТЭУ для охлаждения цилиндрических тепловыделяющих электронных компонентов

В качестве материалов для изготовления ветвей р-типа и n-типа ТЭМ используют те же материалы, из которых изготавливают светодиоды, а именно арсенид галлия (GaAs), нитрид галлия (GaN), карбид кремния (SiC) и др.

В качестве материала для изготовления электроизолирующих слоёв могут быть использованы окислы кремния или алюминия, получаемые в едином технологическом цикле с остальными компонентами устройства.

Использование представленного устройства позволит получить сверхнизкие температуры для работы тепловыделяющих электронных компонентов цилиндрической формы. Это позволит существенно повысить степень интеграции электронных схем и снизить энергопотребление системы охлаждения.

5.3. Охлаждающее устройство с термоэлектрическими многослойными металлическими спаями

У ТЭУ с высоким градиентом температур [81] нагретые спаи пространственно отдалены от холодных спаев для уменьшения паразитных кондуктивных потерь между спаями в двух параллельных плоскостях [62, 63]. Однако в месте контакта металлического спая и полупроводника возникают паразитные термоэлектрические тепловыделения, которые снижают эффективность ТЭУ.

Для получения высокоэффективного охлаждающего устройства можно вместо простого металлического спая применить многослойный составной электрод из двух металлов [95]. Структура электрода представляет собой обычный металлический термоэлектрический контакт с разнесенными в пространстве спаями для выделения и поглощения тепла. На

рис.5.3.1 представлена структура охлаждающего устройства с термоэлектрическими многослойными металлическими спаями.

Полупроводниковые ветви р-типа 1 и n-типа 2 соединяются с собой не напрямую через металлический электрод, а через многослойную структуру, состоящую из двух металлов 3 и 4 с различными термоэлектрическими показателями, тепловыделяющими 5 и теплопоглощающими 6 металлическими спаями и диэлектрических электроизолирующих прослоек 7.

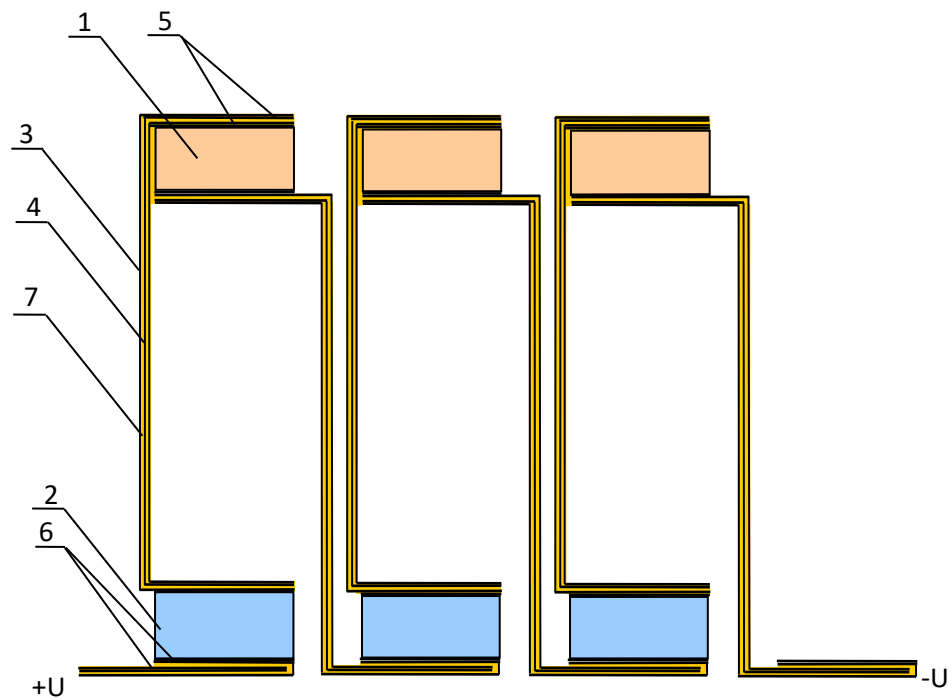


Рис. 5.3.1. Структура охлаждающего устройства с термоэлектрическими многослойными металлическими спаями

При протекании тока от одной ветви к другой электроны идут поочередно через горячие и холодные спаи, нагревая и охлаждая их соответственно, и только потом достигают границы между металлом и полупроводником.

Таким образом, полупроводниковое ТЭУ становится комбинированным с последовательными вставками между полупроводниковыми ветвями металлических многослойных термоэлектрических спаев, что позволяет повысить эффективность всего устройства в целом за счет дополнительного охлаждения как металлическими спаями, так и на границе металл-полупроводник p- и n-типа.

Математическая модель термоэлектрических электродов базируется на расчете единичной пары электродов, с последующей интеграцией всех процессов теплопереноса в электродах СБИС [193].

Одним из достоинств термоэлектрического охлаждения является независимость эффективности процессов от масштабного фактора. Поэтому величина холодильного коэффициента термоэлектрического холодильника может быть получена при рассмотрении единичного биметаллического ТЭ, т.е. простой пары разнородных проводников. Ток I проходит через ТЭ, один из спаев которого находится в контакте с тепловой нагрузкой, а с другого отводится тепло. Индексы 1 и 2 служат для обозначения двух ветвей биметаллического ТЭ, который должен состоять из проводников, имеющих соответственно положительный и отрицательный абсолютные коэффициенты Зеебека. Предполагается, что температура холодного спая уменьшается по сравнению с температурой горячего спая на величину ΔT . Полное сопротивление R биметаллического ТЭ дается уравнением:

$$R = \frac{l_1}{S_1 \sigma_1} + \frac{l_2}{S_2 \sigma_2}, \quad (5.3.1)$$

где l означает длину, S – площадь поперечного сечения и σ – электропроводность ветвей биметаллического ТЭ. Общая теплопроводность K двух параллельных ветвей ТЭ:

$$K = \frac{S_1 k_1}{l_1} + \frac{S_2 k_2}{l_2}, \quad (5.3.2)$$

где k – удельная теплопроводность. Величина охлаждения на холодном спае в результате эффекта Пельтье равна $\pi_{21}I$. Из первого соотношения Томсона она равна $\alpha_{21}\left(T_M - \frac{\Delta T}{2}\right)I$, где α_{21} – дифференциальная термо-э.д.с., T_M – средняя абсолютная температура. Эффекту охлаждения препятствует Джоулево тепло (для металлических выводов оно незначительно) в ветвях и тепло, подводимое от горячего спае (спае расположен вне СБИС внутри независимых источников питания). Можно показать, что половина всего Джоулева тепла переходит к каждому из спаев. Итак, количество тепла (пренебрежем Джоулевым теплом), поглощаемого холодным спаем от источника в единицу времени, равно:

$$Q = \alpha_{21}\left(T_M - \frac{\Delta T}{2}\right)I - \frac{1}{2}I^2R - K\Delta T. \quad (5.3.3)$$

Эффектом Томсона мы пренебрежем.

Часть разности потенциалов, приложенной к биметаллическому ТЭ, приходится на сопротивление ветвей, а часть компенсируется напряжением, возникающим в результате

наличия разности температур между спаями, в соответствии с эффектом Зеебека. Итак, мощность W , потребляемая ТЭ, равна:

$$W = \alpha_{21}\Delta T \cdot I + I^2 R. \quad (5.3.4)$$

Характеристика эффективности холодильника определяется как соотношение $\frac{Q}{W}$. Следовательно, холодильный коэффициент:

$$\varphi = \frac{\alpha_{21}\left(T_M - \frac{\Delta T}{2}\right)I - \frac{1}{2}I^2 R - K\Delta T}{\alpha_{21}\Delta T I + I^2 R}. \quad (5.3.5)$$

Для данной пары термоэлектрических материалов холодильный коэффициент биметаллического ТЭ является функцией тока I , а также сопротивления R и теплопроводности K . Однако, две последние величины не являются независимыми, они весьма просто связаны через размеры элементов. Для заданной холодопроизводительности отношение длины к площади поперечного сечения элемента должно возрасти с ростом электропроводности. Можно показать, что φ достигает максимума, когда размеры элементов подчиняются следующему соотношению:

$$\frac{l_1 S_2}{l_2 S_1} = \left(\frac{\sigma_1 k_1}{\sigma_2 k_2} \right)^{1/2}. \quad (5.3.6)$$

Тогда

$$KR = \left[\left(\frac{k_1}{\sigma_1} \right)^{1/2} + \left(\frac{k_2}{\sigma_2} \right)^{1/2} \right]^2 \quad (5.3.7)$$

и

$$\varphi = \frac{\alpha_{21} \left(T_M - \frac{\Delta T}{2} \right) (IR) - \frac{1}{2} (IR)^2 - \Delta T \left[\left(\frac{k_1}{\sigma_1} \right)^{1/2} + \left(\frac{k_2}{\sigma_2} \right)^{1/2} \right]^2}{\alpha_{21} \Delta T (IR) + (IR)^2}. \quad (5.3.8)$$

Дифференцированием φ по произведению IR можно найти оптимальный ток для заданной разности температур:

$$(IR)_{\text{ОПТ}} = \frac{\alpha_{21} \Delta T}{\sqrt{1 + ZT_M} - 1}, \quad (5.3.9)$$

где:

$$Z = \frac{\alpha_{21}^2}{\left[\left(\frac{k_1}{\sigma_1} \right)^{1/2} + \left(\frac{k_2}{\sigma_2} \right)^{1/2} \right]^2}. \quad (5.3.10)$$

Подставляя оптимальную величину IR из выражения (5.3.6) в уравнение (5.3.7), находим, что максимальная характеристика эффективности выражается как:

$$\varphi_{\text{МАКС}} = \frac{T_M \left(\sqrt{1 + ZT_M} - 1 \right)}{\Delta T \left(\sqrt{1 + ZT_M} + 1 \right)} - \frac{1}{2}. \quad (5.3.11)$$

Очевидно, когда заданы величины T_M и ΔT , характеристика эффективности возрастает с увеличением Z . Поэтому Z является критерием эффективности или добротности для биметаллического ТЭ.

Следует заметить, что когда Z стремится к бесконечности, то величина φ получающаяся из уравнения (5.3.11), приближается к $(T_M - \Delta T/2)/\Delta T$, т.е. характеристике идеальной термодинамической машины.

Уравнение (5.3.11) может быть использовано для определения максимального значения разности температур на биметаллическом ТЭ, находящемся в адиабатическом режиме. При этих условиях Q , а потому и φ падают до нуля, так что:

$$\Delta T_{\text{МАКС}} = 2T_M \frac{\sqrt{1 + ZT_M} - 1}{\sqrt{1 + ZT_M} + 1}. \quad (5.3.12)$$

$$Q_u = (\alpha_1 - \alpha_2)T_1 I - \frac{1}{2} I^2 l \left(\frac{1}{\sigma_1 s_1} + \frac{1}{\sigma_2 s_2} \right) - \frac{T_1 - T_0}{l} (x_1 s_1 + x_2 s_2) \quad (5.3.13)$$

Использование представленного устройства позволит улучшить теплофизические показатели ТЭМ с высоким градиентом температур.

5.4. Термоэлектрический тепловой насос с нанопленочными полупроводниковыми ветвями

Применение современных высокопроизводительных сверхбольших интегральных схем, составляющих основу компьютеров, сопровождается значительным тепловыделением, особенно при эксплуатации их в форсированных

режимах разгона. Надежная работа таких компонентов требует адекватных средств термостатирования, обеспечивающих необходимые тепловые режимы их работы. Такими средствами поддержки оптимальных температурных режимов являются кулеры, основой которых являются традиционные радиаторы и вентиляторы.

Эффективность и производительность кулеров непрерывно повышаются за счет совершенствования их конструкции, использования новейших технологий и применения в их составе разнообразных датчиков и средств контроля. Это позволяет интегрировать подобные средства в состав компьютерных систем, обеспечивая диагностику и управление их работой с целью достижения наибольшей эффективности при обеспечении оптимальных температурных режимов эксплуатации сверхбольших интегральных схем, что повышает надежность и удлиняет сроки их безаварийной работы.

Наиболее вероятной причиной выхода из строя большинства сверхбольших интегральных схем является тепловой удар, так как электрический пробой маловероятен благодаря высокому качеству изготовления современных сверхбольших интегральных схем. Статистика отказов сверхбольших интегральных схем согласно данным, полученным в ремонтных мастерских фирм, занимающихся поставкой и обслуживанием компьютеров («Teen», «Nixx», «Sunrize») показывает, что 50% компьютеров, поступающих на ремонт, выходят из строя в момент включения компьютера. Сюда входят и случаи отказов сверхбольших интегральных схем (в среднем 8% от общего числа отказов). При этом 5% отказов приходится на случаи нарушений в работе процессора в режиме включения

компьютера, а 3% - на случаи нарушений в установившемся режиме работы компьютера.

Обеспечение эффективного охлаждения процессора актуальная проблема. Очевидно, что обеспечение необходимого теплового режима в момент включения и выключения компьютера, когда процессор испытывает сильнейшие тепловые перегрузки, – одна из составляющих этой проблемы. Другая составляющая этой проблемы – обеспечение теплового режима работы процессора во время работы компьютера. Проведенные в дальнейшем испытания подтвердили, что плавный нагрев и охлаждение однозначно устраняют тепловой удар процессора.

Традиционные кулеры на основе радиаторов и вентиляторов не обеспечивают достаточно эффективное охлаждение и термостатирование сверхбольших интегральных схем. Поэтому требуется принятие дополнительных мер по совершенствованию существующих систем охлаждения и термостатирования.

Параметры традиционных кулеров непрерывно улучшаются, тем не менее, в последние годы на компьютерном рынке появились и вскоре стали популярными такие специфические средства охлаждения электронных элементов как полупроводниковые кулеры Пельтье [70, 80, 83, 88].

Кулеры Пельтье, содержащие специальные полупроводниковые ТЭМ, работа которых основана на эффекте Пельтье, открытом в 1834 г., являются наиболее перспективными устройствами охлаждения. Подобные средства уже много лет успешно применяются в различных областях науки и техники.

В последние годы данные модули стали активно использовать для охлаждения разнообразных электронных

компонентов компьютеров и, в частности, для охлаждения современных мощных сверхбольших интегральных схем, работа которых сопровождается высоким уровнем тепловыделения.

Благодаря своим уникальным тепловым и эксплуатационным свойствам устройства, созданные на основе ТЭМ – модулей Пельтье, позволяют достичь необходимого уровня охлаждения компьютерных элементов без особых технических трудностей и финансовых затрат. Как кулеры электронных компонентов, данные средства поддержки необходимых температурных режимов их эксплуатации являются чрезвычайно перспективными. Они компактны, удобны, надежны и обладают очень высокой эффективностью работы.

Наибольший интерес полупроводниковые кулеры представляют в качестве средств, обеспечивающих интенсивное охлаждение в компьютерных системах, элементы которых, установлены и эксплуатируются в жестких форсированных режимах. Использование таких режимов – режимов разгона, часто обеспечивает значительный прирост производительности применяемых электронных компонентов, а, следовательно, как правило, и всей системы компьютера. Однако работа компьютерных компонентов в подобных режимах отличается значительным тепловыделением и нередко находится на пределе возможностей компьютерных архитектур, а также существующих и используемых микроэлектронных технологий. Такими компьютерными компонентами, работа которых сопровождается высоким тепловыделением, являются не только высокопроизводительные процессоры, но и элементы современных высокопроизводительных видеоадаптеров, а в некоторых случаях и микросхемы модулей памяти. Подобные

мощные сверхбольшие интегральные схемы требуют для своей корректной работы интенсивного охлаждения даже в штатных режимах и тем более в режимах разгона.

Использование ТЭМ в активных кулерах делает их существенно более эффективными по сравнению со стандартными типами кулеров на основе традиционных радиаторов и вентиляторов. Однако в процессе конструирования и использования кулеров с ТЭМ необходимо учитывать ряд специфических особенностей, вытекающих из конструкции модулей, их принципа работы, архитектуры современных аппаратных средств компьютеров и функциональных возможностей системного и прикладного программного обеспечения.

Существенное значение играет мощность ТЭМ, которая, как правило, зависит от его размера. ТЭМ малой мощности не обеспечивает необходимый уровень охлаждения, что может привести к нарушению работоспособности сверхбольшой интегральной схемы. Но применение ТЭМ слишком большой мощности может вызвать понижение температуры охлаждающего радиатора до уровня конденсации влаги из воздуха, что опасно для электронных цепей. Это связано с тем, что вода, непрерывно получаемая в результате конденсации, может привести к коротким замыканиям в электронных цепях компьютера.

На рис. 5.4.1 представлен внешний вид активного кулера, в составе которого использован двухкаскадный ТЭМ.

Главным недостатком традиционных кулеров, даже с применением ТЭМ, является сохранение существенных препятствий теплопереносу тепла от нагретых электронных компонентов в кристалле интегральной схемы через подложку и

корпус к теплоотводу. Инерционность тепловых процессов может привести к локальному перегреву и тепловому пробую электронных компонентов.



Рис. 5.4.1. Внешний вид кулера с двухкаскадным ТЭМ

Для устранения этой проблемы целесообразно интенсифицировать процесс переноса тепла за счет применения ТТН.

Существует ТТН, у которого горячие и холодные спаи изготовлены из одинаковых металлов и высота полупроводниковых ветвей больше их ширины и длины. Однако, протекание электрического тока по полупро-

водниковым ветвям *p*- и *n*-типа приводит к выделениям паразитного тепла Джоуля. Причем количество выделенного тепла пропорционально квадрату величины протекающего тока. Кроме того, дополнительные паразитные тепловыделения происходят на границах между металлическими спаями и полупроводниковыми ветвями *p*- и *n*-типа [85, 86, 98, 103].

Повысить эффективность ТТН за счет уменьшения выделения паразитного тепла Джоуля в полупроводниковых ветвях и создание условий для возникновения дополнительного термоэффекта между горячими и холодными спаями изготовленных из разных металлов [193] можно, изготовив полупроводниковые ветви *p*- и *n*-типа в виде нанопленок с практически нулевым сопротивлением протекающему току за счет большого соотношения поперечного сечения к высоте ветви. Уменьшение высоты ветвей приводит к возрастанию паразитного кондуктивного обратного теплопереноса, но это не играет большой роли, так как большинство режимов работы тепловых насосов по интенсифицированию процессов переноса тепла от одного объекта к другому соответствует равенству температуры на обоих спаях [92]. Высота полупроводниковых ветвей задается соразмерной длине свободного пробега электронов в полупроводниках *p*- и *n*-типа. Так как количество соударений электронов с кристаллической решеткой полупроводников *p*- и *n*-типа будет уменьшено на несколько порядков, а также часть электронов вообще беспрепятственно проникнут сквозь ветвь в противоположный спай, то это позволит практически устранить паразитные выделения тепла Джоуля. С увеличением тока возрастает количество тепла от термоэлектрического эффекта Пельтье [118]. Ограничением служит возрастание тепловых выделений Джоуля. Так как

эффект Пельтье линейно зависит от величины электрического тока, а теплота Джоуля квадратична по отношению к току, то существует оптимальное значение тока, при котором можно отводить тепло с максимальной эффективностью. При исключении паразитных выделений тепла Джоуля из уравнения теплового баланса, величину тока можно существенно увеличить, получив большую эффективность теплового насоса, до новых оптимальных значений, ограниченных процессами кондукции между объектом охлаждения, тепловым насосом и системой теплоотвода.

Уравнение теплового баланса для охлаждающего спая имеет следующий вид:

$$Q = -PI + \frac{1}{2}I^2R. \quad (5.4.1)$$

Так как, тонкопленочные полупроводниковые ветви имеют величину сопротивления R практически равную нулю, то и доля Джоулевых тепловыделений также будет практически нулевой и уравнение примет вид:

$$Q = -PI. \quad (5.4.2)$$

Причем, эффект Пельтье будет наблюдаться в трех различных видах:

$$Q = -P_1I - P_2I - P_3I, \quad (5.4.3)$$

где P_1 , P_2 , P_3 – соответствуют охлаждающему термоэлектрическому эффекту Пельтье для контакта полупроводников p - и n -типа, контакта двух металлов и контакта металлов с полупроводниками p - и n -типа.

Дополнительным преимуществом является возможность изготовления горячего и холодного спаев из двух металлов с различными термоэлектрическими характеристиками [88]. Это приведет к тому, что электроны, беспрепятственно проникшие через полупроводниковые ветви p - и n -типа к противоположному спаю, сформируют термоэлектрический эффект с выделением или поглощением тепла как в обычном ТЭУ, состоящем только из металлических ветвей. Низкая добротность металлических ТЭУ была обусловлена высокой электропроводностью металлических ветвей, но если металлические спаи разделены полупроводниками p - и n -типа, то это затруднит обратный перенос зарядов и повысит добротность термоэффекта между двумя спаями из различных металлов [92].

При выборе термоэлектрических характеристик металлов для спаев целесообразно также учитывать термоэлектрические явления на границе металлических спаев и полупроводниковых ветвей p - и n -типа.

Таким образом, в одном тепловом насосе будут одновременно присутствовать термоэлектрические эффекты для контакта полупроводников p - и n -типа, контакта двух металлов и контакта металлов с полупроводниками p - и n -типа. На рис. 2.4.3 приведены графики зависимости величины теплопереноса от тока для обычного ТТН, а на рис. 5.4.2 - нанопленочного ТТН. На рис. 2.4.3 парабола 1 соответствует

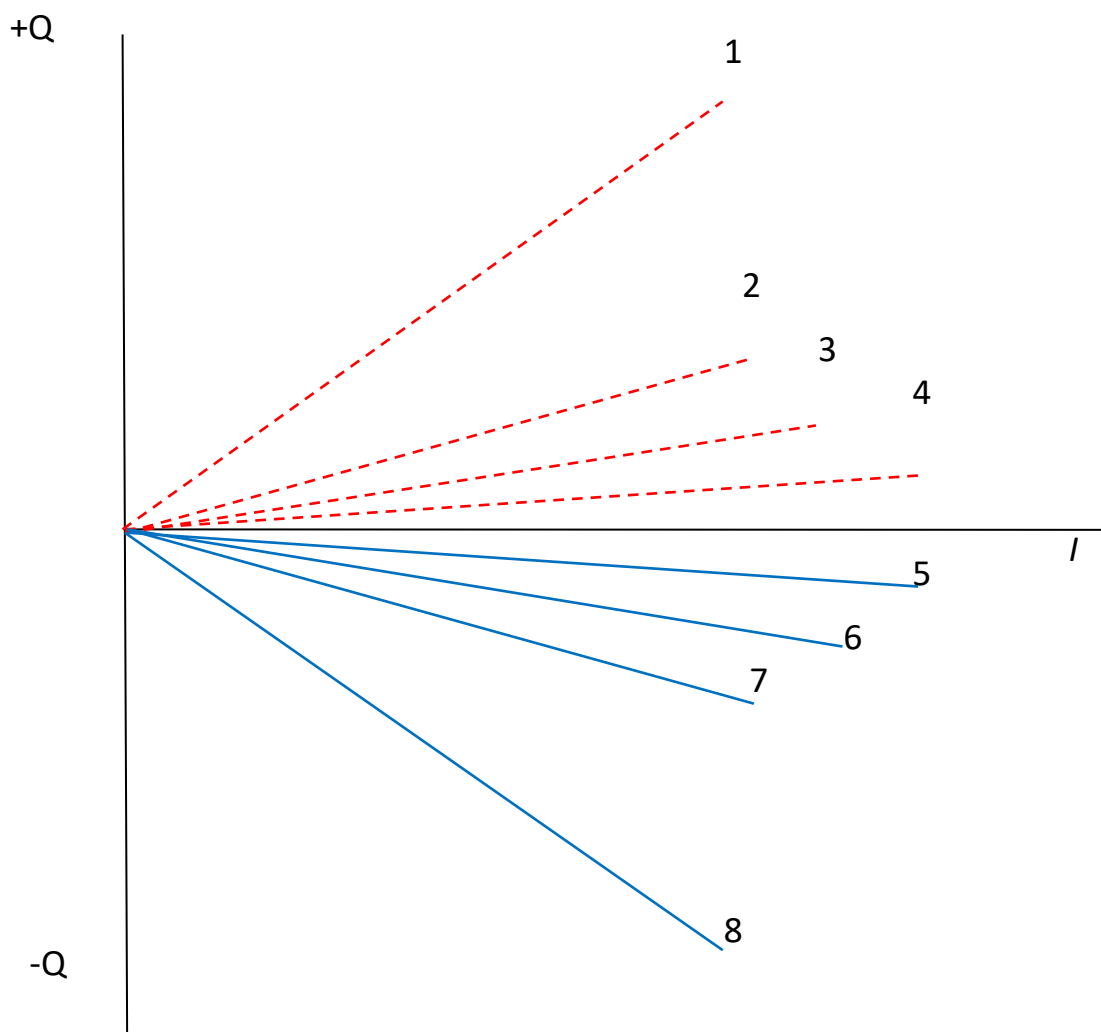


Рис. 5.4.2. Зависимость величины теплопереноса от тока в нанопленочном термоэлектрическом насосе

Джоулевым тепловыделением на охлаждающем спае, линия 2 соответствует охлаждающему эффекту Пельтье, а зависимость 3 соответствует результирующему теплопереносу. На горячем

спае и Джоулевы тепловыделения, и нагревающий эффект Пельтье нейтрализуются теплоотводом.

На рис. 5.4.2 парабола асимптотически стремится к оси абсцисс за счет практически нулевого сопротивления полупроводниковых ветвей и отсутствия Джоулевых тепловыделений. Прямая 1 соответствует интегральной совокупности прямых 2, 3 и 4, которые, в свою очередь, соответствуют нагревающему эффекту Пельтье для переходов металл-полупроводник, металл-металл и полупроводник (p -типа) – полупроводник (n -типа). За счет теплоотвода эти значения практически не повлияют на охлаждающий спай, обозначенный на графике как прямая 8, что соответствует интегральной совокупности прямых 5, 6 и 7, аналогичных пар для охлаждающего эффекта Пельтье.

На рис. 5.4.3 представлена структура нанопленочного ТТН. Структура нанопленочного ТТН представляет собой полупроводниковые ветви p -типа 1 и n -типа 2, а также металлические спаи 3 и 4, состоящие из двух металлов с различными термоэлектрическими характеристиками. Причем металлический спай 3 имеет полную энергию зарядов меньшую, чем в полупроводниках p - и n -типа, а металлический спай 4 имеет полную энергию зарядов большую, чем в полупроводнике n -типа, но меньшую, чем в полупроводнике p -типа.

Это позволяет при прохождении зарядов 5 от металлического спаи 4 к полупроводнику p -типа получить охлаждающий термоэффект за счет изменения полной энергии зарядов в большую сторону. При прохождении зарядов 6 от полупроводника p -типа к металлическому спаю 3 возникает нагревающий термоэффект за счет изменения полной энергии зарядов в меньшую сторону. При прохождении зарядов 7 от

полупроводника *n*-типа к металлическому спаю 4 возникает охлаждающий термоэффект за счет изменения полной энергии зарядов в большую сторону. При прохождении зарядов 8 от металлического спаю 3 к полупроводнику *n*-типа возникает охлаждающий термоэффект за счет изменения полной энергии зарядов в большую сторону.

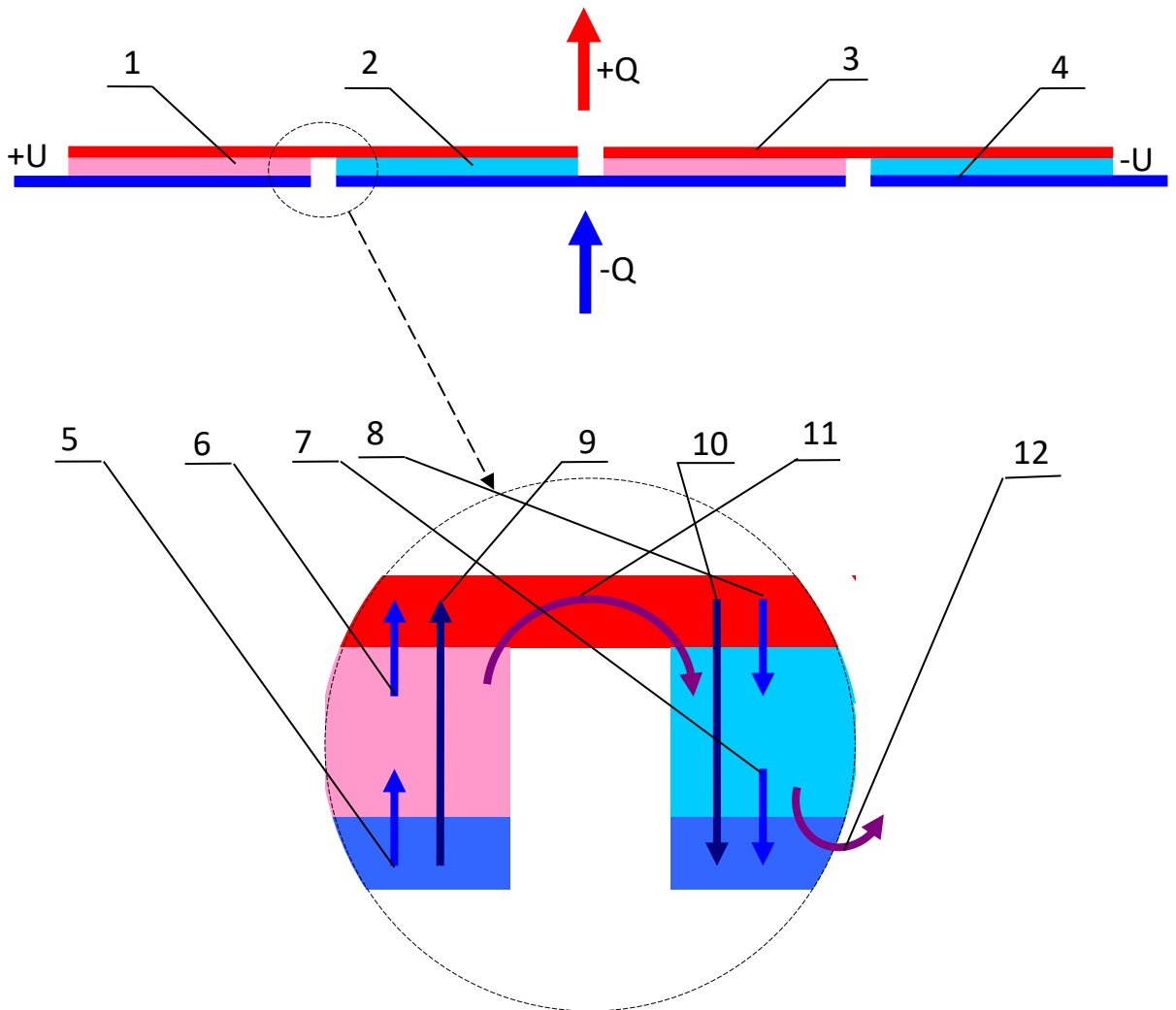


Рис. 5.4.3. Структура нанопленочного ТТН

Заряды 9 проникают без взаимодействия с полупроводниковой ветвью *p*-типа от 4 металлического спаю к 3 и создают нагревающий термоэффект за счет изменения полной энергии зарядов в меньшую сторону, так как в металлическом

спая 3 энергия электронов больше, чем в металлическом спая 4. Заряды 10 проникают без взаимодействия с полупроводниковой ветвью *n*-типа от металлического спая 3 к 4 и создают охлаждающий термоэффект за счет изменения полной энергии зарядов в большую сторону, так как в металлическом спая 4 энергия электронов меньше, чем в металлическом спая 3.

Заряды 11 проникают через металлический спай 3 от полупроводника *p*-типа к *n*-типу, создавая нагревающий термоэффект. Заряды 12 проникают через металлический спай 4 от полупроводника *n*-типа к *p*-типу, создавая охлаждающий термоэффект.

Таким образом, заряды 5, 7, 8, 10 и 12 интегрально создают охлаждающий термоэффект как с одной, так и с другой стороны теплового насоса, что при незначительной толщине нанопленки позволяет эффективно тепловому насосу отводить энергию от объекта охлаждения за счет кондукции. Заряды 6, 9 и 11 создают нагревающий термоэффект со стороны металлического спая 3, что позволяет с высокой эффективностью отвести тепловую энергию при помощи кондукции или конвекции с применением охлаждающих жидкостей или газов.

Использование представленного устройства позволит создать тепловые насосы большей эффективности при малых габаритах, причем перспективным направлением является создание многослойных тепловых насосов, состоящих из нескольких каскадов.

5.5. Термоэлектрическое полупроводниковое устройство с высоким градиентом температур

С повышением быстродействия и мощности современной электронной аппаратуры возрастает актуальность применения эффективных систем охлаждения. Наиболее перспективными в этой области являются ТЭУ на основе эффекта Пельтье [118, 187]. Однако не все теплофизические процессы в ТЭУ изучены в достаточной степени и используются не в полном объеме при конструировании ветвей и спаев ТЭУ.

В частности недостаточно исследован механизм и физический смысл процесса теплообмена при переходе электронов из полупроводника с различными типами проводимости в металл. Обратный переход также слабо исследован. Однако внимательное изучение этих механизмов позволяет более грамотно спроектировать конструкцию ТЭУ [19, 60].

Важную роль в этом процессе играет процесс теплообмена движущегося заряда вблизи границы перехода из полупроводника в металл и из металла в полупроводник. Проведенные исследования позволяют сделать вывод, что процесс теплообмена можно разделить пространственно в пределах одного спае, т.е. нагрев и охлаждение в определенной степени происходит на одном и другом конце спае, что позволяет спроектировать более эффективную конструкцию с расположением всех нагретых участков в одной плоскости, а всех холодных участков в другой.

Рассмотрим электротеплофизические процессы в традиционных ТЭ. ТЭ содержит две ветви n - и p -типа проводимости поперечными сечениями s_1 , s_2 и длиной l (рис.

5.5.1). Материал ветвей однороден и изотропен, температурной зависимостью свойств материала пренебрегаем. Горячие спаи, по которым к термоэлементу подводится электрический ток термостатированы при температуре T_0 . Боковые поверхности ветвей термоэлемента адиабатически изолированы. Если направление тока через ТЭ таково, что на термостатированных спаях тепло Пельтье выделяется, а на противоположных — поглощается, то в ТЭ происходит охлаждение [118].

Расчет простейшей модели производится для одномерного распределения температуры, стационарных условий, при учете эффекта Пельтье на спаях и выделении тепла Джоуля в объеме (эффектом Томсона пренебрегаем). Для таких условий можно принять, что половина тепла Джоуля из ветвей ТЭ переносится холодным спаям, а половина - горячим. Таким образом, тепло, поглощаемое холодным спаем:

$$Q = -\Pi I + \frac{1}{2} I^2 r, \quad (5.5.1)$$

где Π - коэффициент Пельтье, r - сопротивление ТЭ. Из (5.5.1) следует наличие оптимального тока при котором достигается наибольшее охлаждение: при меньших токах теплопоглощение эффектом Пельтье убывает, при больших - возрастает роль тепла Джоуля.

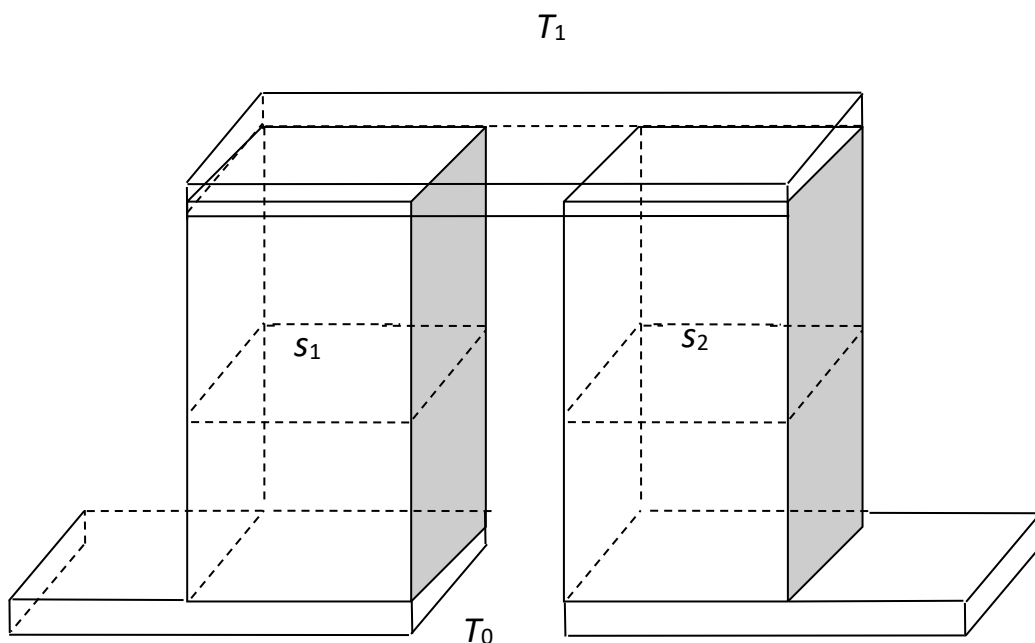


Рис. 5.5.1. Схема охлаждающего термопарного элемента, действие которого основано на эффекте Пельтье

Холодным спаем поглощается также тепло, переносимое ветвями ТЭ от горячих спаев, и Q_0 - тепло, генерируемое охлаждаемым объектом или переносимое при теплообмене холодным спаям от окружающей среды. Различают три основных режима работы ТЭ: максимального перепада температуры или максимального охлаждения, максимальной холодопроизводительности и максимального холодильного коэффициента, или максимальной экономичности. Иногда используют и другие режимы: минимального тока, промежуточный, принудительный, тепловой изоляции.

Режим максимального перепада температуры достигается

при $Q_0=0$, баланс теплот на холодном спае записывается в виде:

$$\chi_0(T_0 - T_1) = -\Pi + \frac{1}{2}I^2r, \quad (5.5.2)$$

где χ_0 - теплопроводность ветвей, T_1 - температура на холодном спае.

Из (5.5.1) и (5.5.2) следует:

$$I_{T_1}^{opt} = \frac{\Pi}{r}, \quad (5.5.3)$$

$$Q^{max} = \frac{\Pi^2}{2r}. \quad (5.5.4)$$

Максимальный перепад температуры:

$$(T_0 - T_1)_{max} = \frac{\Pi^2}{2\chi_0r}, \quad (5.5.5)$$

где

$$r = l \left(\frac{1}{\sigma_1 s_1} + \frac{1}{\sigma_2 s_2} \right), \quad \chi_0 = \frac{1}{l} (\chi_1 s_1 + \chi_2 s_2), \quad (5.5.6)$$

σ_1 и σ_2 - электропроводности материалов ветвей, χ_1 и χ_2 — их коэффициенты теплопроводности. Кроме оптимизации по току, из (5.5.5) и (5.5.6) определяется соотношение между параметрами материала и площадями поперечного сечения ветвей, при котором достигается максимальный перепад температуры:

$$\frac{s_2}{s_1} = \sqrt{\frac{\chi_1 \sigma_1}{\chi_2 \sigma_2}}, \quad (5.5.7)$$

а при ветвях ТЭ различной длины l_1 и l_2 :

$$\frac{s_2 l_1}{s_1 l_2} = \sqrt{\frac{\chi_1 \sigma_1}{\chi_2 \sigma_2}}. \quad (5.5.8)$$

С учетом (5.5.7), (5.5.8) выражение (5.5.5) приводится к виду:

$$(T_0 - T_1)_{\max} = \frac{1}{2} Z_0 T_1^2, \quad (5.5.9)$$

где

$$Z_0 = \left[\frac{\alpha_1 - \alpha_2}{\sqrt{\frac{\chi_1}{\sigma_1}} + \sqrt{\frac{\chi_2}{\sigma_2}}} \right]^2, \quad (5.5.10)$$

α_1 и α_2 — коэффициенты термо-ЭДС материалов ветвей. Температура холодного спая определяется выражением:

$$T_1^{\min} = \frac{\sqrt{1 + 2T_0 Z_0} - 1}{Z_0}. \quad (5.5.11)$$

При наличии тепловой нагрузки уравнение баланса теплот (5.5.2) принимает вид Q_0 :

$$(\alpha_1 - \alpha_2) I T_1 - \frac{1}{2} I^2 r - \chi_0 (T_0 - T_1) - Q_0 = 0. \quad (5.5.12)$$

Из (5.5.12) следует, что режим максимальной холодопроизводительности, при котором $Q_0 = Q_0^{\max}$, достигается при удовлетворении условиям (5.5.3), (5.5.7) или (5.5.8). Разность

температур в режиме максимальной холодопроизводительности:

$$(T_1 - T_2) = (T_0 - T_1)_{\text{макс}} - \frac{Q_0}{\chi_0}. \quad (5.5.13)$$

Для описания режима максимальной экономичности вводится холодильный коэффициент:

$$\varepsilon = \frac{Q_0}{W}, \quad (5.5.14)$$

где

$$W = I^2 r + (\alpha_1 - \alpha_2)(T_0 - T_1)I \quad (5.5.15)$$

- электрическая мощность, затрачиваемая в ТЭ.

Известен ТЭМ [81] с расположением горячих и холодных спаев в двух параллельных плоскостях. Однако получение значительных перепадов температур сталкивается с проблемой паразитного кондуктивного переноса между горячими и холодными спаями. Увеличение высоты полупроводниковых ветвей приводит к увеличению их сопротивления и, как следствие, к увеличению Джоулевых тепловыделений, что также снижает эффективность термомодуля. Анализ тепловых процессов в металлических спаях выявляет неоднородность тепловыделения на протяжении спая. Основной теплообмен происходит в той части спая, куда входит электрический ток из полупроводниковой ветви. Учет этой неоднородности позволяет таким образом сформировать термомодуль, что горячие и холодные участки спаев могут быть более плотно сконцентрированы для получения более эффективного теплообмена.

Это достигается тем, что полупроводниковые ветви p -типа и n -типа расположены таким образом, что все ветви p -типа находятся в одной плоскости, а все ветви n -типа в другой параллельной плоскости, поэтому нагретые спаи пространственно отдалены от холодных спаев, что уменьшает паразитные кондуктивные потери между спаями.

На рис. 5.5.2 представлена принципиальная схема ТЭУ с высоким градиентом температур.

Конструкция ТЭУ представляет собой полупроводниковые ветви p -типа 1 и n -типа 2, расположенные в разных плоскостях, таким образом, что при пропускании тока возникает чередование горячих 3 и холодных 4 спаев, причем за счет большой длины спаев основной теплообмен происходит вблизи перехода между полупроводниковой ветвью и спаем.

Это обусловлено тем, что заряд, имеющий ограниченную длину свободного пробега, после одного или двух соударений с кристаллической решеткой металлического спая полностью обменивается с ней энергией. Поэтому нагрев или охлаждение спая будет происходить только с того конца, где электроны попадают в металлический спай из полупроводника.

Использование представленного устройства позволит создать ТЭМ с высоким градиентом температур за счет уменьшения кондуктивных паразитных потерь между горячими и холодными спаями, а также за счет более плотной компоновки ветвей, так как поверхность теплообмена будет состоять не из всего металлического спая, а только из его нагретого участка.

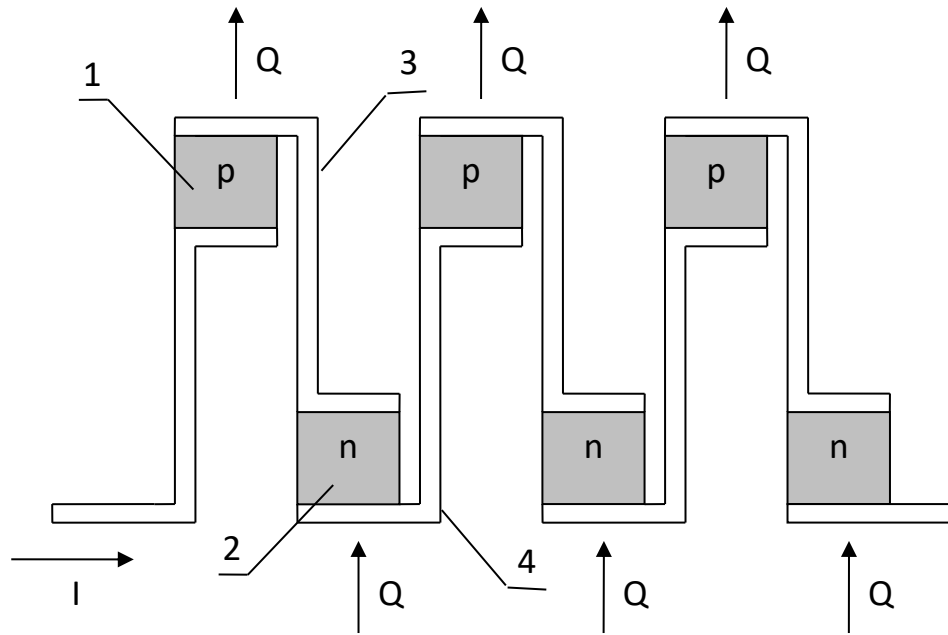


Рис. 5.5.2. Принципиальная схема ТЭУ с высоким градиентом температур

Кроме того, если середину металлического спая выполнить в виде гибкой проводимой структуры, то термомодуль сможет формировать горячую и холодную поверхность в любых плоскостях, а не только в параллельных.

5.6. Термоэлектрическое устройство с тонкопленочными полупроводниковыми ветвями и увеличенной поверхностью теплоотвода

Известно ТЭУ с высоким градиентом температур [81], в котором нагретые спаи пространственно отдалены от холодных спаев для уменьшения паразитных кондуктивных потерь между спаями в двух параллельных плоскостях. Однако в полупроводниковых ветвях p -типа и n -типа сохраняется высокий уровень Джоулевых тепловыделений. Электрические и теплофизические параметры в полупроводниковых ветвях p - и n -типа отличаются. Кроме того, необходимо снизить уровень паразитных термоэлектрических тепловыделений на границах полупроводник – металл за счет оптимального выбора материала металлического спая.

Для повышения эффективности ТЭУ и уменьшения уровня кондуктивного теплопереноса целесообразно снизить сопротивление полупроводниковых ветвей, подбирать материалы металлических спаев для границы полупроводник – металл индивидуально для входящих и выходящих токов, а также дополнить систему отвода тепла в окружающую среду новыми поверхностями теплообмена [9, 17, 27, 64, 104].

Это достигается тем, что полупроводниковые ветви p - и n -типа для уменьшения Джоулевых тепловыделений выполняются в виде тонких пленок с минимальным сопротивлением протекающему току. Чем меньше толщина пленки по отношению к ее поперечному сечению, тем меньше оказывается сопротивление протекающему току. Для ветвей p - и n -типа толщина пленки будет индивидуальна и зависеть от теплофизических свойств материала. В существующих ТЭУ высота полупроводниковых ветвей p - и n -типа одинакова. Это ограничение наложено конструкторско-технологическими требованиями в производстве. Однако, полупроводниковые ветви p - и n -типа имеют различные сопротивления

электрическому току, падения напряжений, теплопроводность и другие параметры, что ограничивает оптимизацию режимов работы ТЭУ в целом. Размещение полупроводниковых ветвей *p*- и *n*-типа на разных уровнях позволяет независимо друг от друга изменять высоту ветвей *p*- и *n*-типа. Это позволяет достичь одинаковых падений напряжений и токов в полупроводниковых ветвях различного типа.

В существующих ТЭУ горячие и холодные спаи изготавливаются из одного металла [118, 187]. Однако между спаем и полупроводником при протекании тока возникают термоэлектрические явления с выделением или поглощением тепла. В зависимости от энергии электронов в металле и полупроводниках *p*- и *n*-типа, а также направлений протекания тока меняется режим теплообмена. Электроны в различных металлах могут обладать большей или меньшей энергией по сравнению с энергией электронов в полупроводниках *p*- и *n*-типа [118, 193].

Металлические спаи для контакта с полупроводником целесообразно подбирать таким образом, что при протекании тока от металла к полупроводнику происходит поглощение тепловой энергии за счет того, что в металле электроны имели меньшую энергию, чем в полупроводнике. А на втором спае выбирается металл с энергией электронов большей, чем в полупроводнике, поэтому при протекании тока из полупроводника в такой спай электроны также будут приобретать дополнительную энергию, отбирая тепло у кристаллической решетки. Таким образом, рациональный выбор материалов для металлических спаев с учетом контактных явлений между металлом и полупроводником позволяет как при протекании тока от металла к полупроводнику, так и при

протекании тока от полупроводника к металлу получить охлаждающий термоэффект в обоих случаях. Чем больше разница энергий электронов в металлических спаях, тем больше будет охлаждающий эффект на обоих спаях и меньше паразитный кондуктивный теплоперенос.

Так как металлические спаи контактируют с полупроводниковыми ветвями p - и n -типа, то обеспечить одновременно оптимальные условия для термоэффекта для обоих типов ветвей невозможно. Но в этом нет необходимости при использовании конструкции ТЭУ с топологически раздельным размещением в пространстве на разных уровнях ветвей p - и n -типа.

Достаточно обеспечить оптимальный режим формирования охлаждающего термоэффекта только у полупроводниковых ветвей того типа (например, n -типа), который находится в кондуктивном контакте с объектом охлаждения для обеспечения максимально эффективного режима теплоотвода. Тогда, полупроводниковые ветви p -типа можно расположить на значительном расстоянии от объекта охлаждения (уменьшив паразитный кондуктивный теплоперенос обратно к объекту охлаждения) и обеспечить отвод тепла не только с одной внешней поверхности ветвей p -типа, но и с противоположной внутренней стороны этих ветвей p -типа.

Также можно осуществить отвод тепла с внутренней стороны охлаждающих полупроводниковых ветвей n -типа и с соединительных металлических проводников, которые могут быть выполнены в виде плоских пластин. В этом случае, по сравнению с традиционными схемами охлаждения, увеличивается поверхность отвода тепла как минимум в три раза. Помимо одной внешней поверхности ветвей p -типа

добавляется внутренние поверхности ветвей p - и n -типа, а также эффективная поверхность соединительных металлических проводников. На рис. 5.6.1 представлена структура ТЭУ с тонкопленочными полупроводниковыми ветвями и увеличенной поверхностью теплоотвода.

Структура ТЭУ представляет собой тонкопленочные полупроводниковые ветви p -типа (2, 4, 6, 8, 10, 12, 14, 16, 18) и n -типа (1, 3, 5, 7, 9, 11, 13, 15, 17), расположенные в разных плоскостях, таким образом, что при пропускании тока возникает чередование горячих и холодных зон, причем за счет разных материалов металлических спаев, например, для ветви n -типа поглощение тепла происходит как на первом спае, так и на втором. Ток протекает последовательно от первой ветви до восемнадцатой.

Отвод тепла осуществляется воздушным или водным потоками не только с верхних спаев ветви p -типа (V_1), но также с внутренних нижних спаев ветви p -типа (V_2), верхних спаев ветви n -типа (V_4) и соединительных металлических проводников (V_3) между ветвями p - и n -типа.

Использование представленного устройства позволит создать более эффективные ТЭУ за счет уменьшения кондуктивных паразитных потерь между горячими и холодными спаями.

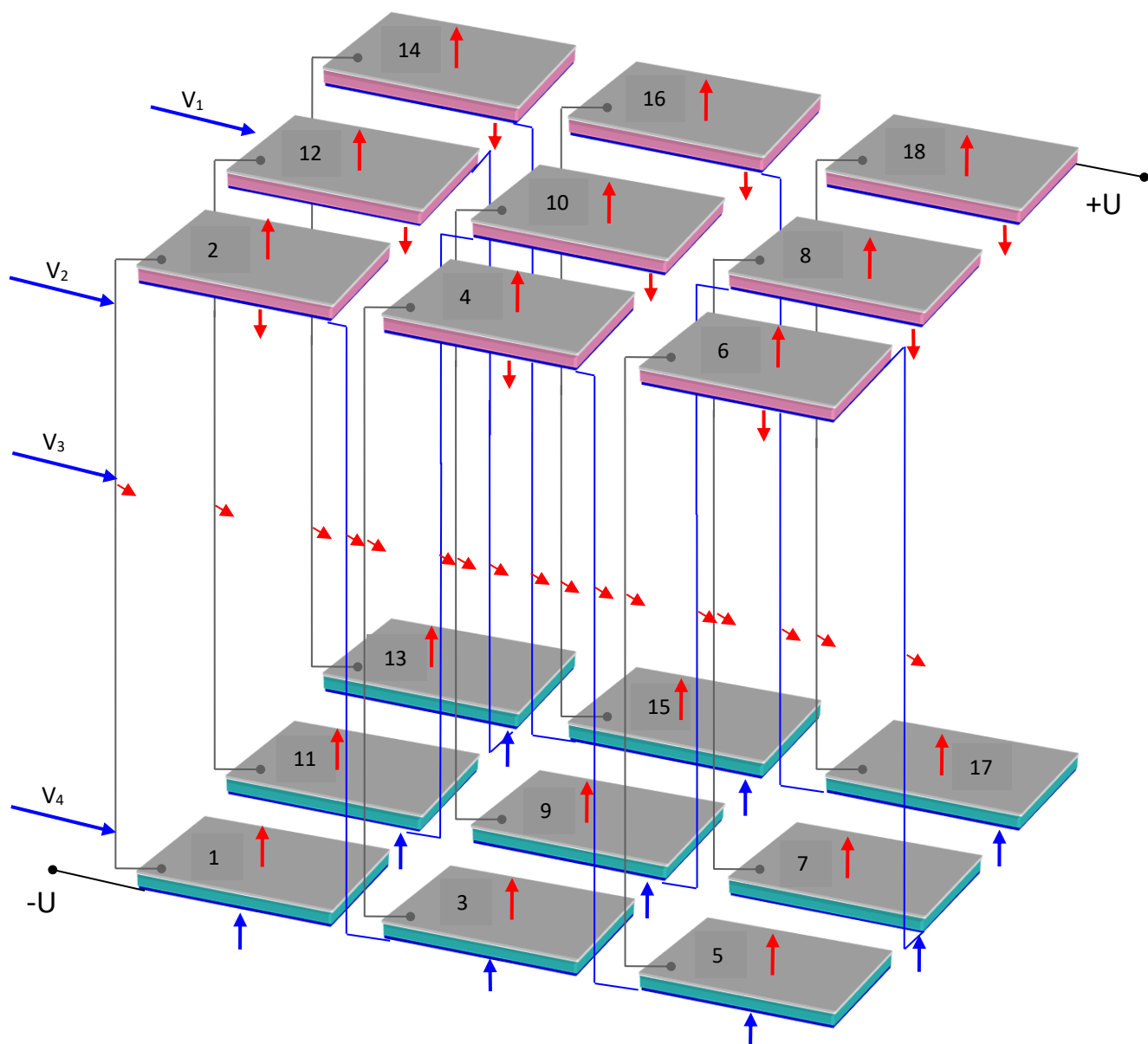


Рис. 5.6.1. Структура ТЭУ с тонкопленочными полупроводниковыми ветвями и увеличенной поверхностью теплоотвода

5.7. Термоэлектрический генератор с высоким градиентом температур между спаями

Для создания высокоэффективного ТЭГ с высоким градиентом температур [81] целесообразно полупроводниковые ветви p - и n -типа для уменьшения Джоулевых потерь выполнить в виде тонких пленок с минимальным сопротивлением протекающему току. Чем меньше толщина пленки по отношению к ее поперечному сечению, тем меньше оказывается сопротивление протекающему току. Для ветвей p - и n -типа толщина пленки будет индивидуальна и зависеть от теплофизических свойств материала. В существующих ТЭГ высота полупроводниковых ветвей p - и n -типа одинакова [102]. Это ограничение наложено конструкторско-технологическими требованиями в производстве. Однако, полупроводниковые ветви p - и n -типа имеют различные сопротивления электрическому току, падения напряжений, теплопроводность и другие параметры, что ограничивает оптимизацию режимов работы ТЭГ в целом. Размещение полупроводниковых ветвей p - и n -типа на разных уровнях позволяет независимо друг от друга изменять высоту ветвей p - и n -типа. Это позволяет достичь одинаковых падений напряжений и токов в полупроводниковых ветвях различного типа.

В существующих ТЭГ горячие и холодные спаи изготавливаются из одного металла. Однако между спаем и полупроводником при протекании тока возникают термоэлектрические явления с выделением или поглощением тепла. В зависимости от энергии электронов в металле и полупроводниках p - и n -типа, а также направления движения электронов меняется режим преобразования разности

температур в ток. Электроны в различных металлах могут обладать большей или меньшей энергией по сравнению с энергией электронов в полупроводниках p - и n -типа.

Металлические спаи для контакта с полупроводником целесообразно подбирать таким образом, чтобы при разности температур между металлом и полупроводником получать максимальный ток от эффекта Зеебека за счет того, что в металле электроны имели меньшую энергию, чем в полупроводнике. А на втором спае выбирается металл с энергией электронов большей, чем в полупроводнике, поэтому результат будет аналогичным. Таким образом, рациональный выбор материалов для металлических спаев с учетом контактных явлений между металлом и полупроводником позволяет получить большую величину тока (эффект Зеебека) в обоих случаях. Чем больше разница энергий электронов в металлических спаях, тем больше будет эффект на обоих спаях и меньше паразитный кондуктивный теплоперенос.

Так как металлические спаи контактируют с полупроводниковыми ветвями p - и n -типа, то обеспечить одновременно оптимальные условия для термоэффекта для обоих типов ветвей невозможно. Но в этом нет необходимости при использовании конструкции ТЭГ с топологически раздельным размещением в пространстве на разных уровнях ветвей p - и n -типа. Достаточно полупроводниковые ветви p -типа расположить на значительном расстоянии от объектов охлаждения и нагревания (уменьшив паразитный кондуктивный теплоперенос обратно к объекту охлаждения) и обеспечить отвод тепла не только с одной внешней поверхности ветвей p -типа, но и с противоположной внутренней стороны этих ветвей p -типа. Также можно осуществить отвод тепла с внутренней

стороны охлаждающих полупроводниковых ветвей n -типа и с соединительных металлических проводников, которые могут быть выполнены в виде плоских пластин. В этом случае, по сравнению с традиционными схемами ТЭГ, увеличивается поверхность отвода тепла как минимум в три раза. Помимо одной внешней поверхности ветвей p -типа добавляются внутренние поверхности ветвей p - и n -типа, а также эффективная поверхность соединительных металлических проводников.

На рис. 5.7.1 представлена структура ТЭГ с высоким градиентом температур. Структура ТЭГ представляет собой тонкопленочные полупроводниковые ветви p -типа (2, 4, 6, 8, 10, 12, 14, 16, 18) и n -типа (1, 3, 5, 7, 9, 11, 13, 15, 17), расположенные в разных плоскостях, таким образом, что при подаче разности температур на горячие и холодные спаи начнется генерация тока, причем помимо основной схемы генерации тока между полупроводниками p - и n -типа дополнительный эффект будет получен при генерации тока в местах контакта полупроводников p - и n -типа и спаев, состоящих из разнородных металлов, причем энергия электронов в металлах должна быть больше или меньше, в зависимости от типа полупроводника (p и n) и от направления движения электронов (из металла в полупроводник или наоборот).

Подвод тепла к полупроводниковому ТЭГ осуществляется со стороны верхнего спаи (Q_1 – подводимое тепло). Отвод тепла можно интенсифицировать за счет обдува вентилятором нижних спаев и обдува внутренних спаев и проводников (Q_2 – отводимое тепло).

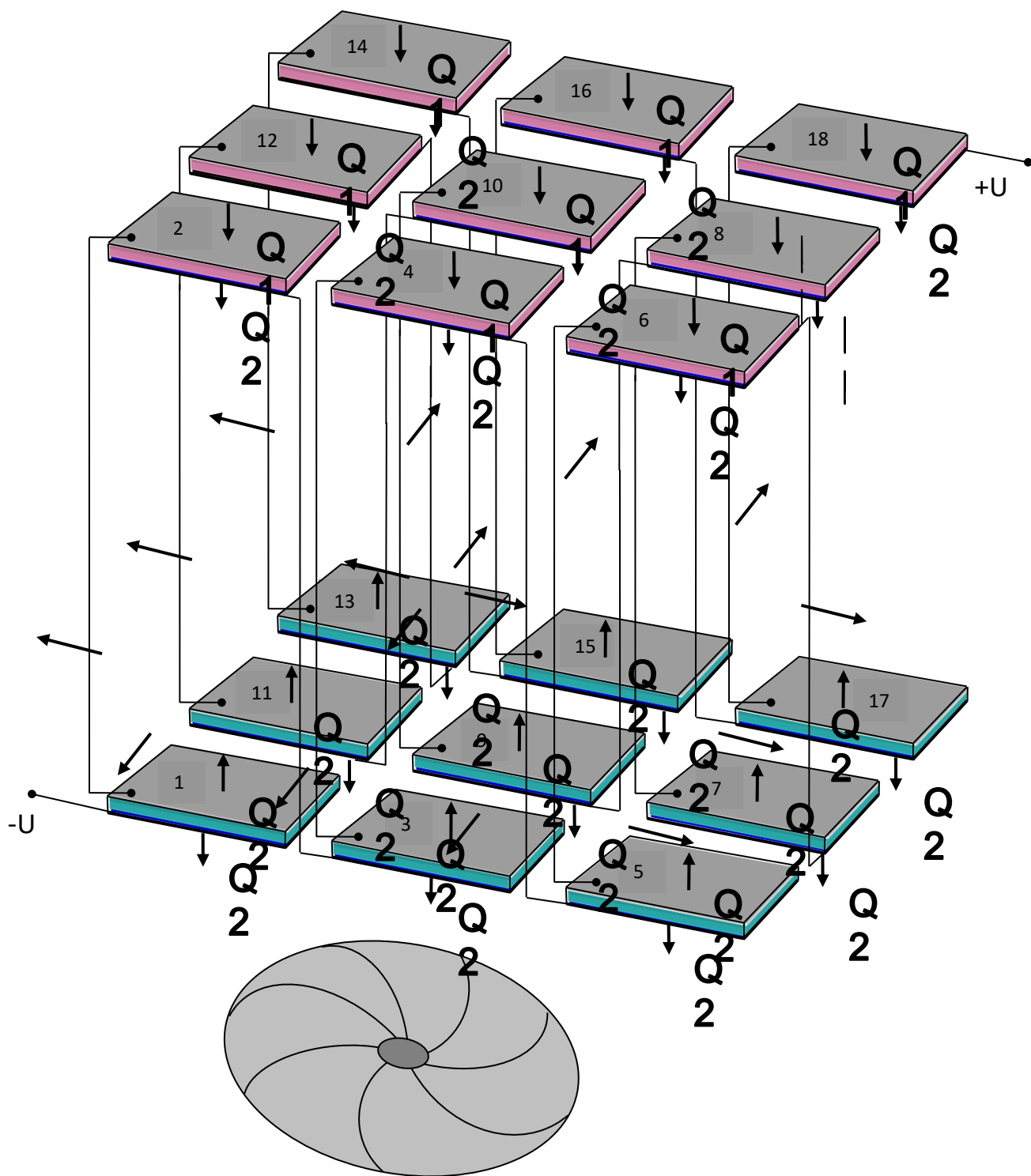


Рис. 5.7.1. Структура ТЭГ с высоким градиентом температур

Соединительные проводники между полупроводниками *p*- и *n*-типа должны беспрепятственно пропускать ток и быть такой длины, чтобы практически прекратить кондуктивный теплоперенос между горячими и холодными спаями ТЭГ. В случае необходимости их можно изготовить в виде гибких электрически изолированных металлических проводников для того, чтобы произвольным образом изменять расстояние и расположение в пространстве тепловыделяющих и теплопоглощающих поверхностей.

Использование представленного устройства позволит создать более эффективные ТЭГ за счет уменьшения кондуктивных паразитных потерь между горячими и холодными спаями, уменьшением паразитных Джоулевых тепловыделений и использованием контактных явлений между металлическими спаями и полупроводниковыми ветвями.

5.8. Светотиристор

Кроме способа отвода тепла от тепловыделяющих электронных компонентов в виде излучения [89], в котором используется светотранзистор [94] с одним излучающим переходом, предназначенным для преобразования в излучение избыточной энергии электронов при прохождении *p-n*-переходов, также известны светотиристоры, в которых фотоны используются в оптоэлектронной паре для управления открыванием тиристора. Сами же *p-n*-переходы тиристора не являются излучающими.

Необходимость уменьшения тепловыделений активных электронных компонентов требует новых решений.

Например, в отличие от обычного светотранзистора с одним излучающим p - n -переходом, в светотиристоре в открытом состоянии два перехода являются излучающими, а один переход поглощает тепловую энергию. Таким образом, в два раза возрастает эффект охлаждения.

На рис. 5.8.1 изображен полупроводниковый светотиристор [100].

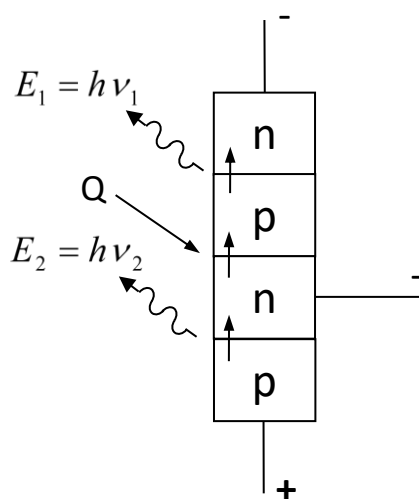


Рис. 5.8.1. Полупроводниковый светотиристор

Уменьшение тепловыделений в двух открытых p - n -переходах за счет излучения позволяет изготавливать тиристоры большей мощности за счет уменьшения риска теплового пробоя. По сравнению с обычными светодиодами имеется возможность сделать частоту излучения обоих переходов как одинаковой, так и разной, что расширяет функциональные возможности светотиристора в области повышения интенсивности излучения

и охвата спектрального диапазона. Причем, чем выше частота излучения переходов, тем больше энергии уйдет в виде излучения и тем больше холода создаст закрытый переход светотиристора.

Использование представленного устройства позволит повысить эффективность теплопереноса с одновременным уменьшением весогабаритных параметров теплоотвода.

5.9. Способ охлаждения переходов от коллектора, базы, эмиттера к полупроводникам р- и n-типа в транзисторах на основе эффекта Пельтье

Традиционные методы охлаждения тепловыделяющих компонентов РЭА сталкиваются с проблемой отвода тепловой энергии непосредственно от кристалла электронного компонента. Улучшить процесс охлаждения можно за счет использования охлаждающего эффекта Пельтье на границе металлического электрода и полупроводникового материала.

Это достигается тем, что для повышения эффективности процесса охлаждения тепловыделяющих компонентов РЭА целесообразно использовать металлы с различной электрохимической активностью для электродов (эмиттера, коллектора и базы) транзисторов, таким образом, чтобы при прохождении тока через границу металлического электрода и полупроводника происходило их охлаждение.

Согласно известному электрохимическому ряду активности металлов, существуют щелочные, щелочно-земельные металлы,

далее водород Н, после него – пассивные металлы (алюминий Al, медь Cu, серебро Ag, платина Pt, золото Au, и т.д.). Если эмиттер и коллектор изготовить из алюминия Al, то при прохождении электронов через границу металл-полупроводник, благодаря эффекту Пельтье, эмиттер будет нагреваться, а коллектор – охлаждаться. Если изготовить из серебра Ag, то эмиттер будет охлаждаться, а коллектор – нагреваться. Если же эмиттер изготовить из серебра Ag, а коллектор из алюминия Al, то и эмиттер и коллектор будут охлаждаться. Таким образом, путём подбора требуемого металла, можно задать режим охлаждения между электродами и полупроводниковыми материалами транзистора. При функционировании сверх большой интегральной схемы, состоящей из сотен тысяч и миллионов транзисторов, благодаря полученному эффекту можно обеспечить её эффективное охлаждение без использования дополнительных средств, увеличивающих габариты устройства и требующих дополнительные энергозатраты.

На рис. 5.9.1 схематически представлена структура транзистора, реализующая заявленный способ. У транзистора, состоящего из коллектора 1, базы 2 и эмиттера 3, эмиттер изготовлен из серебра Ag, а коллектор – из алюминия Al для транзистора p-n-p-типа. Для n-p-n-типа необходимо поменять местами оба металла для сохранения охлаждающего эффекта.

Непосредственное охлаждение каждого кристалла транзистора на границе с металлическими электродами различного типа позволяет значительно снизить тепловыделения микросхемы [18]. При высокой степени интеграции это позволит значительно сократить тепловыделения компьютерных процессоров и других

сверхбольших интегральных схем, а во многих случаях и отказаться от дополнительных средств и систем охлаждения.

Применение разнородных металлов для электродов транзисторов позволит значительно повысить степень интеграции сверхбольших интегральных схем за счет облегчения тепловых режимов. Аналогично можно добиться режима охлаждения при подборе металлов электродов для диодов, тиристоров и других полупроводниковых приборов.

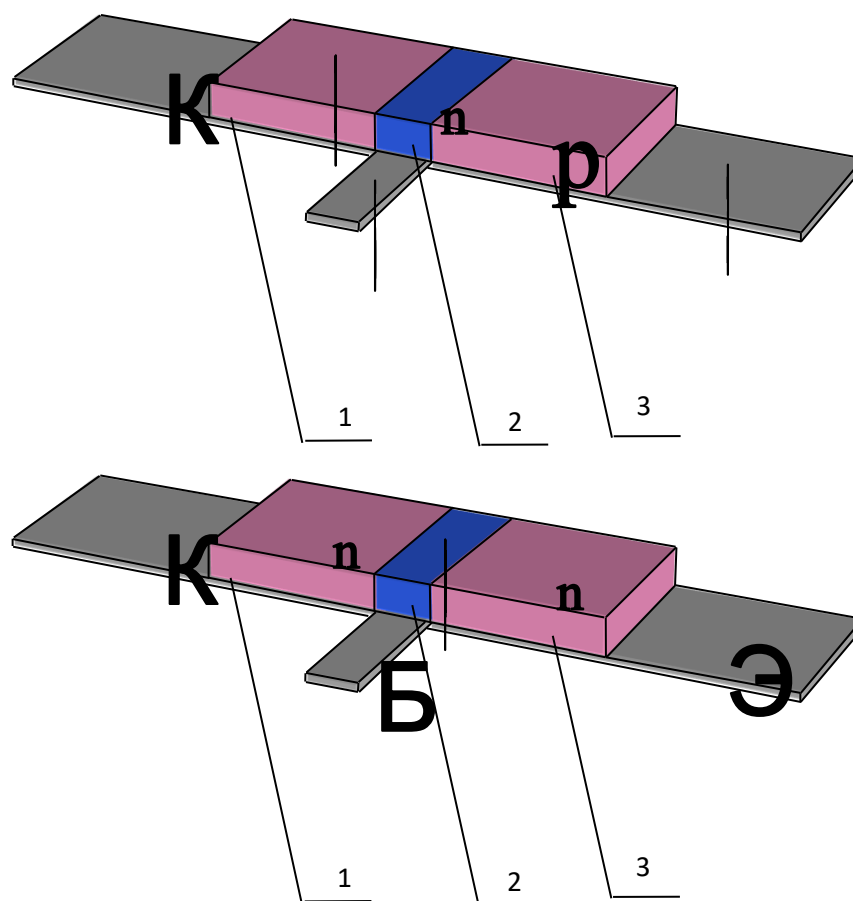


Рис. 5.9.1 Структура транзистора

5.10. Тонкопленочное термоэлектрическое устройство со сбалансированными электрофизическими параметрами p - и n -полупроводниковых ветвей

В существующих ТЭУ полупроводниковые ветви p - и n -типа имеют одинаковые геометрические размеры [118, 187]. Однако электрические параметры полупроводников различного типа отличаются, и это приводит к различным значениям падения напряжения на ветвях различного типа проводимости. В свою очередь это приводит к тому, что полупроводниковые ветви различного типа не могут достичь оптимальных параметров одновременно, что ухудшает параметры ТЭУ в целом.

Чтобы повысить эффективность системы охлаждения целесообразно полупроводниковые ветви p - и n -типа изготавливать в виде параллелепипедов с различными геометрическими размерами. На рис. 5.10.1 представлена конструкция ТЭУ со сбалансированными электрофизическими параметрами p - и n -полупроводниковых ветвей.

На подложке 1 расположены холодные спаи 2, соединяющиеся с горячими спаями 3 через полупроводники p -типа 4 и n -типа 5. Высота тонкопленочных ветвей и ширина одинакова для полупроводников p - и n -типа, а длина отличается на величину обратно пропорциональную удельному сопротивлению полупроводниковых материалов различного типа. Топология размещения ветвей зеркальна в четных и нечетных рядах ТЭУ.

Изготовление ТЭУ в виде тонкой пленки позволяет значительно уменьшить сопротивление полупроводниковых пленок за счет уменьшения толщины, что приводит к тому, что Джоулевы тепловыделения становятся практически

несущественными, при этом термоэлектрические явления полностью сохраняются. Кроме того, тепло от источника беспрепятственно кондуктивно проходит в окружающую среду за счет малой толщины пленки и её высокой теплопроводности. В этих условиях особенно ценно достижение идентичности сопротивлений полупроводниковых ветвей p - и n -типа.

Использование представленного устройства позволит повысить эффективность теплопередачи и значительно уменьшить габариты системы теплоотвода, а также, тем самым, увеличить интенсивность работы систем охлаждения.

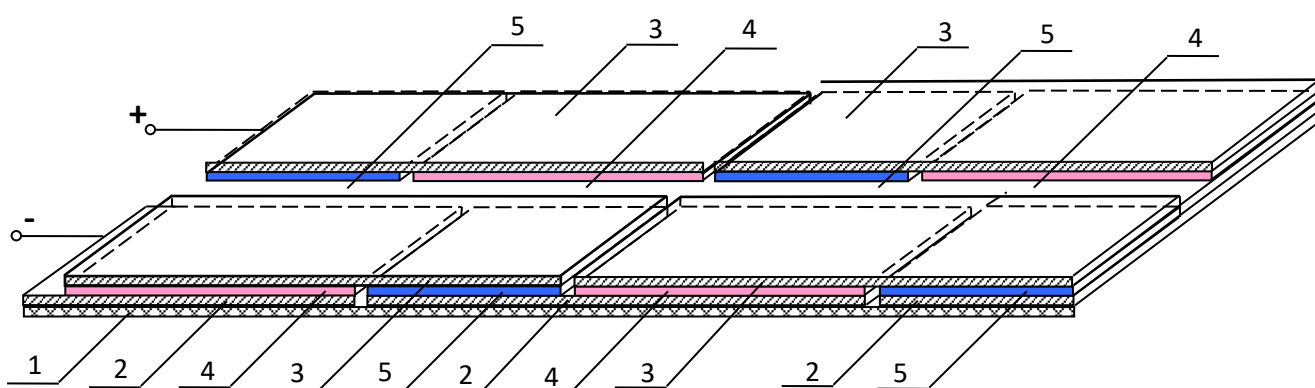


Рис. 5.10.1. Конструкция ТЭУ со сбалансированными электрофизическими параметрами p - и n -полупроводниковых ветвей

Целесообразно размещать тонкопленочное ТЭУ со сбалансированными электрофизическими параметрами p - и n -полупроводниковых ветвей между полупроводниковым кристаллом компьютерного процессора и подложкой для интенсификации процесса теплопереноса от нагретых компонентов через подложку и корпус на теплоотвод [21, 74, 87, 188].

5.11. Способ опреснения морской воды при помощи тонкопленочного полупроводникового термоэлектрического теплового насоса цилиндрической формы

Существует способ опреснения морской воды [73]. Рабочая камера в форме параллелепипеда только через одну из четырех поверхностей осуществляет теплообмен, что ухудшает производительность установки. Кроме того, выделение теплоты Джоуля при протекании через полупроводниковые ветви ТЭМ приводит к тому, что паразитные энергетические затраты на выработку тепла в три с лишним раза превышают эффект от охлаждения, что также снижает энергосберегающие характеристики опреснительной установки. Поэтому целесообразно устранить указанные недостатки, за счёт повышения энергетической эффективности.

Это достигается тем, что конструкция тонкопленочного полупроводникового ТТН цилиндрической формы позволяет за счёт изменения геометрических размеров опреснителя выровнять скорости потоков поступающей морской воды и

вытекающей пресной воды и рассола, причем, площадь поперечного сечения трубопровода для поступающей морской воды должна быть равна суммарной площади вытекающей пресной воды и рассола. Также преимуществом является то, что в отличие от рабочей камеры в форме параллелепипеда, имеющей две боковые поверхности не участвующие в процессе теплообмена [73], цилиндрическая форма не имеет боковых граней и все поверхности участвуют в теплообмене, что значительно повышает производительность опреснителя и позволяет уменьшить его габариты. Кроме того, применение тонкопленочных полупроводниковых ветвей *p*- и *n*-типа в ТЭМ практически уменьшает их электрическое сопротивление до нуля и полностью устраняет паразитные выделения тепла Джоуля. При этом термоэлектрический эффект Пельтье по нагреву и охлаждению полностью сохраняется доводя КПД теплового насоса практически до 100%, что улучшает энергосберегающие характеристики опреснителя в целом.

На рис. 5.11.1 изображена конструкция устройства, реализующая предлагаемый способ [198]. Морская вода 1 поступает в теплообменник снизу вверх. Полупроводниковый ТТН цилиндрической формы 5 предназначен для отвода тепла от пресной воды 2 к морской воде 1. Полупроводниковый ТТН цилиндрической формы 4 отводит тепло от концентрированного соленого раствора 3 к морской воде 1. В верхней части расположен полупроводниковый ТТН цилиндрической формы 6, который горячим спаем доводит до кипения морскую воду 1, а холодным спаем конденсирует пар 7 в пресную воду 2.

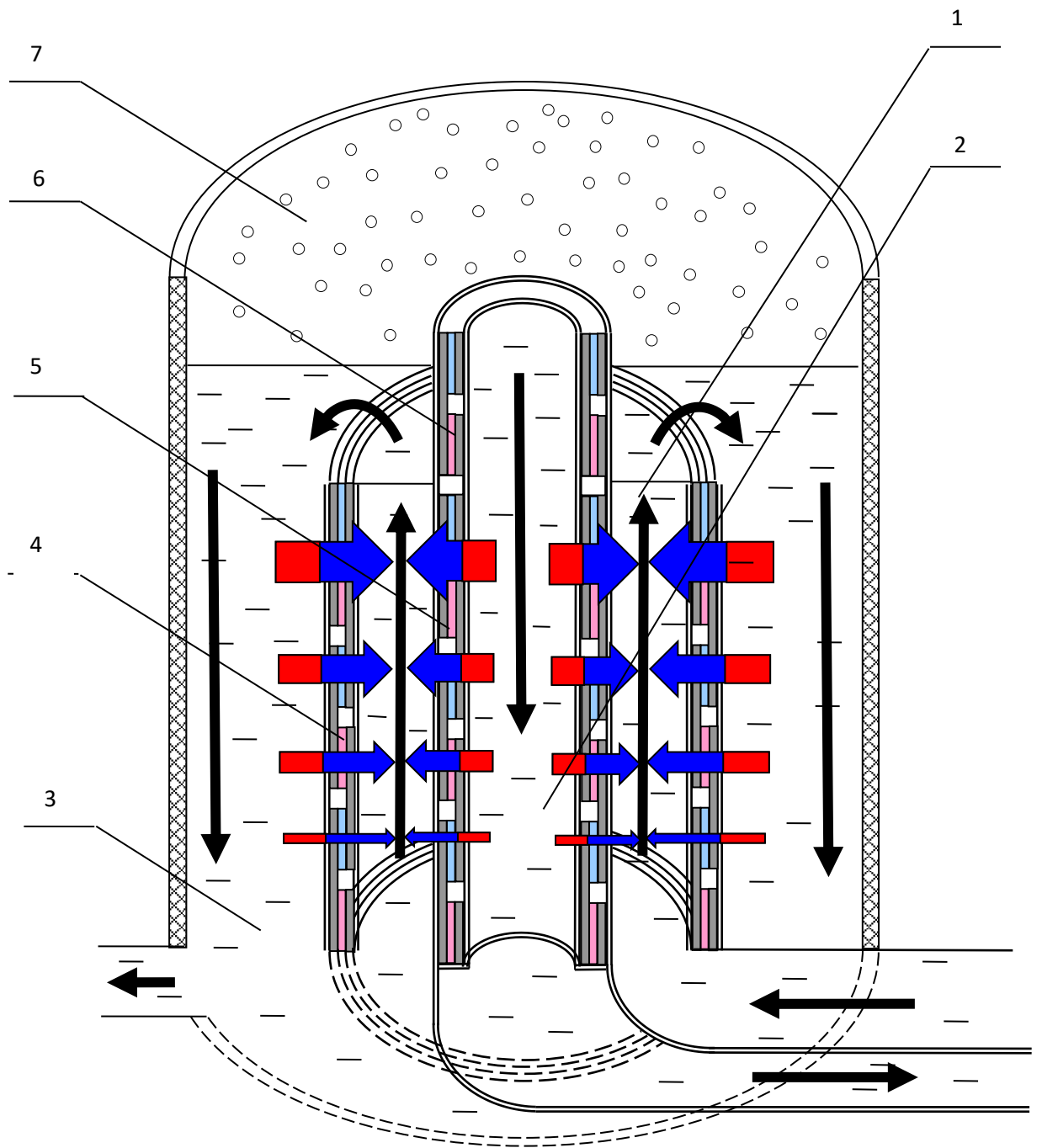


Рис. 5.11.1. Конструкция тонкопленочного полупроводникового ТТН цилиндрической формы

Способ реализуется следующим образом.

Полупроводниковый ТТН цилиндрической формы 6 осуществляет основной процесс в опреснителе: кипятит морскую воду 1 и конденсирует пар 7 в чистую воду 2. Энергетические показатели полупроводникового ТТН цилиндрической формы 6 в опреснительной установке обладают высокой эффективностью, так как градиент температур между кипящей морской водой 1 и конденсирующимся паром 7 практически незначителен и не требует больших энергетических затрат при работе. Фактически полупроводниковый ТТН цилиндрической формы 6 интенсифицирует процесс теплопередачи от конденсируемого пара к кипящей морской воде 1.

Аналогично работают полупроводниковые термоэлектрические насосы цилиндрической формы 4 и 5, причем градиенты температур по горизонтали отсутствуют, а по вертикали меняются от 20⁰С в нижней части до 100⁰С в верхней части. В этом случае потребуются минимальные затраты электроэнергии для работы опреснительной установки.

Предлагаемая конструкция теплообменника делает возможным отбор практически всего тепла от чистой воды 2 для передачи его в морскую воду 1 предназначенную для последующего кипячения, уменьшая тем самым затраты энергии для работы опреснителя.

Размеры полупроводникового ТТН зависят от электротеплофизических параметров самого теплового насоса, скорости движения жидкости, толщины стенок, объёмов жидкости и коэффициентов теплопередачи материалов стенок. Солевой раствор 3, который двигаясь вниз отдает через

полупроводниковый ТТН цилиндрической формы 4 тепло морской воде 1 поступающей для опреснения вверх.

Предлагаемая конструкция позволяет рекуперировать тепло и улучшить энергетические показатели опреснителя в целом. Внешние стенки опреснителя должны состоять из теплоизоляционного материала для уменьшения паразитного кондуктивного переноса тепловой энергии в окружающую среду.

Габариты опреснителя могут изменяться в широких пределах при сохранении основного условия: температура на выходе опреснительной установки для чистой воды 2 и соленого раствора 3 должна быть практически равна температуре морской воды 1, подающейся в опреснительную установку.

Для удовлетворения этого условия можно увеличить высоту опреснительной установки, уменьшить скорость вытекающей чистой воды 2 и концентрацию солёного раствора 3, сделать тоньше все три камеры опреснительной установки для жидкостей 1,2,3.

Производительность установки зависит от энергетических показателей термоэлектрического устройства цилиндрической формы 4,5,6.

Одним из применений опреснительной установки является получение пресной воды и концентрированных растворов из любых водных растворов, а также переработка сточных вод промышленных предприятий.

Конструкционные материалы опреснительной установки являются экологически безопасными.

5.12. Способ опреснения морской воды при помощи полупроводникового термоэлектрического охлаждающего устройства с ультрафиолетовым излучением при искусственном понижении атмосферного давления

Предложенный способ [108] относится к способам опреснения воды, а именно к области опреснения морской воды.

Известен способ опреснения морской воды [73]. Для того, чтобы довести воду до кипения потребуются нагреть ее до ста градусов Цельсия при давлении в одну атмосферу. Это требует большого количества теплоты, которое потом будет рассеяно в окружающую среду. В конечном итоге это снижает энергоэффективность опреснительной установки.

Данным способом [137] достигается устранение указанных недостатков, за счёт уменьшения температуры кипения морской воды до температуры окружающей среды при создании пониженного давления в опреснительной установке с одновременной дезинфекцией воды ультрафиолетовым излучением.

Это достигается тем, что конструкция опреснительной установки представляет собой две герметичные камеры с резервуарами для морской и пресной воды и электрическим воздушным насосом для откачивания воздуха. Кратковременное включение электрического воздушного насоса создает условия, при которых морская вода будет кипеть при температуре окружающей среды без дополнительных энергозатрат на нагрев. Это произойдет за счет более низкого атмосферного давления в опреснительной установке. При этом энергетические затраты на понижение атмосферного давления при помощи электрического воздушного насоса значительно меньше, чем энергетические

затраты на нагрев морской воды до ста градусов Цельсия при обычном атмосферном давлении.

На рис. 5.12.1 изображена конструкция опреснительной установки морской воды при помощи полупроводникового термоэлектрического охлаждающего устройства с ультрафиолетовым излучением при искусственном понижении атмосферного давления, реализующая предлагаемый способ.

Работает опреснительная установка следующим образом. Морская вода 16 поступает через водяные электромагнитные клапаны 6 и 13 в резервуары 2 и 5, предназначенные для поочередной работы.

По командам компьютера открывается водяной электромагнитный клапан 6, и морская вода заполняет резервуар 2. После закрытия водяного электромагнитного клапана 6 (водяные электромагнитные клапаны 8 и 9 также закрыты) включается электрический воздушный насос 1, и через открытые воздушные электромагнитные клапаны 7 и 11 воздух 18 будет откачан из резервуаров 2 и 3. В этот момент воздушные электромагнитные клапаны 10 и 12 должны быть закрыты.

Полупроводниковое термоэлектрическое охлаждающее устройство с ультрафиолетовым излучением 21 позволяет на одних спаях понизить температуру, а на других спаях получить вместо нагрева, в соответствии с эффектом Пельтье, электромагнитное излучение, причем диапазон может достигать ультрафиолетового излучения.

Резервуары 2-5 изготавливаются с зеркальными стенками для многократных переотражений фотонов ультрафиолетового излучения.

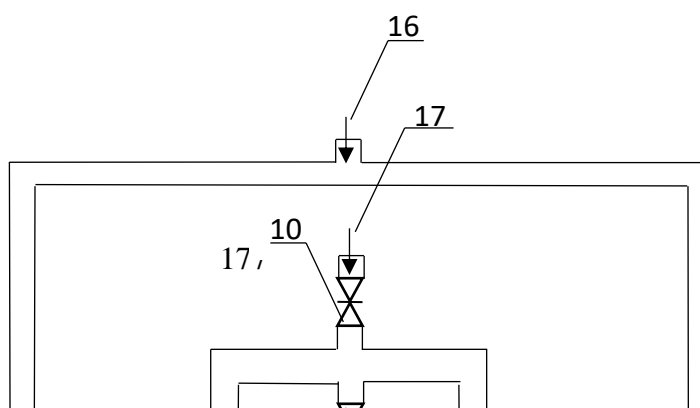


Рис. 5.12.1. Конструкция опреснительной установки морской воды при помощи полупроводникового термоэлектрического охлаждающего устройства с ультрафиолетовым излучением при искусственном понижении атмосферного давления

При охлаждении водяной пар будет конденсироваться на боковой поверхности полупроводникового термоэлектрического охлаждающего устройства 21, и по окончании процесса

опреснения в резервуаре 2 останется концентрированный раствор морской воды, а в резервуаре 3 накопится пресная вода. Таким образом, при незначительных затратах электроэнергии можно эффективно опреснить морскую воду, одновременно проведя ее очистку ультрафиолетовым излучением. Излучение очистит воду от бактерий лучше, чем кипячение до ста градусов Цельсия.

Для еще большего повышения энергоэффективности опреснительной установки целесообразно перед тем, как начать откачку воздуха, начиная с одной атмосферы, из второй части опреснительной установки, состоящей из резервуаров 4 и 5, можно будет на несколько секунд перекрыть воздушные электромагнитные клапаны 10 и 11, и открыть воздушные электромагнитные клапаны 7 и 12. В результате давление во всех резервуарах 2 - 5 выровняется и станет равным половине атмосферного давления, что позволит в два раза уменьшить время и энергозатраты на откачку воздуха из резервуаров 4 и 5. После чего, воздушный электромагнитный клапан 12 будет закрыт, и после откачки воздуха в резервуаре 5 начнется кипение морской воды. Завершение процесса в резервуарах 2 и 3 предполагает открытие воздушных электромагнитных клапанов 7 и 10, а также электромагнитного клапана 8 для выпуска концентрированного раствора морской воды 20 из резервуара 2. При открывании водяного электромагнитного клапана 9 из резервуара 3 будет поступать пресная вода 19. При открывании воздушных электромагнитных клапанов 7 и 10, атмосферный воздух 17 поступит в резервуары 2 и 3 и выровняет давление до одной атмосферы для обеспечения беспрепятственного выхода концентрированного раствора морской воды из резервуара 2 и пресной воды из резервуара 3. Аналогично проходит работа в

резервуарах 4 и 5, где водяной электромагнитный клапан 15 служит для выпуска концентрированного раствора морской воды 20 из резервуара 5, а водяной электромагнитный клапан 14 выпустит из резервуара 4 пресную воду 19.

Таким образом, опреснительная установка морской воды при помощи полупроводникового термоэлектрического теплового насоса с ультрафиолетовым излучением при искусственном понижении атмосферного давления позволяет при незначительных энергетических затратах на понижение давления осуществить получение чистой воды.

Конструкционные материалы опреснительной установки являются экологически безопасными.

5.13. Компьютеризированная система управления сбросом снежных лавин

Указанная система [107] относится к области проведения профилактических мероприятий, касающихся снежных лавин, в частности к искусственному вызову сброса лавин в заданное время.

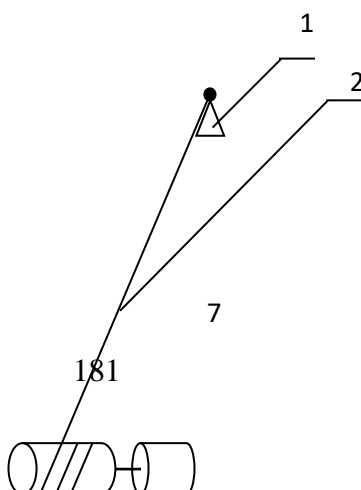
Компьютеризированная система управления сбросом снежных лавин, выполнена в виде подвесной кабинки на трех тросах, закрепленных на левом и правом хребтах ложбины и на вершине горы. Известен способ вызова сброса снежных лавин звуковыми ударами, создаваемыми при пролете летательного аппарата со сверхзвуковой скоростью в районе расположения заранее выбранной цели [93]. Недостатком известного способа

является высокая степень риска, как для самого пилота, так и для людей и объектов на земле, а также высокая стоимость предложенной процедуры.

Предлагаемая система [107] повышает эффективность и безопасность управления сбросом снежных лавин за счет перемещения подвесной кабинки вблизи горного склона и разрыхления и сброса снежной массы при помощи специализированных устройств в виде вращающихся цепей, лопастей и т.д. для поддержания минимальной толщины снежного покрова.

Эффект достигается следующим образом. Оператор в режиме удаленного доступа через веб-камеру компьютера в подвесной кабинке оценивает ситуацию вдоль ложбины и задает определенный режим перемещения вдоль горного склона при помощи наматывания и разматывания тросов электролебедками в подвесной кабинке, а также выбирается режим воздействия на снежный покров для каждого заснеженного участка [1]. При необходимости имеется возможность использования взрывпакета в выбранной точке горного склона.

На рис.5.13.1 представлена структура автоматизированной системы сброса снежной лавины. На вершине горы закреплена опора 1 для троса 2. На хребтах горной ложбины в местах недоступных для сходящей лавины установлены левая опора 3 для троса 4 и правая опора 5 для троса 6. Между тросами 2, 4, 6 над горной ложбиной подвешена кабинка 7, в которой



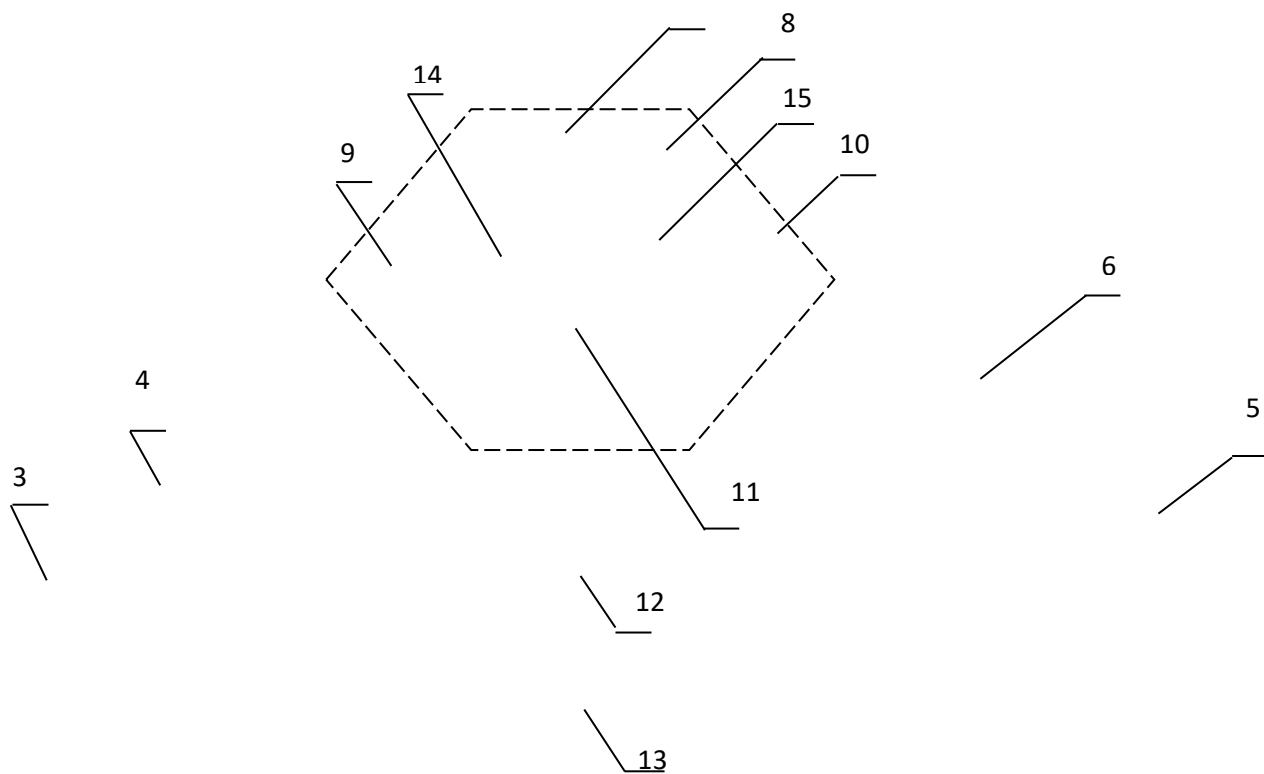


Рис. 5.13.1. Структура автоматизированной системы сброса снежной лавины

находятся три электролебедки. Электролебедка 8 предназначена для наматывания и разматывания троса 2, закрепленного на вершине горы к опоре 1. Управляя лебедкой 8 можно перемещать подвесную кабинку 7 вверх и вниз по горной ложбине. Электролебедка 9 предназначена для наматывания и разматывания троса 4, закрепленного на левом хребте горной ложбины к опоре 3. Электролебедка 10 предназначена для наматывания и разматывания троса 6, закрепленного на правом хребте горной ложбины к опоре 5. Управляя лебедками 9 и 10 можно перемещать подвесную кабинку 7 влево и вправо, соответственно, поперек горной ложбине. В подвесной кабине установлен электромотор 11 с гибкой трубой 12, на нижнем конце которой закрепляются серповидные лопасти 13, предназначенные для разрыхления и сброса снежной массы. Вместо лопастей могут быть использованы фрагменты металлических цепей, пучки коротких тросов или другие подобные устройства для воздействия на снежную массу. Также можно использовать взрывпакеты различной мощности. Работой электролебедок 8, 9, 10 и электромотора 11 управляет компьютер 14 в режиме удаленного доступа, позволяющего оператору по компьютерным сетям через веб-камеру компьютера 14 продиагностировать состояние снежного склона, задать требуемый алгоритм перемещения подвесной кабинки по поверхности ложбины при помощи электролебедок 8, 9, 10. Причем наматывая и разматывая тросы 2, 4, 6 на электролебедки 8, 9, 10 можно задать любой маршрут перемещения подвесной кабинки 7 вдоль склона горы с точным указанием перемещений вверх-вниз, вперед-назад и влево-вправо. В качестве источника питания для компьютера 14, электролебедок 8, 9, 10 и электромотора 11 можно использовать аккумулятор 15. Для

подзарядки аккумулятора подвесная кабинка перемещается по команде оператора к нижней опоре (3 или 5), где можно осуществить подзарядку от электросети, дизельного электрогенератора или просто произвести замену на заряженный аккумулятор. Вместо аккумулятора можно применить электрический кабель, который будет подводить электроэнергию от опоры 3 (или 5) параллельно тросу 4 (или 6) непосредственно в подвесную кабинку 7. В этом случае вместо аккумулятора 15 потребуется установить еще один барабан на электролебедку 9 (или 10) для синхронного наматывания и разматывания электрического кабеля совместно с тросом 4 (или 6). При таком питании можно организовать круглосуточную интенсивную очистку от снега горных склонов. В случае менее напряженного графика работ для малоснежных склонов возможен вариант полностью автономной системы с использованием в подвесной кабине солнечных батарей, т.к. работа по очистке снежного склона будет занимать меньше время, чем непрерывная подзарядка аккумулятора от солнечной батареи в течение светового дня. В режиме ожидания целесообразно перемещать подвесную кабинку ближе к вершине для исключения несанкционированного доступа к оборудованию. Дополнительным преимуществом устройства является возможность работы в любую погоду с использованием готовых алгоритмов обработки снежных склонов с учетом накопленной статистической информации для конкретного горного склона и конкретных метеоусловий. Устройство может быть также использовано для эвакуации пострадавших с труднодоступных склонов. В хорошую погоду возможно применение устройства в качестве транспортного средства для

любителей экстремальных видов зимнего спорта – лыжников, сноубордистов и т.д.

5.14. 3D-принтер для печати изделий, состоящих из различных по электрофизическим свойствам материалов

3D-принтер [106] относится к радиотехнике, в частности к конструкции 3D-принтеров на основе метода SLS.

Известно устройство [16] состоящее из лазера, фокусирующих линз, подвижного зеркала, поршня, подвижного в вертикальном направлении дна рабочей зоны, подвижного в вертикальном направлении дна для подачи порошка, разравнивателя частиц порошкообразного материала и самого однородного порошка. Основной принцип создания изделий на 3D-принтере методом SLS заключается в формировании из порошка слоя определенной толщины и спекания его при помощи лазера в определенную топологическую структуру. Интегральное совмещение всех этих слоёв позволяет получить изделие с заданными геометрическими характеристиками.

Однако, в качестве материала используется один и тот же тип частиц порошкообразного материала при печати конкретного изделия, что существенно ограничивает возможности печати на 3D-принтере большинства изделий, особенно для радиоэлектронных схем, в состав которых входят металлы диэлектрики и полупроводники с различными примесями.

3D-принтер [106] расширяет диапазон печатаемых изделий за счет применения нескольких типов частиц порошкообразного материала с различными электрофизическими свойствами для поэтапного изготовления изделия в каждом напечатанном слое, состоящего из материалов различных типов.

Техническим результатом является изменение конструкции 3D-принтера за счет добавления дополнительных контейнеров, способных перемещаться относительно рабочей зоны в горизонтальной плоскости и содержащих частицы порошкообразного материала с различными электрофизическими свойствами, что позволит проводить поэтапное спекание разнородных материалов при печати каждого слоя.

Указанный технический результат достигается тем, что можно будет использовать 3D-принтер для печати изделий из различных по электрофизическим свойствам материалов, отличающийся тем, что вместо одного контейнера, содержащего частицы порошкообразного материала для спекания, с подвижным в вертикальном направлении дном, добавлено несколько однотипных контейнеров, содержащих частицы порошкообразных материалов с различными электрофизическими свойствами, которые в заданном порядке будут использованы для формирования каждого слоя печати, за счет горизонтального перемещения подвижной платформы с контейнерами относительно рабочей зоны для спекания изделия.

На рис. 5.14.1 приведена структура 3D-принтера для печати изделий, состоящих из различных по электрофизическим свойствам материалов.

В контейнерах 13 находятся различные частицы порошкообразных материалов с различными электро-

физическими свойствами, обозначенные позициями 1-5. Количество различных типов частиц порошкообразных материалов с различными электрофизическими свойствами зависит от сложности решаемой задачи. Для спекания частиц порошкообразных материалов с различными электрофизическими свойствами используется лазер 6, который через фокусирующие линзы 7 и сканирующее зеркало 8 спекает в определенную структуру. На рис. 5.14.1 изображен момент спекания частиц порошкообразного материала 3 из контейнера 13, который при помощи поднимающегося вверх поршня и горизонтально смещающегося разравнивателя частиц порошкообразного материала формируют рабочую зону 9 в контейнере 10. После того, как закончено формирование спекания частиц порошкообразного материала 3 из контейнера 13 все контейнеры с частицами порошкообразного материала с 1 по 5 одновременно смещаются в сторону для того, чтобы контейнер с очередными частицами порошкообразного материала с другими электрофизическими свойствами мог также нанести следующий слой на рабочую поверхность для спекания уже другого материала на том же уровне, что и напечатанный ранее материал.

Таким образом, в одном слое можно одновременно сформировать несколько поверхностей состоящих из различных материалов с различными параметрами.

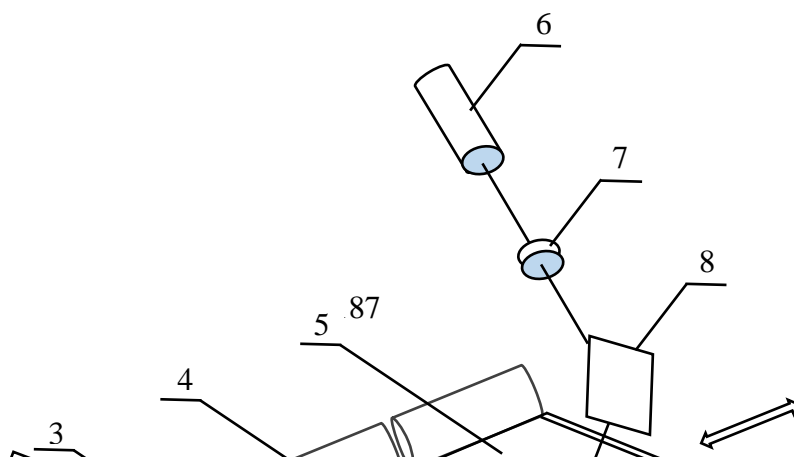


Рис.5.14.1. Схема формирования полупроводникового ТЭУ, для создания которого используются частицы порошкообразного материала из металла 1, диэлектрика 2, полупроводников р 3 и n 4 типов проводимости и наполнителя 5.

По окончании процесса спекания лишние частицы порошкообразных материалов из этого слоя можно просто сдуть или собрать с помощью всасывающего устройства для помещения в тот же контейнер, откуда эти частицы порошкообразного материала были взяты. После того как лишние частицы порошкообразного материала из этого слоя

будут удалены необходимо нанести слой следующих частиц порошкообразного материала с другими электрофизическими свойствами при помощи разравнивателя. Частицы порошкообразного материала заполнят все участки свободные от уже сформированных поверхностей из спекшихся предыдущих частиц. Затем при помощи лазера будут сформированы спекшиеся поверхности из других частиц порошкообразного материала и т.д. Для обеспечения высокой точности на границах формируемых поверхностей целесообразно начинать спекание с тех частиц порошкообразного материала, которые имеют наиболее высокую температуру плавления. Это позволит избежать паразитного взаимовлияния при спекании последующих частиц порошкообразного материала, т.к. температура лазерного луча для каждой последующих частиц порошкообразного материала будет снижаться и не сможет повлиять на паразитное плавление на границах предыдущего материала в этом слое. После того как сформированы все поверхности одного слоя, всё свободное пространство в этом слое необходимо заполнить самым легкоплавким материалом или другим, ему подобным, который может быть легко выплавлен, растворен и т.д. по окончании формирования изделия, или будет сохранен в качестве заливки для повышения влагозащищённости, прочности или выполнения других вспомогательных функций. Следующий слой формируется по такому же алгоритму, начиная с самых тугоплавких частиц порошкообразного материала. Контейнеры 13 с частицами порошкообразного материала 1-5, двигаются по направляющим 15 для совмещения с рабочей зоной, после чего поршень 14 приподымается на величину, соответствующую толщине напечатанного слоя в рабочей зоне и разравниватель

частиц порошкообразного материала 16 распределяет его с целью формирования заданной толщины слоя порошка. В качестве частиц порошкообразного материала при создании радиоэлектронных компонентов могут быть использованы металлы, диэлектрики и полупроводники р и n проводимости.

На рис. 5.14.1 в качестве примера приведена схема формирования полупроводникового термоэлектрического устройства, для создания которого используются частицы порошкообразного материала из металла 1, диэлектрика 2, полупроводников р 3 и n 4 типов проводимости и наполнителя 5.

Несмотря на усложнение конструкции 3D-принтера и усложнения алгоритма печати применение такого способа печати позволит создавать широкую номенклатуру не только радиоэлектронных изделий, но и любых многокомпонентных устройств, состоящих из различных материалов.

ЗАКЛЮЧЕНИЕ

В монографии приведено решение важной научно – прикладной проблемы интенсификации теплопередачи и температурной стабилизации и управления режимами работы приборов и устройств с высокими удельными тепловыми нагрузками путем применения полупроводниковых ТЭП. Дана обоснованная классификация ТЭУ, согласно которой ТЭИТ являются самостоятельным классом. Анализ применения ТЭИТ для различных объектов позволил разделить их на две группы: контактного и проточного типов. Предложены теоретические основы ТЭИТ для контактного и проточного типов с различными тепловыми схемами, позволяющие получить конкретные рекомендации по их использованию для различных объектов и условий эксплуатации.

В книге изложены методики, которые являются эффективным инструментом, позволяющим разработчикам сравнивать системы естественного и термоэлектрического отвода теплоты и проводить целенаправленный выбор ТЭИТ в зависимости от предъявляемых требований.

Использование ТЭБ в качестве интенсификаторов теплопередачи значительно улучшает массогабаритные характеристики теплоотводящих систем и качество работы тепловыделяющих объектов. Применение ТЭИТ особенно целесообразно при небольших температурных напорах между тепловыделяющим объектом и средой.

Рассмотрены закономерности нестационарных процессов теплопередачи в ТЭИТ при переменных температурах теплоносителей на входе и приведена методика, позволяющая определить поля температур охлаждаемого и нагреваемого

теплоносителей в зависимости от времени и пространственных координат.

Также приведена методика по эффективному применению ТЭИТ в приборах и устройствах, учитывающих специфику и назначение объекта, конструктивные и теплофизические характеристики и режимы работы.

Излучающие ТЭУ имеют преимущества перед обычными ТЭМ с горячими и холодными спаями в том, что можно получить более низкую температуру на холодном спае, так как уменьшается паразитный кондуктивный перенос со стороны горячего спая, который нагревается гораздо меньше за счет того, что часть энергии уходит в виде излучения, а не преобразуется в тепло на горячем спае. Дополнительным преимуществом является быстрое действие процесса отвода тепла в виде излучения. Энергия излучения прямо пропорционально зависит от частоты излучения. Поэтому, для повышения эффективности отвода тепла, целесообразно использовать такие материалы р-типа и n-типа полупроводниковых ветвей, которые применяются в светодиодах ультрафиолетового излучения. В качестве материалов для изготовления светотранзистора могут быть использованы любые материалы, традиционно используемые при изготовлении светодиодов а именно фосфид галлия, нитрид галлия, карбид кремния.

Для повышения экономичности излучающих ТЭУ целесообразно интегрально изготавливать на излучающих кристаллах прозрачные солнечные батареи для рекуперации энергии излучения в электричество. Кроме того, возможно изготовление прозрачных светодиодных матриц с двухсторонним расположением прозрачных солнечных элементов и зеркальными металлическими электродами по

периметру. При приложении тока светодиодная матрица на одних переходах будет поглощать тепловую энергию, а на других электродах испускать излучение, которое будет полностью рекуперировано в электроэнергию при помощи прозрачных солнечных батарей, после многократного отражения между зеркальными электродами. Невысокий КПД солнечных батарей будет полностью скомпенсирован (до 100%) за счет многократного прохождения фотонов через эти батареи. В этом случае ТЭУ способно при приложении питания в условиях теплоизоляции с окружающей средой без громоздких охлаждающих устройств достичь температуры абсолютного нуля по Кельвину, при котором электронные компоненты приобретут сверхпроводящие свойства, и паразитные энергетические потери полностью исчезнут.

Полупроводниковые ТЭУ с использованием оптических явлений совместно с эффектом Пельтье позволяют реализовать широкий диапазон энергоэффективных компонентов РЭА, как для дискретной электроники, так и для микросистемотехники. Особую ценность представляют системы для получения сверхнизких температур с целью достижения сверхпроводимости.

В монографии приведены ТЭУ различного назначения, которые нашли широкое применение в микроэлектронике, радиотехнике и других отраслях. Совокупность результатов проведенных исследований позволяет использовать их в качестве научной основы при разработке и создании ТЭИТ.

ЛИТЕРАТУРА

1. А.С. 1038855 СССР. Электрический психрометр / Исмаилов Т.А., Кульков О.В., Цветков Ю.Н., Власов Ю.С. // Б.И. № 32, 1983.
2. А.С. 1315892 СССР. Визуализатор ультразвукового поля / Исмаилов Т.А., Легуша Ф.Ф., Салманов Н.Р. // Б.И. № 21, 1987.
3. А.С. 1473541 СССР. Визуализатор ультразвуковых и тепловых полей / Исмаилов Т.А., Салманов Н.Р., Зиновьев П.А. // ДСП, 1988.
4. А.С. 1725424 СССР. Термоэлектрическое полупроводниковое устройство для термостабилизации элементов радиоэлектронной аппаратуры / Исмаилов Т.А., Набиулин А.Н., Малков В.А., Керимов И.Р. // Б.И. № 13, 1992.
5. А.С. 1763841 СССР. Термоэлектрический теплообменник / Исмаилов Т.А., Цветков Ю.Н., Сулин А.Б. // Б.И. № 35, 1992.
6. А.С. 1769854 СССР. Термоэлектрическое устройство для снятия отпечатков пальцев / Исмаилов Т.А., Салманов Н.Р., Керимов И.Р. // Б.И. № 39, 1992.
7. Патент 5103286 США, МКИ Н 01L 23/56. Термоэлектрический модуль и способ его изготовления // 1992.
8. А.С. 1801473 СССР. Полупроводниковое термоэлектрическое устройство для термопунктуры / Исмаилов Т.А., Хамидов А.И., Гусейнов А.Б. // Б.И. № 10, 1993.
9. А.С. 1824681 СССР. Термоэлектрический интенсификатор теплопередачи преимущественно для отвода тепла от элементов радиоэлектроники большой мощности / Исмаилов Т.А. // Б.И. № 24, 1993.
10. А.С. 1832409 СССР. Радиоэлектронное устройство / Исмаилов Т.А. Набиулин А.Н. // Б.И. № 29, 1993.

11. Патент 2008603 РФ. Термоэлектрический теплообменник-интенсификатор / Исмаилов Т.А., Сулин А.Б. // Б.И. № 4, 1994.
12. Патент 5321582 США, МКИ Н 05 К 7/20. Теплоотвод для электронных компонентов, устанавливаемый с использованием пружинных элементов // 1994.
13. Патент 5343359 США, МКИ Н 05 К 7/20. Устройство для охлаждения дочерних печатных плат // 1994.
14. Патент 5343360 США, МКИ Н 05 К 7/20. Устройство для содержания и охлаждения ИС // 1994.
15. Патент 5343362 США, МКИ Н 05 К 7/20. Теплоотвод // 1994.
16. Патент 5753274 США. Apparatus for producing a three-dimensional object / Wilkening; Christian (Diessen, DE), Lohner; Andreas (Haar, DE).
17. SU 1200762 А1. Способ изготовления пленочного термоэлектрического преобразователя / Григоряшин И.Л., Горбачев Ю.И., Котова Н.Ф., Сенько Е.К., Черняев П.А., Арчаков А.А. // 1994.
18. RU 2010191 С1. Способ определения погрешностей термоэлектрических термометров / Скрипник Ю.А., Скрипник В.И., Химичева А.И., Кондрашев С.И., Балык С.С. // 1994.
19. SU 1750354 А1. Способ измерения температуры токопроводящей поверхности / Заулин В.М., Исаев А.А., Соколов В.В., Шадрин Г.П. // 1994.
20. RU 2008581 С1. Автомобильный термоэлектрический холодильник / Кожемякин Г.Н., Корчмарь И.А., Лесничая М.Н. // 1994.

21. RU 2008750 C1. Способ получения многоэлементного пленочного термоэлектрического преобразователя / Гасенкова И.В., Горбачев Ю.И., Мухуров Н.И., Сурмач О.М. // 1994.
22. RU 2024023 C1. Термоэлектрический датчик скорости потока / Варшава С.С., Потапчук Г.Н., Стельмах О.Б., Чекурин В.Ф. // 1994.
23. Патент 2033776 РФ. Термоэлектрическое устройство для локального температурного воздействия / Исмаилов Т.А., Цветков Ю.Н., Хамидов А.И. // Б.И. № 12, 1995.
24. Патент 2033777 РФ. Термоэлектрическое устройство для теплового воздействия при лечении заболеваний пальцев кисти / Исмаилов Т.А., Хамидов А.И. // Б.И. № 12, 1995.
25. SU 1459556 A1. Термоэлектрический каскадный охладитель / Иванов Г.А., Иванов К.Г., Калугина И.К. // 1995.
26. SU 1616454 A1. Каскадный термоэлектрический охладитель / Иванов Г.А., Иванов К.Г., Калугина И.К. // 1995.
27. SU 1658710 A1. Способ определения разности температур / Куров А.В., Смелов В.Е., Сергеев В.В. // 1995.
28. RU 2029687 C1. Термоэлектрический кондиционер / Гаршин И.М., Аронин Л.Г., Тененбаум Г.И., Захарцев Ю.В. // 1995.
29. RU 2033583 C1. Термоэлектрический модуль / Бихман Р.И. // 1995.
30. RU 2034207 C1. Способ охлаждения объекта каскадной термоэлектрической батареей / Козлов Ю.Ф., Бердников В.М. // 1995.
31. RU 2046293 C1. Термоэлектрический уровнемер для дискретного измерения уровня раздела сред / Залугин В.И., Савельев В.В. // 1995.

32. SU 1443555 A1. Термоэлектрическое устройство с регулируемым положением рабочего спая / Болтенко Э.А. // 1997.
33. RU 2076286 C1. Термоэлектрическая батарея холодильного устройства / Лепяк А.И., Горбатов А.Ф. // 1997.
34. RU 2077684 C1. Термоэлектрическое охлаждающее устройство / Юдицкий В.Д., Кичкайло А.А., Ренич И.Ф., Синявский В.В. // 1997.
35. RU 2077685 C1. Термоэлектрическая морозильная камера / Юдицкий В.Д., Кичкайло А.А., Ренич И.Ф., Синявский В.В. // 1997.
36. RU 2077705 C1. Имитатор оптического излучения / Захаров С.В., Семеновский Б.Н., Федоров Н.Н., Шустов Н.Ю. // 1997.
37. RU 2079824 C1. Способ проверки достоверности показаний термоэлектрического преобразователя / Коротаев С.К. // 1997.
38. RU 2082923 C1. Термоэлектрический холодильник / Таранов Г.И., Латышев В.П., Никишин А.М. // 1997.
39. RU 2087054 C1. Каскадный термоэлектрический охладитель / Майсеев В.Ф., Сомкин М.Н., Вайнер А.Л. // 1997.
40. RU 2088863 C1. Термоэлектрический холодильник / Назарцев А.А., Мулюков З.Х., Пестеров Ю.Г., Потапов А.П. // 1997.
41. RU 2091676 C1. Термоэлектрический холодильник / Бурцев С.И., Сулин А.Б., Емельянов А.Л., Курбан В.Д. // 1997.
42. RU 2093926 C1. Способ контроля качества рабочего спая ТЭ преобразователя / Каржавин А.В., Касаткин А.А. // 1997.

43. RU 2094712 С1. Термоэлектрическое устройство для создания микроклимата в салоне автомобиля / Аленков В.В., Гриценко А.Б., Рудяга А.В., Серебряный Г.Н. // 1997.

44. RU 2094713 С1. Способ управления термоэлектрическим холодильником (нагревателем) с использованием естественного холода (тепла) и система управления, его реализующая / Багданов Б.М., Вагин А.В., Корчагин М.В., Киреев В.П., Руссо В.Е., Шатров Ю.М. // 1997.

45. RU 2095799 С1. Психрометрический измеритель влажности / Ротберт И.Л., Винокуров В.Р. // 1997.

46. RU 2098725 С1. Способ охлаждения объекта каскадной термоэлектрической батареей и устройство для его осуществления / Манузхин В.В., Дубинин Н.И., Колобаев В.А., Кудрявцев А.В., Волков В.Ю., Марковский М.А. // 1997.

47. RU 2099652 С1. Способ управления холодильником (нагревателем) с термоэлектрической батареей и система управления, его реализующая / Вагин А.В., Зверков В.П., Лещинский Ю.М., Руссо В.Е., Шатров Ю.М. // 1997.

48. RU 2111424 С1. Термоэлектрический холодильник для транспортного средства / Круглов Н.В., Пешков А.А., Любинский С.В., Поселенов Ю.П. // 1998.

49. RU 2112909 С1. Способ термостатирования внутреннего объема рабочей камеры бытовой холодильно-нагревательной установки и установка, реализующая его / Вагин А.В., Зверков В.П., Колков А.В., Корчагин М.В., Руссо В.Е., Шатров Ю.М. // 1998.

50. RU 2112940 С1. Устройство для измерения разности температур / Нотариус М.Д., Ротберт И.Л., Ференц В.А. // 1998.

51. RU 2115566 С1. Термоэлектрический кондиционер / Захарцев Ю.В. // 1998.

52. RU 2122693 C1. Термоэлектрический льдогенератор / Сафронов В.В., Веселов В.В., Волков В.М., Варцов В.В. // 1998.

53. RU 2131564 C1. Термоэлектрическое устройство для создания микроклимата в автомобиле / Черноусов О.Н., Титов Н.А., Адиятуллин А.Ш., Мочалова Л.Г., Веретенников В.П. // 1999.

54. Патент 2133084 РФ. Термоэлектрическое полупроводниковое устройство для отвода теплоты и термостабилизации микросборок / Исмаилов Т.А., Гаджиева С.М. // Б.И. № 19, 1999.

55. Патент 2133560 РФ. Термоэлектрический интенсификатор теплопередачи преимущественно для отвода тепла от импульсных источников и элементов радиоэлектроники большой мощности / Исмаилов Т.А., Гаджиев Х.М., Гаджиева С.М., Мамедов К.А. // Б.И. № 20, 1999.

56. Патент 2136079 РФ. Термоэлектрический модуль / Исмаилов Т.А., Цветков Ю.Н., Сулин А.Б., Аминов Г.И. // Б.И. № 24, 1999.

57. Патент 2140234 РФ. Полупроводниковое термоэлектрическое устройство для регулирования температуры трансфузионных средств / Исмаилов Т.А., Хамидов А.И., Алиев А-Г.Д., Аминов Г.И., Зарат А-К.У. // Б.И. № 30, 1999.

58. Патент 2156424 РФ. Термоэлектрический полупроводниковый теплообменник / Исмаилов Т.А., Магомедов К.А., Гаджиева С.М., Мурадова М.М. // Б.И. № 26, 2000.

59. Патент 2157081 РФ. Термоэлектрическое полупроводниковое устройство для офтальмотермометрии / Исмаилов Т.А., Алиев А-Г.Д., Аминов Г.И. // Б.И. № 28, 2000.

60. Патент 2161385 РФ. Устройство для термостабилизации элементов радиоэлектроники большой мощности / Исмаилов

Т.А., Гаджиев Х.М., Евдулов О.В., Юсуфов Ш.А. // Б.И. № 36, 2000.

61. Патент 2146511 РФ. Полупроводниковое устройство для термопунктуры / Исмаилов Т.А., Гаджиев Х.М., Зарат А.У // 2001.

62. Патент 2173125 РФ. Способ операции при рецидивах дакриоцистита / Исмаилов Т.А., Шамхалов Ш.А., Давудов Ш.Д., Алиев А.-Г.Д., Шамхалова Э.Ш. // Б.И. № 25, 2001.

63. Патент 2174292 РФ. Устройство для отвода тепла и термостабилизации электронных плат / Исмаилов Т.А., Евдулов О.В., Аминов Г.И., Юсуфов Ш.А. // Б.И. № 27, 2001.

64. Патент 2180161 РФ. Устройство для термостабилизации элементов радиоэлектронной аппаратуры с высокими тепловыделениями / Исмаилов Т.А., Евдулов О.В., Аминов Г.И., Юсуфов Ш.А. // Б.И. № 6, 2002.

65. Патент 2198419 РФ. Устройство для охлаждения электронных плат / Исмаилов Т.А., Евдулов О.В., Юсуфов Ш.А. // Б.И. №4, 2003.

66. Патент 2199696 РФ. Осветительный прибор / Исмаилов Т.А., Евдулов О.В., Аминов Г.И., Юсуфов Ш.А. // Б.И. № 6, 2003.

67. Патент 2199777 РФ. Устройство для термостабилизации нескольких объектов на разных температурных уровнях / Исмаилов Т.А., Евдулов О.В., Юсуфов Ш.А., Гаджиев Х.М. // Б.И. № 6, 2003.

68. Патент 2203523 РФ. Шкаф для охлаждения радиоэлектронной аппаратуры / Исмаилов Т.А., Цеханская Т.Э., Салманов Н.Р., Юсуфов Ш.А. // Б.И. № 12, 2003.

69. Патент 2205279 РФ. Термоэлектрический автомобильный радиатор / Исмаилов Т.А., Гаджиев Х. М., Зарат А-К, Гафуров К.А. // Б.И. № 15, 2003.

70. Патент 2208830 РФ. Терморегулирующее устройство для обеспечения минимальных тепловых напряжений в режимах включения и выключения ЭВМ / Исмаилов Т.А., Гаджиев Х.М., Нежведилов Т.Д. // Б.И. № 20, 2003.

71. Патент 2214151 РФ. Устройство для измерения степени прозрачности оптических сред глаза / Исмаилов Т.А., Алиев А.-Г.Д., Аминова И.Ю., Гаджиев Х.М., Исмаилов М.И., Алиева М.А.-Г. // Б.И. № 29, 2003.

72. Патент 2215272 РФ. Датчик теплового потока / Исмаилов Т.А., Евдулов О.В., Аминов Г.И., Юсуфов Ш.А. // Б.И. № 30, 2003.

73. Патент 2225843 РФ. Термоэлектрический опреснитель / Исмаилов Т.А., Аминов Г.И., Евдулов О.В., Юсуфов Ш.А., Зарат А. // Б.И. № 8, 2004.

74. Патент 2234907 РФ. Устройство для термопунктуры / Исмаилов Т.А., Евдулов О.В. // БИ № 24, 2004.

75. Патент 2236034 РФ. Устройство для термостабилизации нескольких объектов на разных температурных уровнях / Исмаилов Т.А., Аминов Г.И., Евдулов О.В., Юсуфов Ш.А. // БИ № 25, 2004.

76. Патент 2236100 РФ. Устройство для охлаждения термостабилизации элементов РЭА, работающих при циклических тепловых воздействиях / Исмаилов Т.А., Аминов Г.И., Евдулов О.В., Юсуфов Ш.А. // БИ № 25, 2004.

77. Патент РФ № 2256946. Термоэлектрическое устройство терморегулирования компьютерного процессора с применением плавящегося вещества / Исмаилов Т.А., Гаджиев Х.М., Гаджиева С.М., Нежведилов Т.Д., Гафуров К.А. // 2005.

78. Патент РФ № 2257691 Устройство для отвода тепла от элементов радиоэлектронной аппаратуры с повторно-кратко-

временными тепловыделениями / Исмаилов Т.А., Евдулов О.В., Аминов Г.И., Юсуфов Ш.А. // 2005.

79. Патент РФ № 2269183. Термоэлектрическая батарея / Исмаилов Т.А., Вердиев М.Г., Евдулов О.В., Меркухин Е.Н. // Б.И. №3, 2006.

80. Патент РФ №2288555. Термоэлектрический теплоотвод / Исмаилов Т.А., Гаджиев Х.М., Гаджиева С.М., Нежведилов Т.Д., Гафуров К.А., опубл. 27.11.2006.

81. Патент РФ №2335825. Термоэлектрическое устройство с высоким градиентом температур / Исмаилов Т.А., Гаджиев Х.М., Гаджиева С.М., опубл. 10.10.2008.

82. Патент РФ № 2357277. Термоэлектрический резонансный аттенюатор сверхвысокочастотного диапазона / Исмаилов Т.А., Гаджиев Х.М., Гаджиева С.М. // Б.И. №15, 2009.

83. Патент РФ №2360380. Устройство для термоста-тирования компьютерного процессора / Исмаилов Т.А., Гаджиев Х.М., Гаджиева С.М., Нежведилов Т.Д. //Б.И. № 18, 2009.

84. Патент РФ № 2366830. Термоэлектрический механи-ческий манипулятор / Исмаилов Т.А., Гаджиев Х.М., Гаджиева С.М. // Б.И. № 25, 2009.

85. Патент РФ № 2367855. Термоэлектрический тепловой насос для бытового отопления / Исмаилов Т.А., Аминов Г.И., Исмаилов Р.Т.// Б.И. № 26, 2009.

86. Патент РФ № 2367801. Термоэлектрический автомо-бильный термостат / Исмаилов Т.А., Гаджиев Х.М., Гаджиева С.М. // Б.И. № 26, 2009.

87. Патент РФ № 2368878. Прецизионный термо-электрический датчик количества теплоты / Исмаилов Т.А., Гаджиев Х.М., Гаджиева С.М., Гафуров К.А. // Б.И. № 27, 2009.

88. Патент РФ №2369894. Термоэлектрическое устройство термостабилизации компонентов вычислительных систем с высокими тепловыделениями / Исмаилов Т.А., Гаджиев Х.М., Гаджиева С.М., Нежведилов Т.Д. // Б.И. № 28, 2009.

89. Патент РФ №2405230. Способ отвода тепла от тепловыделяющих электронных компонентов в виде излучения / Исмаилов Т.А., Гаджиев Х.М., Гаджиева С.М., Нежведилов Т.Д., Челушкина Т.А. // Б.И. № 33, 2010.

90. Патент РФ № 2417356. Способ оптимизации режимов работы термоэлектрической батареи с учетом геометрических и электротеплофизических параметров при импульсном питании / Исмаилов Т.А., Гаджиев Х.М., Гаджиева С.М., Нежведилов Т.Д., Челушкина Т.А. // Б.И. № 12, 2011.

91. Патент РФ №2425298. Термоэлектрический модуль / Сидоренко Н.А., Гришин В.И., опубл. 27.07.2011.

92. Патент РФ №2449417. Способ охлаждения полупроводниковых тепловыделяющих электронных компонентов через биметаллические термоэлектрические электроды / Исмаилов Т.А., Гаджиев Х.М., Гаджиева С.М., Нежведилов Т.Д., Челушкина Т.А. // Б.И. № 12, 2012.

93. Патент РФ №2458201. Способ вызова сброса снежных лавин публикация, публ. 10.08.2012.

94. Патент РФ №2487436. Светотранзистор / Исмаилов Т.А., Гаджиев Х.М., Гаджиева С.М., Нежведилов Т.Д., Челушкина Т.А., опубл. 10.07.2013.

95. Патент РФ №2507613. Каскадное светоизлучающее термоэлектрическое устройство / Исмаилов Т.А., Гаджиев Х.М., Гаджиева С.М., Нежведилов Т.Д., Челушкина Т.А. // Б.И. № 5, 2014.

96. Патент РФ №2507632. Светотранзистор с высоким быстродействием / Исмаилов Т.А., Гаджиев Х.М., Нежведилов Т.Д., Юсуфов Ш.А. // Б.И. № 5, 2014.

97. Патент РФ № 2534954. Устройство для охлаждения компьютерного процессора с применением возгонки / Исмаилов Т.А., Гаджиев Х.М., Гаджиева С.М., Нежведилов Т.Д. // Б.И. № 34, 2014.

98. Патент РФ № 2535597. Способ интенсификации теплообмена в тепловой трубе / Исмаилов Т.А., Гаджиев Х.М., Гаджиева С.М., Нежведилов Т.Д. // Б.И. № 35, 2014.

99. Патент РФ № 2562742. Способ отвода тепла от тепловыделяющих электронных компонентов на основе применения полупроводниковых лазеров / Исмаилов Т.А., Гаджиев Х.М., Нежведилов Т.Д., Челушкина Т.А. // Б.И. № 25, 2015.

100. Патент РФ № 2562744. Светотиристор / Исмаилов Т.А., Гаджиев Х.М., Гаджиева С.М., Челушкин Д.А., Челушкина Т.А. // Б.И. № 25, 2015.

101. Патент РФ № 2565523. Устройство охлаждения на основе наноплёночных термомодулей / Исмаилов Т.А., Гаджиев Х.М., Нежведилов Т.Д., Челушкина Т.А. // Б.И. № 29, 2015.

102. Патент РФ № 2575614. Термоэлектрический генератор с высоким градиентом температур между спаями / Исмаилов Т.А., Гаджиев Х.М., Челушкина Т.А., Челушкин Д.А. // Б.И. № 5, 2016.

103. Патент РФ № 2595911. Термоэлектрический тепловой насос с наноплёночными полупроводниковыми ветвями / Исмаилов Т.А., Гаджиев Х.М., Челушкина Т.А., Челушкин Д.А. // Бюл. №24, 2016.

104. Патент РФ № 2575618. Термоэлектрическое устройство с тонкопленочными полупроводниковыми ветвями и

увеличенной поверхностью теплоотвода / Исмаилов Т.А., Гаджиев Х.М., Челушкина Т.А., Челушкин Д.А. // Бюл. №5, 2016.

105. Патент РФ № 2593443. Светотранзистор с двумя излучающими переходами / Исмаилов Т.А., Гаджиев Х.М., Гаджиева С.М., Челушкина Т.А., Челушкин Д.А. // Бюл. №22, 2016.

106. Патент РФ № 2702019. 3-D принтер для печати изделий, состоящих из различных по электрофизическим свойствам материалов / Каблов Е.Н., Исмаилов Т.А., Гаджиев Х.М., Челушкина Т.А., Шкурко А.С. // Б.И. № 10, 2019.

107. Патент РФ № 2693206. Компьютеризированная система управления сбросом снежных лавин / Исмаилов Т.А., Гаджиев Х.М., Челушкина Т.А., Айгумов Т.Г., Темиров А.Т. // Б.И. № 10, 2019.

108. Патент РФ № 2706066. Способ опреснения морской воды при помощи полупроводникового термоэлектрического охлаждающего устройства с ультрафиолетовым излучением при искусственном понижении атмосферного давления / Исмаилов Т.А., Гаджиев Х.М., Гаджиева С.М., Челушкина Т.А., Шихахмедова Д.П. // Б.И. № 11, 2019.

109. Патент РФ № 2705104. Термоэлектрическое устройство для проведения электрофоретических лечебных процедур / Исмаилов Т.А., Юсуфов Ш.А., Хазамова М.А., Хуламагомедова З.А. // Б.И. № 11, 2019.

110. Алексеев А.М., Иорданишвили Е.К., Малкович Б.Е.-Ш. Исследование термоэлектрического охлаждения на термоэлементах переменного сечения // ЖТФ. 1977.Т.47, № 1. С.865-872.

111. Алюхин Ю.С. Дыхание и кровообращение в терми-нальных стадиях глубокой гипотермии // Физиологический журнал им.Сеченова, 1994. № 5. С.46-53.

112. Анатычук Л.И., Лусте О.Л. Вихревые термоэлектрические токи и вихревые термоэлементы // ФТП. 1976. Т.10, № 5. С. 817-832.

113. Анатычук Л.И. Термоэлементы и термоэлектрические устройства. Справочник. Киев: Наукова Думка. 1979. 768 с.

114. Анатычук Л.И., Никирса Д.Д. О микроминиатюризации охлаждающих термоэлементов // Изв. вузов. Приборостроение. 1979. № 12. С.59-64.

115. Анатычук Л.И., Семенюк В.А. Оптимальное управление свойствами термоэлектрических материалов и приборов // Черновцы, Прут. 1992. 264 с.

116. Анатычук Л.И., Булат Л.П. Термоэлектрики и их применение // СПб.:ФТИ им. Иоффе РАН. 1997. С. 162-165.

117. Анатычук Л.И. Физика термоэлектричества // Киев, Черновцы, Изд.ИТЭ, 1998.

118. Анатычук Л.И. Термоэлектричество. Т.2. Термоэлектрические преобразователи энергии. Киев, Черновцы: Институт термоэлектричества, 2003. 386с.

119. Бабич В.П., Березовская Л.И., Козлюк В.Н. Переходной режим термоэлемента с дополнительным отводом тепла из разреза // ИФЖ. 1986. Т.51. № 5. С. 853-858.

120. Бабич В.П., Иорданишвили Е.К. Охлаждение при питании холодильных элементов токов специальной формы // ФТП. 1989.Т.3, №5. С.28-32.

121. Баш И.М., Гладких Л.М., Изупак Э.А., Иорданишвили Е.К. Эффективные термоэлектрические

холодильные микромодули // Холод.техника. 1974. №8. С. 13-16.

122. Баштовой А.К., Краков М.С., Тайц Е.М. Интенсификация теплообмена и снижение сопротивления при течении в каналах с магнитно-жидкостным покрытием // ИФЖ. 1990. Т. 59, № 3. С. 403-408; Т.58, № 4, С. 585-590.

123. Бок О.Д., Цветков Ю.Н., Елизаров В.С. Термоэлектрический осушитель сжатого воздуха // Холод. техника. 1975. № 5. С. 26-27.

124. Брусницын П.С., Кораблев В.А., Шарков А.В. Применение термоэлектрических элементов в системах охлаждения // Изв.вузов. Приборостроение. 2000. № 3.

125. Булат Л.П., Михайленко А.В. МГД-генераторы и термоэлектрическая энергетика // Сб. научных трудов. Киев. 1983.

126. Булат Л.П., Мягкота А.П. Метрология тепловых измерений в широком диапазоне температур // Харьков. Метрология. 1994. С. 213-214.

127. Булат Л.П. Термоэлектрическое охлаждение. Состояние и перспективы // Холодильная техника. 1999. № 5. С. 12-14.

128. Бурштейн А.И. Физические основы расчета полупроводниковых термоэлектрических устройств. Физматгиз. 1962. 136 с.

129. Вайнер А.Л. Каскадные термоэлектрические источники холода. М: Сов. Радио. 1976. 137 с.

130. Вайнер А.Л., Спокойный Ю.Е., Лукишер Э.М., Сомкин М.Н. Проектирование термоэлектрических микрохолодильников глубокого охлаждения для

радиоэлектроники // Вопросы радиоэлектроники. Сер. ТРТО. 1970. № 3.

131. Вайнер А.Л. Расчет термоэлектрического охладителя с максимальной холодопроизводительностью // Вопросы радиоэлектроники. Тепловые режимы и охлаждение радиоэлектронной аппаратуры. 1994. № 1-2.

132. Вайнер А.Л., Коломоец Н.В. Проектирование и испытание каскадных термобатарей // Вопросы радиоэлектроники. Тепловые режимы и охлаждение радиоэлектронной аппаратуры. 1994. № 1-2.

133. Венгеровский Л.В., Каганов М.А., Ривкин А.С. Переходные процессы в термоэлектрических устройствах // Сборник трудов по агрофизике. 1970. Вып.25. С.70-86.

134. Воронин А.Н., Гальперин В.Л., Кудасов А.С. Термоэлектрический холодильник ТЭХФ-2 для фотоэлектронных умножителей // Приборы и техника эксперимента. 1982. № 4. С.193-195.

135. Воронин А.Н., Гальперин В.Л., Зорин И.В., Кудасов А.С. Термоэлектрический холодильник для радиоэлектронной аппаратуры ТЭХРА-1 // Приборы и техника эксперимента. 1988. № 5. С.212-214.

136. Гаджиев Х.М., Ахмедов М.Э., Гаджиева С.М., Курбанова П.А. Термоэлектрические процессы в экономичном светотранзисторе / Вестник Дагестанского государственного технического университета. Технические науки. Махачкала: ФГБОУ ВПО ДГТУ, 2019. Т.46. №3. С.8-19.

137. Гаджиев Х.М., Курбанов И.М., Гаджиев Д.С. Декомпрессионный полупроводниковый термоэлектрический опреснитель / Вестник Дагестанского государственного

технического университета. Технические науки. Махачкала: ФГБОУ ВПО ДГТУ, 2019. Т.46. №4. С.8-18.

138. Голдсмит Г. Применение термоэлектричества. М.: Физматиз.1963. 104 с.

139. Голощапов В.Н., Курская Н.М., Мацевитый Ю.М., Цаканян О.С. Интенсификация теплообмена в платах микросборок РЭА // Тепловые режимы и охлаждение радиоэлектронной аппаратуры. 1993. № 2.

140. Грязнов О.С., Иорданишвили Е.К., Кодиров А.А., Наумов В.Н. Исследование нестационарного режима охлаждающего термоэлемента без теплоотвода с горячих спаев // ИФЖ. 1986. Т. 51, № 5, С. 765-769.

141. Гухман А.А. Интенсификация конвективного теплообмена и проблема сравнительной оценки теплообменных поверхностей // Теплоэнергетика. 1977. № 4. С. 5-8.

142. Гуцул И.В. Анизотропный радиационный термоэлемент для измерения проходной мощной // Оптический журнал. 1999. Т.66, № 7.

143. Дударев Ю.И., Максимов М.З. Асимптотические оценки при анализе нестационарного термоэлектрического охлаждения // ИФЖ. 1989. Т.56, №1. С.138-139.

144. Дульнев Г.Н. Тепло- и массообмен в радиоэлектронной аппаратуре // М.: Высшая школа, 1984.

145. Дульнев Г.Н., Парфенов В.Г., Сигалов А.В. Методы расчета теплового режима приборов // М.: Радио и связь. 1990.

146. Дульнев Г.Н., Парфенов В.Г., Сигалов А.В. Применение ЭВМ для решения задач теплообмена в радиоэлектронной аппаратуре // М.:Выс.шк., 1990.

147. Егорова И.П., Колесников С.Н., Сидоров Г.И. Полупроводниковый термостат для лабораторных исследований «ТС-20-02Л» // Изв.вузов.ТРТУ. 2002.

148. Иорданишвили Е.К., Бабич В.П. Нестационарные процессы в термоэлектрических и термомагнитных системах преобразования энергии. М.: Наука. 1983. 216 с.

149. Иоффе А.Ф. Полупроводники и их применение.- М., Л.: Изд-во АН СССР, 1956. 72 с.

150. Иоффе А.Ф., Стельбанс Л.С., Иорданишвили Е.К., Ставицкая Т.С. Термоэлектрическое охлаждение. М., Л.: Изд-во АН СССР, 1956. 108 с.

151. Исмаилов Т.А., Цветков Ю.Н. Теоретические исследования полупроводниковых батарей, используемых для измерения психометрической разности температур // Изв. вузов. Прибо-ростройство. 1982. Т. 25, № 3. С. 11-15.

152. Исмаилов Т.А. Анализ работы полупроводниковых термоэлектрических датчиков влажности воздуха // В кн.: Повышение эффективности работы холодильных установок. Владивосток. 1982. С.43-46.

153. Исмаилов Т.А. Влияние интенсивности испарения на термо-э.д.с. полупроводникового датчика влажности воздуха // В кн.: Исследование и интенсификация машин и аппаратов холодильной, криогенной техники и систем кондиционирования воздуха. Межвуз.сб.науч.тр. под ред. Г.Н. Даниловой. Л.: ЛТИХП. 1982. С. 70-72.

154. Исмаилов Т.А. Экспериментальные исследования полупроводниковых термоэлектрических влажочувствительных первичных преобразователей // Изв.вузов. Приборостроение. 1985. Т.28, № 2. С.12-15.

155. Исмаилов Т.А. Высокочувствительные влажочувствительные датчики на основе термоэлектрических полупроводниковых преобразователей // В кн.: Современные проблемы термоэлектричества и технического применения термоэлектрических приборов и устройств. Материалы Всесоюзного совещ.-семинара. Черновцы. 1986.

156. Исмаилов Т.А., Сулин А.Б. Моделирование динамических режимов термоэлектрических тепловых насосов с учетом теплофизических свойств элементов конструкции // Изв.СК НЦ Выс.шк. Серия «Технические науки». 1986. № 2. (54). С.87-90.

157. Исмаилов Т.А., Соболев В.И., Цветков Ю.Н. Полупроводниковое термоэлектрическое устройство // Холодильная техника. СПб. 1988. № 10. С.45-46.

158. Исмаилов Т.А., Цветков Ю.Н., Исабеков И.М. Полупроводниковый термоэлектрический измеритель влажности // Холодильная техника. СПб. 1988. №9. С. 30-31.

159. Исмаилов Т.А. Полупроводниковый термоэлектрический измеритель влажности и температуры воздуха // Приборы и техника эксперимента. 1989. № 4. С. 249-250.

160. Исмаилов Т.А. Термоэлектрическое полупроводниковое устройство для термостабилизации // Приборы и техника эксперимента. 1989. № 6. С. 16-17.

161. Исмаилов Т.А. Нестационарный режим работы термоэлектрических интенсификаторов теплопередачи проточного типа при возмущении температур на входе // Изв.вузов. Приборостроение. 1992.Т.35, №1-2, С.107-114.

162. Исмаилов Т.А. Исследование термоэлектрических интенсификаторов теплопередачи контактного типа с

промежуточным теплоотводом // Изв.вузов. Приборостроение. 1992. Т.36, №3-4. С.94-101.

163. Исмаилов Т.А. Математическая модель термоэлектрического полупроводникового интенсификатора теплопередачи проточного типа с тепловыми мостиками // Изв.вузов. Приборостроение. 1992. Т.37, №7. С.92-99.

164. Исмаилов Т.А., Гаджиева СМ. Термоэлектрические полупроводниковые интенсификаторы теплопередачи // Изв. Вузов, Приборостроение. Спб. 1994. Т.37. № 11-12. С.74-75.

165. Исмаилов Т.А., Гаджиева СМ. Экспериментальные исследования полупроводниковых термоэлектрических интенсификаторов теплопередачи контактного типа // Изв. Вузов, Приборостроение. СПб. 1995. Т.38. №3-4. С.51-53.

166. Исмаилов Т.А. Модель термоэлектрического полупроводникового интенсификатора теплопередачи контактного типа // Изв. Вузов, Приборостроение. СПб. 1995. Т.38. № 5-6. С66-69.

167. Исмаилов Т.Д., Магомедов К.А., Гаджиев Х.М., Повышение эффективности термоэлектрических интенсификаторов охлаждения РЭА // Изв. Вузов. Приборостроение. СПб. 1997. № 9. Т.40. С.55-56.

168. Исмаилов Т.А., Гаджиев Х.М., Гаджиева СМ. Термоэлектрические полупроводниковые системы теплоотвода и охлаждающие устройства // Холодильное дело. М. 1997. №4. С.32-33.

169. Исмаилов Т.А., Гаджиев Х.М. Применение полупроводниковых термоэлектрических модулей для формирования топологии температурных полей с целью термотренировки тканей человеческого организма // Мониторинг. Безопасность жизнедеятельности. СПб.: Элмор. 1997. №2. С 48-49.

170. Исмаилов Т.А., Гаджиев Х.М., Гаджиева С.М. Полупроводниковые термоэлектрические устройства для гражданской и военной техники // Конверсия. М., 1997. № 5. С. 16-18.

171. Исмаилов Т.А., Алиев А.-Г., Гаджиев Х.М. Полупроводниковые термоэлектрические устройства для медицины // Конверсия. М., 1997. С. 30-32.

172. Исмаилов Т.А., Гаджиев Х.М., Гаджиева С.М., Юсуфов Ш.А. Анализ тепловых процессов в нестационарном режиме работы полупроводниковых термоэлектрических интенсификаторов теплопередачи // Изв. вузов. Приборостроение. СПб. 1998. №6. Т.41. С. 57-60.

173. Исмаилов Т.А., Гаджиев Х.М., Юсуфов Ш.А. Датчик теплового потока // Тезисы докладов X Юбилейной НТК. Датчики и преобразователи информации систем измерения, контроля и управления (ДАТЧИК-98). Гурзуф. 1998.

174. Исмаилов Т.А., Сулин А.Б. Термоэлектрическое устройство для испытания интегральных микросхем // Изв. Вузов. Приборостроение, СПб. 2000. Т.43. №5. С.20-21.

175. Исмаилов Т.А., Аминов М.С., Гаджиев Х.М. Термоэлектрические устройства для теплоотвода и термостатирования радиоэлектронных систем // Махачкала: ИПЦ ДГТУ, 2000. 280 с.

176. Исмаилов Т.А., Гаджиева С.М. Термоэлектрическое устройство для термостатирования микросборок // Изв. Вузов. Приборостроение, СПб. 2000. Т.43. №5. С.5-7.

177. Исмаилов Т.А., Евдулов О.В. Термоэлектрические полупроводниковые устройства для охлаждения и термостабилизации элементов радиоэлектронной аппаратуры // Изв. Вузов. Приборостроение, СПб. 2001. №5. С.23-27.

178. Исмаилов Т.А., Аминов Г.И. Термостабилизирующие устройства для радиоэлектронной аппаратуры // Вестник Междун. академии холода, М.-СПб.: Холодильная техника. 2002. №3. С. 7-12.

179. Исмаилов Т.А., Евдулов О.В. Моделирование процессов теплообмена в термоэлектрическом устройстве для охлаждения радиоэлектронной аппаратуры // Изв. вузов. Приборостроение. СПб. 2002. №7. С. 58-63.

180. Исмаилов Т.А., Евдулов О.В., Хазамова М.А. Модель термоэлектрической системы для криотермоаппликации // Вестник Международной академии холода. М.-СПб. 2003. №3. С. 16-18.

181. Исмаилов Т.А., Евдулов О.В., Аминов Г.И. Моделирование процессов теплообмена в системе термостатирования опорных спаев дифференциальных термопар // Приборы + автоматизация. М. 2003. №2. С. 32-37.

182. Исмаилов Т.А. Методика расчета системы охлаждения электронных плат и микросборок // Физика волновых процессов и радиотехнические системы. М. 2003. Т.6. № 3. С. 65-69.

183. Исмаилов Т.А., Аминов Г.И. Биотехнические системы термостабилизации для трансфузионной терапии на основе полупроводниковых термоэлектрических преобразователей // Изв. Вузов. Приборостроение. СПб. 2004. Т. 47. №7. С. 32-38.

184. Исмаилов Т.А., Гаджиев Х.М, Нежведилов Т.Д. Применение многокаскадных термоэлектрических модулей для охлаждения процессора компьютера // Изв. Вузов. Приборостроение. СПб. 2004. Т. 47, №7. С. 25-29.

185. Исмаилов Т.А. Полупроводниковое термоэлектрическое приборостроение в Даггостехуниверситете.

Достижения и перспективы // Изв. Вузов. Приборостроение. СПб. 2004. Т. 47, №7. С. 9-15.

186. Исмаилов Т.А., Юсуфов Ш.А. Температурное поле электронной платы внутри герметичного радиоэлектронного блока кассетной конструкции // Известия вузов. Приборостроение. 2004. Т. 47. № 7. С. 21-25.

187. Исмаилов Т.А. Термоэлектрические полупроводниковые устройства и интенсификаторы теплопередачи. // СПб.: Политехника, 2005. 533 с.

188. Исмаилов Т.А., Вердиев М.Г., Евдулов О.В. Оптимизация способа подбора ветвей термоэлементов по максимальной термодинамической эффективности // Вестник Международной академии холода. 2006. № 3. С. 13-16.

189. Исмаилов Т.А., Евдулов О.В., Махмудова М.М. Система охлаждения элементов РЭА, основанная на совместном использовании плавящихся рабочих веществ и термоэлектрического метода охлаждения // Научная жизнь. М.: «Наука». 2007. № 4. С.26-31.

190. Исмаилов Т.А., Евдулов О.В., Евдулов Д.В. Расчет теплового поля и поля термомеханических напряжений сильноточного термоэлемента слоистой конструкции // Вестник МАХ. 2008. № 4. С.28-32.

191. Исмаилов Т.А., Евдулов О.В., Агаев М.У. Математическое моделирование системы неравномерного охлаждения электронных плат при совместном использовании плавящихся рабочих веществ и термоэлектрического метода преобразования энергии // Известия вузов России. Радиоэлектроника. 2010. № 6. С. 51-58.

192. Исмаилов Т.А., Евдулов О.В., Евдулов Д.В. Измерение температурных характеристик опытного образца системы

охлаждения элементов РЭА с повторно-кратковременными тепловыделениями // Ползуновский вестник. Тематический выпуск. 2012. № 2. С. 177-180.

193. Исмаилов Т.А., Гаджиев Х.М., Челушкина Т.А. Математическая модель биметаллических электродов в полупроводниковых приборах для термоэлектрического охлаждения тепловыделяющих компонентов // Вестник Дагестанского государственного технического университета. Технические науки. Махачкала: ФГБОУ ВПО ДГТУ, 2012. Т.26. №3. с.16-23.

194. Исмаилов Т.А., Сулин А.Б., Челушкина Т.А. Математическое моделирование теплофизических процессов в термоэлектрических полупроводниковых устройствах с импульсным питанием // Вестник Дагестанского государственного технического университета. Технические науки. 2013. Т. 28, №1. С. 17-25.

195. Исмаилов Т.А., Гаджиев Х.М., Челушкина Т.А., Челушкин Д.А. Интенсификация теплопереноса от кристалла интегральной схемы к теплоотводу за счет применения нанопленочного термоэлектрического теплового насоса // Вестник Дагестанского государственного технического университета. Технические науки. 2014. Т. 32, №1. С.7-15.

196. Исмаилов Т.А., Гаджиев Х.М. Излучающее термоэлектрическое устройство с рекуперацией энергии // Вестник Международной академии холода. 2014. № 1. С.43-45.

197. Исмаилов Т.А., Гаджиев Х.М., Магомедова П.А., Челушкина Т.А. Разработка энергоэффективного термоэлектрического теплового насоса спирального типа // Вестник Дагестанского государственного технического университета. Технические науки. 2016. Т. 41, №2. С.49-60.

198. Исмаилов Т.А., Гаджиев Х.М., Давыдова К.М., Магомедова П.А., Челушкина Т.А. Энергоэффективный опреснитель // Вестник Дагестанского государственного технического университета. Технические науки. 2017. Т. 44, №3. С.61-71.
199. Ковальский Р.В. Инженерные методы расчета термоэлектрических генераторов. М., Наука, 1990.
200. Лабунец Ю.Н. Анализ влияния параметров источника и стока теплоты на характеристики термоэлектрических генераторов // Промышленная теплотехника. Киев: Наукова Думка. 1989. Т. 11, № 3. С. 37- 40.
201. Лацевичус Л.З. Криотерапия хлорэтилом термических ожогов // Клиническая медицина. 1975. № 5. С. 55 - 57.
202. Лидоренко Н.С. Коломоец Н.А., Лукишкер Э.М., Вайнер А.Л. Комплексная оптимизация термоэлектрических охлаждающих устройств // Холодильная техника. 1977. № 4. С. 28 - 31.
203. Марченко О.В., Кашин А.П., Лозбин В.И., Максимов М.З. Методы расчета термоэлектрических генераторов. Новосибирск, Наука, 1995.
204. Парахин А.С., Налетов В.Л. Расчет каскадных термоэлектрических охладителей с учетом температурной зависимости параметров материала // В сб. Физика полупроводников и металлов. СПб. 2002.
205. Радиоэлектронная медицинская аппаратура // Тематический каталог института комплексных проблем связи. АО ЭКОС, М., 1994. 76 с.
206. Румянцев А.Г., Аграненко В.А. Клиническая трансфузиология. М.: ГЭОТАР МЕДИЦИНА, 1997. 576 с.
207. Семенюк В.А., Калюжный Б.А., Вихорев А.Г. Исполь-

зование метода Хармана для контроля серийно выпускаемых термоэлектрических модулей // ХТТ. 1975. № 21. С. 65 - 69.

208. Семенюк В.А. Термоэлектрическое охлаждение: проблемы и перспективы // Вестник МАХ. 1999. Вып.4.

209. Стилбанс Л.С., Иорданишвили Е.К. Полупроводниковые термостаты для биологических исследований в космическом полете // Космическая биология и авиакосмическая медицина. 1974. № 6. С.63-65.

210. Сулин А.Б. Особенности проектирования систем термостатирования с применением современных информационных технологий // В кн.: Тезисы докладов НТК «Холодильная техника России. Состояние и перспективы накануне XXI века». СПб. 1998.

211. Цветков Ю.Н., Аксенов С.С., Шульман В.М. Судовые термоэлектрические охлаждающие устройства // Л.: Судостроение. 1972. 192 с.

212. Цветков Ю.Н. Судовые термоэлектрические системы рефрижерации // Судостроение. 1970. № 2. С.23-24.

213. Цветков Ю.Н., Исмаилов Т.А. Термоэлектрические системы кондиционирования воздуха и приборы контроля // Л.: Энергоатомиздат. 1988. 240 с.

214. Anatyshuk L.I. Physics of Thermoelectricity. Kyiv, Chernivtsi: Institute of Thermoelectricity . 1998.

215. Blank Irene. Cooling devices including fans, blowers, heat sinks and air conditioners. - Electron. Compon. News, 1994, №8.

216. Enclosure cooling units. - Electron. Compon. News, 1995, №8.

217. Harpstep Taseph W.C. Improved spacecraft heat rejection with practical thermoelectric. Energy convers. N.Y., 1980, p. 126.

218. International modular cooling system. - Electron. Compon. News, 1995, №8.

219. Jianzhong Z., Tiemin W. Application of the thermoelectric cooler in the seventeenth chinese retrievable satellite // Abstracts of the 17th Int. Conf. on Thermoelectrics, Nagoya, Japan, 1998, p.81.

220. La thermoelectricite: utisee pour le refroidissement electronique et pour la survie des hommes travaillant en milieux extremes / Steerholm Tohn / techn.mod. 1989,81, N1-3.

221. Low-temperature recirculating cooler. Electron. Compon. News, 1995, №8.

222. Lyon J.R. Overview of Industry Interest in New Thermoelectric Materials // Thermoelectric Materials - New Directions and Approaches. MRS, 1997.

223. Mahan G.D., Sofo J.O., Bartkowiak M. Multilayer Thermionic Refrigerator and Generator. - J. Appl. Phys., 1998, v.83, №9.

224. Poulton Ken, Knudsen Knud L, Corcoran John J., Wang Keh-Chung, Pierson Richard L., Nubling Randall B., Chang Man-Chung. Thermal design and simulation of bipolar integrated circuits - IEEE J. Solid - State Circuits, 1992, №10.

225. Siidhar S., Bhadath Shrikar, Joshi Y. Reviewing today is cooling techniques: The established methods of heat removal are most effective when coupled with the use analysis tools. -Electron. Packag. and Prod. 1994, №5.

226. Sulin A. Knowledge representation for TE devices engineering // Abstracts of the 17th Int/ Conf/ on Thermoelectrics, May 25-26, 1998, Nagoya, Japan, 1998, p. 82.

227. Sulin A., Ivanova R. Cryoinstrument Based on Peltier Effect// Science and Technology News from Russia, v.3, 1997, p.14.

228. Surface mount heat sink. Electron. Packad. and Prod., 1994, №12.

229. Tardiff David W., Dore-North Lyne. Thermal modeling

speeds up design. - Electron. Packag. and Prod. 1994, №9.

230. Ward Arthur. Providing cooling in tight spaces. Des. News. 1995, №2.

231. Wartonowez T., Czarnecki A. Thermoelectric Cascade for Cryosurgical Destroyer // Proceedings of the 16th Int. Conf. in Thermoelectrics, Dresden, Germany, 1997, p.705.

**Исмаилов Тагир Абдурашидович
Гаджиев Хаджимурат Магомедович**

**ПОЛУПРОВОДНИКОВЫЕ
ТЕРМОЭЛЕКТРИЧЕСКИЕ ЭНЕРГОЭФФЕКТИВНЫЕ
УСТРОЙСТВА**

научное издание

Формат 60x84 1/16. Бумага офсетная.

Печать ризограф. Усл. п. л. 3,0.

Тираж 100 экз. Заказ №

**Отпечатано в ИЩ ДГТУ.
367015, г. Махачкала, пр. Имама Шамиля, 70**