

Документ подписан простой электронной подписью
Информация о владельце:
ФИО: Баламирзоев Назим Лиодинович
Должность: И.о. ректора
Дата подписания: 20.08.2023 22:13:03
Уникальный программный ключ:
2a04bb882d7edb7f479cb266eb4aaaaedebee849

**Т.А.Исмаилов, Х.М.Гаджиев,
Т.А.Челушкина, А.С. Шкурко**

УСТРОЙСТВА СВЧ-ДИАПАЗОНА ДЛЯ ПЕРЕДАЧИ ИНФОРМАЦИИ В ЦИФРОВОЙ ФОРМЕ



Махачкала 2016

УДК 681.3

ББК 32.973

Т.А.Исмаилов, Х.М.Гаджиев, Т.А.Челушкина, А.С.Шкурко
Устройства СВЧ-диапазона для передачи информации в цифровой
форме. / – Махачкала: ФГБОУ ВО «ДГТУ», 2016. - 92 с.

В монографии изложены основные принципы передачи данных через длинные и телефонные линии связи. Рассмотрено электрическое соединение системы обработки данных с существующими сетями передачи данных. Приведены транспарантные операции и протоколы, а также синтаксис данных измерений и программирования.

Для инженеров и научных сотрудников, занимающихся проблемой передачи данных, а также для специалистов, занимающихся кодированием информации. Может быть полезной для аспирантов и студентов вузов.

Рецензенты: д.ф.-м.н., профессор кафедры
экспериментальной физики
ФГБОУ ВПО «ДГУ»

Билалов Б.А.

д.т.н., профессор,
зав. кафедрой БиМАС
ФГБОУ ВО «ДГТУ»

Магомедов Д.А.

ISBN 978-5-9906149-7-0

Печатается согласно постановлению Ученого совета Дагестанского
государственного технического университета от «___» _____ 2016 г.

СОДЕРЖАНИЕ

ВВЕДЕНИЕ.....	5
1 ПЕРЕДАЧА ДАННЫХ ЧЕРЕЗ ДЛИННЫЕ ЛИНИИ СВЯЗИ	6
1.1 Согласование с линией передачи данных	10
1.2 Плоский кабель и передача данных	14
1.3 Сети передачи данных	15
2 ПЕРЕДАЧА ДАННЫХ ЧЕРЕЗ ТЕЛЕФОННЫЕ ЛИНИИ СВЯЗИ	20
2.1 Электрическое соединение системы обработки данных с существующими сетями передачи данных	22
2.2 Соединение систем друг с другом и с телефонной сетью	24
2.3 Модем	25
2.4 Симплексные и дуплексные связи	27
2.5 Синхронизация передачи данных	29
2.6 Управление модемом	34
3 ТРАНСПАРАНТНЫЕ ОПЕРАЦИИ И ПРОТОКОЛЫ	42
3.1 Двоичная синхронная связь (BYSINC).....	43
3.2 Синхронный контроль канала передачи данных (SDLC) и высокоуровневый контроль канала передачи данных (HDLC)	47
3.3 Протоколы различного уровня	49
3.4 Конфигурации сетей	54
3.5 Интерфейсная шина МЭК/IEEE.....	59
3.6 Квитирование установления связи.....	61
3.7 Кодирование измеренных данных и команд (инструкций).....	62
3.8 Управляющие сигналы REN, IFC, EOI И SRQ	63
3.9 Программирование.....	66
3.10 Опрос	67
4 СИНТАКСИС ДАННЫХ ИЗМЕРЕНИЙ И ПРОГРАММИРОВАНИЯ	70
4.1 Выдача информации о состоянии	75
4.2 Код и упорядочивание кода	75

4.3 Устройство связи между приборами и мэк-шиной	77
4.4 Реализация периодического переключения частот (FSK).....	79
4.5 Реализация других форм модуляции данных	84
ЗАКЛЮЧЕНИЕ	86
СПИСОК ЛИТЕРАТУРЫ	87

ВВЕДЕНИЕ

В современном мире резко возрастает количество информации, передаваемой абонентам по различным каналам связи. В новых условиях требуется решение проблем по чувствительности, мощности, стабильности, надежности и помехоустойчивости современных систем передачи данных для СВЧ-устройств.

Наибольшее распространение получили цифровые системы передачи данных. Основными характеристиками таких систем являются параметры аналого-цифрового и цифро-аналогового преобразования. Цифровая обработка аналоговых сигналов базируется на дискретизации во времени и квантовании по уровню.

Распространение сотовых телефонов, компьютерных сетей, Wi-Fi предполагает кодирование в цифровом виде электромагнитных колебаний для передачи информационных сообщений от абонента к абоненту. Передаваемая информация представлена в виде голосовых сообщений, видеоизображения, текстовых файлов, фотографий и программ.

При оцифровке информации количество передаваемых данных возрастает на порядки. Это, в свою очередь, требует увеличения пропускной способности информационных каналов и использования все более высокочастотных электромагнитных колебаний, вплоть до оптических диапазонов.

Наиболее распространенными способами модуляции электромагнитных колебаний высокой частоты импульсными сигналами является: амплитудный, частотный и фазово-манипулированный.

В монографии рассмотрены структуры информационных сетей передачи данных для СВЧ-устройств, протоколы передачи информации по магистральным линиям связи, компьютеризированные сети для обработки аналоговой и цифровой информации, а также, приведены перспективные направления развития способов достоверной передачи с высокой скоростью и надежностью больших массивов данных.

1 ПЕРЕДАЧА ДАННЫХ ЧЕРЕЗ ДЛИННЫЕ ЛИНИИ СВЯЗИ

Если передача данных должна осуществляться на большие расстояния, то тогда возрастает опасность, что при пересылке данных может произойти ошибка. Речь идет о длинных линиях передачи между двумя раздельными блоками обработки данных, каждый из которых имеет собственный логический потенциал земли и устройство защиты от замыкания на землю. Между точками заземления в обоих блоках существует разница напряжений, воспринимаемая как помеха. Вблизи от устройств обработки данных имеется много источников помех, оказывающих влияние на линии связи. При большой длине кабеля возрастает опасность наводки помех.

Другой проблемой является согласование в линиях передачи данных. Если эти линии не совсем точно согласуются с характеристическим волновым сопротивлением, то тогда появляются отражения сигналов: после передачи импульса в линии связи некоторое время наблюдаются остаточные колебания, что может привести к ошибке в передаче данных. Для устранения этой проблемы надо некоторое время выждать, пока линия связи снова придет в состояние покоя, однако для этого потребуется время. Поэтому за последние годы были разработаны различные методы передачи данных через длинные линии, чтобы добиться хорошей взаимосвязи между двумя подсистемами. Эти методы реализуются в виде однопроводных и дифференциальных систем связи, причем последние могут быть выполнены в виде уравновешенных и неуравновешенных систем.

В однопроводной системе, которая используется лишь при связи на короткие расстояния, передача сигналов происходит только по одной линии. Обратной линией связи является соединение через землю.

Связь представляет собой в принципе большой контур, в котором легко может наводиться помеха. Контуров многих сигнальных линий, имеющих общие соединения через землю, связаны друг с другом. Передача сигнала по одному контуру обуславливает появление нежелательных помех в других контурах, а это означает в данном случае взаимное влияние между каналами связи. Резко уменьшая величину полного волнового сопротивления общего отрезка контуров,

в данном случае общего заземления, можно ограничить связь, а тем самым и передачу помех.

Однопроводная система представляет собой простой и тем самым дешевый метод передачи данных. Рис. 1.1 иллюстрирует однопроводный метод передачи сигнала. При этом передающее и принимающее устройства состоят из схемы И-НЕ. За счет разрешающих входов вентиляльных схем И-НЕ передача и прием данных могут быть блокированы. Линия связи недостаточно точно согласуется с принимающей вентиляльной схемой И-НЕ, поэтому появляются отражения. При коротких линиях связи эти отражения не оказывают возмущающего воздействия, так как рассогласование является не очень большим: отражения в коротких отрезках линии связи происходят быстро в обе стороны, и итоговое значение напряжения и тока быстро достигает своей установившейся величины. Отражения можно наблюдать с помощью осциллоскопа, при этом они лежат внутри интервала времени нарастания и (или) спада фронта импульса.

При более длинных линиях связи однопроводная система уже не пригодна. Во всяком случае, надо отметить, что для быстродействующих систем передачи данных она не подходит. В системах медленного действия со значительными временами нарастания и спада фронта импульсов непосредственно на фронте импульса могут иметь место отражения, следующие друг за другом не так быстро, как это наблюдается при длинных линиях связи. Однако, поскольку во время прохождения фронта импульса данные еще не являются установившимися, эти отражения не являются помехой.

При больших длинах линий связи в общем случае можно утверждать, что однопроводные системы передачи неприемлемы; здесь приходится рассчитывать только на сбалансированные или несбалансированные дифференциальные системы (рис. 1.2 и 1.3).

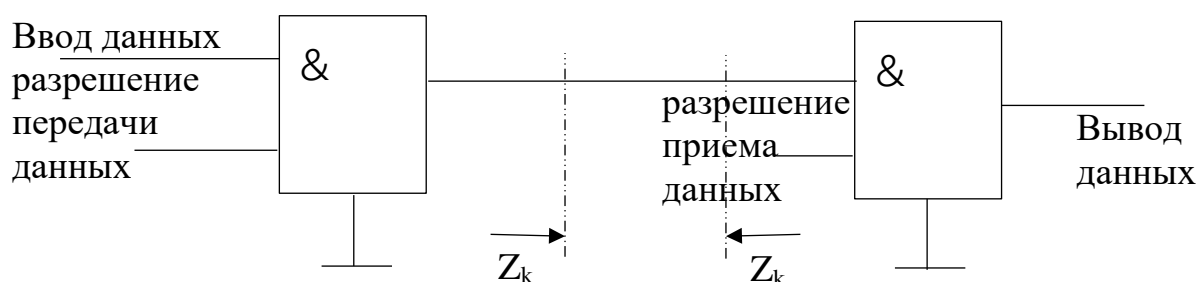


Рис. 1.1. Однопроводная передача данных.

В сбалансированной системе противофазный сигнал поступит на две линии передачи. Со стороны приемного устройств информация воспринимается дифференциально и переводится в логический сигнал.

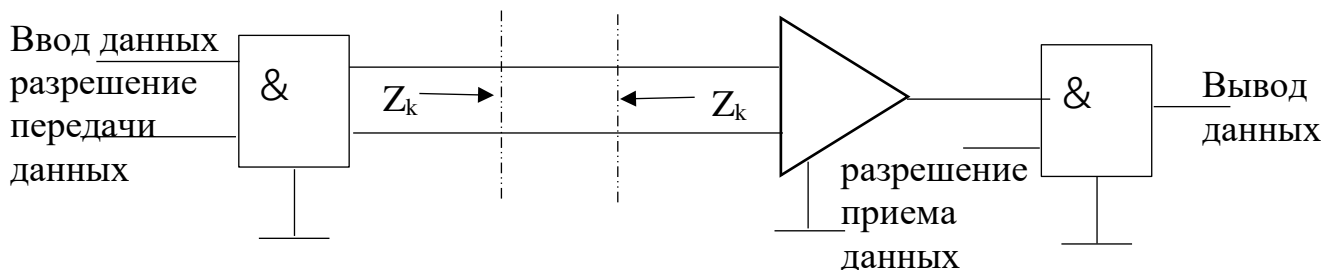


Рис. 1.2. Дифференциальная передача данных с сбалансированным управлением.

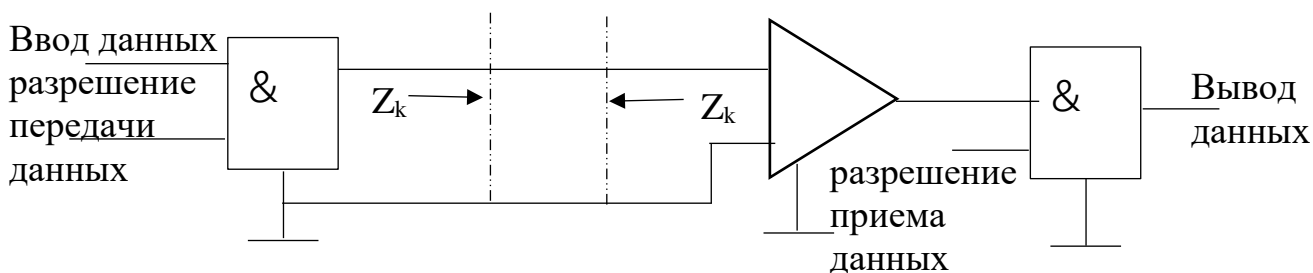


Рис. 1.3. Дифференциальная передача данных с несбалансированным управлением.

За счет парафазного сигнала в линиях и применения усилителя с дифференциальным входом эта система передачи данных нечувствительна к синфазным помехам. Это означает, что наводимая помеха, в обеих линиях одинаковая по фазе и амплитуде, не вызывает существенной реакции на выходе дифференциального усилителя. При увеличении коэффициента подавления синфазного сигнала (CMR) эта реакция уменьшается, обеспечивая снижение влияния указанной наводимой помехи. Через общую линию связи (земля) поток сигналов больше не проходит, так что связь между различными линиями передачи данных через эту проводящую линию маловероятна. Конечно, предполагается, что обе линии передачи сигнала расположены близко друг от друга; таким образом, обратный ток вынужден протекать через вторую линию, а не через паразитную

емкость и общую линию связи через землю. Помеха, возникающая за счет отражений, продолжает существовать. Она отсутствует только тогда, когда принимающая сторона согласована с характеристическим сопротивлением линии. Возможно также подсоединение с передающей стороны сопротивления последовательно с линиями передачи сигналов, как это будет показано ниже.

В многопроводной линии связи величина характеристического (волнового) сопротивления Z_K составляет около 130 Ом, и на конце линии на входе приемника должен включаться резистор с таким же значением сопротивления.

С передающей стороны требуется, чтобы амплитуда импульса сигнала данных в линии связи была достаточно большой, чтобы можно было надежно воспринимать его дифференциальным усилителем. Напряжение сигнала может быть меньше, чем Логический перепад напряжений в транзисторно-транзисторных логических схемах (ТТЛ-схемах). Таким образом, можно ограничить рассеивание мощности в системе передачи данных. В общем случае (в данном примере тоже) как передающее, так и принимающее устройства снабжены разрешающими входами для блокирования (и деблокирования) линии передачи данных.

В несбалансированной системе в линию связи посылаются не парафазные, а однофазные сигналы. Так как для передачи сигналов имеются два провода: прямая и обратная линия, то по сравнению с однопроводной данная система менее чувствительна к помехе, наводимой между линиями сигналов. Однако сама помеха, возникающая вследствие взаимного влияния между каналами связи, появляется значительно реже.

В отношении соединения через общую шину заземления на стороне передающего устройства должны быть приняты специальные меры: необходимо использовать «жесткое заземление». При асимметричном управлении величины полных сопротивлений, с которыми сигнальные линии заканчиваются на стороне передающего устройства, не равны между собой. При наводимой помехе и при помехе, проходящей через логическое заземление, это ведет к различию в синфазных сигналах, на что может реагировать принимающее устройство. В этой связи наиболее целесообразно использовать симметричную систему.

1.1 Согласование с линией передачи данных

Как мы уже объяснили, линии передачи сигналов должны согласовываться во избежание появления отражений. Правда, при передаче данных отражение не обязательно приводит к появлению помех. Возможно, например, подсоединение к линии связи с передающей стороны последовательного согласующего сопротивления, за счет чего отражения появляются только на стороне приемника, где они не вызывают никаких неприятных последствий. Передатчик не подвержен воздействию отражений, так как энергия, подаваемая в линию связи, возвращается назад и при этом помогает достичь на выходе конечного значения выходного напряжения.

На рис. 1.1.1 приведены некоторые возможные методы, которые мы можем использовать для борьбы с помехами, возникающими из-за влияния отражений.

На рис. 1.1.1, а для иллюстрации показано, что произойдет в случае, если линия не будет согласована ни со стороны передатчика, ни со стороны приемника. Фронт импульса, который мы подали в линию связи, передается по ней в виде волнового фронта. Волновое сопротивление линии равно Z_K , и за счет деления напряжения в отношении $Z_K:(Z_K+R_{\text{вых}})$ амплитуда импульса имеет меньшее значение по сравнению с величиной выходного напряжения $U_{\text{вых}}$ ($R_{\text{вых}}$ — выходное сопротивление передатчика). Волновой фронт движется по линии связи к приемнику со скоростью около 6 см/нс. На конце линии связи волна достигает приемника, имеющего достаточно высокое входное сопротивление (много больше Z_K), что эквивалентно разомкнутому состоянию линии передачи данных, при котором энергия волны не рассеивается. Это ведет к появлению напряжения, величина которого в 2 раза больше выходного напряжения передатчика.

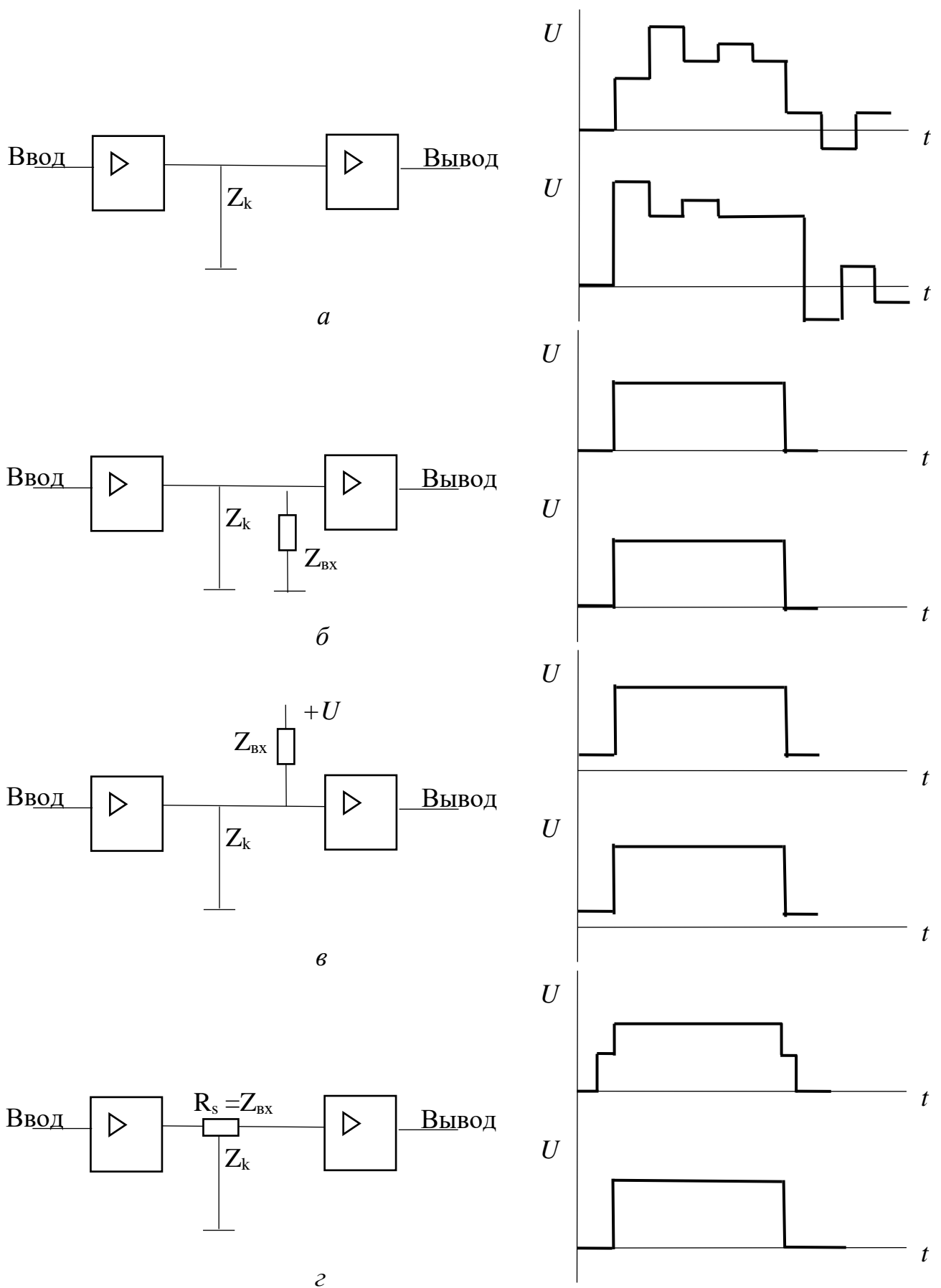


Рис. 1.1.1. Различные методы согласования линии передачи данных для устранения отражения на стороне приемника.

Из рисунка видно, что волновой фронт, изображенный в виде фронта импульса, действительно приходит к приемнику несколько позже. Затем волна возвращается назад к передатчику и вызывает здесь также появление ступеньки напряжения, так как на конце линии энергия не рассеивается (разомкнутый конец). В принципе волна отдает энергию, которая определяется величиной ступеньки напряжения. Отдача продолжается, если волновой фронт вслед за этим снова проходит по линии в сторону приемника, где отдача энергии ведет затем к отрицательному изменению встречного напряжения. При возвращении к передающей стороне волна может снова поглощать энергию благодаря преобладающему высокому напряжению. Это вновь ведет к увеличению напряжения на конце линии по истечении времени прохождения волнового фронта. Все это продолжается соответственно уменьшающимися ступеньками до тех пор, пока линия не придет в состояние покоя. Потери внутри линии связи являются причиной того, что ступеньки напряжения постепенно становятся все меньше и меньше, и вслед за этим отражения полностью гасятся.

При прохождении отрицательного фронта импульса все происходит подобным же образом, только в обратном порядке. Тотчас после фронта импульса включения конечное волновое сопротивление делает невозможным получение полной амплитуды импульса в том виде, в каком он был послан передатчиком. Разомкнутый конец линии на стороне приемника является причиной появления ступеньки, которая по величине больше, чем существовавшее до этого момента времени значение напряжения импульса. Так как индуцируемое напряжение имеет отрицательную полярность, то мгновенное значение опускается ниже нулевого уровня (это видно из рисунка). Затем энергия отражается в прямом и обратном направлениях, причем мгновенное значение один раз поднимается над нулевым уровнем, а затем снова опускается ниже него.

Если мы замкнем конец линии, то волна проходит через сопротивление, воспринимающее энергию, и поэтому не возникает никакого отражения.

Передний фронт импульса как в начале, так и в конце сразу же достигает конечного значения, как это видно из рис. 1.1.1, б, в. При замыкании линии не играет никакой роли, к чему подсоединено нагрузочное сопротивление: к земле или к напряжению питания. Амплитуда импульса остается такой же, хотя при подсоединении нагрузочного сопротивления к напряжению питания импульс несколько затягивается за счет уровня постоянного напряжения (рис. 1.1.1, в).

Если у передатчика последовательно с передающей линией мы поместим сопротивление, величина которого равна Z , (рис. 1.1.1, г), то фронт импульса, посланного по линии, будет иметь половинное значение выходного напряжения $U_{\text{вых}}$. Волна проходит по линии передачи, отражается и теряет энергию. За счет этого на выходе немедленно достигается конечное значение напряжения, и отражения не возникают. Этот последний метод имеет то преимущество, что при наличии большого входного сопротивления приемника рассеивание энергии происходит вслед за фронтом импульса и после него больше не наблюдается.

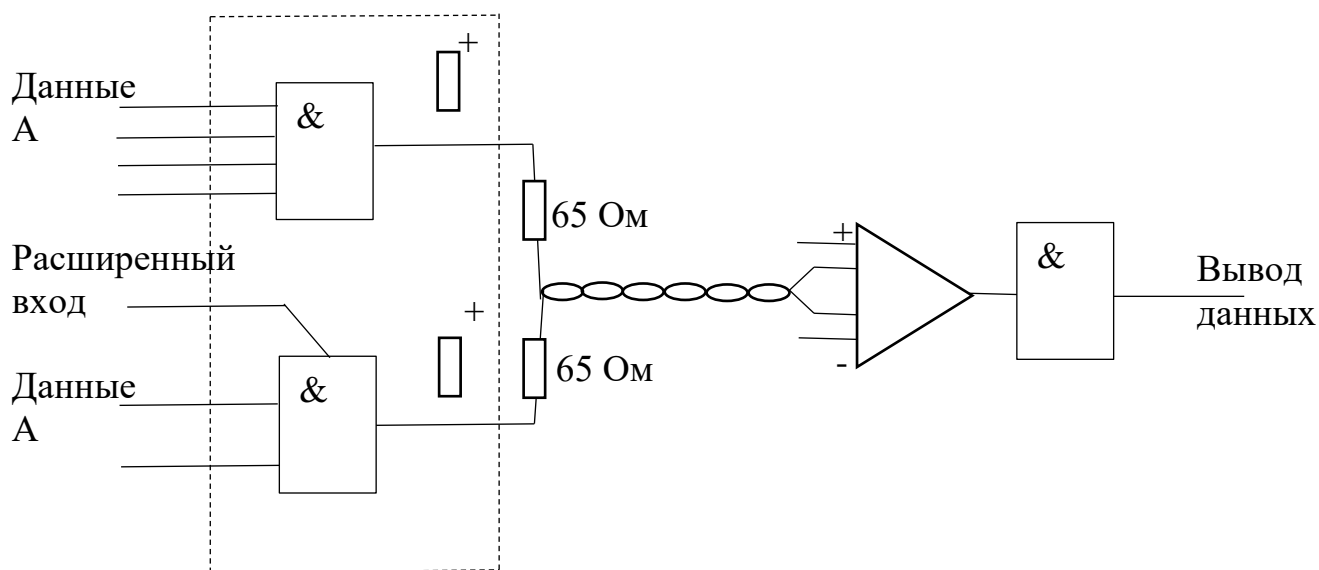


Рис. 1.1.2. Сбалансированная система дифференциальной передачи данных.

На рис. 1.1.2 представлена линия передачи данных, которая на стороне передатчика управляется сбалансированной дифференциальной системой, в то время как на выходе в качестве приемника используется дифференциальный усилитель. Здесь

согласование линии происходит при помощи последовательных сопротивлений, подключенных на стороне передатчика к линиям передачи сигналов. Этот метод предотвращения отражений называется фоновым согласованием.

1.2 Плоский кабель и передача данных

Стандартные плоские кабели применяются для передачи данных в микропроцессорных системах на микросхемах с n-канальными МОП-приборами при расстояниях до 2—3 м без специальных мер. При использовании биполярных микросхем, которые обеспечивают более крутые фронты импульсов, вероятность взаимного влияния между линиями связи значительно больше. Поэтому рекомендуется рядом с каждой линией сигналов оставлять свободным один провод, чтобы соединить его на штекерном разъеме с логическим потенциалом земли. Между всеми линиями сигналов проложен таким образом экран в форме провода, соединенного с потенциалом земли. Более дорогим решением является плоский кабель, имеющий на одном из своих краев на небольшом расстоянии от сигнальных проводов медную ленту в тканевой оболочке. По этой ленте должны протекать обратные токи, что приводит к значительному ослаблению взаимного влияния между сигналами. В то же время снижается вероятность наводки, так как ткань плотно прилегает к линиям передачи сигналов.

Далее имеются плоские кабели с многожильным проводом и плоскими концами, которые могут применяться также в комбинации с пронизывающими штекерными разъемами. Изготовителем и поставщиком таких плоских кабелей является фирма Spectra Strip.

Как стандартные кабели, так и кабели с односторонним экраном имеют также специальную толстую оплетку из черного синтетического материала для внешних соединений между двумя отдельными блоками.

1.3 Сети передачи данных

Прежде чем детально рассматривать применение этих сетей, имеет смысл рассмотреть, как функционируют некоторые виды транспорта в нашей повседневной жизни, чтобы сделать более понятным принцип передачи данных.

Внутригородская перевозка грузов, выполняемая современными транспортными средствами, является комплексным процессом, который призван сделать более экономичной транспортировку товаров. Мы можем, например, организовать транспортировку товара одного вида ежедневно в одно и то же время либо обеспечить перевозки грузов, которые должны отправляться в различные моменты времени разными транспортными средствами. В качестве примера здесь следует назвать ежедневное пополнение запаса товаров в торговой сети. С центрального склада ежедневно отправляется грузовик в филиалы. Товары находятся на складе в контейнерах. Поскольку эта транспортировка осуществляется каждый день к одним и тем же филиалам и всегда с одним и тем же видом товара в контейнерах, то для безошибочного протекания этого процесса необходимы лишь несколько адресных данных. Таким же примером является электрический аналог в форме телеграфной связи, где в определенное время передаются сообщения в одинаковом коде и к одним и тем же адресатам.

Однако если грузы должны рассылаться в различные места назначения, в разные моменты времени и различными транспортными средствами, то тогда потребуются больше данных для обеспечения безошибочного распределения грузов.

Например, если требуется отправить посылки из пункта А в пункт Б, то мы можем осуществить перевозку по железной дороге. Рассмотрим, как протекает этот процесс.

Из адреса отправителя А посылка доставляется на велосипеде на товарную станцию железной дороги после предварительного заполнения багажной квитанции. В этом документе записаны все возможные данные, а именно: адреса отправителя и получателя, вид товара, упаковка (место), вес и т.д., т.е. текущие данные, которые используются в процессе транспортировки. Багажная квитанция сопровождает посылку на протяжении всего отрезка пересылки по железной дороге. Для перевозки на велосипеде такая багажная квитанция не требуется. Багажную квитанцию можно сравнить с так

называемой начальной этикеткой, которая заполняется перед передачей данных и содержит необходимую информацию, чтобы осуществить эту передачу по точному адресу. На товарной станции (терминале) с различных сторон собираются грузы, которые должны помещаться в один контейнер. При передаче данных эту функцию берут на себя мультиплексор и концентратор. Мультиплексор собирает данные от различных источников информации, а концентратор объединяет их.

В конце дня контейнер нагружается и ночью может быть отправлен товарным поездом к месту назначения.

Если грузопоток определенного типа превышает вместимость одного вагона, то можно по этому маршруту пустить поезд несколько раз или увеличить число вагонов. При передаче данных мы также используем эти два способа, которые обозначаются как TDM (передача с разделением по времени) и FDM ((передача с разделением по частоте).

Мы можем также позвонить из места отправления получателю и сказать ему, что посылка находится в пути и что он может приехать на велосипеде на товарную станцию назначения и получить посылку.

Что-то подобное происходит и при передаче данных. Это называется «квитировать» установление связи. За счет этого ускоряется транспортировка, так как в случае с перевозкой грузов получатель может уже стоять на вокзале и ждать, чтобы получить свою посылку тотчас же после прибытия поезда. Аналогичный случай наблюдается при передаче данных.

Для железнодорожного транспорта существуют инструкции по перевозке (кодекс правил), из которых следует, как должна осуществляться транспортировка. При передаче данных мы также используем такие инструкции. Они по отдельности обозначают формат, упаковку данных, а внутри этой макроупаковки возможны меньшие упаковки, такие, как группа данных, длина слова с допустимой проверкой по контрольным суммам. Эта проверка по контрольным суммам в примере с железнодорожным транспортом может быть сопоставлена с указанием веса при транспортировке. Получатель путем повторного взвешивания может проверить, прибыли отправленные товары в комплекте или нет.

При передаче данных мы различаем синхронную и асинхронную передачу. Если мы перевозим на велосипеде по мере надобности только одну посылку в произвольное время, то это можно

рассматривать как асинхронную транспортировку. При транспортировке посылок в строго определенные моменты времени, как это принято в торговле, мы могли бы говорить о синхронной транспортировке.

Если мы рассмотрим весь транспортный участок более подробно, то окажется, что транспортировка товаров от места отправления до вокзала может производиться самим пользователем. Он может доставить посылку на терминал (товарную станцию) пешком, на велосипеде, или на автомашине, однако в любом случае он будет использовать обычное транспортное средство и не поставит задачу создать для этой цели специальное средство передвижения. Для передачи данных также имеются нормированные средства передачи, которые обозначаются как стандартные устройства сопряжения или стандартные интерфейсы, такие, как EIA-RS232C или CCITT V24 и V28.

Внутри участка транспортировки (по железной дороге) отправитель не может оказать влияния на перевозку. Это прерогатива самой железной дороги. Если отправитель своевременно отправит на вокзале товары в соответствующей упаковке с указанием в багажной квитанции необходимых данных, то средства общественного транспорта позаботятся о том, чтобы перевозка была осуществлена в соответствии с предписанием. При передаче данных по общественной телефонной сети справедливы те же самые принципы. Если мы правильным образом упакуем данные и снабдим их требуемой информацией, то тогда телефонная сеть позаботится о том, чтобы эти данные попали в нужное место.

При перевозке грузов общественным транспортом можно арендовать необходимое средство, которое осуществляет связь между двумя определенными пунктами непрерывно или в оп

Абоненты или системы соединены с местной станцией. Местные телефонные станции (А) связаны друг с другом через центральную телефонную станцию (В). Связь между различными странами и континентами осуществляется с помощью спутниковой связи.

В общественной телефонной сети это также возможно при условии, что в аренду берутся отдельные специальные линии связи для передачи данных.

В последнее время товарные станции по перевозке грузов часто называют терминалами. На этих терминалах грузы не только отправляются, но и принимаются. Таким образом, речь в принципе

идет о двусторонней связи, которая позволяет осуществлять транспортировку в обоих направлениях. Также и в терминалах данных (станциях передачи данных) мы имеем дело с такой двусторонней транспортировкой.

При внутреннем сообщении связь осуществляется с помощью передатчиков, работающих в микроволновом диапазоне. Через одну микроволновую линию могут одновременно передаваться 1860 разговоров или информационных сообщений. На рисунке мы видим, что можно соединить телефонный аппарат с телефонной сетью, а также через модем (модулятор/демодулятор) подключить систему обработки данных (компьютер). Между городами микроволновую связь можно осуществить с использованием, например, коаксиального кабеля, через который одновременно могут передаваться 600 сообщений.

Наконец, данную сеть можно расширить путем подключения ее к международной и межконтинентальной сети для осуществления связи с различными странами и континентами с помощью спутников, т. е. космических кораблей, оснащенных микроволновыми передатчиками и приемниками. Эти спутники перемещаются синхронно со скоростью вращения Земли, так что при наблюдении за ними из определенных мест на Земле они кажутся неподвижными. Микроволновые передатчики делают возможным получение узкого пучка электромагнитного излучения при использовании в качестве антенн параболических зеркал. Таким образом, на Земле эти данные могут принять только те станции, на которые направлены эти зеркала. Это справедливо также и в отношении приемников, расположенных на космических аппаратах, так что связь не может быть нарушена передатчиком, работающим вне этого пучка волн.

При рассмотрении сетей передачи данных мы можем сделать различие между общественными и частными сетями, как это показано на рис. 1.3.1.

Общественные сети доступны подключенным к ним абонентам. Телефон и телеграф являются составными частями этих сетей, также как в последнее время и сеть данных, находящаяся в распоряжении государственной почтовой службы.

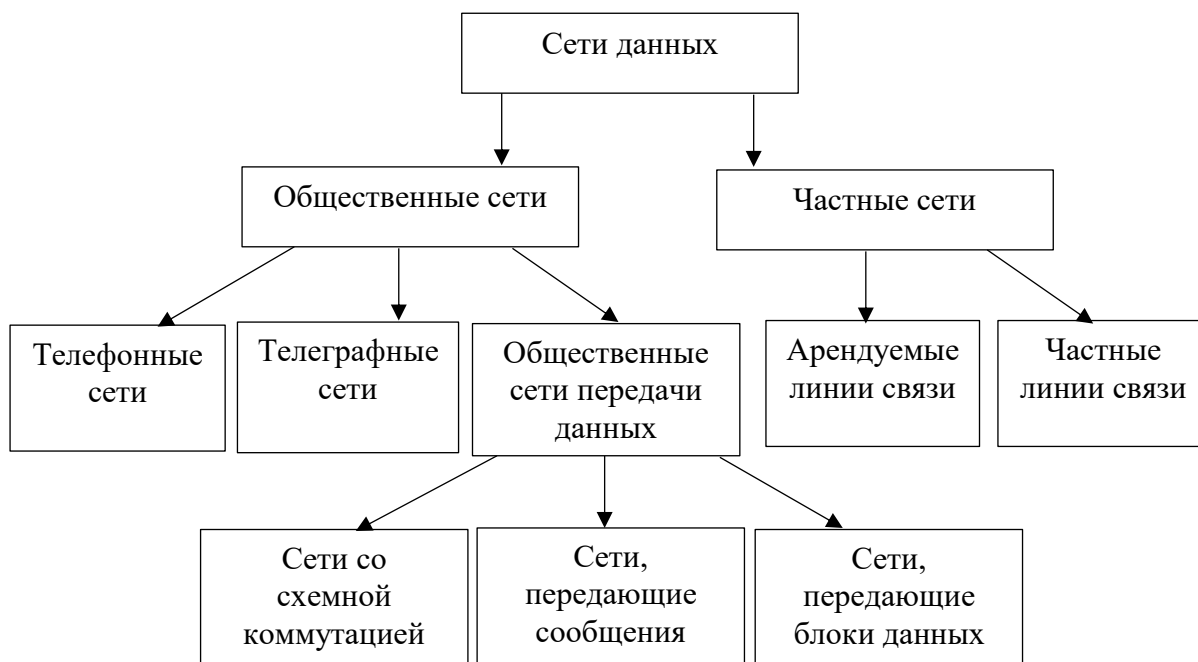


Рис. 1.3.1. Обзор существующих сетей передачи данных.

По структуре и способу передачи данных различают сети со схемной коммутацией и сети, передающие сообщения или блоки данных. Передаваемые сообщения (посылки данных) могут иметь различную длину, тогда как блоки данных имеют постоянную длину. В сетях со схемной коммутацией подключение абонентов осуществляется центральной станцией (схемой). В сетях, передающих сообщения или блоки данных, избирательность соединения абонентов (управление каналом передачи данных) обеспечивается специальными программно-управляемыми схемами.

В частном секторе имеются линии связи, сдаваемые в аренду (арендуемые линии), и частные линии связи. Телефонные и телеграфные линии связи позволяют осуществлять обмен данными со скоростью 300—4800 бит/с. В специальных сетях данных возможны скорости передачи данных до 10 Кбит/с. Линии, сдаваемые в аренду в частном секторе, обычно работают со скоростью передачи, не превышающей 9600 бит/с. В общем случае частные линии связи оперируют с потоком данных до 19,2 Кбит/с.

2 ПЕРЕДАЧА ДАННЫХ ЧЕРЕЗ ТЕЛЕФОННЫЕ ЛИНИИ СВЯЗИ

Использование плоских кабелей, в которых передача данных осуществляется по параллельным линиям, ограничивается относительно небольшими расстояниями. Обычно они применяются, чтобы соединить периферийные устройства, расположенные в непосредственной близости от компьютера или автомата, друг с другом и с центральной системой. При этом соединении обычно реализуются звездообразные конфигурации, в которых периферийные устройства разъединены друг с другом и имеют только одно соединение с центральной системой. При таком соединении используются также «гирляндные» цепи.

При больших расстояниях параллельная передача данных становится чрезмерно дорогой. Поэтому пытаются передавать данные последовательно по одной линии связи. При этом параллельная двоичная информация (двоичное слово) преобразуется на стороне передатчика в последовательность двоичных сигналов, которая передается по одной сигнальной линии. На стороне приемника происходит обратное: здесь последовательность двоичных сигналов снова преобразуется в параллельную двоичную информацию.

Для последовательной передачи в нашем распоряжении имеется линия связи с телефонной сетью.

При передаче данных на большие расстояния часто используются терминалы с клавиатурой и телевизионным монитором, которые имеют скорость ввода данных не столь высокую по сравнению с обычной скоростью перечисленных выше линий последовательной передачи данных. Наконец, печать данных представляет собой относительно медленный процесс, поэтому вполне возможна коммутация нескольких терминалов с системой обработки данных через одну линию связи. При таком способе телефонная линия используется более экономично.

Если говорят о терминале, то при этом в общем случае имеют в виду соответствующие электронные устройства с клавиатурой и телевизионным экраном. Эти терминалы могут содержать также устройство ввода данных, под которым мы понимаем отдельную компьютерную систему с памятью на магнитных дисках; к ней подключаются, например, 32 индивидуальных блока с клавиатурой и

телеэкраном. Через эти блоки одновременно вводятся данные от 32 печатающих устройств. Эти данные после подготовки их компьютером записываются в ЗУ на магнитных дисках. Из памяти на магнитных дисках данные снова передаются последовательным способом через телефонную сеть в центральную систему. Само собой разумеется, что передача данных при таких способах использования происходит столь быстро, что действительно достигается предельная скорость, при которой может осуществляться передача данных через телефонную линию связи.

Поэтому это ограничение привело к разработке разумных систем передачи данных, которые допускают внутри частотной полосы пропускания (полосы частот) линии связи передачу информации одновременно на нескольких несущих частотах. За счет этого получается последовательно-параллельная система передачи данных с большой информационной плотностью.

При передаче данных от различных станций ввода-вывода через телефонную линию связи к компьютеру и обратно необходимо адресовать и обозначать данные, направляемые в ту и другую сторону, чтобы не возникало недоразумений при их интерпретации. Способ, в соответствии с которым эти условные обозначения передаются и интерпретируются, установлен в протоколе (инструкции).

Понятие «протокол» должно быть пояснено в следующем примере типичного для сегодняшних дней формуляра, который должен быть заполнен определенным образом, чтобы электронное считывающее устройство могло его понять. При заполнении формуляра должны быть записаны сумма денег и номер текущего счета владельца в специально предусмотренные для этого графы. Определенные графы не должны заполняться, так как система считывания помещает здесь дополнительную информацию для обеспечения дальнейшей обработки формуляра в компьютере соответствующей службы. Пожелания этой службы относительно внесения информации приведены в инструкции по применению.

В основном речь здесь идет об узаконенном предписании, так как если не придерживаться инструкции по применению, то тогда невозможна автоматическая обработка формуляра и должна изготавливаться специальная перфокарта, что, естественно, ведет к замедлению исполнения.

В качестве аналогии можно указать почтовый индекс. Здесь также следует руководствоваться инструкцией по его заполнению, так как

иначе отправка почтовой корреспонденции значительно замедлится.

Как в нашем примере с формуляром, так и в случае с почтовым индексом мы имеем дело с протоколом, которым следует руководствоваться. Для участия в общественной сети передачи данных необходимо также следовать инструкции. Если не придерживаться правил, то данные будут поняты неправильно, а это может привести к ошибочной обработке информации.

При передаче данных имеются различные протоколы для их обработки. Существуют также инструкции в отношении электрических параметров схем сопряжения, например, интерфейса EIA-RS232C, о котором будет сказано ниже.

2.1 Электрическое соединение системы обработки данных с существующими сетями передачи данных

Как уже было указано, для передачи данных на большие расстояния используют телефонные сети. В будущем большую роль, несомненно, будут играть связи, осуществляемые с помощью спутников. Если мы ограничимся телефонными линиями связи, то |следует иметь в виду, что они в основном разрабатываются для передачи звуковой информации в частотном диапазоне 300—3300 Гц. При оснащении этих сетей не думали о том, что они будут использоваться для передачи цифровой информации. Поэтому передача дискретных сигналов с определенным логическим уровнем напряжения возможна через телефонные линии связи после спецпреобразований (отметим, что гальваническая связь с телефонной сетью не разрешается по причинам безопасности). Существуют очень строгие предписания в отношении электрической развязки цепей, чтобы полностью исключить гальваническую связь между осветительной и телефонной сетями, которая могла бы привести к несчастному случаю. Поэтому устройства, соединяющие систему с телефонной сетью, должны иметь официальное разрешение на применение.

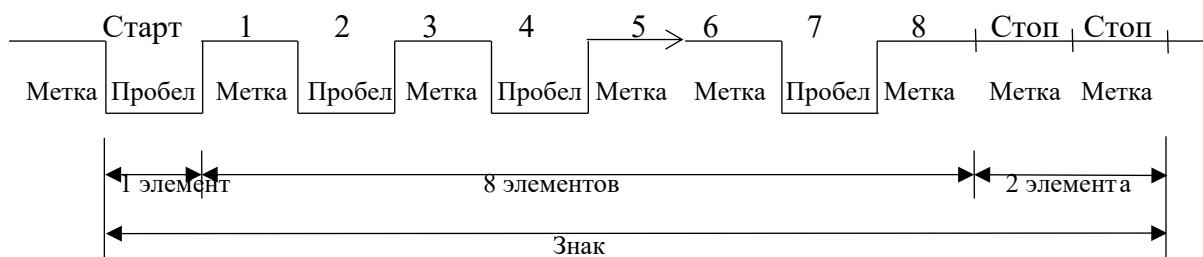


Рис. 2.1.1. Метка и пробел — элементы, с помощью которых передается знак телеграфного сигнала.

В этом случае знак кодируется путем двоичной комбинации, состоящей из восьми двоичных разрядов. Речь идет об асинхронной передаче данных со стартовым двоичным разрядом (стар-битом) и двумя двоичными разрядами окончания передачи данных (стоп-битами).

При передаче цифровой информации от системы в телефонную сеть информационные данные должны быть обработаны таким образом, чтобы телефонная сеть смогла осуществлять их передачу с оптимальной степенью надежности. На стороне приемника должно производиться обратное преобразование данных, чтобы они были снова понятны для системы, соединенной с приемником.

При передаче данных используют известные методы радиопередачи путем модуляции, например, амплитудной, частотной и фазовой. Особенно привлекательна применяемая в телеграфной связи система с частотной модуляцией, обозначаемая как FSK-система (система с периодическим переключением частот). В FSK-системе знаки телефонной техники (метка и пробел) различаются при помощи двух звуковых частот. Обозначения метки и пробела видны из рис. 2.1.1. Такая система подходит, естественно, и для передачи информации в форме двоичных сигналов.

Внутри канала с граничной частотой 3000 Гц возможна даже передача нескольких сигналов с периодическим переключением частот (FSK-сигналов). При малых скоростях телеграфной передачи в бодах 15 можно допускать наличие гораздо большего числа каналов внутри заданной полосы частот. Иногда внутри полосы частот проектируются каналы с очень ограниченной полосой пропускания для передачи управляющих сигналов.

2.2 Соединение систем друг с другом и с телефонной сетью

Длина линии связи, используемой для сообщения между системами обработки данных, может быть различной. При передаче данных между системами и периферийными устройствами, находящимися в машинном зале ЭВМ, такими, как ЗУ на магнитных дисках, скоростные печатающие устройства и подобные им приборы, речь идет о коротком соединении. Поэтому в общем случае здесь происходит параллельная передача данных.

Для этих конечных устройств необходима параллельная передача данных, чтобы обеспечить высокую скорость обработки данных этими устройствами. По этой же причине они обычно располагаются непосредственно в машинном зале ЭВМ.

При длинных линиях связи между вычислительными системами и устройствами ввода-вывода параллельная передача данных становится настолько дорогостоящей, что в таких случаях переходят к использованию последовательной передачи данных. Чаще всего такой способ передачи используется для связи устройств с низкой скоростью обработки данных или для автономно работающей системы, которая относительно редко должна сообщаться с другой системой. Такая автономная система имеет в своем распоряжении ЗУ, в котором она может хранить информацию, необходимую для передачи данных. Во введении мы уже описывали систему ввода данных с памятью на магнитных дисках. При ее использовании передача данных может происходить в момент времени, который подходит как для передающей, так и для принимающей системы.

При передаче информации на большие расстояния может подключаться общественная телефонная сеть при условии использования (аренды) одной или нескольких линий связи.

Опыт показывает, что при соединении нескольких устройств для обмена данными пользователь держит под своим контролем некоторые отрезки цепи передачи информации. В других случаях он должен использовать уже имеющуюся сеть связи, например, упомянутую телефонную сеть, которая может находиться внутри или вне линии связи. Под термином «внутри» мы понимаем здесь собственную центральную телефонную станцию, которая в общем случае является также частью общественной телефонной сети. При передаче данных через общественную телефонную сеть, которая, как

мы уже заметили, была разработана для передачи звуковых сигналов, информацию необходимо кодировать таким образом, чтобы она имела «подходящую» форму для передающей сети данного вида. На практике это приводит к тому, что информационные сигналы должны преобразовываться в звуковые, после чего телефонная сеть может передавать их обычным способом.

При использовании телефонной линии связи мы должны придерживаться действующих для нее инструкций. Это означает, что не может быть превышена определенная скорость передачи данных из-за возникновения взаимного влияния между каналами связи. Однако если используются линии связи, специально предназначенные для передачи данных, то допускается» более высокая скорость передачи, чем это предусмотрено для телефонной сети.

2.3 Модем

Преобразование исходных данных в форме двоичных сигналов в модулированный звуковой сигнал и наоборот происходит в модеме — блоке модуляции-демодуляции, включаемом как на стороне передатчика, так и на стороне приемника. (Отрезок линии связи объекта с другими устройствами, затраты на реализацию которой несет пользователь, представляет собой соединение между системой и модемом. Сюда же относятся непосредственные параллельные или последовательные соединения между центральной системой и периферийными устройствами.

В случае периферийных устройств речь идет об устройствах ввода-вывода информации, выпускаемых фирмами, специально занимающимися их производством. К системам обработки данных могут быть подсоединены периферийные устройства различных марок. При их соединении должны соблюдаться определенные правила, так как в противном случае компьютер и периферийные устройства не смогут совместно работать друг с другом.

Стандартным устройством сопряжения среди прочих является уже названный интерфейс RS232C. Этот интерфейс выпускается многими фирмами — изготовителями систем обработки данных и периферийных устройств, поскольку он соответствует скорости работы периферийных устройств. Этот же интерфейс RS232C

применяется и при соединении систем с модемами. При данном стандартном интерфейсе RS232C речь идет об электрической спецификации и определении значений сигналов, которые должны гарантировать необходимую связь между устройствами.

В линии передачи данных между системами обработки информации, которые расположены на большом удалении друг от друга, мы имеем участки линии связи между системой обработки данных и модемом, для которых действителен стандартный интерфейс RS232C, и участок линии передачи данных между модемами через общественную телефонную сеть, где действительны спецификации для передачи звуковых сигналов в том виде, в каком они определены телефонной службой.

В наипростейшей форме модем может состоять из передатчика с ключевым переключением частот и приемника с блоком соединения для выполнения необходимой гальванической развязки с сетью. Чтобы можно было оптимально использовать линию связи при параллельном или последовательном подключении к ней нескольких станций данных, к данному модему добавлены дополнительные схемы. Это позволяет добиться параллельного или последовательного режима работы линии.

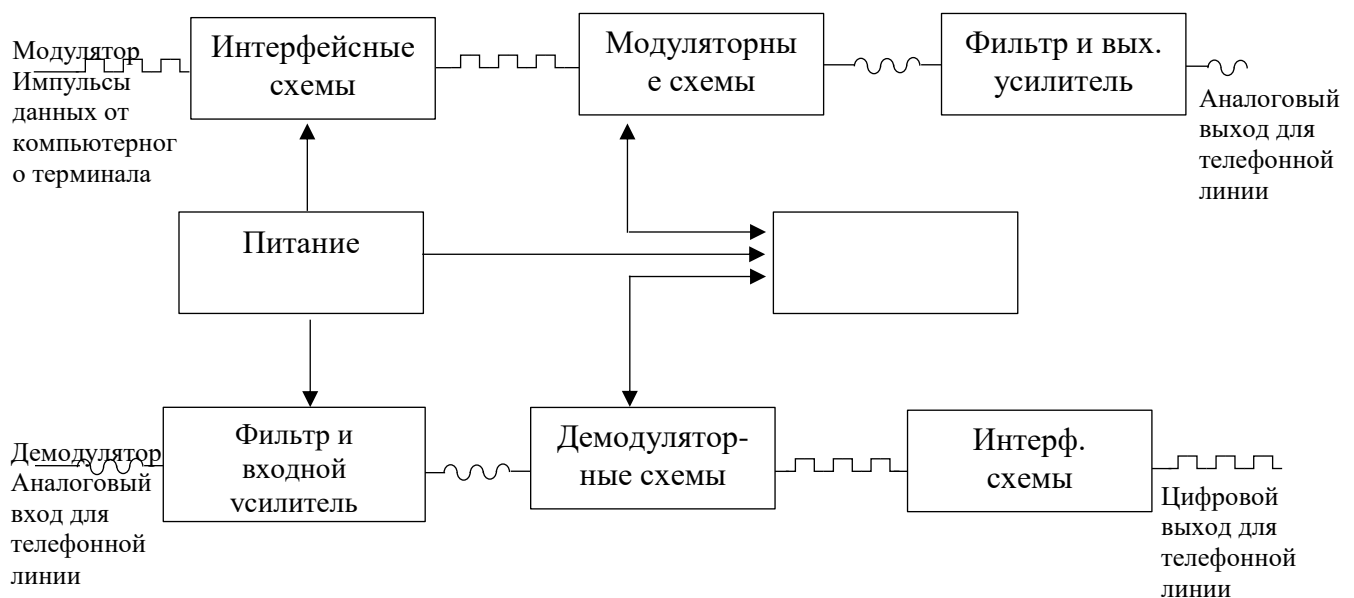


Рис. 2.3.1. Блок-схема модема (модулятора-демодулятора).

В числе этих схем следует назвать мультиплексор для переключения источников или станций приема данных, а также

устройства уплотнения, которые задерживают данные, чтобы затем передать их за один сеанс работы приемной станции.

Эти уплотнители не только временно хранят информацию, но и подготавливают данные, чтобы гарантировать их правильную передачу при более сложных системах модуляции, позволяющих достигать более высокой плотности информации.

На рис. 2.3.1 представлена блок-схема модема. Мы видим, что в модуляторе последовательный поток данных преобразуется в переменное напряжение, которое после усиления и фильтрации поступает на передающую линию в виде электрического сигнала звуковой частоты. Управление осуществляется управляющим блоком с базовым генератором меток времени (синхронизации).

При приеме информации сигнал звуковой частоты снимается с линии связи, снова фильтруется и усиливается, после чего демодулируется и преобразуется в дискретный сигнал с определенным логическим уровнем напряжения. Этот сигнал затем подается в систему через двухпроводную линию связи.

При использовании телефонной сети можно осуществить желаемую связь таким образом, что будет выбираться абонент, и вслед за этим телефонный аппарат будет соединяться с системой. В данном случае не требуется разрешения телефонной службы на применение модема. Однако если используется (арендуется) фиксированная линия передачи и, таким образом, речь идет о прямой и непрерывной связи, тогда необходимо промежуточное включение модема.

Если телефонная линия сильно загружена, тогда жестка» связь более предпочтительна, поскольку такая линия связи допускает большую скорость прохождения двоичной информации.

2.4 Симплексные и дуплексные связи

Передача данных может выполняться в одном или обоих направлениях. Однонаправленная передача осуществляется при «симплексной связи», осуществляемой через телефонные линии. В этой форме связи участвуют один передатчик и один приемник. Связь осуществляется через отдельную пару жил.

При двунаправленной передаче связь может производиться через общую пару жил, если передача и прием в обоих направлениях

происходят не одновременно. При такой связи, называемой «полудуплексной», в активном состоянии постоянно находится только один передатчик или один приемник. Каждый раз, когда должен переключаться модем для изменения направления передачи, происходит потеря времени. Необходимое время переключения линии оказывает негативное влияние на время передачи прежде всего в тот момент, когда необходимо ждать подтверждения приема.

В некоторых типах модемов пытаются уменьшить общее время переключения и обмена данными за счет того, что при подтверждении приема посылают сигнал через узкий канал связи в противоположном направлении. Этот способ называется квити́рованием установления связи.

Передача квитирующего сигнала установления связи может осуществляться одновременно с передачей информации по каналу данных, резервируемому для этой цели. При этой концепции канал данных использует диапазон частот, простирающийся на 500 Гц в обе стороны от средней частоты 1700 Гц, в то время как канал квити́рования установления связи имеет частоту около 387 Гц.

При дуплексном методе используются две отдельные пары жил, через которые одновременно может производиться передача данных в обоих направлениях. При малых скоростях передачи данных можно также выбрать внутри диапазона пропускания сети два канала с одинаковыми по величине полосами пропускания: один для передачи данных в одном направлении, второй для обмена данными в противоположном направлении.

Обычно при скоростях передачи данных более 2400 бит/с используют дуплексный метод и четырехпроводную линию связи.

Относительно скорости передачи данных необходимо отметить следующее. Скорость передачи в бодах зачастую отождествляется с числом битов в секунду. Это правильно только в том случае, когда элемент сигнала имеет два состояния: метку и пробел (единицу или ноль). Однако если имеется несколько состояний, как в случае многоступенчатой модуляции (несущая волна модулирована несколькими сигналами данных), то число битов в секунду больше скорости передачи в бодах. Полоса пропускания в своей основе определяет наивысшую скорость передачи данных, и в той же пропорции, в какой она возрастает. Может расти и число передаваемых битов.

В отношении скорости передачи пользователь в общем случае

должен лишь знать, сколько знаков в секунду может обеспечить передающая сеть. Телеграфная служба, наоборот, имеет в наличных инструкциях скорость передачи в бодах, в то время как технические специалисты по передаче данных часто интересуются лишь числом битов в секунду. Телеграфная служба ограничивает только максимальную скорость передачи в бодах, чтобы предотвратить появление перекрестных помех в линиях телефонной связи. С помощью рациональных систем модуляции технически возможно реализовать большую скорость передачи битов по сравнению с максимально допустимой скоростью передачи в бодах.

2.5 Синхронизация передачи данных

При последовательной передаче двоичные разряды данных передаются к приемнику по одной линии со сдвигом во времени. Рис. 2.5.1 еще раз показывает, как осуществляется перевод из параллельного представления в последовательное.

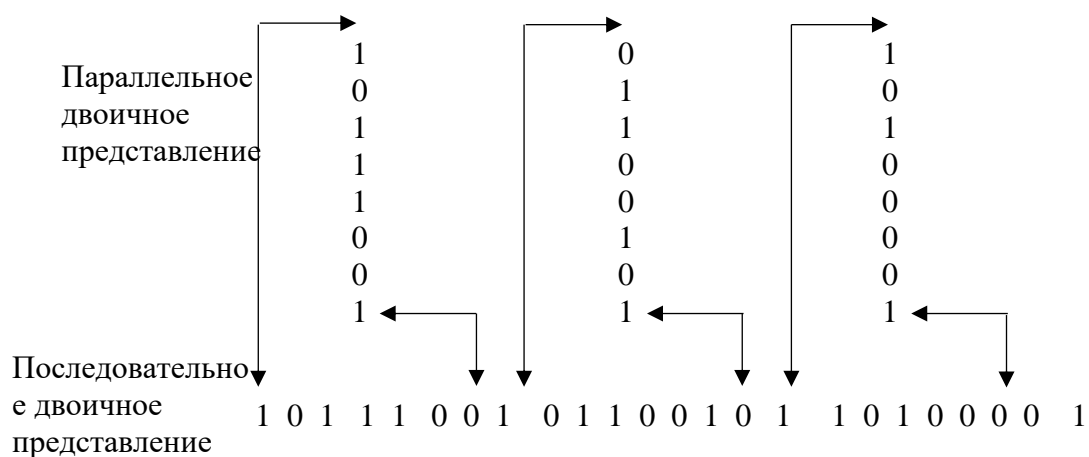


Рис. 2.5.1. Преобразование параллельной двоичной комбинации в последовательное сообщение.

Ясно, что приемник «не знает», как он должен интерпретировать этот поток двоичной информации, если этому потоку данных не придавать никаких определенных признаков. При последовательной передаче данных особенно важно знать, какой двоичный разряд

информационного слова является первым и с какой скоростью передаются двоичные разряды. Коротко это можно выразить так: должен быть установлен определенный критерий синхронизации, с тем чтобы передача данных осуществлялась правильно. Другим важнейшим фактором является ответ на вопрос: какова длина информационного слова, выраженная количеством двоичных разрядов?

В телеграфной технике сообщение передается кодированным способом. Знаки в этом коде изображаются с помощью 5 двоичных разрядов в коде Бодо, при помощи 7 или 8 двоичных разрядов в коде ASCII и 8 двоичных разрядов в коде EBCDIC. Таким образом, код определяет величину информационного слова. Это информационное слово плюс дополнительные двоичные разряды в качестве сигналов старта и прекращения передачи данных, указывающих начало и конец передаваемого слова, обозначается как «кадр». При передаче данных через одну сигнальную линию различают асинхронную и синхронную передачу.

На рис. 2.5.2 изображен кадр, используемый для асинхронной передачи данных. Если линия не используется, то тогда она имеет состояние Н (1). Мы обозначаем это состояние как «состояние простоя», которое может наступить также между двумя информационными словами, если они при передаче следуют не сразу, а одно за другим.

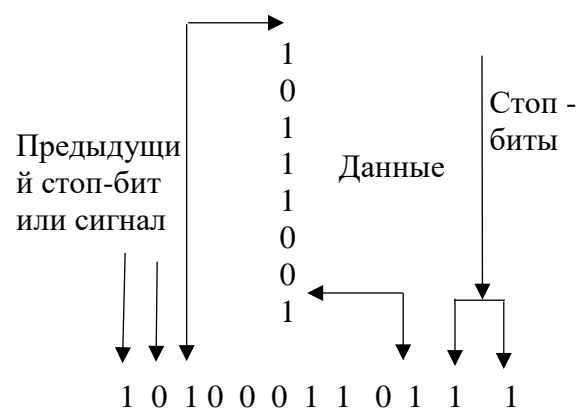


Рис. 2.5.2. Асинхронная передача данных.

Передача слова начинается с двоичного разряда старта (стартового бита), который обозначается снижением потенциала линии от состояния $H(1)$ к $L(0)$, т. е. поступлением отрицательного (спадающего) фронта импульса.

Приемник детектирует этот стартовый двоичный разряд, точнее говоря, фронт спада импульса, и готовится к тому, чтобы можно было воспринимать двоичные разряды данных. Как это происходит далее, мы сейчас увидим.

В конце передаваемого кода или знака даются один, полтора или два двоичных разряда, служащих сигналом прекращения передачи данных (стоп-бита).

При этом линия передачи данных снова приходит в состояние простоя $H(1)$. Двоичным разрядом старта является двоичный ноль $L(0)$, двоичным разрядом сигнала прекращения передачи данных — двоичная единица $H(1)$.

Часто вместе со знаком по линии передается еще и двоичный разряд четности, чтобы таким способом обеспечить на стороне приемника возможность контроля правильности приема. Этот процесс повторяется для каждого посылаемого числа (знака) до тех пор, пока не передано все сообщение.

Передача слов может происходить взаимосвязанно, однако между ними должны находиться промежуточные зоны (пробелы). Посредством этих пробелов производится синхронизация приема и передачи информации.

На стороне приемника информационное слово считывается следующим образом. В приемнике находится генератор синхронизирующих импульсов с делением на 16. Делитель при спадающем фронте импульса стартового двоичного разряда устанавливается на ноль, и начиная с этого момента отсчитываются синхронизирующие импульсы. Генератор синхронизирующих импульсов имеет частоту пульсации, в 16 или 64 раза превышающую частоту следования двоичных разрядов.

При нашем рассмотрении мы принимаем, что частота синхроимпульсов в 16 раз выше, чем частота передачи двоичных разрядов. Тогда после прохождения восьми синхроимпульсов, т. е. в середине интервала передачи двоичного разряда, мы можем проверить значение информационного сигнала на линии (H или L). Это наиболее удобная позиция для

Стробирующий сигнал устанавливается в положение 8 двоичного

счета для значения передаваемых двоичных разрядов.

Если приемник через восемь синхроимпульсов после прошедшего перед этим спадающего фронта импульса констатирует на линии нуль, то этот первый двоичный разряд воспринимается в качестве стартового сигнала. Начиная с этого момента линия передачи будет опрашиваться через каждые шестнадцать импульсов с целью определения следующих друг за другом двоичных разрядов передаваемого числа (символа). Двоичные сигналы прекращения передачи данных (стоп-биты) не оказывают влияния на значение считываемого информационного слова. Они важны для приема следующего слова, так как линия должна снова принять состояние $H(1)$, прежде чем может быть принят новый сигнал старта (старт-бит). При передаче символов (чисел), следующих один за другим, двоичные сигналы прекращения передачи данных дают промежуток времени, равный продолжительности прохождения одного или двух двоичных разрядов, достаточных для того, чтобы линия могла принять состояние H .

Как мы установили, наилучший момент для считывания информационного слова наступает тогда, когда счетчик находится в состоянии 8. Если частота синхронизирующих импульсов отклоняется от значения 16-кратной частоты следования двоичных разрядов, то опрос происходит не точно в середине интервала. При следующем двоичном разряде точка опроса сдвигается дальше, и наконец один двоичный разряд считывается уже неправильно. Если частота синхронизирующих импульсов передатчика отклоняется на 5% 16-кратной частоты следования потока двоичных разрядов, то после передачи 9 двоичных разрядов (двоичный разряд стартового сигнала + 8 двоичных разрядов данных) отклонение возрастает до 45%, что соответствует временному интервалу, равному половине времени прохождения двоичного разряда. Это, конечно, неприемлемо, так как вызывает неправильный прием данных.

Процедура, которая здесь описана, определяется стандартом RS404 EIA (Electronic Industry Association).

При синхронной передаче пересылка данных синхронизирована: с помощью передаваемого особого тактового сигнала или с помощью тактового сигнала, который генерируется при поступлении определенной комбинации двоичных разрядов. В случае использования последнего способа можно снова использовать шестнадцатеричный счетчик, который запускается генератором

синхроимпульсов с частотой, в 16 раз превышающей частоту передачи потока данных (бит/с). В положении 8 счетчика опрашивается поступающий сигнал и считываются данные.

В исходное состояние счетчик устанавливается фронтами (переходами) сигнала данных в случае, если эти переходы возникают. В противном случае счетчик считает дальше до 16 и затем при переходе с 16 на 0 устанавливает новый цикл счета. Таким способом осуществляется синхронизация.

Сигнал синхронизации приема двоичных разрядов формируется при поступлении сигнала передачи данных с помощью осциллятора (тип PLL). О таком осцилляторе шла речь при рассмотрении накопителя на магнитных дисках. При помощи генератора также вырабатывается тактовый (запускающий) сигнал при поступлении заданной комбинации двоичных разрядов. Часто при передаче данных сигнал для синхронизации приема двоичных разрядов выдает модем.

Если в качестве синхронизирующего генератора используется осциллятор, то тогда целесообразно после переключения с передатчика на приемник послать впереди сообщения серию из 16 импульсов (10101010...), чтобы таким образом на стороне приемника перевести осциллятор на равномерный шаг. Эта серия предварительных импульсов (преамбула) обозначается как «шестнадцатеричное 55».

Часто наряду с сигналом «шестнадцатеричное 55» (PAD 1) необходимо дать в конце блока данных или в случае прерывания передачи данных (ABORT) также сигнал PAD 2. Этот второй сигнал PAD имеет шестнадцатеричный код FF (11111111). Поскольку при стартовом сигнале передачи данных подаются один или два синхрознока, то сразу после этого следует полное сообщение без сигналов старта или прекращения передачи, помещаемых между знаками. Синхронизирующие знаки используются здесь не только для синхронизации задающего генератора, но и для формирования кадров. Наряду с синхронизацией задающего генератора для опрашивания двоичных разрядов надо также синхронизировать поступление разряда (знака), т. е. приемник должен считать в качестве первого двоичного разряда именно первый, а не второй или третий двоичный разряд.

При использовании двух синхрозноков получаем точное распознавание сообщения. В этом случае сначала происходит поиск первого знака, и как только он найден, происходит проверка, совпадает ли с ранее заданным также и второй знак. Этот факт констатируется в

протоколе. Если нет соответствия, то синхронизация не обеспечивается и прием не производится. В случае соответствия второго синхрознака принимающая система тотчас же переходит к приему данных.

Прием и распознавание синхрознаков на стороне приемника осуществляются в режиме поиска. В этом режиме система последовательно принимает и проверяет поступающие данные. Как только синхрознаки детектируются, режим поиска прекращается.

Сразу после этого, как уже было сказано, дается разрешение на прием информации в регистр. Двоичный разряд, следующий за последним синхрознаком, представляет собой первичный двоичный разряд информационного слова.

Если передающая система не в состоянии своевременно вырабатывать передаваемое число, то свободный промежуток, возникающий в подобном случае, заполняется синхрознаками. При этом принимающая система просто ждет, пока на стороне передатчика будет подготовлено для передачи соответствующее число.

2.6 Управление модемом

Модем, выполняющий преобразование комбинации двоичных разрядов в модулированный сигнал (и наоборот), должен, естественно, управляться системой, чтобы осуществлялась желаемая функция (передача или прием). При этом система так же должна быть информирована посредством некоторого устройства, например, о готовности модема к передаче сообщения, а при приеме — о том, должен ли модем в зависимости от обстоятельств выдавать сообщение системе. Обозначение этих сигналов производится в соответствии с нормами EIA-RS232C и CCITT-V24, чтобы обеспечить таким образом некоторый стандарт. Соответствующие кабели с необходимыми штекерными разъемами на обоих концах поставляются фирмами — изготовителями соединений.

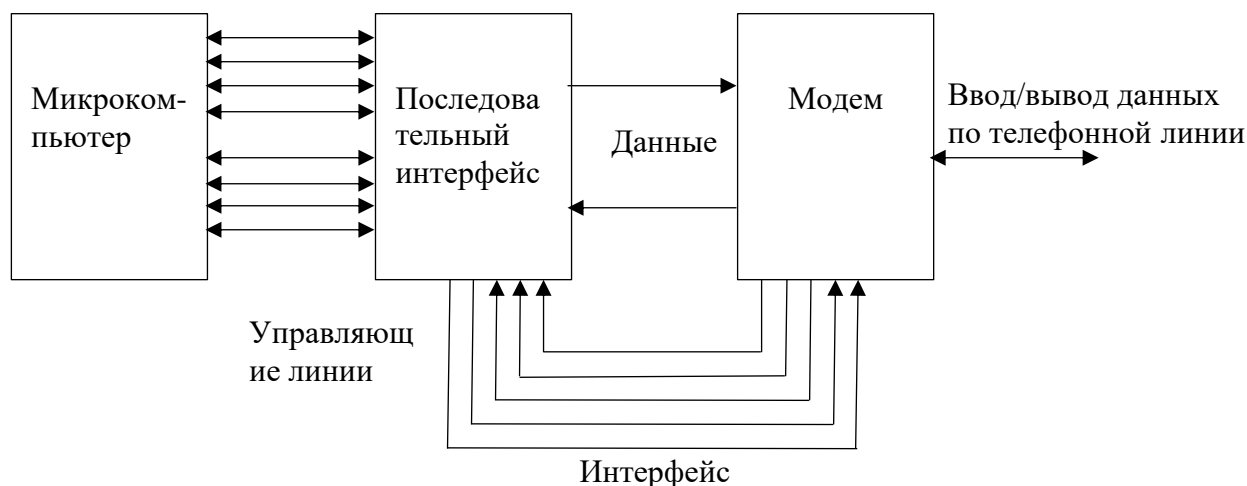


Рис. 2.6.1. Интерфейс между системой и модемом.

Последовательный интерфейс выполнен в виде интегральной схемы (например, интерфейсы Philips — Signetics 2651 и Intel 8251A).

Как следует из рис. 2.6.1, в названном интерфейсе различаются следующие информационные и управляющие сигналы: TxD (transmit data): вход последовательных сигналов данных в модем;

RTS (request to send): требование к модему перейти в режим передачи;

DTR (data terminal ready): сообщение в модем о том, что система готова к передаче данных;

RxD (receive data): выход последовательных сигналов данных от модема;

CTS (clear to send): сигнал, показывающий, что модем готов к приему последовательных данных для пересылки;

DSR (data set ready): сообщение от модема к системе, что установлена связь с телефонной линией;

DCD (data carrier detect): сообщение системе, что модем принимает сигнал, несущий информацию.

Ранее мы говорили о связи между модемом и системой. Теперь между компьютером и модемом находится так называемый программируемый интерфейс. Он представляет собой управляемый блок, регулирующий связь с модемом. Такой программируемый интерфейс (PCI) выполняет не только преобразование последовательных сигналов и параллельные и наоборот, но и одновременно интерпретирует также управляющие сигналы,

поступающие от модема. Схема вырабатывает также сигналы, необходимые для управления модемом. Эти программируемые интерфейсы (РСІ) в общем случае являются самостоятельно функционирующими блоками, которые через адресные линии связи взаимодействуют с системой при помощи сигналов прерывания и команд. Интегральными схемами, которые служат в качестве программируемого интерфейса, являются наряду с другими и схемы Philips-Signetics 2651 и Intel 8251.

В отношении электрического интерфейса между модемами и системами в интерфейсе типа EIA-RS232C даются рекомендации, которые несколько изменили свой вид в промышленных нормах. В этом интерфейсе используется несбалансированная линия передачи, поэтому передатчик и приемник имеют общую обратную линию связи (общую землю АВ).

Передатчик должен выдать «маркерный импульс» с уровнем, который по отношению к потенциалу земли находится в интервале между -5 и -15 В, в то время как «пробел» имеет

уровень напряжения между $+5$ и $+15$ В. Приемник распознает уровни ниже -3 В по отношению к потенциалу земли в качестве «маркерного импульса (метки)», а уровни свыше $+3$ В — в качестве «пробела».

Интерфейс RS232C ограничивает также максимальное выходное напряжение, выходной ток при коротком замыкании и крутизну фронта импульсов, выдаваемых передающей системой (скорость прогона). Далее ограничиваются значения полного входного сопротивления приемника, полного выходного сопротивления передатчика, которое является важной характеристикой при параллельно включенных передатчиках в неактивном состоянии, а также и емкости, на которую может работать выход передатчика.

Данная спецификация действительна для кабеля между терминальным оборудованием DTE и схемным оборудованием DCE, т. е. между системой и модемом с длиной от 15 м и выше и скоростью передачи данных более 20 Кбит/с.

Эти электрические спецификации не совместимы с характеристиками ТТЛ-схем. Интерфейс RS232C работает с напряжениями $+15$ и -15 вместо $+5$ В, используемых в СИС и БИС ТТЛ-логики.

Одностороннее соединение с учетом взаимного влияния между каналами связи через общий потенциал земли вызывает в отличие от

идеального случая возникновение существенных помех. Поэтому соединение TTL-схем с интерфейсом RS232C на стороне передатчика и приемника должно выполняться с помощью специально разработанных интегральных схем или электронных устройств. Что касается интегральных схем, то для таких устройств сопряжения различные фирмы-изготовители поставляют как передатчики, так и приемники.

Для интерфейса RS232C действительна характеристика переключения, изображенная на рис. 2.6.2. Магистральный (шинный) передатчик должен быть в состоянии устанавливать выходное напряжение высокого уровня в интервале между +3 и +25 В, в то время как напряжение низкого уровня должно находиться в интервале между -3 и -25 В.

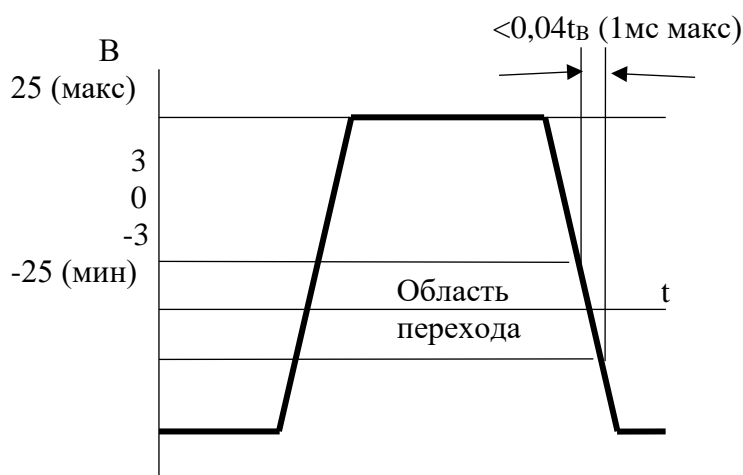


Рис. 2.6.2. Сигнал переключения, удовлетворяющий спецификации интерфейса RS232C.

Переходная зона между +3 и -3 В должна проходить за время, меньшее $0,04/v$ и с максимальным значением в 1 мс. В данном случае величина является длительностью элемента сигнала (метки или пробела). Если скорость передачи данных задана, то t_b соответствует величине $1/\text{скорость передачи}$ (в бодах). При времени спада, равном $0,04/v$, мы теряем 4% времени прохождения фронта двоичного разряда на спадающем фронте импульса. Если мы еще присовокупим к этому в худшем случае 1% Для нарастающего фронта импульса, то получим общие потери на время переключения при передаче одного двоичного разряда в 5%, что во многих случаях приемлемо. При этой оценке мы исходим из того, что переход от состояния Н к L выполняется с

помощью низкоомного ключевого элемента транзистора ррр- или прп- типа (включенное состояние), а переход от L к H — с помощью пассивного элемента в виде выходного резистора. Скорость, с которой проходит переходная зона, определяется в основном характеристиками выходного каскада передатчика и собственной емкости кабеля, подключенного к его выходу. Согласно спецификации RS232C при длине кабеля 15 м его собственная емкость составляет 2500 пФ, что является допустимым.

Если выходной каскад, реализован на одном транзисторе, то при подаче управляющего сигнала он переходит в режим насыщения и обеспечивает низкоомную связь между выходом и шиной питания +12 В. Такая схема позволяет получить хороший нарастающий фронт импульсного сигнала даже в том случае, когда на выходе подключен кабель интерфейса с паразитной емкостью 2500 пФ.

При отрицательном фронте импульсного сигнала транзистор находится в запертом состоянии. В этом случае паразитная емкость линии связи разряжается через выходное сопротивление каскада, равное 3,3 кОм. Разряд емкости с потенциала +12 до -12 В происходит в течение примерно 25 мкс (3XRC). Это слишком долго, если мы хотим передать по линии данные со скоростью 20 Кбод. Поскольку время переключения ограничено величиной 0,04 т-в, то такая схема применима только для скорости передачи не более 6600 бод. Для таких скоростей передачи применим описанный выше простой выходной каскад. Повышение скорости может быть достигнуто за счет уменьшения выходного сопротивления схемы. Однако наиболее эффективным решением для получения максимальной скорости передачи является использование двухтактного выходного каскада. Такой каскад потребляет гораздо меньшую мощность и характеризуется малым выходным сопротивлением.

Приемник, удовлетворяющий спецификации интерфейса RS232C, может в своей простейшей форме состоять из схемы с тремя транзисторами. Четыре таких схемы интегрированы на одном кристалле («чипе») размещены в корпусе с двухрядным расположением 14 выводов (микросхема MC1489L фирмы «Motorola»).

В усилителе между коллектором второго транзистора и базой первого включено сопротивление положительной обратной связи R_f величиной 10 кОм, вызывающее появление гистерезиса на передаточной характеристике. Наличие гистерезиса заставляет

усилитель самопроизвольно включаться в переходной зоне, за счет чего устраняется неопределенность порогового уровня.

Пороговый уровень зависит от сопротивления резистора, который должен быть включен между входом для подачи управляющего воздействия и потенциалами $+U_{в}$ или $-U_{в}$. При напряжении питания $+5$ В и величине сопротивления 5 кОм порог составляет -2 В, а при сопротивлении 13 кОм составляет 0 В. Если сопротивление отсутствует, то порог имеет значение $+1$ В, а при $U_{в} = -5$ В и сопротивлении 11 кОм — значение $+3$ В.

Усилитель, рассматриваемый как приемник для интерфейса RS232C, управляется сигналом, поступающим на вход через внешнее сопротивление 8 кОм. Приемник включается при уровне напряжения около 1 В и имеет величину гистерезиса 250 мВ. Приемник типа MC1489AL имеет величину гистерезиса $1,15$ В.

Выходной каскад управляемого передатчика типа 9616 фирмы Fairchild, также может использоваться для реализации интерфейса RS232C. Передатчик выполнен в виде интегральной микросхемы (три передатчика в одном корпусе с двухрядным расположением 14 выводов). Двухтактный выходной каскад обеспечивает скорость нарастания сигналов 15 В/мкс в кабеле, соединенном с резистором $R = 3$ кОм и имеющем собственную емкость 2500 пф.

При напряжении питания 12 В выходное напряжение лежит © интервале между $+6$ и -6 В, причем как при положительной, так и при отрицательной полярности может протекать выходной ток 17 мА. Данный передатчик применяется для интерфейса RS232C в комбинации с приемником типа 9617 или 9627.

Микросхема типа 9627 представляет собой приемник с дифференциальным входом. Однако при его подключении к интерфейсу RS232G один из входов соединяется с потенциалом земли. Вход, подсоединяемый к кабелю, определяет, будет ли сигнал на выходе приемника L- или Я-активным.

Реализуется интерфейс RS232C при использовании микросхем 9616 и 9627 следующим образом. На входах приемника 9627 разрешается появление общего напряжения питания ± 25 В. Значения входных сигналов (точки включения), на которые реагирует приемник, задаются с помощью вывода 1. Если мы соединим этот вывод с напряжением — $U_{Ее}$, то точки включения имеют значения $+2,6$ и $-2,6$ В согласно интерфейсу RS232C. Если вывод 1 свободен, то точки включения имеют значения $+0,45$ и $-0,45$ В. Входное сопротивление

приемника лежит в диапазоне 3-7 кОм, если вывод RBX соединен с инвертирующим входом. Сигналы на выходе приемника совместимы с сигналами микросхем ТТЛ и ЭТЛ.

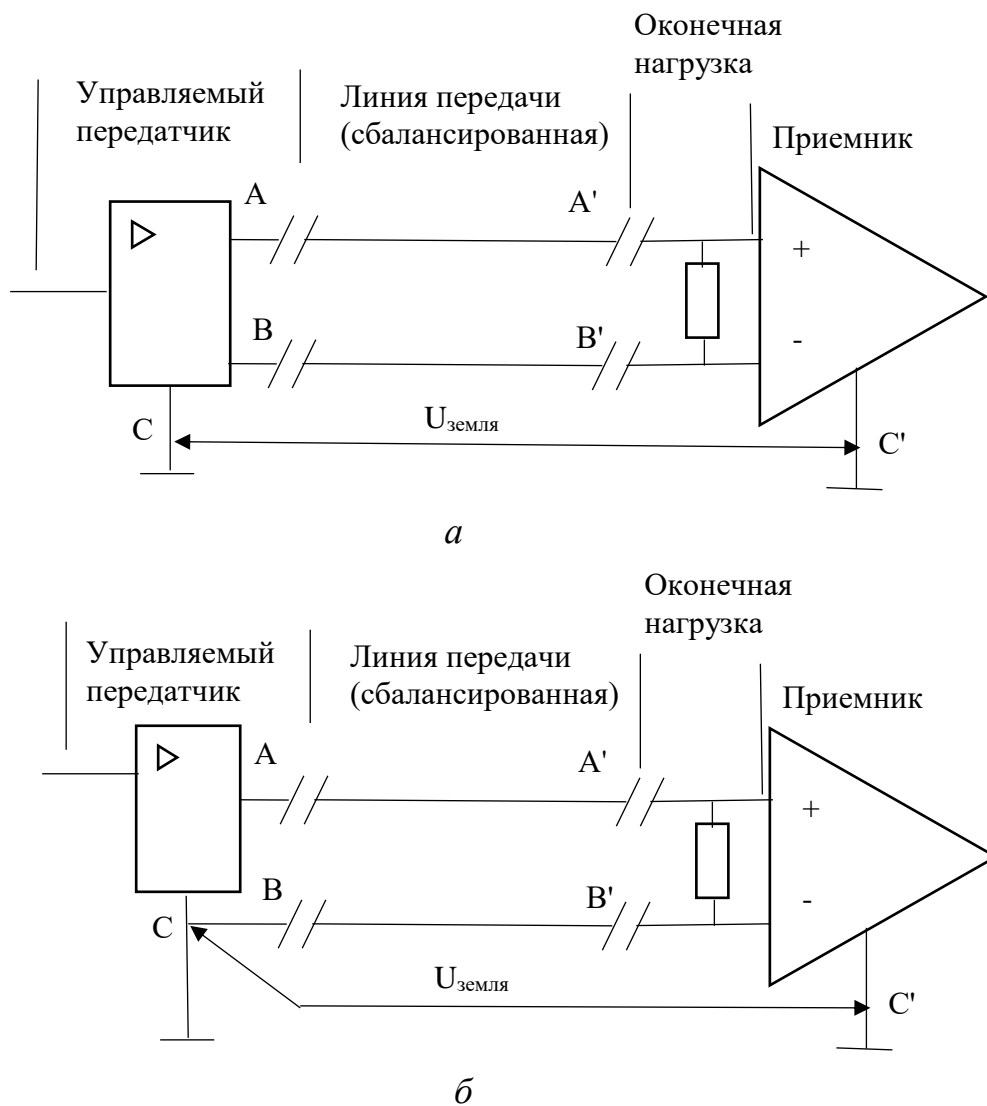


Рис. 2.6.3. Сбалансированный интерфейс RS422 (а) и несбалансированный RS423 (б).

Нормы для несбалансированного интерфейса RS423 и сбалансированного RS422 допускают более высокую скорость передачи двоичных разрядов по сравнению с интерфейсом RS232C. Для последнего, нормы были разработаны в 1969 г. и за это время уже устарели. Тем не менее эта нормаль еще используется в тех устройствах, для которых не обязательно обеспечение наибольшей скорости передачи двоичной информации. В качестве примера можно

назвать построчно печатающее устройство, устройство ввода-вывода данных на перфоленту, программатор для программируемого постоянного ЗУ устройства (ППЗУ) и кассетное ЗУ (кассетный магнитофон).

Интерфейс RS422 допускает скорость передачи двоичной информации 10 Мбит/с, а интерфейс RS423— порядка 100 Кбит/с. На рис. 2.6.3 приведены структурные схемы интерфейсов RS422 и RS423. Мы видим, что линия связи при использовании интерфейса RS422 управляется сбалансированно, и приемник на конце линии воспринимает дифференциальный сигнал. При применении интерфейса RS423 линия управляется несбалансированно, однако на конце также находится приемник с дифференциальным входом.

Микросхемы, реализующие интерфейсы RS422 и RS423 согласно нормалам, поставляются различными изготовителями интегральных схем. К шине интерфейса подключены: модем, терминал дисплея, реверсивный усилитель, построчно печатающее устройство и дистанционно управляемый терминал дисплея (клавиатура + устройство визуального отображения). Усилитель является промежуточным звеном, служащим для того, чтобы можно было увеличить длину кабеля сверх допустимой величины. Усилитель используется для восстановления уровней напряжения для метки и пробела.

На схеме приведены типы кабельного передатчика и приемника, которые могут использоваться при соединении перечисленных периферийных устройств с шиной. Речь идет здесь о схемах фирмы Texas Instruments. Длина ответвлений от шины до схем интерфейса должна быть возможно короче, чтобы исключить возникновение помех из-за влияния отражений.

Относительно сопряжения системы через общую шину следует заметить, что для такой шины был предложен стандарт № 1360. Этот американский стандарт допускает скорость передачи информационных данных 10 Мбит/с, в то время как максимальная длина кабеля может достигать 120 м. К шине может быть подключено 32 управляемых передатчика и 32 приемника. Интерфейс управляется сбалансированно.

3 ТРАНСПАРАНТНЫЕ ОПЕРАЦИИ И ПРОТОКОЛЫ

До сих пор мы говорили о передаче данных, причем информационные слова были закодированы знаками кодов Бодо, ASCII (стандартный американский код для обмена информацией) или EBCDIC (расширенный двоично-десятичный код обмена информацией). При передаче данных в одном из этих кодов наличие управляющих знаков не вызывает каких-либо осложнений. Однако если в случае, связи между двумя системами не требуется передача знаков и двоичные данные поступают непосредственно в линию передачи, то тогда не могут применяться определенные комбинации двоичных разрядов, которые изображают тот или иной управляющий знак. Это затрудняет процедуру связи. Для устранения таких затруднений были разработаны процедуры, при использовании которых не накладывается никаких ограничений на содержание слова. Благодаря этому передача стала лучше «просматриваться», и поэтому здесь говорят о «прозрачности» (транспарантности) передачи данных (инвариантности по отношению к схеме кодирования).

Вместо того чтобы выразить управляющий знак в некотором коде, в сообщении можно поместить эту управляющую информацию между двоичными разрядами данных, т. е. как бы заключить эту управляющую информацию в скобки. Таким способом управляющая информация при передаче четко отличается от двоичных разрядов данных. Реально для выделения управляющей информации не применяют никаких скобок, а используют группу знаков как мы это увидим ниже.

При транспарантном методе передача данных начинается опять с двух синхрозноков, чтобы синхронизировать приемник и передатчик в системе отсчета. Наконец приемник может заполнить заголовок после того, как он дал сигнал начала заголовка SOH. В заголовке мы можем записать адресную информацию, а также указать, какова величина информационного блока (число слов), который передается за один сеанс. Информация заголовка завершается знаком начала передачи текста STX, после чего незамедлительно можно начинать передачу информационных слов в том виде, в каком они выдаются передающей системой. Данная часть текста может содержать информационные данные, причем это поле может иметь переменную длину.

Чтобы указать, что группа слов имеет транспарантное содержание, эту группу надо начать кодом DLE-STX (начало передачи данных) и закончить кодом DLE-ETX (конец текста). При помощи выражения DLE управляющая информация STX и ETX как бы «заключается в скобки» внутри текста и тем самым четко маркируется.

Если команда DLE (переход канала данных) появляется внутри транспарантного поля в качестве обычного информационного слова, то это слово может интерпретироваться ошибочно. При обнаружении этого управляющего знака передающая система генерирует знак второй раз. Приемник распознает этот второй знак и знает, что речь идет здесь о двоичной информации, а не об управляющем знаке.

При заполнении пустот в поле данных синхрорзнаками этим знакам также должна предшествовать команда DLE, поскольку синхрорзнаки имеют управляющую функцию. Если убрать команду DLE, то тогда синхрорзнак воспринимается как обычное число в потоке данных. За счет этого синхронизация могла бы нарушиться. Чтобы избежать этого, при подаче синхрорзнака передающая система сразу же автоматически генерирует команду DLE.

Таким образом, все управляющие коды оказываются в поле данных в виде управляющей информации, поскольку им предшествует команда DLE, кроме комбинации DLE-DLE, при которой DLE воспринимается как слово, относящееся к полю данных.

3.1 Двоичная синхронная связь (BYSINC)

Разработанный фирмой IBM протокол, часто применяемый в настоящее время, является протоколом двоичной синхронной связи и обозначается BYSINC. Формат, используемый здесь для передачи, приводится на рис. 3.1.1. Прием данных начинается после поиска и распознавания синхрорзнаков.

Сразу же после последнего двоичного разряда синхрорзнака подается управляющий знак SOH (начало заголовка) для того, чтобы указать, что последующие информационные слова содержат сообщение об адресации и количестве подлежащих передаче слов, т. е. указать размер последующего блока данных. Заголовок заканчивается символом STX (начало передачи текста), после чего сразу может считываться текст, который выражается при помощи знаков. В конце

сообщения текст заканчивается символом ETX (конец текста) или ETB (конец передаваемого блока данных).

В заключение передачи блока выдается контрольная сумма, которая выделяется с помощью знака контроля блока (BCC). Принимающая система может на основе сравнения переданного и вновь вычисленного значения контрольной суммы блока BCC определить, правильно ли прошла передача.

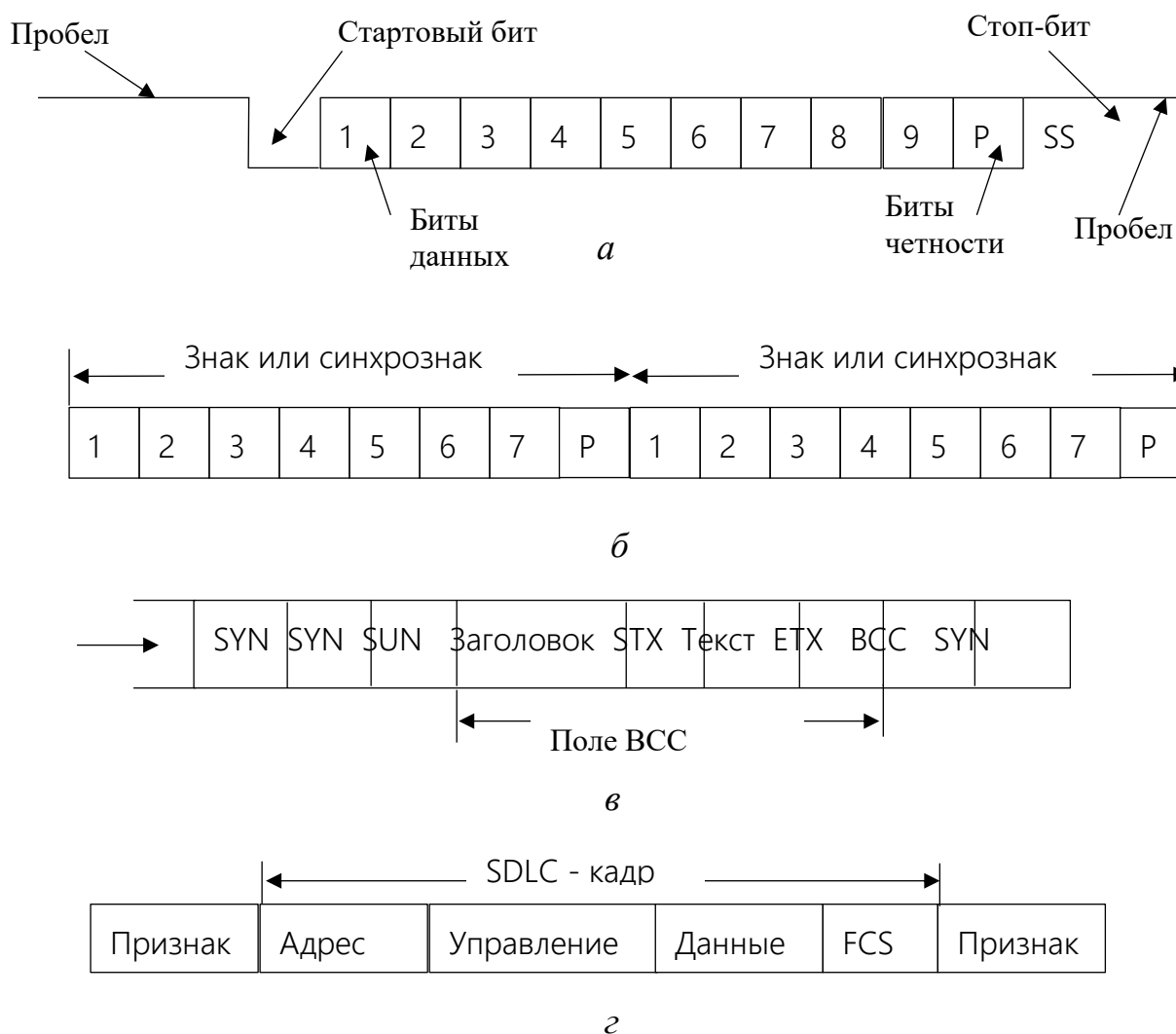


Рис. 3.1.1. Асинхронная (а) и синхронная (б) передача данных; двоичная синхронная связь (в) и синхронное управление передачей данных (г) (SDLC).

Двоичная синхронная связь ориентирована на передачу знаков. Если мы хотим передать одну из частей текста транспарентным способом, то это можно осуществить, снабжая эту часть индикацией

DLE-STX (переход канала данных — начало передачи данных) и DLE-EOT (переход канала данных — конец текста) в начале и в конце текста.

Двоичная синхронная связь применяется как при асинхронной, так и при синхронной передаче. Синхрозно́к SYN (синхронизация) в коде ISO изображается при помощи шестнадцатеричного числа 16, в коде EBCDIC — при помощи шестнадцатеричного числа 32.

Что касается установления возможных ошибок в сообщении, то для этого могут применяться различные методы определения ошибок, такие, как VRC (вертикальный контроль по избыточности), LRC (продольный контроль по избыточности), CRC (циклический контроль по избыточности) и FCS (последовательность проверки кадров).

При вертикальном контроле по избыточности (VRC) определяется четность 7 двоичных разрядов, начиная с D0 и кончая-D6. Контрольный разряд проверки на четность выдается в качестве восьмого разряда знака и передается приемнику, где еще раз определяется четность поступившего двоичного числа. Затем результат сравнивается с переданным контрольным разрядом проверки на четность. Если оба значения не совпадают, то, очевидно, при передаче числа была ошибками приемнику оно пришло в неправильном виде.

Если контрольный разряд проверки четности генерируете»: в продольном (горизонтальном) направлении, то тогда говорят о продольном контроле по избыточности (LRC). Если контролируются двоичные разряды с одинаковой значимостью (степенью 2), то в конце сообщения формируется контрольный знак, который обозначается как знак контроля блока (BCC). Четность проверяется путем логического суммирования всех двоичных разрядов, в результате чего и генерируется сигнал контроля четности. Восьмой двоичный разряд в знаке контроля блока является разрядом контроля при проверке четности этого знака. Метод продольного контроля по четности позволяет обнаруживать более 90% ошибок, возникающих при передаче данных.

При циклическом контроле по избыточности проводится деление передаваемых двоичных разрядов данных на определенный полином. Делимое в регистре перед началом сообщения устанавливается на нуль. Единицы и нули в информационном (сообщении образуют коэффициенты делимого полинома. Деление производится путем сдвига и вычитания без заема разрядов, а остаток, образующийся в

конце действия, передается в поле проверки ошибок (2 двоичных разряда). Принимающая станция сравнивает переданный остаток с остатком, вычисленным по результатам приема. Если установлено соответствие, то это означает правильную передачу сообщения.

Вид прикладного полинома следует из протокола и кода, используемого при обмене сообщениями. Генератор циклического контроля по избыточности построен на принципе использования циклического 16-разрядного регистра сдвига элементами «ИСКЛЮЧАЮЩЕЕ ИЛИ», включенными в определенных точках цепи сдвига.

При проведении на стороне приемника циклического контроля по избыточности (CRC) можно брать в расчет определенные биты информации из поля контроля ошибок, поступившего со стороны передатчика. В этом случае после завершения проверки в регистре сдвига появляется ранее поступившее двоичное число, если передача данных прошла без ошибок.

Переданное поле контроля ошибок часто называется последовательностью контроля блока (BCS).

При реализации метода FCS последовательности контроля кадра также проводится циклический контроль по избыточности (CRC), однако двоичные разряды в регистре циклического контроля вначале устанавливаются в 1. Остаток, образующийся после обработки блока данных, теперь передается в инвертированном виде. Полином, которым оперируют при последовательности контроля кадра (FCS), имеет вид $G(x) = X^{16} + X^{12} + X^5 + 1$.

При определении знака результата циклического контроля по избыточности на стороне приемника снова используются 16 двоичных разрядов последовательности контроля кадра (FCS), определенные на стороне передатчика. За счет аккумуляции результата циклического контроля по избыточности (CRC) в регистре формируется ранее определенное шестнадцатеричное число FOB8 при условии, что блок данных был передан без ошибок.

Генераторы полиномов и проверочные устройства для циклического контроля по избыточности (CRC) поставляются различными фирмами в виде интегральных микросхем, как, например, типа 9401/11 фирмы Fairchild (скорость передачи данных 10 МГц) и типа 2653 фирмы Philips-Signetcs (скорость передачи данных 500 килознак/с). Оба генератора и проверочных устройства программируемы для различных полиномов.

В отношении формирования знака контроля блока ВСС можно еще сказать, что символы синхронизации (SYN) и начала заголовка (SOH) не участвуют в определении значения этого знака в отличие от данных, содержащихся в заголовке, символа STX (начало текста), данных, находящихся в информационном поле, и символа ETX (конец текста). В упомянутых выше генераторах полиномов и проверочных устройствах при проведении циклического контроля по избыточности (CRC) выполняется логическая операция отрицания символов: DLE SYN (знак синхронизации транспарантной передачи данных), DLE SOH (начало заголовка транспарантной передачи данных) и DLE STX (начало текста при транспарантной передаче). Такие символы, как DLE (переход канала данных) или DLE DLE слово, относящееся к полю данных), ETX (конец текста) или LE ETX (конец транспарантного текста), ETB (конец передаваемого блока данных) или DLE ETB (конец передаваемого блока транспарантных данных) и STX (начало текста) или DLE STX (начало транспарантного текста), непосредственно участвуют в вычислении знака контроля.

3.2 Синхронный контроль канала передачи данных (SDLC) и высокоуровневый контроль канала передачи данных (HDLC)

Протоколы SDLC и HDLC ориентированы на передачу двоичных разрядов (битов), в то время как метод синхронной связи (BISYNC) ориентирован на передачу символов (знаков). В протоколе, ориентированном на использование двоичных разрядов, как адресная, так и текстовая информация обычно представляется в двоичной форме и группы двоичных разрядов не образуют специфических знаков. Управляющий знак, служащий в протоколе SDLC в качестве индикации начала и конца, обозначается как двоичный разряд флага или знак синхронизации. В начале потока данных этот двоичный разряд флага выполняет роль идентификатора при «поиске», в то же время этот знак заодно обеспечивает и синхронизацию слов. Двоичный образ флага представляет собой шестнадцатеричное число 7E.

Заголовок, включая флаг, имеет жесткую длину в 24 двоичных разряда. Текстовое поле имеет переменную длину, и сообщение заканчивается 16 двоичными разрядами контроля кадра, после чего

следует байт флага в качестве знака окончания. Все поля данных, за исключением знаков флага в начале и конце, являются транспарантными. Величина сообщения указывается в заголовке количеством слов, которое может достигать максимального значения 256.

После управляющей информации, записанной в 24 двоичных разрядах, сразу же, без какого бы то ни было обозначения, происходит переход к передаче данных. Чтобы исключить неправильную интерпретацию тех информационных слов в тексте, которые совпадают с символом флага, в данном случае приняты специальные меры. В знаке флага последовательно поступают одна за одной шесть единиц. Если передатчик передает пять единиц в информационном поле, то после них он автоматически включает дополнительный нуль, из чего приемник делает заключение, что полученный флаг является разрешенным информационным словом. При последующем обращении с данными этот нуль автоматически изымается.

Если группа двоичных разрядов представляет флаг, например, при окончании текста, то приемник воспринимает одну за другой шесть единиц и затем интерпретирует их в качестве управляющего знака.

Протокол высокоуровневого контроля канала передачи данных (HLDC), являющийся международным стандартом, утвержденным ISO (международная организация стандартизации), в принципе одинаков с контролем синхронного канала передачи данных (SDLC). Только адрес и поле, указывающее количество слов, содержат более 8 двоичных разрядов. Это означает, что длина текста при этом протоколе передачи данных (HLDC) может быть больше 256 байт. Протокол HLDC имеет в флаге семь единиц, расположенных последовательно одна за другой, в то время как протокол SDLC имеет в флаге шесть единиц.

В методе двоичной синхронной связи (BYSINC) для устранения неправильной передачи знака в тексте производится заполнение символами, в методах HLDC и SDLC, где производится передача двоичных слов, — заполнение битами.

При использовании протоколов SDLC и HLDC говорят также о передаче информации в «упакованной форме», так как при этом данные передаются в закрытых блоках. Ориентированные на знаки протоколы в общем случае обозначаются символом BCP (протокол контроля байтов), а протоколы, ориентированные на биты, — символом BOP (протокол, ориентированный на биты).

3.3 Протоколы различного уровня

В предыдущих разделах были введены такие понятия, как заголовок и поле контроля, которые требуют некоторого пояснения.

Если информационные данные передаются по каналу связи, к которому подключены несколько станций, то тогда имеет смысл адресовать информационный поток. Тем самым имеется гарантия, что информация попадает в правильное место, и противоположную станцию можно запросить об ответе путем одновременной посылки в заголовке управляющего знака. Тогда передающая станция может проверить, установлена правильная связь или нет.

При телеграфной связи работают подобным же образом. Оператор передающей станции может установить здесь связь после того, как он наберет телеграфный номер противоположной станции с непосредственным знаком вопроса. Противоположная сторона реагирует теперь путем обратной связи телеграфного номера с непосредственным телеграфным адресом — группой букв, являющейся сокращением названия адресата. Если выясняется, что установлено правильное соединение, то можно передавать сообщение. Здесь можно также говорить о квитировании установления связи, об обоюдном подтверждении.

Передача информации между устройствами для обработки данных производится аналогичным образом, лишь несколько в большем объеме. Переданное сообщение может содержать в управляющей информации даже целое текстовое поле. То, что при этом речь идет об управляющем сообщении, указывается в заголовке.

В общем случае управляющая информация производит инициацию (выбор) желаемой станции приема, в результате чего она переводится в состояние приема. После передачи полученного сообщения эта станция вновь вызывается для перехода в состояние ожидания, чтобы обеспечить возможность связи с другими станциями.

Управляющая информация может содержать также вопрос, почему ответ или сообщение не последовали в течение определенного срока. Ответ принимающей стороны может содержать и сообщение о правильно или ошибочно полученных сведениях, подтвердить проведение на стороне приемника одного из способов контроля,

например, циклический контроль по избыточности (CRC), продольный контроль по избыточности (LRC), вертикальный контроль по избыточности (VRC) или последовательность контроля кадра (FCS).

Приемник будет распознавать эти данные, передаваемые в виде адресованного сообщения, и после повторной проверки контрольной суммы и ее сравнения с суммой, полученной от передающей станции, сообщение будет воспринято как правильное или ошибочное. Сообщение о правильной или ошибочной передаче данных следует из управляющей информации, заданной кодами включения 32_{16} и 33_{16} .

И наконец, можно передавать данные с условным обозначением 31_{16} , после чего будет следовать обратное сообщение приемника о получении правильной или ошибочной контрольной суммы.

Использованный здесь метод называют «автоматический запрос на подтверждение приема (ARQ)». Соответственно после передачи сообщения проводится контроль ошибок, на основании результатов которого формируется обратный ответ со знаком АСК (знак подтверждения приема) или со знаком NAK (знак неподтверждения приема).

Для передачи этой управляющей информации в прямом и обратном направлениях требуется время. При этом рентабельность (коэффициент полезной загрузки линии) может составлять 25-50%, что часто является неприемлемым. Данный метод часто обозначают также как «останов и ожидание автоматического запроса на повторение», или «останов и ожидание сообщения типа ARQ».

Можно также использовать метод, при котором обратный ответ следует только тогда, когда в информационном блоке установлена ошибка. Эта процедура называется непрерывным автоматическим запросом на повторение» или непрерывным ARQ. При идеальных условиях рентабельность линии может быть повышена таким способом до 90%.

Система запрашивает терминал: «Слышишь меня?», терминал отвечает утвердительно с помощью знака АСК. Затем система передает сообщение, в завершение следует знак АСК подтверждения приема терминала, свидетельствующий о том, что сообщение поступило без ошибок. После этого система сообщает знак ЕОТ (конец передачи), после чего обмен сообщениями можно считать законченным. Вслед за этим обе станции снова переходят в состояние слежения. Таким образом, обмен данными осуществляется в пять

этапов.

Реализация соответствующих протоколов при передаче данных обеспечивается с помощью специального программного обеспечения, т. е. посылка запроса и интерпретация полученного ответа выполняются управляющим компьютером, который запрограммирован для этой протокольной функции. При наличии сложной сети станций этот компьютер определяет тот путь, по которому должно быть передано сообщение (рис. 3.3.1).

В общем случае в сложных системах связи каждый узловой пункт содержит компьютер в качестве регулятора передачи данных. Этот компьютер может временно хранить данные в том случае, если линия передачи занята. Тогда соответствующий узловой пункт сообщает об этом передающей станции, и станция может по возможности напоминать и добиваться особой срочности передачи.

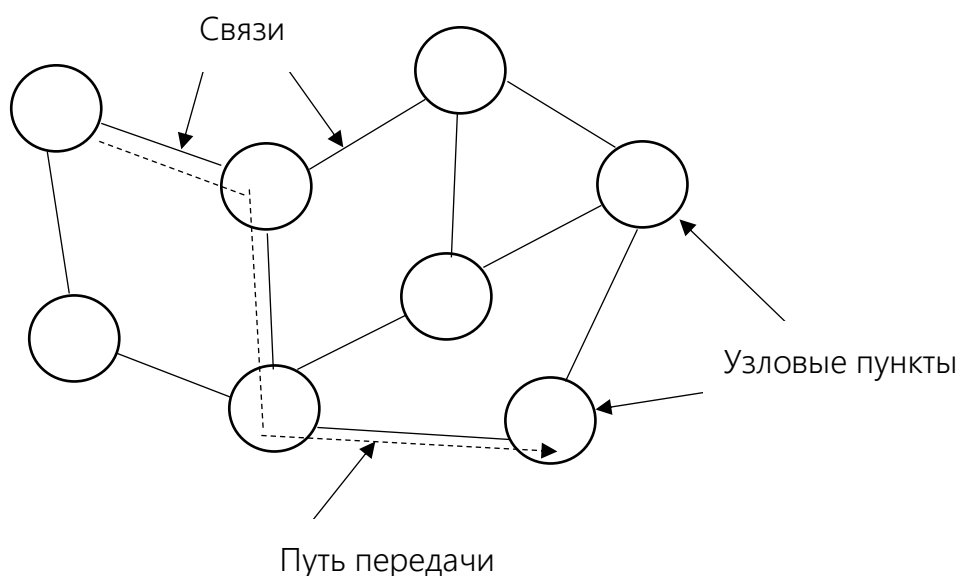


Рис. 3.3.1. Сложная сеть для передачи данных.

При более сложных системах передачи данных часто имеется несколько протоколов на различном уровне значимости. Протокол контроля линии передачи данных (DLC), в котором записано, какой формат имеет информационное сообщение и какие виды контроля должны быть проведены в отношении этих данных, находится, очевидно, на более низком уровне, чем протокол, определяющий такие

процессы, как накопление сообщений, преобразование кода, распознавание ошибок и сообщение о них, описание функции управления. Протокол более высокого уровня может, например, обеспечить регулирование передаваемого потока данных с учетом степени срочности в сетях с последовательно-параллельной структурой.

Протокол контроля линии передачи данных (DLC), при котором выполняется распознавание двоичных разрядов и ошибок, использует в общем случае средства аппаратного обеспечения, как это видно из предыдущих разделов. Протоколы высокого уровня реализуются с помощью системы программного обеспечения. Это означает, что процедуры, содержащиеся в этих протоколах и подлежащие выполнению, проводятся и контролируются компьютером, который снабжен для этого соответствующей программой. Протоколы связаны друг с другом через указанные для этих целей каналы. В качестве примера мы назовем циклический контроль по избыточности (CRC), реализуемый с помощью системы аппаратного обеспечения, которая при правильной или ошибочной передаче выдает единицу или ноль соответственно, т.е. информацию, которая в дальнейшем обрабатывается компьютером с помощью программного обеспечения. В результате формируется сообщение о том, правильно или ошибочно происходит передача данных. Значение 0 или 1, поступающее от системы (схемы) аппаратного обеспечения, преобразуется в полное сообщение с синхросymbolами, заголовком и более подробной управляющей информацией, например: «ошибочно, возвратиться назад к N».

Протокол, с которым работает управляющий компьютер, имеет более высокий уровень, однако с его помощью принимается информация из протокола более низкого уровня.

Протоколы различного уровня мы находим также при обмене информацией внутри нашего общества, например, этот обмен происходит при переписке. Человек, который пишет письмо, должен знать протокол, согласно которому письмо помещается в конверт, на лицевой стороне которого пишется фамилия и адрес получателя, а справа сверху наклеивается почтовая марка. Внизу слева или на обратной стороне конверта отправитель может указать свой адрес. Затем письмо попадает в общий почтовый ящик, чтобы в дальнейшем его обработка была продолжена почтовой службой.

Протоколом более высокого уровня является тот, в котором

определено, что должно произойти с письмом в дальнейшем, с тем чтобы оно достигло своего адресата. Если речь идет о почтовом отправлении за границу, то может действовать протокол более высокого порядка, а именно такой, в котором, например, установлено, как необходимо обращаться с объектом при отправке его авиапочтой.

При передаче данных мы используем протоколы низкого уровня, определяющие физические и электрические связи, например RS232C и CCITT V.35, байты контроля и протоколы, ориентированные на двоичную структуру: двоичная синхронная передача (Bisync) или синхронный контроль канала передачи данных (Sidelc). На более высоком уровне известны протоколы, регулирующие накопление сообщений, преобразование кода, распознавание и сообщение ошибочных условий. Эти протоколы имеются в нашем распоряжении в виде «пакетов математического обеспечения», как, например, протокол сети фирмы IBM (SNA), CCITT X.25 и протокол сети фирмы DEC, обозначаемый как DECNET.

В отношении протокола контроля байтов (BCP) и протокола, ориентированного на двоичную структуру (BOP), которые были рассмотрены в предыдущих разделах, можно в заключение сказать, что сообщения могут содержать здесь как управляющую информацию, так и текст. В протоколе контроля байтов (BCP) управляющая информация может состоять из специальных знаков или их последовательностей, т.е. из группы как отдельной единицы. В протоколе BOP, ориентированном на двоичную структуру, имеется отдельное поле управления, в котором может быть указан вид сообщения (управление или текст). Далее в этом поле указано число последовательностей кадров и количество слов (байт), из которых состоит сообщение. В протоколе BOP при выполнении поиска адрес ищется после знака флага. Если в многоточечной сети одна из станций получает сигнал вызова, то принимающая схема после этого немедленно переходит в режим приема, с тем чтобы можно было ввести сообщение, следующее за знаком флага и адресом. В обоих протоколах BCP и BOP информация может состоять из двоичных данных, десятичных чисел с плавающей запятой, специальных кодов, информационных данных с текстом, а также из программ компьютера. В протоколе BOP стандартный формат кадра одинаков для всех сообщений, и контроль ошибок проводится во всем кадре.

Часто для синхронизации кадра байтов каждые 1—2 с автоматически выдается синхрозно́к. В протоколе BCP имеются

управляющие знаки для опроса состояния с целью возврата станции в исходное состояние, подтверждения приема команды возврата в исходное состояние (для старта), подтверждения приема команды старта и отключения связи с линией (разъединения).

Запротоколированное событие, связанное с асинхронным и синхронным обменом данными на базе протоколов VSP и VOP, в действительности является сложнее, чем это описано здесь. Более детальная информация об этом содержится в ряде документов, из которых можно рекомендовать «Метод передачи данных согласно стандарту DIN 66019» (ФРГ), в котором обработаны рекомендации ISO 1745, 2111, 2628 и 2629 Международной организации по стандартам. Следует также назвать стандарты ANSI X3-281 (заголовки независимого кода) и CCITT X.25 (пакетное переключение).

3.4 Конфигурации сетей

В последние годы для передачи данных широко используются различные конфигурации сетей связи. При выборе конфигурации существенную роль играют такие факторы, как стоимость, скорость передачи, расстояние, на которое передаются данные, и т. д. Прямая связь, которая реализуется между абонентами, расположенными в различных пунктах, представлена на рис. 3.4.1. Здесь речь идет о четырех терминалах, которые соединены через телефонные линии с центральным компьютером. В качестве таких терминалов могут использоваться, например, терминалы, установленные в различных филиалах банка. Главный компьютер одновременно ведет обработку банковских счетов всех четырех филиалов.

Если четыре терминала должны быть соединены с центральным компьютером, расположенным в том же самом здании, можно использовать одну телефонную линию, как это показано на рис. 3.4.2. Речь идет здесь о так называемой сети упорядоченного опроса, в которой каждый терминал может подавать свой «голос» в определенные моменты времени.

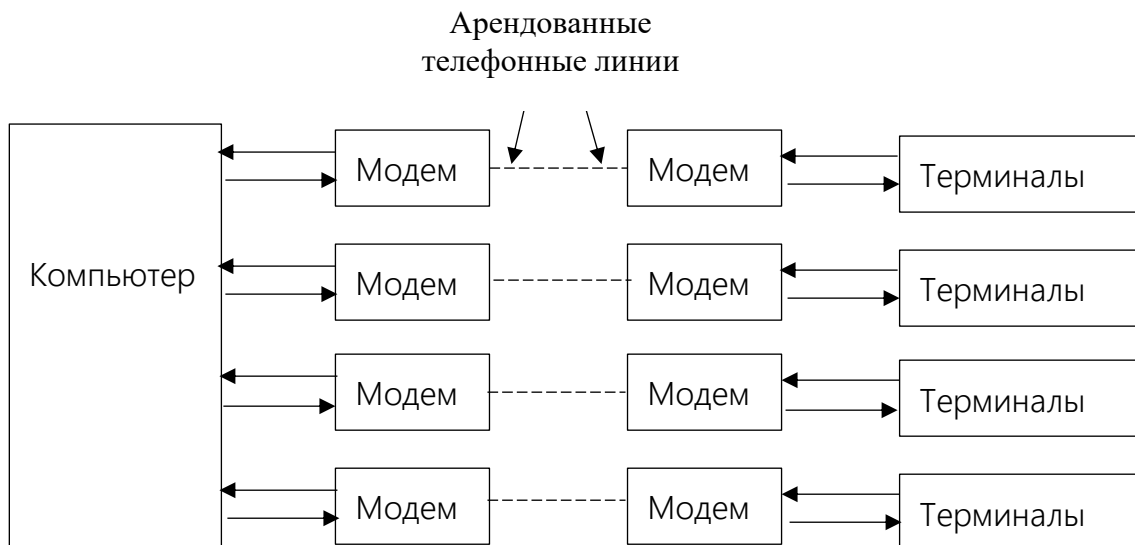


Рис. 3.4.1. Прямая связь между двумя пунктами.

При упорядоченном опросе имеются управляющая станция и одна или несколько подчиненных станций в многопунктовой сети. Управляющая станция регулирует передачу данных. Через определенные промежутки времени подчиненные станции опрашиваются управляющей станцией о том, имеют ли они сообщение для передачи. Эта процедура называется последовательностью опроса. Другие станции при опросе не реагируют или отвечают на запрос отрицательно. Опрос станций управляющей станцией происходит последовательно, одна за другой.

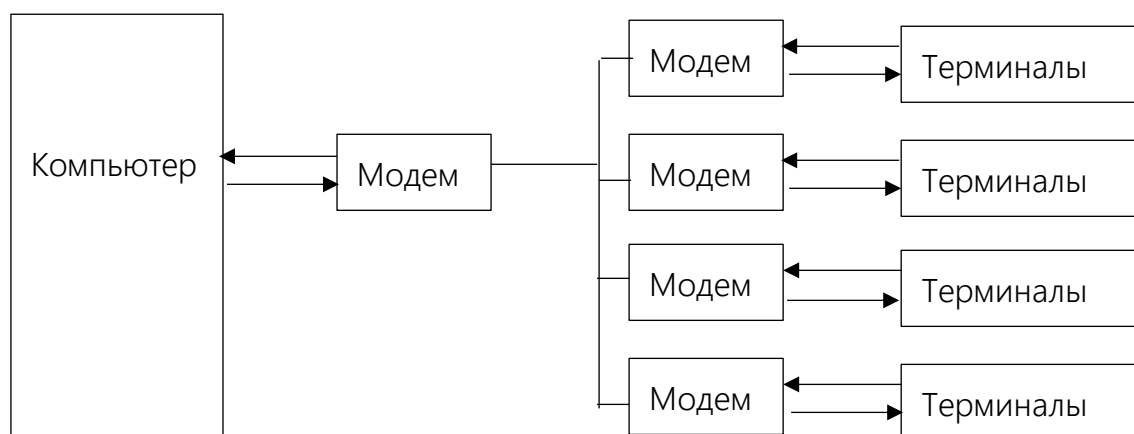


Рис. 3.4.2. Сеть упорядоченного опроса.

Обмен сообщениями происходит с использованием квитирования процесса установления связи. Если определено появление сообщения от одной подчиненной станции, то можно осуществить обмен сообщением через управляющую станцию. Однако может случиться, что управляющая станция устанавливает связь только между обеими подчиненными станциями и предоставляет им самим выполнить обмен сообщениями. В последнем случае управляющая станция выступает в роли регулятора передачи информации. В том случае, когда пересылка данных в сети полностью проходит через управляющую станцию, сообщение идет сначала к этой первичной станции. После этого может в случае необходимости производиться обработка данных и затем сообщение передается вторичной станции назначения. Получение сообщения происходит в последовательности опроса, выдача — в последовательности выборки.

В рассматриваемом примере опроса речь идет о связи, которая называется многосписковой или многоточечной, т. е. о групповой связи с несколькими станциями. В этом случае мы имеем общую линию передачи, к которой подключены все станции. Одна из этих станций является первичной, остальные — вторичными.

При нормальном обмене сообщениями между двумя станциями на основе диалогового режима может возникнуть положение, когда обе станции одновременно хотят передать друг другу некоторое сообщение. При этом, конечно, необходимо препятствовать тому, чтобы они начали «говорить, перебивая друг друга.

В диалоговом режиме, при котором вначале отсутствует первичная станция, до начала обмена данными необходимо установить роли управляющего и управляемого устройства, т. е. первичного и вторичного. То устройство, которое первым заявит о необходимости обмена информацией, становится управляющим, а другие устройства должны подтвердить свою готовность стать управляемыми. Путем выдачи предназначенных для этой цели управляющих знаков, которые предшествуют сообщениям во встречном направлении, вторичная станция подтверждает свое согласие.

В диалоговом режиме может произойти так, что и управляющее, и управляемое устройства при выдаче сообщений теряют нить передачи. В результате информационные блоки бывают утеряны или многократно передаются один за другим.

Само собой разумеется, что для обмена сообщениями необходима также и хорошо функционирующая система учета. Для этого в

заголовке наряду с другой информацией указывается номер блока. Оконечные устройства снабжены двумя счетчиками: один для счета переданных, а другой для счета принятых блоков данных. Счетчик является составной частью математического обеспечения (программы).

Наряду с сетью опроса используются также сети распределения, в которых задействован мультиплексорный принцип. В данном случае коммутацию устройств регулирует компьютер, который перед передачей данных предоставляет мультиплексорам управляющую информацию для выборки каналов (рис. 3.4.3).

Известно также так называемое временное мультиплексирование, реализация которого обычно обеспечивается с помощью соответствующего программного обеспечения. Здесь компьютер также предварительно генерирует управляющую информацию, выполняющую селективное подключение нужного терминала. Эта процедура осуществляется таким образом, что терминалы по очереди подключаются к компьютеру. Терминал, указанный в заданном адресе, реагирует на поступившую информацию, т. е. его передатчик или приемник получает разрешение на связь. Адресный код пользователь может набрать сам с помощью выключателей, которые находятся в терминале. Так же, как и в сети опроса, в терминале целесообразно иметь некоторое ЗУ, выполняющее промежуточное хранение данных.

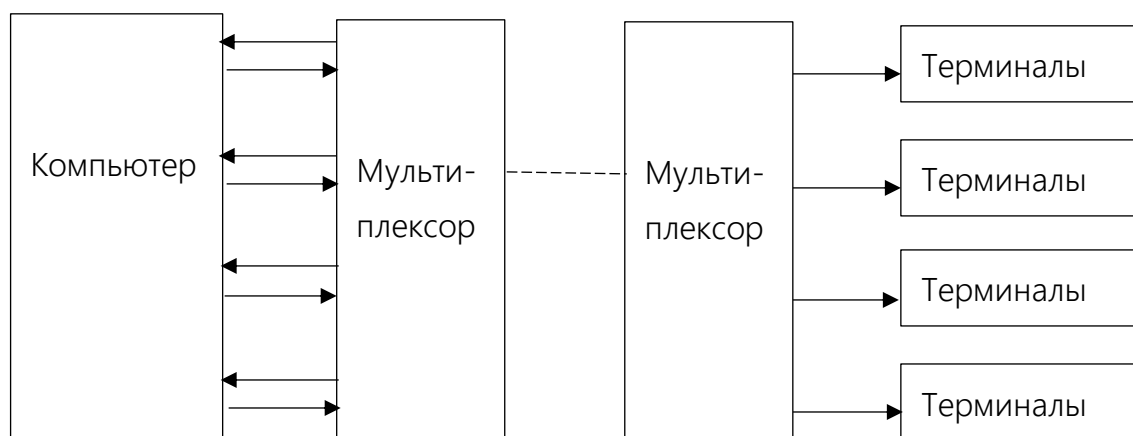


Рис. 3.4.3. Селектирование с помощью мультиплексоров.

В предыдущих разделах мы уже указали на возможность концентрации данных, за счет которой линия связи может использоваться более экономично.

Современная система для ввода данных состоит из микро или

миникомпьютера, к которому подключено большое число терминалов данных (до 32) и ЗУ для размещения набираемых данных. В качестве памяти в общем случае используется ЗУ на магнитных дисках. На этом магнитном диске хранится информация, помещаемая операторами, обслуживающими терминалы в течение из рабочего времени. Все эти данные передаются центральному компьютеру за один прогон по телефонной линии в то время, когда она не используется для телефонных разговоров, например ночью.

За счет этого терминал в системах ввода данных может брать на себя такую активную функцию центрального компьютера, как сортировка информации, поэтому центральный компьютер не загружается несущественной побочной работой.

Этот вид концентрации данных используется не только при операциях ввода данных. Такую концентрацию можно также применять в точках сопряжения линий передачи данных, например, в тех точках сопряжения, в которых линия медленной передачи данных через телефонные линии (скорость передачи 9600 бод) связывается с быстродействующими линиями с использованием световодов, микроволновых передатчиков и спутников связи (скорость передачи 50 Мбод).

При концентрации информации можно реализовать ее промежуточное хранение на магнитном диске у определенных точек сопряжения, если нужный абонент в данный момент занят. Передатчик может разместить свои данные непосредственно у точки сопряжения, и эти данные будут ждать, пока абонент не освободится для приема данных. После этого ему передается сообщение от точки сопряжения.

Система связи может иметь также форму петли. Тогда говорят о гирляндной цепи («дейзи»-цепочка, дословный перевод — «венки из маргариток»). Каждая соседняя станция в «дейзи»-цепи выполнена в виде повторителя, т. е. принятое информационное сообщение на месте назначения вновь обрабатывается, прежде чем оно передается дальше. В своей простейшей форме схема может состоять из приемника и передатчика. Допустимо также хранение информации на магнитных дисках в тех случаях, когда соседняя станция в это время сама передает сообщение. Вторичная станция может также прибавлять к сообщению дополнительную информацию.

В простейшем виде такая «петлевая система передачи данных» нормально функционирует в качестве воспроизводителя, т. е. принятое сообщение после усиления передается дальше. Когда информация

дойдет до станции, адрес которой содержится в адресном поле сообщения, она принимает и обрабатывает данные. В конфигурациях сетей этого вида в общем случае используют синхронный контроль канала передачи данных (SDLC).

3.5 Интерфейсная шина МЭК/IEEE

Чтобы уменьшить количество требуемых линий, были использованы протоколы, в которых управляющая информация и информационные сообщения передавались последовательно. Управляющая информация, к которой могут быть отнесены также адрес отправителя и его наименование, помещена в заголовок, который предшествует информационному сообщению.

При передаче данных на короткое расстояние, например, на расстояние 20 м внутри одного и того же здания, создание отдельных линий передачи для данных и управляющей информации не представляет значительных затруднений. В то же время реализация системы передачи в двоичном коде при использовании отдельных линий будет проще. Кроме того, при этом обеспечивается более быстрый обмен данными.

Потребность в такой системе передачи почувствовали в начале 70-х гг., особенно при реализации измерительных систем. В таких системах часто реализуются централизованная регистрация и обработка данных измерений, которые поступают от приемников измеряемых величин (датчиков), расположенных в установках для длительных испытаний, термических испытаний, и при автоматической регистрации большого числа электрических параметров, например, при входном и выходном контроле интегральных схем. Для управления промышленными процессами также требуются универсальные системы передачи информации, чтобы можно было отслеживать и контролировать процесс с помощью измерения и регулирования.

Необходимо обеспечить возможность подключения к универсальной шине интерфейса самых различных устройств, выпускаемых разными фирмами-изготовителями, которые различаются как по электромеханическим параметрам, так и по

программному обеспечению. Короче говоря, возникла необходимость в создании стандартной интерфейсной шины.

Система передачи вначале была введена в употребление фирмой Hewlett Packard и стала известной под обозначением HP-IB (интерфейсная шина фирмы Hewlett Packard). Эта шина в течение последних лет стала своего рода стандартом. Этот стандарт известен как интерфейсная шина МЭК/IEEE и GPIB (универсальная интерфейсная шина или шина общего назначения).

В этой стандартной интерфейсной шине применяют общую (комбинированную) информационную и адресную шину, а также шину управления. Шины данных управления насчитывают по 8 линий. Если мы хотим осуществить передачу данных, то вначале необходимо обменяться сообщениями относительно адресации в прямом и обратном направлениях. На этой фазе передачи комбинированная информационно-адресная шина используется в качестве адресной. В терминологии МЭК/IEEE передатчик обозначают как источник сообщений, а приемник — как приемник информации.

Связь осуществляется на основе квитирования установления связи, как это будет пояснено ниже.

Регулирование передачи данных во время связи находится в руках контроллера (блока управления). Необходимые управляющие сигналы можно реализовать путем кодирования состояний (блока управления) контроллера. В контроллере, выполненном на основе ПЗУ, можно программировать дополнительные биты информации в слове, записанном в постоянной памяти. С их помощью можно активизировать линии управления.

При использовании контроллера реализуются последовательный опрос измерительных приборов и регистрация измеренных данных. Однако если данные должны быть также подвергнуты численной обработке, то тогда одного контроллера недостаточно. В этом случае управление и обработку данных необходимо возложить на микрокомпьютер, который для выполнения этих функций можно запрограммировать на языке Бэйсик. По сравнению с контроллером компьютер имеет то преимущество, что изменения в последовательности команд можно вносить путем изменения программы (программного обеспечения).

3.6 Квिति́рование установле́ния связи

Как уже было сказано, слово, имеющее 8 двоичных разрядов, может передаваться по шине параллельно. Если мы хотим передать сообщение величиною $n \times 8$ бит, то это можно выполнить за n последовательных фаз. В этом случае можно говорить о разрядно-параллельной (словарно-последовательной) передаче.

Если мы хотим осуществить связь через шину, управляемую контроллером, то необходимо определить, какие управляющие сигналы необходимы, чтобы реализовать правильную передачу данных.

Чтобы обеспечить различие между управляющей информацией и информационным сообщением, требуется специальная сигнальная линия, сигнал на которой указывает вид передаваемой информации. В интерфейсной шине МЭК/IEEE эта линия обозначается как ATN(L) (attention — внимание).

Если контроллер переводит эту линию в состояние L, то это указывает всем соединенным с шиной станциям, что начинается передача данных. Все станции переходят в режим приема и с помощью сигнала RFD(H) (считывание данных) сообщают контроллеру о своей готовности к приему.

То обстоятельство, что станции сообщили сигнал RFD(H), означает также, что они одновременно сделали бездействующим (неактивным) сигнал принятия данных DAC(H), о котором подробнее будет сказано ниже. Станции стали принимающими, и теперь контроллер может подать на шину адрес приемника. Адрес приема имеет код, отличающийся от адреса сообщения. С помощью сигнала DAV(L) (достоверность данных) контроллер разрешает выборку. При поступлении этого сигнала станции принимают адрес. Станция, адрес которой совпадает с адресом, выданным контроллером, сообщает о себе контроллеру тем, что она переводит линию RFD (считывание данных) в неактивное состояние (L). Принимающая станция передает сигнал DAC(H), чтобы указать контроллеру, что информация принята к сведению. То обстоятельство, что вызванная станция указана в качестве приемника, регистрируется посредством установки соответствующего состояния внутреннего триггера. Невоспринятый адрес вызывает обратную установку (сброс) триггера, как это будет показано далее.

Контроллер реагирует на активизацию сигнала DAC (принятие данных) тем, что снимает сигнал DAV (достоверность данных). Исчезновение сигнала DAV ведет к тому, что сигнал DAC становится бездействующим (пассивным). Речь идет здесь о квитировании, в котором участвуют сигналы RFD(H), DAV(L) и DAC(H), т. е. о квитировании с помощью трех линий.

Затем наступает период ожидания, который продолжается до тех пор, пока линия RFD (считывание данных) не станет опять активной (примет состояние H). Сигнал блокировки линии RFD выполняется принимающей станцией, которая была вызвана в предыдущем цикле.

Таким же способом могут быть вызваны несколько приемников информации, а в заключение контроллер производит адресацию источника информации. Идет ли речь о приемнике или источнике информации — это следует из адресного кода, как об этом было уже сказано ранее.

После адресации можно переходить к непосредственной передаче данных. Это происходит тогда, когда линия ATN становится активной (переходит в состояние H).

Начиная с этого момента в качестве источника информации функционирует не контроллер, а указанная станция-передатчик. Сигнал достоверности данных (DAV) исходит теперь от этого передатчика информации, в то время как сигналы RFD (считывание данных) и DAC (принятие данных) выдаются станциями, указанными в качестве приемников информации.

3.7 Кодирование измеренных данных и команд (инструкций)

Для кодирования адресов используется 7-разрядный код ISO, который очень близок к коду ASCII. В отношении данных можно пользоваться одним кодом, а также применять двоичное изображение величины (транспарантная передача). В результате 128 комбинаций, реализуемые с помощью семи двоичных разрядов, разделены на четыре группы по 32 кодированных значения. Первые 32 кода являются кодами команд, из которых первые шестнадцать представляют собой адресованные инструкции, а остальные шестнадцать - универсальные инструкции. Адресованные инструкции поступают только в запрашиваемые станции, адресация которых была

проведена накануне. Универсальные инструкции выполняет каждое устройство, даже если оно не было адресовано.

Примером адресованной инструкции является, например, команда «переход в режим ручного управления» (GTL), по которой адресованное устройство переходит в этот режим. Примером универсальной инструкции могла бы служить команда «отключить ручное управление» (LLO), после чего ручное управление теряет силу.

Вторая группа из 32 кодовых значений содержит адреса приемников, включая в качестве последнего адреса так называемый «невосприимчивый адрес». Путем выдачи этого последнего адреса приемники могут быть отключены.

Группа кодов с десятичными номерами от 64 до 95 представляет собой адреса источников информации, в качестве последнего кода указан так называемый «непередающий адрес», с помощью которого возможно отключение (деадресация) передатчика.

Здесь следует указать, что эта информация действительно считывается только тогда, когда линия ATN(L) активна. Инструкция может также осуществлять перевод измерительного прибора на правильный диапазон измерения.

3.8 Управляющие сигналы REN, IFC, EOI и SRQ

В нормале IEEE 488/78 используются также некоторые другие управляющие сигналы, которые могут иметь важное значение при передаче данных между устройствами.

С помощью сигнала дистанционного снятия блокировки REN(L) все блоки управления устройства, передатчика или приемника могут быть установлены в нерабочее состояние. В начале процесса измерения контроллер немедленно выдает этот сигнал с тем, чтобы отключить ручное управление устройств, подсоединенных к шине. При помощи универсальной инструкции LLO эта команда может быть также передана по шине данных, как мы только что это видели.

Затем имеется линия, обозначенная IFC (установка интерфейса в исходное состояние), посредством которой все имеющиеся элементы фиксирования состояний, такие, как триггеры и регистры, переводятся в исходное или нулевое состояние. Этот сигнал контроллер также передает перед началом процесса измерения, чтобы можно было

установить в исходное состояние те элементы фиксирования состояний, которые участвуют в процессе. После появления сигнала IFC адресации каких-либо устройств не производится.

Сигнал «окончание или идентификация» (EOI) имеет, как говорит его название, две функции. Он выдается передатчиком в тот момент, когда передается последнее слово блока данных. Этот сигнал предназначен для оповещения контроллера о завершении того или иного процесса.

Часто встречается режим работы, при котором передатчик иницируется для выдачи измерительной информации, которая появляется лишь через некоторое время. В это промежуточное время по шине могут передаваться другие сообщения, чтобы она использовалась эффективнее.

Если передатчик получил измерительную информацию для отправки ее приемнику, то посредством сигнала SRQ(L) (запрос на обслуживание) он просит контроллер разрешить передачу информации. Контроллер будет реагировать на этот сигнал после того, как завершится текущий процесс. Реакция контроллера выражается в том, что линия EOI становится активной.

Приемник или передатчик информации при вызове соответствующего устройства устанавливает внутреннее состояние триггера. Эта установка выполняется тогда, когда адрес на шине (DI01—DI08) совпадает с группой двоичных разрядов, которые поступают от переключателей (диспетчера). Совпадение адресов устанавливается с помощью компаратора. Адрес, установленный при помощи переключателей, указывается устройству абонентом.

Кабель и штекерный разъем для интерфейсной шины

То обстоятельство, что интерфейсная шина МЭК/IEEE, согласно международной рекомендации IEC 625, нормы США IEEE 488/78 и нормы ФРГ DKE 66.22, совместима как с системой математического обеспечения, так и с аппаратной частью, еще не означает, что все устройства имеют эту желаемую совместимость.

В течение последних лет вошли в употребление две различные системы кабельной связи: 24-контактный штекерный разъем Amphenol и 25-контактный штекерный разъем Cannon. В первоначальной американской норме исходили из 24-контактного штекерного разъема, в то время как в Европе позднее предпочтение отдали 25-контактному штекерному разъему типа D.

При приобретении прибора и устройств необходимо принимать во

внимание это различие в интерфейсах, чтобы в дальнейшем не возникло проблем при соединении устройств между собой.

Специально для интерфейсной шины МЭК/IEEE многие фирмы-изготовители поставляют полные кабельные комплекты, т. е. кабели с 24-контактными штекерными разъемами и с 25-контактными штекерными разъемами типа D. Существует также кабель с 24-контактным штекерным разъемом на одном конце и с 25-контактным штекерным разъемом на другом, поэтому проблемы связи могут быть решены достаточно простым способом.

Совместимость аппаратной части одновременно означает, что электрические сигналы имеют уровень значений L и H, соответствующий нормалям. Для совместимости программного обеспечения необходимо соответствие форматов данных как для управления, так и для передачи информации. В предыдущих разделах мы указали информационные данные и управляющие сигналы согласно символике МЭК со значением (H) для H-активных и значением (L) для L-активных линий. В соответствии с нормами МЭК 625 и IEEE 488 сигналы обычно являются L-активными. Если речь идет о некотором H-активном сигнале, то тогда он помечается знаком N перед названием сигнала. Имеются два H-активных сигнала, а именно: RFD(H) (считывание данных) и DAC(H) (принятие дан-

То, что сигналы RFD и DAC должны быть H-активными, становится ясным, если вспомнить, что эти сигналы могут исходить от многих абонентов, которые подключены к шине параллельно. Как для сигнала RFD, так и для сигнала DAC необходимо реализовать функцию И, поскольку все абонентские станции должны выдать сигналы «считывание данных» или «принятие данных», прежде чем может начаться следующее действие. При реализации функции на выходе управляющего передатчика с открытым коллектором возможно выполнение логической операции «монтажное И» только для H-активных сигналов. Для L-активных сигналов будет выполняться функция «монтажное ИЛИ». На это уже было указано в предыдущих главах.

Сигналы EOI (окончание или идентификация), REN (дистанционное разрешение), SRQ (запрос на обслуживание), ATN (внимание) и DAV (достоверность данных) могут быть L-активными, поскольку они выдаются источником информации, а на шине во время передачи сообщения может действовать лишь один передатчик.

Как было указано, при сигналах, передаваемых через штекерный

разъем, предпочтение отдается L-активным сигналам. За счет применения L-активных сигналов можно предотвратить начало непредвиденных процессов при разрыве линии связи, которая при этом принимает значение H, а состояние H является неактивным.

3.9 Программирование

Контроллер включается в фазе 1 с адресованием датчика частоты, после чего следует ряд указаний относительно установки диапазона частот и начала процесса измерения.

Если передача этой управляющей информации полностью закончена, то после предварительного разъединения (отключения датчика частоты в качестве абонента) могут выдаваться адреса передатчика и приемника. Теперь с шиной данных соединяются датчик частоты в качестве передатчика (источника информации) и устройство построчной печати в качестве приемника (абонента).

Затем производится измерение частоты, а как только оно произошло, датчик частоты будет направлять на шину DIO байт результата измерения с наименьшим значением разрядов (самый младший байт) и выдавать сигнал DAV (достоверность данных) с тем, чтобы устройство построчной печати могло принимать младшие байты. Тем самым введен метод квитирования установления связи, при котором байт информации по мере необходимости передается по шине. В данном случае речь идет, очевидно, о двух байтах, так как из алгоритма следует, что сигнал EOI (окончание или идентификация) после выдачи второго байта делается активным, и контроллер будет интерпретировать это как окончание передачи данных.

Контроллер будет реагировать на этот сигнал отключением, выдавая один за другим невоспринимаемый и непередающий адреса или код знака «?» и «—» (подчеркнуть).

Теперь может запускаться новый алгоритм, например, для измерения температуры с выводом данных на перфоленту.

В приведенном примере была использована линия EOI (окончание или идентификация), чтобы сообщить контроллеру о том, что передано последнее измеренное значение. Можно также к последнему данному измерению добавить код «каретка назад» (CR-обратный ход каретки) или «новая строка» (LF-подача на одну строку). Тогда

контроллер знает, что передача измеренных данных закончена. В то же время названные коды могут в дальнейшем служить для того, чтобы устройству построчной печати практически реализовать команду «каретка назад, новая строка».

В отношении передачи данных измерений можно сказать, что они могут быть выражены в коде ASCII, в упакованном коде BCD (2 двоично-кодированные десятичные цифры в одном байте) или в двоичном коде с фиксированной или плавающей точкой.

С формой выражения данных это мало связано, однако в отношении инструкций и адресации необходимо придерживаться указанных полей знаков в 7-разрядном коде ISO.

В устройство построчной печати данные поступают в общем случае в коде ASCII. Однако в этом коде должны поступать и данные от измерителя частоты. Может также произойти, что вырабатываемые измерителем частоты данные должны преобразовываться в контроллере в код ASCII, прежде чем эти данные могут быть направлены устройству построчной печати. Для этого необходимо использовать интеллектуальный контроллер, т. е. микрокомпьютер, который может осуществлять необходимое преобразование, а также другие необходимые виды обработки данных с помощью соответствующей программы.

3.10 Опрос

В предыдущих разделах было сказано, что если измерение или другая операция занимают длительное время, то контроллер может занять шину для передачи других данных.

Как только измерение или другой процесс закончен, то прибор сообщает об этом контроллеру, активизируя линию SRQ (запрос на обслуживание). После того как текущие процедуры завершены и сигнальные линии ATN (внимание) и EOI (окончание или идентификация) активизированы, контроллер проверяет на шине данных, какой прибор послал сообщение. Этот процесс называют опросом.

Различают последовательный и параллельный методы опроса. При последовательном опросе опрашивают байт состояния всех приборов, одного за другим. Определенный бит или несколько битов в байте

информируют о состоянии, и при его опросе соответствующий прибор сообщит о том, что измерение проведено, и данные измерений могут быть приняты. При параллельном опросе байт состояния опрашивается при помощи отдельной инструкции, а байт информации выдается станцией, которая просила о служебном запросе. Эта станция переводит в состояние 1 намеченный бит в байте состояния, из чего контроллер может сделать заключение, какой прибор послал сообщение. Так как в распоряжении имеются 8 бит, то таким способом можно опрашивать состояние максимум восьми приборов.

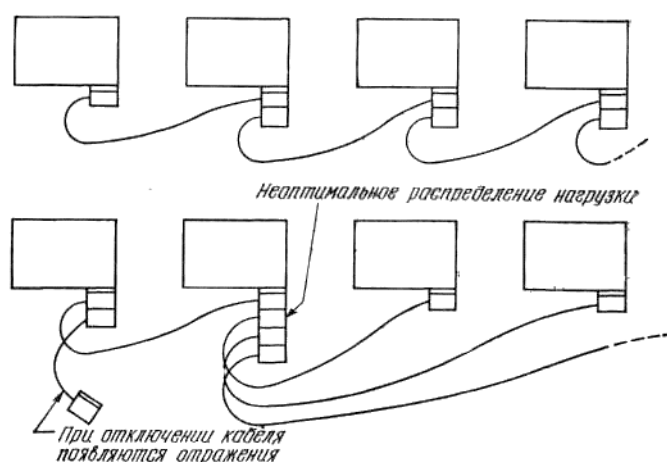


Рис. 3.10.1. Оптимальное (вверху) и неоптимальное (внизу) соединения приборов через шину МЭК.

Специально для интерфейсной шины ШЕЕ 488 различные фирмы — изготовители интегральных схем поставляют микросхемы, например, Fairchild типа 96LS488, Motorola типа MC68488 и Philips типа NEF4738V. Последняя схема выполнена в виде МОП-структуры с использованием локального окисления. Схема фирмы Motorola обозначается изготовителем как GPIA (интерфейсный адаптер общего назначения), и эта схема помещена в корпус с двухрядным расположением 40 выводов. В отношении максимального числа приборов, которые могут быть подключены к интерфейсу, в рекомендации IЕС называется пятнадцать единиц. В общей сложности шина может иметь длину не более 20 м. Если шина используется в последовательной конфигурации сети, как это показано на рис. 3.10.1, то тогда длина кабеля между двумя приборами может составлять самое большее два метра.

В адресах приемников значение $d7/de=01$, а в адресах источников

информации это значение равно 10. Таким образом, пять младших двоичных разрядов адреса могут быть одинаковыми как у приемника, так и у источника информации. Преимуществом такого кодирования является то, «то для задания этой группы битов информации обходятся одним набором переключателей. Двоичные разряды d_e и d_r , определяющие, приемник это или передатчик, при распознавании их контроллером, могут быть жестко закоммутированы изготовителем измерительного инструмента, что уменьшает затраты.

4 СИНТАКСИС ДАННЫХ ИЗМЕРЕНИЙ И ПРОГРАММИРОВАНИЯ

Из изложенного ранее следовало, что при сборе данных измерений и их последующей выдаче необходимо соблюдать определенный протокол. В приведенном алгоритме это было показано на примере выполнения процесса измерения частоты.

Прежде чем начать измерение, необходимо указать адреса приемника и источника информации, а также сообщить информацию, касающуюся проводимых измерений. При этом ясно, что речь идет о передаче управляющей информации. Эту информацию можно обозначить как «заголовок».

Передача управляющей информации должна происходить с помощью указанных кодовых полей 7-разрядного кода ISO.

Определения управляющих и информационных сообщений, а также сведения о запуске этих сообщений (синтаксис) приводятся как в нормале IEEE 488, так и в нормале МЭК625. Эти сообщения можно, очевидно, подразделять по собственному усмотрению.

В том случае, когда сеть приборов сложна и с шиной соединяются многие приборы различных фирм-изготовителей, возрастает потребность в протоколе, который можно назвать протоколом программного обеспечения высокого уровня. В данном протоколе более подробно определен формат управляющих и информационных сообщений.

Как для изготовителя, так и для пользователя измерительных приборов важно, что такой протокол существует, поэтому известно, как требуется поступать в том случае, когда необходимо удовлетворить определенным спецификациям.

Выдачу измерительных данных иллюстрирует синтаксическая диаграмма, приведенная на рис. 4.1. Прямоугольные блоки диаграммы изображают поля данных. Блоки с надписью «альфа» относятся к буквенным комбинациям, а помеченный еще и знаком А предназначен для составления сообщений правильной длины. Заголовок в данных измерения может отсутствовать.

За заголовком следует информационное поле с цифровой информацией соответственно в форме целых чисел (F1), десятичных чисел (F2) или в виде числа с плавающей запятой (F3).

Последовательности данных, информационных блоков и:

информационных предложений отделены друг от друга посредством указанных для этого разделительных знаков E_x , E_y и E_z . Стрелки, ведущие обратно в диаграмму, означают, что приведенный синтаксис может проходить с повторением, после того, как необходимые разделительные знаки помещены между последовательностями или блоками.

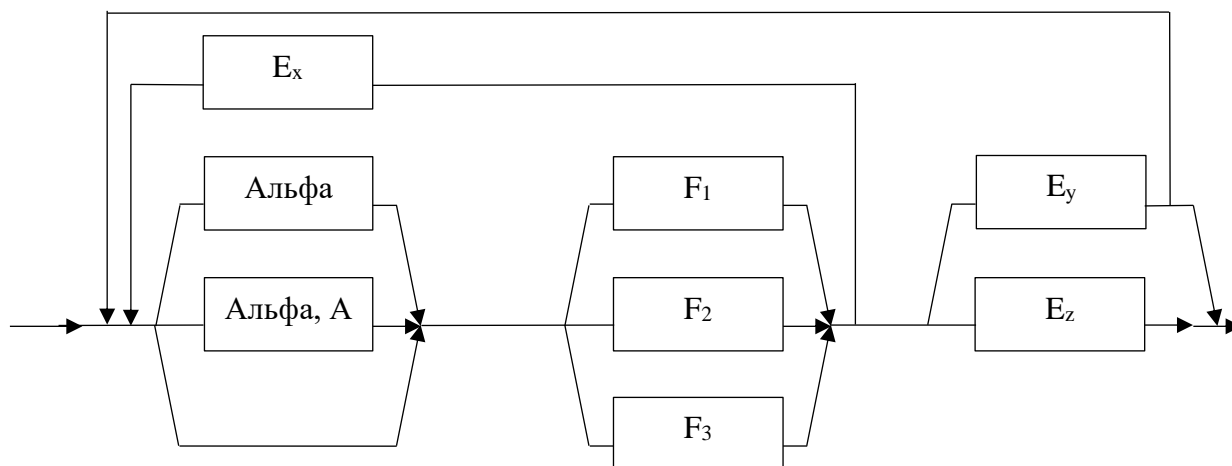


Рис. 4.1. Синтаксическая диаграмма, иллюстрирующая выдачу данных измерения (нормаль DIN-МЭК 625-2), после которых соответственно следуют цифровые данные F_1 , F_2 и F_3 .

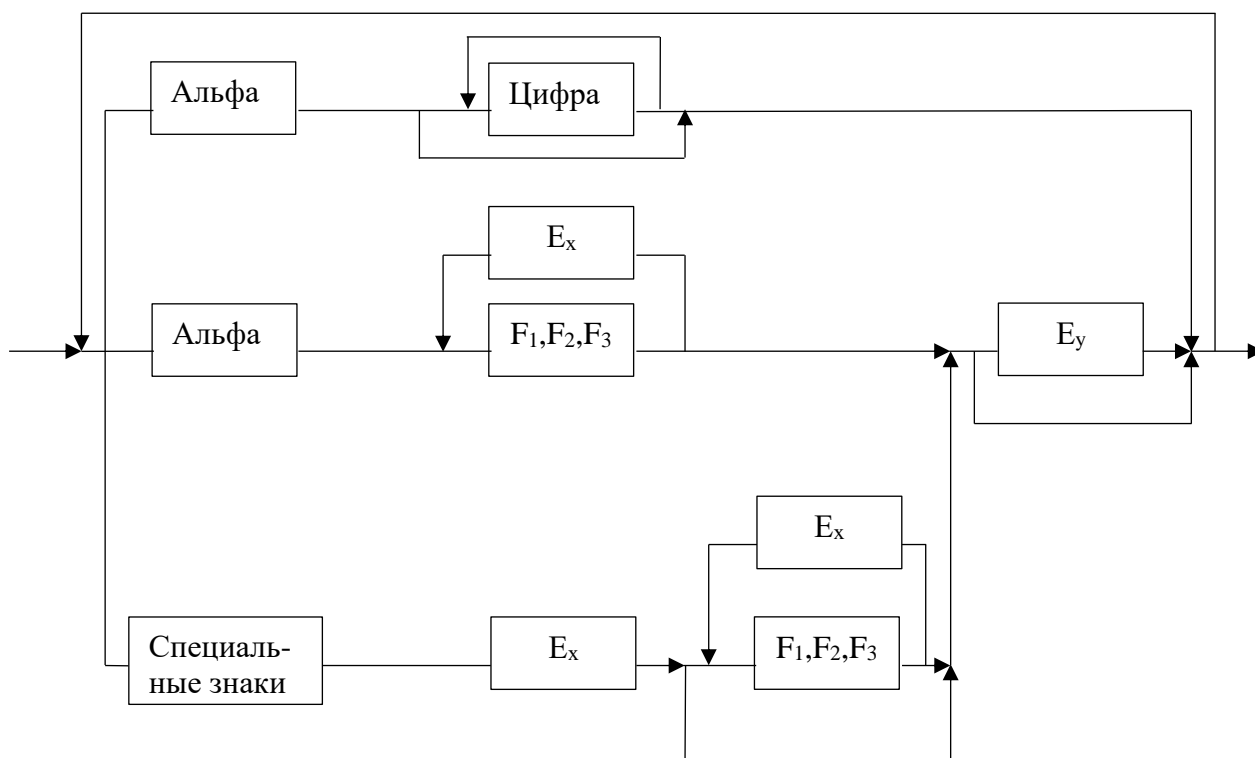


Рис. 4.2. Синтаксическая диаграмма, иллюстрирующая выдачу данных программирования (нормаль DIN-МЭК 625-2).

Синтаксическая диаграмма, иллюстрирующая выдачу данных программирования, приведена на рис. 4.2. Заголовок здесь необходим, и он состоит из одной или нескольких букв.

Измерительное сообщение может образовать целое предложение, разделенное на блоки данных. Эти блоки данных мы можем снова представить состоящими из различных последовательностей знаков. Чтобы можно было отличать друг от друга различные поля данных, вводятся различные знаки, как показано на рис. 4.3.

Цифровая информация может отсутствовать. В качестве заголовка могут использоваться специальные знаки, которые в 7-разрядном коде ISO указывают определенные сообщения. Необходимо учитывать, что при использовании специальных знаков между заголовком и полем данных должен быть поставлен разделительный знак Ex.

Поле	Вид знака окончания	Кодирование	
		предпочтительно	разрешенное
Ex	Последовательность знаков	7-разрядный код ISO, (запятая)	7-разрядный код! (точка с запятой)
Ey	Блок данных (запись)	7-разрядный код ISO NL	7-разрядный код ISO ETB CRLF NLAEND
Ez	Предложение (запись) (указатель конца)	7-разрядный код ISO и END DABAEND	7-разрядный код ISO ETX NLAEND

Рис. 4.3. Кодирование границ раздела между последовательностями знаков, блоков данных и предложений.

В нормали даются некоторые примеры, иллюстрирующие применение изображенного синтаксиса. В первом примере речь идет о приборе для измерения напряжения постоянного тока до 10 В, с помощью которого измеряется напряжение 12,002 В, т. е. имеется перегрузка.

Значение напряжения дается в форме числа с плавающей точкой. Сообщение, выдаваемое вольтметром после измерения с учетом предписанного для этого синтаксиса, будет выглядеть следующим образом:

OLDC+12002. E-03NL,
или OLDC +12.002CRLF,
или 12002E-03ETB.

Заголовок может отсутствовать, поскольку речь идет только об одной измеряемой величине. В противоположность этому во втором примере рассматривается датчик частоты с двумя каналами измерений, вследствие чего необходимо передавать измеренные величины.

В первом измерительном канале измеряется частота 4,23 МГц, а в другом — частота 2,6 кГц. В заголовках мы различаем оба канала с помощью знаков AF и BF. За этими буквами следует указание частотного диапазона AF —MHZ (МГц) и для BF = KHZ (кГц). Далее в информационном поле указываются данные измерений, соответственно 4,23 и 2,6. Оба ряда знаков разделены запятой. Блок завершается знаком NL (новая строка). Сообщение гласит:

AFMAHZ 4.23, BFKHZ 2.60NL,
или AFMAHZ 4.23, BFKHZ 2.6 (6 END),
или A4.23, B2.60ETX.

Здесь знак (O END) означает, что одновременно с последним байтом данных активизируется линия E01(окончание или идентификация). В третьем примере сообщение самое короткое, и оно заканчивается знаком ETX (конец текста).

Следует также привести пример синтаксической диаграммы при выдаче данных программирования. При этом речь идет о вольтметре, который должен программироваться для измерения напряжения постоянного тока (FO = функция O) в диапазоне 10 В (И4=диапазон 4). Измерение должно начинаться вслед за внутренним сигналом триггера (T1) с выдачей данных в состоянии (M3). После приема и интерпретации инструкции программирования P прибор будет воспринимать измеряемую информацию и передавать ее по шине после того, как контроллером указаны адреса источника и приемника информации.

Сообщение тогда может иметь вид
FOR4T1 M3 (P END).

Перед этим сообщением сначала указывается передатчик, а затем — приемник (в нашем случае — контроллер и вольтметр). В данном сообщении заголовку предписывается роль инструкции программирования, и он начинается знаком FO. Для указания диапазона, момента запуска и состояния выдачи используются буквы в комбинации с цифрами. Знак (PEND) указывает, что линия EOI (окончание или идентификация) активизируется одновременно с P (инструкцией программирования), тем самым указывается конец сообщения.

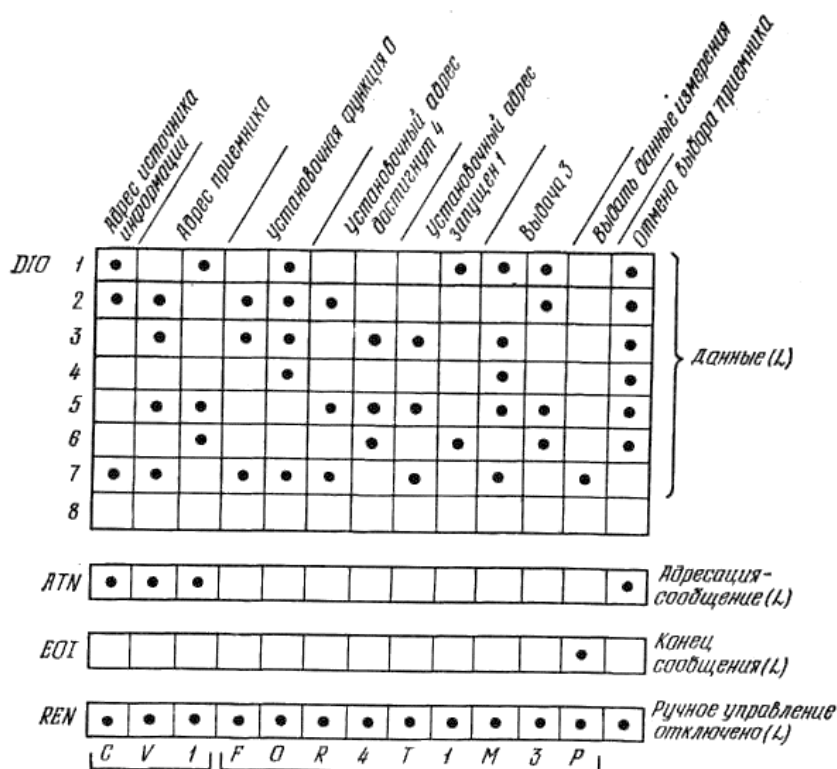


Рис. 4.4. Программированное сообщение согласно нормали DIN-M3K625-2 с рекомендованным синтаксисом.

На рис. 4.4 указано, как эта последняя инструкция программирования последовательно подается контроллером на шину. Первые буквы и цифра 1 уходят по активной линии ATN (внимание) на шину, за счет чего приемник и передатчик знакомятся с этими данными. Как уже было сказано, здесь источником информации является контроллер (С), а приемником — вольтметр VI.

После адресации может выполняться выдача данных, причем сигнал ATN (внимание) теперь должен быть неактивным.

Как было отмечено, во время выдачи инструкции

программирования Р сигнал EQI (окончание или идентификация) становится активным. Тем самым указывается, что этот знак содержит маркер конца сообщения. В последующем цикле контроллер снова активизирует сигнал ATN, чтобы адресовать вольтметр знаком UNL (снятие блокировки).

Речь идет о выдаче данных для программирования цифрового прибора измерения напряжения. Точки показывают, что в данном состоянии линии сигналов L-активны.

4.1 Выдача информации о состоянии

Если измерительный прибор «хочет» сообщить контроллеру данные о своем состоянии, то он может сделать это в то время, когда по линии SRQ (запрос на обслуживание) подается соответствующий запрос. В идентификационном цикле прибор распознается затем контроллером, в это же время активизируется линия D107. При помощи остальных информационных битов прибор может передать то, что пожелает. Битам 5, 6, 7 приписываются специальные значения. Битами 1-4 можно свободно распоряжаться для обозначения определенного состояния.

Состояниями, указываемыми с помощью этих битов, являются: занято (бит 5), искажено (бит 6) и вызвано обслуживание (бит 7). Необходимо заметить, что эти сообщения распознаются контроллером в том случае, когда линия EOI сделалась активной при поступлении сигнала ATN(L)-L.

Выдача информации о состоянии таким способом возможна только при последовательном опросе, когда состояние подключенных к шине приборов опрашивается последовательно.

4.2 Код и упорядочивание кода

В предыдущих разделах мы всегда исходили из того, что переданные источником данные интерпретируются приемником надлежащим образом, чтобы затем поступить для соответствующей регистрации.

Однако на практике оказывается, что часто необходим перевод выданных данных, прежде чем их можно было предложить приемнику. Подобная ситуация создается в том случае, когда вольтметр выдает упакованные данные в BCD-коде (двоично-кодированном десятичном), а печатающее устройство, обязанное производить регистрацию информации измерений, должно получать ее в коде ASCII. В таком случае управляющее устройство может просить о помощи для выполнения такого перевода (преобразования). В этом случае источник информации переводит измеренные данные контроллеру, который должен быть в состоянии выполнять этот перевод. После перевода контроллер направляет данные измерений печатающему устройству.

Если создается возможность пронормировать структуру кода сообщения об измерении, то можно исключить работу по переводу или свести ее к минимуму.

Необходимо добиться некоторого «двоичного эсперанто», т.е. языка, который может понимать каждый прибор и на котором он может «говорить».

В нормале DIN-МЭК 625-2 до этого еще не дошли, возможно, потому, что введение такого языка чревато многочисленными последствиями. Каждый прибор должен был бы содержать устройство перевода, что приведет к увеличению расходов, так как это делает необходимым наличие в приборе дополнительных схем. Изготовители измерительных приборов выражают мнение, что функцию перевода внутри некоторой системы шин можно лучше реализовать с помощью контроллера или микрокомпьютера, который и без того выполняет обязанности управляющего устройства системы.

В рекомендации МЭК в этом отношении не пошли дальше предписания о том, что для приборных сообщений можно использовать буквы и числа, а также знаки «+ —» и «.,», изображенные в 7-разрядном коде ISO. Сообщения состоят только из чисел или из комбинаций букв и чисел. В сообщениях наряду с данными измерений можно, как уже было сказано, использовать различные формы кода, например, целые и дробные числа в 7-разрядном коде ISO (в десятичных дробях вместо запятой ставится точка), упакованный BCD-код, двоичный и шестнадцатеричный коды, причем последний опять в форме ISO-7.

Таким образом, открыты все направления; одновременно это означает, что требуется наличие управляющего устройства, знающего

множество языков, при реализации системы шин, к которой подключаются приборы различных фирм-изготовителей.

Подобное системное управляющее устройство (контроллер) часто выполняется в виде микрокомпьютера, который запрограммирован таким образом, что действительно может справляться с названными функциями управления.

Благодаря использованию доступных по цене микропроцессоров системное управляющее устройство может быть выполнено при относительно небольших затратах. Поэтому данное решение предпочтительнее, чем то, при котором каждый подключенный прибор имел бы встроенное устройство перевода. Это, вероятно, является причиной того, что в нормали МЭК 625-2 ничего не говорится об этой проблеме, так как при стандартизации экономический аспект играет большую роль.

4.3 Устройство связи между приборами и мэк-шиной

Многие из используемых в настоящее время приборов не имеют возможности для непосредственной связи с интерфейсной шиной. Поэтому требуется устройство связи, которое пользователь может сам изготовить или купить.

Такое устройство связи должно обладать функциями, позволяющими выполнять оптимальную связь с интерфейсной шиной. Обзор и описание функций приводятся на рис. 4.3.1.

Мы видим, что цифровой вольтметр выдает последовательность результатов измерения, которые после преобразования должны образовать сообщение. Затем это сообщение можно направлять на шину интерфейса. Некоторые функции, например, квитирование установления связи и инструкции источнику и приемнику информации, не имеют ничего общего с измерительным прибором, однако они весьма важны для обеспечения передачи данных.

В данном случае вольтметр многократно выдает измеренное значение, и именно в тот момент, когда поступает сигнал «конец измерения» и данные появляются на экране дисплея. Ясно, что сигнал «конец измерения» должен приводить к запросу на обслуживание и что приемник или контроллер должен принимать данные за время изображения их на дисплее.

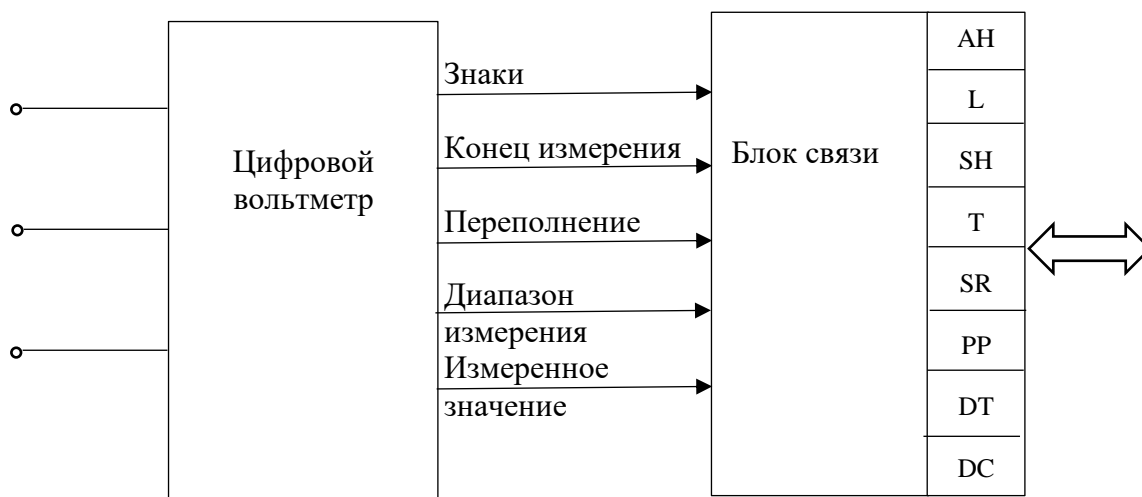


Рис. 4.3.1. Блок связи между измерительным прибором и интерфейсной шиной. Функции интерфейса: АН — квитирование установления связи с получателем информации; L — приемник; SH — квитирование установления связи с источником информации; Т — источник информации; SR — запрос на обслуживание; PP — параллельный опрос; DT — триггер устройства; DC — установка устройства в исходное состояние.

Выработка сигналов квитирования легче всего может осуществляться с помощью управляющего устройства (контроллера), как это было описано ранее в стиральном автомате. Можно также подумать о применении микрокомпьютера на одном кристалле, который берет на себя выполнение этой функции управления. В таких микрокомпьютерах на одном кристалле рядом с микропроцессором помещаются также программируемое постоянное ЗУ (ППЗУ) и ЗУ с произвольной выборкой (ЗУПВ), кроме того, в распоряжении имеется некоторое количество схем ввода-вывода. Чтобы сохранить для шины требуемые управляющие способности, необходим отдельный линейный усилитель. Передатчики должны иметь по возможности выход с тремя состояниями и быть способными выдавать ток 48 мА. Скорость передачи данных при использовании МЭК-шины с длиной кабеля 2 м и системой управления линиями, имеющей открытый коллекторный выход, составляет 250 кбайт/с. При длинах кабелей каждого прибора 0,5 м и системе управления линией с тремя состояниями достижима скорость передачи данных 1 Мбайт/с при полной нагрузке шин данных, квитирования и управления.

4.4 Реализация периодического переключения частот (FSK)

Как уже было замечено в начале этой главы, телефонные линии не подходят для передачи цифровой информации в том виде, в каком она поступает от устройства обработки данных. Линии телефонной связи были разработаны для передачи звуковых сигналов, т. е. переменного напряжения. Это напряжение позволяет реализовать необходимые соединения с помощью трансформаторов. При необходимости усиления сигналов в цепи исходят также из того, что поступающая информация достигает сети в виде переменного напряжения.

В этом случае можно применять относительно простые схемы усилителей. Кроме того, между различными сетями и участками сетей возможна гальваническая развязка.

Если мы хотим передать по телефонным линиям дискретные уровни напряжения, то мы должны использовать принцип несущей частоты, при котором информация каким-либо способом модулирует эту несущую. На стороне приемника эта информация за счет детектирования может снова отделяться от несущей частоты и преобразовываться в стандартные логические уровни напряжения.

Одной из известных в телеграфной технике систем модуляции, которая может быть реализована с помощью ограниченных средств, является система периодического переключения частот FSK (манипуляция сдвига частоты). Речь идет при этом об одном из видов частотной модуляции. Метод периодического переключения частот (FSK), в общем случае обозначаемый как частотная модуляция (FM), имеет по сравнению, например, с амплитудной модуляцией преимущество в нечувствительности к отклонениям амплитуды, а также к помехам. При использовании метода периодического переключения частот не требуется автоматического регулирования громкости. Преимущество частотной модуляции, заключающееся в нечувствительности к помехам при передаче информации, справедливо и для этого метода. Эти достоинства делают FSK-метод настолько притягательным, что данный принцип модуляции широко используют при связи систем обработки данных через общественную телефонную сеть. В FSK-методе знаки «метка» и «пробел», используемые в телеграфной технике, передаются при помощи несущей волны, которая может принимать два значения частоты.

Эти частоты в большинстве случаев лежат симметрично относительно средней частоты канала, резервированного для передачи.

В принципе возможно расположить обе частоты в узкой полосе пропускания. Однако узкая полоса пропускания отрицательно влияет на скорость передачи данных, т.е. числа битов, которые могут передаваться за 1 с. Чем уже полоса пропускания, тем ниже скорость передачи. Импульсный сигнал состоит из основной волны с более высокими гармониками. Гармоники высших порядков способствуют тому, что передаваемый сигнал действительно имеет форму импульса. Если полоса пропускания канала слишком узкая, то высшие гармоники не пропускаются и через эту очень узкую полосу пропускания проходит лишь основная волна импульсного сигнала. Если увеличить число изменений в двоичной комбинации, так чтобы частота удвоилась или утроилась, что наблюдается в случае возрастания потока битов, то тогда основная волна такой частоты, передаваемая через эту узкую полосу пропускания, ослабнет настолько, что, если принять во внимание уровень помех, ее считывание становится невозможным. Таким образом, узкая полоса пропускания не допускает быстрого изменения двоичных разрядов в модулируемой двоичной комбинации.

На рис. 4.4.1 изображена блок-схема, в которой для передачи и приема информации совместно работают схема кодирования периодического переключения частот FSK (модулятор) и схема декодирования переключения частот (демодулятор).

Мы видим, что схема кодирования переводит двоичную информацию в FSK-сигнал, который передается затем в телефонную сеть через общий трансформатор линии.

При приеме сигналов информация через общий трансформатор снимается с линии и направляется в схему декодирования, которая преобразует FSK-сигнал в последовательную двоичную комбинацию.

Передатчик сигналов с периодическим переключением частот в принципе может состоять из генератора, управляемого напряжением (VCO), о котором говорилось ранее в данном справочнике. Однако при периодическом переключении частот предпочтение отдается применению генератора, управляемого током (CCO), из-за большей стабильности частоты при колебаниях температуры. Другим требованием, которое предъявляется к FSK-сигналам, является постоянная величина сигнала при переходе частоты от метки к

пробелу и наоборот. Это необходимо, чтобы избежать возникновения переходных процессов в телефонной сети, а также чтобы схему считывания можно было выполнить более просто. Хорошо также, если частота может быстро изменяться, например, в течение полупериода несущей волны. Искажения сигнала должны быть менее 1%. Таким образом, сигнал, направляемый в линию, должен иметь синусоидальную форму.

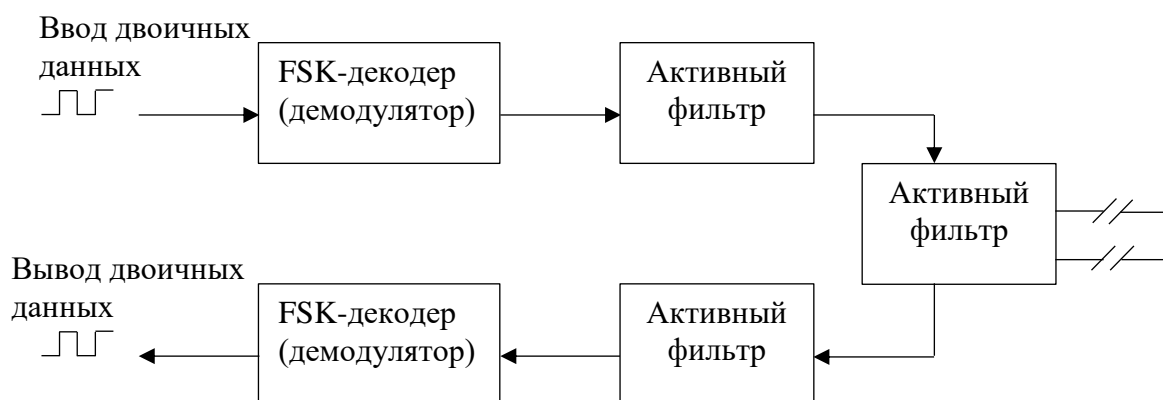


Рис. 4.4.1. Блок-схема модема.

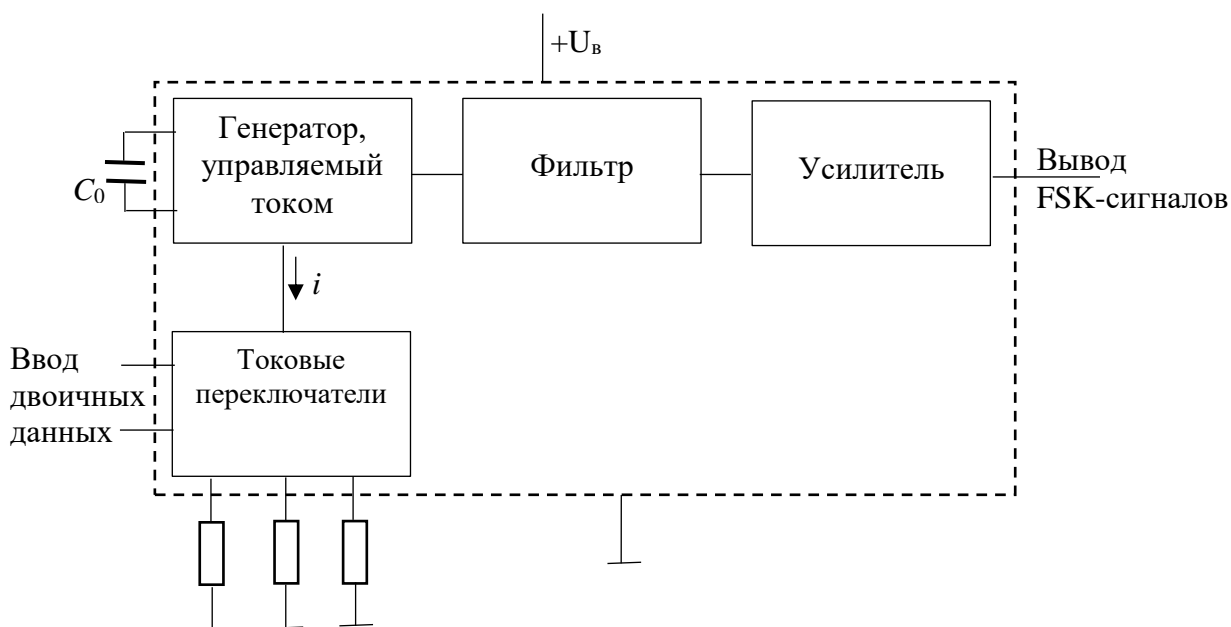


Рис. 4.4.2. Блок-схема передатчика сигналов с периодическим переключением частот (FSK-передатчика).

На рис. 4.4.2 представлена блок-схема модулятора сигналов периодического переключения частот FSK с генератором, управляемым током (ССО). Переключатели тока переводят уровни двоичных сигналов в токовые сигналы для управления генератором (ССО).

Импульсный выходной сигнал этого управляемого генератора тока направляется в вентильный фильтр, подавляющий высокие гармоники сигнала. В результате возникает синусоидальный сигнал, искажения которого меньше 1%.

Демодуляция FSK-сигнала осуществляется при помощи детектора с регулируемой полосой пропускания (PLL), как это в настоящее время типично для воспроизведения при частотной модуляции. Детектор состоит из схемы сравнения фаз, вентильного фильтра и генератора, управляемого напряжением (VCO). В этом детекторе поступающий частотно-модулированный сигнал, или FSK-сигнал, сравнивается с сигналом, вырабатываемым генератором, управляемым напряжением (VCO). Различие частот между обоими сигналами ведет к появлению регулируемого напряжения на выходе фазового детектора, которое через вентильный фильтр направляется на регулировочный вход управляемого генератора (VCO). С помощью этого напряжения обеспечивается дополнительное регулирование генератора, так что разница фаз между входным сигналом и сигналом, вырабатываемым управляемым генератором напряжения, становится почти равной нулю.

В представленной схеме генератор, управляемый напряжением, должен следовать входному сигналу по частоте, во всяком случае в пределах половины диапазона детектора. Как мы видим, изменение частоты входного сигнала приводит к изменению сигнала регулировки, который является точной копией сигнала, посредством которого несущая волна была промодулирована согласно FM- или FSK-методу. Этот сигнал регулировки усиливается, и на выходе детектора с регулируемой полосой пропускания (PLL) при частоте метки выдается 1, а при частоте пробела — 0.

Вполне понятно, что управляемый генератор не в состоянии следовать частоте сигналов, далеко удаленных от центральной частоты, на которую он настроен. Тот диапазон, в котором обеспечивается управление частотой генератора, обозначают как диапазон детектора с регулируемой полосой пропускания (PLL). Вне этого диапазона детектора регулировочное напряжение падает до нуля

и не зависит больше от частоты поступающего сигнала.

Наличие фильтра объясняется тем обстоятельством, что в принципе при демодуляции возникают сумма и разность обоих входных напряжений. Суммарная частота равна двухкратной входной частоте, а разница частот равна нулю. Разность представляет собой незначительный сдвиг фаз, который дает постоянный компонент напряжения и который мы используем для дополнительного регулирования генератора, управляемого напряжением (VCO).

Суммарная частота должна подавляться, для чего служит фильтр высоких частот. При поступлении сигнала определяется, находится ли этот сигнал внутри частотного диапазона «метки» и «пробела». Если это так, с помощью схемы сравнения снимается блокировка выхода модулятора сигналов периодического переключения частот для передачи данных. Во всех других случаях, таких, как «отсутствие сигнала» или «сигнал для другого приемника на другом канале», ключевой детектор будет блокировать выход детектора. За счет этого чувствительность схемы к помехам значительно снижается.

Можно также реализовать модулятор и демодулятор сигналов периодического переключения частот с помощью двух интегральных схем.

При рассмотрении этой схемы видно, что дуплексные сигналы периодического переключения частот подаются в линию или поступают из нее через общий трансформатор.

С помощью резисторов R_a и R_b можно установить симметричный выходной сигнал с возможно малым искажением (менее 0,5%), а с помощью резистора R_3 можно регулировать величину амплитуды этого сигнала.

Существующие в настоящее время интегральные схемы позволяют исключить связующий трансформатор. То же самое справедливо для пассивного фильтра, который заменяется активным.

Благодаря применению этих интегральных схем можно разместить модемы в компактном объеме. Схема может быть значительно упрощена за счет интегрирования модулей.

Примечания: Частоты выражены в герцах, сопротивления — в килоомах, емкости — в микрофарадах. С помощью сопротивления R_j осуществляется установка амплитуды, с помощью R_a — установка синусоидальной формы, с помощью R_b — установка симметрии.

4.5 Реализация других форм модуляции данных

В предыдущих разделах мы видели, что распознавание битов данных, ориентированных на знаки, возможно за счет использования синхронизированного импульсного генератора, который вырабатывает сигнал с частотой, кратной частоте повторения битов. Из этого сигнала формируется соответствующий стробирующий импульс. Пока нули и единицы с промежуточными паузами последовательно поступают друг за другом, этот метод синхронизации надежен, — это наблюдается (как уже было сказано) в случае передачи данных, ориентированных на знаки.

При транспарантной передаче данных, когда информация может в принципе состоять из длинных последовательностей нулей и единиц, синхронизация в том виде, в каком она типична при распознавании знаков, трудноосуществима. Поэтому разработаны системы модуляции, в которых из потоков данных выделяется синхронизирующий или стробирующий сигнал для распознавания двоичных разрядов. В этих системах для модуляции используется несущая волна с потоком данных. Модуляция имеет жесткую временную связь с несущей волной, поэтому моменты времени, пригодные для считывания, могут определяться по несущей волне. Как было указано ранее, для этого может использоваться амплитудная, частотная или фазовая модуляция. При периодическом переключении частот речь идет в принципе также о модуляции несущей волны, так что подходящие для считывания моменты времени здесь тоже могут определяться из сигнала. Если мы преобразуем параллельную двоичную комбинацию в последовательную с помощью параллельно-последовательного преобразователя, то получим импульсный сигнал, обозначаемый как сигнал «без возвращения к нулю» — NRZ-сигнал. При этом сигнал не изменяется в течение времени, когда в последовательном двоичном ряду выдаются один за другим нули и единицы. В потоке данных последовательности единиц и последовательности нулей соответственно передаются в виде единого блока. Информация из этого блока не может быть выделена без соответствующего стробирующего сигнала.

Сигнал «без возвращения к нулю» представляет собой

импульсный сигнал, наименьшая частота которого равна 0 (DC), а наибольшая — максимальной частоте следования битов. Наименьшая частота появляется при отсутствии изменения значений передаваемых двоичных разрядов, а наибольшая — при последовательном появлении нулей и единиц.

То обстоятельство, что наименьшая частота может равняться нулю, означает, что сигнал «без возвращения к нулю» (NRZ) не может передаваться через сети передачи данных переменного тока, например, через телефонные и телеграфные сети. При этом виде передачи данных требуется использование модулированной несущей волны. Кроме того, из несущей волны необходимо выделить стробирующий сигнал для распознавания данных.

В течение последних лет были разработаны различные методы модуляции для передачи данных, большей частью базирующиеся на частотной и фазовой модуляции. Амплитудная модуляция не так популярна, поскольку модуляция данных - при перегрузке усилителей может теряться в цепи передачи за счет искажения амплитуды, что не наблюдается при частотной и фазовой модуляции, а также в производных от них системах модуляции. Кроме того, амплитудная модуляция чувствительна к помехам. Метод периодического переключения частот (FSK) может рассматриваться как производный от частотной модуляции. Хотя существует много различных методов модуляции, производных от частотной и фазовой модуляции, в последующих разделах мы будем обсуждать только два из них, обработка которых может производиться в цифровом виде.

ЗАКЛЮЧЕНИЕ

Обзор существующих способов передачи информационных потоков позволяет сделать вывод о том, что наиболее перспективными способами для перемещения по каналам связи текстовых сообщений, фотографий, видеофайлов, аудиоинформации и программ являются дискретизация и квантование аналоговой информации в цифровую форму для кодово-импульсной модуляции электромагнитных колебаний.

Наибольшую пропускную способность обеспечивают высокочастотные диапазоны вплоть до оптических сигналов.

Высокую надежность передаваемой информации и защиту от помех и несанкционированного доступа можно обеспечить как программными методами с использованием избыточных криптографических кодов, так и аппаратными устройствами для приема-передачи электромагнитных радиосигналов или лазерного излучения по оптоволоконным линиям связи.

При передаче информационных массивов информация разбивается на байты и пакеты с целью обеспечения как симплексной, так и дуплексной систем связи.

Применение специального кодирования с использованием дополнительных контрольных битов при формировании передаваемых и принимаемых информационных байтов позволяет не только обнаружить возникновение одной или нескольких ошибок, но и, в некоторых случаях, исправить дефектный бит, что в конечном итоге повышает помехозащищенность при передаче информации.

В перспективе передаваемые информационные потоки будут использовать линии передачи на основе квантовых явлений и сверхпроводящих материалов, а устройства приема-передачи будут изготавливаться с использованием солетонной логики.

СПИСОК ЛИТЕРАТУРЫ

1. Аппаратные средства локальных сетей. Энциклопедия / М. Гук, - СПб.: Питер, 2004. – 573 с.: ил.
2. Архитектура компьютерных систем и сетей: Учеб. пособие / Т.П. Барановская, В.И. Лойко и др.; под ред. В.И. Лойко. – М.: Финансы и статистика, 2003. – 256 с.: ил.
3. Виртуальные машины: несколько компьютеров в одном (+CD). / А.К. Гультяев - СПб.: Питер. 2006. – 224 с.: ил.
4. Вычислительные системы, сети и телекоммуникации / В. Л. Бройдо – СПб.: Питер, 2003. – 688 с.: ил.
5. Вычислительные системы, сети и телекоммуникации: Учебник. – 2-е изд., перераб. и доп. / А. П. Пятибратов, Л. П. Гудыно, А. А. Кириченко; Под ред. А. П. Пятибратова – М.: Финансы и статистика, 2004. – 512с.: ил.
6. Защита компьютерной информации от несанкционированного доступа. А. Ю. Щеглов. – СПб.: Издательство «Наука и Техника», 2004. – 384 с.: ил.
7. Защита компьютерной информации. Анин Б. Ю. - СПб.: БХВ-Петербург, 2000. - 384 с.: ил.
8. Интернет: протоколы безопасности. Учебный курс. Блэк У. – СПб.: Питер, 2001. – 288 с.: ил.
9. Информатика: Учеб. пособие для студ. пед. вузов / А.В. Могилев, Н.И.Пак, Е.К.Хеннер; Под ред. Е.К.Хеннера. - 3-е изд., перераб. и доп. - М.: Издательский центр«Академия», 2004. - 848 с.
10. Комплексная защита информации в компьютерных системах: Учебное пособие. Завгородний В.И. - М.: Логос; ПБОЮЛ
11. Компьютерные коммуникации. Учебный курс. Иванов В. – СПб.: Питер 2002. – 224 с.: ил.
12. Компьютерные сети. 4-е изд. / Э. Таненбаум. – СПб.: Питер, 2003. – 992 с.: ил. – (Серия «Классика Computer Science»).
13. Компьютерные сети. Принципы, технологии, протоколы . 3-е изд./ В. Г. Олифер, Н. А. Олифер. – СПб.: Питер, 2006. – 958 с.: ил.
14. Компьютерные сети. Принципы, технологии, протоколы / В. Г. Олифер, Н. А. Олифер. – СПб.: Питер, 2001. – 672 с.: ил.
15. Компьютерные сети: Бэрри Нанс. Пер. с англ.- М.: Восточная Книжная Компания, 1996. - 400 с.: ил.

16. Основы информационной безопасности : курс лекций : учебное пособие / Издание третье / Галатенко В.А. Под ред. Академика РАН В.Б. Бетелина / - М.:ИНТУИТ.РУ «Интернет-университет Информационных Технологий», 2006. - 208 с.

17. Основы локальных сетей: курс лекций: учеб. пособие : для студентов вузов, обучающихся по специальностям в обл. информ. технологий. / Ю.В.Новиков, С.В.Кондратенко - М.: Интернет – Ун-т Информ. Технологий, 2005. - 360 с. - (Серия «Основы информационных технологий» / Интернет Ун-т информ. технологий).

18. Основы сетевой безопасности: криптографические алгоритмы и протоколы взаимодействия: курс лекций: учебное пособие: для студентов вузов, обучающихся по специальности 510200 «Прикладная математика и информатика» / Издание третье / О.Р. Лапониная; под ред. В.А. Сухомлина / - М.:ИНТУИТ.РУ «Интернет-университет Информационных Технологий», 2005. – 608 с.: ил. (Серия «Основы информационных технологий»/Интернет ун-т информ. технологий)

19. Основы сетей передачи данных: курс лекций : учебное пособие / Издание второе / В.Г. Олифер, Н.А. Олифер/ - М.:ИНТУИТ.РУ «Интернет-университет Информационных Технологий», 2005. - 176 с.

20. Основы современной криптографии. Баричев С. Г., Серов Р.Е. - СПб. Издательство «Наука и Техника», 2004. – 152 с.: ил.

21. Симонович С.В. и др. Информатика: Базовый курс. – СПб.: Питер, 2003. – 640 с.: ил.

22. Современные компьютерные сети. 2-е изд. / В. Столлингс. – СПб.: Питер, 2003. – 783 с.: ил. (Серия «классика Computer Science»).

23. Современные операционные системы. 2-е изд. /Э. Таненбаум – СПб.: Питер, 2004 – 1040 с.: ил.

24. Стандарты информационной безопасности: курс лекций : учебное пособие / Второе издание / Галатенко В.А. Под ред. Академика РАН В.Б. Бетелина / - М.:ИНТУИТ.РУ «Интернет-университет Информационных Технологий», 2006. - 264 с.

25. Энциклопедия ПК. Аппаратура. Программы. Интернет. Пасько В.П. – Киев: Издательская группа ВНУ; СПб.: Питер, 2004. – 800с.: ил.

ДЛЯ ЗАМЕТОК

ДЛЯ ЗАМЕТОК

ДЛЯ ЗАМЕТОК

**Исмаилов Тагир Абдурашидович
Гаджиев Хаджимурат Магомедович
Челушкина Татьяна Алексеевна
Шкурко Артем Сергеевич**

**УСТРОЙСТВА СВЧ-ДИАПАЗОНА
ДЛЯ ПЕРЕДАЧИ ИНФОРМАЦИИ В ЦИФРОВОЙ ФОРМЕ**

научное издание

**Формат 60x84 1/16. Бумага офсетная.
Печать ризограф. Усл. п. л. 3,0.
Тираж 100 экз. Заказ №**

**Отпечатано в ИИЦ ДГТУ.
367015, г. Махачкала, пр. Имама Шамиля, 70**