

Документ подписан простой электронной подписью
Информация о владельце:
ФИО: Баламирзоев Назим Лиодинович
Должность: И.о. ректора
Дата подписания: 20.08.2023 22:10:50
Уникальный программный код:
2a04bb882d7edb7f479cb266eb4aaaaedebee849

Министерство образования и науки РФ

**ФГБОУ ВО «ДАГЕСТАНСКИЙ ГОСУДАРСТВЕННЫЙ ТЕХНИЧЕСКИЙ
УНИВЕРСИТЕТ»**



Кафедра «Радиотехники и телекоммуникаций»

«Проектирование СВЧ устройств»

**Учебно-методическое пособие для студентов направления подготовки
11.03.01 – «Радиотехника»**

Махачкала 2015

УДК 621.396

Гаджиев Х.М., Шкурко А.С.

Проектирование СВЧ устройств: учебно-методическое пособие для студентов направления подготовки 11.03.01 – «Радиотехника»./ - Махачкала: ДГТУ, - 88 с.

Учебное пособие предназначено для студентов направлений подготовки бакалавров 11.03.01 «Радиотехника», по дисциплине «СВЧ устройства». В учебном пособии изложен материал о проектировании структурной и функциональной схемы радиопередающего устройства, выборе способа обработки сигнала и структурной схемы радиопередающего устройства, расчете основных параметров, проектировании сверхвысокочастотных узлов радиоприемника.

Рецензенты: д.т.н., профессор,
зав. кафедры БиМАС
ФГБОУ ВО «ДГТУ»

Магомедов Д.А.

д.ф.-м.н., профессор кафедры
экспериментальной физики
ФГБОУ ВПО «ДГУ»

Билалов Б.А.

Печатается согласно постановлению Ученого совета Дагестанского государственного технического университета от «26» ноября 2015 г.

СОДЕРЖАНИЕ

Введение.....	4
Глава 1 Проектирование структурной и функциональной схемы РПУ.....	5
1.1 Анализ исходных данных (ТЗ) на проектирование приемника.....	5
1.2 Выбор способа обработки сигнала и структурной схемы РПУ.....	6
1.3 Синтез функциональной схемы приемника.....	9
1.3.1 Расчет полосы пропускания линейного тракта.....	9
1.3.2 Обеспечение чувствительности приемника.....	12
1.3.3 Обеспечение избирательности по побочным каналам и выбор промежуточной частоты приемника.....	17
1.3.4 Расчет коэффициента усиления линейного тракта приемника. Обоснование необходимости автоматической регулировки усиления.....	20
1.3.5 Распределение избирательности и усиления по тракту. Составление функциональной схемы приемника.....	23
1.3.6 Особенности построения функциональной схемы приемника с двойным преобразованием частоты.....	25
Глава 2. Проектирование СВЧ узлов радиоприемника.....	27
2.1 Расчет фильтров входных цепей.....	27
2.1.1 Выбор конструктивного построения фильтра, определение класса фильтра и выбор прототипа.....	28
2.1.2 Гребенчатый фильтр.....	30
2.1.3. Фильтр на полуволновых разомкнутых параллельно связанных резонаторах.....	36
2.2 Расчет транзисторных усилителей СВЧ.....	39
2.2.1 Выбор активного элемента и схемы включения.....	40
2.2.2 Расчет входного и выходного сопротивлений СВЧ транзистора.....	40
2.2.3 Расчет согласующих цепей.....	45
2.2.4 Расчет цепей питания и смещения по постоянному току.....	50
2.2.5 Интегральные микросхемы широкополосных СВЧ усилителей, используемые в УРЧ радиоприемных устройств.....	51
2.3. Проектирование смесителей.....	52
2.3.1 Расчет диодных балансных смесителей.....	53
2.3.2 Проектирование транзисторных преобразователей частоты.....	58
2.4 Элементы конструирования и технологии ГИС СВЧ.....	60
2.4.1 Проводники и МПЛ для ГИС.....	61
2.4.2 Резисторы ГИС.....	63
2.4.3 Конденсаторы и индуктивности ГИС.....	64
2.4.4 Подложки и корпуса ГИС.....	69
Литература.....	71
Приложение 1.....	72
Приложение 2.....	80

ВВЕДЕНИЕ

Основной особенностью устройств СВЧ является соизмеримость их линейных размеров с длиной волны, и поэтому физические процессы, проходящие в них, имеют волновой характер. Эта особенность определяет принципиальные отличия элементов устройств СВЧ от элементов аппаратуры, работающей в других частотных диапазонах. Для диапазона СВЧ характерно также явление поверхностного эффекта: токи проводимости протекают только в тонком поверхностном слое, измеряемом единицами или долями микрометров (эта особенность накладывает жесткие требования к чистоте обработки токонесущих поверхностей, качеству защитных покрытий и т.д.). Из-за инертности электронов и продолжительности времени рекомбинации свободных носителей в СВЧ-диапазоне неприменимы обычные электровакуумные и полупроводниковые приборы. Перечисленные особенности привели к необходимости выделения техники СВЧ в отдельную область радиотехники.

Помимо традиционных задач усиления, фильтрации, преобразования и детектирования сигнала в радиопередающем устройстве производится обработка, поиск и обнаружение сигнала, синхронизация по несущей, адаптация и т.д. Наряду с аналоговыми способами обработки сигнала в радиопередающем устройстве в последнее время широко применяется цифровая обработка. Разнородность и быстрое “старение” элементной базы усложняют разработку и проектирование радиопередающего устройства.

Успехи микроэлектроники позволяют часть узлов радиопередающего устройства выполнить в виде малых и больших интегральных схем (БИС). Появившиеся в последние годы акустоэлектронные устройства формирования и обработки сигнала также внесли существенный вклад в расширение функциональных возможностей приёмника.

ГЛАВА 1 Проектирование структурной и функциональной схемы РПУ

Разработка и проектирование РПУ ведётся по принципу от сложного к простому, от более общего представления к детализации.

Последовательность проектирования РПУ можно разбить на несколько этапов:

1. Анализ исходных данных – технического задания (ТЗ) на разработку приёмника.
2. Выбор способа обработки сигнала и разработка структурной схемы РПУ.
3. Проектирование функциональной схемы РПУ.
4. Разработка (расчёт) принципиальной электрической схемы РПУ.
5. Расчёт надёжности, разработка инструкций по настройке и испытанию РПУ.
6. Разработка конструкций узлов и блока в целом с технической документацией на изготовление.
7. Изготовление, настройка и испытание макета РПУ.

В настоящем пособии проектирование РПУ ограничено разработкой принципиальной электрической схемы приёмника.

1.1 Анализ исходных данных (ТЗ) на проектирование приёмника

Исходные данные (ТЗ) на проектирование РПУ формируются в процессе разработки системы, в которую входит приёмник и, как правило, состоят из следующих основных требований:

- средней частоты настройки приёмника f_0 ;
- полосы частот принимаемого сигнала ΔF ;
- количества принимаемых частот связи n или диапазона перестройки приёмника $f_{0_{\text{МИН}}} \div f_{0_{\text{МАКС}}}$;
- чувствительности приёмника $P_{\text{Ч}}$;
- избирательности по соседнему каналу $S_{\text{СК}}$;
- избирательности по зеркальному каналу $S_{\text{ЗК}}$;
- динамического диапазона входных сигналов $D_{\text{ВХ}}$;
- динамического диапазона выходных сигналов $D_{\text{ВЫХ}}$;
- характеристики входного сигнала (вид модуляции и т.д.);
- требований к выходному сигналу РПУ (амплитуда, напряжение и т.д.);
- стабильности и максимального уровня входного сигнала;
- условий работы РПУ, габаритов и т.д.

В результате анализа исходных данных выявляются основные и вспомогательные функции, выполняемые приёмником, на основании чего составляется структурная и функциональная схемы приёмника.

1.2 Выбор способа обработки сигнала и структурной схемы РПУ

Составление структурной и функциональной схемы приёмника – наиболее сложный творческий процесс проектирования. Существует два метода решения этой задачи – эвристический и математический.

При первом методе модель структурной схемы синтезируется эвристически на основе накопленного опыта, литературы или интуитивных соображений.

Моделей (вариантов) структурной схемы может быть несколько. Необходимо выделить оптимальную (лучшую).

Недостатком такого метода является необходимость оптимизации нескольких моделей, при этом отсутствует гарантия того, что среди предложенных моделей присутствует наилучшая. Тем не менее этот метод наиболее доступен и применим к системам любой сложности.

При математическом синтезе структурной схемы приёмника разработчик в результате математических выкладок получает соотношения, определяющие поведения приёмника при заданной модели сигнала и помех. После этого переходят к построению реальной модели приёмника (структурной схемы). Математический синтез принципиально позволяет найти лучшую из возможных систем и сокращает время проектирования, но лишь при существенном упрощении модели. Поэтому этот метод синтеза применим для относительно простых систем.

Ниже рассматривается только первый эвристический метод синтеза структурной схемы приёмника.

В РПУ 1-го и 2-го поколений (выполненных на лампах и транзисторах) использовался в основном традиционный аналоговый метод обработки сигнала.

В радиоприёмниках 3-го и 4-го и последующих поколений часто применяется цифровая обработка сигнала, а также широко употребляются различные изделия акустоэлектроники.

Выбор способа обработки сигнала, типа элементной базы влияет на структурную схему РПУ и производится на начальных этапах проектирования.

Аналоговый способ обработки сигналов в приёмнике хорошо разработан теоретически, имеет исторические традиции, практически не имеет частотного предела. Метод особенно удобен при несложных алгоритмах обработки сигнала.

Особенностью цифровой обработки сигнала являются:

- дискретизация сигнала во времени;
- квантование значений;
- преобразование дискретных выборок в числа (цифровой код).

Далее все операции обработки производятся над полученными в результате преобразования числами.

При цифровой обработке сигнала реализуется высокая точность вычислений, высокая стабильность характеристик за счёт отсутствия свойственных аналоговым цепям параметрических уходов, возможность запоминания. Цифровая аппаратура не требует настройки, элементная база более однородна. Цифровые интегральные схемы обладают высокой надёжностью и имеют высокий уровень интеграции.

Однако цифровым узлам присущи и недостатки:

- небольшое быстродействие;
- аппаратная сложность и большее потребление.

Из сказанного следует, что цифровую обработку следует применять при сложных алгоритмах работы приёмника, необходимости адаптации, запоминания сигнала и высокой точности оценки параметров сигнала.

В настоящем учебном пособии рассматриваются только аналоговые способы приёма и обработки сигналов.

После выбора способа обработки сигнала составляют упрощенную структурную схему РПУ, соответствующую приёму сигнала с фиксированными параметрами.

В настоящее время почти исключительно применяется супергетеродинная схема приёмника, позволяющая осуществлять основное усиление и фильтрацию на низкой промежуточной частоте. Для реализации переменной настройки в супергетеродине достаточно изменять только частоту гетеродина при широкополосном УРЧ или частоты гетеродина и настройки УРЧ.

Однако в некоторых случаях (фиксированная настройка, широкий спектр принимаемых сигналов, соизмеримый с несущей частотой) может применяться и приёмник прямого усиления (рис.1.2.1).

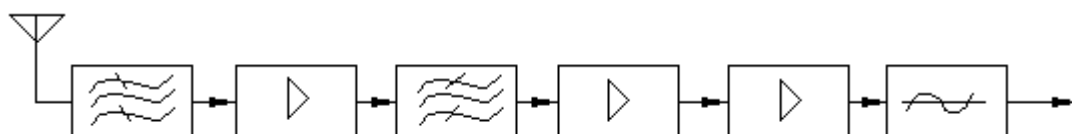


Рис. 1.21

Структурные схемы супергетеродинов различаются числом и направлением преобразований радиочастоты, наличием или отсутствием УРЧ.

При выборе схемы супергетеродина следует руководствоваться следующими соображениями.

В случае переноса спектра сигнала ниже входной частоты (разностное преобразование) (рис.1.2.2) можно обойтись одним преобразованием частоты, что упрощает схему РПУ.

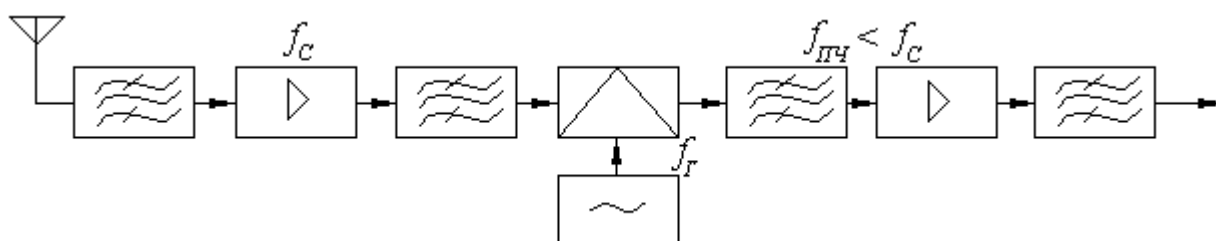


Рис. 1.2.2

В этом случае легко также осуществить хорошую избирательность по соседнему каналу, используя традиционные средства селекции в тракте промежуточной частоты.

Однако из-за малой промежуточной частоты частота зеркального канала оказывается близко расположенной к частоте входного сигнала f_c и её хорошее подавление реализовать в такой структуре трудно.

Поэтому в приёмниках СВЧ, построенных по этой схеме, для лучшего подавления частоты зеркального канала обычно применяется несколько (чаще два) преобразований вниз частоты входного сигнала (рис. 1.2.3).

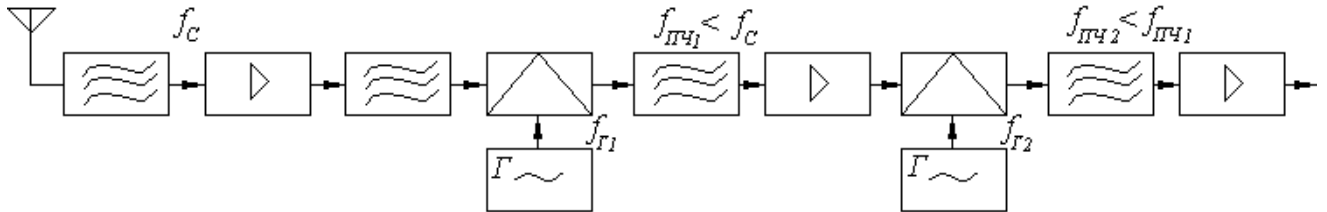


Рис. 1.2.3.

Двойное преобразование частоты применяется как способ разрешения противоречия между требованиями подавления помехи по зеркальному каналу и высокой избирательности по соседнему каналу. Первое условие предполагает выбор возможно более высокой первой промежуточной частоты, второе – возможно более низкой второй промежуточной частоты.

В случае переноса спектра сигнала выше входной частоты f_c существенно улучшается подавление частоты зеркального канала, уменьшается число фокусов, побочных каналов.

Однако высокая промежуточная частота может усложнить реализацию большого коэффициента усиления усилителя промежуточной частоты (УПЧ). Поэтому в такой структуре имеется также одно или несколько преобразований частоты вниз (рис. 1.2.4).

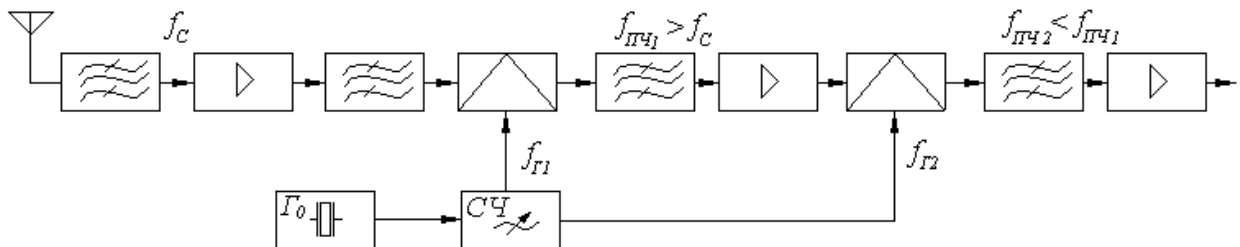


Рис. 1.2.4

При многократном преобразовании частоты улучшается подавление частоты зеркального канала, однако возрастает число других побочных каналов приёма. Поэтому на входе каждого нового преобразователя частоты должен стоять фильтр, обеспечивающий подавление образующихся в преобразователях частоты зеркальных каналов.

Усилитель радиочастоты (УРЧ) на входе приёмника не применяется, когда к чувствительности приёмника и избирательности по зеркальному каналу не предъявляются высокие требования, а также когда реализовать УРЧ из-за высокой частоты радиосигнала технически сложно.

1.3 Синтез функциональной схемы приёмника

Составление функциональной схемы РПУ основывается на ТЗ, выбранной структурной схеме и элементной базе.

Под элементной базой приёмника понимают совокупность активных и пассивных элементов радиотехнических цепей, позволяющих реализовать РПУ.

При выборе элементной базы следует учитывать:

- выбранную структурную схему приёмника;
- требования ТЗ;
- современный уровень развития радиоэлектроники.

При этом следует стремиться к ограничению её номенклатуры, так как это снижает стоимость РПУ.

При составлении функциональной схемы РПУ уточняют элементы структурной схемы, раскрывают функциональные связи внутри них и между ними.

1.3.1 Расчёт полосы пропускания линейного тракта приёмника

Под полосой пропускания линейного тракта приёмника понимается область частот его амплитудно-частотной характеристики (АЧХ) от входа до детектора, в пределах которой сохраняется его работоспособность, т.е. обеспечиваются все его основные характеристики, а искажения сигнала находятся в допустимых пределах. Полоса пропускания определяется наиболее узкополосным частотным фильтром тракта.

При проектировании радиоприёмника, предназначенного для работы в широком диапазоне частот ΔF , общий диапазон рабочих частот разбивается на поддиапазоны с относительно малыми частотными интервалами в каждом поддиапазоне. Если в пределах поддиапазона средняя частота сигнала не изменяется, полоса частот поддиапазона при равномерной разбивке общей полосы ΔF на n поддиапазонов равна:

$$\Delta f_{нд} = \frac{\Delta F}{n}. \quad (1.3.1.1)$$

Если частоты в пределах поддиапазонов плавно изменяются и f_0 ; f_1 ; $f_2 \dots f_n$ - граничные частоты поддиапазонов, то находят коэффициент перекрытия поддиапазонов $k_{нд}$:

$$k_{нд} = \frac{f_1}{f_0} = \frac{f_2}{f_1} = \dots = \frac{f_n}{f_{n-1}}. \quad (1.3.1.2)$$

Полоса пропускания линейного тракта приёмника Δf должна быть не шире полосы частот поддиапазона $\Delta f_{нд}$, т.е. $\Delta f \leq \Delta f_{нд}$ и определяется соотношением:

$$\Delta f = \Delta f_{СП} + \Delta F_H + 2\Delta f_D, \quad (1.3.1.3)$$

где $\Delta f_{СП}$ - полоса частот, занимаемая спектром сигнала; ΔF_H - полоса частот, связанная с нестабильностями частот и настроек в тракте; Δf_D - доплеровское смещение частоты.

Ширина спектра сигнала $\Delta f_{СП}$ зависит от передаваемой информации и вида модуляции сигнала.

Для непрерывных радиосигналов:

1. При амплитудной манипуляции (телеграфный сигнал):

$$\Delta f_{СП} = (1 \div 3) B,$$

где B – скорость телеграфирования, Бод;

2. При амплитудной модуляции (телефонный сигнал, речь):

$$\Delta f_{СП} = 2F_{МАКС},$$

где $F_{МАКС} = (2 \div 3)$ кГц;

3. При однополосной амплитудной модуляции:

$$\Delta f_{СП} = F_{МАКС};$$

4. При частотной модуляции:

$$\Delta f_{СП} = 2F_{МАКС}(1 + m_{ЧМ}),$$

где $m_{ЧМ} = \Delta f_D / F_{МАКС}$ - коэффициент модуляции, Δf_D - девиация частоты.

Здесь следует различать два частных случая:

- а) узкополосной частотной модуляции ($m_{ЧМ} \ll 1$), при этом

$$\Delta f_{СП} \approx 2F_{МАКС};$$

- б) широкополосной частотной модуляции ($m_{ЧМ} \gg 1$), когда

$$\Delta f_{СП} \approx 2\Delta f_D.$$

Для импульсных радиосигналов:

1. В радиолокации:

$$\Delta f_{СП} \approx \frac{1}{\tau_H},$$

где τ_H – длительность импульса;

2. В импульсных каналах связи:

$$\Delta f_{СП} \approx (3 \div 5) \frac{1}{\tau_H}.$$

Запас полосы пропускания, требующийся для учёта нестабильности частот в радиотракте и неточностей настроек приёмника ΔF_H определяется по формуле:

$$\Delta F_H = 2\sqrt{(\Delta f_C)^2 + (\Delta f_G)^2 + (\Delta f_H)^2 + (\Delta f_{П})^2}, \quad (1.3.1.4)$$

где Δf_C - нестабильность частоты сигнала (передатчика). Задаётся в ТЗ; Δf_G - нестабильность частоты гетеродина. Находится из таблицы 1.3.1.1 после выбора типа гетеродина.

Таблица 1.3.1.1

Тип гетеродина	Относительная нестабильность частоты $\frac{\Delta f_{\Gamma}}{f_{\Gamma}}$
Нестабилизованный транзисторный	$\pm 10^{-3}$
Транзисторный с кварцевой стабилизацией	$\pm (10^{-4} \div 10^{-5})$
Транзисторный с вакуумным кварцем и термостабилизацией	$\pm (10^{-6} \div 10^{-7})$

Δf_H - нестабильность частоты, связанная с неточностью начальной установки частоты гетеродина при настройке

$$\frac{\Delta f_H}{f_{\Gamma}} = \pm(1 \div 3) \cdot 10^{-5}, \quad (1.3.1.5)$$

где f_{Γ} - частота гетеродина, Δf_{Π} - нестабильность частоты, связанная с неточностью начальной настройки и долговременной нестабильностью частоты фильтров в тракте УПЧ. Обычно

$$\frac{\Delta f_{\Pi}}{f_{\Pi}} = \pm(1 \div 5) \cdot 10^{-4}, \quad (1.3.1.6)$$

где f_{Π} - промежуточная частота.

Частоту гетеродина и промежуточную частоту для предварительного расчёта определяют приближенно по формулам:

$$f_{\Pi} \approx 0,1 f_C; f_{\Gamma} \approx f_C.$$

Доплеровское смещение частоты Δf_D определяется по формулам:

$$\Delta f_D = \frac{v}{c} \cdot f_C - \text{в радиолокации и}$$

$$\Delta f_D = 2 \left(\frac{v}{c} \right) \cdot f_C - \text{в импульсных каналах связи,}$$

где v - скорость перемещения объекта (передатчика или приёмника); $c = 3 \cdot 10^5$ км/сек – скорость распространения радиоволн; f_C - несущая частота сигнала.

Для неподвижных объектов ($v = 0$) $\Delta f_D = 0$.

Полоса пропускания супергетеродинного приёмника Δf определяется фильтрами УПЧ.

При больших нестабильностях в тракте необходимая полоса пропускания приёмника может оказаться недопустимо большой. При проектировании приёмников с высокой чувствительностью необходимо стремиться к минимальной полосе пропускания. В этом случае можно ужесточить требования к нестабильностям в тракте (Таблица 1.3.1.1, формулы (1.3.1.5), (1.3.1.6)) или применить автоподстройку частоты (АПЧ).

В случае применения частотной АПЧ полоса пропускания приёмника вычисляется по формуле:

$$\Delta f = \Delta f_{СП} + \frac{\Delta F_H + 2\Delta f_D}{K_{АПЧ}}, \quad (1.3.1.7)$$

где $K_{АПЧ} = 15 \div 25$ - коэффициент автоподстройки.

Необходимо помнить, что применение АПЧ усложняет схему приёмника и возможна только при фиксированных частотах сигнала.

1.3.2 Обеспечение чувствительности приёмника

Чувствительность супергетеродинного приёмника СВЧ по выходу детектора находится по формуле:

$$P_q = \gamma_{ВЫХ}^2 \cdot d^2 \cdot k \cdot T_0 \cdot \Delta f_{Ш} \cdot (N + t_A - 1), \text{ Ватт} \quad (1.3.2.1)$$

Иногда чувствительность приёмника СВЧ выражают в единицах дБ/Вт, которая определяется по формуле:

$$P_{q, \text{дБ/Вт}} = 10 \lg \frac{P_{q, \text{Вт}}}{1 \text{ Вт}}.$$

В выражении (1.3.1.7) обозначено:

$\gamma_{ВЫХ} = \left(\frac{U_C}{U_{Ш}} \right)_{ВЫХ}$ - соотношение сигнал/шум по напряжению на выходе

линейной части приёмника (до детектора);

d^2 - коэффициент, характеризующий уменьшение отношения сигнал/шум по мощности на выходе детектора;

$k = 1.38 \cdot 10^{-23}$ Дж/град – постоянная Больцмана;

$T_0 = 290$ К - температура по Кельвину;

$\Delta f_{Ш} \approx 1.1 \cdot \Delta f$ - эффективная шумовая полоса приёмника, Гц;

N - коэффициент шума приёмника;

$t_A = \frac{T_A}{T_0}$; T_A - шумовая температура антенны;

Коэффициент d^2 зависит от вида модуляции сигнала:

1. При приёме сигналов с амплитудной модуляцией (АМ) [4]:

$$d^2 = \frac{1}{m_a^2}, \quad (1.3.2.2, \text{а})$$

где m_a - коэффициент модуляции.

2. При приёме сигналов с частотной модуляцией (ЧМ) [4]:

$$d^2 = \frac{1}{3m_{ЧМ}^2}, \quad (1.3.2.2, \text{б})$$

где $m_{ЧМ} = \frac{\Delta f_D}{F_{МАКС}}$ - коэффициент модуляции, а Δf_D - девиация частоты и $F_{МАКС}$ - максимальная частота спектр модулирующего сигнала.

3. При приёме импульсных радиосигналов [2]:

$$d^2 = 1 \div 3. \quad (1.3.2.2, \text{в})$$

Шумовая температура антенны T_A определяется из графика (рис. 1.3.2.1) в зависимости от частоты входного сигнала:

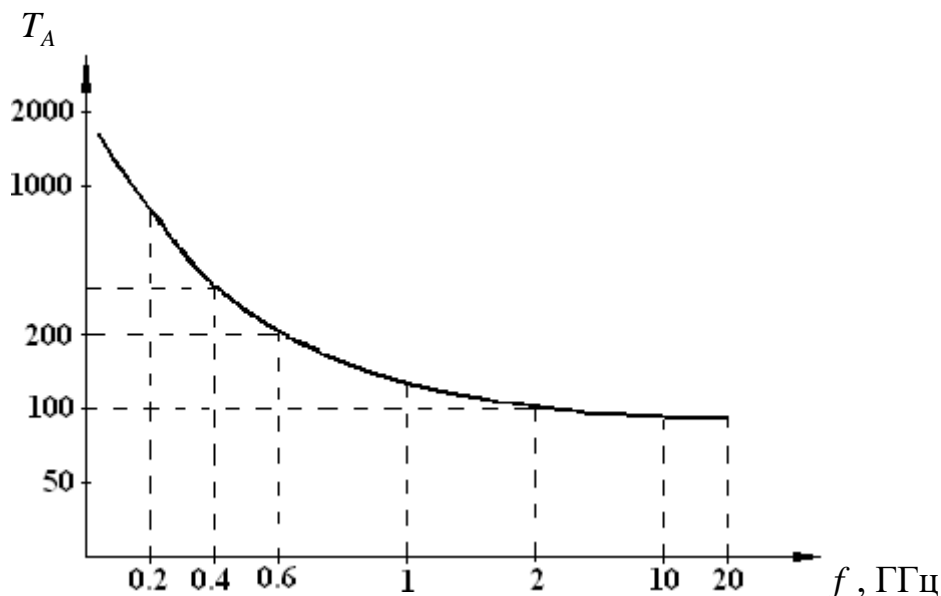


Рис. 1.3.2.1

По известным параметрам приёмника чувствительность его можно определить по формуле (1.3.1.7).

На практике в ТЗ обычно задают требуемую чувствительность P_x при необходимом соотношении сигнал/шум (достоверности сообщения) на выходе приёмника $\gamma_{\text{ВЫХ}} = \left(\frac{U_c}{U_{\text{Ш}}} \right)_{\text{ВЫХ}}$.

$$\gamma_{\text{ВЫХ}} = \left(\frac{U_c}{U_{\text{Ш}}} \right)_{\text{ВЫХ}}.$$

В этом случае обеспечение чувствительности сводится к расчёту допустимого коэффициента шума приёмника N_d по известной чувствительности P_x и рассчитанной по формуле (1.3.1.2) полосе пропускания приёмника Δf при соблюдении условия:

$$N_d \geq N_0, \quad (1.3.2.3)$$

где N_0 - реальный коэффициент шума приёмника.

Из формулы (1.7) получаем:

$$N_d = \frac{P_q}{\gamma_{\text{ВЫХ}}^2 \cdot d^2 \cdot k \cdot T_0 \cdot \Delta f_{\text{Ш}}} - t_A + 1. \quad (1.3.2.4)$$

После расчета допустимого коэффициента шума N_d по формуле (1.3.2.4) приступают к синтезу реального коэффициента шума приёмника N_0 :

$$N_0 = N_1 + \frac{N_2 - 1}{K_{P1}} + \frac{N_3 - 1}{K_{P1} \cdot K_{P2}} + \frac{N_4 - 1}{K_{P1} \cdot K_{P2} \cdot K_{P3}} + \dots + \frac{N_i}{K_{P1} \cdot K_{P2} \cdot \dots \cdot K_{P_{i-1}}} + \dots, \quad (1.3.2.5)$$

где N_i - коэффициент шума i -го каскада, начиная от входа; K_{P_i} - коэффициент передачи по мощности i -го каскада.

При эскизном (предварительном) проектировании функциональной схемы приёмника параметры N_i и K_{P_i} определяют эвристически, т.е. на основании выбранной структурной схемы, выбранной элементной базы, существующих рекомендаций и опыта разработчика.

Для чувствительных и высокоизбирательных супергетеродинных приёмников СВЧ коэффициент шума (без учёта влияния подводящего фидера) определяется по формуле:

$$N_0 = N_{ВХЦ} + \frac{N_{УРЧ} - 1}{K_{P_{ВХЦ}}} + \frac{N_{ПЧ} - 1}{K_{P_{ВХЦ}} \cdot K_{P_{УРЧ}}} + \frac{N_{УПЧ} - 1}{K_{P_{ВХЦ}} \cdot K_{P_{УРЧ}} \cdot K_{P_{ПЧ}}} + \dots, \quad (1.3.2.6)$$

где $N_{ВХЦ}$ и $K_{P_{ВХЦ}}$ - коэффициент шума и коэффициент передачи по мощности входной цепи; $N_{УРЧ}$ и $K_{P_{УРЧ}}$ - коэффициент шума и коэффициент передачи по мощности УРЧ; $N_{ПЧ}$ и $K_{P_{ПЧ}}$ - коэффициент шума и коэффициент передачи по мощности преобразователя частоты; $N_{УПЧ}$ - коэффициент шума УПЧ.

Параметры некоторых каскадов ориентировочно могут быть найдены из таблицы 1.3.2.1.

Таблица 1.3.2.1

Вид каскада	Среднестатистический коэффициент передачи по мощности K_P	Коэффициент шума активного элемента $N_{Ш}$	Формула для расчёта коэффициента шума каскада
Входная цепь в виде: - коаксиальных и объёмных резонаторов с воздушным заполнением - несимметричных МПЛ с диэлектрической подложкой	0,5-0,9	-	$N_{ВХЦ} = \frac{1}{K_{P_{ВХЦ}}}$
	0,4-0,7	-	$N_{ВХЦ} = \frac{1}{K_{P_{ВХЦ}}}$
Усилитель (радио) высокой частоты: - на б/п транзисторах СВЧ	5-10	2-4	
- на туннельных диодах	30	2-3	$N_{УРЧ} = 2N_{ШП}$

- на параметрических диодах	30	1,5-2	-
Преобразователь частоты:			
- транзисторный	1-3	2-4	-
- диодный	0,1-0,3		
Усилитель промежуточной частоты (1-ый каскад с ФНЧ)	1-5	3-5	$N_{ПЧ} = 4N_{ШП}$ $N_{ПЧ} = \frac{0,5 \div 1,5}{K_{РПЧ}}$
Широкополосный усилитель промежуточной частоты	5-10	3-5	$N_{УПЧ} = 2N_{ШПР}$ $N_{УПЧ} = 2N_{ШПР}$

После определения коэффициента шума приемника N_0 по формулам (1.3.2.5 - 1.3.2.6), проверяется неравенство (1.3.2.3).

Если по результатам расчета получено $N_d < N_0$, принимают меры по уменьшению коэффициента шума приемника в качестве которых можно использовать следующее:

- применить второй каскад УРЧ;
- использовать на входе малозумящие каскады, т.е. уменьшить потери во входной цепи или использовать малошумящий УРЧ.

Если по результатам расчета по формуле (1.3.2.6) получено, что $N_d \gg N_0$, можно упростить схему приемника, исключив из нее УРЧ.

В обоих случаях N_0 пересчитывается заново и проверяется неравенство (1.3.2.3).

Необходимо помнить, что выбранные величины K_{P_i} и N_i являются исходными данными для последующего электрического расчета каскадов приемника. Если в результате электрического расчета каскадов обнаружится существенное отклонение этих величин от выбранных значений, коэффициент шума приемника N_0 уточняется до соблюдения неравенства (1.3.2.3). Соблюдения условия $N_d \geq N_0$ является гарантией того, что чувствительность приемника будет не хуже заданной.

Чувствительность СВЧ приемника прямого усиления (детекторного приемника) $P_{чд}$ определяется по формуле [5]

$$P_{чд} = \gamma_{ВЫХ}^2 \cdot d^2 \sqrt{(kT\Delta f_{\Phi} \cdot N)^2 + \frac{4kT\Delta F}{D^2 K_P^2}}, \quad (1.3.2.7)$$

где $\gamma_{\text{ВЫХ}} = \frac{U_c}{U_{\text{ш}}}$ - заданное отношение сигнал/шум (по напряжению) на выходе линейной части приемника (до детектора);

d^2 - ухудшение отношения сигнал/шум на детекторе (находится по формулам (1.3.2.2, а,б,в));

$k = 1,38 \cdot 10^{-23}$ Дж/град - постоянная Больцмана;

T - абсолютная температура по Кельвину ($T = 290^\circ$);

$\Delta f_{\text{эф}}$ - эффективная полоса пропускания в/ч тракта;

$$\Delta f_{\text{эф}} \approx 1,1 \cdot \Delta f,$$

N - коэффициент шума приемника;

ΔF - эффективная полоса пропускания н/ч тракта (после детектора);

K_p - коэффициент передачи по мощности в/ч тракта;

$$D = \frac{\beta R_i}{\sqrt{R_i + R_u}} - \text{добротность детектора};$$

β - чувствительность детектора по току;

R_i - выходное сопротивление детектора;

R_u - шумовое сопротивление усилителя н/ч.

Параметры некоторых детекторных диодов даны в таблице 1.3.2.2

Таблица 1.3.2.2

Тип Диода	λ , см	$\lambda_{\text{ном}}$, см	β , а/Вт	R_i , кОм	D , Вт ^{1/2}
ДК-В1	9-30	9,8	0,8	15	40
ДК-В7	2,9-5,4	3,2	0,4	10	
Д602А	2,7-60	3,2	1,5	0,2-0,6	
Д603	6-60	10	4,0	0,3-0,9	
2А202А			2,5	0,4-1	

Из формулы (1.3.2.7) допустимый коэффициент шума приемника прямого усиления получаем равным

$$N_D = \frac{\sqrt{\left(\frac{P_{\text{шд}}}{\gamma_{\text{ВЫХ}}^2 \cdot d^2}\right)^2 - \frac{4kT\Delta F}{D^2 K_p^2}}}{kT\Delta f_{\text{эф}}} . \quad (1.3.2.8)$$

Обеспечение заданной чувствительности приемника прямого усиления ведется аналогично супергетеродинному приемнику, то есть, проверяется неравенство (1.3.2.3), где коэффициент шума N_0 синтезируется по формуле (1.3.2.5).

1.3.3 Обеспечение избирательности по побочным каналам и выбор промежуточной частоты приемника.

Техническим заданием устанавливаются требования к ослаблению мешающих сигналов (помех).

В приемниках прямого усиления к ним относятся сигналы соседних радиостанции – соседний канал приема (ослабление $S_{СК}$).

В супергетеродинных приемниках помехами являются соседний и побочные каналы приема (ослабление $S_{СК}$ и $S_{ПБК}$).

В приемниках прямого усиления соседний канал ослабляется фильтрами, настроенными на частоту сигнала (фильтрами СВЧ).

Наиболее опасными побочными каналами супергетеродинного приемника считаются зеркальный канал на частоте

$$f_{ЗК} = f_c \pm 2f_{ПЧ}$$

побочный канал на промежуточной частоте $f_{ПЧ}$ и побочный канал, удаленный от сигнала на половину промежуточной частоты

$$f_{ПБК} = f_c \pm \frac{1}{2}f_{ПЧ}.$$

В супергетеродинном приемнике каналы побочного приема должны быть отфильтрованы в преселекторе (входная цепь и УРЧ), соседний канал фильтруется в УПЧ.

Величина ослабления мешающих сигналов определяется количеством контуров (резонаторов) фильтра, их добротностью, видом АЧХ фильтра, величиной промежуточной частоты $f_{ПЧ}$.

Обеспечение заданной избирательности супергетеродинного приемника целесообразно начинать с расчета избирательности по побочным каналам приема.

Для этого необходимо определить место и количество фильтров СВЧ в преселекторе приемника и уточнить структурную схему преселектора.

В случае отсутствия УРЧ избирательность $S_{ПБК}$ будет обеспечиваться только фильтрами входной цепи (рис. 1.3.3.1).

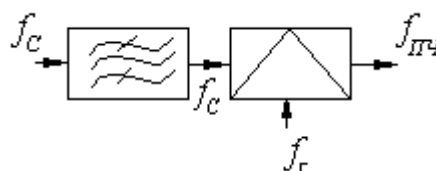


Рис. 1.3.3.1

При наличии УРЧ избирательность по побочным каналам может быть обеспечена двумя схемами преселектора. В схеме преселектора рис. 1.3.3.2 использована избирательная входная цепь и широкополосный УРЧ.

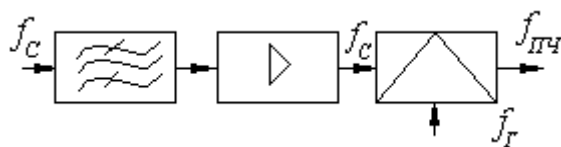


Рис. 1.3.3.2

В схеме преселектора рис. 1.3.3.2 заданная избирательность $S_{ПБК}$ разделена между входной цепью и фильтром УРЧ.

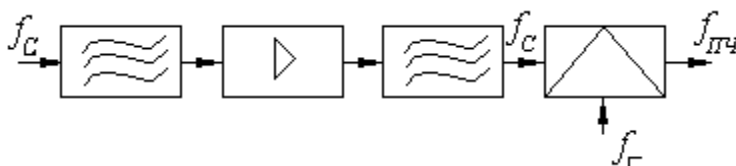


Рис.1.3.3.3

Количество звеньев фильтра входной цепи рис. 1.3.3.3 будет меньше чем в схеме рис. 1.3.3.2, поэтому потери и коэффициент шума ее меньше.

После выбора схемы преселектора можно приступать к расчету класса фильтров СВЧ (количества резонаторов) и выбору промежуточной частоты, если она не задана в задании.

При выборе промежуточной частоты $f_{ПЧ}$ супергетеродинного приемника руководствуются следующими соображениями:

- чем ниже промежуточная частота, тем легче обеспечить избирательность по соседнему каналу $S_{СК}$ и получить устойчивое усиление на один каскад УПЧ;
- чем выше промежуточная частота, тем лучше избирательность по побочным каналам приема, в частности, по зеркальному каналу $S_{ЗК}$.

Итак, требования к выбору промежуточной частоты противоречивы. При умеренных требованиях к избирательностям по соседнему $S_{СК}$ и зеркальному каналам приема для профессиональных приемников СВЧ промежуточную частоту целесообразно выбирать в диапазоне от 20 МГц до 100 МГц т.е

$$f_{ПЧ} = 20 - 100 \text{ МГц} \quad (1.3.3.1)$$

Указанный диапазон обеспечен усилительными элементами (транзисторами и микросхемами), а разработка и изготовление фильтров с высокой изобретательностью не представляет особых затруднений.

Необходимо помнить, что промежуточная частота, выбранная близко к нижней границе диапазона (1.3.3.1) упростит схему фильтра промежуточной частоты (ФСЧ), а промежуточная частота, выбранная у верхней границы (1.3.3.1) уменьшит количество звеньев фильтра СВЧ на входе приёмника.

При высоких требованиях по избирательности $S_{СК}$ и $S_{ЗК}$ необходимо применение двух промежуточных частот (двойное преобразование частоты).

После выбора промежуточной частоты $f_{пч}$ необходимо определить тип полинома, аппроксимирующий АЧХ фильтров СВЧ преселектора: чебышева или баттерворта.

При выборе априоксилирующего полинома руководствуются следующими соображениями: чебышевские фильтры имеют большую крутизну характеристики затухания, чем баттервортовские, однако баттервортовские фильтры вносят меньше фазовых искажений.

Класс фильтра (количество резонаторов) определяется из графиков рис. 1.3.3.4 для баттервортовских и рис. 1.3.3.5 для чебышевских фильтров [6,7].

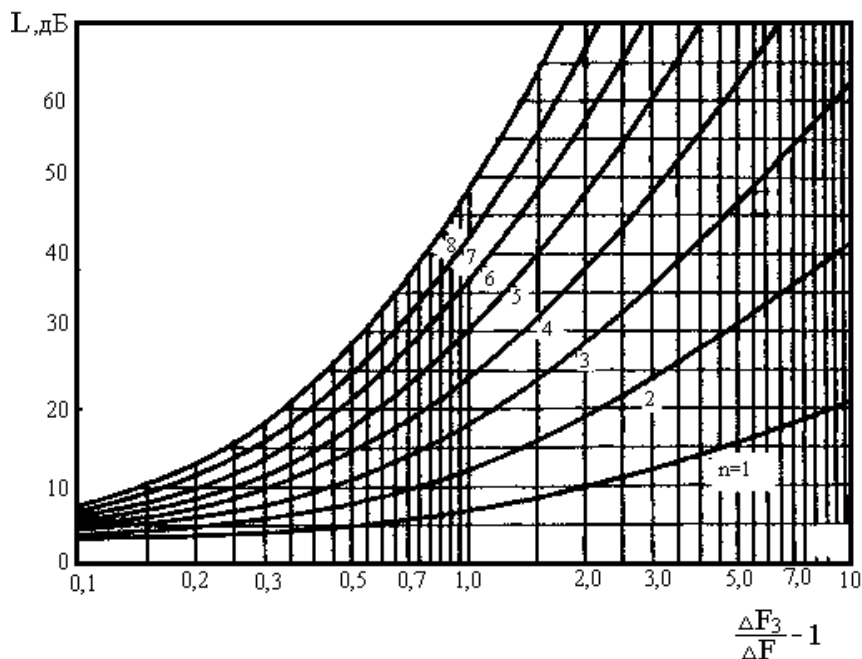


Рис. 1.3.3.4

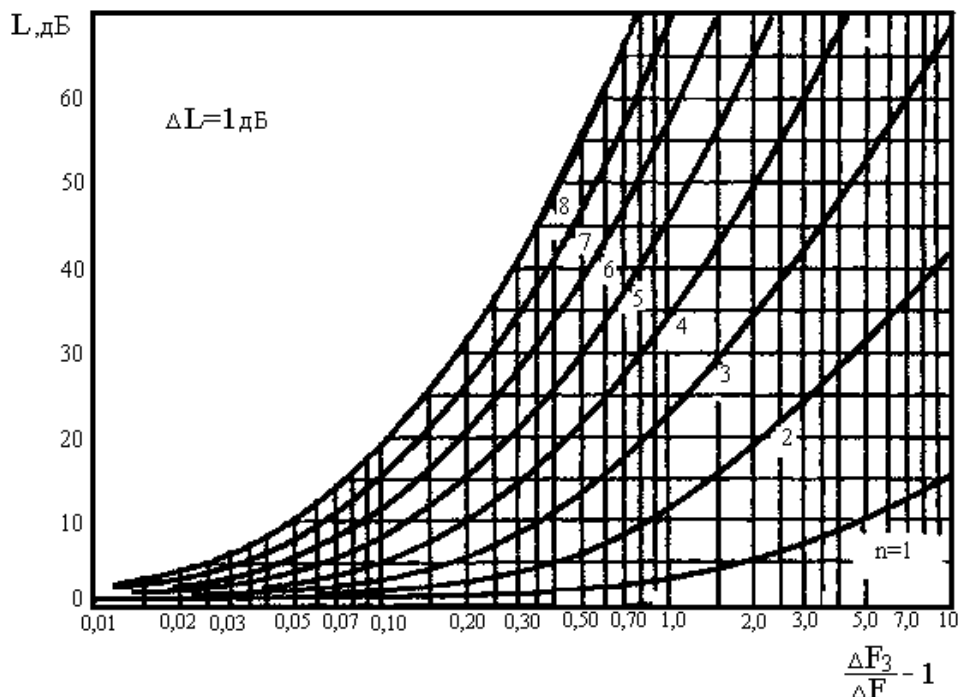


Рис. 1.3.3.5

На рис. 1.3.3.4 и рис. 1.3.3.5 обозначено:

ΔF - полоса пропускания фильтра на уровне 0,7 от максимума;

ΔF_3 - полоса запираания фильтра при заданном ослаблении;

n - класс (порядок) фильтра, равный числу элемента в прототипе или количеству резонаторов фильтра;

L - заданное ослабление вне полосы фильтра;

ΔL - пульсации на вершине чебышевской характеристики.

Из помех по побочным каналам наиболее опасной является помеха по зеркальному каналу приема. Поэтому будем считать, что полоса запираания фильтров преселектора определяется зеркальным каналом.

Например, если приемник настроен на среднюю частоту f_c , промежуточная частота $f_{пч}$, то зеркальный канал равен

$$f_3 = f_c \pm 2f_{пч}.$$

Вследствие симметрии характеристики затухания полоса запираания фильтра равна $\Delta F_3 = 4f_{пч}$.

Полоса пропускания фильтров преселектора ΔF берется в несколько раз большей полосы пропускания приемника, рассчитанной по формуле (1.3.1.2).

Класс фильтра n , равный числу элементов прототипа или количеству резонаторов фильтра, определяется из вышеприведенных графиков рис. 1.3.3.4 или рис. 1.3.3.5 по заданному ослаблению зеркального канала $S_{зк}$, дБ = L , дБ.

В приёмниках прямого усиления по графикам рис. 1.3.3.4 и рис. 1.3.3.5 определяется количество звеньев фильтров необходимых для подавления соседнего канала. В этом случае надо помнить $\Delta F_3 = 2\Delta f_{cos}$.

$$\Delta f_{cos} = f_c - f_{cos},$$

где f_c - средняя частота настройки приемника; f_{cos} - ближайший соседний канал приема.

Полосу пропускания фильтра ΔF здесь необходимо брать по формуле (1.3.1.2) т.е. $\Delta F = \Delta f$

Если промежуточная частота супергетеродинного приемника $f_{пч}$ задана в задании, находят параметр

$$\zeta = \frac{\Delta F_3}{\Delta F} - 1 = \frac{4f_{пч}}{\Delta F} - 1$$

и по заданному ослаблению зеркального канала $S_{зк} = L$, дБ по графикам рис. 1.3.3.4 или рис. 1.3.3.5 находят количество звеньев n фильтра входной цепи.

1.3.4 Расчет коэффициента усиления линейного тракта приёмника. Обоснование необходимости автоматической регулировки усиления

Коэффициент усиления линейного тракта приемника может быть найден по формуле

$$K_{л} = \frac{U_{вых}^{упч}}{\sqrt{2P_{ч} \cdot R_a}},$$

где $U_{\text{вых}}^{\text{УПЧ}}$ - амплитуда на выходе УПЧ (на входе детектора);

$P_{\text{ч}}$ - чувствительность приемника;

R_a - сопротивление антенного тракта на входе приёмника.

При выборе средств обеспечения усиления начинают с определения коэффициента усиления преселектора рис. 13.4.1.

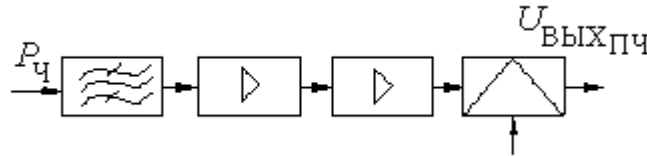


Рис. 1.3.4.1

В супергетеродинном приемнике СВЧ коэффициент усиления преселектора (вместе с преобразователем частоты) по мощности равен

$$K_P^{\text{ПРЕС}} = K_{\text{РВЦ}} \cdot K_{\text{РУРЧ}}^n \cdot K_{\text{РПЧ}}, \quad (1.3.4.1)$$

где $K_{\text{РВЦ}}$ - коэффициент передачи по мощности входной цепи; $K_{\text{РУРЧ}}$ - коэффициент усиления по мощности УРЧ; n - число каскадов УРЧ; $K_{\text{РПЧ}}$ - коэффициент передачи по мощности преобразователя частоты.

Ориентировочные величины коэффициентов передачи каскадов K_{P_i} указаны в таблице 1.3.2.1.

Амплитуда напряжения промежуточной частоты на выходе преселектора (на входе УПЧ) равна:

$$U_{\text{ВЫХ ПЧ}} = \sqrt{2P_{\text{ч}} \cdot K_P^{\text{ПРЕС}} R_{\text{ВХУПЧ}}}, \quad (1.3.4.2)$$

где $R_{\text{ВХУПЧ}}$ - входное сопротивление первого каскада УПЧ;

$P_{\text{ч}}$ - чувствительность приемника.

После определения коэффициента усиления преселектора определяется коэффициент усиления по напряжению УПЧ, считая $U_{\text{ВЫХУПЧ}} = U_{\text{ВХУПЧ}}$

$$K_{\text{УПЧ}} = k_3 \cdot \frac{U_{\text{ВЫХУПЧ}}}{U_{\text{ВЫХПЧ}}} = k_3 \cdot \frac{U_{\text{Д}}}{U_{\text{ВХУПЧ}}}, \quad (1.3.4.3)$$

где $U_{\text{ВЫХУПЧ}}$ - выходное напряжение УПЧ (линейной части приемника); $U_{\text{Д}}$ - напряжение сигнала на входе детектора ($U_{\text{ВЫХПЧ}} = U_{\text{Д}}$); k_3 - коэффициент запаса, равный 2-3.

Для работы детектора в линейном режиме обычно берут напряжения на входе детектора $U_{\text{Д}} \approx 1\text{В}$.

Для расчета УПЧ необходимо выбрать схему его построения, то есть, конкретизировать распределение усиления и избирательности внутри схемы.

УПЧ разделяются на два основных типа: УПЧ с распределительной избирательностью и УПЧ с фильтрами сосредоточенной избирательности (ФСИ).

Характерной особенностью усилителей первого типа является то, что колебательные системы, обеспечивающие требуемую избирательность,

одновременно определяют и усиление каскада, поскольку являются нагрузками его активных элементов.

Поэтому изменение избирательности вызывает изменение усиления и наоборот. Это обстоятельство не позволяет независимо изменять усиления и избирательность, что является одним из существенных недостатков данного метода конструирования.

Построение УПЧ с ФСИ имеет определенные преимущества:

- а) функции усиления и избирательности в нем разделены;
- б) уменьшается влияние нестабильностей параметров активных элементов на избирательность;
- в) улучшается технологичность, т.к. облегчается интегральное построение узла и контроль за усилением и избирательностью.

УПЧ первого типа рассмотрены в [1,4]. Рассмотрим структурное построение УПЧ второго типа с ФСИ.

С точки зрения уменьшения перекрестных и интермодуляционных помех целесообразно размещать ФСИ ближе к началу УПЧ. Рекомендуется ФСИ оставить в начале УПЧ, если смеситель транзисторный (нагрузка транзисторного смесителя), и размещать ФСИ после первого усилительного элемента, если смеситель диодный (нагрузка усилителя).

Коэффициент усиления УПЧ записывается в виде:

$$K_{УПЧ} = K_{ФСИ} \cdot K_0^n \cdot K_{ОК}, \quad (1.3.4.4)$$

где $K_{ФСИ}$ - коэффициент усиления каскада с ФСИ; K_0 - коэффициент усиления широкополосного каскада; $K_{ОК}$ - коэффициент усиления окончательного слабоизбирательного каскада.

Функциональная схема УПЧ приведена на рис. 1.3.4.2:

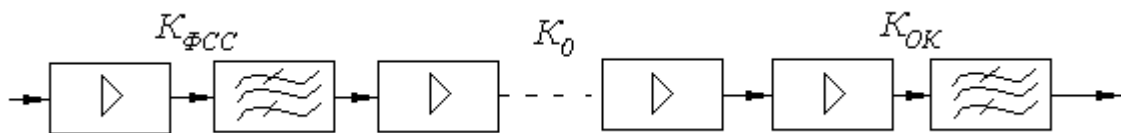


Рис. 1.3.4.2

Коэффициент усиления каскада с ФСИ обычно небольшой из-за потерь в ФСИ и для предварительного расчёта может быть выбран из таблицы 1.3.2.1.

Оконечный каскад УПЧ слабоизбирательный широкополосный и не должен влиять на характеристику ФСИ. Каскад находится перед детектором и работает с большими уровнями сигналов, поэтому имеет небольшой коэффициент усиления $K_{ОК} \approx 2 \div 5$.

Коэффициент усиления широкополосного каскада на транзисторе или микросхеме K_0 предварительно можно взять из таблицы 1.3.2.1.

Функциональная схема УПЧ с ФСИ окончательно определится после нахождения количества n широкополосных каскадов.

$$n = \frac{\lg K_{УПЧ} - \lg K_{ФСИ} - \lg K_{ОК}}{\lg K_0}. \quad (1.3.4.5)$$

После определения коэффициента усиления и структуры усилительного тракта рассматривается необходимость применения автоматической регулировки усиления (АРУ).

Если в ТЗ не содержится специальных требований к амплитудной характеристике приёмника, то следует иметь ввиду, что неискажённый приём сигналов (линейная амплитудная характеристика) возможен в диапазоне 20 ÷ 30 дБ. Поэтому, если в ТЗ задан большой динамический диапазон входных сигналов, следует применить АРУ.

Если в ТЗ имеются специальные требования к амплитудной характеристике (ограничение, логарифмическая характеристика), то необходимо в УПЧ предусмотреть её формирование.

1.3.5 Распределение избирательности и усиления по тракту. Составление функциональной схемы приёмника

При составлении окончательной функциональной схемы приёмника учитываются все детали технического задания, и выбирается оптимальная структура построения радиоприёмного тракта. Некоторые варианты построения функциональной схемы приёмника рассмотрены ниже.

На рис.1.3.5.1 приведена функциональная схема приёмника прямого усиления:

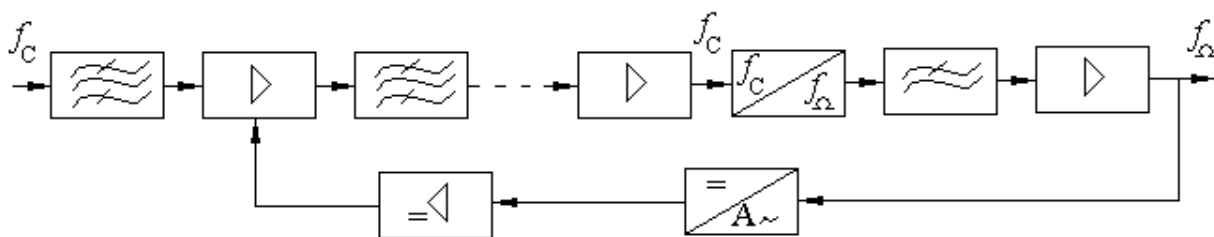


Рис.1.3.5.1

На рис. 1.3.5.2 приведена функциональная схема одночастотного супергетеродинного приёмника, работающего в большом динамическом диапазоне входных сигналов.

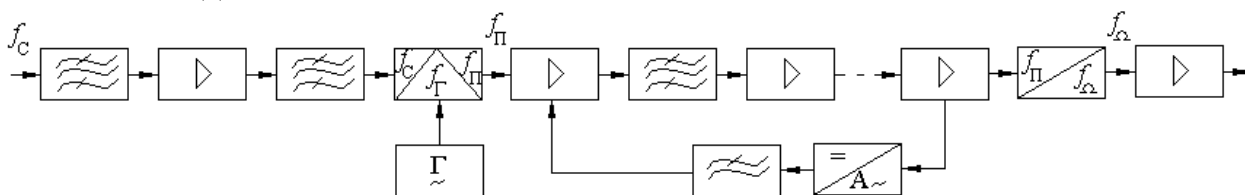


Рис.1.3.5.2

Если проектируется схема импульсного приёмника, то на выходе УПЧ должен стоять видеодетектор, видеоусилитель и пороговое устройство (триггер или компаратор) для обеспечения цифрового выхода приёмника.

При проектировании функциональной схемы приёмника, работающего в широком диапазоне частот ΔF имеющего n рабочих частот так называемого

многоканального приёмника с частотным уплотнением (п.1.3.1), необходимо оптимально распределить полосу пропускания и коэффициент усиления по тракту. При этом, как правило, возможны несколько вариантов схем. Предпочтение следует отдать той схеме, в которой выполнение ТЗ достигается наиболее просто с наименьшим количеством каскадов. Например, если количество n рабочих частот велико (полоса частот ΔF достаточно велика) и каждая из рабочих частот поддиапазона $\Delta f_{пл}$ фиксирована $\{f_1; f_2; \dots; f_n\}$ целесообразно усилительный тракт приёмника разбить на две части: широкополосную и узкополосную. При этом, очевидно, уменьшится число каскадов и сократится количество элементов приёмника, так как, часть усиления будет проходить в общем широкополосном тракте. Разделение широкополосных и узкополосных каналов целесообразно провести в УПЧ. На рис. 1.3.5.3 приведена функциональная схема многоканального приёмника с частотным разделением сигналов.

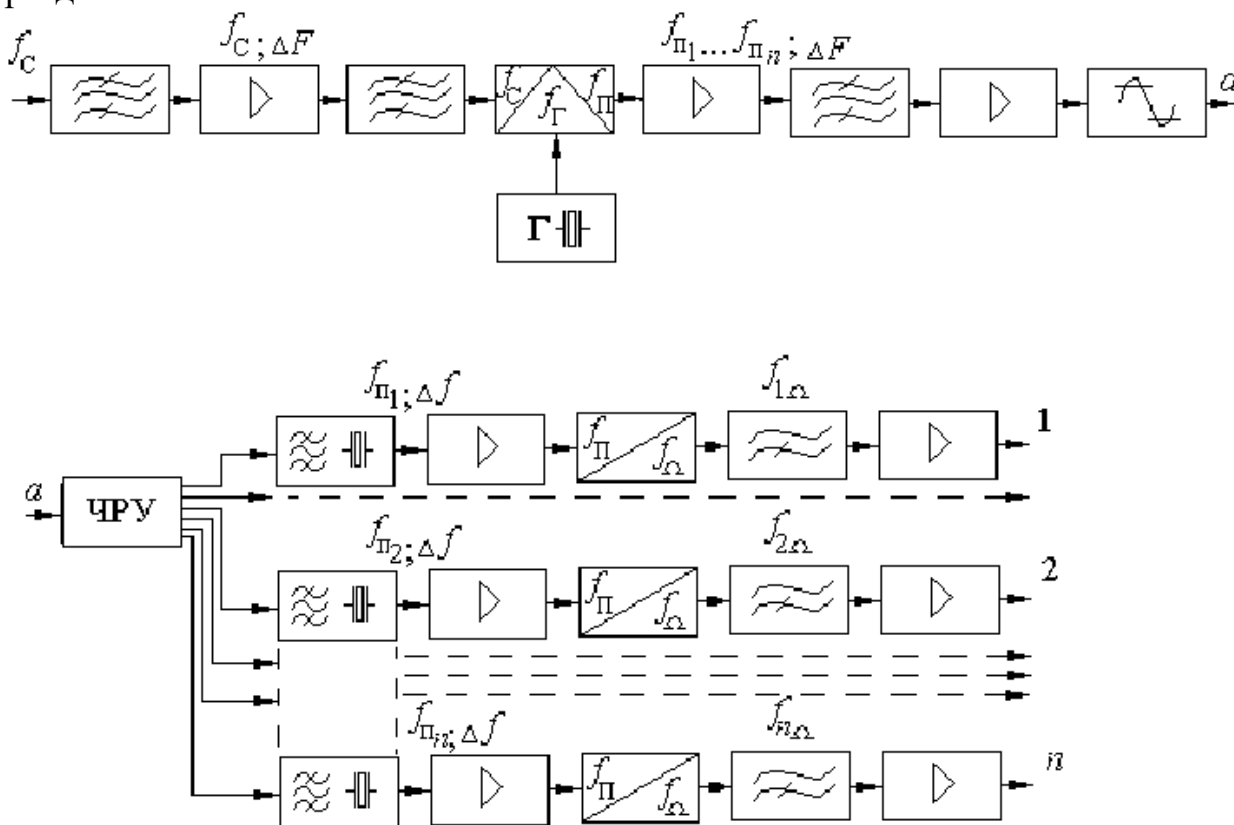


Рис.1.3.5.3

В приёмнике импульсных сигналов на выходе каждого канала должен быть предусмотрен видеодетектор, видеоусилитель и пороговое устройство для цифрового выхода.

В том случае, если в ТЗ на радиоприёмник заданы высокие требования по подавлению зеркального канала $S_{зк}$ и проработка варианта построения приёмника с одним преобразованием частоты показала, что фильтры приёмника получаются слишком сложными или вообще не реализуемыми, необходимо выбрать схему с двойным преобразованием частоты (рис. 1.2.3, рис. 1.2.4).

1.3.6 Особенности построения функциональной схемы приёмника с двойным преобразованием частоты.

Два преобразования частоты используется для того, чтобы удовлетворить противоречивым требованиям ослабления влияния побочных комбинационных каналов приёма и высокой избирательности по соседним каналам.

Возможны несколько типов супергетеродинных приёмников с двойным преобразованием частоты (рис. 1.2.3 и рис. 1.2.4)

Рассмотрим супергетеродинный приёмник с двойным преобразованием частоты фиксированной настройкой и с понижением промежуточной частоты (рис. 1.2.3).

Для получения высокой избирательности по побочным каналам приёма, в частности по зеркальному каналу, необходимо выбирать первую промежуточную частоту $f_{ПЧ1}$ возможно более высокой, но такой, чтобы усилители и фильтры тракта первого УПЧ-1 были легко реализуемыми. Для приёмников СВЧ можно выбирать первую промежуточную частоту из следующего условия [4]:

$$f_{ПЧ1} \leq (0,1 \div 0,2) f_c.$$

Выбор второй промежуточной частоты $f_{ПЧ2}$ диктуется возможностями изготовителя высокоизбирательного фильтра ФСИ для получения заданной избирательности по соседнему каналу $S_{СК}$. Поэтому для выбора $f_{ПЧ2}$ можно пользоваться неравенством:

$$f_{ПЧ2} \leq 100 \text{ МГц.}$$

Полосу пропускания линейного тракта приёмника аналогично п.1.3.1 можно определить по формуле (1.3.1.2), но запас полосы на нестабильности частот в тракте определяется по формуле [1]:

$$\Delta F_H \approx 2\sqrt{(\Delta f_c)^2 + (\Delta f_{Г1})^2 + (\Delta f_{Г2})^2}, \quad (1.3.6.1)$$

где Δf_c - нестабильность частоты сигнала, $\Delta f_{Г1}$ и $\Delta f_{Г2}$ - нестабильность частот 1-го и 2-го гетеродинов, а $\Delta f_H = 0$ и $\Delta f_i = 0$.

Для уменьшения влияния гетеродинов на полосу нестабильности ΔF_H можно использовать общий задающий генератор для создания гетеродинных напряжений, аналогично рис. 1.2.4.

Если при этом выбрать верхнюю настройку гетеродина для первого и второго преобразователя, то есть взять $f_{Г1} > f_c$ и $f_{Г2} > f_{ПЧ1}$ (или наоборот), то нестабильности частот гетеродинных напряжений частично компенсируются и полосу нестабильности можно сузить и брать равной:

$$\Delta F_H \approx 2\sqrt{(\Delta f_c)^2 + (n_1 \cdot \Delta f_{Г0})^2 - (n_2 \cdot \Delta f_{Г0})^2},$$

где n_1 и n_2 - номера гармоник частоты задающего генератора, используемых для получения напряжений первого и второго гетеродина, а $\Delta f_{Г0}$ - нестабильность частоты задающего генератора.

В таких приёмниках можно стабилизировать оба гетеродинных напряжения одним кварцевым резонатором.

Необходимо учитывать, что у приёмника с двойным преобразованием частоты два зеркальных канала.

Если первая промежуточная частота $f_{ПЧ1}$ равна:

$$f_{ПЧ1} = f_c - f_{Г1},$$

а вторая промежуточная частота $f_{ПЧ2}$ равна:

$$f_{ПЧ2} = f_{ПЧ1} - f_{Г2},$$

то первый зеркальный канал приёма образуется на частоте:

$$f_{ЗК1} = f_c - 2f_{ПЧ1},$$

а второй зеркальный канал приёма будет на частоте:

$$f_{ЗК2} = f_{ПЧ1} - 2f_{ПЧ2}.$$

При выборе первой промежуточной частоты $f_{ПЧ1}$ необходимо учитывать ослабление первого зеркального канала $f_{ЗК1}$, а величину второй промежуточной частоты $f_{ПЧ2}$ находят из условия получения требуемого ослабления соседнего канала.

Избирательность первого УПЧ должна быть такой, чтобы при выбранной $f_{ПЧ2}$ обеспечить ослабление $f_{ЗК2}$.

Полосу пропускания первого УПЧ выбирают из условия, чтобы она не влияла на полосу пропускания линейного тракта, то есть

$$\Delta f_{ПЧ1} > \Delta f_{ПЧ2} = \Delta f.$$

Полосу пропускания второго УПЧ определяют по формуле (1.3.1.2).

ГЛАВА 2 Проектирование СВЧ узлов радиоприемника

Высокочастотные узлы приемника СВЧ, стоящие на его входе, называют узлами СВЧ. К узлам СВЧ можно отнести входную цепь, усилитель высокой (радио) частоты, преобразователь частоты и гетеродин. Перечисленные узлы СВЧ часто выполняют в единой конструкции и называют высокочастотной головкой (ВЧГ) приемника СВЧ. ВЧГ может быть выполнена как в виде объемной конструкции, так и в интегральном исполнении. ВЧГ, выполненную с применением интегральной технологии и дискретных объемных элементов называют гибридной интегральной схемой (ГИС) СВЧ.

Проектирование преселектора

Преселектор супергетеродинного приемника определяет его чувствительность и избирательность по побочным каналам приема, в частности, по зеркальному каналу.

К преселектору относят входные цепи и усилители высокой (радио) частоты (УРЧ).

Исходными данными для проектирования являются:

1. частота настройки приемника (частота сигнала) f_0 ;
2. полоса частот принимаемого сигнала ΔF ;
3. избирательность по побочным (зеркальному) каналам приема $S_{зк}$;
4. коэффициент шума $N_{ш}$;
5. коэффициент усиления (передачи) $K_p^{прес}$;
6. механические, климатические, конструктивные и др. требования.

Требования по п.1, 2, 3, 6 задаются в ТЗ на приемник, остальные требования определяются при проектировании функциональной схемы приемника.

2.1 Расчет фильтров входных цепей

Входные цепи приемников СВЧ применяются для согласования с антенно-фидерным трактом (АФТ) и предварительной фильтрации помех.

В супергетеродинных приемниках входная цепь вместе с фильтрами УРЧ служит для подавления побочных (зеркального) каналов приема.

В качестве входных цепей используются фильтры на коаксиальных и объемных резонаторах, фильтры на отрезках микрополосковых линий, ЖИГ-резонаторы и др.

Конкретная реализация входной цепи зависит от частоты настройки приемника, требования к избирательности, к весу, габаритам, условия эксплуатации и т.д.

В нижней части СВЧ диапазона широкое распространение нашли фильтры на коаксиальных резонаторах.

В малогабаритных приемниках СВЧ диапазона во входных цепях широко применяются фильтры на отрезках микрополосковых линий (МПЛ), имеющие ряд достоинств.

Они имеют малые габариты и массу, дешевы в изготовлении, технологичны и удобны для массового производства методами интегральной технологии, что позволяет реализовать на пластине из металлизированного с одной стороны диэлектрика целые узлы и функциональные модули в микрополосковом исполнении. Широкое применение фильтры на отрезках МПЛ нашли в гибридных интегральных схемах (ГИС) СВЧ диапазона.

Порядок проектирования структурной схемы преселектора изложен в п.1.3.3. После определения структурной схемы преселектора, количества фильтров, их места в структуре преселектора и количества звеньев в каждом из фильтров приступают к расчету фильтров.

В настоящем пособии рассмотрено проектирование фильтров СВЧ, состоящих из коаксиальных или микрополосковых резонаторов [6,7].

2.1.1 Выбор конструктивного построения фильтра, определение класса фильтра и выбор прототипа

Проектирование фильтра начинается с выбора конструктивного исполнения его элементов (резонаторов). Критериями выбора типа резонатора могут служить габариты, потери, широкополосность, простота изготовления и т.д.

Фильтры на коаксиальных (стержневых) резонаторах с воздушным заполнением имеют наибольшую добротность (малые потери), но узкополосны и имеют большие габариты и вес.

Фильтры на полосковых и микрополосковых отрезках линий имеют большие потери, но более технологичны и широкополосны, а также малогабаритны.

В длинноволновой части СВЧ диапазона целесообразнее применять четвертьволновые резонаторы как имеющие наименьшие габариты. В верхней части диапазона до 4 ГГц можно использовать полуволновые резонаторы.

При выборе аппроксимирующего полинома для характеристики фильтра необходимо учитывать, что чебышевские фильтры имеют большую крутизну характеристики затухания, чем баттервортовские, однако баттервортовские фильтры вносят меньше фазовых искажений.

Как показано ранее (п.1.3.3.) класс фильтра (количество резонаторов) определяется из графиков рис. 1.3.3.4 для баттервортовских и рис. 1.3.3.5 для чебышевских фильтров.

После определения класса фильтра выбирают прототип рис. 2.1.1.1.

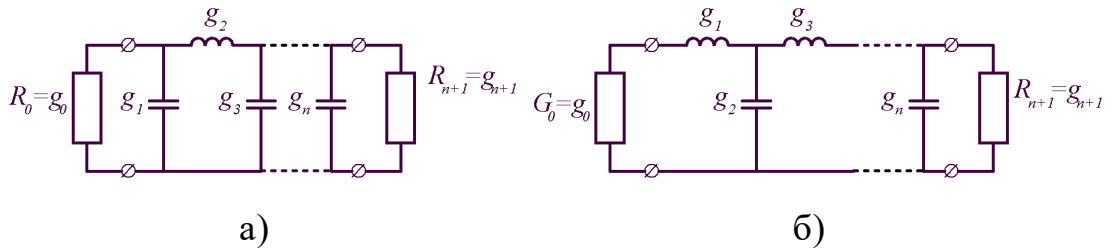


Рис. 2.1.1.1

Очевидно схема рис. 2.1.1.1, а удобна для нечетных n , а схема рис.2.1.1.1, б для четных n .

Параметры прототипа определяют из таблицы 2.1.1.1 для фильтров с баттервогтовской характеристикой затухания.

Таблица 2.1.1.1

n	g_0	g_1	g_2	g_3	g_4	g_5	g_6	g_7	g_8	g_9
1	1	2,0	1,0							
2	1	1,41	1,41	1,0						
3	1	1,0	2,0	1,0	1,0					
4	1	0,76	1,84	1,84	0,76	1,0				
5	1	0,61	1,61	2,0	1,61	0,61	1,0			
6	1	0,51	1,41	1,93	1,93	1,41	0,51	1,0		
8	1	0,39	1,11	1,66	1,96	1,96	1,66	1,11	0,39	1,0

Из таблицы 2.1.1.2 определяют параметры прототипа с чебышевской характеристикой затухания при пульсации на вершине $\Delta L = 1\text{дБ}$

Таблица 2.1.1.2.

n	g_0	g_1	g_2	g_3	g_4	g_5	g_6	g_7	g_8	g_9
1	1	1,01	1,0							
2	1	1,82	0,68	2,65						
3	1	2,02	0,99	2,02	1,0					
4	1	2,09	1,06	2,83	0,78	2,65				
5	1	2,13	1,09	3,0	1,09	2,13	1,0			
6	1	2,15	1,1	3,06	1,15	2,93	0,81	2,65		
8	1	2,17	1,11	3,11	1,18	3,14	1,16	2,96	0,81	2,65

Количество параметров g берется $n+1$.

Конструктивное исполнение фильтра определяется его назначением и частотой. В радиоприемных устройствах в диапазоне от 0,3ГГц до 4ГГц широко используются полосовые фильтры на отрезках микрополосковых линий.

2.1.2 Гребенчатый фильтр

Гребенчатым называют фильтр, состоящий из решетки параллельно расположенных короткозамкнутых на одном конце отрезков микрополосковой линии, причем все короткозамкнутые концы расположены с одной стороны. Вид фильтра в плане показан на рис. 2.1.2.1, а, поперечное сечение на рис. 2.1.2.1, б.

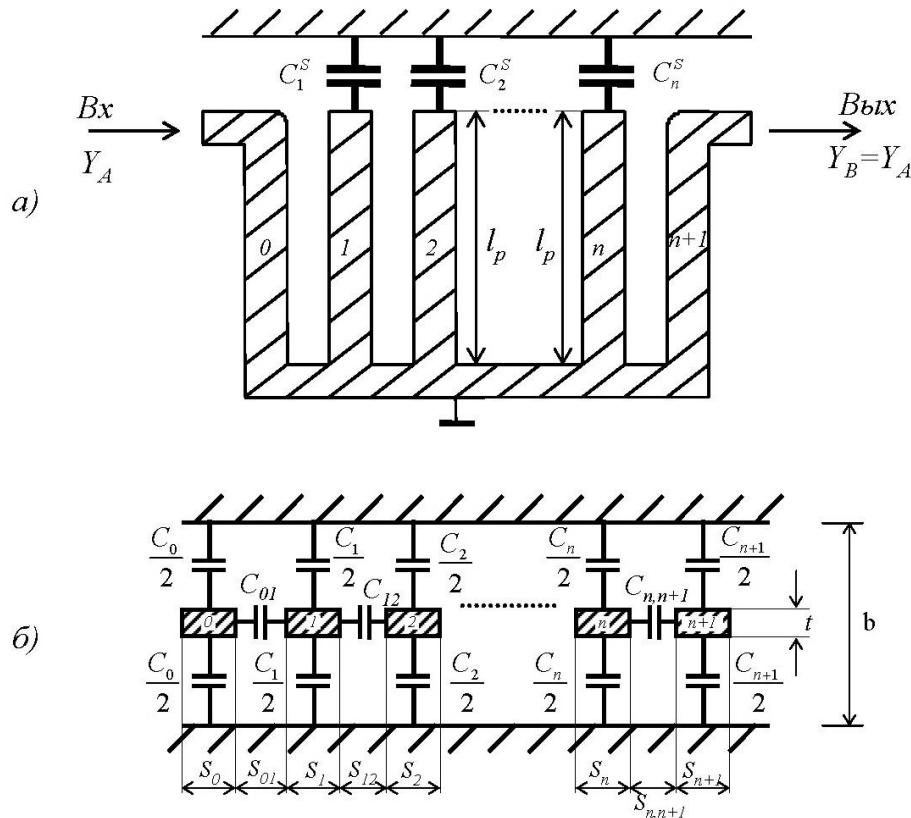


Рис. 2.1.2.1

Короткозамкнутые резонаторы фильтра, длиной порядка $\frac{\lambda}{4}$, обозначены номерами от 1 до n . Номерами 0 и $n+1$ обозначены элементы связи (петля связи) на входе и выходе фильтра.

Расчет электрических параметров

Электрические свойства фильтра могут быть охарактеризованы с помощью собственных емкостей на единицу длины каждого стержня относительно земли C_i и взаимных емкостей на единицу длины $C_{i,i+1}$ между соседними стержнями i и $i+1$. Выражения для расчета собственных и взаимных емкостей резонаторов фильтра, полученных методом конформных отображений приведены ниже.

Нормированные емкости на единицу длины каждой линии относительно земли рассчитываются по формулам:

$$\begin{aligned}
\frac{C_0}{\varepsilon} &= W \left(1 - \sqrt{\frac{G_{T1}}{Y_A}} \right), \\
\frac{C_1}{\varepsilon} &= W \left(\frac{Y_{a1}}{Y_A} + \frac{G_{T1}}{Y_A} - \frac{J_{1,2}}{Y_A} \operatorname{tg} \theta_0 - 1 \right) + \frac{C_0}{\varepsilon}, \\
\frac{C_i}{\varepsilon} (i = 2 \div n - 1) &= W \left(\frac{Y_{ai}}{Y_A} - \frac{J_{i-1,i}}{Y_A} \operatorname{tg} \theta_0 - \frac{J_{i,i+1}}{Y_A} \operatorname{tg} \theta_0 \right), \\
\frac{C_n}{\varepsilon} &= W \left(\frac{Y_{an}}{Y_A} + \frac{G_{Tn}}{Y_A} - \frac{J_{n-1,n}}{Y_A} \operatorname{tg} \theta_0 - 1 \right) + \frac{C_{n+1}}{\varepsilon}, \\
\frac{C_{n+1}}{\varepsilon} &= W \left(1 - \sqrt{\frac{G_{Tn}}{Y_A}} \right).
\end{aligned} \tag{2.1.1}$$

Нормированные взаимные емкости между соседними линиями на единицу длины равны:

$$\begin{aligned}
\frac{C_{01}}{\varepsilon} &= W - \frac{C_0}{\varepsilon}, \\
C_{i,i+1} &= W \left(\frac{J_{i,i+1}}{Y_A} \operatorname{tg} \theta_0 \right), \\
\frac{C_{n,n+1}}{\varepsilon} &= W - \frac{C_{n+1}}{\varepsilon}.
\end{aligned} \tag{2.1.2}$$

Сосредоточенные емкости C_i^S равны:

$$C_i^S (i = 1 \div n) = Y_A \left(\frac{Y_{ai}}{Y_A} \right) \frac{\operatorname{ctg} \theta_0}{\omega_0}. \tag{2.1.3}$$

В выражениях (2.1.2.1÷2.1.2.3) обозначено:

$$W = \frac{376,7}{\rho_A \cdot \sqrt{\varepsilon_r}}, \tag{2.1.4}$$

где, ρ_A - волновое сопротивление элемента связи на входе фильтра,
 ε_r - относительная диэлектрическая проницаемость среды фильтра,
 ε - абсолютная диэлектрическая проницаемость.

Инверторы проводимости:

$$\frac{J_{i,i+1}}{Y_A} (i = 1 \div n) = w \sqrt{\frac{b_i \cdot b_{i+1}}{Y_A \cdot Y_A}},$$

где, $\frac{b_i}{Y_A} (i = 1 \div n) = \frac{Y_{ai}}{Y_A} \left(\frac{\operatorname{ctg} \theta_0 + \theta_0 \operatorname{csc}^2 \theta_0}{2} \right)$, $Y_A = \frac{1}{\rho_A}$, ρ_A - волновое сопротивление входного

тракта ($\rho_A = 50 \text{ Ом}$; $\rho_A = 75 \text{ Ом}$), $Y_B = \frac{1}{\rho_B}$, обычно $\rho_B = \rho_A$; $Y_{ai} = \frac{1}{\rho_i}$, ρ_i - волновое

сопротивление i -го резонатора фильтра ($\rho_i = 20 \text{ Ом} \div 120 \text{ Ом}$); $\theta_0 = \frac{2\pi}{\lambda_\varepsilon} l_p$ - электрическая длина резонатора. Для резонаторов укороченных емкостью C_i^S берут $\theta_0 = \frac{\pi}{4}$.

$$\lambda_\varepsilon = \frac{\lambda_0}{\sqrt{\varepsilon_r}},$$

где λ_0 - длина волны в свободном пространстве;

$$\lambda_0 = \frac{c}{f_0} = \frac{3 \cdot 10^8}{f_0 \Gamma \text{ц}}, \text{ м.}$$

Параметры элементов связи на входе и выходе:

$$\frac{G_{T1}}{Y_A} = \frac{w \frac{b_1}{Y_A}}{g_0 \cdot g_1}; \quad \frac{G_{Tn}}{Y_A} = \frac{w \frac{b_n}{Y_A}}{g_n \cdot g_{n+1}} \quad (2.1.2.5)$$

где $w = \frac{\Delta F}{f_0}$ - относительная полоса;

g_i - параметры прототипа (таблица 2.1.1.1÷2.1.1.2);

f_0 - средняя частота полосы пропускания фильтра, $\omega_0 = 2\pi f_0$.

Длина резонатора (полоски) находится по формуле:

$$l_p = \frac{\lambda_\varepsilon}{8} = \frac{\lambda_0}{8 \cdot \sqrt{\varepsilon_r}} \quad (2.1.2.6)$$

Для несимметричной микрополосковой линии вместо ε_r подставляют $\varepsilon_{эф}$:

$$\varepsilon_{эф} = 1 + q(\varepsilon_r - 1) \quad (2.1.2.7)$$

где $q = 0,55 \div 0,85$ [3].

После определения ширины полоски S_i эффективная диэлектрическая проницаемость несимметричной микрополосковой линии уточняется по формуле [8]:

$$\varepsilon_{эф} = 0.5 \left[1 + \varepsilon_r + \frac{\varepsilon_r - 1}{\sqrt{1 + 10 \cdot \frac{h}{S}}} \right], \quad (2.1.2.8)$$

где h - высота подложки.

После этого длина полоски уточняется.

Параметры некоторых материалов подложек приведены в таблице 2.1.2.1.

Таблица 2.1.2.1

Материал	ε_r	$tg \delta$
Поликор	9.8	$1 \cdot 10^{-4}$
Ситалл СТ	7.25	$2 \cdot 10^{-4}$
Ситалл КП	15	$5 \cdot 10^{-4}$
Кремний	11.7	$150 \cdot 10^{-4}$

Расчет конструктивных параметров

Прежде чем приступить к определению конструктивных размеров фильтра, необходимо выполнить рекомендации п. 2.1.1 и произвести расчеты электрических параметров по формулам (2.1.2.1÷2.1.2.3). Затем:

1. Выбирают поперечные размеры фильтра $\frac{t}{b}$ рис. 2.1.2.1, б.

Для микрополосковых фильтров можно взять $\frac{t}{b} = 0,01$.

2. Пользуясь рассчитанными взаимными емкостями по формуле (2.1.2.2) находят нормированные расстояния $\frac{S_{i,i+1}}{b}$ между стержнями (полосками) фильтра по графику рис. 2.1.2.3.

3. Нормированную ширину стержней $\frac{S'_i}{b}$ рассчитывают по формуле:

$$\frac{S'_i}{b} = \frac{1}{2} \left(1 - \frac{t}{b} \right) \left[\frac{1}{2} \left(\frac{C_i}{\varepsilon} \right) - \frac{C'_{i-1,i}}{\varepsilon} - \frac{C'_{i,i+1}}{\varepsilon} \right], \quad (2.1.2.9)$$

где $\frac{C_i}{\varepsilon}$ - нормированные емкости каждой линии (стержня) относительно земли,

вычисленные по формуле (2.1.2.1), $\frac{C'}{\varepsilon}$ - нормированные краевые емкости,

определяют из графиков рис. 2.1.2.2 по зазорам $\frac{S_{i,i+1}}{b}$ между стержнями.

Для стержней на концах решетки величину $\frac{C'_{i-1,i}}{\varepsilon}$ для левого и $\frac{C'_{i,i+1}}{\varepsilon}$ для правого стержня необходимо заменить величиной $\frac{C''}{\varepsilon}$, которая находится из графика рис. 2.1.2.3.

Итак, для крайнего левого элемента связи 0 имеем:

$$\frac{S_0}{b} = \frac{1}{2} \left(1 - \frac{t}{b} \right) \left[\frac{1}{2} \left(\frac{C_0}{\varepsilon} \right) - \frac{C''}{\varepsilon} - \frac{C'_{01}}{\varepsilon} \right]. \quad (2.1.2.10)$$

Для крайнего правого элемента связи $n+1$ имеем:

$$\frac{S_{n+1}}{b} = \frac{1}{2} \left(1 - \frac{t}{b} \right) \left[\frac{1}{2} \left(\frac{C_{n+1}}{\varepsilon} \right) - \frac{C'_{n,n+1}}{\varepsilon} - \frac{C''}{\varepsilon} \right]. \quad (2.1.2.11)$$

Резонаторы в гребенчатом фильтре состоят из отрезков линий, закороченных на корпус на одном конце и нагруженных на сосредоточенные емкости C_i^S на другом.

Линии от $i=1$ до n являются резонаторами, а линии 0 и $n+1$ являются элементами связи (петлями связи) на входе и выходе фильтра. Связь между резонаторами осуществляется за счет краевых полей между отрезками линий.

После этих расчетов приступают к оформлению топологии и конструкции фильтра.

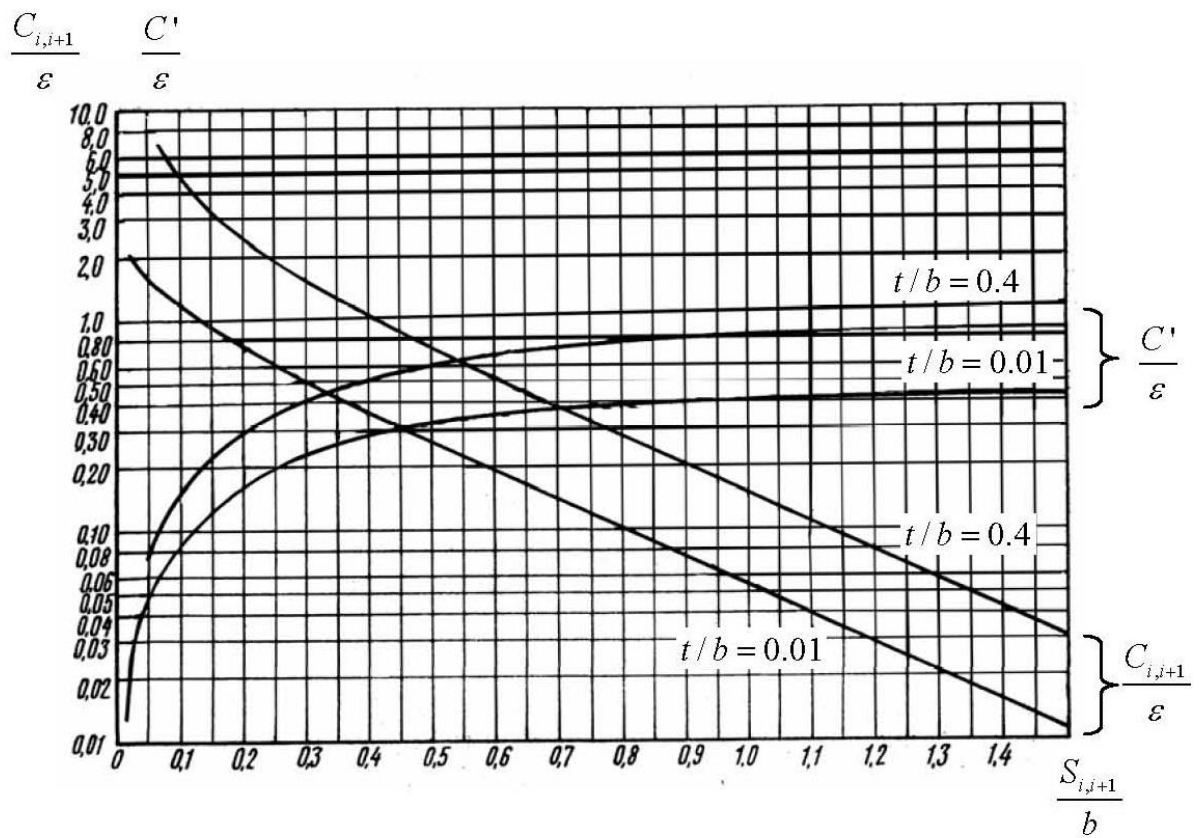


Рис. 2.1.2.2

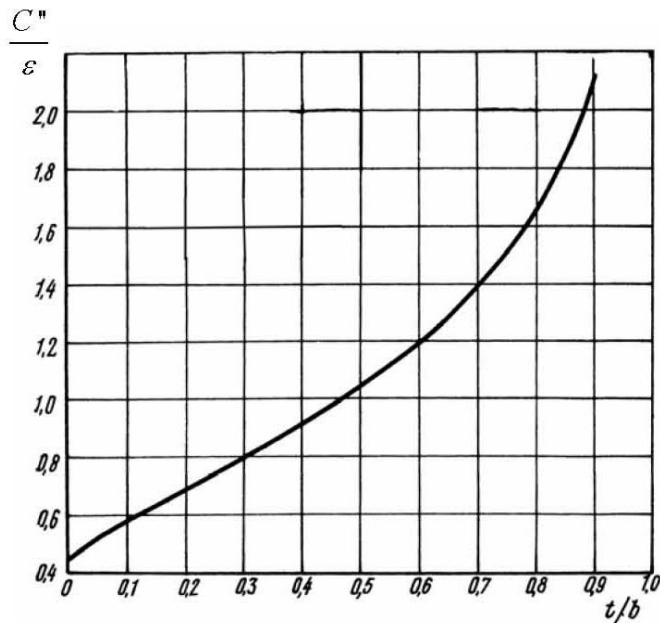


Рис. 2.1.2.3

Расчет потерь в полосе пропускания.

Потери в полосе пропускания фильтра можно рассчитать по формуле [3]

$$L_0, \text{дБ} = 4,34 \frac{f_0}{\Delta F} \sum_{i=1}^n d_i g_i,$$

где g_i - параметры прототипа, d_i - затухание в i -ой линии $d_i = 1/Q_i$, Q_i - добротность i -ой линии.

Считая резонаторы фильтра одинаковыми, можно потери рассчитать по формуле:

$$L_0, \text{дБ} = 4,34 \frac{f_0}{\Delta F} \cdot d \cdot \sum_{i=1}^n g_i, \quad (2.1.2.12)$$

где $d = \frac{1}{Q}$, а добротность Q микрополосковой линии определяется потерями в проводниках Q_c и потерями в диэлектрике Q_d , то есть:

$$\frac{1}{Q} = \frac{1}{Q_c} + \frac{1}{Q_d}, \text{ откуда } Q = \frac{Q_c \cdot Q_d}{Q_c + Q_d}$$

Величину Q_c для полосковой линии с медными проводниками можно определить по формуле:

$$Q_c = \frac{\alpha \cdot b}{2,54} \sqrt{f},$$

где b - поперечный размер резонатора (рис. 2.1.2.1, б), см;

f - частота настройки фильтра, ГГц;

α - находится из графика рис. 2.1.2.4 [6];

t и ρ - толщина полоски и волновое сопротивление соответственно.

Потери в диэлектрике оцениваются по формуле:

$$Q_d = \frac{1}{\operatorname{tg} \delta},$$

где $\operatorname{tg} \delta$ находится из таблицы 2.1.2.2.

Потери на излучение снижают добротность резонатора, поэтому для несимметричной микрополосковой линии добротность вычисляют по формуле:

$Q_0 = \eta Q$, где $\eta = 0,5 \div 0,9$, а затухание d в выражении (2.1.2.12) берут равным $d = \frac{1}{Q_0}$.

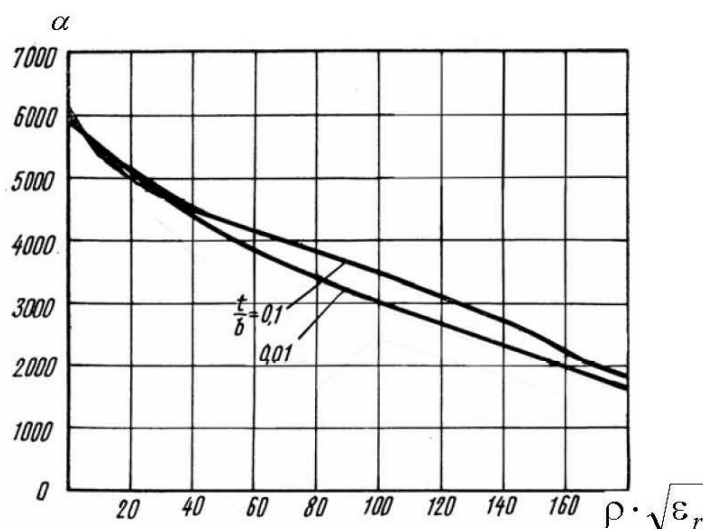


Рис. 2.1.2.4

2.1.3 Фильтр на полуволновых разомкнутых параллельно связанных резонаторах

На рис. 2.1.3.1 показана топология и поперечное сечение фильтра с полуволновыми полосковыми резонаторами, расположенными так, что смежные резонаторы параллельно связаны друг с другом на участке равном половине их длины. Полуволновые резонаторы обозначены номерами от 1 до n . Номерами 0 и $n+1$ обозначены элементы связи на входе и выходе фильтра.

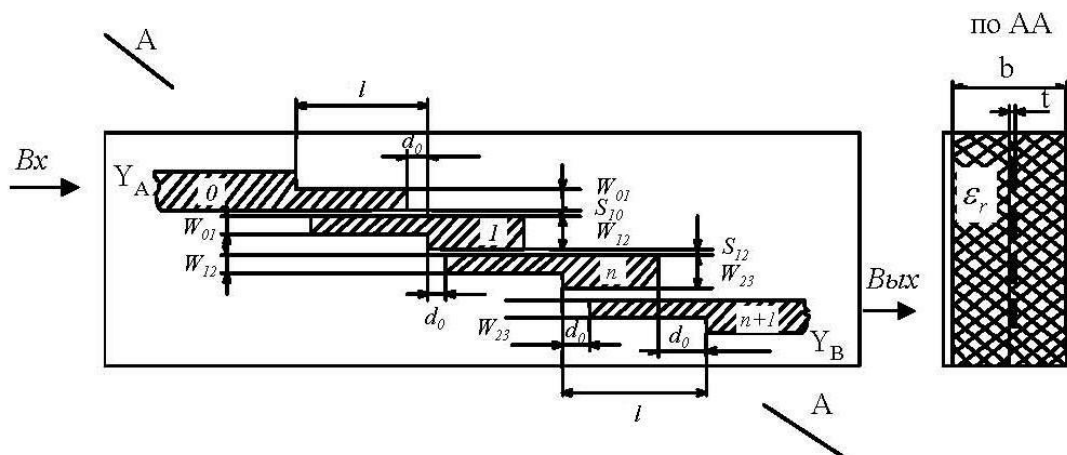


Рис. 2.1.3.1

Характеристики этих связанных резонаторов могут быть выражены через Z_{oe} и Z_{oo} - волновые сопротивления для четных и нечетных типов колебаний.

Величина Z_{oe} определяется как волновое сопротивление одной из половин связанной линии (одного из двух внутренних проводников линии относительно наружных заземленных пластин), когда токи в обоих внутренних проводниках равны и имеют одно направление.

Величина Z_{oo} является волновым сопротивлением одной из половин линии, когда токи во внутренних проводниках равны, но протекают в противоположных направлениях.

На рис. 2.1.3.2 изображена конфигурация электрического поля в поперечном сечении связанной линии, показанной на рис.2.8 при возбуждении в ней четного (а) и нечетного (б) типов колебаний.

Расчет электрических параметров.

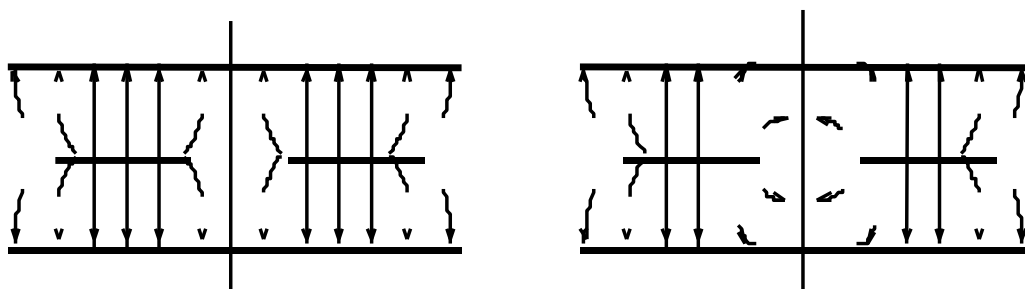


Рис. 2.1.3.2

Волновое сопротивление для четного и нечетного типов колебаний в полосковой линии определяется по формулам:

$$(Z_{oe})_{i,i+1} = \frac{1}{Y_A} \left[1 + \frac{J_{i,i+1}}{Y_A} + \left(\frac{J_{i,i+1}}{Y_A} \right)^2 \right],$$

$$(Z_{oo})_{i,i+1} = \frac{1}{Y_A} \left[1 - \frac{J_{i,i+1}}{Y_A} + \left(\frac{J_{i,i+1}}{Y_A} \right)^2 \right]. \quad (2.1.3.1)$$

В выражениях (2.13) параметры инверторов проводимостей $J_{i,i+1}$ находятся по формулам:

$$\begin{aligned} \frac{J_{01}}{Y_A} &= \sqrt{\frac{\pi w}{2g_0g_1}}, \\ \frac{J_{i,i+1}}{Y_A} &= \frac{\pi w}{2} \cdot \frac{1}{\sqrt{g_i \cdot g_{i+1}}}; \quad (i=1 \div n-1), \\ \frac{J_{n,n+1}}{Y_A} &= \sqrt{\frac{\pi w}{2g_n g_{n+1}}}, \end{aligned} \quad (2.1.3.2)$$

где g_0, g_1, \dots, g_{n+1} - параметры прототипа (таблицы 2.1.2.1 - 2.1.2.2) $w = \frac{\Delta F}{f_0}$,

ΔF - полоса пропускания фильтра на уровне 0,707 (3дБ),
 f_0 - средняя частота настройки фильтра.

$$Y_A = \frac{1}{\rho_A}; \quad Y_B = \frac{1}{\rho_B},$$

ρ_A и ρ_B - волновые сопротивления нагружающих линий на входе и выходе фильтра. Потери фильтра в полосе пропускания рассчитывают по формуле (2.1.2.12).

Расчет конструктивных параметров

Конструктивные размеры фильтра определяют после того, как выполнены рекомендации п.2.1.1, выбран аппроксимирующий полином для характеристики фильтра, определен класс фильтра, выбран прототип и рассчитаны электрические параметры по формулам (2.1.3.1) - (2.1.3.2). Затем:

1. Пользуясь номограммами рис. 2.1.3.3 и рис.2.2.3.4 и данными расчета определяют относительную ширину полосок фильтра $\frac{W_i}{b}$ и относительное расстояние между полосками $\frac{S_{i,i+1}}{b}$.

2. Задавшись поперечным размером фильтра “b”, определяют действительные размеры W_i и S_{i+1} .

3. Половина длины “l” полоски резонатора фильтра равна:

$$l = \frac{\lambda_\varepsilon}{4} - d_0 = \frac{\lambda_0}{4\sqrt{\varepsilon_r}} - d_0 \quad (2.1.3.3)$$

где $\lambda_0 = \frac{c}{f_0} = \frac{3 \cdot 10^8 \text{ м/сек}}{f_0, \text{ Гц}}$ - длина волны в свободном пространстве,

ϵ_r - диэлектрическая постоянная материала фильтра. Для микрополосковой несимметричной линии $\epsilon_r = \epsilon_{эф}$ находится по формуле (2.1.2.8)

$d_0 = 0,165 \cdot b$ - укорочение резонатора за счет краевой емкости.

4. Рассчитывают потери в полосе пропускания фильтра по формуле (2.1.2.12)

5. После этих расчетов приступают к оформлению топологии и конструкции корпуса фильтра.

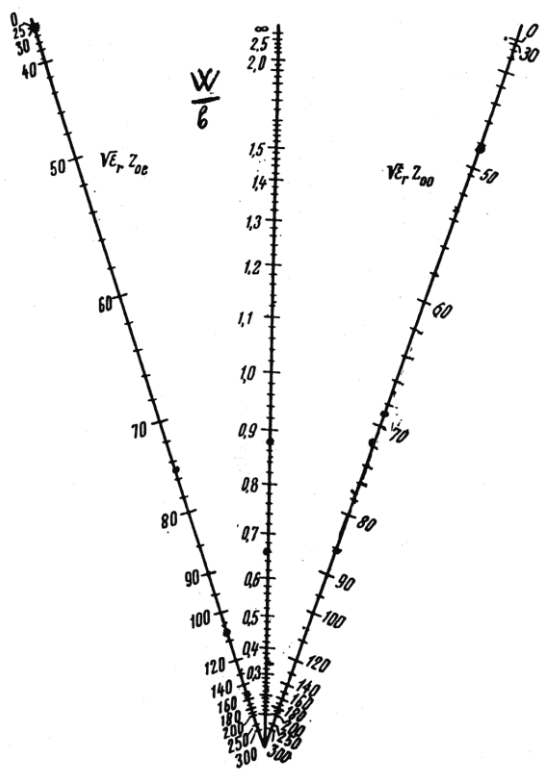


Рис. 2.1.3.1

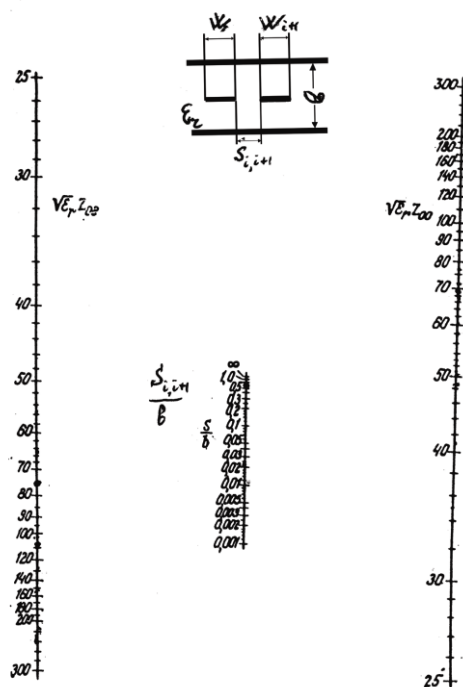


Рис. 2.1.3.2

2.2. Расчет транзисторных усилителей СВЧ

Последовательность проектирования широкополосных усилителей СВЧ обычно включает следующие этапы: выбор активных элементов и измерение их характеристик, выбор электрической схемы и режимов по постоянному току, расчет согласующих цепей и цепей постоянного тока, разработка топологии, конструирование и экспериментальная отработка. При проектировании узкополосных усилителей необходимо дополнительно проектирование фильтров сосредоточенной селекции.

2.2.1 Выбор активного элемента и схемы включения

В качестве активных элементов современных усилителей СВЧ для РПУ широко применяются малошумящие биполярные транзисторы (БТ) и полевые транзисторы с затвором типа барьера Шотки (ПТШ). Транзисторы выбирают по ряду параметров, из которых основными являются:

- рабочая частота транзистора f_0 ;
- коэффициент усиления по мощности K_p ;
- коэффициент шума N_u ;
- конструктивное оформление.

Рабочие характеристики СВЧ транзистора определяются как внутренней структурой транзистора, так и условиями работы: схемой включения, режимом по постоянному току, степенью согласования цепей на выходе и входе, рабочей частотой, монтажом и т.д.

В относительно низкочастотной части СВЧ диапазона (ниже 3ГГц) предпочтительнее использовать БТ.

На частотах выше 4ГГц коэффициент шума ПТШ меньше, чем у БТ.

По конструктивному оформлению транзисторы СВЧ выполняются в корпусном (рис.2.2.1.1, а) и бескорпусном (рис.2.2.1.1, б) варианте. Бескорпусные транзисторы предназначены к использованию в гибридных интегральных схемах (ГИС).

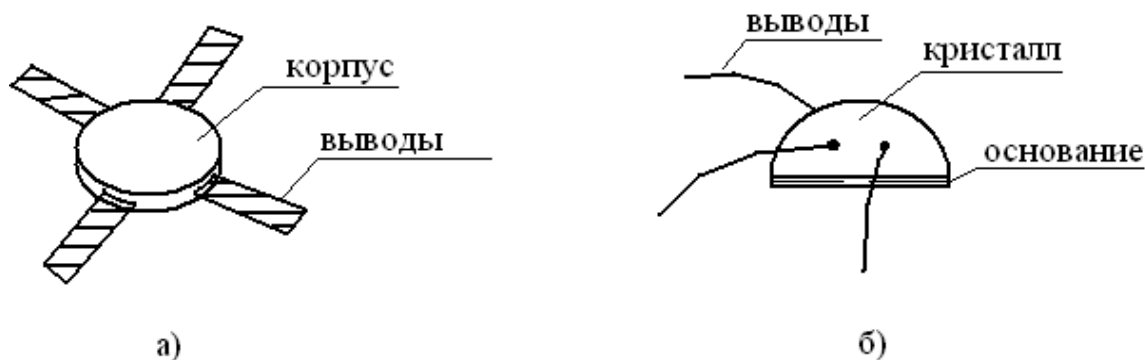


Рис. 2.2.1.1

Транзисторы в метало-керамическом корпусе с ленточными выводами (рис. 2.13а) предназначены для применения в микрополосковых линиях.

Параметры некоторых БТ и ПТШ приведены в Приложении 1.

В малошумящих усилителях РПУ наибольшее распространение находит схема усилителя с ОЭ (ОИ), так как обеспечивает наилучшие шумовые свойства и максимально устойчивое усиление.

2.2.2 Расчет входного и выходного сопротивлений СВЧ транзистора

Расчет малошумящего усилителя СВЧ принято проводить с использованием бесструктурной модели транзистора в S -параметрах. В системе S -параметров транзистор представляется в виде четырехполюсника, включенного в линии

передачи с волновым сопротивлением Z_0 (рис. 2.2.2.1). Линия согласования с генератором и нагрузкой т.е. $Z_g = Z_0$ и $Z_n = Z_0$;



Рис. 2.2.2.1

На входе и выходе четырехполюсника имеются падающие и отраженные волны напряжения $U_{ina\delta}$; U_{iomp} ($i=1,2$).

Связь между которыми задается S -параметрами:

$$\begin{cases} U_{1omp} = S_{11} U_{1nad} + S_{12} U_{2nad} \\ U_{2omp} = S_{21} U_{1nad} + S_{22} U_{2nad} \end{cases}$$

S -параметры имеют ясный физический смысл:

$$S_{11} = \frac{U_{1omp}}{U_{1nad}} \Big|_{U_{2nad}=0} \text{ — коэффициент отражения напряжения на входе;}$$

$$S_{22} = \frac{U_{2omp}}{U_{2nad}} \Big|_{U_{1nad}=0} \text{ — коэффициент отражения напряжения на выходе;}$$

$$S_{21} = \frac{U_{2omp}}{U_{1nad}} \Big|_{U_{2nad}=0} \text{ — коэффициент прямой передачи напряжения;}$$

$$S_{12} = \frac{U_{1omp}}{U_{2nad}} \Big|_{U_{1nad}=0} \text{ — коэффициент обратной отдачи напряжения;}$$

S -параметры некоторых типов транзисторов на разных частотах даны в Приложении 1. Параметры даны в комплексном виде через модуль $|S_{ij}|$ и фазу φ_{ij} .

На практике, если S -параметры транзистора отсутствуют, их измеряют на рабочей частоте усилителя, устанавливая транзистор в измерительную линию.

Расчет СВЧ усилителей может производиться либо графоаналитическим методом с помощью круговой диаграммы полных проводимостей и сопротивлений (диаграммы Вольперта), [8], либо аналитическим методом [2,9, 11].

Рассмотрим аналитический метод расчета широкополосного усилителя.

Транзисторный усилитель СВЧ может обеспечить заданные технические характеристики, если транзистор правильно нагружен, т.е. если сопротивления источника сигнала и нагрузки в плоскости транзистора имеют вполне определенные значения. Сопротивление реальных источников и нагрузки (линии

передачи) равно 50 Ом, поэтому усилитель должен включать в себя согласующие цепи, осуществляющие трансформацию сопротивлений.

В соответствии с этим структурная схема может быть представлена в виде, изображенном на рис. 2.2.2.2

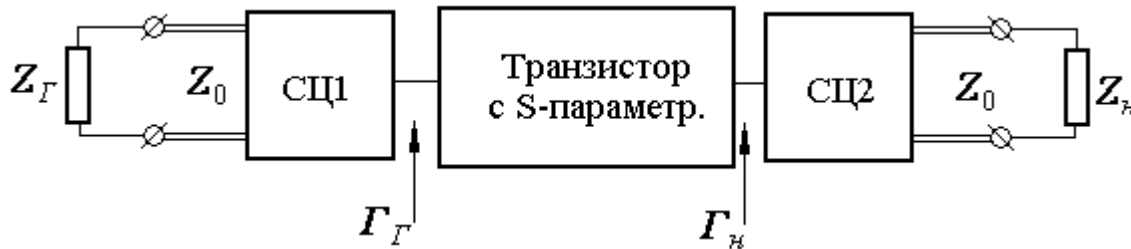


Рис. 2.2.2.2

Здесь СЦ1 и СЦ2 – согласующие цепи на входе и выходе усилителя, согласующие импеданс на входе и выходе транзистора с генератором и нагрузкой (линиями передачи на входе и выходе), Γ_r и Γ_n – коэффициенты отражения на входе и на выходе.

Расчет усилителя начинается с обеспечения его устойчивости. В зависимости от значений S -параметров транзистор находится либо в области безусловной устойчивости (ОБУ), либо в области потенциальной устойчивости (ОПУ). Под безусловной устойчивостью транзистора понимается отсутствие самовозбуждения при произвольных Z_H и Z_r . Транзистор находится в ОБУ, если выполняются условия:

$$\begin{aligned} |S_{12} \cdot S_{21}| < 1 - |S_{11}|^2; \quad |S_{12} S_{21}| < 1 - |S_{22}|^2, \\ k_y = \frac{1 - |S_{11}|^2 - |S_{22}|^2 + |\Delta S|^2}{2|S_{12} S_{21}|} \geq 1, \end{aligned} \quad (2.2.1)$$

где k_y – коэффициент устойчивости усилителя,

$$\Delta S = S_{11} S_{22} - S_{12} S_{21} \quad (2.2.2)$$

Для большинства транзисторов первые два условия в (2.2.1) всегда выполняются, поэтому об устойчивости транзистора можно судить по величине k_y .

Если $k_y \geq 1$, то транзистор находится в режиме ОБУ и возможно его двухстороннее согласование с волновым сопротивлением линии передачи Z_0 . Если $k_y < 1$ необходимо для согласования принять дополнительные меры, в качестве которых включить параллельно или последовательно транзистору стабилизирующий резистор R_{cm} (рис. 2.1.1.1, б).

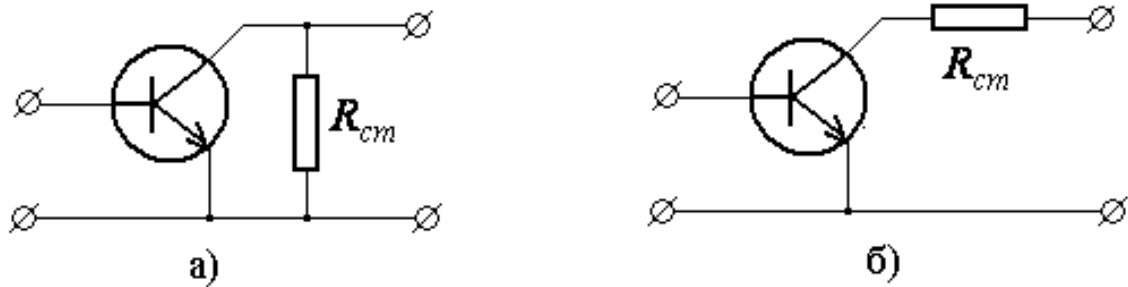


Рис. 2.2.2.3

Параллельное включение R_{cm} применяется, если транзистор теряет устойчивость в режиме, близком к холостому ходу, а последовательное – в режиме, близком к короткому замыканию. Расчет R_{cm} производится по следующей методике. Транзистор со стабилизирующим резистором можно рассматривать как составной активный элемент (АЭ). Задаем желаемым коэффициентом устойчивости составного АЭ $k_{yАЭ}$ в пределах:

$$k_{yАЭ} = 1.03 \div 1.1.$$

Далее рассчитываем R_{cm} , для параллельного включения (рис. 2.2.2.3, а)

$$R_{cm} = \frac{Z_0 \left[|1 + S_{22}|^2 - |S_{11} + \Delta S|^2 \right]}{2(k_{yАЭ} - k_y) \cdot |S_{12} - S_{21}|}, \quad (2.2.3)$$

для последовательного включения (рис. 2.16б)

$$R_{cm} = \frac{2Z_0 (k_{yАЭ} - k_y) \cdot |S_{12} S_{21}|}{\left[|1 - S_{22}|^2 - |S_{11} - \Delta S|^2 \right]}, \quad (2.2.4)$$

где k_y – коэффициент устойчивости транзистора, находящегося в ОПУ, S_{ij} – параметры транзистора на той частоте диапазона, где k_y принимает наименьшее значение.

Далее рассчитывают S -параметры четырехполюсника, состоящего из стабилизирующего резистора. Для параллельного включения

$$S_{11cm} = S_{22cm} = -\frac{1}{1 + 2r}, \quad (2.2.5)$$

$$S_{21cm} = S_{12cm} = \frac{2r}{1 + 2r}.$$

Для последовательного включения:

$$S_{11cm} = S_{22cm} = \frac{r}{2 + r}, \quad (2.2.6)$$

$$S_{21cm} = S_{12cm} = \frac{2}{2 + r},$$

где $r = \frac{R_{cm}}{Z_0}$.

Затем рассчитывают новые S -параметры составного АЭ, состоящего из каскадно включенных транзистора и стабилизирующего резистора:

$$\begin{aligned} S_{11AЭ} &= S_{11} + \frac{S_{12}S_{21}S_{11cm}}{D}; S_{12AЭ} = \frac{S_{12}S_{12cm}}{D}; \\ S_{21AЭ} &= \frac{S_{21}S_{21cm}}{D}; S_{22AЭ} = S_{22cm} + \frac{S_{12cm}S_{21cm}S_{22}}{D}, \end{aligned} \quad (2.2.7)$$

где $D=1-S_{22}S_{11cm}$.

В зависимости от требований к параметрам приемника усилитель может быть рассчитан в одном из двух режимов:

- в режиме минимального коэффициента шума;
- в режиме экстремального усиления.

Режим минимального коэффициента шума рассмотрен, например, в [9]. Рассмотрим режим экстремального усиления.

После расчета параметров усилителя по формулам 2.2.2.1 - 2.2.2.7 находят максимальный коэффициент усиления по мощности

$$K_{pmax} = \left| \frac{S_{21}}{S_{12}} \right| \left(k_{yAЭ} \mp \sqrt{k_{yAЭ}^2 - 1} \right). \quad (2.2.8)$$

В (2.2.2.8) знак минус соответствует АЭ, находящемуся в ОБУ, знак плюс, находящемуся в ОПУ.

Экстремальные режимы достигаются при двустороннем комплексном согласовании на входе и на выходе АЭ:

$$Z_{выхЦ1} = Z_{вхAЭ}^*; Z_{выхAЭ} = Z_{вхЦ2}^*; \quad (2.2.9)$$

При этом входные и выходные сопротивления АЭ находят по формулам;

$$Z_{вхAЭ} = Z_0 \frac{1 + \Gamma_{онт}^*}{1 - \Gamma_{онт}^*}; Z_{выхAЭ} = Z_0 \frac{1 + \Gamma_{онт}^*}{1 - \Gamma_{онт}^*}; \quad (2.2.10)$$

где Z_0 – волновое сопротивление тракта (подводящих линий).

$$\Gamma_{онт} = \frac{B_1 \pm \sqrt{B_1^2 - 4|C_1|^2}}{2C_1}; \Gamma_{онт} = \frac{B_2 \pm \sqrt{B_2^2 - 4|C_2|^2}}{2C_2} \quad (2.2.11)$$

– оптимальные коэффициенты отражения от генератора и нагрузки. В формулах (2.2.2.11) $C_1; C_2; B_1; B_2$ находятся из выражений:

$$\begin{aligned} C_1 &= S_{11AЭ} - S_{22AЭ}^* \cdot \Delta S_{AЭ}; C_2 = S_{22AЭ} - S_{11AЭ}^* \cdot \Delta S_{AЭ}; \\ B_1 &= 1 + |S_{11AЭ}|^2 - |S_{22AЭ}|^2 - |\Delta S_{AЭ}|^2; \\ B_2 &= 1 + |S_{22AЭ}|^2 - |S_{11AЭ}|^2 - |\Delta S_{AЭ}|^2; \\ \Delta S_{AЭ} &= S_{11AЭ} \cdot S_{22AЭ} - S_{12AЭ} S_{21AЭ}. \end{aligned}$$

В выражениях (2.2.2.11) знак минус берется при $B_{1(2)} > 0$, и знак плюс при $B_{1(2)} < 0$. После выполнения этих расчетов переходят к расчету согласующих цепей.

2.2.3 Расчет согласующих цепей

Согласующие цепи должны обеспечить согласование подводящих линий с волновым сопротивлением Z_0 с комплексными сопротивлениями на входе $Z_{вх.АЭ}$ и выходе $Z_{вых.АЭ}$ транзистора.

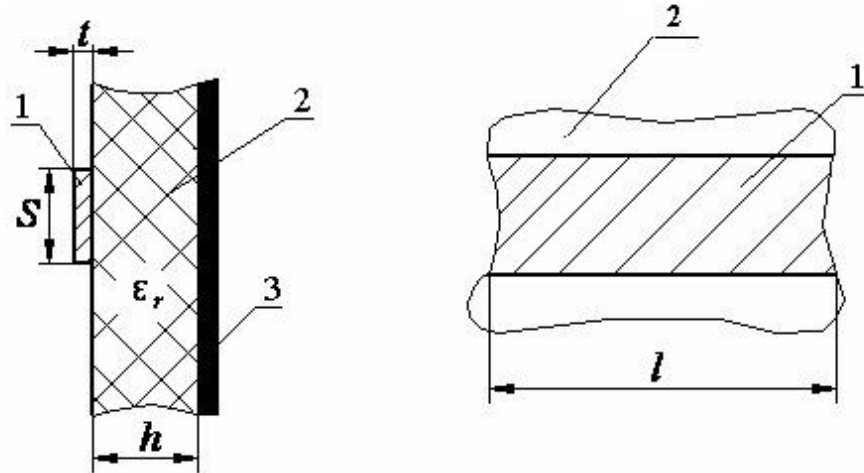


Рис. 2.2.3.1

В качестве согласующих цепей используются отрезки несимметричной микрополосковой линии (МПЛ), показанной на рис.2.17, где 1 – микрополосковой проводник шириной S , толщиной t и длиной l , 2 – подложка с диэлектрической проницаемостью ϵ_r и толщиной h , 3 – металлический экран. Длина волны в МПЛ,

$$\lambda_\epsilon = \frac{\lambda_0}{\sqrt{\epsilon_{эф}}},$$

где λ – длина волны в свободном пространстве, $\epsilon_{эф}$ – эффективная диэлектрическая проницаемость (2.8).

Волновое (характеристическое) сопротивление МПЛ находится из выражения

$$Z_0 \approx \frac{314}{(1 + S/h)\sqrt{\epsilon_r}}. \quad (2.3.1)$$

Согласующие цепи в виде отрезков МПЛ

Применение в интегральных микросхемах СВЧ подложек с большими значениями диэлектрической проницаемости делает целесообразным согласование комплексных сопротивлений с помощью цепей с распределенными параметрами. Рассмотрим согласование двух комплексных нагрузок с помощью отрезков МПЛ.

Одношлейфовое согласование комплексных сопротивлений

Схема согласования с помощью одного отрезка линии является простейшей: степенями свободы здесь являются длина линии и ее волновое (характеристическое) сопротивление.

Отрезком МПЛ можно согласовать комплексное сопротивление генератора $Z_G = R_G + jX_G$ с комплексным сопротивлением нагрузки $Z_H = R_H + jX_H$ (рис. 2.18) если взять его волновое сопротивление $Z_{0ш}$ равным [11].

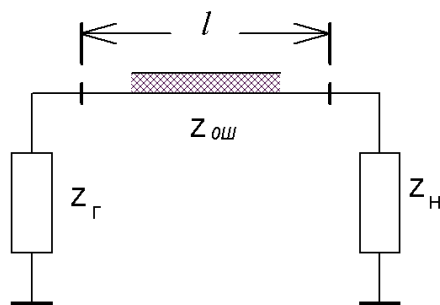


Рис. 2.2.3.2

$$Z_{0ш} = \left[\frac{R_H(R_G - R_H) + \frac{R_H}{R_G} X_G^2 - X_H^2}{1 - \frac{R_H}{R_G}} \right]^{\frac{1}{2}}. \quad (2.2.3.2)$$

Длина отрезка l при этом должна быть равна

$$l = \frac{\lambda_\varepsilon}{2\pi} \operatorname{arctg} \frac{Z_{0ш}(R_G - R_H)}{R_G X_H - R_H X_G}. \quad (2.2.3.3)$$

В этом случае отрезок МПЛ является трансформатором полных сопротивлений. Такое согласование называют одношлейфовым, а шлейф последовательным. При этом согласовании имеется ряд ограничений на согласуемые комплексные сопротивления. Поэтому полученные по формулам (2.2.3.2) и (2.2.3.3) параметры шлейфа не всегда реализуемы.

Двухшлейфовое согласование комплексных сопротивлений.

Двухшлейфовое согласование комплексных сопротивлений более универсально и имеет меньше ограничений. Из теории длинных линий известно [11], что для МПЛ без потерь входное сопротивление вычисляется по формуле

$$Z_{вх} = Z_0 \frac{Z_H + jZ_0 \cdot \operatorname{tg} ml}{Z_0 + jZ_H \cdot \operatorname{tg} ml}, \quad (2.2.3.4)$$

где $m = \frac{2\pi}{\lambda_\varepsilon}$ – волновое число.

Из выражения (2.2.3.4) видно, что для отрезков МПЛ длиной $l = \frac{\lambda_\varepsilon}{4}(2n+1)$, где $n = 0, 1, 2, \dots$ входное сопротивление активно и равно

$$Z_{ex} = \frac{Z_0^2}{Z_H}$$

Если сопротивление генератора $Z_{ex} = Z_\Gamma = R_\Gamma$ и нагрузки $Z_H = R_H$ активны, то отрезок МПЛ длиной $l = \frac{\lambda_\varepsilon}{4}(2n+1)$ с волновым сопротивлением

$$Z_0 = \sqrt{R_\Gamma \cdot R_H} \quad (2.2.3.5)$$

Может использоваться для согласования активных сопротивлений. Называется он четвертьволновым трансформатором сопротивлений и используется в качестве последовательного шлейфа при двухшлейфовом согласовании. Если расчет по формуле (2.2.3.5) дает труднореализуемую величину Z_0 ($Z_0 < 20$ Ом или $Z_0 > 150$ Ом), применяют двухступенчатый трансформатор, состоящий из двух последовательных отрезков МПЛ, равных $l_1 = \frac{\lambda_{\varepsilon_1}}{4}$ и $l_2 = \frac{\lambda_{\varepsilon_2}}{4}$. Волновым сопротивлением Z_{01} первого отрезка задаются, а волновое сопротивление второго отрезка находят по формуле

$$Z_{02} = Z_{01} \sqrt{\frac{R_\Gamma}{R_H}} \quad (2.2.3.6)$$

Из формулы (2.2.3.4) видно, что при длинах отрезков, не кратных $\frac{\lambda_\varepsilon}{4}$ входное сопротивление отрезка носит реактивный характер и зависит от его нагрузки Z_{H0} . Зависимость входного сопротивления отрезка МПЛ от его длины и нагрузки Z_{H0} показана на рис. 2.2.3.3 и рис. 2.2.3.4.

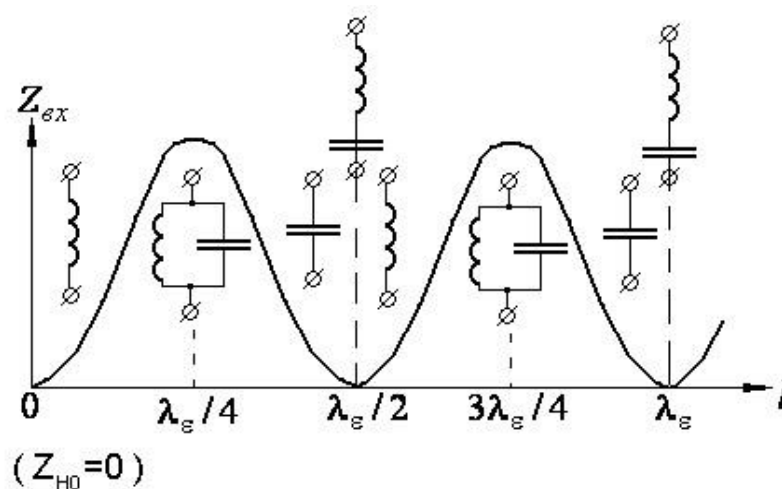


Рис. 2.2.3.3

На рис. 2.2.3.3 показана зависимость входного сопротивления $Z_{\text{вх}}$ короткозамкнутой на одном конце МПЛ от её длины. Здесь же показан характер реактивного сопротивления в зависимости от длины отрезка. Показано также, что при длинах l , кратных $\frac{\lambda_{\text{в}}}{4}$, МПЛ эквивалентна параллельному или последовательному контуру. На рис. 2.2.3.4 аналогичные зависимости показаны для разомкнутой на конце МПЛ.

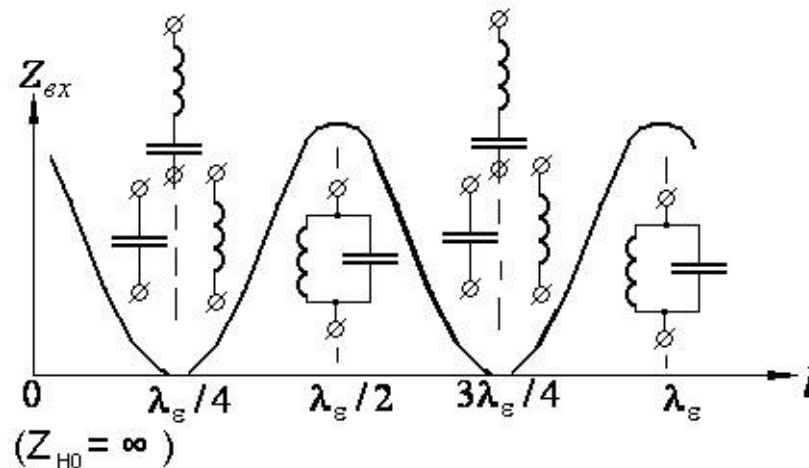


Рис. 2.2.3.4

Короткозамкнутый отрезок МПЛ имеет входное сопротивление, равное

$$Z_{\text{вх}} = jZ_0 \operatorname{tg} ml . \quad (2.2.3.7)$$

Разомкнутый отрезок МПЛ имеет входное сопротивление, равное

$$Z_{\text{вх}} = -jZ_0 \operatorname{ctg} ml . \quad (2.2.3.8)$$

Такие отрезки используются в качестве параллельных шлейфов при двухшлейфовом согласовании.

Короткозамкнутый параллельный шлейф применяется для согласования (компенсации) реактивностей емкостного характера X_C (отрицательных). Разомкнутый параллельный шлейф применяется для согласования (компенсации) реактивностей индуктивного характера X_L (положительных). При расчетах шлейфа его волновым сопротивлением Z_0 задаются из конструктивных соображений, а длину параллельного шлейфа l находят из формул (2.2.3.7) и (2.2.3.8).

Для короткозамкнутого шлейфа

$$l_{\text{к.з}} = \frac{\lambda_{\text{в}}}{2\pi} \operatorname{arctg} \frac{X_C}{Z_0} . \quad (2.2.3.9)$$

Для разомкнутого шлейфа

$$l_{p.з} = \frac{\lambda_\varepsilon}{2\pi} \operatorname{arccctg} \frac{X_L}{Z_0}. \quad (2.2.3.10)$$

Полученная из формул (2.2.3.9) или (2.2.3.10) длина шлейфа при этом получается несколько меньше $\frac{\lambda_\varepsilon}{4}$, то есть его сопротивление носит индуктивный характер для короткозамкнутого отрезка (рис. 2.2.3.9) и емкостной характер для разомкнутого отрезка (рис. 2.2.3.10), что и используется для компенсации соответствующих реактивностей входного и выходного сопротивлений транзистора. Если длина шлейфа получается труднореализуемой, например, слишком малой, длину шлейфа берут равной

$$l'_{к.з} = \frac{\lambda_\varepsilon}{2\pi} \operatorname{arctg} \frac{X_C}{Z_0} + \frac{\lambda_\varepsilon}{2} \cdot n, \quad (n=1,2,3\dots), \quad (2.2.3.11)$$

для короткозамкнутого шлейфа, и равной

$$l'_{p.з} = \frac{\lambda_\varepsilon}{2\pi} \operatorname{arccctg} \frac{X_L}{Z_0} + \frac{\lambda_\varepsilon}{2} \cdot n, \quad (n=1,2,3\dots), \quad (2.2.3.12)$$

для разомкнутого шлейфа.

При двухшлейфовом согласовании комплексное сопротивление генератора Z_Γ и нагрузки Z_H пересчитывают в проводимости (рис.2.21)

$$Y_\Gamma = \frac{1}{Z_\Gamma} = \frac{1}{R_\Gamma + jX_\Gamma} = \frac{R_\Gamma - jX_\Gamma}{R_\Gamma^2 + X_\Gamma^2} = \frac{R_\Gamma}{R_\Gamma^2 + X_\Gamma^2} - j \frac{X_\Gamma}{R_\Gamma^2 + X_\Gamma^2} \quad (2.2.3.39)$$

$$Y_H = \frac{1}{Z_H} = \frac{1}{R_H + jX_H} = \frac{R_H - jX_H}{R_H^2 + X_H^2} = \frac{R_H}{R_H^2 + X_H^2} - j \frac{X_H}{R_H^2 + X_H^2} \quad (2.2.3.40)$$

При расчете шлейфов по формулам (2.35) - (2.38) величины активных и реактивных сопротивлений (проводимостей) находят из формул (2.39) и (2.40)

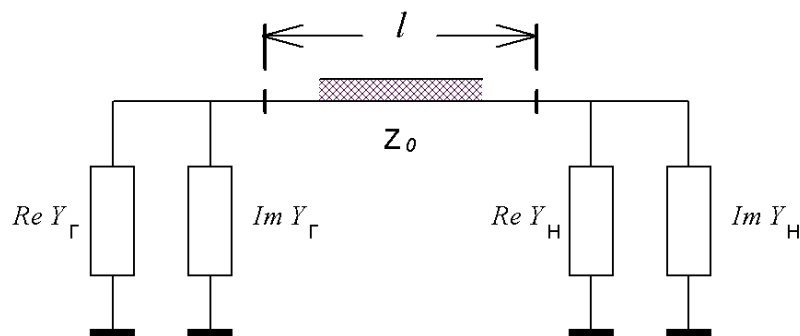


Рис. 2.2.3.5

После определения входного и выходного сопротивления транзистора и расчета согласующих цепей схему широкополосного усилителя СВЧ (рис.2.2.2.2) можно считать рассчитанной. Необходимо переходить к расчету цепей питания транзистора по постоянному току.

Построение узкополосных усилителей СВЧ с полосой пропускания в несколько процентов от центральной частоты и обеспечение устойчивости их работы требует решения ряда специфических задач.

Одно из возможных решений задачи заключается в формировании требуемых полос пропускания с помощью узкополосных фильтров сосредоточенной селекции СВЧ (ФСС), включаемых на входе или на выходе широкополосного усилителя. При этом целесообразно использовать транзисторный каскад с ОЭ в режиме двустороннего согласования, имеющий широкополосные характеристики. Если ФСС также согласован с линиями передач на входе и выходе, то характеристики транзистора и фильтра можно рассматривать отдельно.

Это значительно упрощает методику расчета усилителя в целом.

Схема узкополосного транзисторного усилителя в этом случае показана на рис.2.2.3.6.



Рис. 2.2.3.6

Однако вне полосы пропускания фильтра указанное согласование отсутствует. Устранить возможность самовозбуждения в усилителях с ФСС можно, включая стабилизирующие цепи, не ухудшающие характеристик системы на рабочей частоте демпфирующие систему в потенциально неустойчивых областях. Методика расчета стабилизирующих цепей изложена в [11, 12].

В УРЧ преселектора приемника функции ФСС1 (рис.2.2.3.6) выполняет фильтр входной цепи приемника.

При этом избирательность входной цепи по побочным каналам приема может быть распределена между ФСС1 и ФСС2. Структура фильтров в этом случае упрощается. Фильтр на входе усилителя улучшает помехоустойчивость приемника, предотвращая возникновение нелинейных искажений, обусловленных взаимодействием сигнала и помехи. Однако фильтр на входе вносит потери и ухудшает коэффициент шума приемника в целом. Требования к ФСС на входе усилителя значительно более жестки, чем для ФСС, используемом на выходе усилителя. При этом, очевидно, для фильтров преселектора с высокими требованиями по подавлению побочных (зеркальных) каналов приема построение их по схеме рис.2.2.3.6 является оптимальным.

2.2.4 Расчет цепей питания и смещения по постоянному току

Рассмотрим методику расчета цепей питания усилителя по постоянному току для двух схем: без обратной связи (рис.2.23,а) и с обратной связью по току (рис.2.23,б) [11].

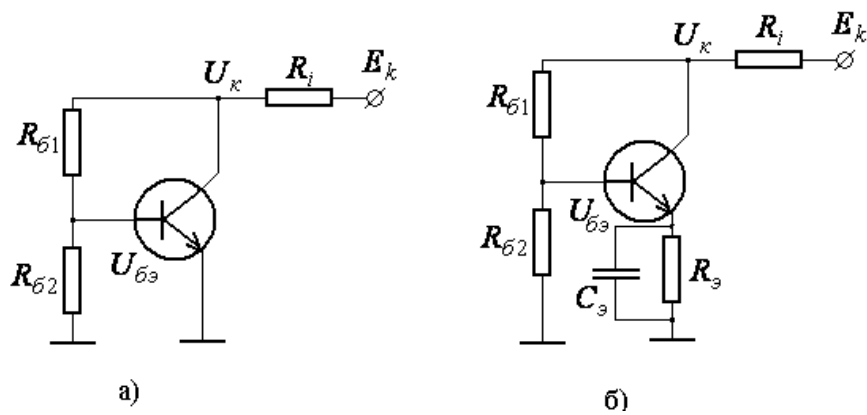


Рис. 2.2.4.1

На рис.2.2.4.1 обозначено: E_k – напряжение питания, $U_{бэ}$ – напряжение база-эмиттер, $R_{б1,2}$ – сопротивление базового делителя, R_i – сопротивление источника, $R_э$ и $C_э$ – сопротивление и емкость в цепи эмиттера, U_k – напряжение на коллекторе.

Напряжениями E_k , $U_{бэ} = 0,2 \div 0,8\text{В}$ и током коллектора i_k как правило задаются (паспортные данные на транзистор). Ток базы $i_б$ находят по формуле

$i_б = \frac{i_k}{h_{21э}}$, где $h_{21э}$ – коэффициент передачи по току в схеме с общим эмиттером.

Током делителя $i_д$ задаются из условия $i_д \approx i_k$. Сопротивления базового делителя находят по формуле:

$$R_{б2} = \frac{U_{бэ}}{i_д}; \quad R_{б1} = \frac{U_k}{i_д + i_б}.$$

Внутреннее сопротивление источника определяют по формуле:

$$R_i = \frac{E_k - U_k}{i_k + i_д + i_б}.$$

Сопротивление обратной связи рассчитывают по формуле:

$$R_э \approx \frac{U_k - U_{бэ} \left(1 + \frac{R_{б1}}{R_{б2}} \right)}{i_э \left(1 + \frac{R_{б1}}{R_{б2}} \right)}.$$

где можно примерно считать $i_э \approx i_k$.

Емкость $C_э$ находят из условия $\frac{1}{\omega C_э} \ll R_э$, т.е. $C_э \gg \frac{1}{\omega R_э}$.

2.2.5 Интегральные микросхемы широкополосных СВЧ усилителей, используемые в УРЧ радиоприемных устройств

В Приложении 2 даны параметры некоторых интегральных микросхем СВЧ усилителей, применяемых в РПУ.

Выбор микросхемы производится на этапе проектирования принципиальной электрической схемы приемника.

При выборе в качестве УРЧ интегральной микросхемы СВЧ усилителя исходят из следующих соображений:

1. Диапазон рабочих частот микросхемы должен быть не уже рабочего диапазона приемника;
2. Коэффициент усиления и коэффициент шума микросхемы должны быть не хуже, определенных в процессе проектирования функциональной схемы приемника;
3. При использовании микросхемы в узкополосном УРЧ необходимо предусмотреть ФСС, обеспечивающий необходимую избирательность;
4. Если преселектор выполняется в виде ГИС СВЧ, необходимо, чтобы выбранная микросхема допускала встраивание в СВЧ блоки, выполняемые по гибридно-интегральной технологии.
5. Если в справочных данных не указаны параметры входной и выходной линии передач микросхема должна быть согласована в тракте.

2.3. Проектирование смесителей

Преобразователь частоты супергетеродинного приемника состоит из смесителя, к которому подводится принимаемый сигнал с частотой f_c , и гетеродина – местного маломощного генератора, напряжение которого с частотой f_r изменяет параметры смесителя, в результате чего на выходе образуется промежуточная частота f_{Π}

$$f_{\Pi} = |k \cdot f_r \pm n \cdot f_c| \quad (2.3.1)$$

где $k, n=0, 1, 2, \dots$ - гармоники гетеродина и сигнала.

Полученная в результате нелинейного преобразования в смесителе промежуточная частота f_{Π} выделяется фильтром и используется для дальнейшей обработки в усилителе промежуточной частоты (рис. 2.3.1).

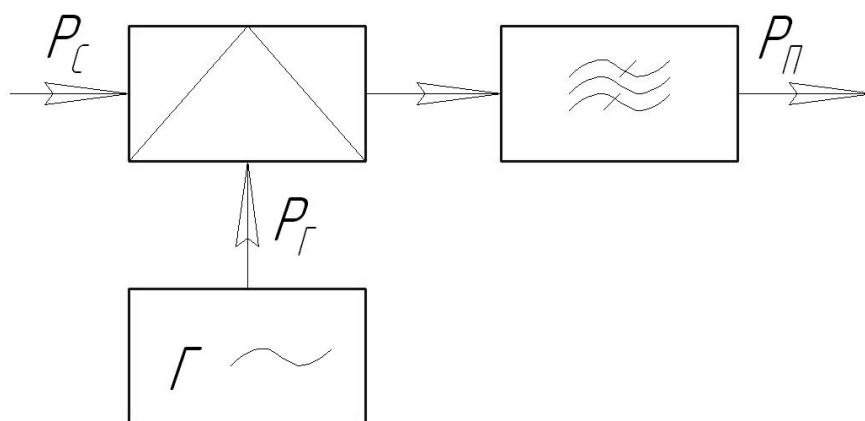


Рис. 2.3.1

тому, что шум гетеродина оказывается подавленным непосредственно на общем выводе диодов по промежуточной частоте. При этом можно использовать обычную схему входной цепи УПЧ, как и с небалансным смесителем.

В БС используют как квадратурные (квадратные) СВЧ мосты, так и синфазно-противофазные (кольцевые). Первые позволяют создавать более компактные топологические схемы и конструкции, однако вторые имеют лучшую развязку между плечами моста.

Основными параметрами БС являются: потери преобразования $L_{БС}$; шумовое отношение $n_{БС}$; выходное сопротивление $r_{БС}$; подавление шума гетеродина $S_{шг}$ и коэффициент шума смесителя $N_{БС}$.

Исходными данными при расчёте БС являются: параметры смесительных диодов и параметры СВЧ моста.

В качестве параметров диодов для инженерных расчетов можно использовать их паспортные данные, указанные в справочниках и в таблице 2.4. Типы корпусов смесительных диодов показаны на рис. 2.3.1.2.

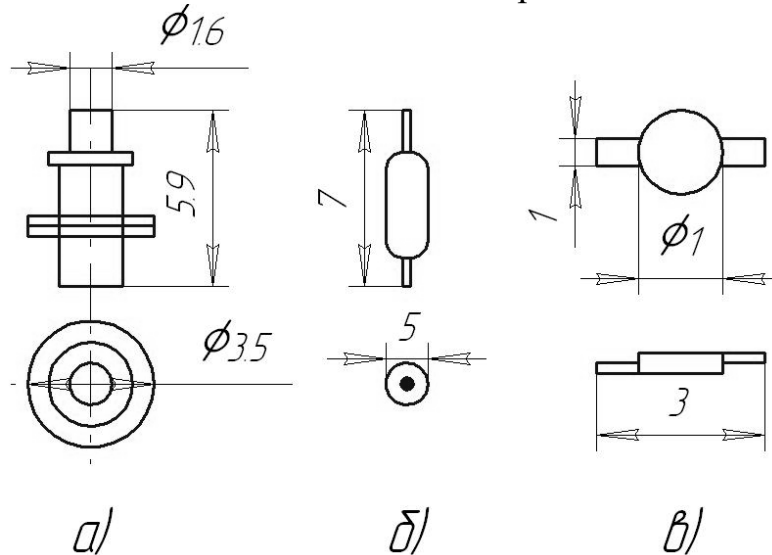


Рис. 2.3.1.2

Таблица 2.3.1.1

Тип диода	Тип корпуса	Длина волны λ , см	Потери α , дБ	Шумовое число $n_{ш}$	$r_{вых.}$ Ом	$N_{шг}$, дБ	$P_{г}$, мВт	$P_{РАСС}$, мВт
2А108А	рис.2.3а	10	5	2	500	6.5	1	50
3А111Б	рис.2.3а	3.2	5.5	1.3	400	7.0	3	50
АА112Б	рис.2.3б	3.2	6	1.3	500	7.0	3	20
АА113А	рис.2.3в	3.2	6	1.3	-	7.5	3	50

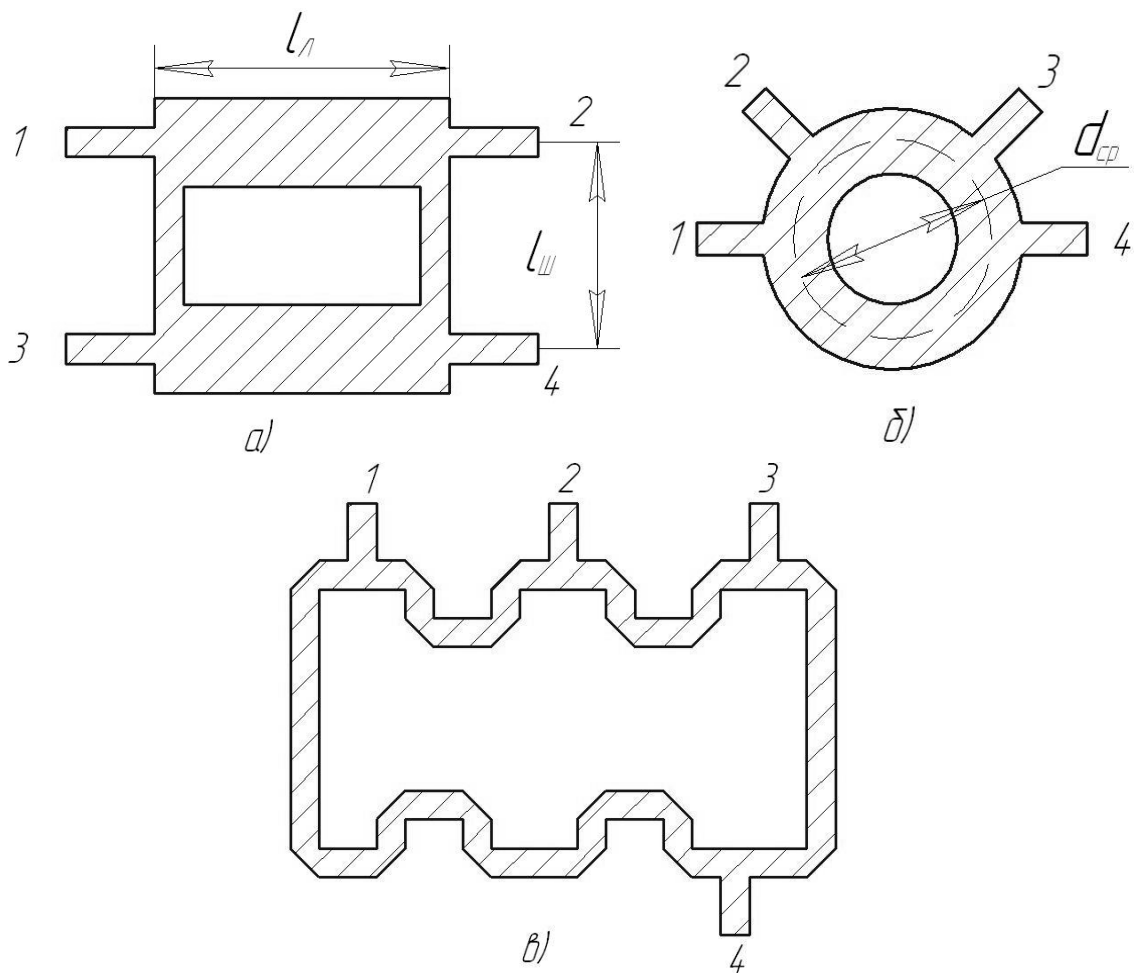


Рис. 2.3.1.3

На рис. 2.3.1.2 показаны размеры соответственно корпусных металлокерамических (а), стеклянных (б) и бескорпусных (в) диодов.

На рис. 2.3.1.3 приведена топология двухшлейфного квадратного (а) и кольцевого (б, в) СВЧ мостов. Основное их достоинство – хорошая развязка плеч моста 1 и 3, служащих для ввода напряжений сигнала и гетеродина.

Проектирование квадратного и кольцевого СВЧ мостов сводится к расчету параметров составляющих их МПЛ, а также КСВ (ρ), развязке между плечами ($L_{раз}$), величины потерь (L_M) и разбаланса амплитуд (δ) и фаз ($\Delta\Theta$) для кольцевого моста.

При проектировании квадратного моста стороны квадрата берут равными $l_{II} = l_{III} = \frac{\lambda_{эф}}{4}$. Если задано волновое сопротивление подводящих МПЛ Z_0 , то волновое сопротивление сторон моста берут равными:

$$\begin{aligned} Z_{II} &= 0.7 \cdot Z_0 \\ Z_{III} &= 2.4 \cdot Z_0 \end{aligned} \quad (2.3.1.1)$$

Ширину МПЛ, составляющих квадрат вычисляют по формуле (2.2.3.1). КСВ (ρ), развязку ($L_{раз}$) и потери (L_M) моста вычисляют по формулам [1]:

$$\rho = \frac{(2 + 3\alpha_1 + 3\sqrt{2}\alpha_2)}{(2 + \alpha_1 + \sqrt{2}\alpha_2)},$$

$$L_{\text{раз}} = 20 \lg \left[\frac{2(1 + \alpha_1 + \sqrt{2}\alpha_2)}{(\alpha_1 + \sqrt{2}\alpha_2)} \right], \text{ дБ}, \quad (2.3.1.2)$$

$$L_M = 20 \lg (1 + \alpha_1 + \sqrt{2}\alpha_2), \text{ дБ},$$

где α_1 и α_2 – полные потери в плечах $l_{\text{ш}}$ и $l_{\text{л}}$ соответственно в Нп.

Потери мощности в МПЛ $\alpha_{1,2}$ обусловлены потерями мощности в проводниках линии ($\alpha_{n1,2}$) и в диэлектрике ($\alpha_{d1,2}$), т.е :

$$\alpha_{1,2} = \alpha_{n1,2} + \alpha_{d1,2}, \quad (2.3.1.3)$$

где потери выражены в децибелах или неперах (1Нп=8.68дБ).

Погонные потери проводимости $\beta_{\text{п}}$ оцениваются по формуле:

$$\beta_{\text{п}} = \frac{8.68 \cdot R_{\text{п}}}{Z \cdot S} \left(\frac{\text{дБ}}{\text{ед.длины}} \right), \quad (2.3.1.4)$$

где Z и S – волновое сопротивление и ширина проводника МПЛ соответственно,

$R_{\text{п}}$ – поверхностное сопротивление проводника вычисляется по формуле:

$$R_{\text{п}} = \frac{1}{\delta_c \cdot \sigma},$$

где σ – удельная проводимость проводника См/м, δ_c – толщина скин – слоя.

Величины σ и δ_c некоторых металлов приведены в таблице 2.3.1.2.

Таблица 2.3.1.2

Металл	Медь	Алюминий	Серебро	Золото
$\sigma, \text{См}/\text{м}$	$5.8 \cdot 10^7$	$3.72 \cdot 10^7$	$6.17 \cdot 10^7$	$4.1 \cdot 10^7$
$\delta_c, \frac{\text{мк}}{\sqrt{\Gamma\Gamma\text{ц}}}$	$\frac{2.09}{\sqrt{f}}$	$\frac{2.61}{\sqrt{f}}$	$\frac{2.03}{\sqrt{f}}$	$\frac{2.49}{\sqrt{f}}$

Потери проводимости МПЛ, длиной l , находится по формуле:

$$\alpha_{\text{п}} = \beta_{\text{п}} \cdot l$$

Погонные диэлектрические потери в подложке МПЛ рассчитываются по формуле:

$$\beta_d = 27.3 \frac{\varepsilon_r \cdot \text{tg} \delta}{\lambda_{\text{эф}}} \cdot \frac{\sqrt{1 + 10 \cdot \frac{h}{S}} + 1}{\varepsilon_r + \sqrt{1 + 10 \cdot \frac{h}{S}} - 1} \left(\frac{\text{дБ}}{\text{ед.длины}} \right) \quad (2.3.1.5)$$

где h и S - толщина подложки, и ширина проводника соответственно.

Диэлектрическая проницаемость ε_r и потери $tg\delta$ для некоторых типов подложек приведены в таблице 2.1.2.1.

Диэлектрические потери МПЛ, длиной l , определяются по формуле:

$$\alpha_\delta = \beta_\delta \cdot l$$

Полные потери находят по формуле (2.3.1.3).

При проектировании кольцевого моста длину средней окружности берут равной: $l_{CP} = \pi d_{CP} = \frac{3}{2} \lambda_{эф}$.

Расстояние между плечами моста $\frac{\lambda_{эф}}{4}$ и $\frac{3 \cdot \lambda_{эф}}{4}$. Для согласования плеч моста волновое сопротивление подводящих линий Z_0 и волновое сопротивление кольца должны находиться в соотношении:

$$Z_k = \sqrt{2} Z_0 \quad (2.3.1.6)$$

Ширину полосы кольца вычисляют по формуле (2.2.3.1). Параметры моста на средней частоте диапазона рассчитываются по формулам [1]:

$$\begin{aligned} \rho &= \frac{(13\sqrt{2}\alpha + 4)}{(11\sqrt{2}\alpha + 4)}, \\ \delta &= 20 \lg \left[\frac{(4\alpha + \sqrt{2})}{(3\alpha + \sqrt{2})} \right], \text{ дБ}, \\ L_{раз} &= 20 \lg \left[\frac{(12\sqrt{2}\alpha + 4)}{\sqrt{2}\alpha} \right], \text{ дБ}, \\ L_M &= 10 \lg \left(\frac{(6\sqrt{2}\alpha + 2)^2}{(25\alpha^2 + 14\sqrt{2}\alpha + 4)} \right), \text{ дБ}, \end{aligned} \quad (2.3.1.7)$$

где α полные потери отрезка линии кольца, длиной $\frac{\lambda_{эф}}{4}$ в Нп.

$$\alpha = (\beta_{II} + \beta_\delta) \cdot \frac{\lambda_{эф}}{4}, \text{ Нп}, \quad (2.3.1.8)$$

где β_{II} и β_δ - погонные потери приводимости и в диэлектрике соответственно, находятся по формулам (2.3.1.4 – 2.3.1.5).

При расчете параметров БС предполагают, что нагрузка его входных плеч (вход сигнала и гетеродина) согласованы, а входной импеданс УПЧ с выходной емкостью БС настроены в резонансе, т.е. нагрузка БС по промежуточной частоте чисто активна. Длина волны $\lambda_{эф}$ вычисляются на средней частоте рабочего диапазона волн.

Считая, что диоды в БС подобраны в паре, в инженерных расчетах можно пользоваться приведенными ниже приближенными формулами.

Выходное сопротивление БС определяется по формуле:

(2.3.1.9)

$$r_{BC} \approx 0.5r_{\text{вых.д}},$$

где $r_{\text{вых.д}}$ - выходное сопротивление смесительного диода.

Потери преобразования БС состоят из потерь преобразования в смесительном диоде $L_{\text{д}}$ и потерь моста $L_{\text{М}}$

$$L_{BC} = (L_{\text{д}} + L_{\text{М}}), \text{ дБ.} \quad (2.3.1.10)$$

Шумовое отношение n_{BC} , балансного смесителя можно считать равным шумовому числу диода $n_{\text{шд}}$ т.е.:

$$n_{BC} \approx n_{\text{шд}}. \quad (2.3.1.11)$$

Коэффициент шума в БС равен [1]:

$$N_{BC} = L'_{BC} \cdot n_{BC} \quad (2.3.1.12)$$

где L'_{BC} - потери в БС (разы).

Необходимая мощность гетеродина вычисляется по формуле:

$$P_{\Gamma} = 2L'_{\text{М}} \cdot P_{\text{Гонм.}} \quad (2.3.1.13)$$

где $L'_{\text{М}}$ - потери моста (разы), $P_{\text{Гонм.}}$ - мощность гетеродина из справочных данных на диод.

2.3.2 Проектирование транзисторных преобразователей частоты

Транзисторные преобразователи частоты используются в диапазоне умеренно высоких частот до СВЧ диапазона. Основное их достоинство - вместе с преобразованием частоты обеспечивают небольшое усиление сигнала.

Рассмотрим проектирование транзисторного преобразователя частоты с внешним гетеродином, который может быть использован в приемнике СВЧ, с двойным преобразованием частоты в качестве второго преобразователя (рис. 2.3.2.1).

Смеситель построен на транзисторе T_1 , который включен по схеме с общим эмиттером. Сигнал поступает на базу, а напряжение гетеродина подается на эмиттер транзистора.

Фильтр Φ_1 настроен на промежуточную частоту. Конденсаторы C_1 и C_3 - разделительные. С помощью сопротивлений R_1 и R_2 подается напряжения смещения на базу транзистора, которое необходимо для задания рабочей точки. R_4 и C_2 элементы термостабилизации. Резистор R_5 и конденсатор C_4 элементы фильтра.

Поскольку смеситель должен обладать большими значениями рабочей частоты и малым коэффициентом шума N_{CM} , при их проектировании выбирают те же транзисторы, что и для УРЧ.

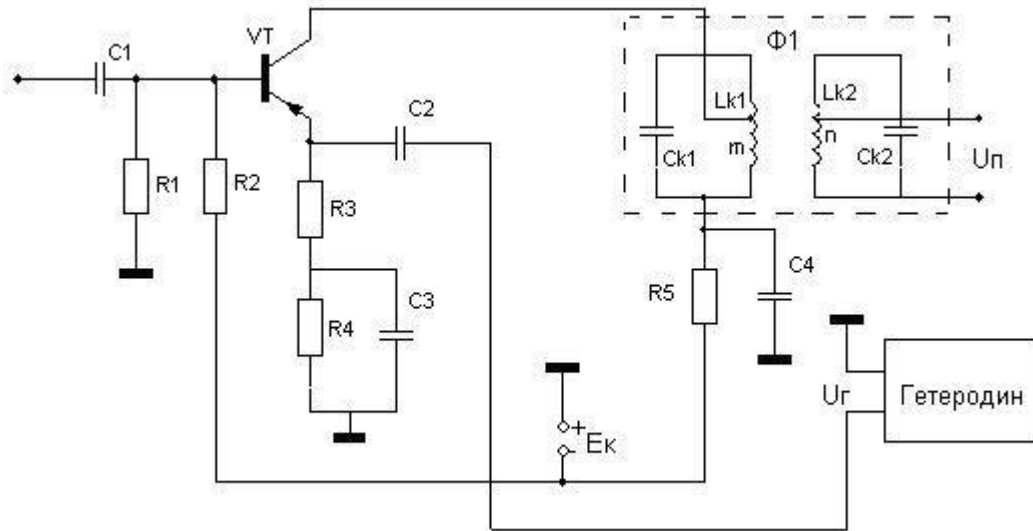


Рис. 2.3.2.1

Коэффициент передачи и резонансную характеристику преобразователя частоты можно рассчитывать по тем же формулам, что и УРЧ [13, 14], однако надо учитывать, что:

$$\begin{aligned} g_{22}^{ПЧ} &\approx (0.6 \div 0.7) \cdot |y_{22}|; & g_{11}^{ПЧ} &\approx (0.7 \div 0.8) \cdot |y_{11}|; \\ g_{21}^{ПЧ} &\approx (0.4 \div 0.7) \cdot |y_{21}|; & g_{12}^{ПЧ} &\approx (0.2 \div 0.3) \cdot |y_{12}|, \end{aligned} \quad (2.3.2.1)$$

где y_{ij} - соответствующий параметр транзистора в режиме усиления; y_{11} и y_{21} - на частоте сигнала; y_{12} и y_{22} - на промежуточной частоте.

Коэффициент передачи рассматриваемого преобразователя определяется по формуле [14]

$$K(\omega) = m \cdot n \cdot |y_{21}^{ПЧ}| \cdot \rho_1 \cdot K_\Phi, \quad (2.3.2.2)$$

где m и n - коэффициенты включения фильтра на входе и выходе; $y_{21}^{ПЧ}$ - крутизна характеристики транзистора в режиме преобразования частоты; $\rho_1 = \frac{1}{\omega_0} \cdot C_{k1}$ - характеристическое сопротивление первого контура; ω_0 - резонансная частота; K_Φ - коэффициент передачи двухконтурного полосового фильтра Φ_1 :

$$K_\Phi = \frac{Q_3 \cdot \eta}{\sqrt{(1 + \xi^2 - \eta^2)^2 + 4\eta^2}}, \quad (2.3.2.3)$$

где $Q_3 = \sqrt{Q_{31} \cdot Q_{32}}$ - обобщенная добротность; Q_{31} - добротность первого контура фильтра; Q_{32} - добротность второго контура фильтра; η - обобщенный коэффициент связи между контурами; $\xi = Q_3 \left(\frac{\omega}{\omega_0} - \frac{\omega_0}{\omega} \right)$ - обобщенная расстройка.

Нормированная частная характеристика находится по формуле:

$$\gamma = \frac{K(\omega)}{K(\omega_0)} \quad (2.3.2.4)$$

2.4 Элементы конструирования и технологии ГИС СВЧ

После выполнения расчетов и проектирования электрической схемы высокочастотной части приемника можно приступить к проектированию конструкции высокочастотной головки (ВЧГ) приемника. В зависимости от требований к массогабаритным характеристикам выбирается вариант объемного или интегрального выполнения ВЧГ.

В первом варианте используются дискретные навесные элементы (транзисторы, диоды, резисторы и т.д.), а в качестве колебательных цепей коаксиальные и объемные резонаторы.

Интегральные схемы СВЧ разделяются на гибридные и полупроводниковые. В гибридных интегральных схемах (ГИС) СВЧ различные разнородные дискретные элементы (транзисторы, диоды и т.д.) размещаются на диэлектрической или ферритовой подложке. Для колебательных цепей используются те же самые подложки, а сама колебательная цепь чаще всего выполняется на МПЛ.

В полупроводниковых интегральных схемах СВЧ все элементы схемы реализуются на поверхности или в объеме полупроводниковой пластины. В полупроводниковых интегральных схемах может быть достигнута самая высокая степень интеграции и надежности, однако гибридные схемы по сравнению с полупроводниковыми имеют следующие достоинства:

- лучшие электрические характеристики (меньше потери, меньше коэффициент шума, больше стабильность);
- проще технологический процесс изготовления.

Рассмотрим более подробно некоторые элементы конструирования ГИС СВЧ.

В диапазоне СВЧ до частот 30 ГГц для изготовления ГИС используется тонкопленочная и толстопленочная технология.

При тонкопленочной технологии некоторые элементы схемы (проводники, резисторы, конденсаторы, МПЛ) получают методом осаждения тонких пленок путем распыления соответствующего материала с помощью ионной бомбардировки. Как правило, при изготовлении рисунка интегральной схемы методом напыления наносят несколько слоев: сначала наносят слой материала, имеющего хорошую адгезию с подложкой, затем наносят слой металла, имеющего хорошую электропроводность, затем слой фоторезиста, который через специальный фото шаблон экспонируют ультрафиолетовым светом для получения необходимого рисунка, после чего выполняют травление лишнего слоя металла.

В толстопленочной технологии для изготовления проводников и МПЛ применяют специальные смеси, которые вжигают в подложку. Эта технология менее точна и применяется до частот 1 ГГц.

2.4.1 Проводники и МПЛ для ГИС

Проводники МПЛ должны изготавливаться из материала, обладающего высокой электропроводностью, хорошей адгезией к подложке, хорошей растворимостью в химическом травителе, легко осаждаться при вакуумном напылении, легко соединяться с дискретными элементами. К сожалению, ни один из материалов проводников не может удовлетворить всем перечисленным требованиям в полной мере. Так, материалы с хорошей электропроводностью имеют, как правило, плохую адгезию или наоборот.

Проводящий слой проводников выполняют из материалов: медь, серебро, золото, алюминий. Эти материалы, за исключением алюминия, имеют плохую адгезию с подложкой, поэтому в качестве материала подслоя для проводников применяют хром, тантал, титан, молибден, ванадий, имеющих хорошую адгезию.

При выборе материалов следует обращать внимание также на то, чтобы наносимые слои не образовывали гальваническую пару. Важным фактором является также то, что алюминий, например, не паяется и соединение его с другими элементами схемы возможны только сваркой. Соединение с медными и серебряными проводниками выполняется пайкой оловом. Пайка золотых проводников осуществляется с помощью специальных припоев, так как золото в обычном припое растворяется. Параметры некоторых проводников приведены в таблице 2.3.1.2. Медные проводники имеют наименьшие потери, однако медь легко окисляется, поэтому медные проводники покрывают сверху золотом или серебром. Например, возможен такой трехслойный проводник: хром – медь – золото.

Основные электрические характеристики и размеры МПЛ определяются при расчёте принципиальных электрических схем устройств и фильтров СВЧ. На рис.2.4.1.1 показано соединение с МПЛ дискретных элементов: транзисторов (рис.2.4.1.1, а) и диодов (рис.2.4.1.1, б).

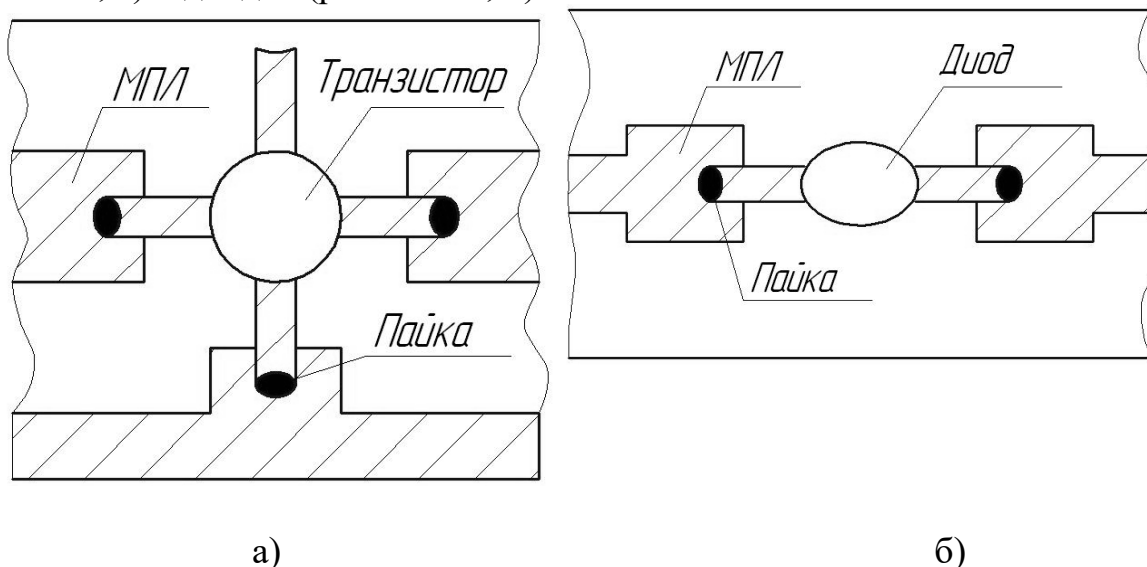


Рис. 2.4.1.1

На рис.2.4.1.2 показано выполнение некоторых типов короткозамыкателей МПЛ на корпус (экран). На рис.2.4.1.2, а короткое замыкание осуществляется

через торец подложки с помощью скобки на корпус, на рис.2.4.1.2, б короткое замыкание осуществляется с помощью втулки (пистона) через отверстие в подложке.

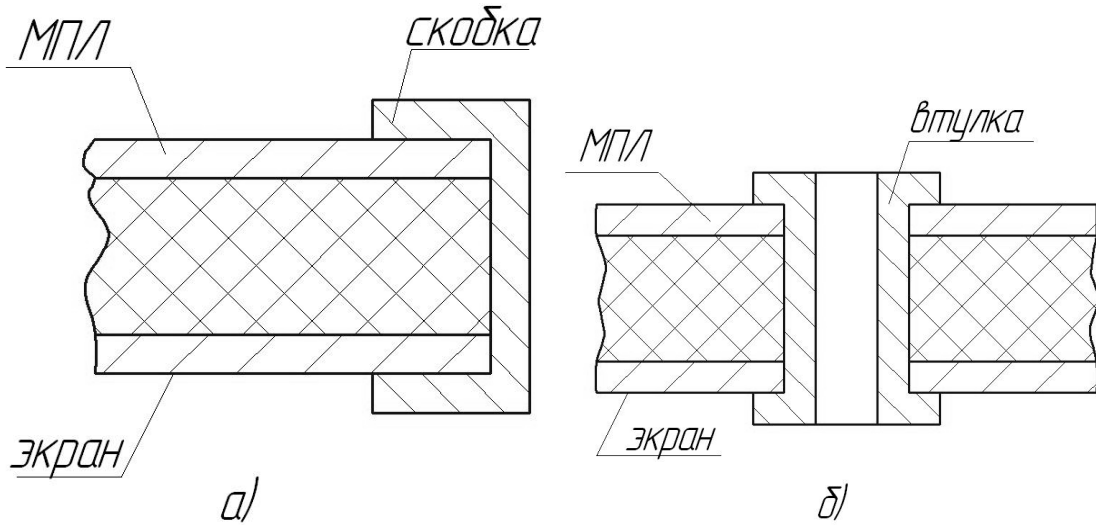


Рис. 2.4.1.2

Для создания нулевого импеданса нагрузки МПЛ (короткого замыкания для токов СВЧ) также применяют разомкнутые четвертьволновые отрезки линий.

При соединении отдельных элементов отрезками МПЛ часто приходится использовать изгибы МПЛ. Изгибы бывают плавные (рис.2.4.1.3, а) и уголкового (рис.2.4.1.3, б).

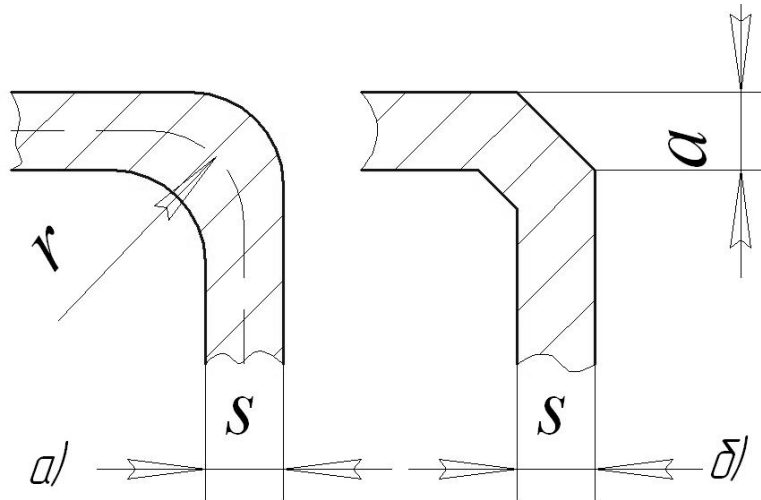


Рис.2.4.1.3

Для плавного изгиба длину радиуса r берут, кратной $\frac{\lambda_{эф}}{2}$. Для уголкового изгиба берут $a \approx 1,4S$.

2.4.2 Резисторы ГИС

Резисторы широко используются в цепях питания и управления, в качестве аттенюаторов и согласованных нагрузок. Применяют резисторы двух типов: распределённые и сосредоточенные.

Распределённые резисторы выполняются в виде МПЛ с большим вносимым затуханием, которое создаётся за счёт высокого поверхностного сопротивления полоски R_s . Такие распределённые резисторы изготавливаются, либо из материала с большим R_s , либо должны иметь толщину, значительно меньшую глубины скин-слоев. Для уменьшения размеров такие линии - резисторы сворачиваются в меандр или спираль.

Сосредоточенный резистор представляет собой отрезок линии передачи с высоким поверхностным сопротивлением. Длина l этого отрезка должна быть много меньше длины волны в линии (рис.2.4.2.1)

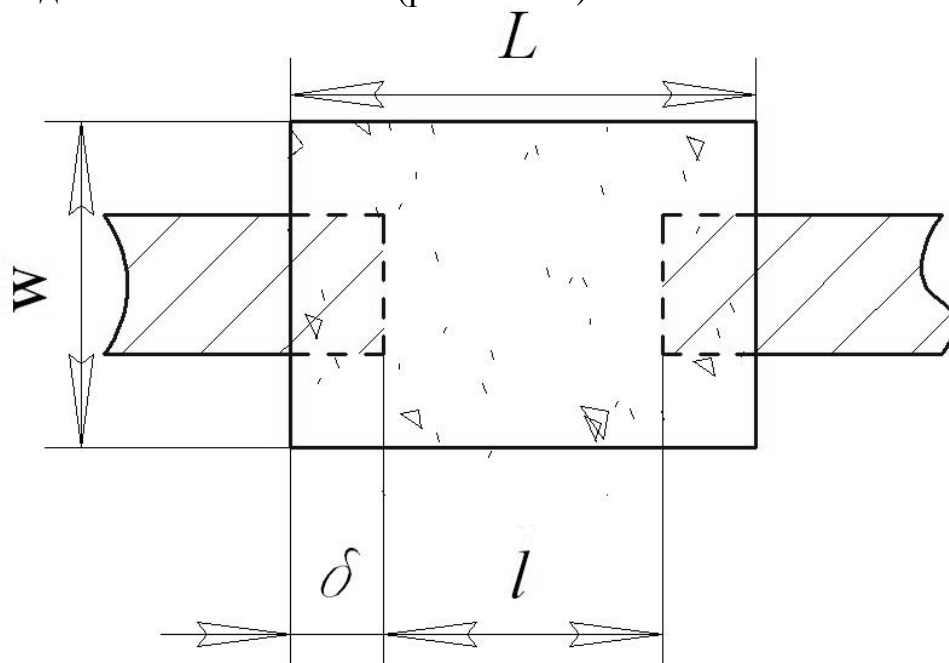


Рис.2.4.2.1

Величина перекрытия δ резистивной пленки с подводящими линиями обычно составляет $0,2 \div 0,7$ мм.

Номинальное сопротивление резистора определяется выражением [8]:

$$R = R_s \cdot \frac{l}{w} \quad (2.4.2.1)$$

где R_s - поверхностное сопротивление резистивного слоя Ом/м; l и w - длина и ширина резистивного слоя.

Для напыления резистивных пленок используют тантал, нихром, хром, параметры, которых приведены в таблице 2.4.2.1 [8].

Таблица 2.4.2.1

Материал резисторов	Поверхностное сопротивление, R_s , Ом/м	Диапазон номинальных значений сопротивлений, кОм	Допустимая мощность рассеяния, Вт/см ²
Тантал	25÷100	0.025÷100	20
Нихром	25÷300	0.025÷30	15
Хром	50÷500	0.05÷30	8

Резистивные плёнки должны иметь хорошую стабильность и низкий температурный коэффициент сопротивления. Наиболее перспективными являются танталовые резисторы.

Кроме напыляемых резисторов в ГИС СВЧ используются различные навесные малогабаритные резисторы: ниточные (рис.2.4.2.2, а) и в виде параллелепипеда (рис.2.4.2.2, б).

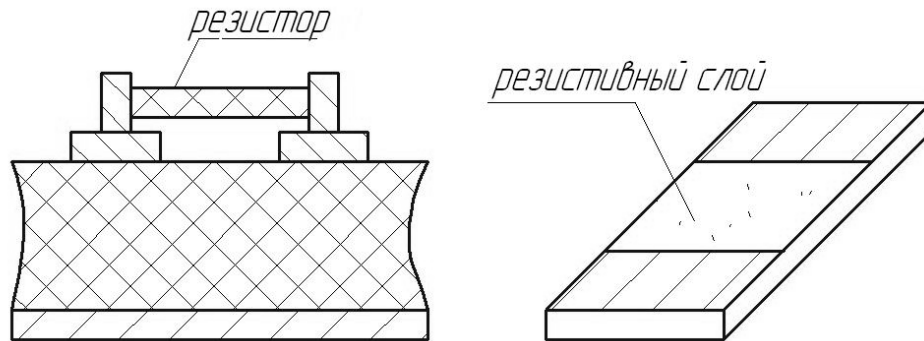


Рис.2.4.2.2

2.4.3 Конденсаторы и индуктивности ГИС

В соответствии с электрической схемой ГИС СВЧ возникает необходимость выполнения последовательных и параллельных емкостей. Конденсаторы общего применения в этом случае неприемлемы из-за больших габаритов и низких добротностей на СВЧ. Рассмотрим несколько примеров возможных реализаций емкостей в ГИС СВЧ [8].

Последовательная (разделительная) ёмкость (рис.2.40а) может быть образована зазором в линии передачи (рис.2.40б). Такая ёмкость обычно невелика (единицы $n\Phi$) и может быть рассчитана по формуле:

$$\frac{w}{2S} = \frac{1}{\pi} \ln \left(\operatorname{ctg} \frac{\lambda_{эф}}{4S} \omega Z_0 C \right), \text{ пФ.} \quad (2.4.3.1)$$

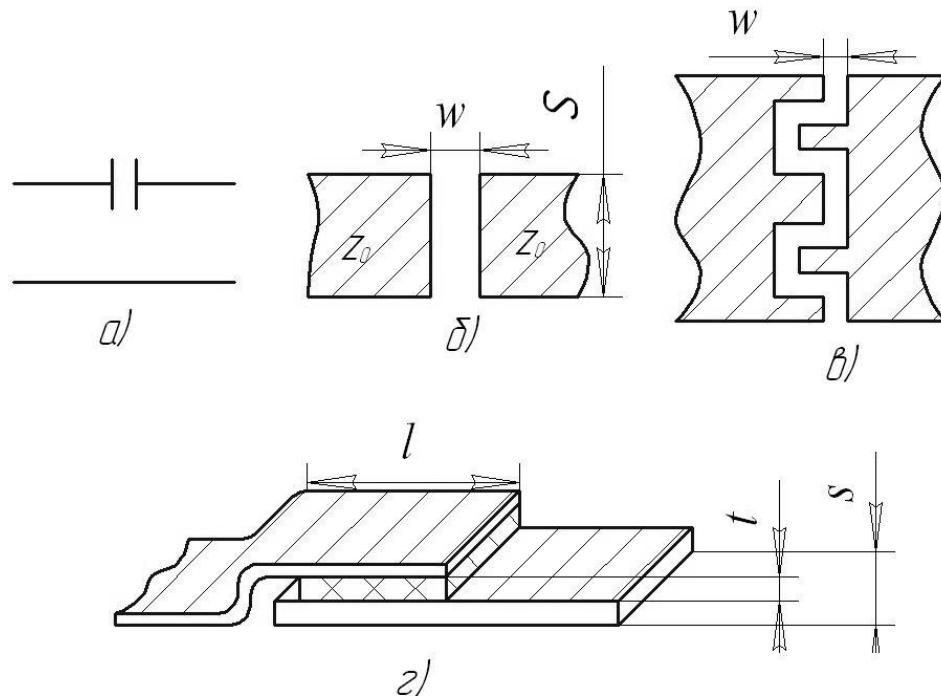


Рис. 2.4.3.1

Несколько большую ёмкость ($10 \div 20 \text{ нФ}$) можно получить на основе гребенчатой структуры (рис. 2.4.3.1, в). Достоинствами этих ёмкостей является простота реализации и высокое пробивное напряжение. Трёхслойная конструкция (рис. 2.4.3.1, г) может обеспечить значительно большую ёмкость. Ёмкость при этом определяется по формуле плоского конденсатора

$$C = 8,855 \cdot 10^{-3} \varepsilon \frac{S \ell}{t}, \text{ пФ}, \quad (2.4.3.2)$$

где все размеры берутся в мм.

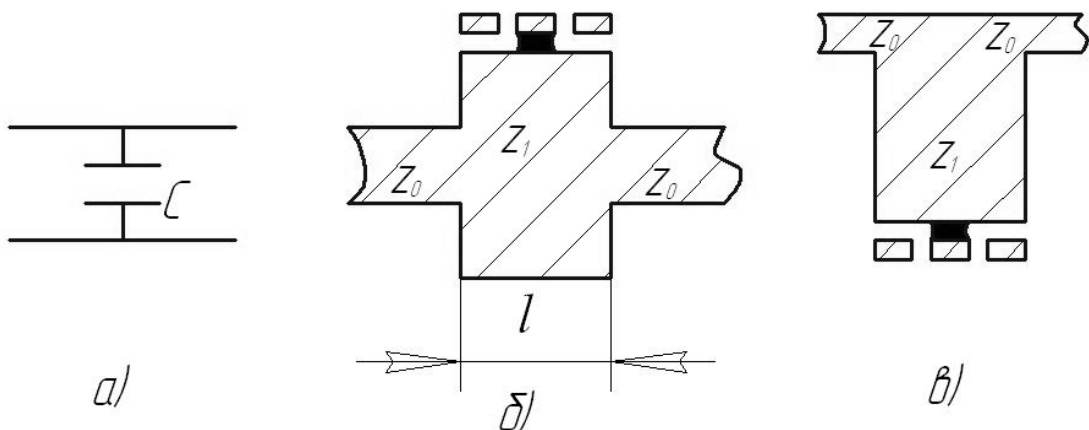


Рис. 2.4.3.2

Параллельную (блокировочную) ёмкость (рис. 2.4.3.2, а) можно выполнить в виде короткого отрезка несимметричной МПЛ, длиной $\ell < \frac{\lambda_{эф}}{8}$ с низким волновым сопротивлением, как показано на рис.2.41б, либо в виде одинарного шлейфа (рис. 2.4.3.2, в). В обоих случаях ёмкость рассчитывается по формуле

$$C = \frac{2\pi\ell}{Z_1\omega\lambda_{эф}}. \quad (2.4.3.3)$$

При необходимости подстройки ёмкости применяется сетчатая структура, отдельные ячейки которой первоначально изолируются друг от друга. При настройке отдельные ячейки припаивают к основной пластине. Недостатком таких структур является малая удельная ёмкость. Например, подобный элемент на поликоровой подложке толщиной 1 мм и площадью 1 см² имеет ёмкость 8,85 пФ.

Конденсаторы на основе пленочных структур (рис. 2.4.3.3) обладают большой удельной ёмкостью.

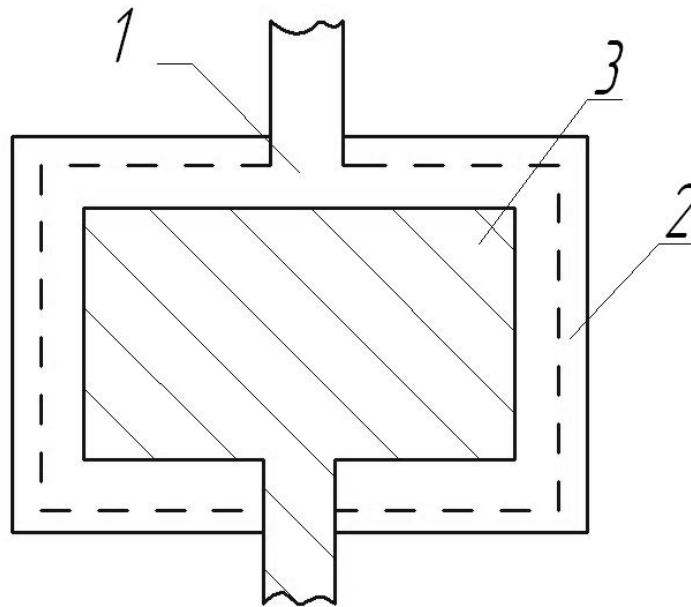


Рис. 2.4.3.3

Нижней обкладкой такого конденсатора является металлизированный слой (1), нанесённый на подложку. На него напыляется плёнка диэлектрика (2) из окисей кремния, алюминия или тантала (таблица 2.4.3.1). Сверху напыляется проводящая площадка (3), играющая роль второй обкладки конденсатора. Ёмкость можно определить по формуле плоского конденсатора (2.4.3.2).

Таблица 2.4.3.1

Материал пленки	Метод осаждения пленки	ϵ	Добротность
SiO	Вакуумное испарение	6÷8	30
SiO ₂	Химическое осаждение	4÷5	100÷1000
Al ₂ O ₃	Вакуумное испарение	7÷10	
Ta ₂ O ₅	Катодное распыление	22÷25	100

Удельная ёмкость таких конденсаторов $30 \div 50 \text{ нФ/мм}^2$. Применяются также так называемые МОП – конденсаторы с удельной ёмкостью до 100 нФ/мм^2 .

На частотах до 2ГГц применяются также безвыводные миниатюрные керамические конденсаторы типа К10–17, К10–9, К10–42, К10–43 (рис.2.4.3.4).

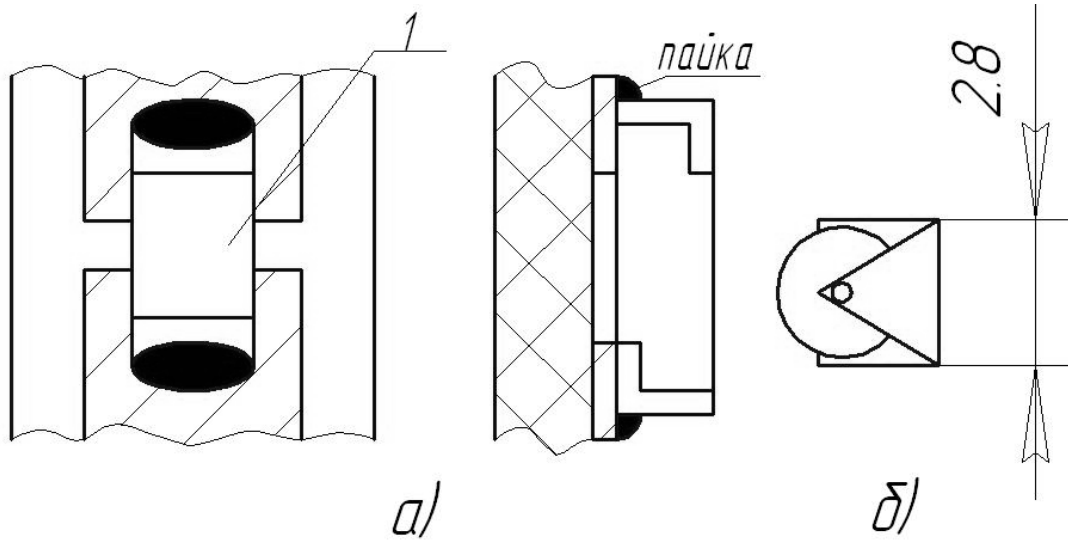


Рис. 2.4.3.4

На рис. 2.4.3.4, а показан безвыводной керамический конденсатор (1), впаянный между проводниками МПЛ. В качестве подстроечных ёмкостей в нижней части СВЧ диапазона могут быть использованы конденсаторы КТ4–27 (рис. 2.4.3.4, б).

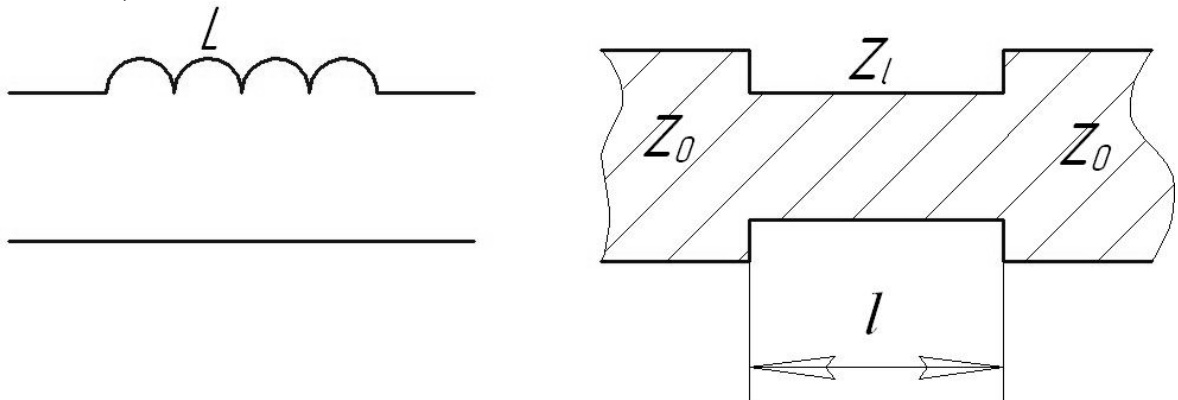


Рис. 2.4.3.5

Последовательная индуктивность (рис. 2.4.3.5) может выполняться в виде отрезка МПЛ с высоким волновым сопротивлением Z_1 . Длина отрезка l должна быть не более $l < \frac{\lambda_{эф}}{8}$. Значение индуктивности находится по формуле:

$$L = \frac{2\pi Z_1 l}{\omega \lambda_{эф}} \quad (2.4.3.4)$$

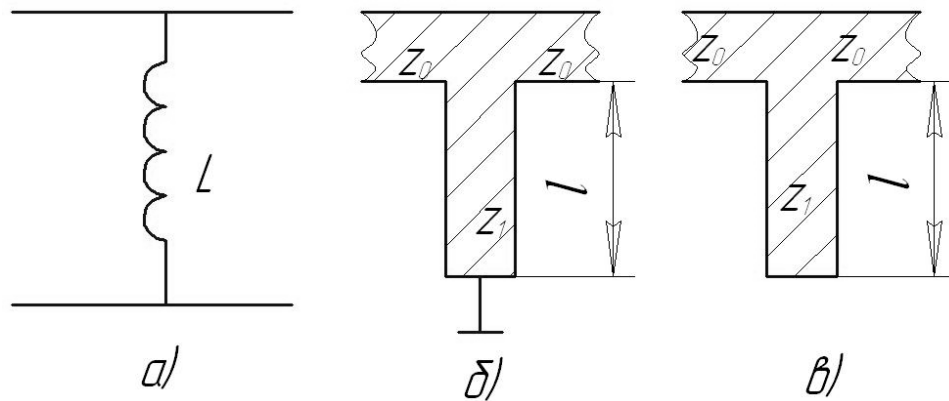


Рис. 2.4.3.6

Короткозамкнутый на конце шлейф с высоким волновым сопротивлением Z_1 (рис. 2.4.3.6, б) представляет собой параллельную индуктивность (рис. 2.4.3.6, а). Его длину берут равной $l < \frac{\lambda_{эф}}{8}$. Индуктивность рассчитывается по формуле (2.65). Если необходимо избежать короткое замыкание на землю, применяется разомкнутый шлейф (рис. 2.4.3.6, в), длиной $\frac{\lambda_{эф}}{4} < l < \frac{\lambda_{эф}}{2}$.

В качестве дросселей и контурных индуктивностей применяются спиральные катушки (рис. 2.4.3.7).

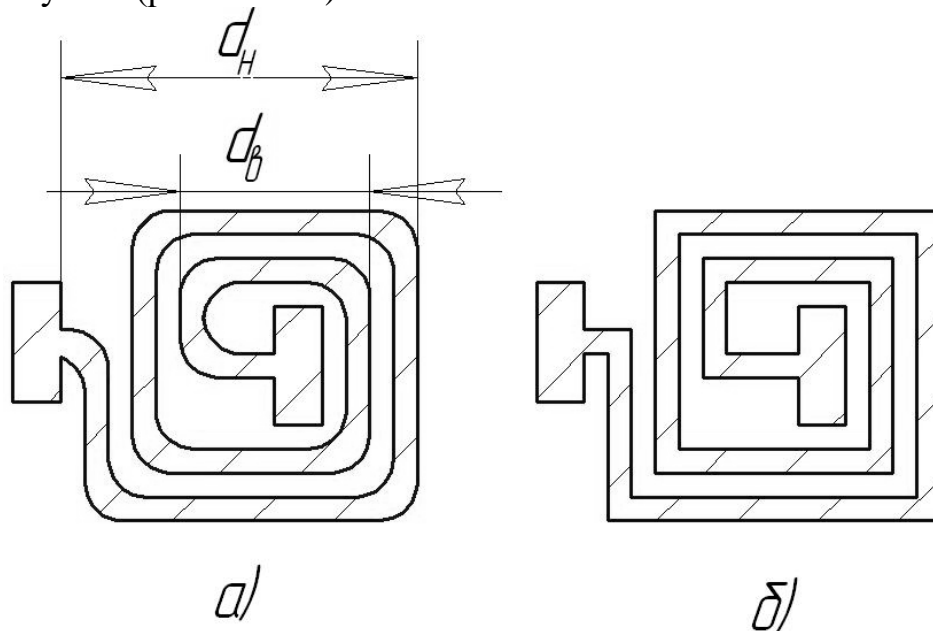


Рис. 2.4.3.7

Индуктивность такой катушки вычисляется по формуле [2]:

$$L = \frac{400r_{cp}^2 n^2}{8r_{cp} + 11c}, \text{ нГн,} \quad (2.4.3.5)$$

где $r_{cp} = \frac{d_n + d_s}{4}$ - средний радиус спирали в см; $c = \frac{d_n - d_s}{2}$, n - число витков.

Тонкоплёночные конденсаторы, резисторы, а также катушки индуктивности, выполняемые на отдельных подложках, называют «чипами».

2.4.4 Подложки и корпуса ГИС

Подложка ГИС СВЧ является материальной основой для размещения элементов и рабочей средой для электромагнитных волн в МПЛ. Основные требования к подложкам:

- малые потери,
- достаточно высокое значение диэлектрической проницаемости,
- большая теплопроводность,
- устойчивость к механическим воздействиям.

Некоторые характеристики материалов подложек даны в таблице 2.4.4.1.

Таблица 2.4.4.1

Материал подложки	Диэлектрическая проницаемость, ε_r	Тангенс угла потерь, $tg\delta$	Класс чистоты поверхности
Сапфир	9.9	$1 \cdot 10^{-4}$	14
Поликор (керамика)	9.8	$1 \cdot 10^{-4}$	12
Ситал КП-15	15	$5 \cdot 10^{-4}$	-
Ситал СТ-38-1	7.25	$2 \cdot 10^{-4}$	13
Кремний	11.7	$150 \cdot 10^{-4}$	14
Феррит	10	$10 \cdot 10^{-4}$	-

Диэлектрическая проницаемость материала подложки ε_r определяет размеры МПЛ и колебательных цепей, от тангенса угла потерь $tg\delta$ зависят потери, а класс частоты поверхности подложки определяет качество напыляемых плёнок (резисторы, конденсаторы, проводники). Размеры подложки определяют геометрические размеры микросхемы в целом. Подложки ГИС СВЧ, как правило, представляют собой прямоугольную пластину шириной a , длиной ℓ и толщиной h . Толщину подложек h выбирают, как правило, равной 0,5 или 1 мм. Рекомендуемые размеры подложек даны в таблице 2.4.4.2. [8].

Таблица 2.4.4.2

Рекомендуемые размеры подложек	
ширина a	длина l
48	60
24	60
30	48
24	30
15	24
12	15

Для установки дискретных элементов, переходников, заземлений и т.д. в подложке необходимо просверливать отверстия различной формы. Иногда требуется металлизировать отверстия и торцы платы.

Подложка с нанесённой на неё схемой и закреплёнными элементами должна закрепляться на металлическом основании или размещаться в корпусе. Корпус предназначен для предохранения микросхемы от воздействия окружающей среды (влаги, пыли и т.д.), экранировки от внешних электромагнитных полей, теплоотвода, крепления вводов и выводов энергии.

В связи с этим к корпусу СВЧ микросхемы предъявляются следующие основные требования: механическая прочность, герметизация, экранировка, теплоотвод. Корпус, как правило, представляет собой замкнутую металлическую коробку, у которой имеются высокочастотные разъёмы для ввода и вывода СВЧ и низкочастотные для подвода постоянных напряжений.

Корпус рамочного типа представляет собой замкнутую рамку, прямоугольной формы, открытую с двух сторон. Он удобен для сборки, настройки и монтажа.

При необходимости герметизации микросхемы применяют как правило корпус замкнутого типа. При этом необходимо соблюдать условия, чтобы полная высота корпуса H и высота подложки с монтажом h находились в соотношении

$$\frac{H}{h} \geq S.$$

Герметичное соединение крышки и корпуса производится сваркой, пайкой или склеиванием. Иногда применяется бескорпусная герметизация в процессе которой осуществляется заливка микросхем полимерными материалами.

Герметизация корпуса имеет две области, у выводов и в области соединительного шва крышки и корпуса. Герметизация выводов может быть металlostеклянной или металлокерамической.

Иногда в особо ответственных случаях из корпуса микросхемы может откачиваться воздух, а объём заполняется инертным газом.

Для корпусов микросхем СВЧ применяют: латунь, медь, алюминий, титан, ковар, керамику.

Изготавливают корпуса штамповкой, литьём под давлением или механической обработкой.

ЛИТЕРАТУРА

1. “Проектирование радиоприемных устройств”, ред. А.П. Сиверса, М., Сов. Радио, 1976.
2. “Радиоприемные устройства”, ред. Л.Г. Барулина, М., Радио и связь, 1984.
3. “Проектирование радиолокационных приемных устройств”, ред. М.А.Соколова, М., Высшая школа, 1984.
4. В.Д. Горшелев и др., Основы проектирования радиоприемников, Л, Энергия, 1977
5. Н.В.Бобров, и др., Расчет радиоприемников, Воениздат, М, 1971.
6. Г.Л. Маттей, Л.Янг, Е.М.Т. Джонс, “Фильтры СВЧ, согласующие цепи и цепи связи”, М., Связь, 1971.
7. Л.А.Трофимов, “Расчет полосовых фильтров”, Казань, КГТУ, 2005.
8. “Микроэлектронные устройства СВЧ”, ред. Г.И.Веселова, М., Высшая школа, 1988.
9. “Сборник задач и упражнений по курсу “Радиоприемные устройства”, ред. В.И.Сифорова, М., Радио и связь, 1984.
10. В.Г.Карпов, “Линейные радиотехнические цепи”, Л., ЛКВВИА, 1952.
11. Н.З.Шварц, “Линейные транзисторные усилители СВЧ”, М., Сов. Радио, 1980.
12. Н.З.Шварц, “Усилители СВЧ на полевых транзисторах”, М., Радио и связь, 1987.
13. Г.И. Ильин и др., Устройства приема и обработки сигналов, нелинейные каскады, КГТУ, Казань, 2001.
14. ред. А.Г. Зюко, Радиоприемные устройства, Связь, М, 1975.

Справочные данные биполярных n-p-n маломощных СВЧ транзисторов

Таблица П 1.1

Параметр (типовое значение) при $I_{\text{э}} = 5\text{mA}$, $U_{\text{кб}} = 7\text{В}$	Тип транзистора										
	2Т3132А-2	2Т3132Б-2	2Т3132В-2	2Т3132Г-2	КТ372А	КТ372Б	КТ372В	КТ391			
Частота измерения f , ГГц	2.25	3.6	6	5	4	1	1	1	3.6	2.1	0.6
Коэффициент усиления по мощности, K_p , дБ	9.5	7.5	5.3	6.7	6.9	12	12	12	7.0	-	-
Коэффициент шума, $N_{ш}$, дБ	1.8	2.3	4.3	4.5	3.3	2.9	3.5	3.8	3.5	3.0	2.0
Статический коэффициент передачи тока в схеме с ОЭ, h_{21}	100					35			30		
Граничная частота $f_{\text{гр}}$, ГГц	6.5					-			6		
Емкость коллекторного перехода C_K , пФ	0.5					-			-		
Емкость эмиттерного перехода $C_э$, пФ	0.9					-			-		
Выходная мощность на частоте $f = 3.6\text{ГГц}$, $P_{\text{вых}}$, мВт	1.7					-			-		
Предельно допустимая непрерывная мощность на входе, мВт	10					-			-		

Малосигнальные S-параметры транзисторов 2Т3132А-2÷2Т3132Г-2

$P_{BX} = 1\text{мкВт}$, $U_{KB} = 7\text{В}$, $Z_0 = 50\text{Ом}$

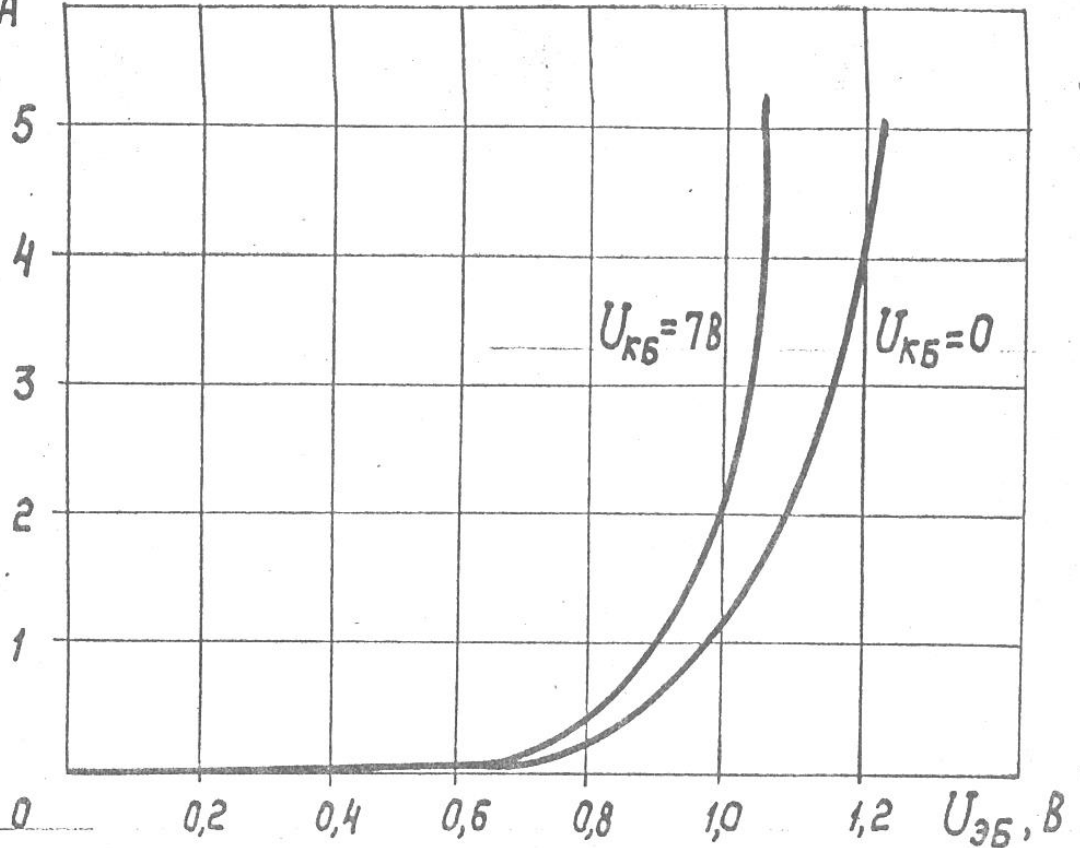
Таблица П 1.2

$f, \text{ГГц}$	$I_3, \text{мА}$	S_{11}		S_{12}		S_{21}		S_{22}	
		$ S_{11} $	$\varphi_{11}, \text{град}$	$ S_{12} $	$\varphi_{12}, \text{град}$	$ S_{21} $	$\varphi_{21}, \text{град}$	$ S_{22} $	$\varphi_{22}, \text{град}$
0.5	1	0.81	-52	0.057	58	2.07	141	0.94	-10
	5	0.6	-86	0.04	50	7.08	130	0.73	-20
1.0	1	0.8	-73	0.123	43	2.59	117	0.72	-20
	5	0.6	-136	0.062	38	6.1	96	0.41	-36
2.25	1	0.64	-147	0.107	7	1.36	63	0.76	-64
	5	0.57	178	0.072	37	2.74	58	0.52	-68
3.6	1	0.63	176	0.107	-1	0.82	28	0.62	-79
	5	0.6	159	0.097	39	1.86	32	0.37	-81
4.0	1	0.71	178	0.094	5	0.82	25	0.68	-93
	5	0.62	153	0.084	42	1.65	29	0.45	-91
5.0	1	0.7	157	0.099	13	0.76	10	0.75	-89
	5	0.63	142	0.11	39	1.38	14	0.51	-88
6.0	1	0.67	139	0.13	25	0.73	2	0.66	-84
	5	0.65	125	0.18	39	1.38	4	0.44	-79
7.2	1	0.69	118	0.15	14	0.5	-31	0.88	-135
	5	0.65	107	0.2	19	1.0	-29	0.69	-130
8.0	1	0.52	114	0.17	6	0.43	-44	0.82	-146
	5	0.49	108	0.21	10	0.84	-43	0.63	-146

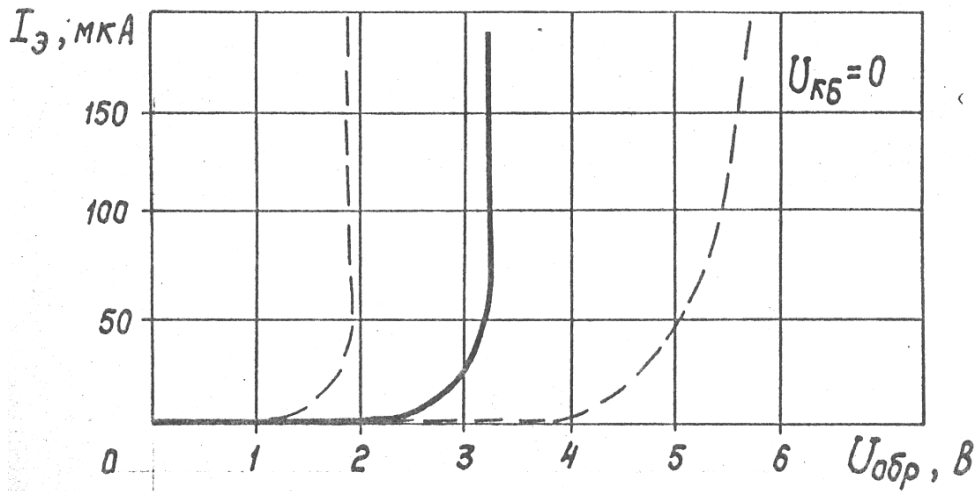
Примечание: параметры таблицы П 1.2 взяты из технических условий аАО.339.300 ТУ

Типовые входные вольтамперные характеристики для схемы с общей базой транзистора 2Т3132А-2, 2Т313Б-2, 2Т3132В-2, 2Т3132Г-2, при $t_{окр} = +25 \pm 10^\circ\text{C}$

$I_э, \text{мА}$



а) прямая ветвь



б) обратная ветвь

— типовые
 - - - границы 95% разброса

Рис. 1

Типовые входные вольтамперные характеристики для схемы с общим эмиттером транзистора 2Т3132А-2, 2Т313Б-2, 2Т3132В-2, 2Т3132Г-2, при $t_{окр} = +25 \pm 10^\circ\text{C}$

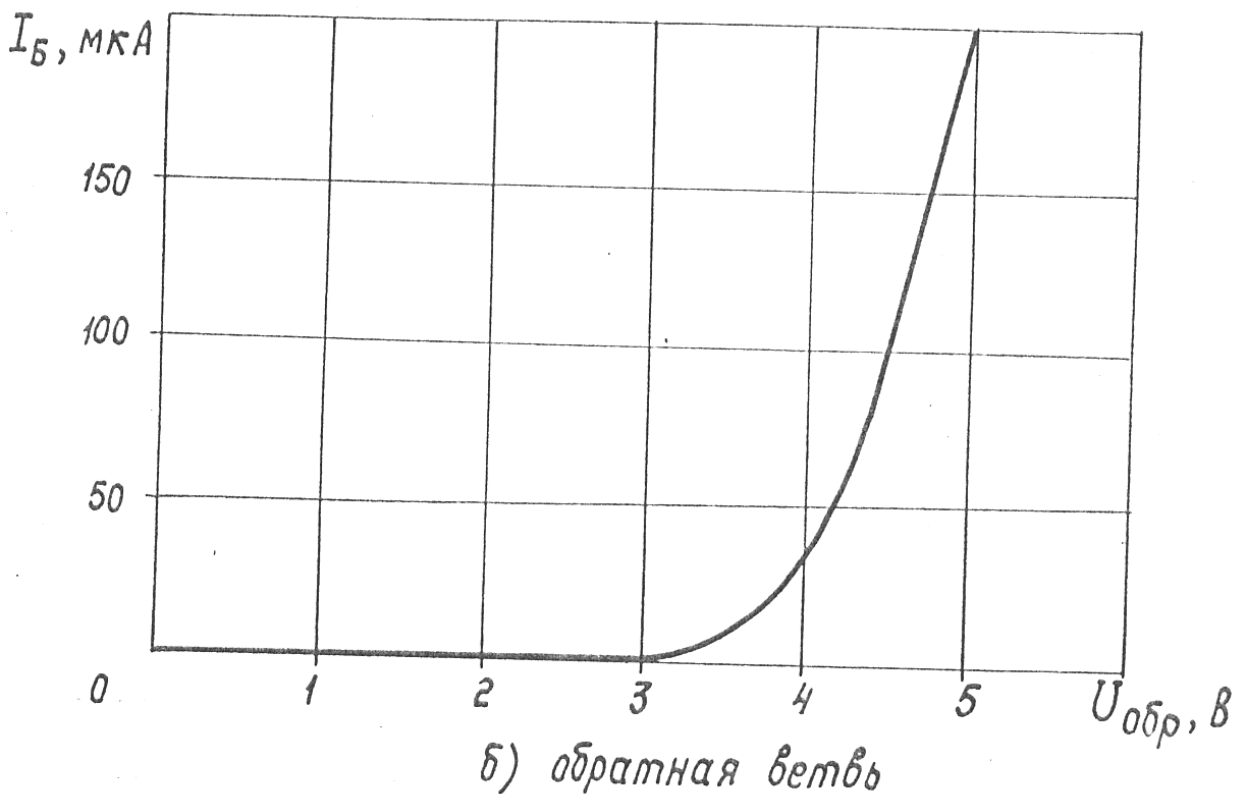
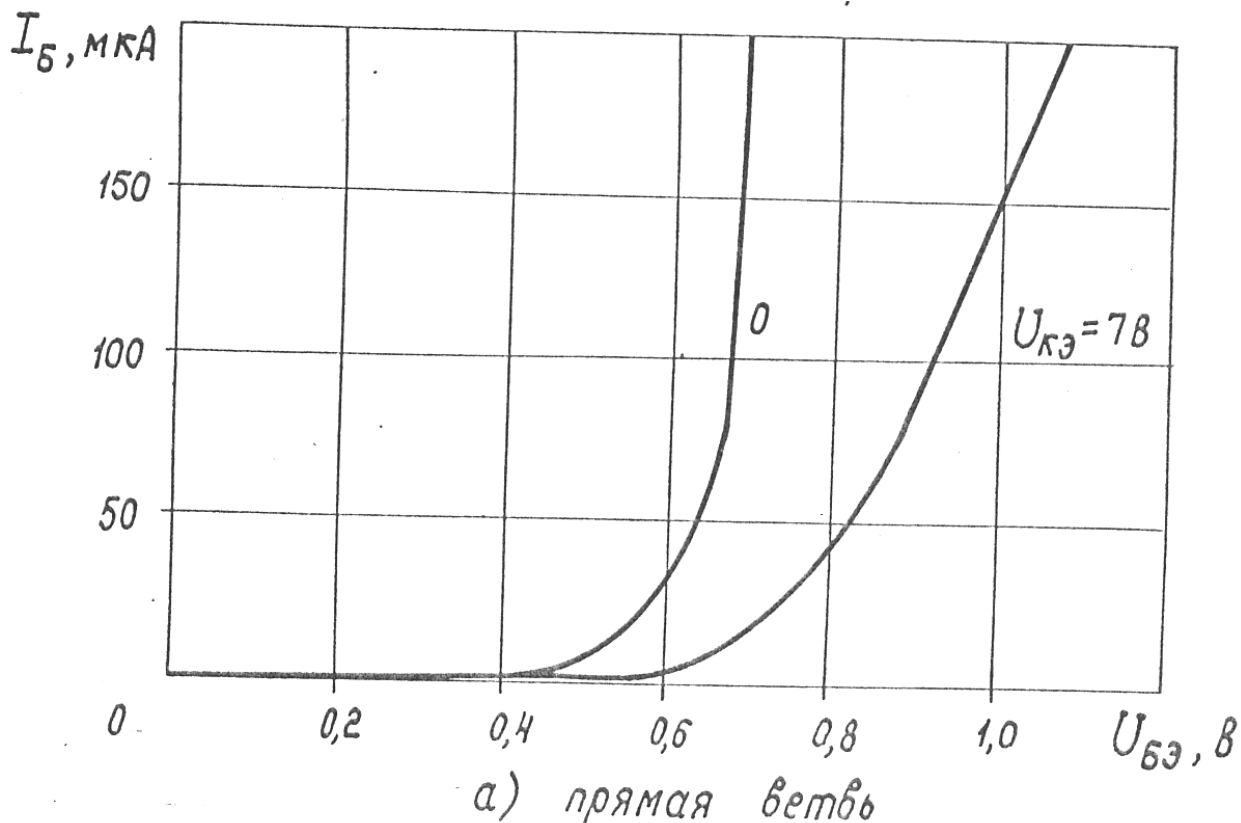


Рис. 2

Типовые входные вольтамперные характеристики для схемы с общим эмиттером транзистора 2Т3132А-2, 2Т313Б-2, 2Т3132В-2, 2Т3132Г-2, при $t_{окр} = +25 \pm 10^\circ\text{C}$

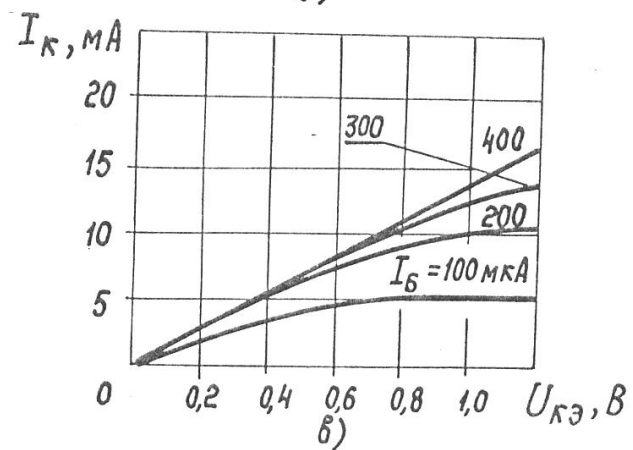
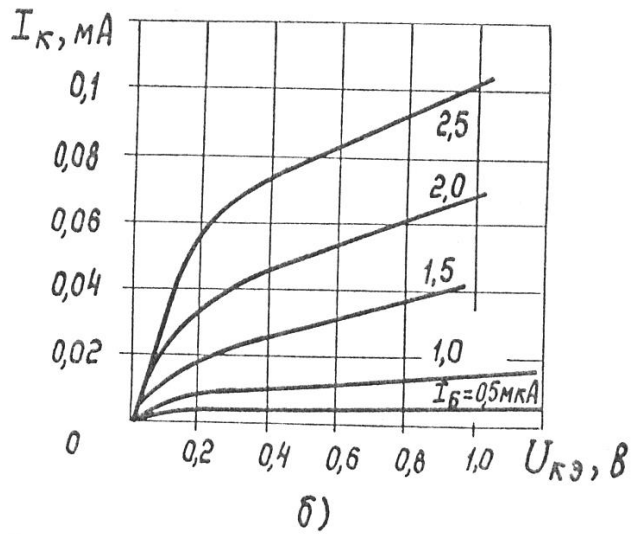
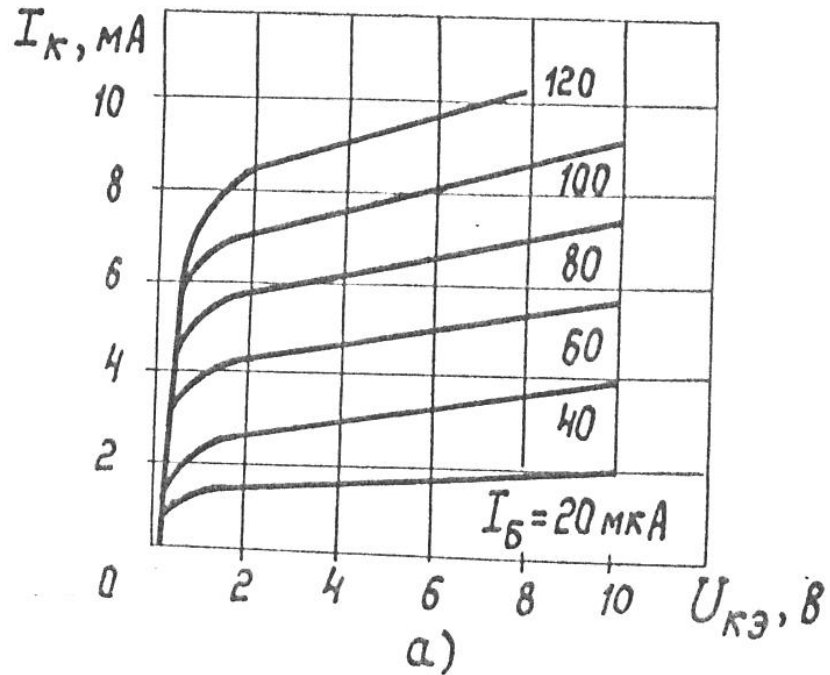


Рис. 3

Малосигнальные S-параметры транзисторов КТ372А, Б, В и транзистора КТ391

Таблица П 1.3

Транзисторы КТ372А, Б, В								
$f, ГГц$	S_{11}		S_{12}		S_{21}		S_{22}	
	$ S_{11} $	$\varphi_{11}, град$	$ S_{12} $	$\varphi_{12}, град$	$ S_{21} $	$\varphi_{21}, град$	$ S_{22} $	$\varphi_{22}, град$
1.0	0.14	149	0.093	59	3.29	76	0.623	-30
Транзистор КТ391 схема с ОЭ $I_K = 5mA, U_K = 5B$								
$f, ГГц$	S_{11}		S_{12}		S_{21}		S_{22}	
	$ S_{11} $	$\varphi_{11}, град$	$ S_{12} $	$\varphi_{12}, град$	$ S_{21} $	$\varphi_{21}, град$	$ S_{22} $	$\varphi_{22}, град$
0.6	0.377	-90.7	0.04	58.8	7.149	110.4	0.756	-21.3
1.1	0.240	-139	0.057	59.5	4.446	86.0	0.675	-26
1.6	0.216	179.6	0.076	61.5	3.210	69.4	0.643	-31.6
2.1	0.241	149.6	0.097	62.0	2.532	55.7	0.623	-38.7
2.6	0.285	129.7	0.120	60.9	2.112	43.4	0.606	-47.2
3.1	0.334	115.5	0.146	58.4	1.827	31.8	0.588	-57.2
3.5	0.375	106.7	0.168	55.6	1.658	22.8	0.573	-66.3
4.6	0.484	88.2	0.232	44.5	1.329	-1.0	0.539	-97.9

Примечание: параметры таблицы П 1.3 взяты из [12].

Справочные данные и малосигнальные S-параметры полевого транзистора АПЗ26А-2

Транзистор предназначен для применения во входных цепях малощумящих усилителей в составе габаритных интегральных схем в диапазоне частот от 2 ГГц до 18 ГГц.

На частоте 18 ГГц транзистор характеризуется параметрами: коэффициент шума $N_{ш} = 3.5 \div 4 \text{ дБ}$, коэффициент усиления $K_p = 4 \div 6 \text{ дБ}$.

Таблица П 1.4

$f, \text{ГГц}$	S_{11}		S_{12}		S_{21}		S_{22}	
	$ S_{11} $	$\varphi_{11}, \text{град}$	$ S_{12} $	$\varphi_{12}, \text{град}$	$ S_{21} $	$\varphi_{21}, \text{град}$	$ S_{22} $	$\varphi_{22}, \text{град}$
2.0	0.96	-62	0.04	44	1.86	124	0.63	-32
3.0	0.95	-84	0.045	28	1.84	102	0.82	-51
4.0	0.94	-106	0.05	8	1.76	78	0.81	-68
5.0	0.88	-129	0.05	-4	1.65	57	0.76	-84
6.0	0.86	-150	0.06	-14	1.56	42	0.72	-92
8.0	0.83	-180	0.06	-41	1.37	0	0.67	-128
10.0	0.78	154	0.07	-54	1.28	-28	0.58	-165
14.0	0.72	108	0.12	-134	1.64	-94	0.24	148

Примечание: параметры таблицы П 1.4 взяты из [13].

Справочные данные и малосигнальные S-параметры полевого транзистора 3П321. Схема с ОН, $I_0 = 8\text{mA}$, $U_C = 2.5\text{B}$, коэффициент шума на частоте 3.38ГГц $N_{ш} = 4.5\text{дБ}$

Таблица П 1.5

$f, \text{ГГц}$	S_{11}		S_{12}		S_{21}		S_{22}	
	$ S_{11} $	$\varphi_{11}, \text{град}$	$ S_{12} $	$\varphi_{12}, \text{град}$	$ S_{21} $	$\varphi_{21}, \text{град}$	$ S_{22} $	$\varphi_{22}, \text{град}$
2.0	0.935	-32	0.036	69.5	1.65	146.6	0.845	-18.9
2.6	0.894	-41.6	0.043	64.9	1.635	136.8	0.829	-84.5
3.2	0.945	-51.2	0.047	61.7	1.611	127.2	0.811	-30.0
3.8	0.79	-60.8	0.048	60.7	1.583	117.8	0.79	-36.5
4.1	0.761	-65.7	0.048	61.4	1.568	113.2	0.78	-38.2
4.4	0.732	-70.5	0.048	63.2	1.552	108.7	0.770	-41.0
5.0	0.672	-80.3	0.048	69.9	1.518	99.9	0.749	-46.6
5.6	0.614	-90.3	0.052	80.4	1.482	91.3	0.728	-52.5

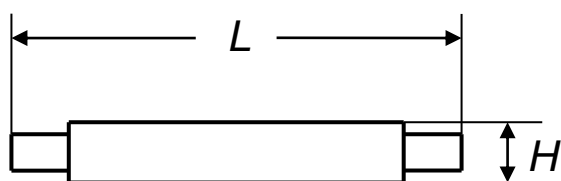
Примечание: параметры таблицы П 1.4 взяты из [10].

Приложение 2

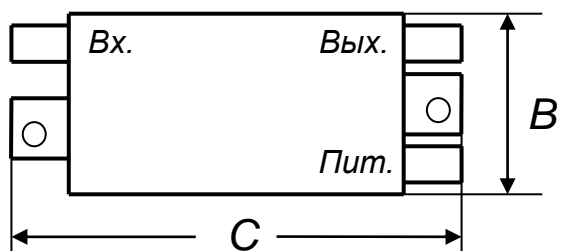
Маломощные широкополосные транзисторные усилители СВЧ

Таблица П 2.1

Тип (модель)	Диапазон рабочих частот, $f, ГГц$	Коэффициент усиления, $K_p, дБ$	Коэффициент шума, $N_{ш}, дБ$	Напряжение питания, $E_{п}, В$	Размеры			
					L	H	B	C
M42136	0.1÷1.0	25	2.0	+12	57	12.5	30	49
M42118	0.1÷2.0	25	3.5	+12	59	18	34	50
M42143	1÷2	25	2.5	-12	46	15.5	35	38
M42164-1	1÷4	15	4.5	+15	80	19.5	39.5	73
M42174-1	4÷8	20	5.5	+15	87	16	37	81
M421139-2	4÷12	10	6	+12				
СКУТ1103	0.1÷4.0	20÷30	3.0	+12	59	18	34	50
СКУТ2106	4.0÷12.0	15÷30	4.0	+12				
СКУТ2108	12÷18	15÷30	4.5	+12	88	18	33	78



Эскиз корпуса



Примечание:

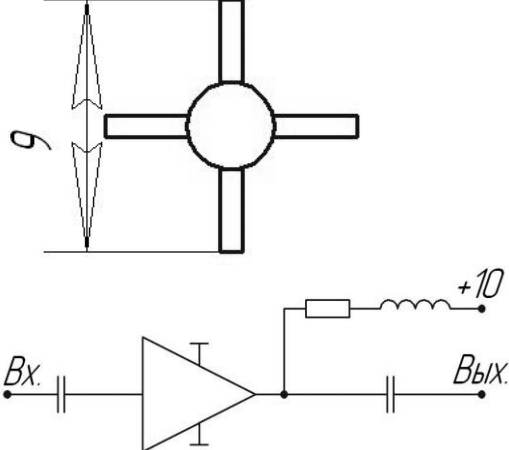
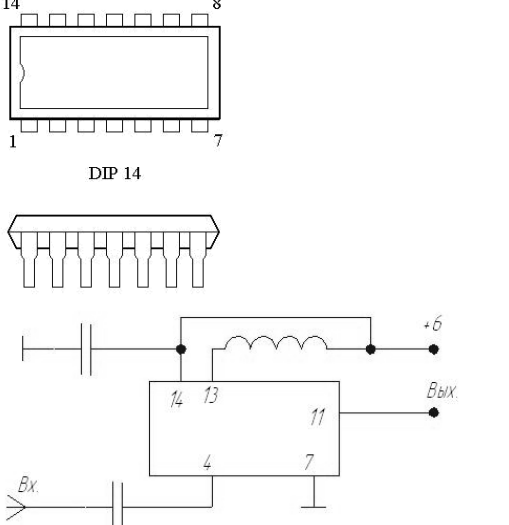
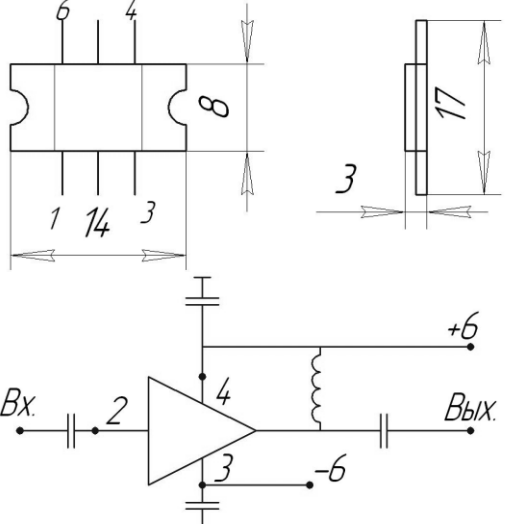
1. Корпуса герметические. Вход и выход СВЧ сигнала – коаксиальный разъем.
2. Усилители M42139-2, СКУТ2106, СКУТ2107 имеют вход и выход под микрополосковую линию $Z_0 = 50 Ом$. Корпус не герметический.
3. Источник сведений: каталог СВЧ компоненты. Транзисторные усилители, 1988 г.

Продолжение Таблицы П 2.1

Тип (модель)	Диапазон рабочих частот, $f, ГГц$	Полоса рабочих частот $\Delta f / f, \%$	Коэффициент усиления, $K_p, дБ$	Коэффициент шума, $N_{ш}, дБ$	Напряжение питания, $E_{п}, В$	Размеры			
						L	H	B	C
СКУТ11 02	0.8÷2.2	15	10÷30	0.8÷1.2	+12	46	15. 5	3 5	38
СКУТ21 04	2.0÷8.0	15	10÷30	1.2÷1.8	+12	10 9	16	3 7	10 2
СКУТ21 07	8.0÷12. 0	15	15÷30	1.8÷2.5	+12	97	18	3 5	88

Широкополосные монолитные усилители СВЧ

Таблица П 2.2

Тип	Параметры	Эскиз корпуса, схема включения
A1163A, Б	<ul style="list-style-type: none"> • Диапазон рабочих частот, ГГц, $0.01 \div 1.0$ • Коэффициент усиления по мощности, дБ: <ul style="list-style-type: none"> - на частоте $0.05 \text{ ГГц} \dots\dots 20 \text{ дБ}$ - на частоте $0.5 \text{ ГГц} \dots\dots 16 \text{ дБ}$ - на частоте $1.0 \text{ ГГц} \dots\dots 10 \text{ дБ}$ • Коэффициент шума на частоте $1.0 \text{ ГГц} \dots\dots\dots 4 \text{ дБ}$ 	
M421104 бш2.030.236 ТУ	<ul style="list-style-type: none"> • Диапазон рабочих частот, МГц, $1 \div 700$ • Коэффициент усиления по мощности, дБ $\dots\dots\dots 18$ • Коэффициент шума дБ $\dots\dots 7.5$ 	
M421123 жТ2.030.122 ТУ	<ul style="list-style-type: none"> • Диапазон рабочих частот, ГГц, $0.1 \div 2.0$ • Коэффициент усиления по мощности, дБ $\dots\dots\dots 15$ • Коэффициент шума, дБ $\dots\dots 12$ 	

<p>M421103 бш2.030.238 ТУ</p>	<ul style="list-style-type: none"> • Диапазон рабочих частот, МГц $0 \div 500$ • Полоса пропускания, МГц не менее 500 • Коэффициент усиления по мощности, дБ18 • Выходная мощность мВт не менее 3.6 <p>Примечание: предназначен для использования в качестве дифференциального усилителя.</p>	
<p>M421116 бш2.030.249 ТУ</p>	<ul style="list-style-type: none"> • Диапазон рабочих частот, МГц $0 \div 1200$ • Коэффициент усиления по мощности, дБ15 • Максимальная амплитуда входного напряжения, В1.0 • Напряжение питания, В11.4 ÷ 12.6 	
<p>M42177-1</p>	<ul style="list-style-type: none"> • Диапазон рабочих частот, МГц $0 \div 500$ • Коэффициент усиления по мощности, дБ13 • Коэффициент шума, дБ ..10 • Выходная мощность, мВт не менее 3.6 • Напряжение питания, В4.5 ÷ 6.5 Ток, мА 60 	

Справочные данные некоторых микросхем различного назначения

Таблица П 2.3

Назначение, тип	Параметры	Эскиз корпуса, схема включения
<p>Монолитный интегральный смеситель М43209</p>	<ul style="list-style-type: none"> • Диапазон рабочих частот, МГц 15 ÷ 1000 • Коэффициент передачи по мощности, дБ 7 • Коэффициент шума, дБ ... 10 • Выходная мощность, мВт не менее 3.6 • Напряжение питания, В ... 4.5 ÷ 6.5 • Ток, мА 60 	<p>Эскиз корпуса, схема включения</p>
<p>Микросхема 174 ПС1 БКО.347.17 5-05 ТУ</p>	<ul style="list-style-type: none"> • Диапазон рабочих частот, МГц 1 ÷ 200 • Крутизна, мА/В 8 • Коэффициент шума, дБ 8 • Источник питания, В +9.0 • Потребляемый ток мА 3 	<p>Эскиз корпуса, схема включения</p> <p>Фазовый детектор</p> <p>Смеситель 1</p> <p>Смеситель 2</p>

<p>Монолитный интегральный усилитель-разветвитель</p> <p>М421124-1 М421126-2 БШ2.030.28 7 ТУ</p>	<ul style="list-style-type: none"> • Диапазон рабочих частот, МГц 25 ÷ 400 • Коэффициент передачи по мощности ($P_{ВХ} \leq 1 мВт$), дБ <ul style="list-style-type: none"> для литеры 1..... 0 для литеры 2..... 4.0 • Выходная мощность, мВт <ul style="list-style-type: none"> для литеры 1..... 1 для литеры 2..... 0.4 • Развязка между двумя любыми выходами, дБ <ul style="list-style-type: none"> в полосе частот 25 ÷ 400 МГц не хуже 20 в полосе частот 25 ÷ 200 МГц не хуже 30 • Сопротивление нагрузки, Ом 50 • Сопротивление генератора, Ом 50 • Напряжение питания, В -5 • Ток потребления, мА 80 	

ДЛЯ ЗАМЕТОК

ДЛЯ ЗАМЕТОК

Гаджиев Хаждимурат Магомедович
Шкурко Артем Сергеевич

«Проектирование СВЧ устройств»

**Учебно-методическое пособие для студентов направления подготовки
11.03.01 – «Радиотехника»**

Формат 60x84 1/16. Бумага офсетная.
Печать ризограф. Усл. п. л. 3,0.
Тираж 30 экз. Заказ №

**Отпечатано в ИПЦ ДГТУ.
367015, г. Махачкала, пр. Имама Шамиля, 70**