

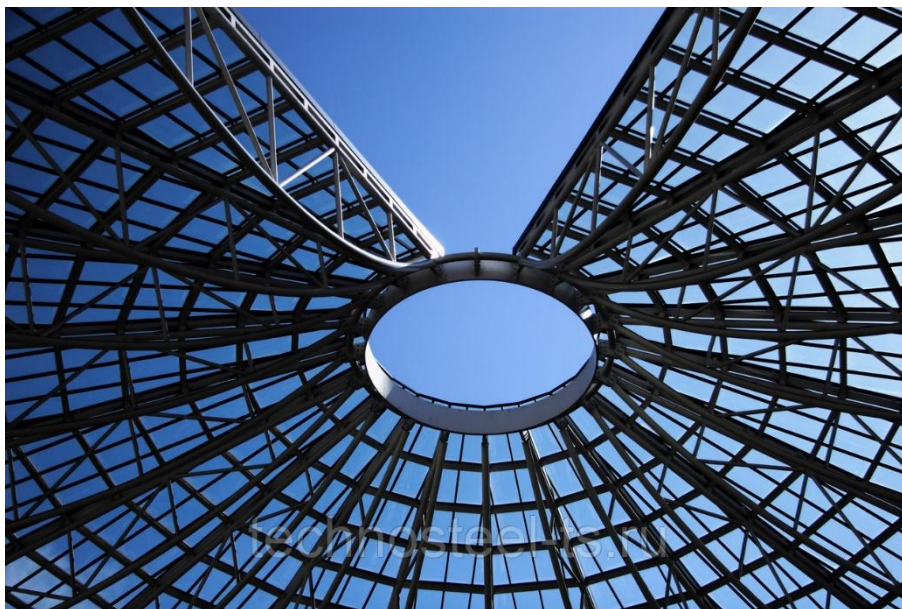
Документ подписан простой электронной подписью  
Информация о владельце:  
ФИО: Баламирзоев Назим Ливодиевич  
Должность: И.о. ректора  
Дата подписания: 19.08.2023 03:05:31  
Уникальный программный ключ:  
2a04bb882d7edb7479cb266eb4aaaede0ee849

**МИНИСТЕРСТВО НАУКИ И ВЫСШЕГО ОБРАЗОВАНИЯ РФ**  
**ФГБОУ ВО**  
**ДАГЕСТАНСКИЙ ГОСУДАРСТВЕННЫЙ ТЕХНИЧЕСКИЙ**  
**УНИВЕРСИТЕТ**

*Кафедра строительных конструкций и  
гидротехнических сооружений*

**УЧЕБНО - МЕТОДИЧЕСКИЕ**  
**УКАЗАНИЯ**

*к выполнению курсового проекта по дисциплине*  
*«Современные и эффективные металлические конструкции»*  
*для студентов направления*  
*подготовки магистров 08.04.01 «Строительство»*



*Махачкала 2021*

## **УДК 624.011.78**

Учебно-методические указания к выполнению курсового проекта по дисциплине «Современные и эффективные металлические конструкции» для студентов направления подготовки магистров 08.04.01 «Строительство».

Махачкала, ДГТУ, 2021 г., 37 с.

Учебно-методические указания к выполнению курсового проекта содержат основные сведения по расчету шпренгельной балки с двумя стойками. Приведен подробный пример расчета и основные конструктивные схемы, сечения и узлы.

Составил: д.т.н., проф. Юсупов А.К.  
ассистент Калиева М.Х.

Рецензенты: к.т.н., профессор кафедры ПГС  
ГАОУ ВО ДГУНХ,  
Аюбов Г.А.

д.т.н., профессор каф. СМ,ТиСМ  
ФГБОУ ВО ДГТУ  
Муртазалиев Г.М.

Печатается по постановлению Совета Дагестанского государственного технического университета №..... от ..... 2021 г.

## Содержание

§1. Введение.....	4
§2. Конструктивная и расчетная схемы шпренгельной балки с двумя стойками.....	5
§3. Расчет шпренгельной балки с двумя стойками.....	6
§4. Пример расчета шпренгельной балки с двумя стойками.....	19
§ 5. Определение прогибов шпренгельной балки с двумя стойками.....	34
§6. Узлы и сечения шпренгельной балки.....	35
Литература.....	37

## §1. Введение

В практике проектирования и строительства металлических конструкций шпренгельные системы находят широкое применение. При пролетах меньших 8м рациональны обычные балки, а при пролетах больших 15м, выгодными становятся фермы. Для шпренгельных балок отводятся пролеты промежуточные, то есть пролеты в пределах (8-15) м. В любом случае необходимо путем сравнения вариантов обосновать рациональность применения конкретного вида шпренгельной балки. Конструктивная схема шпренгельной балки с одной стойкой целесообразна, если  $L \leq 12$  м; если же длина шпренгельной балки  $L > 12$  м, то целесообразно принять две стойки. Основными элементами, участвующими в работе шпренгельной балки, являются верхний жесткий элемент (перекладина), жесткий элемент (стойка) и гибкие элементы (раскосы). Перекладина воспринимает усилия сжатия и изгиба. Его можно проектировать в виде трубы квадратного или прямоугольного сечения, или принять в виде 2-х уголков крупного калибра, или в виде широкополочного двутавра. Раскосы можно принять в виде полосовой стали, 2-х уголков, металлического каната, швеллеров и т.д., работающих на растяжение. Стойка воспринимает усилия сжатия и его можно проектировать в виде трубы квадратного сечения, в виде 2-х швеллеров, двутавра, уголков. Рациональность того или иного вида сечения для элементов шпренгельной балки определяют в ходе вариантного проектирования.

§2. Конструктивная и расчетная схемы шпренгельной балки с двумя стойками

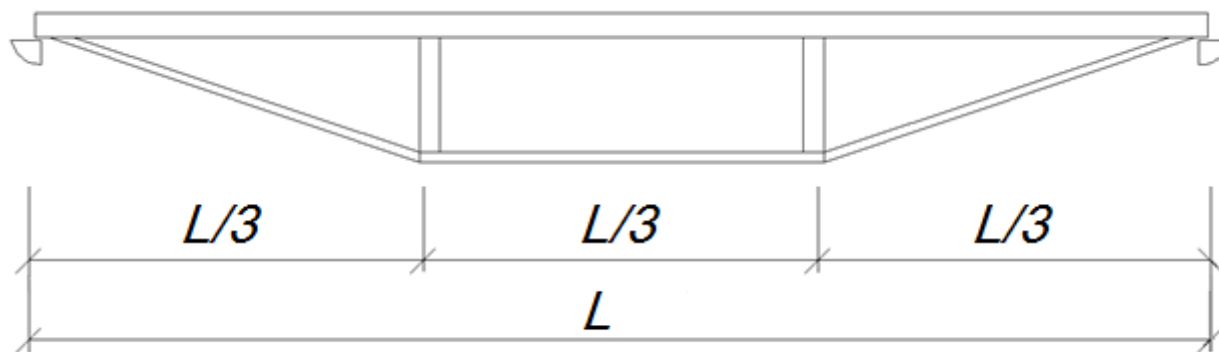


Рис.1. Конструктивная схема шпренгельной балки с двумя стойками

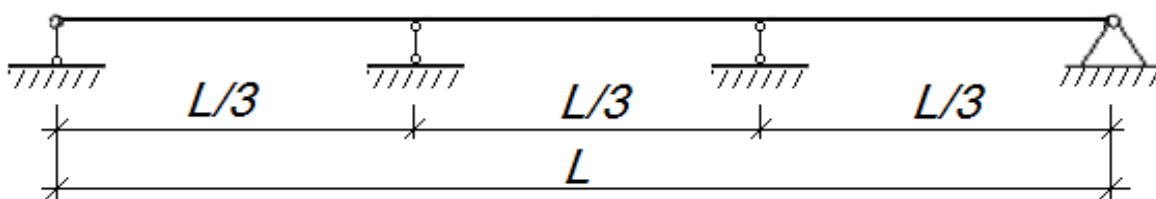


Рис.2. Расчетная схема

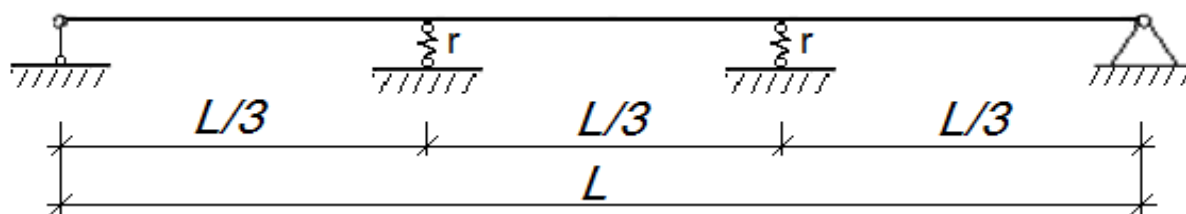


Рис.3. Расчетная схема

### §3. Расчет шпренгельной балки с двумя стойками

Рассмотрим схему, имеющую две упруго-податливые опоры.

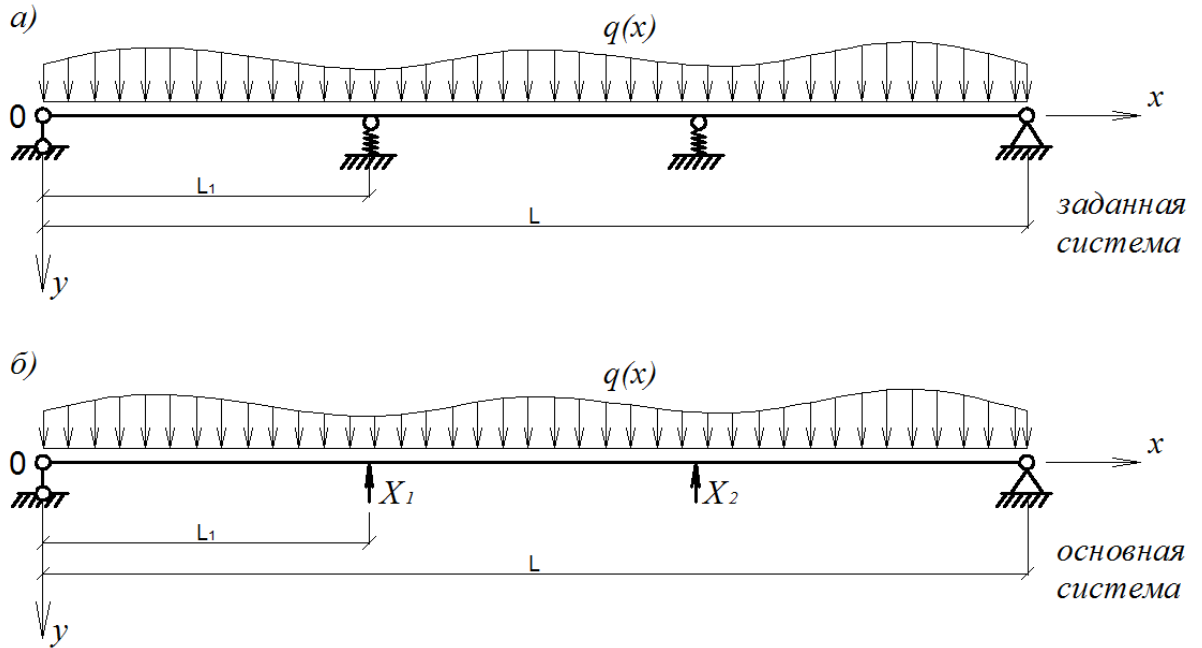


Рис.4. Расчетная схема шпренгельной балки.

На рисунке упруго-податливые опоры показаны в виде пружин. Для получения основной системы отбрасываем промежуточные опоры и заменяем действие ее на балку силами  $X_1$  и  $X_2$ . (см.рис.4. б).

С целью определения неизвестных  $X_1$  и  $X_2$ , запишем дифференциальное уравнение изгиба балки, показанной на рис. 4. б.

$$EJ \cdot y^{IV} = q(x) - X_1 \cdot \delta(x - l_1) - X_2 \cdot \delta(x - l_2). \quad (3.1)$$

Решение дифференциального уравнения (1) можно представить в интегральной форме:

$$\begin{aligned} y(x) &= \int_0^l G(x, \xi) [q(\xi) - X_1 \cdot \delta(\xi - l_1) - X_2 \cdot \delta(\xi - l_2)] d\xi =, \\ &= y_0(x) - X_1 \cdot G(x, l_1) - X_2 \cdot G(x, l_2) \quad . \end{aligned} \quad (3.2)$$

где 
$$y_0(x) = \int_0^l G(x, \xi) q(\xi) d\xi \quad . \quad (3.3)$$

$G(x, \xi)$  - функция Грина [10].

$$G(x, \xi) = [1 - e(x - \xi)] \cdot G_1(x, \xi) + e(x - \xi) \cdot G_2(x, \xi) \quad (3.4)$$

Далее приведем формулы  $G_1(x, \xi)$  и  $G_2(x, \xi)$ , входящие в функцию Грина (3.4).

$$G_1(x, \xi) = -\frac{1}{EJ} \left[ \left(1 - \frac{\xi}{l}\right) \frac{x^3}{6} + A \cdot x \right], \quad (3.5)$$

$$G_2(x, \xi) = -\frac{1}{EJ} \left[ -\frac{\xi}{l} \cdot \frac{x^3}{6} + \frac{\xi}{2} x^2 + Bx + D \right]. \quad (3.6)$$

Здесь введены обозначения:

$$A = \frac{\xi^2}{2} - \frac{\xi l}{3} - \frac{\xi^3}{6l}, \quad (3.7)$$

$$B = -\frac{\xi l}{3} - \frac{\xi^3}{6l} \quad (3.8)$$

$$D = \frac{\xi^3}{6}, \quad (3.9)$$

Примечание: в функции (3.4) единичная функция:

$$e(x - \xi) = \begin{cases} 1, & \text{при } x \geq \xi \\ 0, & \text{при } x < \xi \end{cases} \quad (3.10)$$

Ниже приведем производные функции Грина (3.4):

$$\left. \begin{aligned} \frac{\partial G}{\partial x} &= [1 - e(x - \xi)] \frac{\partial G_1}{\partial x} + e(x - \xi) \frac{\partial G_2}{\partial x} \\ \frac{\partial^2 G}{\partial x^2} &= [1 - e(x - \xi)] \frac{\partial^2 G_1}{\partial x^2} + e(x - \xi) \frac{\partial^2 G_2}{\partial x^2}; \\ \frac{\partial^3 G}{\partial x^3} &= [1 - e(x - \xi)] \frac{\partial^3 G_1}{\partial x^3} + e(x - \xi) \frac{\partial^3 G_2}{\partial x^3}. \end{aligned} \right\} \quad (3.11)$$

где

$$\left. \begin{aligned} \frac{\partial G_1}{\partial x} &= -\frac{1}{EJ} \left[ \left(1 - \frac{\xi}{l}\right) \frac{x^2}{2} + A \right] \\ \frac{\partial^2 G_1}{\partial x^2} &= -\frac{1}{EJ} \left(1 - \frac{\xi}{l}\right) x, \\ \frac{\partial^3 G_1}{\partial x^3} &= -\frac{1}{EJ} \left(1 - \frac{\xi}{l}\right), \end{aligned} \right\} \quad (3.12)$$

$$\left. \begin{aligned} \frac{\partial G_2}{\partial x} &= -\frac{1}{EJ} \left[ -\frac{\xi}{l} \frac{x^2}{2} + \xi x + B \right] \\ \frac{\partial^2 G_2}{\partial x^2} &= -\frac{1}{EJ} \left[ -\frac{\xi}{l} x + \xi \right] \\ \frac{\partial^3 G_2}{\partial x^3} &= \frac{1}{EJ} \frac{\xi}{l} \end{aligned} \right\} \quad (3.13)$$

С целью нахождения неизвестных  $X_1$  и  $X_2$ , входящих в выражение (3.2), запишем условие на промежуточной опоре балки (рис. 4).

$$\left. \begin{aligned} y(l_1) &= \frac{X_1}{r} \\ y(l_2) &= \frac{X_2}{r} \end{aligned} \right\} \quad (3.14)$$

Подставляя функцию прогибов (3.2) в условия (3.14), имеем:

$$\begin{aligned} y(l_1) &= y_0(l_1) - X_1 \cdot G(l_1, l_1) + X_2 \cdot G(l_1, l_2) = \frac{X_1}{r}, \\ y(l_2) &= y_0(l_2) - X_1 \cdot G(l_2, l_1) + X_2 \cdot G(l_2, l_2) = \frac{X_2}{r} \end{aligned} \quad (3.15)$$

Далее эти уравнения представим в виде:

$$\left. \begin{aligned} X_1 \cdot \left[ G(l_1, l_1) + \frac{1}{r} \right] - X_2 \cdot G(l_1, l_2) &= y_0(l_1) \\ X_1 \cdot G(l_2, l_1) - X_2 \cdot \left[ G(l_2, l_2) + \frac{1}{r} \right] &= y_0(l_2) \end{aligned} \right\} \quad (3.15a)$$

Решив эту систему относительно неизвестных  $X_1$  и  $X_2$  имеем:

$$\left. \begin{aligned} X_1 &= \frac{y_0(l_2) \cdot G(l_1, l_2) - y_0(l_1) \cdot \left[ G(l_2, l_2) + \frac{1}{r} \right]}{G(l_2, l_1) \cdot G(l_1, l_2) - \left[ G(l_1, l_1) + \frac{1}{r} \right] \cdot \left[ G(l_2, l_2) + \frac{1}{r} \right]} \\ X_2 &= \frac{y_0(l_1) \cdot G(l_2, l_1) - y_0(l_2) \cdot \left[ G(l_1, l_1) + \frac{1}{r} \right]}{G(l_2, l_1) \cdot G(l_1, l_2) - \left[ G(l_1, l_1) + \frac{1}{r} \right] \cdot \left[ G(l_2, l_2) + \frac{1}{r} \right]} \end{aligned} \right\} \quad (3.16)$$

Окончательно функцию прогибов (3.2) запишем в виде:

$$y(x) = y_0(x) - X_1 \cdot G(x, l_1) - X_2 \cdot G(x, l_2). \quad (3.17)$$

Внутренние усилия в сечениях балки: изгибающие моменты  $M$  и поперечные силы  $Q$ , как известно, определяются путем дифференцирования функции прогибов (3.17):

$$M = -EJy''(x) \quad (3.18)$$



Подставляя выражение (3.17) в равенство (3.18), имеем:

$$M(x) = -EJ \left[ y_0''(x) - X_1 \cdot \frac{\partial^2 G(x, l_1)}{\partial x^2} - X_2 \cdot \frac{\partial^2 G(x, l_2)}{\partial x^2} \right], \quad (3.19)$$

где

$$y_0''(x) = -\frac{q_0}{2EJ} (l \cdot x - x^2). \quad (3.20)$$

$$\left. \begin{aligned} \frac{\partial^2 G(x, l_1)}{\partial x^2} &= [1 - e(x - l_1)] \frac{\partial^2 G_1(x, l_1)}{\partial x^2} + e(x - l_1) \frac{\partial^2 G_2(x, l_1)}{\partial x^2} \\ \frac{\partial^2 G(x, l_2)}{\partial x^2} &= [1 - e(x - l_2)] \frac{\partial^2 G_1(x, l_2)}{\partial x^2} + e(x - l_2) \frac{\partial^2 G_2(x, l_2)}{\partial x^2} \end{aligned} \right\}. \quad (3.21)$$

В уравнении (3.21):

$$\frac{\partial^2 G_1(x, l_1)}{\partial x^2} = -\frac{1}{EJ} \left( 1 - \frac{l_1}{l} \right) \cdot x \quad (3.22)$$

$$\frac{\partial^2 G_2(x, l_1)}{\partial x^2} = -\frac{1}{EJ} \left[ \left( -\frac{l_1}{l} \right) \cdot x + l_1 \right] \quad (3.23)$$

$$\frac{\partial^2 G_1(x, l_2)}{\partial x^2} = -\frac{1}{EJ} \left( 1 - \frac{l_2}{l} \right) \cdot x \quad (3.24)$$

$$\frac{\partial^2 G_2(x, l_2)}{\partial x^2} = -\frac{1}{EJ} \left[ \left( -\frac{l_2}{l} \right) \cdot x + l_2 \right] \quad (3.25)$$

Поперечные силы находим из выражения:  $Q = \frac{dM}{dx}$ .

## Методика определения коэффициента жесткости

Приступим к определению коэффициента жесткости  $r$ , входящего в функцию прогибов.

При изгибе балки под действием вертикально действующей распределенной нагрузки  $q(x)$  промежуточные опоры работают как противодействие прогибу балки. Чем больше прогиб, тем больше противодействующий вертикальный отпор  $X_1$  и  $X_2$ . Действие этих силовых факторов (действие опор на балку) будем моделировать упруго-податливыми связями, оказывающими сопротивление прогибу балки. На рис. 5 (а) опоры показаны в виде пружин.

Приведем методику определения коэффициента жесткости «на прогиб» -  $r$ . Здесь  $r$  - вертикальная сила на опоре, вызывающая единичное вертикальное перемещение  $\Delta = 1$  (без учета работы самой балки). Исходя из физического смысла коэффициента жесткости, можно привести расчетную схему для его определения (рис. 5 б).

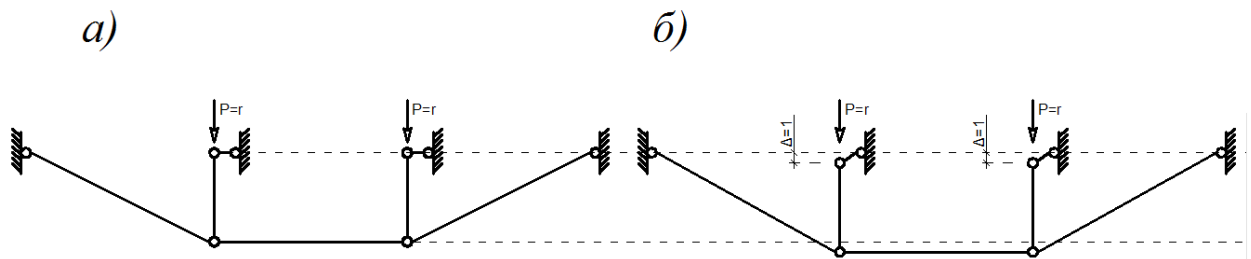


Рис. 5. Расчетная схема для определения коэффициента жесткости  $r$ .

На рис. 5 (а) показаны опоры, работающие отдельно, без влияния балки. Под действием силового фактора  $P=r$ , как из рис. 5(б), верхний торец опоры получает единичное перемещение ( $\Delta=1$ ). Займемся определением силового фактора  $P=r$ .

Перемещение  $\Delta$  складывается из укорочения опоры  $\Delta_{ст}$  и перемещений, в следствие удлинения раскосов  $\Delta_p$ .

Укорочение опоры найдем по закону Гука:

$$\Delta_{ст} = \frac{P \cdot h_{ст}}{E_{ст} \cdot A_{ст}}. \quad (3.26)$$

где  $E_{ст}$ ,  $A_{ст}$ ,  $h_{ст}$  - соответственно модуль упругости материала опоры, высота опоры и площадь ее поперечного сечения.

Так как укорочение незначительное, то в расчетах его не учитываем.

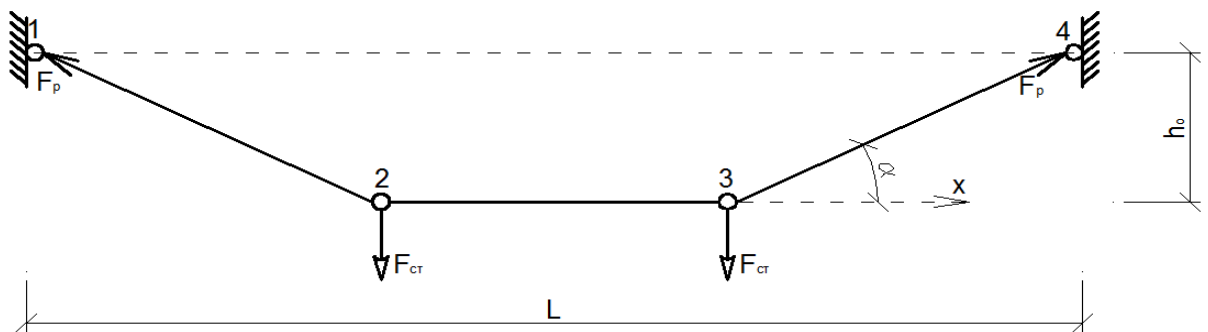


Рис. 6. К определению коэффициента жесткости.

Из равновесия узла 2 имеем:

$$F_{ст} = F_p \cdot \sin \alpha. \quad (3.27)$$

Откуда

$$F_p = \frac{F_{ст}}{\sin \alpha}, \quad (3.28)$$

где

$$\sin \alpha = \frac{h_{ст}}{\sqrt{\left(\frac{l}{2}\right)^2 + h_{ст}^2}}. \quad (3.29)$$

По теореме Пифагора:

$$(h_{ст} + \Delta)^2 + \left(\frac{l}{2}\right)^2 = \left(l_p + \frac{F_p \cdot l_p}{E_p \cdot A_p}\right)^2. \quad (3.30)$$

Так как по условию определения коэффициента жесткости  $r$  есть сила при перемещениях  $\Delta = 1$ , то из последнего выражения при  $\Delta = 1$  найдем  $F_p$  :

$$\sqrt{(h_{ст} + 1)^2 + \left(\frac{l}{2}\right)^2} - l_p = \frac{F_p \cdot l_p}{E_p \cdot A_p}. \quad (3.31)$$

Из этого уравнения  $F_p$  равняется:

$$F_p = \left[ \sqrt{(h_{ст} + 1)^2 + \left(\frac{l}{2}\right)^2} - l_p \right] \frac{E_p \cdot A_p}{l_p}. \quad (3.32)$$

Подставляя (3.32) в (3.28), имеем:

$$F_{ст} = P = r = \sin \alpha \left[ \sqrt{(h_{ст} + 1)^2 + \left(\frac{l}{2}\right)^2} - l_p \right] \frac{E_p \cdot A_p}{l_p}. \quad (3.33)$$

где 
$$l_p = \sqrt{\left(\frac{l}{2}\right)^2 + h_{ст}^2}. \quad (3.34)$$

С учетом формул (3.30) и (3.34) запишем:

$$r = \frac{h_{ст} \cdot E_p \cdot A_p}{\left(\frac{l}{2}\right)^2 + h_{ст}^2} \left[ \sqrt{(2 \cdot h_{ст} + 1) + \left[\left(\frac{l}{2}\right)^2 + h_{ст}^2\right]} - \sqrt{\left(\frac{l}{2}\right)^2 + h_{ст}^2} \right]. \quad (3.35)$$

Введем обозначение:

$$t = \left(\frac{l}{2}\right)^2 + h_{ст}^2 \quad (3.36)$$

Запишем окончательно формулу для вычисления коэффициента жесткости  $r$ :

$$r = \frac{h_{ст} \cdot E_p \cdot A_p}{t} \left[ \sqrt{2 \cdot h_{ст} + t + 1} - \sqrt{t} \right] \quad (3.37)$$

Определим влияние коэффициента жесткости на величину изгибающего момента.

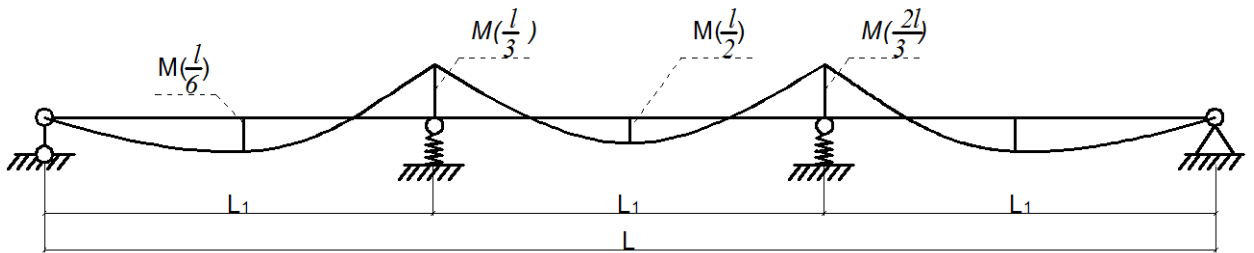


Рис. 7. Влияние коэффициента жесткости на изгибающий момент.

Для этого найдем моменты в сечениях при:  $x = \frac{l}{2}$ ;  $x = \frac{l}{3}$ ;  $x = \frac{l}{6}$ .

$$M = -EJy''(x) \quad (3.38)$$

где 
$$y''(x) = y_0''(x) - X_1 \cdot \frac{\partial^2 G(x, l_1)}{\partial x^2} - X_2 \cdot \frac{\partial^2 G(x, l_2)}{\partial x^2}. \quad (3.39)$$

Значения  $X_1$  и  $X_2$  определяются формулами (3.16).

Найдем значения членов, входящих в функцию (3.39) при

$$x = \frac{l}{2}; \quad x = \frac{l}{3}; \quad x = \frac{l}{6}.$$

$$y_0'' \left( \frac{l}{2} \right) = -\frac{q_0}{2EJ} \left[ \frac{l^2}{2} - \frac{l^2}{4} \right] = -\frac{q_0 \cdot l^2}{8 \cdot EJ}. \quad (3.40)$$

$$y_0'' \left( \frac{l}{3} \right) = -\frac{q_0}{2EJ} \left[ \frac{l^2}{3} - \frac{l^2}{9} \right] = -\frac{q_0 \cdot l^2}{9 \cdot EJ}. \quad (3.41)$$

$$y_0'' \left( \frac{l}{6} \right) = -\frac{q_0}{2EJ} \left[ \frac{l^2}{6} - \frac{l^2}{36} \right] = -\frac{5 \cdot q_0 \cdot l^2}{72 \cdot EJ}. \quad (3.42)$$

$$\frac{\partial^2 G \left( \frac{l}{2}, \frac{l}{3} \right)}{\partial x^2} = -\frac{1}{EJ} \left[ -\frac{1}{l} \cdot \frac{l}{3} \cdot \frac{l}{2} + \frac{l}{3} \right] = -\frac{l}{6 \cdot EJ}. \quad (3.43)$$

$$\frac{\partial^2 G \left( \frac{l}{3}, \frac{l}{3} \right)}{\partial x^2} = -\frac{1}{EJ} \left[ -\frac{1}{l} \cdot \frac{l}{3} \cdot \frac{l}{3} + \frac{l}{3} \right] = -\frac{2 \cdot l}{9 \cdot EJ}. \quad (3.44)$$

$$\frac{\partial^2 G \left( \frac{l}{6}, \frac{l}{3} \right)}{\partial x^2} = -\frac{1}{EJ} \left[ \left( 1 - \frac{1}{l} \cdot \frac{l}{3} \right) \cdot \frac{l}{6} \right] = -\frac{2 \cdot l}{9 \cdot EJ}. \quad (3.45)$$

$$\frac{\partial^2 G \left( \frac{l}{2}, \frac{2 \cdot l}{3} \right)}{\partial x^2} = -\frac{1}{EJ} \left[ \left( 1 - \frac{1}{l} \cdot \frac{2 \cdot l}{3} \right) \cdot \frac{l}{2} \right] = -\frac{l}{6 \cdot EJ}. \quad (3.46)$$

$$\frac{\partial^2 G \left( \frac{l}{3}, \frac{2 \cdot l}{3} \right)}{\partial x^2} = -\frac{1}{EJ} \left[ \left( 1 - \frac{1}{l} \cdot \frac{2 \cdot l}{3} \right) \cdot \frac{l}{3} \right] = -\frac{l}{9 \cdot EJ}. \quad (3.47)$$

$$\frac{\partial^2 G \left( \frac{l}{6}, \frac{2 \cdot l}{3} \right)}{\partial x^2} = -\frac{1}{EJ} \left[ \left( 1 - \frac{1}{l} \cdot \frac{2 \cdot l}{3} \right) \cdot \frac{l}{6} \right] = -\frac{l}{18 \cdot EJ}. \quad (3.48)$$

Определим значения неизвестных  $X_1$  и  $X_2$ .

Примечание: так как в рассматриваемой балке пролеты одинаковы и нагрузка равномерно распределенная, то значения  $X_1 = X_2$ .

$$X_1 = \frac{y_0(l_2) \cdot G(l_1, l_2) - y_0(l_1) \cdot \left[ G(l_2, l_2) + \frac{1}{r} \right]}{G(l_2, l_1) \cdot G(l_1, l_2) - \left[ G(l_1, l_1) + \frac{1}{r} \right] \cdot \left[ G(l_2, l_2) + \frac{1}{r} \right]}. \quad (3.49)$$

где при  $l_1 = \frac{l}{3}, l_2 = \frac{2 \cdot l}{3}$ :

$$y_0 \left( \frac{l}{3} \right) = -\frac{q_0}{24EJ} \left[ \frac{2 \cdot l^4}{27} - \frac{l^4}{3} - \frac{l^4}{81} \right] = \frac{11 \cdot q_0 \cdot l^4}{972 \cdot EJ}. \quad (3.50)$$

$$y_0 \left( \frac{2l}{3} \right) = -\frac{q_0}{24EJ} \left[ \frac{16 \cdot l^4}{27} - \frac{2 \cdot l^4}{3} - \frac{16 \cdot l^4}{81} \right] = \frac{11 \cdot q_0 \cdot l^4}{972 \cdot EJ}. \quad (3.51)$$

$$G\left(\frac{l}{3}, \frac{l}{3}\right) = \frac{4 \cdot l^3}{243 \cdot EJ} . \quad (3.52)$$

$$G\left(\frac{l}{3}, \frac{2l}{3}\right) = \frac{7 \cdot l^3}{486 \cdot EJ} . \quad (3.53)$$

$$G\left(\frac{2l}{3}, \frac{2l}{3}\right) = \frac{4 \cdot l^3}{243 \cdot EJ} . \quad (3.54)$$

$$G\left(\frac{2l}{3}, \frac{l}{3}\right) = \frac{7 \cdot l^3}{486 \cdot EJ} . \quad (3.55)$$

Так как выражения (3.50) , (3.51), (3.52) и выражения (3.53), (3.54) и (3.55) равны друг другу, можно сделать вывод, что:

$$\left. \begin{aligned} y_0(l_1) &= y_0(l_2) \\ G(l_1, l_2) &= G(l_2, l_1) \\ G(l_1, l_1) &= G(l_2, l_2) \end{aligned} \right\} . \quad (3.56)$$

Введем обозначение:

$$k = \frac{EJ}{rl^3} \quad (3.57)$$

Подставляя формулы (3.50), (3.51), (3.52), (3.53), (3.54), (3.55) в равенство (3.49), получаем:

$$X_1 = X_2 = \frac{11 \cdot q \cdot l}{30 + 972 \cdot k} . \quad (3.58)$$

Подставляя (3.50), (3.43), (3.46) и (3.58) в (3.39), имеем:

$$y''\left(\frac{l}{2}\right) = -\frac{q \cdot l^2}{8EJ} \left[1 - \frac{88}{3 \cdot (30 + 972 \cdot k)}\right] \quad (3.59)$$

Подставляя (3.59) в (3.38), получаем:

$$M\left(\frac{l}{2}\right) = -EJ \left\{ -\frac{q \cdot l^2}{8EJ} \left[1 - \frac{88}{3 \cdot (30 + 972 \cdot k)}\right] \right\} = \frac{q \cdot l^2}{8} \left[1 - \frac{88}{3 \cdot (30 + 972 \cdot k)}\right] \quad (3.60)$$

Подставляя (3.41), (3.44), (3.47) и (3.58) в (3.39), имеем:

$$y''\left(\frac{l}{3}\right) = -\frac{q \cdot l^2}{3EJ} \left[-\frac{1}{3} + \frac{11}{(30 + 972 \cdot k)}\right] \quad (3.61)$$

Подставляя (3.59) в (3.38), получаем:

$$M\left(\frac{l}{3}\right) = -EJ \left\{ \frac{q \cdot l^2}{3EJ} \left[-\frac{1}{3} + \frac{11}{(30 + 972 \cdot k)}\right] \right\} = -\frac{q \cdot l^2}{3} \left[-\frac{1}{3} + \frac{11}{(30 + 972 \cdot k)}\right] \quad (3.62)$$

Подставляя (3.42), (3.45), (3.47) и (3.58) в (3.39), имеем:

$$y'' \left( \frac{l}{6} \right) = -\frac{q \cdot l^2}{6EJ} \left[ \frac{5}{12} - \frac{11}{(30+972 \cdot k)} \right] \quad (3.63)$$

Подставляя (3.63 в (3.38), получаем:

$$M \left( \frac{l}{6} \right) = -EJ \left\{ -\frac{q \cdot l^2}{6EJ} \left[ \frac{5}{12} - \frac{11}{(30+972 \cdot k)} \right] \right\} = \frac{q \cdot l^2}{6} \left[ \frac{5}{12} - \frac{11}{(30+972 \cdot k)} \right] \quad (3.64)$$

Найдем значение  $k$ , при котором:

$$M \left( \frac{l}{3} \right) = M \left( \frac{l}{6} \right)$$

$$\frac{q \cdot l^2}{3} \left[ -\frac{1}{3} + \frac{11}{(30 + 972 \cdot k)} \right] = \frac{q \cdot l^2}{6} \left[ \frac{5}{12} - \frac{11}{(30 + 972 \cdot k)} \right]$$

$$\frac{33}{30 + 972 \cdot k} = \frac{13}{12}$$

Коэффициент, вычисленный по формуле (3.65),

$$k = \frac{1}{2106} . \quad (3.65)$$

С учетом (3.65) имеем

$$M \left( \frac{l}{3} \right) = M \left( \frac{l}{6} \right) = \frac{q \cdot l^2}{108} , \quad (3.66)$$

$$M \left( \frac{l}{2} \right) = \frac{q \cdot l^2}{216} . \quad (3.67)$$

Далее построим график зависимости изгибающих моментов от коэффициента  $k$  (см. формулу 3.57).

Для этого составим таблицу.

М <sub>к</sub>	0	0,0002	0,00048	0,0006	0,0008	0,001	∞
$M\left(\frac{l}{2}\right),$ ( $ql^2$ )	0.0028	0.0036	0.0046	0.0051	0.0059	0.0066	0.125
$M\left(\frac{l}{3}\right),$ ( $ql^2$ )	-0.0111	-0.0103	-0.0092	-0.0088	-0.0080	-0.0073	0.111
$M\left(\frac{l}{6}\right),$ ( $ql^2$ )	0.0083	0.0087	0.0092	0.0095	0.0099	0.0102	0.069

По результатам таблицы построим графики.

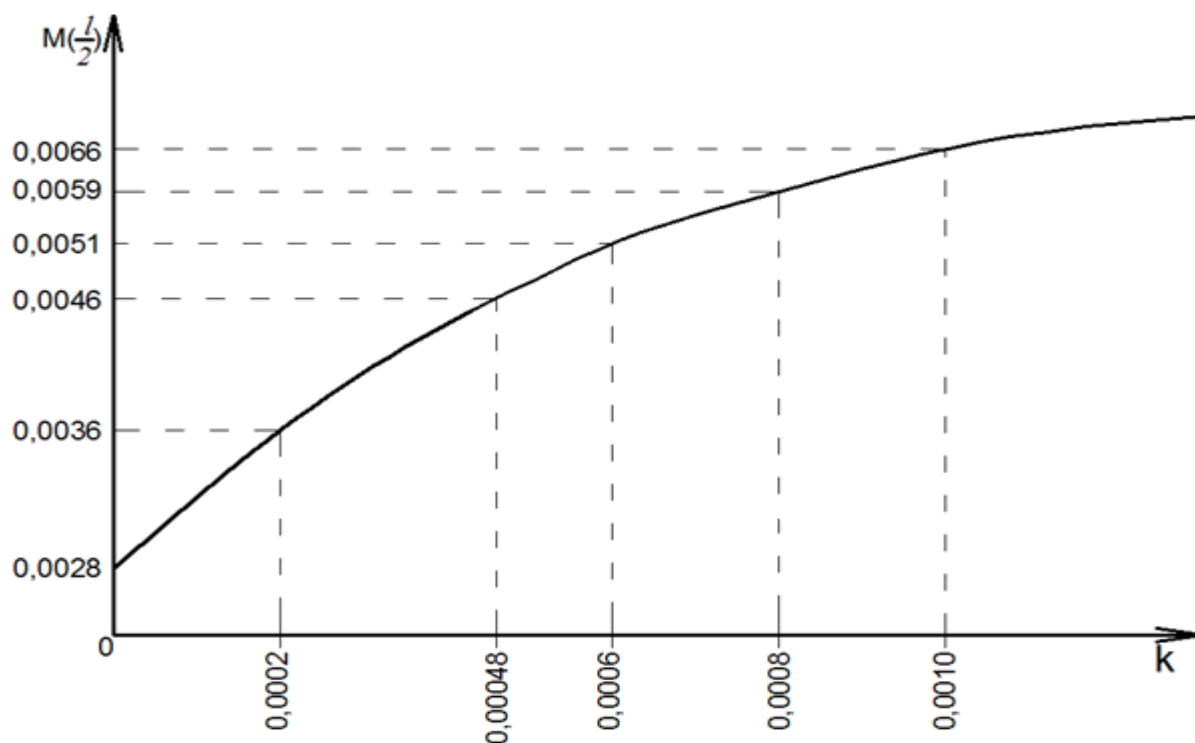


Рис. 8. График зависимости моментов  $M\left(\frac{l}{2}\right) = f(k)$

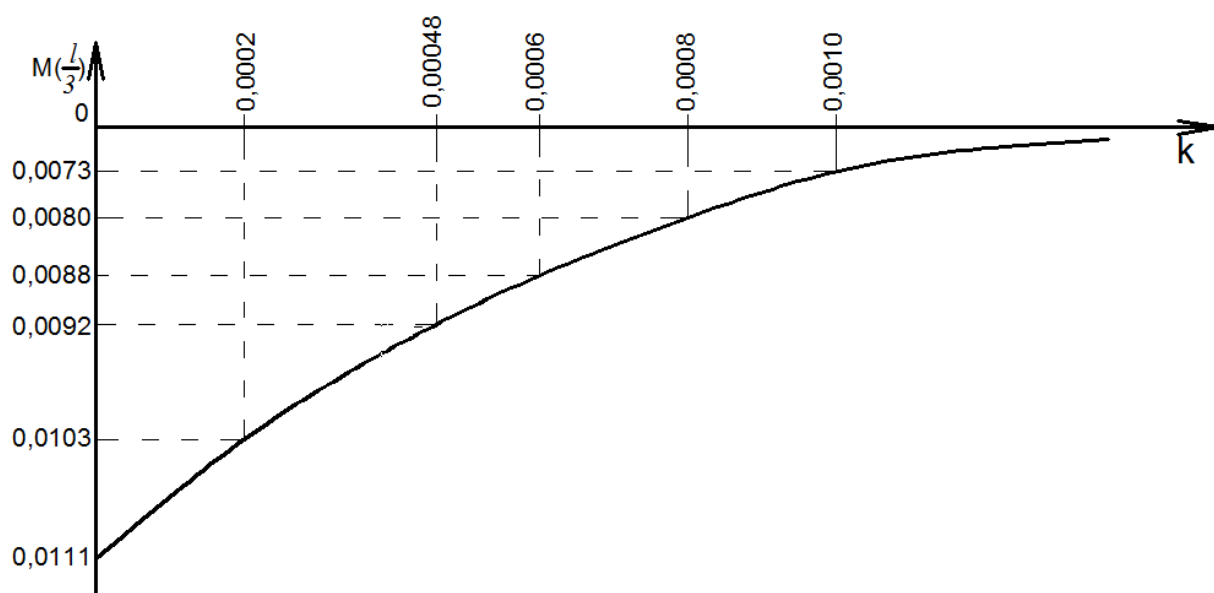


Рис. 9. График зависимости моментов  $M\left(\frac{l}{3}\right) = f(k)$

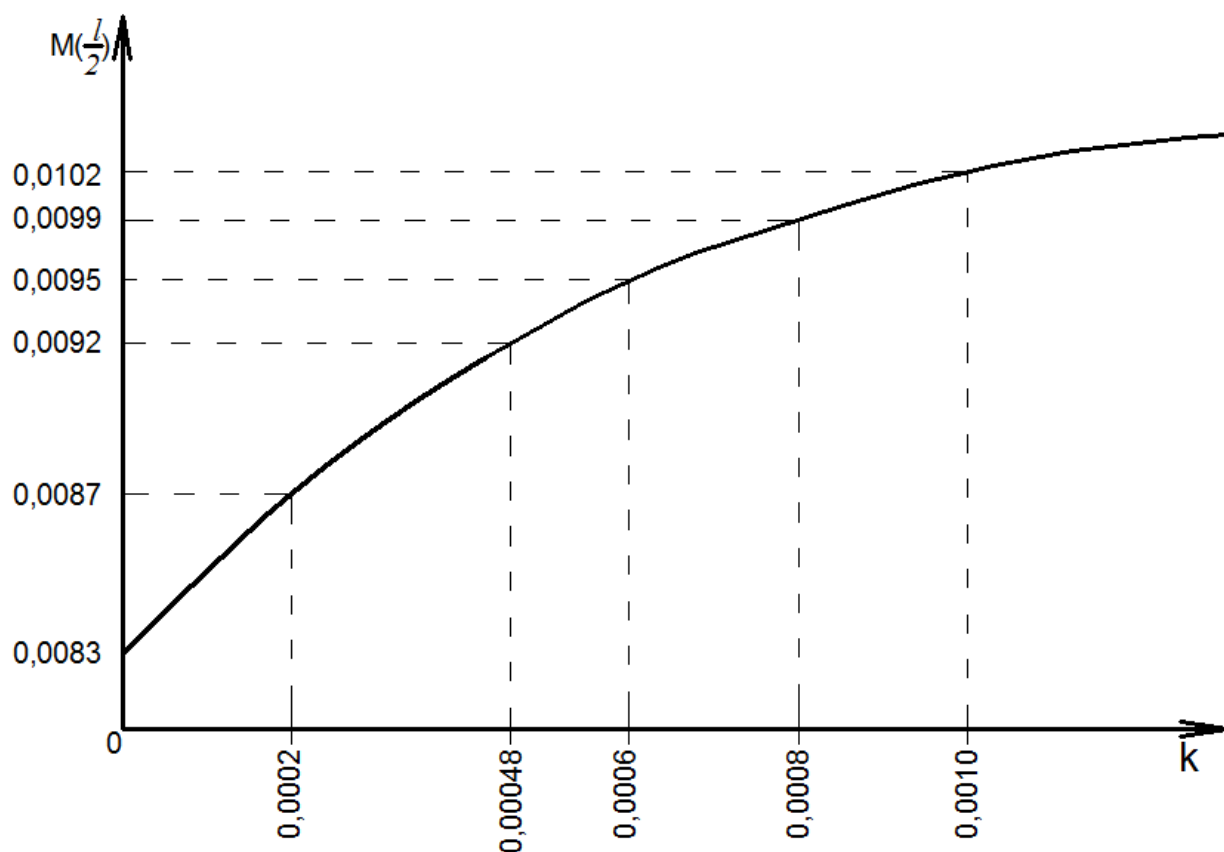


Рис. 10. График зависимости моментов  $M\left(\frac{l}{6}\right) = f(k)$

Построим график зависимости усилий в раскосе от коэффициента жесткости. Для этого определим значение  $F_p$  (3.28):



$$F_p = \frac{F_{ct}}{\sin\alpha}, \quad (3.68)$$

где  $F_{ct} = y\left(\frac{l}{3}\right) \cdot r$  (3.69)

В формуле (3.69):

$$y\left(\frac{l}{3}\right) = y_0\left(\frac{l}{3}\right) - X_1 \left[ G\left(\frac{l}{3}, \frac{l}{3}\right) + G\left(\frac{l}{3}, \frac{2l}{3}\right) \right] \quad (3.70)$$

Подставляя (3.50), (3.52), (3.54) и (3.65) в 3.70), получаем:

$$y\left(\frac{l}{3}\right) = \frac{11 \cdot q_0 \cdot l^4}{486 \cdot EJ} \left[ \frac{1}{2} - \frac{15}{30 + 972 \cdot k} \right] \quad (3.71)$$

Из формулы (3.65) выразим  $r$ :

$$r = \frac{EJ}{kl^3} \quad (3.72)$$

Тогда подставляя (3.70) и (3.72) в (3.69), имеем:

$$F_{ct} = \frac{11 \cdot q_0 \cdot l^4}{486 \cdot EJ} \left[ \frac{1}{2} - \frac{15}{30 + 972 \cdot k} \right] \cdot \frac{EJ}{kl^3} = \frac{11 \cdot q_0 \cdot l}{30 + 972 \cdot k} \quad (3.73)$$

Подставляя (3.73) в (3.68), окончательно получаем:

$$F_p = \frac{11 \cdot q_0 \cdot l}{30 + 972 \cdot k} \cdot \frac{\sqrt{\left(\frac{l}{2}\right)^2 + h_{ct}^2}}{h_{ct}}$$

(3.74)

Введем обозначение :

$$c = \frac{11 \cdot q_0 \cdot l}{h_{ct}} \cdot \sqrt{\left(\frac{l}{2}\right)^2 + h_{ct}^2}$$

(3.75)

Тогда

$$F_p = c \cdot \left[ \frac{1}{30 + 972 \cdot k} \right]$$

(3.76)

Составим таблицу зависимости  $F_p\left(\frac{l}{3}\right) = f(k)$ .

k	0	0.0002	0.00048	0.0006	0.0008	0.001	$\infty$
$F_p$	0.0333c	0.0331c	0.0328c	0.0327c	0.0325c	0.0323c	0

По результатам таблицы построим график:

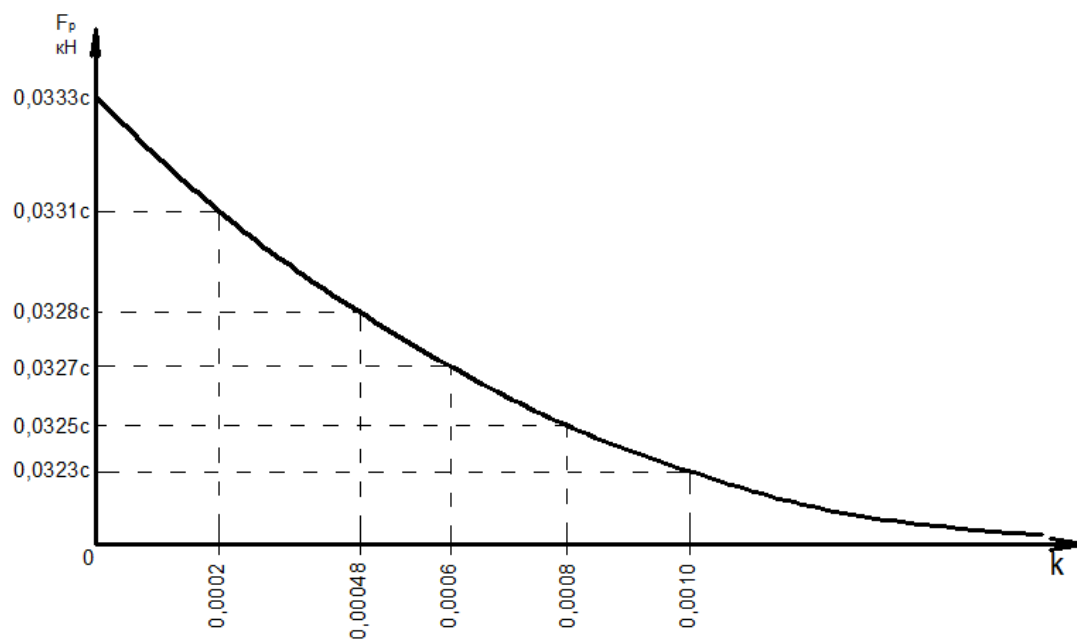


Рис. 11. График зависимости усилий  $F_p \left( \frac{l}{3} \right) = f(k)$ .

#### §4. Пример расчета шпренгельной балки

##### с двумя стойками

В данном примере рассматривается шпренгельная балка с двумя стойками при пролетах  $l=12;15;18$ м. Здесь приводятся таблицы и графики зависимости массы, усилий и прогибов от коэффициента  $k$ .

Исходные данные для проектирования шпренгельной балки:

$$q = 15 \text{ кН/м}^2, B = 5,6 \text{ м.}$$

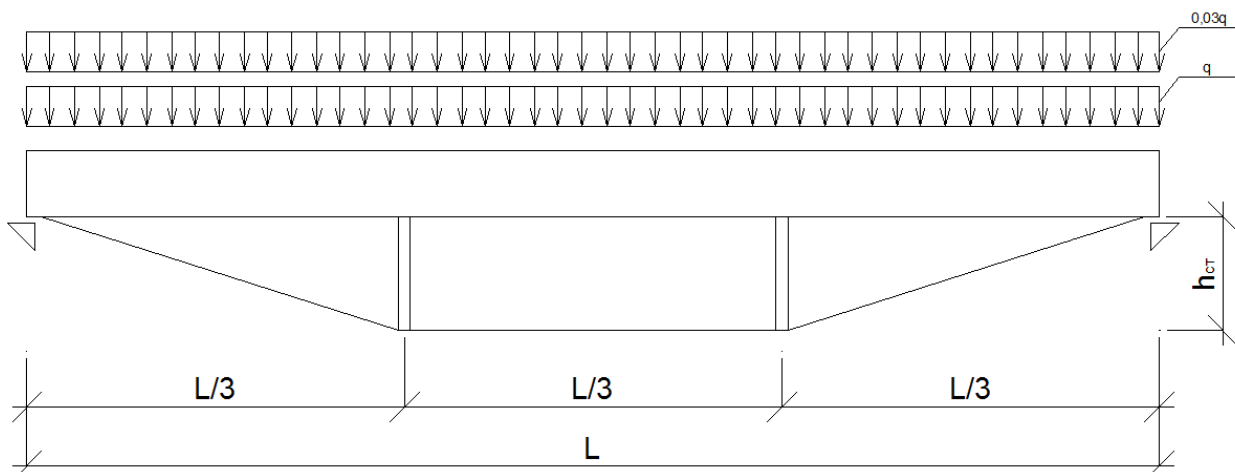


Рис. 12. Конструктивная схема шпренгельной балки.

Вычислим расчетную нагрузку:

$$q^T = (n_p \cdot q^H + n_g \cdot g^H) \cdot B = (1.2 \cdot 15 + 0.03 \cdot 1.05 \cdot 15) \cdot 5.6 = 103.446 \text{ кН/м}$$

где  $g^H = 0.03 \cdot q^H$  – собственный вес конструкции.

Расчетная схема.

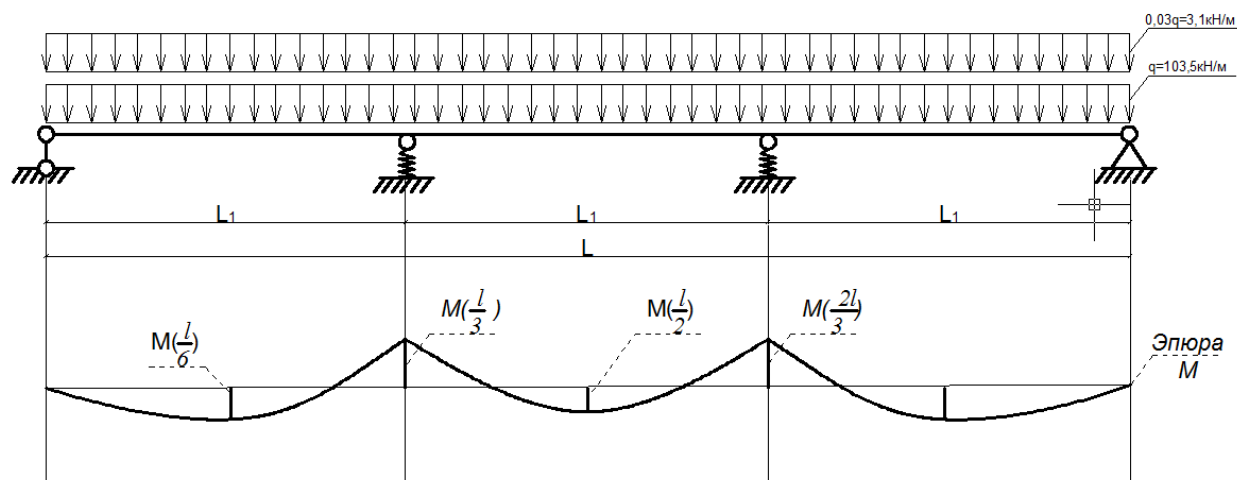


Рис. 13. Расчетная схема шпренгельной балки.

Здесь:

$$M\left(\frac{l}{2}\right) = \frac{q_0 \cdot l^2}{8} \left(1 - \frac{88}{3(30 + 972k)}\right)$$
$$M\left(\frac{l}{3}\right) = \frac{q_0 \cdot l^2}{9} \left(\frac{11}{(10 + 324k)} - 1\right)$$
$$M\left(\frac{l}{6}\right) = \frac{q_0 \cdot l^2}{18} \left(\frac{5}{4} - \frac{11}{(10 + 324k)}\right)$$

**Вариант расчета шпренгельной балки при  $l = 12$  м.**

*Определение усилий в растянутом элементе.*

Усилие в растянутом элементе определяется следующим образом:

$$F_p = c \cdot \left[ \frac{1}{30+972k} \right],$$

где

$$c = \frac{11 \cdot q_0 \cdot l}{h_{ст}} \cdot \sqrt{\left(\frac{l}{2}\right)^2 + h_{ст}^2} = \frac{11 \cdot 103,446 \cdot 12}{1.2} \sqrt{6^2 + 1.2^2} = 69626.5 \text{ кН.}$$
$$F_p = \frac{69626.5}{30+972k} = \frac{23208.8}{10+324k}$$

Подбор сечения для растянутого элемента (раскоса) [7].

$$\frac{F_p}{A_{нетто}} \leq \gamma \cdot R - по \sigma_T$$

$A_{ит}$  - площадь поперечного сечения элемента;

$\gamma$  – коэффициент условий работы;

$R$  - расчетное сопротивление стали ;

$\gamma_m$  - коэффициент надежности по материалу;

По пределу текучести:

$$R = \frac{R^H}{\gamma_m} = \frac{235}{1,025} = 229,2 \text{ МПа}$$

По пределу текучести определяем требуемую площадь сечения:

$$A_{нетто} = \frac{F_p}{1,3 \cdot \gamma \cdot R} = \frac{23208,8}{1,3 \cdot 0,9 \cdot 229} \cdot \left[ \frac{1}{10 + 324 \cdot k} \right] = 866,2 \cdot \left[ \frac{1}{1 + 48 \cdot k} \right], \text{ см}^2$$

По временному сопротивлению

$$R_s = R_s^H / \gamma_m = 365 / 1,025 = 356 \text{ МПа}$$

По временному сопротивлению определяем требуемую площадь сечения:

$$A_{\text{нетто}} = \frac{F_p}{\gamma \cdot R_g} = \frac{23208,8}{0,9 \cdot 35,6} \cdot \left[ \frac{1}{10 + 324 \cdot k} \right] = 724,24 \cdot \left[ \frac{1}{10 + 324 \cdot k} \right], \text{ см}^2$$

Назначаем из двух значений площадей большую:

$$A_{\text{нетто}} = 724,24 \cdot \left[ \frac{1}{10 + 324 \cdot k} \right] = 433,1 \cdot \left[ \frac{1}{5 + 162 \cdot k} \right], \text{ см}^2.$$

Составим таблицу зависимости требуемой площади сечения от  $k$ .

Таблица расхода стали на раскосы, $l_p = 6.12\text{м}$				$n=2$
$k$	$A, \text{ см}^2$	$V, \text{ м}^3$	$m, \text{ кгс}$	$m, \text{ кгс}$
0	86,62	0,053	416,14	832,28
0.00048	85,29	0,0522	409,75	819,5
0.0005	85,23	0,052	409,46	818,92
0.001	83,90	0,051	403,07	806,14
0.002	81,35	0,050	390,82	781,64
0.003	78,95	0,048	379,29	758,58
0.004	76,68	0,047	368,39	736,77
0.005	74,54	0,046	358,11	716,22
0.01	65,42	0,040	314,29	628,58
0.02	52,56	0,032	252,51	505,02
$\infty$	0	0	0	0

По полученным значениям построим график.

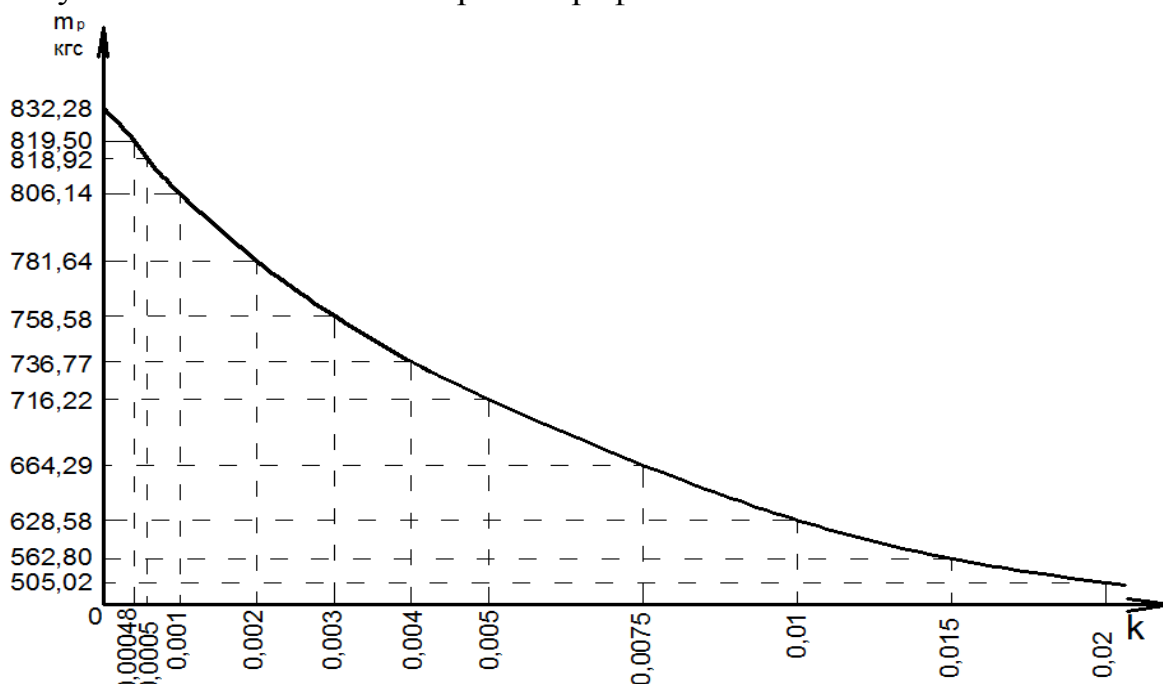


Рис. 14. График зависимости массы  $m_p = f(k)$ .

Для данной кривой ось абсцисса является асимптотой.

**Определение усилия в жестком элементе (стойке).**

Условие устойчивости продольного изгиба стойки:

$$\frac{F_{cm}}{\varphi_x \cdot A_c} \leq \gamma R;$$

$$F_{ст} = F_p \cdot \sin \alpha = 0,196 \cdot \left[ \frac{23208,8}{10+324 \cdot k} \right] = \left[ \frac{4548,92}{10+324 \cdot k} \right], \text{ кН},$$

$$\sin \alpha = \frac{h_{ст}}{\sqrt{\left(\frac{l}{2}\right)^2 + h_{ст}^2}} = \frac{0,78}{\sqrt{3,9^2 + 0,78^2}} = 0,196 .$$

Найдем площадь из условия:

$$A_c = \frac{F_c}{\gamma \cdot R \cdot \varphi_x} = \frac{4548,92}{0,9 \cdot 20 \cdot 0,782} \cdot \left[ \frac{1}{10+324 \cdot k} \right] = \frac{323,17}{10+324 \cdot k} = \frac{161,58}{5+162 \cdot k}, \text{ см}^2,$$

где  $\varphi_x = 0,782$  при  $\lambda = 70$  и  $R = 200 \text{ МПа}$ .

Составим таблицу расхода стали на стойку.

Таблица расхода стали на стойку $h_{ст}=1,2\text{м}$ .			
$k$	$A, \text{ см}^2$	$V, \text{ м}^3$	$m, \text{ кгс}$
0	32,316	0,0038877	30,44
0.00048	31,82	0,003818	29,97
0.0005	31,8	0,003816	29,96
0.001	31,3	0,003756	29,48
0.002	30,35	0,003642	28,59
0.003	29,45	0,003534	27,74
0.004	28,60	0,003432	26,94
0.005	27,81	0,003337	26,2
0.01	24,41	0,002929	22,99
0.02	19,61	0,002353	18,47
$\infty$	0	0	0

По полученным значениям построим график.

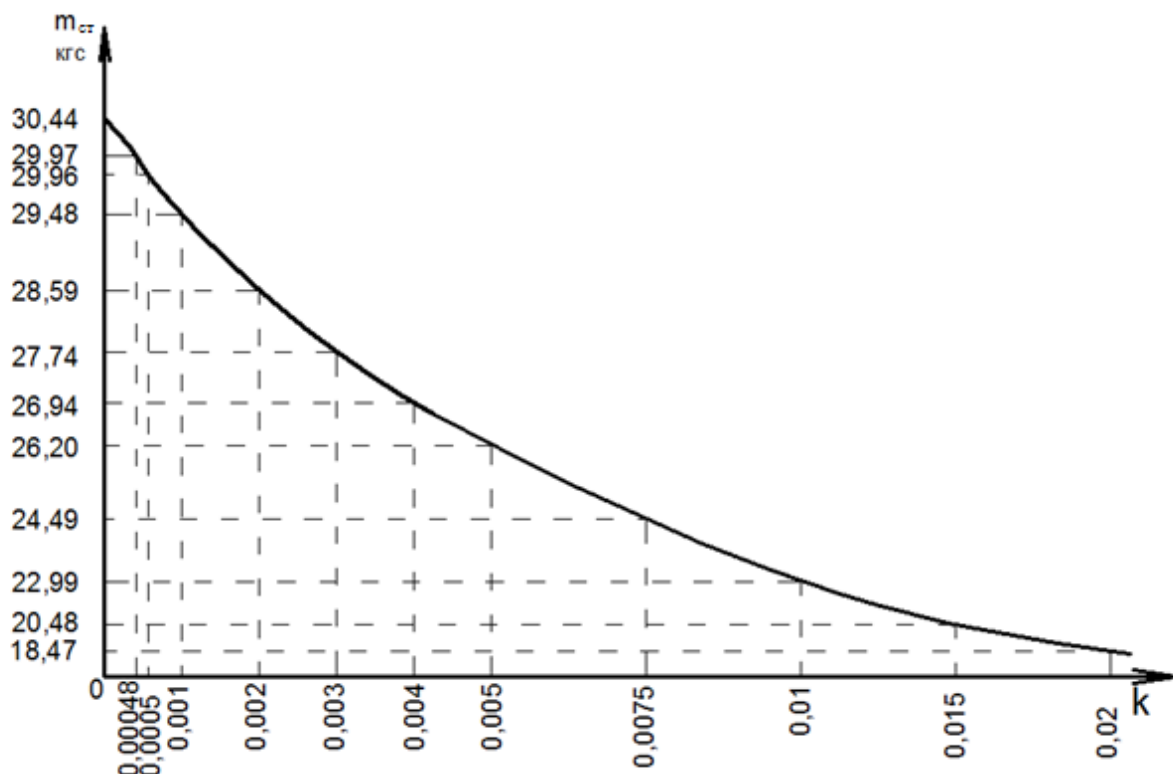


Рис. 15. График зависимости массы  $m_{ст} = f(k)$ .

Определение усилий в перекладине

$$F_n = F_p \cdot \cos \alpha$$

$$\cos \alpha = \frac{l/2}{\sqrt{\left(\frac{l}{2}\right)^2 + h_{ст}^2}} = \frac{6}{\sqrt{6^2 + 1,2^2}} = 0,981$$

$$F_p = \frac{23208,8}{10 + 324k}$$

Тогда усилие в перекладине равно:

$$F_{п} = \frac{23208,8}{10 + 324k} \cdot 0,981 = \frac{11383,9}{5 + 162k}, \text{кН}$$

Составим таблицу зависимости усилий от k.

k	0	0,00048	0,0005	0,001	0,002	0,003	0,004	0,005	0,01	0,02	$\infty$
F <sub>п</sub>	2276,8	2208,1	2205,3	2138,2	2015,6	1906,2	1808,1	1719,6	1381,5	991,6	0

По полученным значениям построим график изменения усилия осевого обжатия перекладины в зависимости от коэффициента  $k$ .

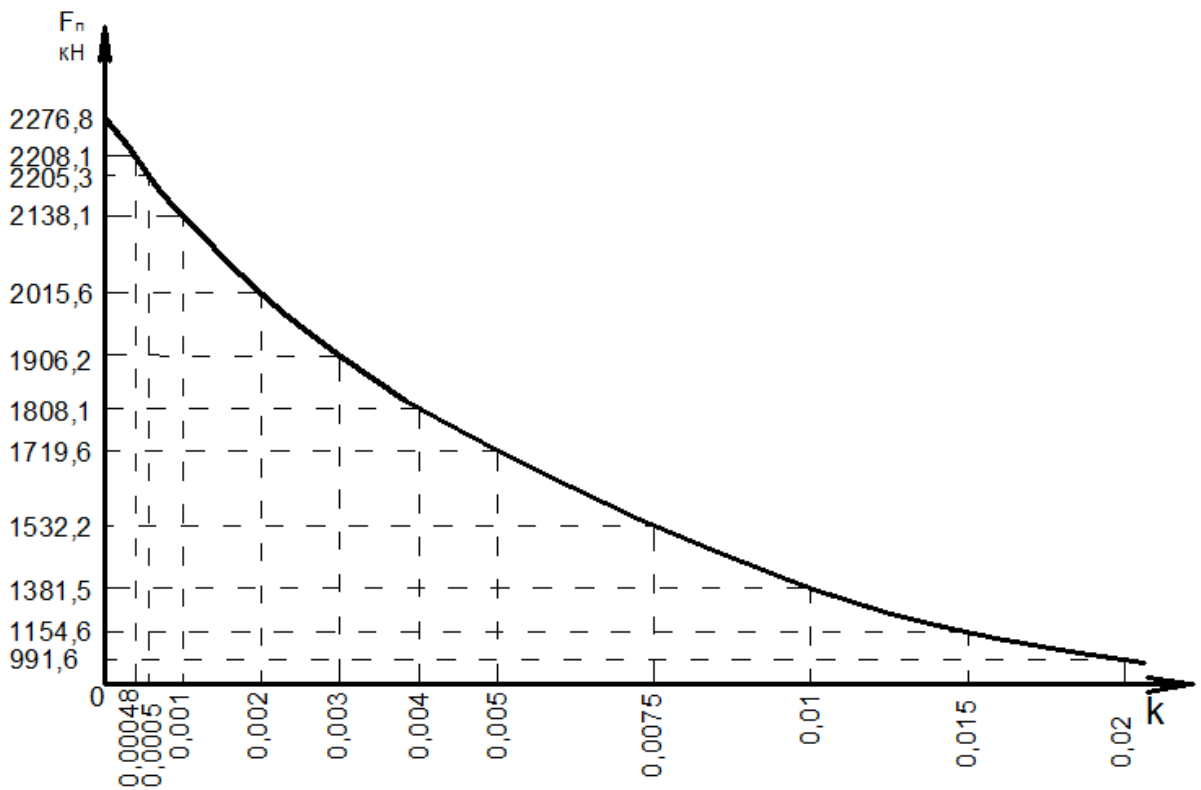
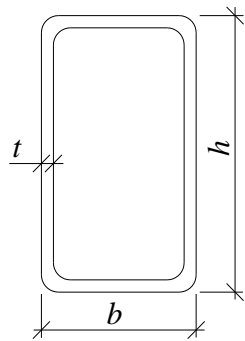


Рис. 16. График зависимости усилий  $F_n = f(k)$ .

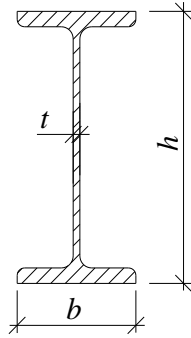
Рассмотрим следующие виды сечений перекладины при пролете  $l=12$ м:

1. Первое сечение:

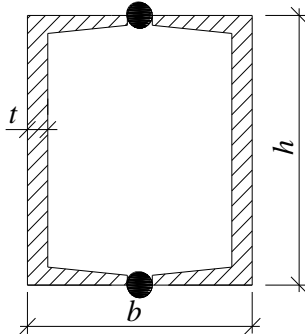




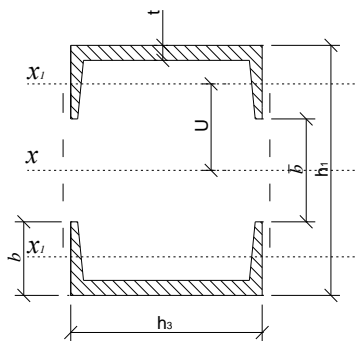
2. Второе сечение:



3. Третье сечение:



4. Четвертое сечение:



Условие прочности по 4-й теории прочности [9]:

$$\sigma_{np} = \sqrt{(\sigma_u + \sigma_{сж})^2 + 3 \cdot \tau^2} \leq \gamma \cdot R \text{ или}$$

$$\sigma_{np} = \sqrt{\left(\frac{M}{W} + \frac{F_n}{A}\right)^2 + 3 \cdot \left(\frac{Q \cdot S}{J \cdot t_{CT}}\right)^2} \leq \gamma \cdot R.$$

Внутренние усилия в сечении перекладины (над стойкой шпренгельной балки) определяются следующими формулами:

1. Изгибающие моменты:

$$M\left(\frac{l}{3}\right) = \frac{q_0 \cdot l^2}{9} \left( \frac{11}{(10 + 324k)} - 1 \right).$$

2. Поперечные силы:

$$Q = \frac{q_0 \cdot l}{6}.$$

3. Силы осевого обжатия в перекладине:

$$F_n = F_p \cdot \cos \alpha,$$

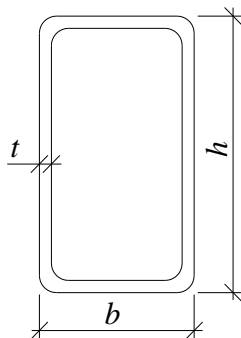
$$\text{где } \cos \alpha = \frac{l/2}{\sqrt{\left(\frac{l}{2}\right)^2 + h_{\text{ст}}^2}}$$

Здесь  $F_p$  определяется формулами (3.75 и (3.76).

$$F_p = c \cdot \left[ \frac{1}{30 + 972 \cdot k} \right]$$

$$a = \frac{11 \cdot q_0 \cdot l}{h_{\text{ст}}} \cdot \sqrt{\left(\frac{l}{2}\right)^2 + h_{\text{ст}}^2}$$

Сечение 1.



Задаваясь значением  $k$ , найдем площади, при которых выполняется условие четвертой теории прочности.

При  $k=0$ ,  $l=7,8\text{м}$ .

$$M = \frac{q_0 \cdot l^2}{9} \left( \frac{11}{10 + 324k} - 1 \right) = \frac{127,39 \cdot 12^2}{9} \left( \frac{11}{10 + 324 \cdot 0} - 1 \right)$$

$$= 203,82 \text{ кН} \cdot \text{м}$$

где

$$q^T = n_p \cdot q^T + n_g \cdot q^T = 1.2 \cdot 103,446 + 0.03 \cdot 1.05 \cdot 103,446 = 127,39 \text{ кН/м.}$$

$$Q = \frac{q_0 \cdot l}{6} = \frac{103,446 \cdot 12}{6} = 206,892 \text{ кН}$$

Зададимся размерами сечения и проверим его по четвертой теории прочности .

$$b \times h \times t = 360 \times 660 \times 8 \text{ мм}$$

Геометрические характеристики сечения:

$$J=94148 \text{ см}^4, W=2853 \text{ см}^3, S=1768 \text{ см}^3, A=160,64 \text{ см}^2.$$

Проверим сечение:

при  $\sigma_u = 0$  (в середине сечения).

$$\sigma_{np} = \sqrt{\left(\frac{F_n}{A}\right)^2 + 3 \cdot \left(\frac{Q \cdot S}{J \cdot t_{\text{ст}}}\right)^2} = \sqrt{\left(\frac{2276,8}{160,64}\right)^2 + 3 \cdot \left(\frac{206,9 \cdot 1768}{94148 \cdot 0,8}\right)^2} = 16,48 \text{ кН/см}^2 \leq$$

$$\leq \gamma \cdot R = 0,9 \cdot 24 = 21,6 \text{ кН/см}^2$$

где

$$F_{\Pi} = \frac{11 \cdot q_0 \cdot l^2}{2 \cdot h_{\text{ст}}} \cdot \left[ \frac{1}{30 + 972 \cdot k} \right] = \frac{11 \cdot 103,446 \cdot 12^2}{2 \cdot 1,2} \cdot \left[ \frac{1}{30 + 972 \cdot 0} \right]$$

$$= 2276,8 \text{ кН}$$

при  $\tau = 0$  (в середине сечения).

$$\sigma_{np} = \sqrt{\left( \frac{M}{W} + \frac{F_n}{A} \right)^2} = \sqrt{\left( \frac{20382}{2853} + \frac{2276,8}{160,64} \right)^2} = 21,32 \text{ кН/см}^2 \leq \gamma \cdot R = 0,9 \cdot 24 = 21,6 \text{ кН/см}^2.$$

Недогрузка:

$$\Delta = \frac{21,6 - 21,32}{21,6} \cdot 100\% = 1,3\%$$

Условие соблюдается, недогрузка не больше 5%.

Дальнейшие расчеты делаем на ВК Excel, так как погрешность незначительна.

$$\delta = \frac{M^{\text{Excel}} - M^{\text{ручн}}}{M^{\text{Excel}}} \cdot 100\% = \frac{20383 - 20382}{20383} \cdot 100\% = 0,005\%$$

Составим таблицу расхода стали на перекладину при  $l=12\text{м}$ .

Таблица расхода стали на перекладину						
$l=12\text{м}$				Геометрические характеристики		
$k$	$A, \text{ см}^2$	$V, \text{ м}^3$	$m, \text{ кгс}$	$b, \text{ см}$	$h, \text{ см}$	$t, \text{ см}$
0	160,64	0,19277	1513	36	66	0,8
0.00048	152,64	0,18317	1437	32	65	0,8
0.0005	151,04	0,18125	1423	32	64	0,8
0.001	143,04	0,17165	1347	31	60	0,8
0.002	123,84	0,14861	1167	29	50	0,8
0.003	117,44	0,14193	1106	29	46	0,8
0.004	114,24	0,13709	1076	28	45	0,8
0.005	112,64	0,13517	1061	27	45	0,8
0.01	103,04	0,12365	971	24	42	0,8
0.02	139,84	0,16781	1317	30	59	0,8
$\infty$	290,24	0,384	2734	63	120	0,8

По результатам таблицы построим график.

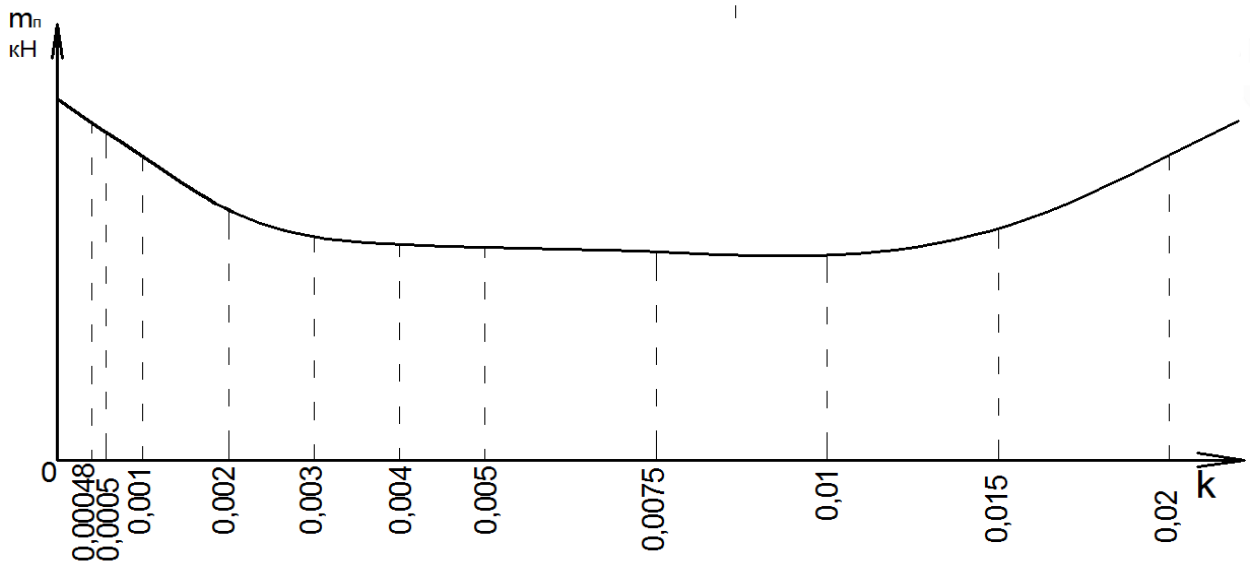


Рис. 17. График зависимости массы  $m_n \left(\frac{l}{3}\right) = f(k)$ .

где  $k = \frac{EJ}{rl^3}$ .

Внутренние усилия при  $l/6$ :

1. Изгибающие моменты:

$$M\left(\frac{l}{6}\right) = \frac{q_0 \cdot l^2}{5} \left( \frac{5}{12} - \frac{11}{(30 + 972k)} \right)$$

2. Поперечные силы:

$$Q = -\frac{q_0 \cdot l}{3} \cdot \left[ \frac{11}{(30 + 324k)} - 1 \right]$$

3. Силы осевого обжатия в перекладине:

$$F_n = F_p \cdot \cos \alpha,$$

$$\text{где } \cos \alpha = \frac{l/2}{\sqrt{\left(\frac{l}{2}\right)^2 + h_{\text{ст}}^2}}.$$

Здесь  $F_p$  определяется формулами (3.75) и (3.76).

$$F_p = c \cdot \left[ \frac{1}{30 + 972 \cdot k} \right]$$

$$a = \frac{11 \cdot q_0 \cdot l}{h_{\text{ст}}} \cdot \sqrt{\left(\frac{l}{2}\right)^2 + h_{\text{ст}}^2}$$

Составим таблицу расхода стали на перекладину в  $l/6$ .

Таблица расхода стали на перекладину $l=12м$				Геометрические характеристики		
$k$	$A, см^2$	$V, м^3$	$m, кгс$	$b, см$	$h, см$	$t, см$
0	149.44	0.17933	1408	35	60	0,8
0.00048	152.64	0.18317	1437	37	60	0,8
0.0005	154.24	0.18509	1452	37	61	0,8
0.001	155.84	0.187	1468	38	61	0,8
0.002	159.04	0.191	1498	39	62	0,8
0.003	162.24	0.195	1528	40	63	0,8
0.004	165.44	0.199	1558	40	65	0,8
0.005	170.24	0.204	1604	42	66	0,8
0.01	181.44	0.218	1709	45	70	0,8
0.02	195.84	0.235	1844	50	74	0,8
$\infty$	232.64	0.279	2192	57	90	0,8

Построим график по результатам таблицы.

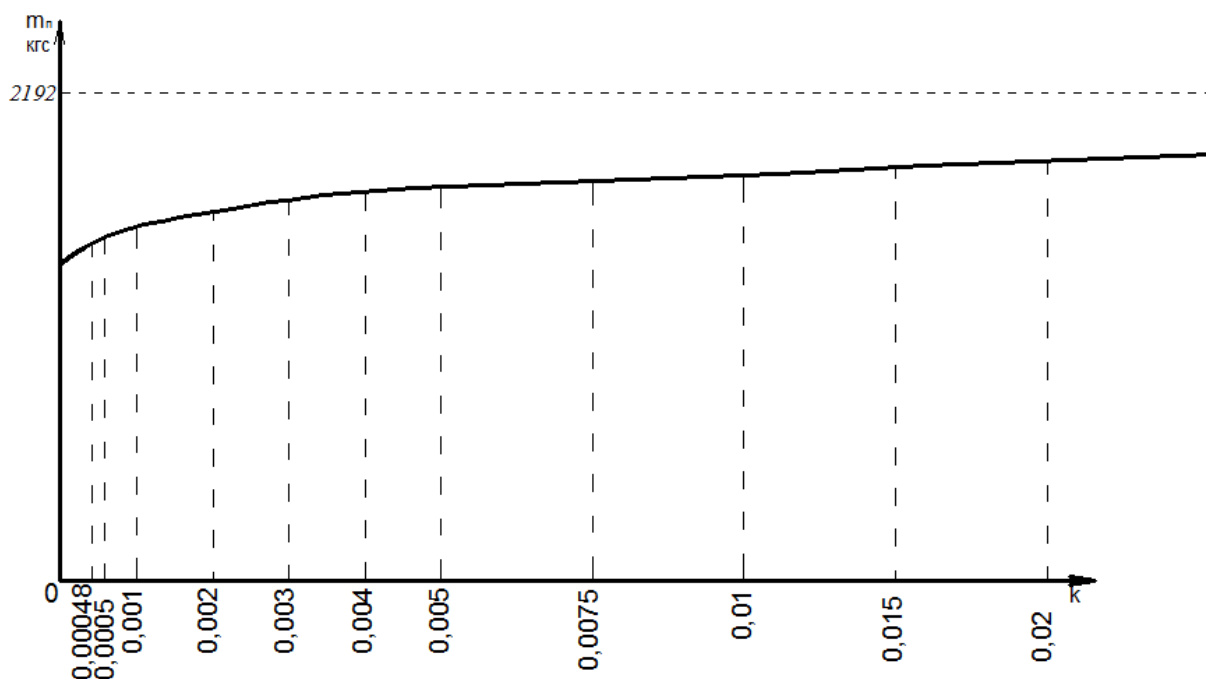


Рис. 18. График зависимости массы  $m_n \left( \frac{l}{6} \right) = f(k)$ .

Составим общую таблицу зависимости суммарной массы элементов шпренгельной балки от  $k$  при  $l=12м$ .

Таблица расхода стали на перекладину						
$k$	$m_p, кгс$	$m_{cm}, кгс$	$l/3$		$l/6$	
			$m_n, кгс$	$\sum m, кгс$	$m_n, кгс$	$\sum m, кгс$
0	832,28	30,44	1513	2375.7	1408	2270.7
0.00048	819,5	29,97	1437	2272.5	1437	2272.5
0.0005	818,92	29,96	1423	2271.9	1452	2300.1
0.001	806,14	29,48	1347	2182.6	1468	2303.6
0.002	781,64	28,59	1167	1197.2	1498	2308.2
0.003	758,58	27,74	1106	1892.3	1528	2314.3
0.004	736,77	26,94	1076	1839.7	1558	2321.7
0.005	716,22	26,2	1061	1803.4	1604	2346.4
0.01	628,58	22,99	971	1622.6	1709	2360.6
0.02	505,02	18,47	1317	1840.5	1844	2367.5
$\infty$	0	0	2734	2734	2192	2192

$$\Delta = \frac{2734 - 2375.7}{2734} \cdot 100\% = 13\%.$$

Найденный процент показывает эффективность шпренгельной балки по экономии стали перед обычной балкой.

Построим график по данной таблице.

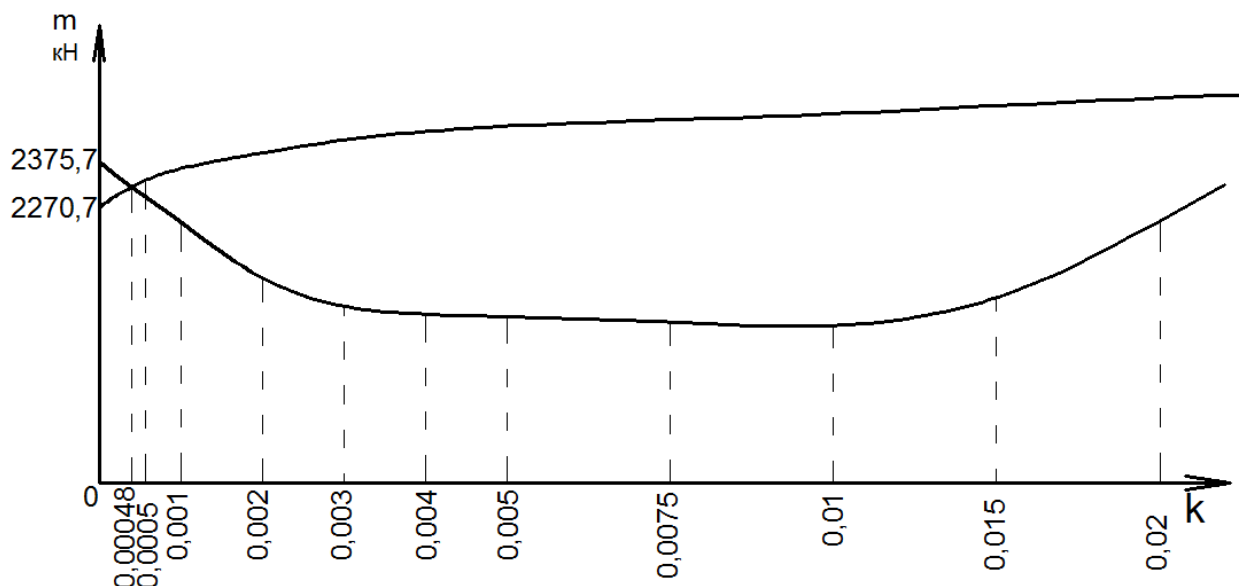


Рис. 19. График зависимости массы  $m = f(k)$ .

Дальнейшие расчеты сечений будем вести при  $k=0,00048$ . При этом значении  $k$  выполняется условие:

$$M\left(\frac{l}{2}\right) = M\left(\frac{l}{4}\right),$$

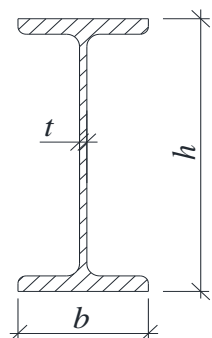
что было ранее показано формулой (3.67).

При  $k=0$   $m=2375.7$  кгс.

При  $k=0,00048$   $m=2272.5$  кгс.

$$\Delta = \frac{2375.7 - 2272.5}{2375.7} \cdot 100\% = 4.34\%.$$

### Сечение 2.



Принимая ранее вычисленное оптимальное значение коэффициента  $k$  определим массу для данного сечения.

$k$	$A, \text{ см}^2$	$V, \text{ м}^3$	$m, \text{ кгс}$	$b, \text{ см}$	$h, \text{ см}$	$t_{\text{ст}}, \text{ см}$	$t_{\text{п}}, \text{ см}$
0	156	0,187	1470	27	52	1	2
0,00048	150	0,180	1413	26	50	1	2
$\infty$	278	0,334	2619	48	90	1	2

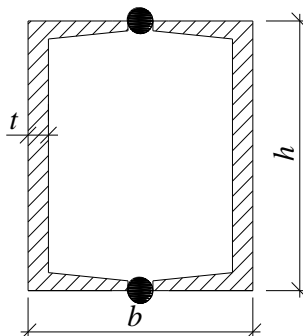
Общая масса с учетом массы стойки и раскосов:

$$\text{При } k=0 \quad m=832,28+30,44+1513=2375,7 \text{ кгс.}$$

$$\text{При } k=0,00048 \quad m=819,5+29,97+1437=2272,5 \text{ кгс.}$$

$$\Delta = \frac{2375,7 - 2272,5}{2375,7} \cdot 100\% = 4,34\%.$$

### Сечение 3.



$k$	$A, \text{ см}^2$	$V, \text{ м}^3$	$m, \text{ кгс}$	$b, \text{ см}$	$h, \text{ см}$	$t_{\text{ст}}, \text{ см}$	$t_{\text{п}}, \text{ см}$
0	160,96	0,193	1516	30	58	0,8	1,2
0,00048	154,56	0,185	1456	30	54	0,8	1,2
$\infty$	295,4	0,354	27,82	54	106	0,8	1,2

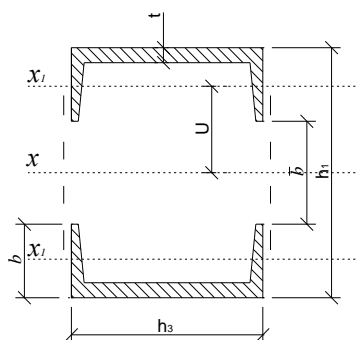
Общая масса с учетом массы стойки и раскосов:

$$\text{При } k=0 \quad m=832,28+30,44+1516=2378,72\text{кгс.}$$

$$\text{При } k=0,00048 \quad m=819,5+29,97+1456=2305,47 \text{ кгс.}$$

$$\Delta = \frac{2378,72 - 2305,47}{2378,72} \cdot 100\% = 3,05\%.$$

#### 4. Четвертое сечение



$k$	$A, \text{ см}^2$	$V, \text{ м}^3$	$m, \text{ кгс}$	$h_3, \text{ см}$	$h_1, \text{ см}$	$t_{\text{ст}}, \text{ см}$	$t_{\text{п}}, \text{ см}$
0	186	0,223	1752	33	35	0,7	1,17
0,00048	186	0,223	1752	33	37	0,7	1,17
$\infty$	250	0,3	2355	33	84	0,7	1,17

Общая масса конструкции с учетом веса стойки и раскосов:

$$\text{При } k=0 \quad m=832,28+30,44+1752=2614,72\text{кгс.}$$

$$\text{При } k=0,00048 \quad m=819,5+29,97+1752=2601,47\text{кгс.}$$

$$\Delta = \frac{2614,72 - 2601,47}{2614,72} \cdot 100\% = 0,5\%.$$

Аналогично выполняются расчеты шпренгельной балки с двумя стойками и при пролетах 15÷18 м.



**§ 5. Определение прогибов шпунгельной балки**  
**с двумя стойками**

Функция прогибов имеет следующий вид (3.17):

$$y(x) = y_0(x) - X_1 \cdot G(x, l_1) - X_2 \cdot G(x, l_2).$$

где  $y_0(x)$  определяется формулой

$$y_0(x) = -\frac{q_0}{24EJ} (2 \cdot l \cdot x^3 - x \cdot l^3 - x^4)$$

При  $x = \frac{l}{3}$ , запишем:

$$y_0\left(\frac{l}{3}\right) = \frac{11 \cdot q_0 \cdot l^4}{972 \cdot EJ},$$

$$G\left(\frac{l}{3}, \frac{l}{3}\right) = \frac{4 \cdot l^3}{243 \cdot EJ},$$

$$G\left(\frac{l}{3}, \frac{2l}{3}\right) = \frac{7 \cdot l^3}{486 \cdot EJ}.$$

Значение  $X_1$  определяется формулой (3.38):

$$X_1 = X_2 = \frac{11 \cdot q \cdot l}{30 + 972 \cdot k}$$

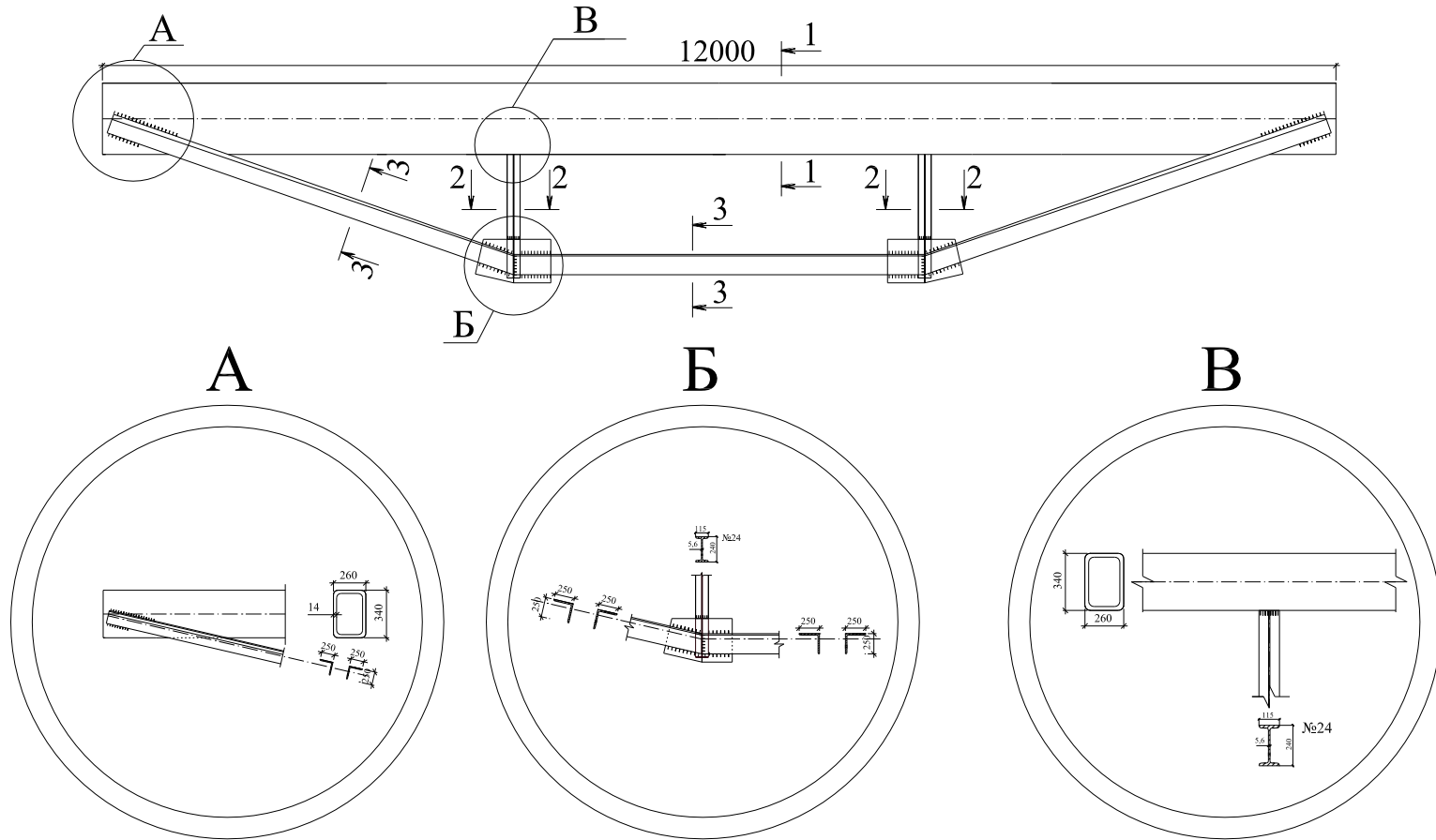
Подставляя  $X_1$  и  $X_2$ , получаем значения прогибов в сечении балки при  $x = \frac{l}{3}$ :

$$y\left(\frac{l}{3}\right) = \frac{11 \cdot q_0 \cdot l^4}{972 \cdot EJ} - \frac{11 \cdot q \cdot l}{30 + 972 \cdot k} \cdot \left[ \frac{4 \cdot l^3}{243 \cdot EJ} - \frac{7 \cdot l^3}{486 \cdot EJ} \right] = \frac{11 \cdot q_0 \cdot l^4}{486 \cdot EJ} \cdot \left[ \frac{1}{2} - \frac{1}{3(10 + 324k)} \right],$$

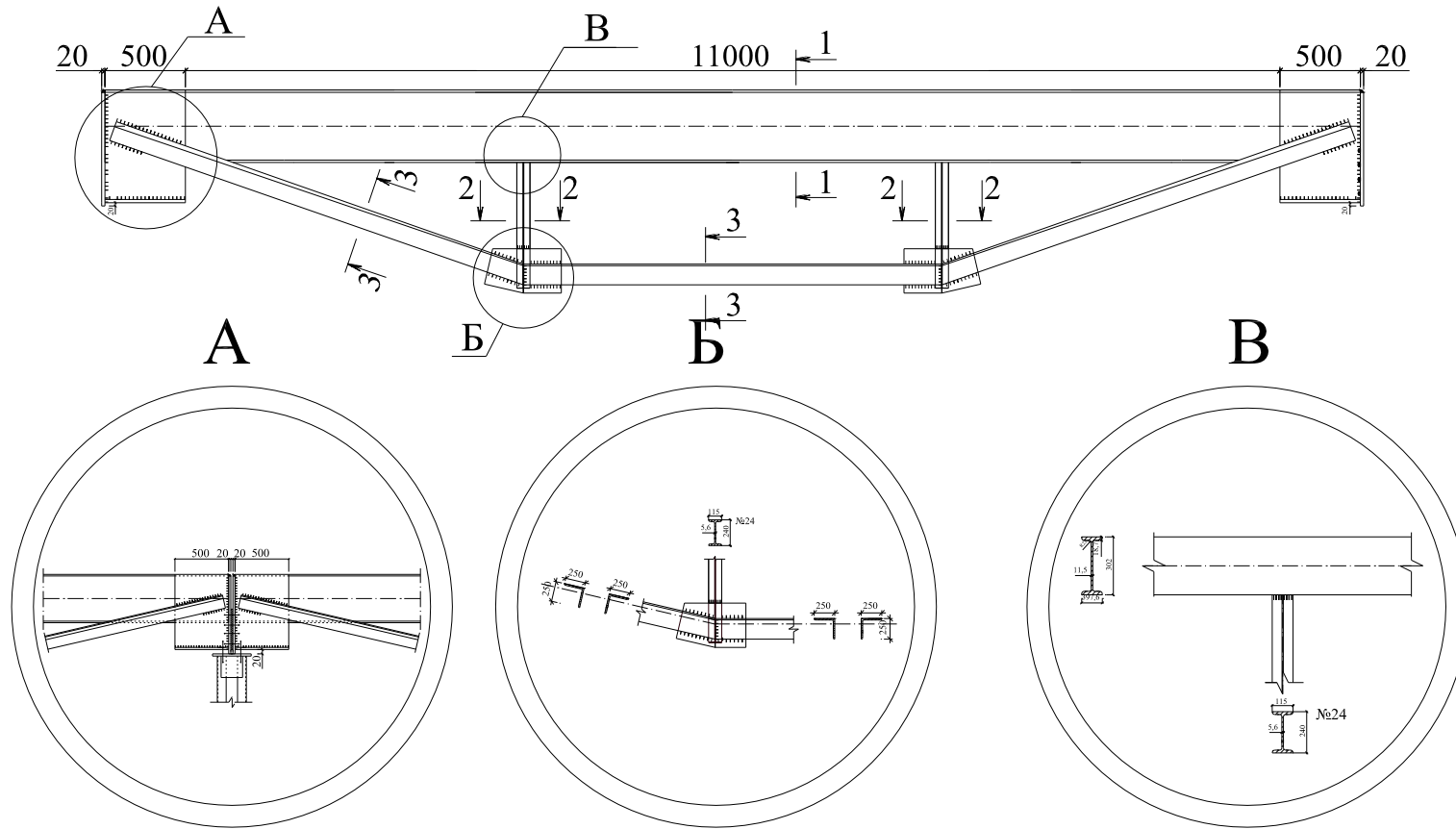
где коэффициент  $k$  вычисляется по формуле (3.57).

§6. Узлы и сечения шпренгельной балки

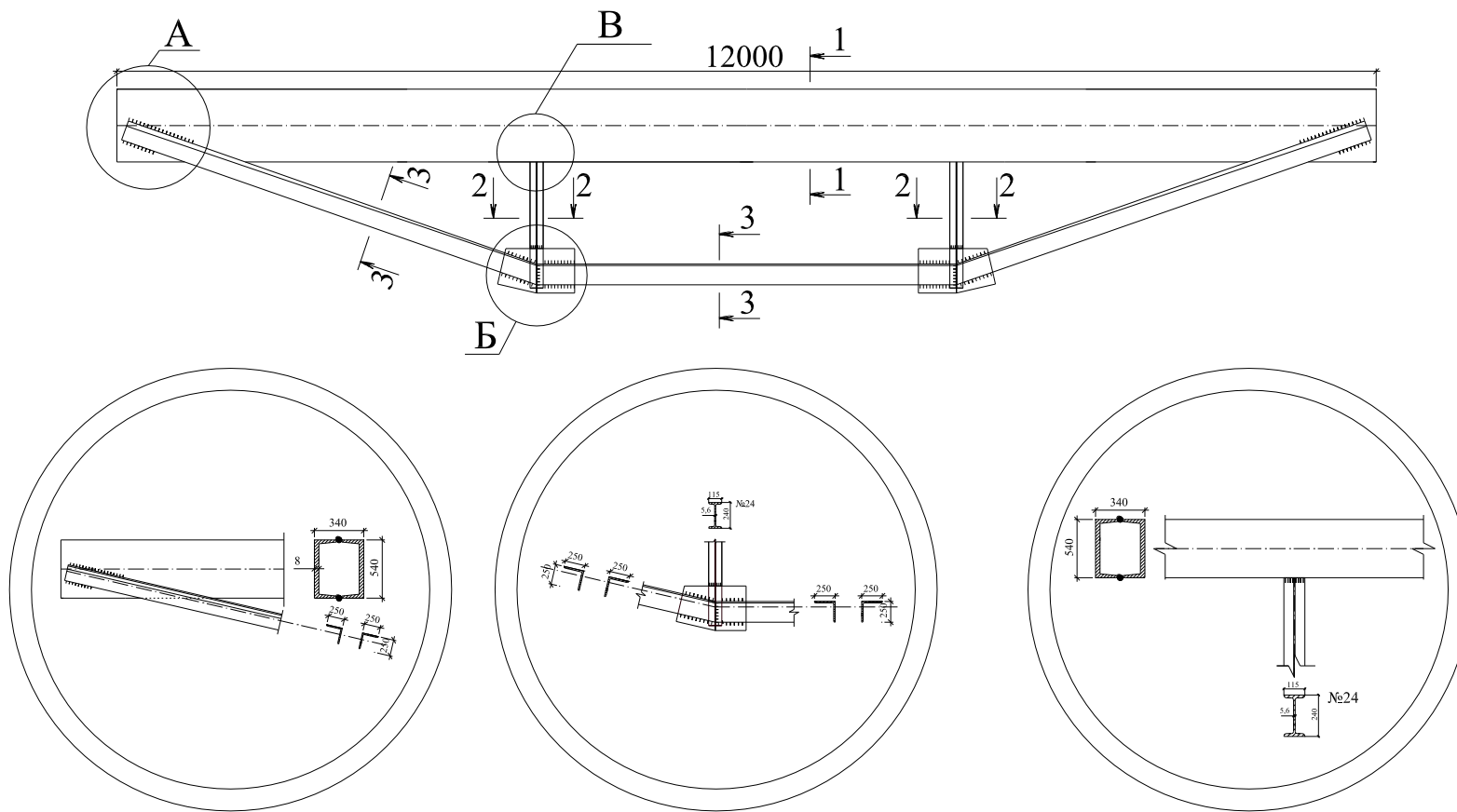
Конструкция шпренгельной балки с двумя стойками (сечение 1)



# Конструкция шпренгельной балки с двумя стойками (сечение 2)



# Конструкция шпренгельной балки с двумя стойками (сечение 3)



## Литература

1. «Металлические конструкции» в вопросах, в ответах и в проектировании— А.К.Юсупов, Махачкала, ДГТУ, - 2010 г.
2. Металлические конструкции» - под редакцией Е.И. Беленя, Москва, Стройиздат, 1986 г.
3. «Металлические конструкции» - под редакцией Ю.И. Кудишин, Москва, Академия, 2008 г.
4. «Расчет стальных конструкций» - Клыков В.М., Я.М. Лихтарников, Москва, 1995 г.
5. «Металлические конструкции» — Справочник по редакцией Мельникова С.П., Москва, 1982г.
6. «Примеры расчета металлических конструкций» - Михайлов, Москва, 1982 г.
7. СНиП II-23-81\* «Стальные конструкции». Нормы проектирования – Москва, Стройиздат, 1990 г.
8. СНиП 2-01-07-85\* «Нагрузки и воздействия». Нормы проектирования – Москва, Стройиздат, 1986 г.
9. Справочник конструктора «Стальные конструкции» - под редакцией Шумакова, Академия, Москва, 2004 г.
10. Юсупов А.К. Методы прикладной математики в строительной механике, том 1. ДГТУ. Махачкала 2008.