

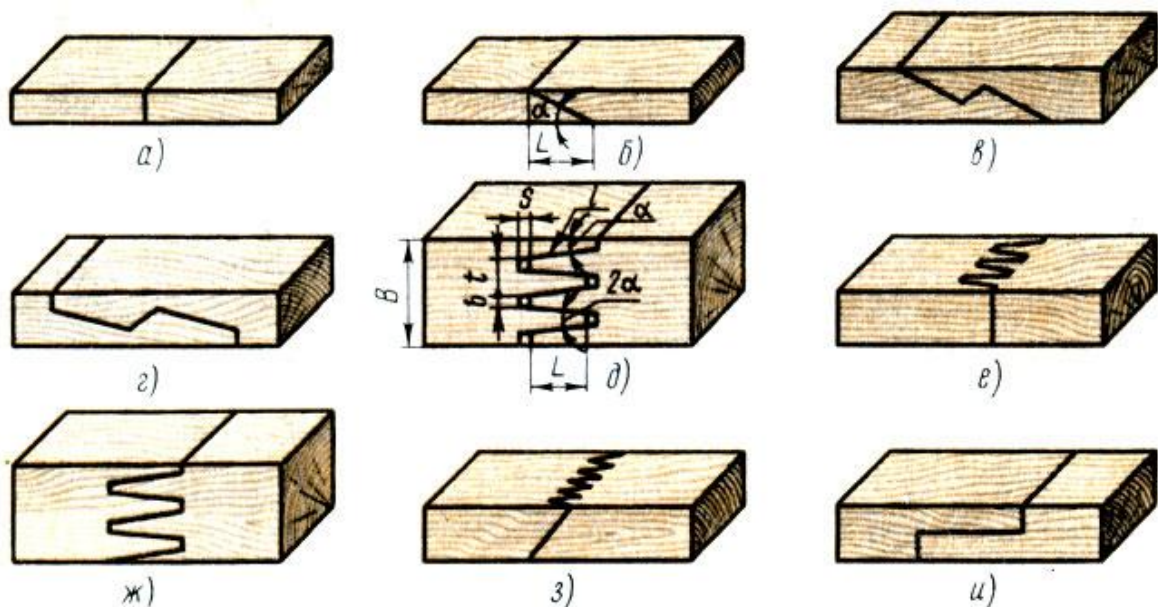
Документ подписан простой электронной подписью
Информация о владельце:
ФИО: Баламирзоев Назим Лиодинович
Должность: И.о. ректора
Дата подписания: 19.08.2023 09:00:58
Уникальный программный ключ:
2a04bb882d7edb7f479cb266eb4aaaaedebeea849

МИНИСТЕРСТВО НАУКИ И ВЫСШЕГО ОБРАЗОВАНИЯ РФ
ФГБОУ ВО
ДАГЕСТАНСКИЙ ГОСУДАРСТВЕННЫЙ ТЕХНИЧЕСКИЙ
УНИВЕРСИТЕТ

*Кафедра строительных конструкций и
гидротехнических сооружений*

УЧЕБНО - МЕТОДИЧЕСКИЕ УКАЗАНИЯ

*к выполнению лабораторных работ
по дисциплине
“Конструкции из дерева и пластмасс”*



Махачкала 2021

УДК 624.012

Учебно-методические указания к выполнению лабораторных работ по дисциплине «Конструкции из дерева и пластмасс» для студентов направления подготовки бакалавров 08.03.01 «Строительство».

ДГТУ, г. Махачкала, 2021, 34с.

Аннотация

В учебно-методических указаниях описаны наиболее характерные испытания древесины, элементов, их соединений и конструкций, доступных для изготовления в условиях лабораторий учебного заведения.

Объем и содержание работ соответствуют рабочей программе дисциплины «Конструкции из дерева и пластмасс» направления подготовки бакалавров 08.03.01 «Строительство».

Составители: д.т.н., проф. Устарханов О.М.
ассистент Калиева М.Х.

Рецензенты: К.т.н., профессор кафедры ПГС
ГАОУ ВО ДГУНХ,
Аюбов Г.А.

Д.т.н., профессор каф. СКигТС Юсупов А.К.

Печатается по постановлению Совета Дагестанского государственного технического университета №..... от 2021 г.

СОДЕРЖАНИЕ

Общие положения

1. **Лабораторная работа 1.** Испытание древесины.
2. **Лабораторная работа 2.** Определение несущей способности лобовой врубки.
3. **Лабораторная работа 3.** Определение несущей способности соединения на нагелях.
4. **Лабораторная работа 4.** Испытание клеештыревого соединения.
5. **Лабораторная работа 5.** Испытание зубчатого соединения.
6. **Лабораторная работа 6.** Испытание на статистический изгиб клееной балки прямоугольного поперечного сечения.
7. **Лабораторная работа 7.** Испытание на статистический изгиб клееной фанерной балки коробчатого поперечного сечения.
8. **Лабораторная работа 8.** Определение несущей способности центрально-сжатых стоек сплошного и составного сечения.
9. **Лабораторная работа 9.** Испытание на статистический изгиб фрагмента ребристой панели.

Литература

Общие положения

Задачи испытания

Испытание образцов соединений деревянных конструкций необходимо для выяснения основных характеристик его работы под нагрузкой путем:

- определения максимальной несущей способности соединения или конструкций (разрушающего усилия) и характер деформации разрушения;

- оценки длительной несущей способности испытанного соединения или конструкции по найденной из испытания величине и временной характеристике;

- установления верхней границы области упругой работы соединения под нагрузкой по диаграммам измеренных при испытании деформаций;

- определения величин деформаций соединения (взаимных смещений соединяемых элементов) при различной величине действующего усилия.

Испытание соединений может преследовать разные цели (экспериментальная проверка соединения нового вида, установление расчетной несущей способности, выяснение влияния на нее различных эксплуатационных условий и т.п.), в зависимости от которых та или другая из характеристик работы соединения под нагрузкой привлекает большее внимание. Правильная оценка испытанного соединения должна основываться на всей совокупности его характеристик.

Полное представление о несущей способности деревянной конструкции может быть получено из результатов испытания ее до разрушения, что особенно существенно для новых видов конструкций. Величина расчетной нагрузки, получаемая из расчетов по несущей способности и деформациям, должна быть проверена опытом, с выяснением характера работы и разрушения конструкции.

Оценка несущей способности и надежная работа под нагрузкой конструкций в течение заданных сроков может быть осуществлена лишь в итоге комплексного анализа деформационных и прочностных свойств конструкций наблюдений за ее поведением до момента разрушения. Поскольку сопротивление и деформации древесины меняются в зависимости от продолжительности силового воздействия, то важнейшим требованием к правильно постановленному испытанию деревянной конструкции является точное соблюдение временного режима приложения нагрузки, сохранением неизменной схемы ее распределения на конструкции. Во время испытания обязательно измерение общих деформаций (прогибов и др.), позволяющее построить график зависимости их от роста нагрузки.

ЛАБОРАТОРНАЯ РАБОТА №1

Испытание древесины

Цель работы: определить пределы прочности при сжатии, скалывании, изгибе, модуль упругости при изгибе, а также характер разрушения образцов и сравнить полученные данные с нормативными.

Метод отбора образцов, общие требования при исследовании физико-механических свойств древесины, подготовка и выдерживание материала в лаборатории принимаются согласно ГОСТ 16483.0-70.

Для определения предела прочности при сжатии вдоль волокон /ГОСТ 16483.10-73/ изготавливают образцы в виде прямоугольной призмы с основанием 20x20мм и высотой (вдоль волокон) 30мм (см.рис.1а). Размеры сторон основания призмы b и h измеряют штангенциркулем посередине ее высоты с точностью до 0.1мм и записывают в журнал испытаний, форма которого приведена в табл.1

Таблица 1.

Испытание древесины на сжатие вдоль волокон

№ п/п	Размеры, см		Р _{макс} , кгс	Влажность древесины, ω , %	Предел прочности, кгс/см ²		Примечание
	b	h			$\sigma_{\omega}^{пч}$	$\sigma_{12}^{пч}$	
1	2	3	4	5	6	7	8

Испытание проводят в машине, оборудованной стационарной или переносной шаровой опорой либо используют приспособление, рекомендуемое ГОСТ 16483.10-73.

Образец нагружают равномерно со скоростью 2500±500 кгс/мин или при скорости перемещения нагружающей головки машины 4мм/мин, до разрушения образца, т.е. до момента, когда стрелка силоизмерителя начнет двигаться в обратную сторону. Максимальную нагрузку $R_{макс}$ отсчитывают по показаниям контрольной стрелки с точностью до 5 кгс.

Если предел прочности привести к стандартной 12%-ной влажности образец используют для определения влажности древесины в соответствии с требованиями ГОСТ 16483.7-71. Предел прочности древесины $\sigma_{\omega}^{пч}$ вычисляют с точностью до 5 кгс/см² по формуле:

$$\sigma_{\omega}^{пч} = P/bh \quad (1)$$

Предел прочности при влажности 12% $\sigma_{12}^{пч}$ определяют по формулам для образцов, влажность которых меньше предела гигроскопичности,

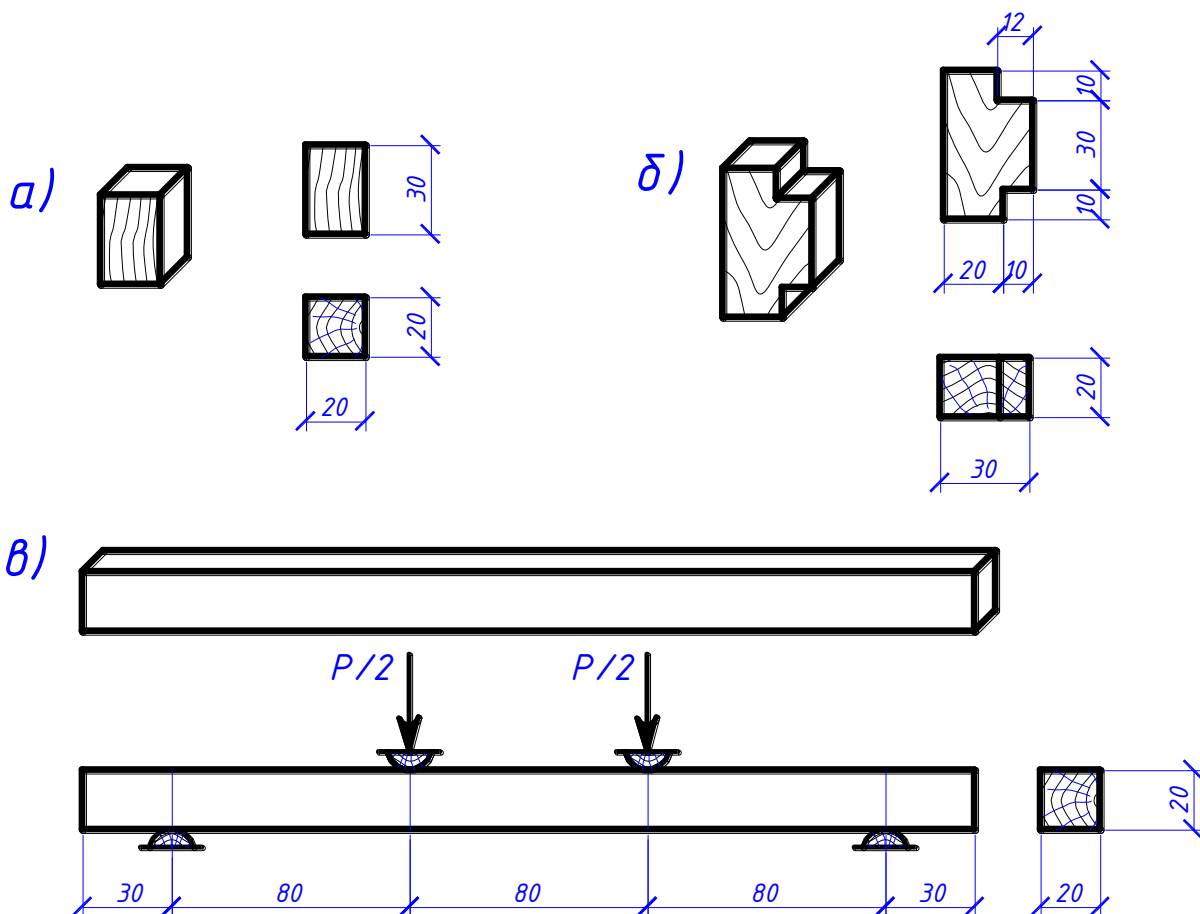


Рис.1. Стандартные образцы для определения предела прочности древесины:
 а - сжатие вдоль волокон; б - скалывание вдоль волокон; в - поперечный изгиб.

$$\sigma_{12}^{нч} = \sigma_{\omega}^{нч} (1 + \alpha(\omega - 12)) \quad (2)$$

Для образцов, влажность которых равна пределу гигроскопичность или превышает его,

$$\sigma_{12}^{нч} = \sigma_{\omega}^{нч} / k_{12}^{30} \quad (3)$$

В формулах (2) и (3):

α - поправочный коэффициент, равный 0,04 на 1% влажности;

ω - влажность образца в момент испытания, %.

k_{12}^{30} - коэффициент пересчета при влажности 30%, равный 0,45 - для сосны и бука; 0,55 - для дуба, липы и ольхи; 0,445 - для пихты, ели, ивы, осины тополя 0,4 - для березы и лиственницы. Полученные данные записываются в журнал. В графе 8 табл.1 зарисовывают разрушенный образец и описывают характер разрушения.

При определении предела прочности на скалывание вдоль волокон /ГОСТ 16483.5-73/ для испытания изготавливают образцы, форма и размеры которых приведены на рис.1б.

Ширину образца и длину скалывания измеряют штангенциркулем по ожидаемой плоскости скалывания с точностью до 0,1мм и записывают в журнал, форма которого приведена в табл.2.

Таблица 2

Испытание древесины на скалывание вдоль волокон.

№ образца	Размеры, см		R _{макс} , кгс	Влажность древесины ω, %	Предел прочности, кгс/см ²		Примечание
	b	h			τ _{ω^{пч}}	τ _{12^{пч}}	
1	2	3	4	5	6	7	8

Испытание проводят на машине с помощью специального приспособления. Образец нагружают равномерно со скоростью 400±100 кгс/мин (или при скорости перемещения нагружающей головки машины 4мм/мин до разрушения, т.е. до момента, когда стрелка силоизмерителя начнет двигаться в обратную сторону. Максимальную нагрузку R_{макс} отсчитывают по показаниям контрольной стрелки (с точностью до 5 кгс).

Если предел прочности надо привести к стандартной 12%-ной влажности, большую часть образца (после разрушения) используют для определения влажности древесины по ГОСТ 16483.7-71.

Предел прочности древесины вычисляют с точностью до 1 кгс/см².

$$\tau_{\omega}^{\text{пч}} = P_{\text{макс}}/bh \quad (4)$$

Предел прочности при влажности 12% τ_{ω^{пч}} определяют по формулам (2) и (3), подставляя вместо σ_{12^{пч}} и σ_{ω^{пч}} величины τ_{12^{пч}} и τ_{ω^{пч}}. В этом случае в формулах (2) и (3):

α = 0,03 для всех пород древесины;

k_{12³⁰} - принимают равным 0,61 -для сосны, ели, лиственницы и бука; 0,57- для осины, тополя и ивы; 0,65 -для пихты, липы и ольхи; 0,73 -для дуба. Полученные данные записывают в журнал. В графе 8 табл.2 описывают характер разрушения образца.

Годичные слои были параллельны одной пре граней бруска. При определении модуля упругости и предела прочности при статистическом изгибе (ГОСТ 16483.9-73 и ГОСТ 16483.3-73).

Для испытания изготавливают образцы в виде прямоугольных брусков сечением 20х20мм и длиной вдоль волокон 300мм ток, чтобы годичные слои были параллельны одной паре граней бруска.

Перед испытанием посередине длины образца измеряют штангенциркулем с точностью до 0,1мм ширину b в радиальном и высоту h в тангенсальном направлениях. Образец укладывают на неподвижные закругленные (r =15мм) опоры или валики. К верхнему захвату машины крепится траверса с двумя нажимными ножами или валиками (рис.1в).

При определении модуля упругости для измерения деформаций (прогибов нейтрального слоя) используют индикаторное приспособление (ГОСТ 16483.9.73), закрепляемое по нейтральной линии образца. Если

такого приспособления нет, деформации можно измерять тремя индикаторами: средними и двумя крайними. Средний индикатор устанавливают под образцом, а крайние над ним, по осям опор. Крайние индикаторы предназначены для измерения деформаций смятия древесины над опорными валиками. В этом случае действительный (экспериментальный) прогиб образца в см:

$$f_{эксн} = f_{cp} - (\Delta f_l + \Delta f_n) / 2 \quad (5)$$

где: f_{cp} - перемещение, полученное по показаниям среднего индикатора, см;

$\Delta f_l, \Delta f_n$ - деформации смятия левой и правой опор, полученные по показаниям крайних индикаторов, см.

Далее образец равномерно нагружают со скоростью 150 ± 30 кгс/мин (или при скорости перемещения нагружающей головки машины 155 мм/мин). Когда нагрузка достигает 80 кгс, образец плавно разгружают до 20 кгс, затем нагружают до 80 кгс и разгружают до 20 кгс. При последующих четырех нагружениях в момент достижения нагрузки $P_n = 30$ кгс (нижняя граница) и $P_b = 80$ кгс (верхняя граница) измеряют в течение не более 10 с прогиб (с точностью до 0,1 мм) и записывают в журнал, форма которого приведена в табл.3.

Таблица 3.

Определение модуля упругости при статическом изгибе

Циклы нагружения	Размеры, см		Отсчеты по прибору при нагрузке, мм		Влажность $\omega, \%$	Модуль упругости, кгс/см ²		Примечание
	b	h	$P_n = 30$ кгс	$P_b = 80$ кгс		E_ω	E_{12}	
1	2	3	4	5	6	7	8	9
1								
2								

Модуль упругости древесины при статическом изгибе вычисляют с округлением до 1000 кгс/см² по формуле:

$$f = \frac{23 \cdot \frac{P}{2 \cdot 1,2} \cdot l^3}{648 \cdot E \cdot J} \quad (6)$$

где: P - нагрузка, равная разности верхнего и нижнего предела нагружения ($P = P_b - P_n = 80 - 30 = 50$ кгс); $f = f_b^{cp} - f_n^{cp}$ - прогиб образца, равный разности между средними арифметическими измерений прогиба при верхнем и нижнем пределах нагружения, см.

Модуль упругости при влажности 12% - E_{12} вычисляют по формулам: для образцов, влажность которых меньше предела гигроскопичности,

$$E_{12} = E_{\omega} / (1 - \alpha(\omega - 12)) \quad (7)$$

Для образцов, влажность которых равна пределу гигроскопичности или превышает его,

$$E_{12} = E_{\omega} / k_{12}^{30} \quad (8)$$

- В формулах (9) и (10):

α - коэффициент, равный 0.01 на 1% влажности:

ω - влажность образца в момент испытаний, %.

k_{12}^{30} - коэффициент, равный 0,8 - для хвойных пород; 0,89 - для кольцесосудистых пород; 0,82 - для березы и других рассеяннососудистых пород. Результаты испытаний записываются в журнал (табл.3).

Предел прочности при статистическом изгибе можно определить на тех же образцах после определения модуля упругости. В этом случае индикаторный прибор снимают и нагружают образец равномерно со скоростью 700 ± 150 кгс/мин (или при скорости перемещения нагружающей головки машины 10 мм/мин). Испытание продолжают до разрушения образца, т.е. до момента, когда стрелка силоизмерителя начнет двигаться в обратную сторону. Максимальную нагрузку $P_{\text{макс}}$ определяют по контрольной стрелке с точностью до 1 кгс. В процессе нагружения следят за сжатой зоной образца, фиксируя нагрузку при появлении на верхней грани складок, что свидетельствует о начале развития пластических деформации в сжатой зоне образца (табл.4).

В графе 11 таблицы 4 зарисовывают вид складки в сжатой зоне и характер излома образца.

При испытании древесины мягких пород на опоры и под ножи укладывают подкладки размером 20x20 мм из фанеры толщиной 5 мм.

Предел прочности древесины вычисляют с округлением до 10 кгс/см² по формуле:

$$\sigma_{\omega}^{нч} = P_{\text{макс}} L / bh^2 \quad (9)$$

Предел прочности при влажности 12% $\sigma_{12}^{нч}$ определяют по формулам (2) и (3), принимая в них коэффициент $\alpha = 0,04$ для всех пород древесины; k_{12}^{30} - коэффициент, равный 0,58 - для сосны, пихты и тополя; 0,55 - для березы, ели и лиственницы; 0,615 - для дуба, липы и ольхи.

Влажность древесины определяют сразу после испытаний по ГОСТ 15483.7-71. пробу для испытаний на влажность длиной 30 мм вырезают вблизи излома образца.

Таблица 4

Испытание древесины на статический изгиб

№ образца	Размеры см		Момент сопротивления $W, \text{см}^3$	Нагрузка, кгс		Влажность, $\omega, \%$	Напряжения при появлении и складок, $\text{кгс}/\text{см}^2$	Предел прочности $\text{кгс}/\text{см}^2$		примечание
	b	h		При появлении складок P_c	Разрушающая P_{\max}			$\sigma_{\omega}^{\text{пч}}$	$\sigma_{12}^{\text{пч}}$	
1	2	3	4	5	6	7	8	9	10	11

Статистическая обработка результатов.

При статистической обработке результатов проводимых испытаний должны быть вычислены следующие величины:

- 1. Среднее арифметическое.** Оно является наиболее вероятным значением искомой величины. Вычисляют среднее арифметическое по формуле:

$$M = \frac{\sum V}{n}$$

где: Σ - знак суммы, показывающий, что нужно взять сумму всех вариантов V ; n - число наблюдений (вариант).

- 2. Среднее квадратичное отклонение.** Среднее арифметическое дает представление о средней величине изучаемого признака или свойства.

Величиной, характеризующей среднюю изменчивость изучаемого свойства, является среднее квадратичное отклонение, которое вычисляют по формуле:

$$\sigma = \pm \sqrt{\frac{\sum x^2}{n-1}}$$

где Σx^2 - сумма квадратов отклонений всех вариантов от среднего арифметического, $\Sigma x^2 = \Sigma (V-M)^2$; n - число наблюдений.

- 3. Вариационный коэффициент.** При сравнении степени изменчивости двух или нескольких изучаемых признаков абсолютное значение среднего квадратичного отклонения не дает возможности непосредственно судить о том, который из признаков наиболее изменчив.

Поэтому необходимо вычислить относительную изменчивость этого свойства, которая называется вариационным коэффициентом или коэффициентом изменчивости. Вариационный коэффициент вычисляют по формуле:

$$\nu = \pm \frac{100 \cdot \sigma}{M}$$

4. Средняя ошибка среднего арифметического. Величина среднего арифметического часто бывает найдена из сравнительно небольшого количества наблюдений. Поэтому нет уверенности, что полученный частный результат точно характеризует среднюю величину этого свойства у необследованных объектов. Величина, позволяющая по частному значению среднего арифметического судить об общей величине среднего арифметического изучаемого нами свойства называется средней ошибкой среднего арифметического.

Она определяется по формуле:

$$m = \pm \frac{\sigma}{\sqrt{n}}$$

5. Показатель точности. Средняя ошибка может быть выражена в процентах от соответствующего ей среднего арифметического. Полученная величина называется показателем точности и вычисляется по формуле:

$$P = \pm \frac{100 \cdot m}{M}$$

Чем меньше показатель точности, тем надежнее результаты исследований. При изучении физико-механических свойств древесины достаточная надежность эксперимента обеспечивается в том случае, когда показатель точности не превышает 5%.

Определение расчетного сопротивления

Прежде чем определить расчетное сопротивление древесины, необходимо вычислить нормативное сопротивление, являющееся наименьшим вероятным значением предела прочности:

$$R^u = M \left(1 - t \frac{v}{100} \right)$$

где M - среднее арифметическое значение предела прочности; v - вариационный коэффициент; t - показатель достоверности, определенный по табл.5.

Таблица 5

Число наблюдений	Показатель достоверности при вероятности		
	0.95	0.98	0.99
4	3.18	4.54	12.94
5	2.78	3.75	8.61
6	2.57	3.37	6.86
7	2.45	3.14	5.96
8	2.37	3.00	5.41
9	2.31	2.90	5.04
10	2.26	2.82	4.78

Значение среднего арифметического и вариационного коэффициента принимают по результатам статистической обработки опытных данных. Расчетное сопротивление определяются по формуле:

$$R = \frac{R^H}{K}$$

Где K - коэффициент безопасности по материалу, $K = 2,2$.

ЛАБОРАТОРНАЯ РАБОТА №2

Определение несущей способности лобовой врубки

В современных деревянных конструкциях врубки применяются для присоединения сжатых элементов в стыке или узле. Характерным примером может служить опорный узел треугольной стропильной фермы.

Цель работы: определить расчетную нагрузку; определить экспериментально разрушающую нагрузку и оценить длительную несущую способность соединения; установить верхнюю границу области упругой работы соединения под нагрузкой.

Соответственно СНиПом предусматриваются два вида соединений на врубках: на скалывание и на смятие.

Расчетное сопротивление древесины смятию устанавливается не из условия предела прочности, а из условия ограничения деформаций смятия. Деформации соединения при полном использовании их расчетной несущей способности принимаются по табл.1 СНиП (4), которая приводится ниже.

Таблица1.

Деформация соединения при полном их использовании	
Вид соединения	Деформации соединения, мм
На врубках и торец в торец	1.5
На нагелях всех видов	2
В примыканиях поперек волокон	3
В клеевых соединениях	0

Рабочую плоскость смятия во врубках, как правило, следует располагать перпендикулярно к оси примыкающего сжатого элемента. Элементы соединения на врубках должны быть связаны болтами, хомутами или скобами, способствующими взаимному прижатию соединяемых элементов.

Расчет лобовой врубки на скалывание ведется по формуле:

$$T_{ск} \leq R_{ск}^{cp} F_{ск} \quad (1)$$

где $T_{ск}$ - скалывающее усилие;

$F_{ск}$ - расчетная площадь скалывания;

$R_{ск}^{cp}$ – расчетное, среднее по площадке скалывания сопротивление древесины скалыванию, определяемое по выражению:

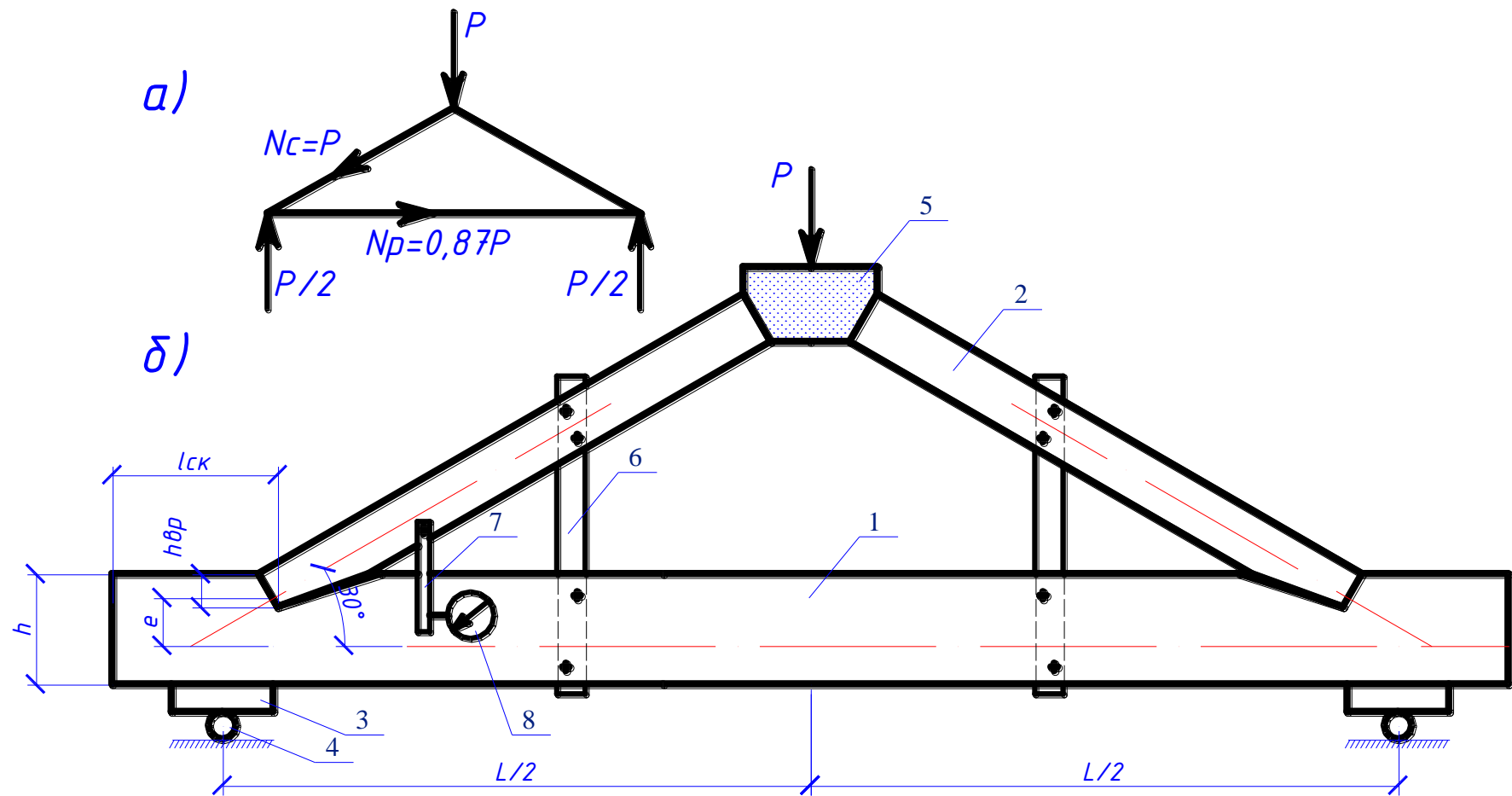


Рис.1. Образец – ферма и приспособления для испытания лобовой врубки:
 а – схема фермы и усилия в элементах; б – конструкция и схема испытания;
 1 – горизонтальный брус; 2 – наклонный брус; 3 – деревянная подкладка толщиной 25мм; 4 – шарикоподшипник радикальный; 5 – обойма; 6 – временные деревянные планки; 7 – стальная планка; 8 – индикатор.

$$R_{ск}^{ср} = \frac{R_{ск}}{1 + \beta \frac{l_{ск}}{e}} \quad (2)$$

$R_{ск}$ - расчетное сопротивление древесины скалыванию (для максимального напряжения) для сосны или ели;

$$R_{ск} = 21 \text{ кг/см}^2;$$

$L_{ск}$ - расчетная длина площадки скалывания, принимаемая не более 10 глубин врезки и не менее $1,5h$

$$1,5h \leq L_{ск} \leq 10 h_{вр};$$

e - плечо сил скалывания, принимаемое равным $0,5h$ при расчете элементов с односторонней врезкой;

h - размер сечения элемента по направлению врезки;

β - коэффициент, применяемый равным 0,25 при расчете на скалывание растянутых элементов с односторонней врезкой;

Эпюра скалывающих напряжений по длине площадки скалывания приведена на рис.2

Отношение $L_{ск}/e$ должно быть не менее 3.

Расчет лобовой врубки на смятие производится по основной рабочей плоскости смятия b, δ (рис.1) на полное усилие $N_{см}$, действующее в примыкающем сжатом элементе, согласно выражению:

$$N_{см} \leq R_{см,\alpha} F_{см} \quad (3)$$

где $F_{см}$ - расчетная площадь смятия;

$R_{см,\alpha}$ - расчетное сопротивление древесины смятию под углом к направлению волокон, определяемое по формуле:

$$R_{см,\alpha} = \frac{R_{см}}{1 + \left(\frac{R_{см}}{R_{см90}} - 1 \right) \cdot \sin^3 \alpha} \quad (4)$$

$R_{см}$ - расчетное сопротивление древесины смятию вдоль волокон ($\alpha = 0$); для сосны и ели $R_{см} = 130 \text{ кг/см}^2$;

$R_{см90}$ - расчетное сопротивление древесины смятию поперек волокон ($\alpha = 90$); для сосны и ели в лобовых врубках $R_{см90} = 30 \text{ кг/см}^2$.

В лабораторной работе внешней нагрузкой является вертикальное усилие P ; сила $N_{см}$ и $T_{ск}$ могут быть найдены из рассмотрения равновесия опорного узла.

Из рисунка следует:

$$N_{см} = \frac{P}{2 \sin \alpha} \quad T_{ск} = \frac{P}{2 \operatorname{tg} \alpha} \quad (5)$$

Площадь скалывания $F_{ск} = L_{ск} b$;

площадь смятия $F_{см} = (bh_{вр}) / \cos \alpha$.

Расчетом по вышеприведенным формулам определяются расчетные значения внешней нагрузки из условия скалывания $P_{ск}$ и из условия смятия $P_{см}$.

Испытание лобовой врубки проводится согласно /2.3/.

В заключении делаются выводы по работе, сравниваются расчетные и экспериментальные данные, дается заключение о работе лобовой врубки (см.п.10).

ЛАБОРАТОРНАЯ РАБОТА №3

Определение несущей способности соединения на нагелях

Нагелем называется гибкий стержень, который, соединяя элементы деревянных конструкций и препятствуя их взаимному сдвигу, сам в основном работает на изгиб.

К цилиндрическим нагелям относятся болты, гвозди, шурупы и глухари (винты большого диаметра с шестигранной или квадратной головкой).

Сдвигаясь, сплавляемые элементы стремятся опрокинуть нагель (рис.1 а, б, в), который после некоторого поворота, обусловленного неплотностями и обмятием древесины, упирается в нее сначала по краям элементов, а затем начинает изгибаться.

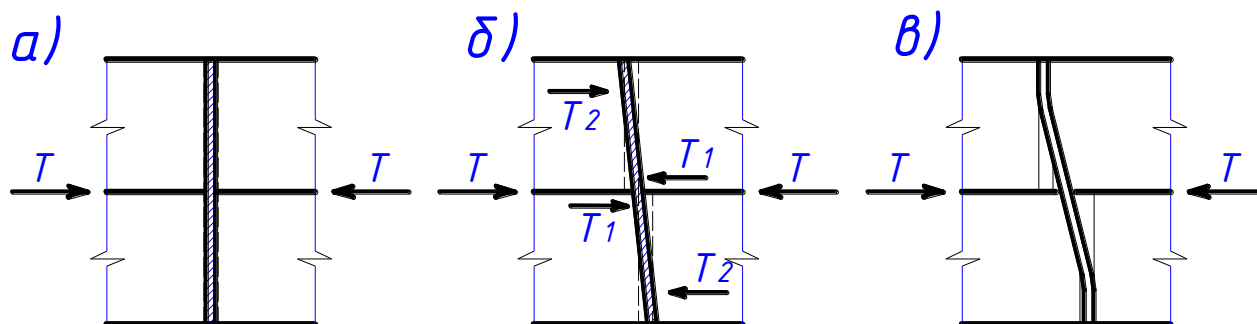


Рис.1. Схема работы нагеля:

а - первоначальное положение нагеля; б - поворот нагеля; в - деформирование нагеля.

Цель работы: определить расчетную несущую способность соединения; определить экспериментальную несущую способность соединения и сравнить с теоретическим значением; построить график зависимости деформации соединения при расчетной несущей способности.

Нарушение нормальной работы соединения на нагелях может произойти:

- а) в результате смятия древесины нагелями;
- б) вследствие изгиба нагеля.

Несущая способность нагельного соединения определяется из выражения:

$$N \leq m \cdot n \cdot T_{\min} \quad (1)$$

где m - число нагелей; n - число «срезов» т.е. число контактных плоскостей сдвига в соединении;

T_{\min} - расчетная несущая способность одного «среза» нагеля, определяемая как наименьшее из следующих величин:

$$T_c = 50 \cdot c \cdot d$$

$$T_a = 80 \cdot a \cdot d;$$

$$T_u = 180 \cdot d^2 + 2a^2 \quad \text{- для стальных стержней};$$

$$T_u = 250 \cdot d^2 + a^2 \quad \text{- для гвоздей}.$$

Здесь T_c - расчетная несущая способность одного нагеля из условия смятия в среднем слое;

T_a - то же, из условия смятия в крайнем слое;

T_u - то же, из условия изгиба нагеля.

Указанные величины принимаются по табл.17 СНиП II-25-80, где рекомендован подсчет их по эмпирическим формулам, полученным в результате обобщения данных многочисленных экспериментов. Испытание соединения и оценка несущей способности производится по методике описанной в /2.3/. схема испытания см. рис.2

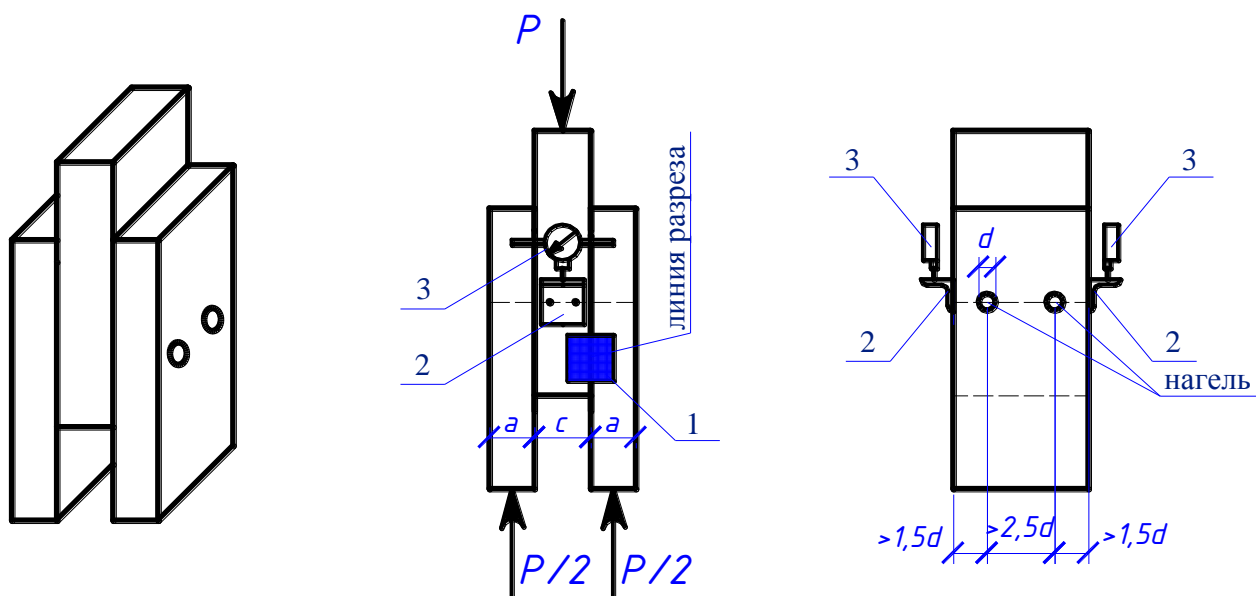


Рис.2. Установка приборов на образцах для испытания нагельных соединений:
1 - миллиметровая бумага; 2 - уголки; 3 - индикаторы.

ЛАБОРАТОРНАЯ РАБОТА №4

Испытание клеештыревого соединения

Цель работы - определение несущей способности клеештыревого соединения (вклеенного штыря) в зависимости от глубины вклеивания и диаметра штыря.

Основные задачи:

1. Уяснить характер работы клеештыревого соединения.
2. Определить расчетную нагрузку N_p соединения.
3. Установить момент разрушения образца и соответствующую разрушающую нагрузку.
4. Сравнить величины разрушающей и расчетной нагрузок.

5. Оценить влияние глубины клеивания и диаметра штыря на несущую способность соединения, при наличии данных об испытаниях других образцов.

Подготовительные работы

Для выполнения работы студентам выдается заранее изготовленный элемент (рис.1), имеющий по торцам клеенные металлические штыри (стальные стрежни) из арматуры классов А-II или А-III диаметром 8-16мм.

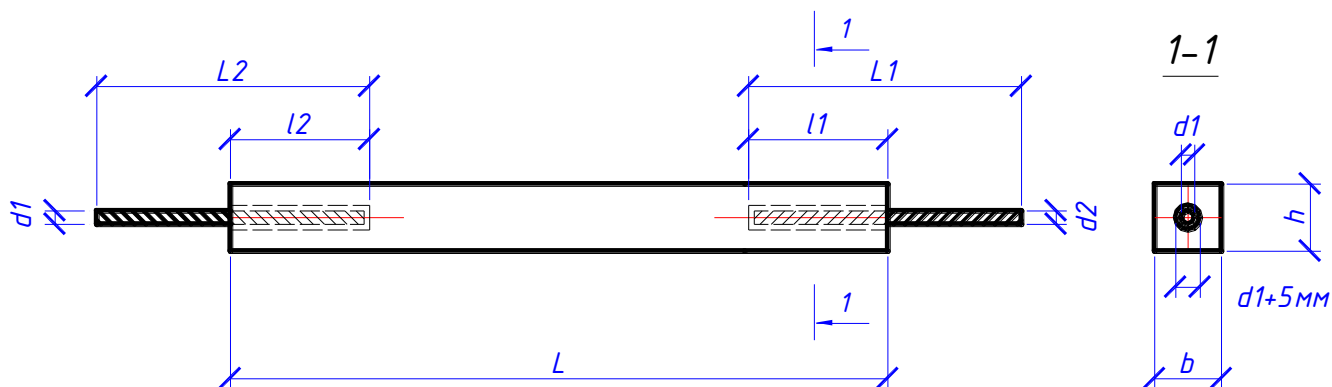


Рис.1. Клеештыревое соединение.

При изготовлении образца на гранях деревянного элемента вблизи торцов наносятся длины соответствующих клеенных стержней L_1 и L_2 и их диаметры d_1 и d_2 , а также класс арматуры.

С помощью штангенциркуля и линейки производится обмер элемента с точностью до 0,01мм. Глубина клеивания штырей l_1 и l_2 должна удовлетворять условию $10d \leq l_{1,2} \leq 30d$.

Требуемый диаметр отверстия равен $d_1+0,005m$, где d - диаметр штыря, а расстояние до края сечения должно быть не менее $2d$. Результаты обмера заносятся в соответствующую таблицу журнала лабораторных работ. Кроме этого визуально определяются наличие пороков деревянного элемента и его соответствие определенному сорту древесины.

При испытании клеештыревого элемента последний нагружается растягивающей силой, как показано на рис.2. разрушение образца может произойти либо вследствие скалывания по поверхности контакта «клеенный стержень - клеевой шов-древесина», либо в результате разрыва растянутого деревянного элемента.

Условие прочности элемента из условия скалывания может быть

$$N \leq T \quad (1)$$

где T_i - несущая способность i - го клеештыревого соединения.

$$T_1 = R_{ск} \pi (d_1 + 0,005) l_1 k_{сд} \quad (2)$$

d_1 - номинальный диаметр клеиваемого стержня, м;

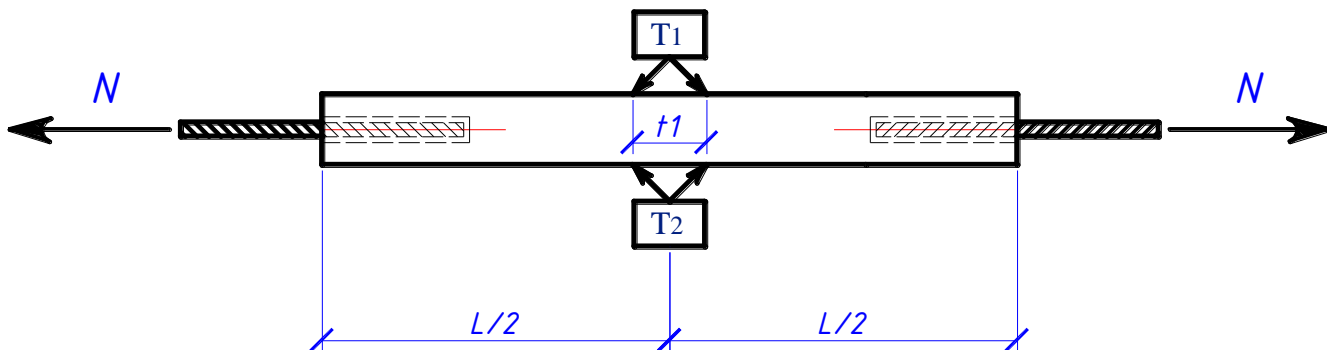


Рис.2. Схема испытания клеештыревого соединения.

ℓ_1 - длина заделываемой части стрижня, м; которую следует принимать по расчету, но не менее $10d_1$ и не более $30d_1$;

$k_{сд}$ - коэффициент, учитывающий неравномерность распределения напряжений сдвига а зависимости от длины части стрижня, который следует определять по формуле

$$k_{сд} = 1,2 - 0,02(\ell_1/d_1) \quad (3)$$

$R_{ск} = 2,1 \text{ МПа}$ - расчетное сопротивление древесины скалыванию.

Несущая способность элемента из условия прочности на растяжение может быть обеспечена при

$$N < P \quad (4)$$

$$P = R_p F_{нт} \quad (5)$$

где в формуле (5)

$R_p = 7,0 \text{ МПа}$ - расчетное сопротивление древесины на растяжение.

$F_{нт}$ - площадь поперечного сечения образца нетто, м^2 .

За расчетную нагрузку принимается минимальная несущая способность элемента N_{\min} , равная наименьшему из значений, определенных по формулам (2) и (5).

Экспериментальная часть

Образец закрепляется в испытательную машину и по середине двух противоположных его граней устанавливаются два тензометра.

Образец загружается сначала пробной нагрузкой, величина которой равна 10% от расчетной. После пятиминутной выдержки пробная нагрузка снимается.

При испытании стыка нагрузка прикладывается ступенями, равными 20% от расчетной нагрузки. На каждой ступени нагружения после пятиминутной выдержки снимаются показания всех тензометров. Результаты отсчетов заносятся в журнал лабораторных работ.

При величине нагрузки $P = 2R_{\text{расч}}$ тензометры снимаются и дальнейшее нагружение образца, ведется плавно нарастающей нагрузкой вплоть до разрушения. В журнал заносится величина разрушающей нагрузки $R_{\text{расч}}$ дается рисунок с кратким описанием разрушения.

Обработка результатов испытаний

1. Величина напряжений в клеевых швах при разрушающей нагрузке определяется по формуле

$$\tau_{раз} = \frac{P_{раз}}{\pi l_1 dk} \quad (6)$$

$$\sigma_1 = E E_1 \quad (7)$$

где;

$$E_1 = \frac{[(C_{1j} - C_{10}) + (C_{2l} - C_{20})]m}{2l_T} \quad (8)$$

E - среднее относительно удлинение образца по показаниям двух тензометров.

В формуле (8)

C_{10} C_{20} отсчеты на нулевой степени напряжения соответственно по первому и второму тензометрам;

C_{1j} C_{2l} то же, на j -той ступени напряжения;

m - цена деления тензометра; l_T - база тензометра.

3. На основании результатов испытаний строится график зависимости деформаций от нагрузок (или от нормальных напряжений).

4. В зависимости от характера разрушения образца производится сравнение результатов испытаний с теоретическими величинами:

$$K_1 = \frac{\tau_{разр}}{R_{ск}} \quad K_2 = \frac{\sigma_{разр}}{R_p}$$

ЛАБОРАТОРНАЯ РАБОТА №5

Испытание зубчатого соединения

Цель работы – определение несущей способности зубчатого соединения при растяжении.

Основные задачи:

1. Характер работы зубчатого соединения.
2. Определить расчетную нагрузку N_p соединения.
3. Сравнить величины разрушающей и расчетной нагрузок.

Данное соединение (рис.1) характеризуется тремя параметрами – длиной зубьев e , шириной их у основания l и вершины затуплением b . Уклон зубьев по отношению к оси досок составляет 1 : 8.

При действии растягивающих сил N в зубчатой поверхности возникают скалывающие напряжения, действующие под небольшими углами к направлению волокон древесины, и растягивающие напряжения, действующие почти поперек волокон древесины. Образец может разрушиться либо вследствие скалывания по зубчатой поверхности

«клеевой шов-древесина», либо посредством разрыва растянутого деревянного элемента.

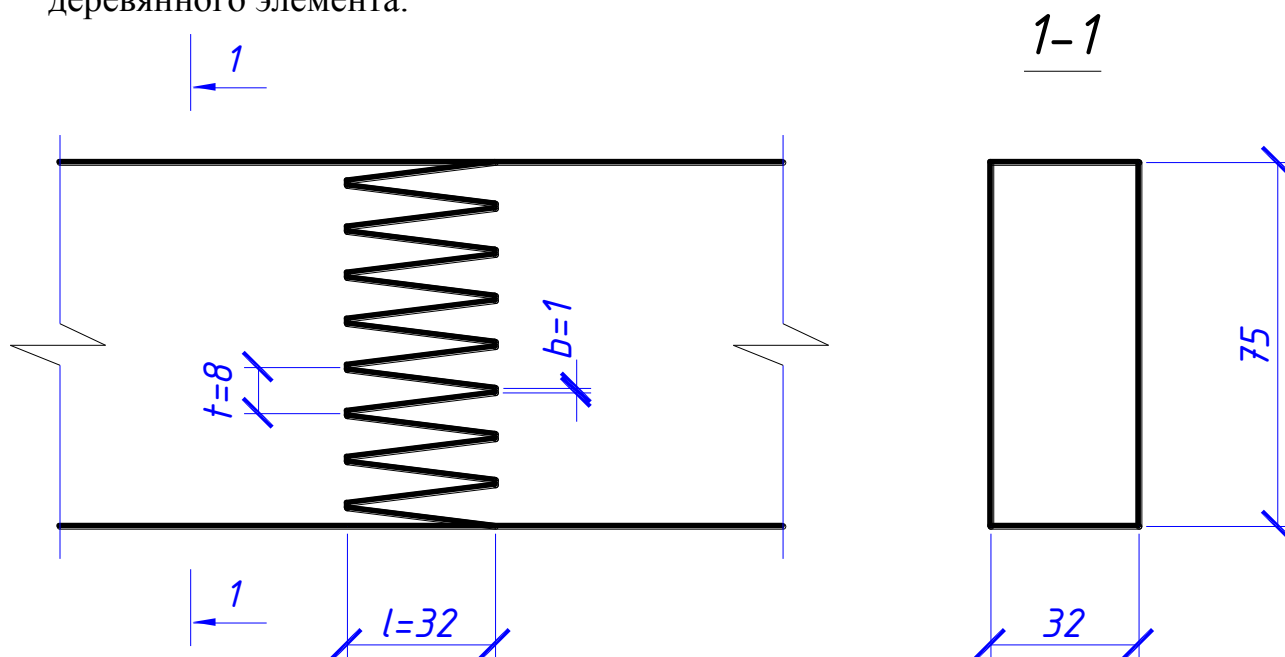


Рис.1. Зубчатое клеевое соединение.

Прочность элемента из условия скалывания может быть определена как

$$N \leq T \quad (1)$$

где T - несущая способность зубчатого соединения;

$$T = R_{ск} S \quad (2)$$

где S - площадь поверхности зубчатого соединения, m^2 ;

$R_{ск} = 2,1$ МПа - расчетное сопротивление древесины скалыванию.

Расчет элемента из условия прочности на растяжение производится по формуле:

$$N \leq P \quad (3)$$

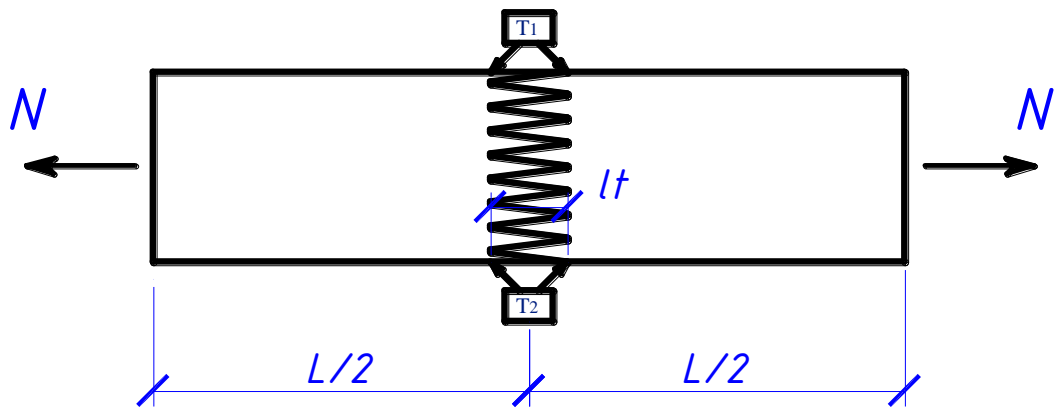
$$\text{где } P = R_p F_{нт} \quad (4)$$

В формуле (4) $R_p = 7,0$ МПа - расчетное сопротивление древесины на растяжение;

$F_{нт}$ - площадь поперечного сечения образца нетто, m^2 .

Для проведения работы студентам выдается деревянный элемент доска (рис.1) толщиной 32мм и шириной 75мм, имеющая зубчатое клеевое соединение. Размеры параметров соединения приведены на рис.1.

При испытании зубчатого соединения элемента к нему прикладывается растягивающая сила, как показано на рис.2. за теоретическую расчетную нагрузку принимается минимальная нагрузка полученная по формулам (2) и (4).



*Рис.2. Схема испытания соединения.
T1 и T2 – тензометры; lt – база тензометра.*

Методика испытания зубчатого соединения и оценка несущей способности описана в рекомендациях /2,3/.

В заключении делаются выводы по работе, сравниваются теоретические расчетные и экспериментальные разрушающие нагрузки.

ЛАБОРАТОРНАЯ РАБОТА №6

Испытание на статистические изгиб клееной балки прямоугольного поперечного сечения

Балки применяют, главным образом, в качестве основных несущих конструкций покрытий сельских, общественных и промышленных зданий. Используют их также в виде прогонов, пролеты и нагрузки которых не позволяют применить прогоны цельного сечения, а также в виде главных балок перекрытий, мостов и других сооружений. В отечественном строительстве дощатоклееные балки находят применение в покрытиях пролетом до 18м. форма дощатоклееных балок по длине может быть прямоугольной односкатной, сегментной и двускатной, постоянной и переменной высоты.

Цель работы: определить теоретически величину разрушающей нагрузки, экспериментально построить график прогибов и сравнить их с прогибами полученными теоретически. Для изготовления балки подбирают сосновые или еловые доски влажностью 10 - 15%, по возможности без пороков, особенно сучков. Доски строгают с четырех сторон до получения номинальных размеров и склеивают между собой. Годовые слои досок должны иметь согласованное расположение. Древесина нижней доски балки должна быть более высокого качества, чем верхней.

Расчетную нагрузку определяют, исходя из несущей способности балки.

1. По прочности поперечного сечения от действия нормальных напряжений расчетную нагрузку находят, используя формулу:

$$\sigma = \frac{M}{W} \leq R_u \quad (1)$$

где $M = (P\ell)/6$ - расчетный изгибающий момент;
 W - момент сопротивления поперечного сечения;
 $R_u = 13$ МПа - расчетное сопротивление древесины изгибу.

2. По прочности на скалывание клеевого шва расчетную нагрузку

$$\text{определяют так: } \tau = \frac{QS}{b_{\text{расч}}J} \leq R_{\text{ск}} \quad (2)$$

где: $Q=P/2$; $S=bh^2/8$; $I=bh^3/12$; $b_{\text{расч}}=0,6b$
 $R_{\text{ск}} = 2,1$ МПа - расчетное сопротивление древесины скалыванию.

3. По предельному прогибу расчетную нагрузку определяют в таком

порядке:
$$f = \frac{23 \cdot \frac{P^n}{2} \cdot \ell^3}{648 \cdot E \cdot J} \leq f_{\text{пр}} = \frac{L}{250} \quad (3)$$

где
$$P^n = \frac{P}{n} = \frac{P}{1,2}$$

(здесь $n = 1,2$ -усредненный коэффициент перегрузки);

E - модуль упругости древесины;

$f_{\text{пр}}$ - предельный прогиб.

Таким образом, после преобразования $P=0,27EJ/\ell^2$

При тех же размерах балки $E = 10^5$ кгс/см²

Перед испытанием посередине длины балки с точностью до 0,5мм измеряют ширину и высоту и с точностью до 1мм пролет, затем определяют расчетную несущую способность балки. На гранях балки намечают риски осей опорных и нагружающих валиков и места установки индикаторов (рис.1).

Теоретический прогиб балки определяют по формуле:

$$f^T = \frac{23 \cdot P \cdot \ell^3}{648 \cdot 2E \cdot J} \quad (4)$$

Где P - степень нагружения; $E=100000$ кгс/см².

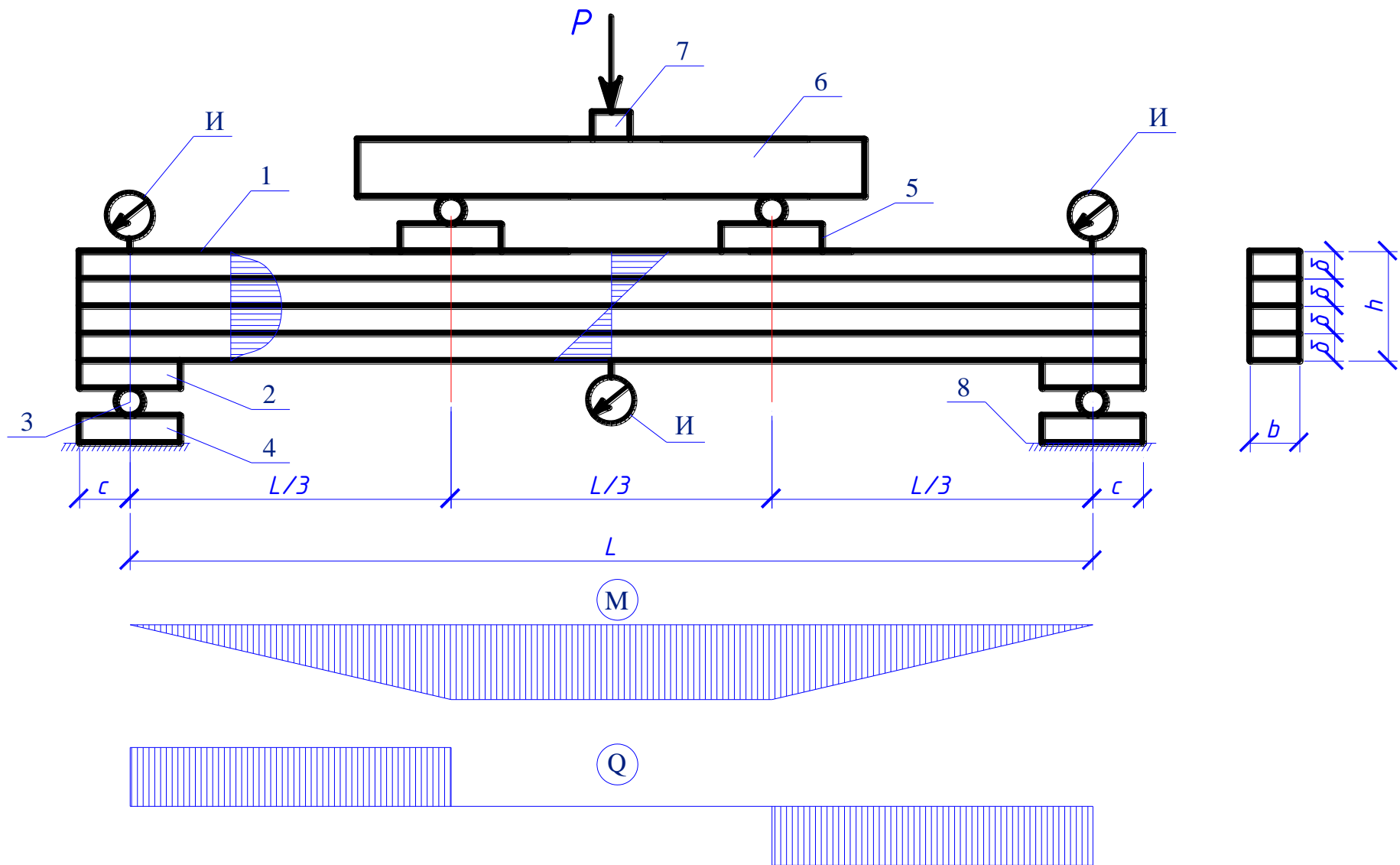


Рис.1. Конструкция и схема испытания на статический изгиб клееной балки:
 1 – балка; 2 – деревянная подкладка толщиной 25мм; 3 – стальной валик; 4 – стальная подкладка;
 5 – фанерная подкладка; 6 – нагружающая траверса; 7 – нож машины; 8 – траверса машины; И – индикаторы.

Затем в координатах $P - f$ строят график теоретических прогибов, вычисленных по формуле (4) и экспериментальных, полученных при испытаниях.

Испытание балки и оценка несущей способности (при разрушении образца) производят по методике описанной в рекомендациях /2.3/. Схема испытаний на рисунке 1. Отсчет должен содержать рисунки образца и схему испытаний, журнал испытаний (табл.1), графики прогибов, а также результатов испытания.

ЛАБОРАТОРНАЯ РАБОТА №7

Испытание на статистические изгиб клееной фанерой балки коробчатого поперечного сечения

Клеефанерные балки состоят из фанерных стенок (толщиной 10 - 12мм) и дощатых поясов. Поперечное сечение клеефанерной балки может быть двутавровым или коробчатым. Так как при этом пояса удалены от нейтральной оси, то материал в таких балках используется наиболее эффективно.

Балки такого типа могут быть постоянной высоты, двускатными, а также с криволинейными верхним поясом.

Цель работы: определить расчетную несущую способность балки, экспериментально построить график прогибов и сравнить их с прогибами полученными теоретически.

Опытный образец балки приведен на рис.1. для ее изготовления подбирают древесину по правилам, изложенным в работе. Для стенки подбирают березовую фанеру марки ВК, склеенную карбамидным клеем или фанеру марки ФСФ, склеенную фенолформальдегидным клеем. При сгибании листы фанеры не должны расслаиваться. Прочность фанеры проверяют испытанием на скалывание клеевого шва. На горизонтальном столе собирают каркас балки из досок (пояса и ребра), скрепляя их гвоздями. На каркас наклеивают с двух сторон фанеру так, чтобы волокна рубашек были перпендикулярны к доскам поясов. Склеивание, запрессовку и выдержку выполняют по указаниям, приведенным в работе б.

Размеры балки рекомендуются в работе (рис.1)

$L=100\text{см}$; $b_c=5\text{см}$; $b_n=4\text{см}$; $h=8\text{см}$; $h_n=2\text{см}$; $\delta=0,25\text{см}$. Приведенные геометрические характеристики поперечного сечения балки вычисляют по формулам:

$$J_{\text{пр}} = J_{\text{д}} + J_{\text{ф}} E_{\text{ф}} / E; \quad S_{\text{пр}} = S_{\text{д}} + S_{\text{ф}} E_{\text{ф}} / E$$

При $E_{\text{ф}}/E=50000/100000 = 0,5$, таким образом получим:

$$J_{np} = \frac{b_n(h^3 - h_1^3) + \delta \cdot h^3}{12}$$

$$W_{np} = \frac{b_n(h^3 - h_1^3) + \delta \cdot h^3}{6 \cdot h}$$

$$S_n = b_n(h^2 - h_1^2) / 8$$

$$S_{np} = \frac{b_n(h^2 - h_1^2) + \delta \cdot h^2}{8}$$

В этих формулах: I_{np} , S_{np} , W_{np} - соответственно приведенные к древесине значения момента инерции, статистического момента и момента сопротивления; E_ϕ и E - модули упругости фанеры и древесины; S_n - статистический момент пояса относительно центра тяжести балки. Расчетную нагрузку определяют по расчетной несущей способности балки.

1. По прочности поперечного сечения от действия нормальных напряжений расчетную нагрузку P находят так:

$$\sigma = M/W_{np} \leq R_p;$$

Где $M = P \ell / 6$;

$R_p = 7$ МПа - расчетное сопротивление древесины пояса на растяжение.

Таким образом после преобразования:

$$P_1 = 6W_{np} R_p / \ell \quad (1)$$

2. По прочности на скалывание клеевых швов, крепящих фанеру к поясам, расчетную нагрузку P вычисляют, пользуясь выражением:

$$\tau = \frac{Q_{\max} S_n}{J_{np} \sum h_n} \leq R_{ск}^\phi$$

где $Q_{\max} = P/2$; $\sum h_n = 2h_n$

$R_{ск}^\phi = 0,8$ МПа - расчетное сопротивление клеевых швов фанеры на скалывание (срез).

Решив эти формулы, получим:

$$P_2 = 4J_{np} h_n R_{ск}^\phi / S_n \quad (2)$$

3. По прочности на срез фанерной стенки расчетную нагрузку определяют так:

$$\tau = QS_{np} / (I_{np} \sum \delta) \leq R_{ср}^\phi$$

где S_{np} статистический момент половины сечения относительно центра тяжести балки;

$R_{ср}^\phi = 5$ МПа - расчетное сопротивление фанеры на срез (скалывание).

Следовательно,

$$P_3 = 4I_{np} \delta R_{ср}^\phi / S_{np} \quad (3)$$

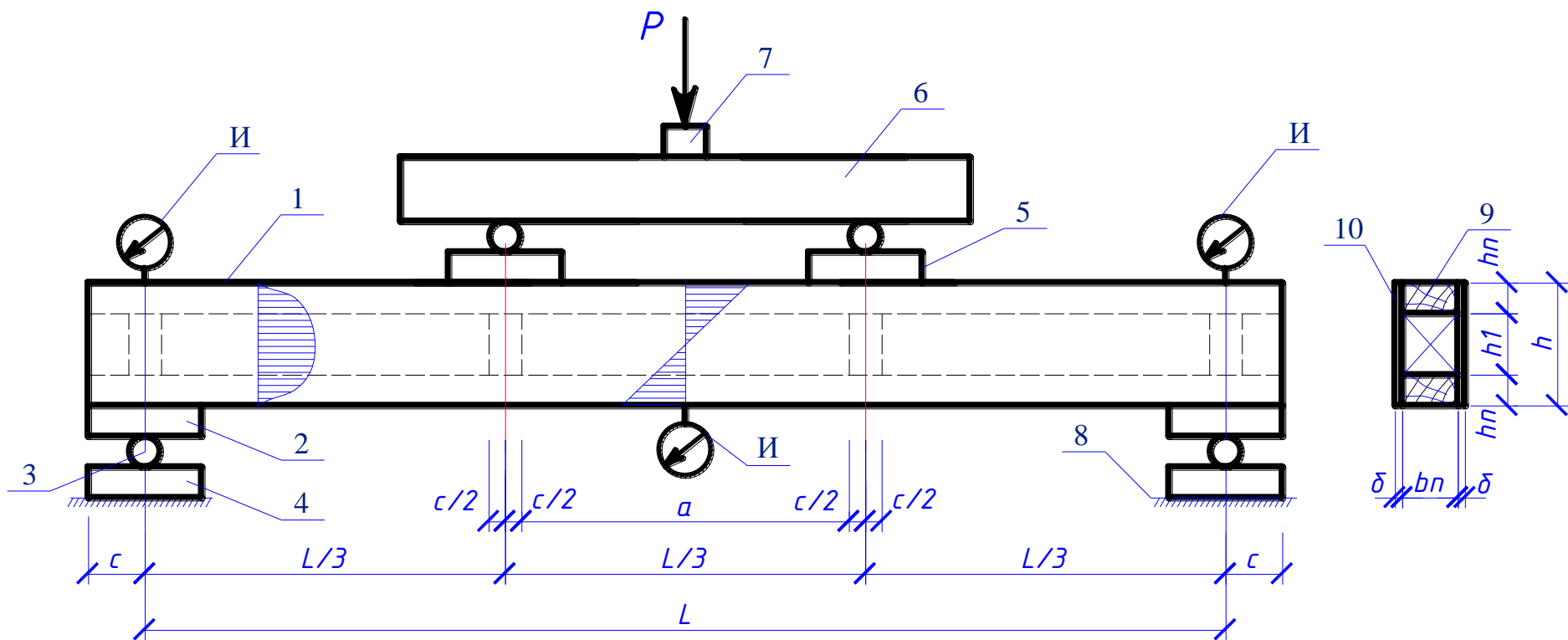


Рис.1. Конструкция и схема испытания на статический изгиб клееной фанерной балки:
 1 - балка; 2 - деревянная подкладка толщиной 25мм; 3 - стальной валик; 4 - стальная подкладка;
 5 - фанерная подкладка; 6 - нагружающая траверса; 7 - нож машины; 8 - траверса машины; 9 - деревянный
 пояс балки; 10 - фанерная обшивка; И - индикаторы.

4. По устойчивости фанерной стенки расчетную нагрузку определяют, пользуясь формулой:

$$Q_{max}/[\Sigma\delta(h-h_n)-\varphi_{\phi}] \leq R_{cp}^{\phi}$$

Где $\varphi_{\phi} = (65 \delta/a)^2$ коэффициент устойчивости фанеры;
 a - расстояние в свету между ребрами жесткости балки;

При $a \leq 65\delta$ коэффициент $\varphi=1$.

При $\varphi=1$ расчетную нагрузку P из условия устойчивости фанерной стенки не определяют.

В опорной части балки (рис.1) $a=0,5[(\ell/3)-2,5bc]$.

В принятой балки, $a < 65\delta$ и $\varphi = 1$.

5. По предельному прогибу расчетную нагрузку P находят так:

$$f_n = f_m(1 + \alpha h^2 / \ell^2) < f_{np} \ell / 250.$$

где f_n - полный прогиб балки, с учетом нормальных и касательных напряжений;

$$f = \frac{23 \cdot \frac{P}{2} \cdot \ell^3}{648 \cdot E \cdot J_{np}} \quad - \quad \text{прогиб балки, определяемый без}$$

учета

касательных напряжений (здесь $P^H = P/n \approx P/1,2$ - нормативная нагрузка, где n - усредненный коэффициент перегрузки); $\alpha=90^\circ$ при $\Sigma\delta/b_n=1/8$;

f_{np} - предельный прогиб.

После подстановок, решив формулу, получим

$$P = 0,27EI_{np}/(\ell^2 + 90h^2) \quad (5)$$

Испытание балки и оценка несущей способности производят по методике, описанной в /2.3/. Порядок оформления отчета такой же, как и в работе 6.

ЛАБОРАТОРНАЯ РАБОТА №8

Определение несущей способности центрально сжатых стоек сплошного и составного сечения

Центрально сжатые стрелы сплошного и составного сечения находят широкое применение при проектировании ферм (раскосы, стойки), решетчатых кружально- стрельчатых сводов, куполов и других несущих деревянных конструкций.

Цель работы: определить расчетную несущую способность сжатых элементов; определить экспериментально разрушающую нагрузку и оценить длительную несущую способность; установить верхнюю границу области упругой элемента под нагрузкой.

Расчет сплошной стойки

Определяем гибкость элемента относительно оси наименьшей изгибной жесткости

$$\lambda_y = \frac{l_0}{r_y} \quad (1)$$

l_0 - расчетная длина элемента, в нашем случае $l_0 = l$, r_y - радиус инерции прямоугольного сечения относительно оси у-у.

Коэффициент продольного изгиба определяем в зависимости от гибкости λ

$$\text{при } \lambda \leq 70 \quad \varphi = 1 - 0,8(\lambda / 100)^2 \quad (2)$$

$$\text{при } \lambda > 70 \quad \varphi = 3000 / \lambda^2 \quad (3)$$

Находим расчетную несущую способность стойки;

$$N = \varphi \cdot F_{расч} \frac{R_c}{k_{дл} \cdot k_{однор}} \quad (4)$$

Расчет составной стойки

Составные элементы на податливых соединениях, опертые всем сечением, следует рассчитывать на прочность и устойчивость, при этом F определяют как суммарные площади всех ветвей. Гибкость составных элементов следует определять с учетом податливости соединений по формуле

$$\lambda_{np} = \sqrt{(\mu_y \cdot \lambda_y)^2 + \lambda_1^2} \quad (5)$$

где λ_y - гибкость всего элемента относительно оси у, (рис.1) вычисленная по расчетной длине элемента l_0 без учета податливости, λ_1 - гибкость отдельной ветви относительно оси 1-1, вычисленной по расчетной длине ветви при l_1 ; при l_1 меньше семи толщин ($l_1 < 7h$) ветви принимаем $\lambda_1 = 0$;

μ_y - коэффициент приведения гибкости, определяем по формуле:

$$\mu_y = \sqrt{1 + K_c \frac{b \cdot h \cdot n_{ш}}{l_0^2 \cdot n_c}} \quad (6)$$

где b, h - ширина и высота поперечного сечения элемента, см;

$n_{ш}$ - расчетное количество швов в элементе, определяемой числом швов которым суммируется взаимный сдвиг элементов; l_0 - расчетная длина элемента; n_c - расчетное количество срезов связей в одном шве на 1м элемента; $K_c = 1/10d^2$ - коэффициент податливости соединения на гвоздях.

Помимо определения коэффициента приведения гибкости по формуле

(8) можно определить экспериментально из соотношения
$$\mu_y = \sqrt{\frac{f_c}{f_m}}$$

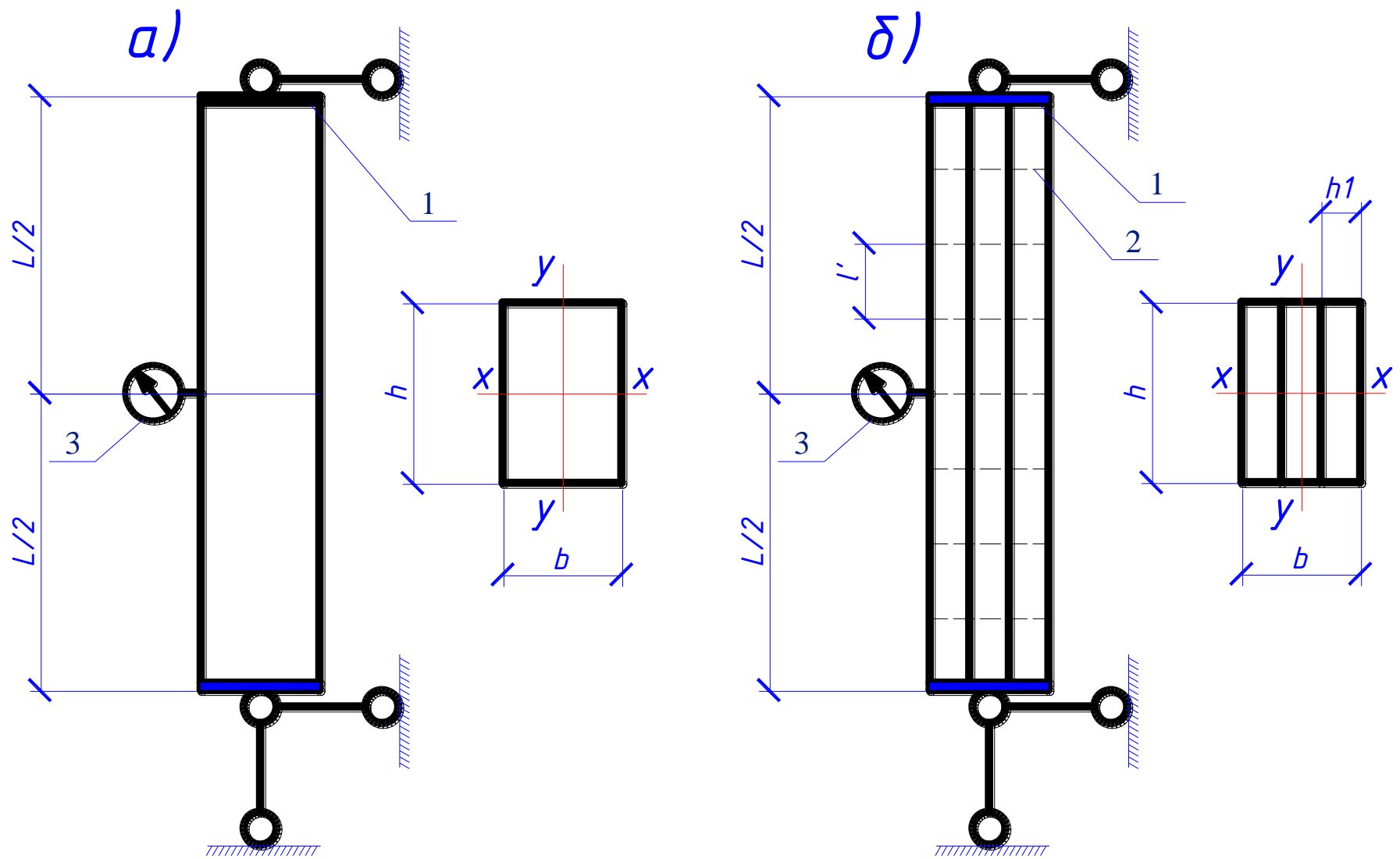


Рис.1. Конструкция и схема испытания стоек:
 а - сплошная стойка; б - составная стойка;
 1 - стальная пластинка; 2 - связи; 3 - прогибомер.

f_c - прогиб составного элемента;

f_m - прогиб соответствующего монолитного элемента.

Расчетную несущую способность определяют

$$N = \varphi \cdot F_{расч} \cdot R_c \quad (7)$$

Испытание стоек состоит в нагружении их силой вплоть до исчерпания несущей способности. На каждой ступени загрузки с помощью прогибомера производятся измерения смещения середины стойки. Результаты эксперимента заносятся в журнал. Оценка несущей способности производится согласно /2,3/.

Полученные опытные и теоретические результаты сравниваются, анализируются значения коэффициента приведения гибкости.

ЛАБОРАТОРНАЯ РАБОТА №9

Испытание на статистический изгиб фрагмента ребристой панели

В клефанерных конструкциях сочетаются фанерные элементы с дощатыми. Для их изготовления принимают фанеру повышенной водостойкости марки ФСФ, а для конструкций, не защищенных от увлажнения, - бакелизованную фанеру.

Целесообразность применения клефанерных панелей определяется малой массой при высокой несущей способности, что обеспечивается совмещением в фанерной обшивке ограждающих и несущих функций как поясов панели, так и настила, воспринимающего местную нагрузку. Клефанерные панели являются жесткой коробчатой конструкцией, состоящей из дощатых ребер толщиной не менее 8мм. При необходимости ребра можно делать клееными. В качестве утеплителя следует применять, как правило, негорючие и биостойкие теплоизоляционные материалы, как например, пенопласт, минеральные или стекломаты. При изготовлении панели на заводе на верхнюю обшивку наклеивают один слой рубероида, образующий кровельное покрытие, второй и третий слой рубероида, образующий кровельное покрытие, второй и третий слои рубероида приклеивают после установки панелей на место. Клефанерными панелями можно перекрывать пролеты 3 - 6м, а если их ребра клееные - более 6м, ширина панели делается равной ширине фанерного листа с учетом обрезки кромок для их выравнивания. Высота панели обычной составляет 1/30 - 1/40 пролета, волокна наружных шпонов (рубашек) фанеры должны быть направлены вдоль оси панели, так как при этом создается возможность, во-первых, стыковать фанерные листы по длине «на ус» и, во-вторых, лучше использовать прочность фанеры.

Цель работы: определить теоретически величину разрушающей нагрузки. Экспериментально построить график прогибов и сравнить их с прогибами, полученными теоретически.

Сначала на горизонтальном столе собирают каркас панели из продольных и поперечных ребер, скрепляя их гвоздями. Поверхность элементов каркаса должна быть гладкой, без выступов отдельных элементов. На готовый каркас наклеивают с двух сторон фанеры так, чтобы волокна рубашек были параллельны продольным ребрам панели.

Для панели рекомендуются следующие размеры (рис.1):

$$L=100\text{см}; h_p = 4,5\text{см}; b_p = 2\text{см}; \delta = 0,25\text{см}.$$

Поперечные ребра каркаса приняты такой же высоты, как и продольные, и расположены в местах приложения нагружающих и опорных валиков в соответствии со схемой нагружения при испытании (рис.1).

Приведенные геометрические характеристики поперечного сечения панели вычисляют по формулам:

$$b_{np} = 0,9\Sigma b_o + \Sigma b_p = 0,9b_o + 2b_p;$$

$$F_{\phi}^{np} = b_{np} \delta$$

$$I_{cp} = I_{\phi} + I_{\delta} E/E_{\phi} = [F_{\phi}^{np} (h_o/2)^2 + (b_p h^3/12) x (E/E_{\phi})] \cdot 2;$$

Расчетную нагрузку вычисляют по расчетной несущей способности панели.

1. По прочности нижней обшивки от действия нормальных напряжений расчетную нагрузку определяют, пользуясь выражением

$$\sigma = \frac{M}{W_{np}} \leq R_p^{\phi} \cdot k_{\phi} \quad (1)$$

где $M = 3P\ell/20$, $W_{np} = 2I_{np}/h$

R_p^{ϕ} - расчетное сопротивление фанеры на растяжение;

$k_{\phi} = 1$ - при отсутствии стыков в нижней обшивке;

$k_{\phi} = 0,6$ - при наличии стыков.

После преобразования находим

$$P = 6,67 W_{np} R_p^{\phi} k_{\phi} / \ell; \quad (2)$$

2. По устойчивости верхней обшивки от действия нормальных напряжений расчетную нагрузку определяют так:

$$\sigma = M(W_{np} \cdot \varphi_{\phi}) \leq R_c^{\phi} \quad (3)$$

где $\varphi_{\phi} = 1 \cdot (b_o/\delta)^2 / 5000$ при $b_o/\delta < 50$;

$\varphi_{\phi} = 1250 / (b_o/\delta)^2$ при $b_o/\delta \geq 50$;

R_c - расчетное сопротивление фанеры на сжатие.

После преобразований получим.

$$P = 6,67 W_{np} \cdot \varphi_{\phi} \cdot R_c^{\phi} / \ell \quad (4)$$

3. По прочности на скалывание клеевых швов, крепящих обшивки к ребрам, расчетную нагрузку определяют по формуле:

$$\tau = Q \cdot S_n / (I_{np} \Sigma b_p) \leq R_{ск}^{\phi}; \quad (5)$$

где $Q = P/2$;

S_n - статистический момент фанерной полки относительно центра тяжести сечения панели, вычисляемой так:

$$S_n = \delta b_{np}^n h_o / 2$$

$R_{ск}^{\phi}$ - расчетное сопротивление скалыванию клеевых швов фанеры.

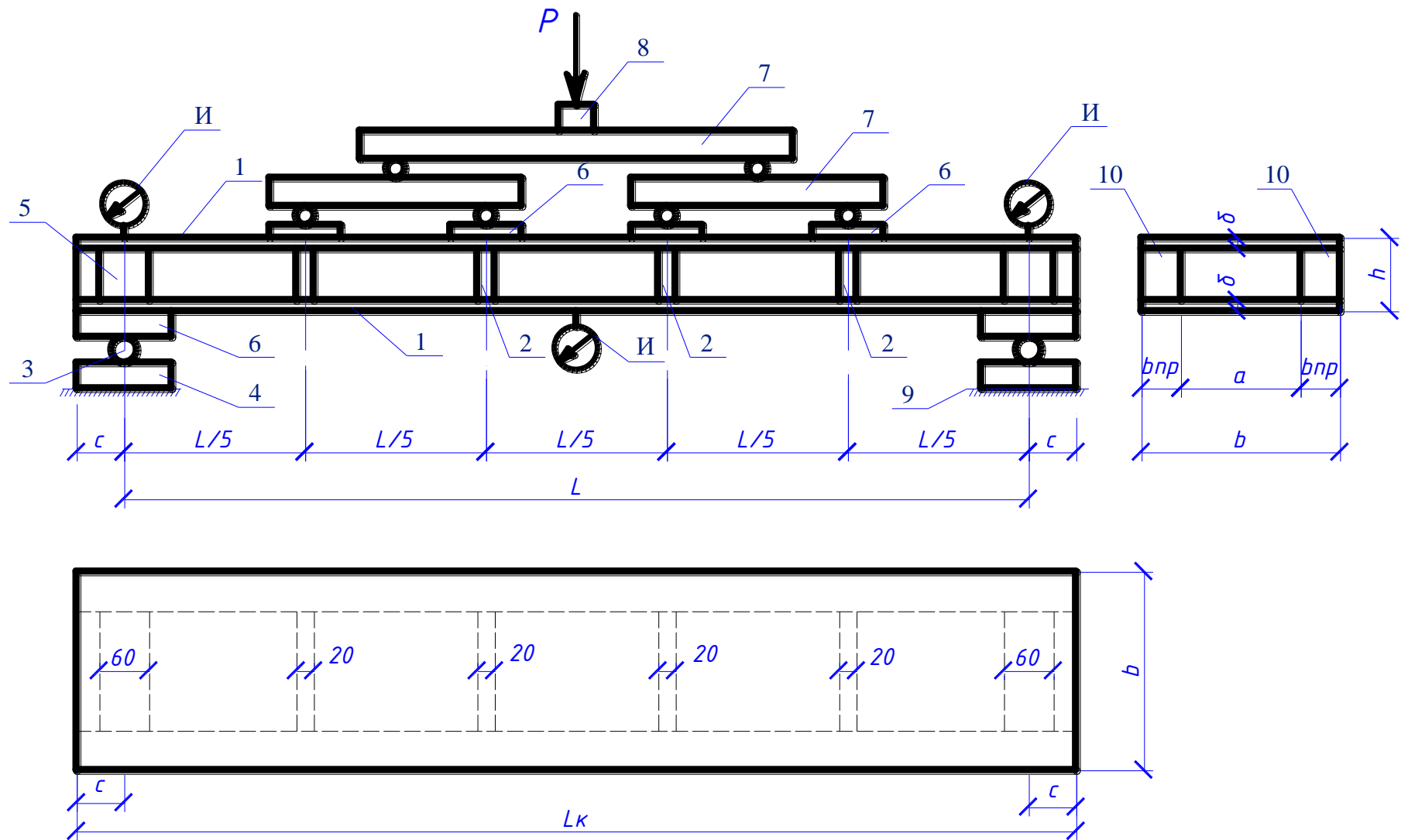


Рис.1. Конструкция и схема испытания на статический изгиб фрагмента ребристой панели:
 1 - обшивка; 2 - поперечные ребра; 3 - стальной валик; 4 - стальная подкладка;
 5 - опорные ребра; 6 - деревянные подкладки толщиной 20мм; 7 - нагружающие траверсы; 8 - нож машины;
 9 - траверса машины; 10 - продольные ребра; И - индикаторы.

После подстановки находим

$$P=2 \cdot I_{np} \Sigma b_p R^{\phi}_{ск} / S_n \quad (6)$$

4. По предельному прогибу расчетную нагрузку определяют, пользуясь формулой

$$f = P^n \cdot \ell^3 / (63 E_{\phi} \cdot I_{np}) \leq f_{np} \quad (7)$$

где $P^n = P/n \approx P/1,2$; здесь $n = 1,2$ - усредненный коэффициент перегрузки. После преобразований получим

$$P = E_{\phi} I_{np} / (2 \ell^2) \quad (8)$$

Перед испытанием посередине длины панели измеряют с точностью до 0,1мм толщины верхней и нижней обшивок с обеих сторон и принимают среднее значение толщины δ .

После этого измеряют с точностью до 0,5мм размеры ребер h_p и b_p и с точностью до 1мм расчетный пролет, затем определяют расчетную и теоретическую разрушающие нагрузки.

Далее на поверхности обшивок намечают риски осей опорных и нагружающих валиков и места установки индикаторов.

Установив панель на траверсу машины, закрепляют индикаторы для измерения деформаций (прогибов нейтрального слоя) панели.

Нагружение панели производят равномерно возрастающей нагрузкой со скоростью 300 ± 100 кгс/мин ступенями по 40 - 50 кгс. В процессе испытания снимают отсчеты по индикаторам при каждой ступени нагружения и при расчетной нагрузке.

Панель продолжают нагружать до момента, когда стрелка сила измерителя начнет двигаться в обратную сторону или, если этого не произойдет, до нагрузки, равной 60-70% расчетной, определенной по формуле (2) и деленной на усредненный коэффициент длительного сопротивления $k = 0,67$.

Теоретический прогиб панели вычисляют по формуле:

$$f^T = P \cdot \ell^3 / (63 D) \quad (9)$$

который принимают $D = E_{\phi} \cdot I_{np}$ и строят в координатах

$P - f$ графики теоретических прогибов, вычисленных по формуле (9), и экспериментальных, полученных при испытании панели.

Отчет оформляют по указаниям, приведенным в общей части методических указаний.

Литература

1. СП 64.13330.2017 Деревянные конструкции. Актуализированная редакция СНиП П-25-80.
2. Гринь Н.М. Конструкции из дерева и пластмасс. Проектирование и расчет. Киев «Вища школа», 1976.
3. Рекомендации по испытанию деревянных конструкций. М., Стройиздат. 1980-40с.
4. Зубарев Г.Н. Конструкции из дерева и пластмасс. Учебное пособие для студентов вузов. – М. Высшая школа, 1980-311с.
5. Конструкции из дерева и пластмасс. Учебник для вузов. Под ред. Г. Карлсена. Изд. 4-е, перераб. И доп. М., Стройиздат, 1975-688с.
6. Минаев Л.С., Дидух Б.И. Методические указания к выполнению лабораторных работ по курсу «Конструкций из дерева и пластмасс» М., 1975-с49.