

Документ подписан простой электронной подписью
Информация о владельце:
ФИО: Баламирзоев Назим Лиодинович
Должность: И.о. ректора
Дата подписания: 19.08.2023 03:01:00
Уникальный программный ключ:
2a04bb882d7edb7f479cb266eb4aaaaedebee849

**МИНИСТЕРСТВО НАУКИ И ВЫСШЕГО ОБРАЗОВАНИЯ
ФЕДЕРАЛЬНОЕ ГОСУДАРСТВЕННОЕ БЮДЖЕТНОЕ
ОБРАЗОВАТЕЛЬНОЕ УЧРЕЖДЕНИЕ
ВЫСШЕГО ОБРАЗОВАНИЯ**

**«ДАГЕСТАНСКИЙ ГОСУДАРСТВЕННЫЙ ТЕХНИЧЕСКИЙ
УНИВЕРСИТЕТ»**



**УЧЕБНОЕ ПОСОБИЕ
«Проектирование клееных рам»**

для студентов направления подготовки бакалавров
08.03.01 - Строительство



Махачкала 2019

УДК 624.011.78

Учебное пособие «Проектирование клееных рам» для студентов направления подготовки бакалавров 08.03.01 – Строительство.

Махачкала, ДГТУ, 2019г., 117 с.

Учебное пособие содержит основные сведения по расчёту и конструированию дощатоклееных и клефанерных рам. Приведены подробные примеры расчёта клееных рам.

Составители: д.т.н., проф. Устарханов О.М.
к.т.н., доц. Муселемов Х.М.
ассистент Калиева М.Х.

Рецензенты: К.т.н., доцент кафедры АДиА,
Махачкалинский филиал МАДИ,
Аюбов Г.А.

Зав. каф. АД,ОиФ, ДГТУ
профессор, д.т.н. Агаханов Э.К.

Печатается по постановлению Совета Дагестанского государственного технического университета пр. № 11 от 30.05. 2019 г.

СОДЕРЖАНИЕ

Введение	5
1. Теоретическая часть	6
1.1. Основные показатели и классификация дощато-клееных и клефанерных рам	6
1.2. Трехшарнирные рамы	8
1.3. Двухшарнирные рамы	13
2. Практическая часть	18
2.1. Дощато-клееная рама из прямолинейных элементов	18
2.1.1. Выбор конструктивной схемы.....	18
2.1.2. Определение основных размеров рамы	18
2.1.3. Определение координат характерных сечений рамы.....	19
2.1.4. Определение нагрузок, действующих на раму.....	20
2.1.5. Статический расчет рамы.....	21
2.1.6. Определение расчетных усилий в характерных сечениях рамы.....	29
2.1.7. Подбор и проверка сечений рамы.....	30
2.1.8. Расчёт и конструирование узлов рамы.....	34
2.2. Гнутоклееная рама	38
2.2.1. Выбор конструктивной схемы.....	38
2.2.2. Определение основных размеров рамы	39
2.2.3. Определение координат характерных сечений рамы.....	39
2.2.4. Определение нагрузок, действующих на раму.....	40
2.2.5. Статический расчет рамы.....	40
2.2.6. Определение расчетных усилий в характерных сечениях рамы.....	46
2.2.7. Подбор и проверка сечений рамы.....	46
2.2.8. Расчёт и конструирование узлов рамы.....	49
2.3. Рама с карнизными подкосами	55
2.3.1. Исходные данные	55
2.3.2. Определение нагрузок, действующих на раму.....	55
2.3.3. Определение координат характерных сечений рамы.....	55
2.3.4. Статический расчет рамы.....	56
2.3.5. Определение расчетных усилий в характерных сечениях рамы.....	63
2.3.6. Подбор и проверка сечений рамы.....	65
2.3.7. Расчёт и конструирование узлов рамы.....	72

2.4. Рама с внутренними подкосами	77
2.4.1. Исходные данные.....	77
2.4.2. Определение нагрузок, действующих на раму.....	77
2.4.3. Определение координат характерных сечений рамы.....	78
2.4.4. Статический расчет рамы.....	79
2.4.5. Определение расчетных усилий в характерных сечениях рамы.....	85
2.4.6. Подбор и проверка сечений рамы.....	87
2.4.7. Расчёт и конструирование узлов рамы.....	95
2.5. Рама с наружными подкосами	98
2.5.1. Исходные данные.....	98
2.5.2. Определение нагрузок, действующих на раму.....	98
2.5.3. Определение координат характерных сечений рамы.....	99
2.5.4. Статический расчет рамы.....	99
2.5.5. Определение расчетных усилий в характерных сечениях рамы.....	106
2.5.6. Подбор и проверка сечений рамы.....	108
2.5.7. Расчёт и конструирование узлов рамы.....	114
Список использованной литературы	117

ВВЕДЕНИЕ

Рамы являются одним из наиболее распространенных типов деревянных конструкций. Они хорошо вписываются в поперечное сечение большинства производственных и общественных зданий: наличие стоек позволяет устраивать вертикальное стеновое ограждение, а требуемый уклон плоского покрытия может быть получен соответствующим углом примыкания ригеля к стойке.

Главной особенностью рам при двух- и трехшарнирной схеме и шарнирных опорах является развитие в карнизном узле (вместе примыкания ригеля к стойке) значительных изгибающих моментов, для восприятия которых требуется специальные узловые соединения.

Деревянные рамы применяют обычно однопролетными при пролетах 12-30м (в мировой практике до 60м), и их можно классифицировать по нескольким признакам.

По статической схеме могут быть статически определимыми и неопределимыми, двухшарнирные и трехшарнирные.

Роль ригелей в рамах могут выполнять защемленные или шарнирно-опертые балки, а также фермы и арки с затяжками.

Рамы могут быть заводского изготовления - это дощатоклееные или клефанерные рамы, чаще трехшарнирные, изготавливаемые непосредственно на специализированных заводах.

И рамы построечного изготовления – собираемые из брусьев, не посредственно на строительной площадке.

1. ТЕОРЕТИЧЕСКАЯ ЧАСТЬ

1.1. ОСНОВНЫЕ ПОКАЗАТЕЛИ И КЛАССИФИКАЦИЯ ДОЩАТО- КЛЕЕННЫХ И КЛЕЕФАНЕРНЫХ РАМ

В одноэтажных однопролетных зданиях различного назначения широко применяют деревянные рамы, значительно реже — в многопролетных. Наиболее распространены рамы дощато-клееные заводского изготовления. В отдельных случаях, при соответствующем технико-экономическом обосновании, клееные фанерные (табл. 1).

По статической схеме рамы бывают трехшарнирные (см. табл.1, схемы 1 и 2), изготавливаемые из двух полурам, стоек, подкосов и ригелей (см. табл. 8.1, схема 3) и решетчатые (см. табл. 1, схемы 4 и 5). Двухшарнирные рамы состоят из стоек и ригелей в виде балок, ферм или арок покрытия (см. табл.1, схемы 6, 7). Возможны и другие схемы [3, 24, 25].

Трехшарнирные рамы рекомендуется применять для зданий небольшой высоты (4...6 м) пролетом не более 30 м в связи с возникновением значительных изгибающих моментов в карнизных узлах и трудностью изготовления. Рамы больших пролетов и высот применяют в отдельных случаях, однако по расходу материалов они менее выгодны, чем арки. Двухшарнирные рамы можно применять значительно большей высоты, пролет их зависит от пролета несущей конструкции покрытия; шаг $B = 3...6$ м.

Сопрягают полурамы в узлах с помощью простейших шарниров, решаемых в виде лобовых упоров (см. рис., рис. 1), а крепление стоек двухшарнирных рам к фундаментам проектируют жестким. Распор рам, как правило, воспринимают фундаментами. В отдельных, случаях возможно передавать его на стальные затяжки, расположенные ниже уровня пола здания.

Таблица : Схемы рам

№ схемы	Схема	Пролет	Высота	h/L (h/H)	K _{св}	K _м , %	Изготовление
		L, м	H, м				
1		12...30	≤ 6	1/12...1/24	5...9	5...7	Заводское
2		12...30	≤ 6	1/12...1/24	5...9	5...7	То же
3		9...24	≤ 6	1/12...1/30	4...7	5...7	>>
4		9...15	≤ 6	1/7...1/10	6...10	8...15	Построеч ное
5		9...24	≤ 6	—	6...10	5...7	То же
6		9...36	4...12 (≤6)	1/10...1/20	—	1...10	Заводское
7		12...30	4...8	1/5...1/8	—	5...10	То же

1.2. ТРЕХШАРНИРНЫЕ РАМЫ

Трехшарнирные рамы (см. 1, схемы 1, 2) выполняют, как правило, дощато-клееными прямоугольного, преимущественно переменного по длине стоек и ригелей, поперечного сечения. Уклон внутренней кромки относительно наружной принимают не более 15 %.

Соединяют стойки и ригели в карнизном узле разными способами в зависимости от условий изготовления рам. Наиболее широко распространено соединение по биссектрисе карнизного узла с помощью зубчатого стыка (см. рис. 1, а), осуществляемого фрезерованием готовых элементов стоек и ригелей и последующим склеиванием их в заводских условиях. В этом случае изготавливают прямолинейные клееные элементы стоек и ригелей в виде балок из досок толщиной 33 мм с последующей распиловкой их для получения двух элементов переменного по длине сечения. Рекомендуется высоту ригеля в коньке принимать не менее 0,3, а стойки в опорном узле — не менее 0,4 наибольшей высоты их в карнизном узле.

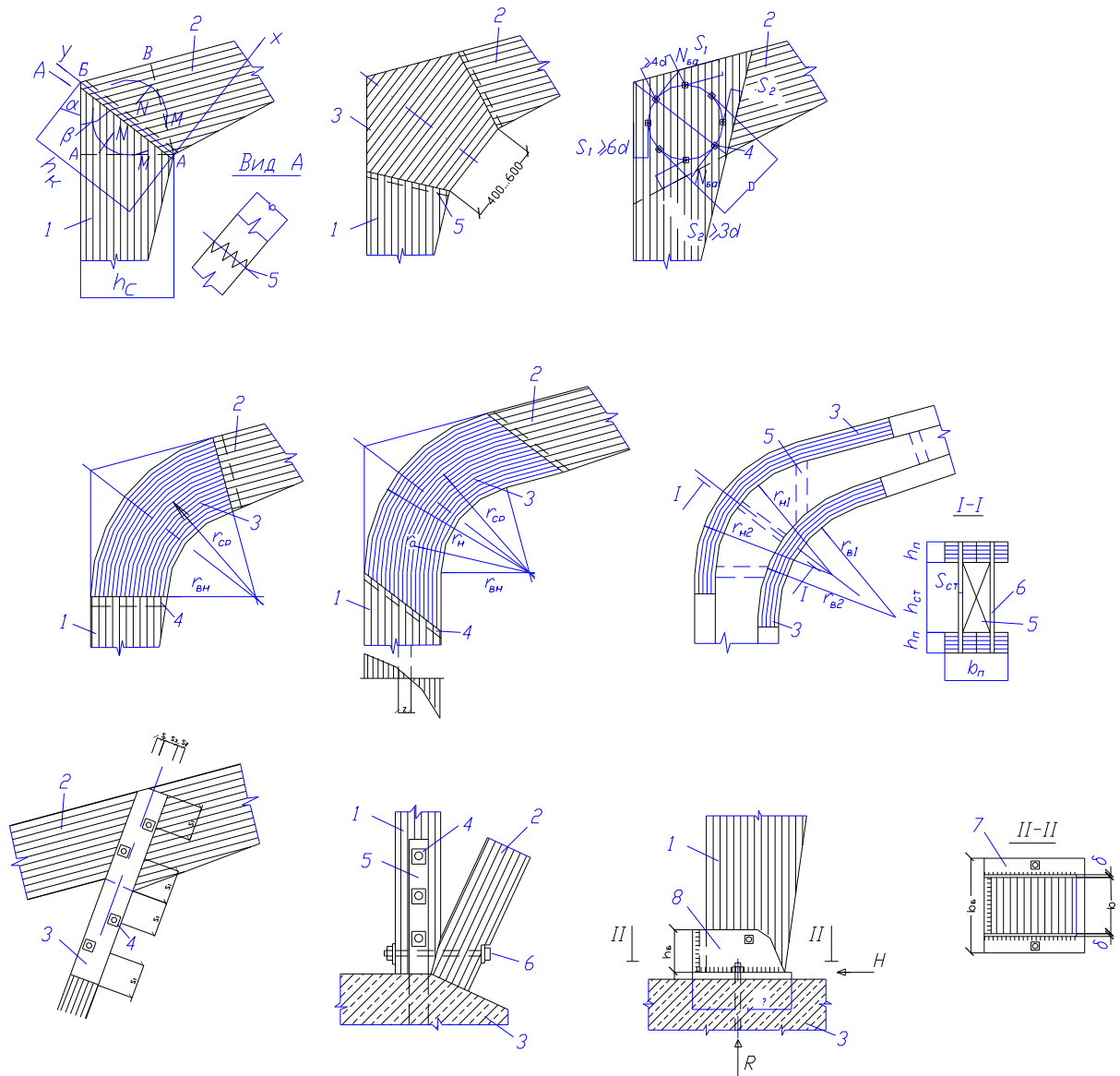
Для экономии древесины карнизный узел выполняют с вклеенной вставкой длиной 40...60 см (см. рис. 1, б), соединяемой со стойкой и ригелем зубчатым стыком. При этом напряжения в карнизном узле от действия наибольшего изгибающего момента воспринимаются цельным сечением вставки вдоль волокон древесины в отличие от узла без вставки, где напряжения действуют под углом к волокнам.

Ригели со стойками можно соединять с помощью болтов, располагаемых в узле по окружности. В этом случае ригель выполняют более узким, чем стойка и устанавливают в прорезь верхней части стойки (см. рис. 1, в). Существуют и другие способы крепления стоек и ригелей с помощью стальных деталей, наклеенных листов бакелизированной фанеры и др.

В гнукотклееных рамах (см. табл. 1, схема 2) полурамы изготавливают гнущем тонких досок толщиной не более $1/150$ радиуса кривизны. По длине ригель и стойки могут быть переменного сечения, достигнутого устройством по его высоте уступа и увеличивающегося плавно от шарнира до начала закругления. Уступы рекомендуется опиливать изнутри рамы по наклонной к ее оси линии.

Криволинейную часть полурамы можно заменить вставкой, соединяемой с ригелем и стойкой зубчатым стыком (см. рис. 8.1, г, д). Крепление вставки, показанное на рис. 8.1, д, предпочтительнее, так как длина досок в ней одинакова, площадь клеевых швов увеличивается, а для нарезки зубьев используют оборудование, применяемое для соединения под углом клеенных элементов.

Вставки рекомендуется выполнять из более тонких досок, чем элементы рам, или даже из лущеного шпона толщиной более 1,5 мм. В этом случае можно принять меньший радиус кривизны и увеличить значение коэффициента условий работы $m_{гн}$. Стойки и ригели изготавливают из досок толщиной 33 мм и более, как для прямолинейных элементов.



Клееные фанерные рамы (см. табл. 1, схема 2, 6) проектируют двухстенчатыми двутаврового или коробчатого поперечного сечения (см. рис. 1, е). В деревянных поясах доски располагают параллельно кромкам поперечного сечения, а волокна наружных шпонов фанеры — параллельно внешнему контуру стоек и ригелей. Ребра жесткости на прямолинейных участках рам размещают в местах стыкования фанеры стенок, а при необходимости — и в промежутках; в карнизном узле — в пределах закругленной части, где пояс сопрягают с помощью гнуто-клееных вставок, соединяемых с прямолинейными участками зубчатым стыком (см. рис. 1, е). Стыки рекомендуется располагать вразбежку. Клееные фанерные рамы могут быть различной формы (с консолями, с увеличенными сечениями в жестких узлах и т. п.).

Для образования свеса кровли к ригелям рам закрепляют на болтах или гвоздях парные доски, которые опираются на дополнительные стойки фахверка, устанавливаемые вдоль стоек рам.

Рамы (см. табл. 1, схема 3) выполняют из отдельных заранее заготовленных элементов — стоек, подкосов и ригелей со сборкой их на месте строительства. Ригели проектируют клееными переменного по длине сечения в

соответствии с действующими на разных участках усилиями. При необходимости они могут иметь большой вынос консоли. Крепление стоек и подкосов к ригелю и фундаменту осуществляют с помощью накладок и болтов (см. рис. 1, ж, и).

Рамы (см. табл.1, схемы 4, 5) выполняют, как правило, из бревен или брусьев с соединением в узлах на лобовых упорах и болтах. Конструкция узлов аналогична применяемым в фермах.

Статический расчет рам выполняют по общим правилам строительной механики при, загрузении их наиболее невыгодным сочетанием нагрузок: постоянная и снеговая на всем пролете; постоянная на всем пролете и снеговая на половине пролета; ветровая, в сочетании с перечисленными выше нагрузками при высоте стоек рам более 4 м. При меньшей высоте ветровую нагрузку можно не учитывать.

Для рам по схемам 1,2 табл. 1 при высоте сечения ригеля и стойки соответственно 0,3 и 0,4 высоты в карнизном узле определяют расчетные усилия и проверяют нормальные напряжения только в карнизном узле.

При конструктивном расчете рам из прямолинейных элементов размеры поперечных сечений ригелей и стоек принимают по табл. 1 с учетом монтажных условий и сортамента пиломатериалов. Определяют геометрические характеристики рассматриваемых сечений и проверяют прочность и устойчивость рамы в ее плоскости в биссектрисном сечении А — Б при расчетном сочетании нагрузок по формулам (см. рис. 1, а):

Для сжатой зоны вдоль оси под углом α к волокнам

$$\sigma_{\alpha c} = N / F_{расч} + M_{Д} / (\kappa_1 W_{расч}) \leq R_{сма} ;$$

Для растянутой зоны вдоль оси x под углом α к волокнам

$$\sigma_{\alpha p} = -N / F_{расч} + M_{Д} / (\kappa_2 W_{расч}) \leq R_u m_{\alpha} ,$$

Для сжатия вдоль оси y под углом β к волокнам

$$\beta = 90^\circ - \alpha$$

$$\sigma_{\beta c} = M_{Д} / (\kappa_3 W_{расч}) \leq R_{сmb} ;$$

где $F_{расч}$ и $W_{расч}$ — площадь и момент сопротивления биссектрисного сечения; $M_{Д}$ определяют по формуле

$$M_{Д} = M / \xi ,$$

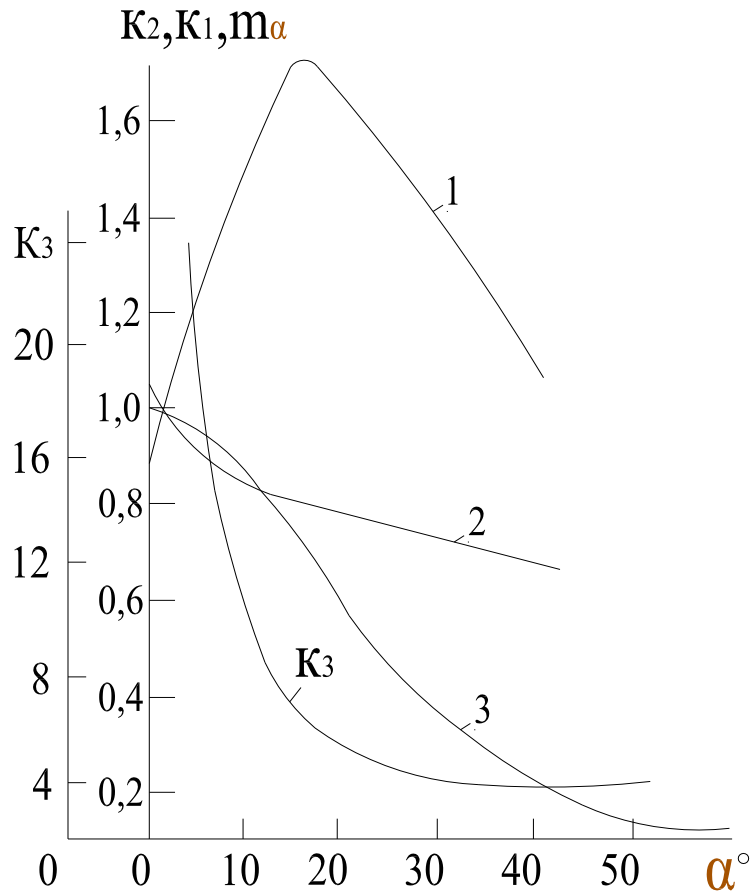
а ξ — по формуле

$$\xi = 1 - \frac{\lambda^2 * N_3}{3000 * R_c * F_{бр} * K_{жN}} ,$$

гибкость λ — исходя из расчетной длины полурамы, измеряемой по осевой линии; $R_{сма}$; $R_{сmb}$; R_u — соответственно расчетные сопротивления древесины смятию (под углами α и β к волокнам) и изгибу, определяемые по табл. 1.2 и рис.

1.1 K_1 , K_2 , K_3 и m_α — коэффициенты, принимаемые по рис. 2. Сечения А — А и А — В (см. рис. 1) проверяют по формулам (20) ... (22). В опорном сечении проверяют касательные напряжения по формуле (14), вместо Q подставляя Q/ξ .

Графики изменения коэффициентов K_2, K_1, m_α



В рамах, закрепленных по внешнему контуру, устойчивость плоской формы деформирования проверяют по формулам (26), (27). Расчетную длину принимают равной длине осевой линии полурамы (если угол между осями ригеля и стойки более 130°) или длине их внешних подкрепленных кромок (при угле менее 130°).

Коньковый узел решается лобовым упором с закреплением его деревянными накладками на болтах, которые рассчитывают по формуле (114). В опорном узле (см. рис. 1, к), проверяют торец стойки на смятие вдоль ее волокон от действия вертикальной опорной реакции и боковую поверхность на смятие поперек волокон древесины стойки на действие распора. Так же рассчитывают на изгиб опорную горизонтальную и упорную вертикальную стальные пластины, нагруженные напряжениями смятия опорных реакций, сварные швы и анкерные болты.

При закреплении карнизного узла рамы по рис. 1, в нагели

диаметром не более 20 мм ставят по одной или двум окружностям с соблюдением правил расстановки. Из общего числа нагелей должно быть поставлено не менее четырех болтов. Несущая способность нагельного соединения

$$N_{cp} n \geq N_{экс}, \quad (123)$$

где $N_{cp} = c_{cp} \Delta$ — средняя несущая способность одного нагеля; n — количество нагелей в узле; $c_{cp} = 128$ кН/см — средняя жесткость нагеля; $\Delta = \delta N_{экс}$, — смещение стойки относительно ригеля; $\delta = 1/c$ — податливость соединения; $N_{экс} = 2M/D$; M — изгибающий момент в карнизном узле рамы; D — диаметр окружности, по которой расставлены нагели; $c = c_{ср}$. При этом максимальная несущая способность одного нагеля

$$N_{макс} = 1,3N_{cp} \leq 2T_{мин},$$

где $T_{мин}$ — несущая способность одного нагеля на один срез, определяемая по табл. 3.3.

В трехшарнирных гнутоклееных рамах (табл. 1, схема 2) усилия и размеры сечений определяют так же, как и в рамах из прямолинейных элементов. При соблюдении высоты ригеля и стойки у шарниров соответственно 0,3 и 0,4 высоты криволинейной части рамы, сечение ее по внутренней кромке проверяют на сжатие по формуле

$$\sigma = N / F_{расч} + M_D / W_{расч} \kappa_{гв} \leq R_c ;$$

где $\kappa_{гн} = \frac{1-0,5h/r}{1-0,17h/r}$ при $h/r > 1/7$ и

$\kappa_{гв} = 1$ при $h/r < 1/7$; h — высота криволинейного участка; r — радиус кривизны этого участка.

При проверке напряжений по наружной растянутой кромке в формулу вместо $\kappa_{гв}$ подставляют $\kappa_{гн}$, определяемый по формуле

$$\kappa_{гн} = \frac{1+0,5h/r}{1+0,17h/r}$$

Расстояние z от центра поперечного сечения до центрального слоя (рис. 1, д) принимают равным $z = h^2/12r$.

Проверку клееных криволинейных элементов на действие растягивающих радиальных напряжений ведут по [38 п. 4. 28]. Устойчивость плоской формы деформирования проверяют по формулам (26), (27), в которых расчетную длину принимают равной длине осевой линии полурамы. Коньковый и опорный узлы проектируют так же, как для рам из прямолинейных элементов.

Статический расчет рам по схеме 3 в табл. 1 выполняют по указаниям, приведенным выше для схем 1 и 2. Для определения усилий в ригеле рамы с консолями снеговую нагрузку располагают по всему пролету, на его половине, а также только на консолях. Ригель проектируют переменного по длине прямоугольного сечения в соответствии с изгибающими моментами и проверяют по формулам (20)... (22), а стойки и подкосы — по формулам (7)... (10). В узлах (см. рис. 1, ж, и) рассчитывают крепежные элементы и проверяют лобовые упоры на смятие.

1.3. ДВУХШАРНИРНЫЕ РАМЫ

Двухшарнирные рамы состоят из вертикальных стоек, закрепляемых жестко к фундаментам, и ригелей в виде балок, ферм и арок с затяжками. Стойки рам, а также торцевых стен зданий выполняют из цельных или соединенных нагелями брусьев, решетчатыми из брусьев, а также клееными (дощатыми или фанерными).

Выбор конструктивного решения зависит от схемы и высоты каркаса здания, действующих на него нагрузок, условий эксплуатации и технологии изготовления конструкций.

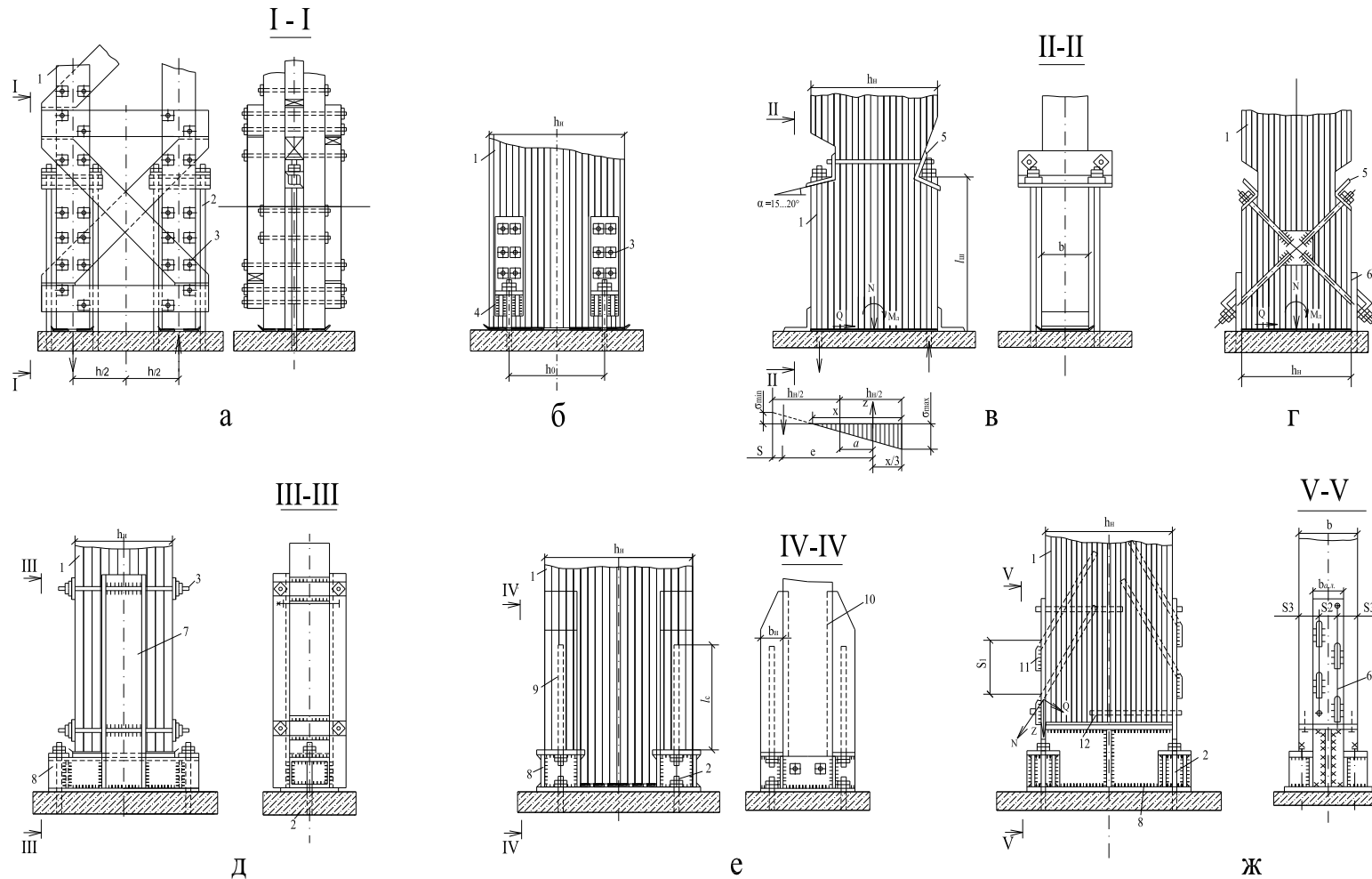
Решетчатые стойки чаще всего применяют в зданиях, оборудованных кранами грузоподъемностью не более 5 т. В этом случае их выполняют ступенчатыми с решетчатой нижней частью и сплошным надколонником (см. табл. 1, схема 7, а). Ветви стоек проектируют парными из брусьев, располагая между ними элементы решетки, закрепляемой в узлах болтами. Раскосы допускается крепить к ветвям внецентренно. Стойки торцевых стен и фахверков продольных стен закрепляют к фундаментам шарнирно болтами. В жестких опорных узлах к стойкам прикрепляют вертикальные накладки или прокладки (см. рис. 3, а).

Цельные стойки в зависимости от действующих усилий рассчитывают на прочность и устойчивость: по формулам (5) ... (10) — сжатые и по формулам (20) ... (27) — сжато-изгибаемые. Составные стойки на нагелях — по тем же формулам, но с учетом податливости связей (28) ... (32), конструктивного решения соединений элементов между собой и в узлах (§ 2.3).

Клееные стойки двухшарнирных рам и торцевых стен применяют в зданиях высотой более 4 м. Рамы, составленные из стоек и ригеля — один раз статически неопределимая система, которую обычно рассчитывают методом сил или с помощью ЭВМ при наиболее невыгодном сочетании нагрузок, принимая ригель бесконечно жестким. Размеры поперечного сечения назначают по табл. 1, вычисляют геометрические характеристики и проверяют поперечное сечение стойки у подошвы фундамента по прочности с учетом ослаблений креплениями и по устойчивости по формулам (20) ... (27).

Расчетную длину стойки в плоскости рамы принимают $l_0 = H$, если верх ее с помощью жесткого диска покрытия соединен с жесткими торцовыми стенами здания. Если они не могут передать горизонтальные усилия на фундамент, то $l_0 = 2,2H$. Гибкость стойки в плоскости, перпендикулярной плоскости изгиба, определяют по расчетной длине, равной расстоянию между узлами вертикальных связей, поставленных по стойкам вдоль здания.

Наиболее ответственное место в стойках двухшарнирных рам — их опорные узлы. Для крепления стоек к фундаментам предложена много конструктивных решений. При выборе того или иного следует принимать наиболее простые в изготовлении и эксплуатации, конструкция которых не требует работы древесины поперек волокон, а также большой податливости соединений.



а-болтами решетчатых стоек;б-то же,клееных; в-с помощью анкерных болтов и траверс; г- то же, с анкерами из полосовой стали; д-с помощью пасынков; е-с помощью продольных вклееных стержней; ж-то же,наклонных;
 1-стойка; 2-анкерные крепления из круглой стали;3-крепежные болты ;4-стальные столики; 5-траверсы;6-анкерные крепления из полосовой стали;7-пасынки из швеллеров;8-стальные башмаки;9-вклеенные продольные стержни;10-зубчатый стык;11-наклонные вклеенные стержни;12-то же, поперечные стержни.

Крепить стойки накладками, закрепленными болтами, (рис. 3, а, б) можно только при незначительных усилиях вследствие податливости болтовых соединений. Узлы, приведенные на рис.3, в, г, более жесткие и простые. Для стоек со значительными усилиями можно применять крепления с помощью стальных или железобетонных пасынков (см. рис. 3, д) или вклеенных стержней (см. рис. 3, ж).

В креплении решетчатых стоек к фундаментам (см. рис. 3, а) определяют наибольшее растягивающее усилие ветви при загрузке стоек постоянной вертикальной и всеми горизонтальными нагрузками. Рассчитывают болты, крепящие накладку и прокладку к ветвям, по табл. 3.3, анкерные болты на растяжение — по формуле (50) и стальные траверсы на изгиб — по СНиП II-23-81*. Расчет крепления стоек по рис. 3, б аналогичен приведенному выше.

В узле, показанном на рис. 3, в, анкерные болты крепят к стойке с помощью траверс из стальных угловых профилей, устанавливаемых в вырезы стоек (слева показана траверса из размалкованного углового профиля, справа — из обычного) и соединяемых между собой болтами. Анкерные крепления рассчитывают в такой последовательности. Определяют напряжения на поверхности фундамента при наибольшем изгибающем моменте, полученном от действия постоянных и временных нагрузок,

$$\sigma_{\min}^{\max} = -N / bh_n \mp 6M_d / bh_n^2;$$

а также длины участков эпюры напряжений

$$x = \frac{\sigma_{\max}}{\sigma_{\max} + \sigma_{\min}} h_n; \quad a = \frac{h_n}{2} - \frac{x}{3}.$$

Проверяют деревянную стойку на смятие по крайним максимальным напряжениям. Если относительный эксцентриситет $e_0 = M_d / N > h_n / 6$, определяют расстояние между центром тяжести сжатой эпюры и центром растянутого анкера $e = h_n - x/3 - s$, если анкер расположен в пределах высоты нижней части стойки h_n (см. рис. 8.4, в); и $e = h_n - x/3 + s$, если он расположен за пределами наружной грани стойки. Усилие в анкерных болтах

$$Z = (M_d - Na) / e,$$

а площадь их поперечного сечения

$$F_{шт} = Z / R_{bt},$$

где h_n, b — соответственно высота и ширина нижнего сечения стойки; — расчетное сопротивление стальных анкерных креплений (СНиП II-23-81*); M_d — определяют по формуле (21).

Если $e_0 = M_d / N \leq h_n / 6$ и все сечение сжато, то анкерные крепления ставят конструктивно, а суммарная их площадь сечения $F_a \geq 0.01bh_n$. Проверяют прочность клеевого шва на участке от места установки верхних траверс до подошвы фундамента длиной $l_{ш}$

$$\tau_{ш} = \frac{Z}{h_{ш} * b_{расч}} \leq R^{cp}_{ск};$$

где $R^{cp}_{ск}$ - определяется по выражению (38),

Рассчитывают также стальные крепежные детали (траверсы, столики и т. п.). В узлах (см. рис. 3, а, б, в) для восприятия поперечной силы Q ставят упорные стальные элементы (см. рис.3, в), привариваемые к закладным деталям фундамента.

В узле на рис. 3, д, изгибающий момент и принимают стальные пасынки. Передача усилия достигается с помощью стальных хомутов, рай пасынка и приваренных к нему. Хомуты снаружи затягивают гайками через стальные накладки, создающие на боковых поверхностях местное смятие древесины поперек волокон, которые следует проверять расчетом, а в процессе эксплуатации подтягивать гайки хомутов. Передать усилия с накладок на стойки можно через вклеенные поперек волокон древесины стальные стержни, привариваемые к накладкам (см. рис. 3.8, б). В узлах на рис. 3, е стойка опирается на стальной башмак, закрепленный к фундаменту короткими стальными анкерными болтами. Растягивающие усилия с башмака на стойки передаются через вклеенные стальные стержни. Деревянные накладки закрепляются к телу стойки зубчатым стыком и располагаются по узкой либо по широкой стороне стойки, образуя вместе с ее телом двутавровое сечение. Поперечная сила воспринимается стальными упорами, приваренными к верхней части опорной плиты башмака.

Для предотвращения расслоения швов рекомендуется по высоте приклеиваемых накладок с вклеенными продольными стержнями ставить поперечные на концах и в середине накладок (см. рис. 3, ж). Этот узел решается также со стальным сварным башмаком, который закрепляется к фундаменту анкерными болтами. Стойку торцом через гидроизоляционный слой из эпоксидной шпатлевки ставят на верхнюю опорную пластину башмака и закрепляют вклеенными наклонными стержнями из стали классов А-П...А-111, отогнутые концы которых при сборке приваривают к вертикальным стальным анкерным пластинам. Анкерные болты крепят к башмакам через приваренные к ним анкерные столики. В зависимости от действующих усилий анкерных болтов и столиков может быть два или четыре. В тело деревянной стойки, для предотвращения расслоения клеевых швов, вклеивают поперечные стержни.

При расчете определяют относительный эксцентриситет $e_0 = M_d / N$. Если $e_0 > h_n / 6$, рассчитывают анкерные болты и боковые анкерные пластины по (127)...(131). При расчете анкерных пластин учитывают ослабления отверстиями от постановки вклеенных стержней.

Если конструкция стального башмака принята с выносными консолями и ось анкерных болтов находится на расстоянии 5 от оси анкерной пластины, ее необходимо рассчитывать с учетом изгибающего момента $M = Zs$; вклеенные наклонные стержни:

по сдвигу древесины

$$Z \sin \beta / n \leq T, \quad (132)$$

где β — угол наклона стержня к волокнам древесины стойки; n — количество вклеенных стержней по одну сторону от продольной оси стойки; T — расчетная несущая способность вклеенного стержня, определяемая по формуле (52); Z — растягивающее усилие в анкерной пластине (см. рис. 8.4, ж);

по растяжению и изгибу клеенного стержня

$$[N_p / (nT_a)^2] + Q/T_n \leq 1,$$

где $N_p = U \cos \beta$ — составляющая расчетного усилия, кН, вызывающая в наклонном стержне растяжение; $Q = U \sin \beta$ — составляющая, вызывающая в стержне напряжения изгиба (см. рис.3, ж); $T_a = F_a R_a$ — расчетная несущая способность стержня по условию прочности на растяжение, кН; F — площадь сечения стержня, см²; R_a — расчетное сопротивление арматурной стали (класса А-11 — $R_a = 28,5$ кН/см², класса А-111 — $R_a = 37,5$ кН/см²); T_n — расчетная несущая способность стержня на один шов из условия его, работы на изгиб, кН, определяемая: при жестком сварном соединении (см. рис. 3, ж) клеенного стержня со стальной накладкой или анкерной пластиной $T_n = 5,5d^2$ для стали класса А-11; $T_n = 7d^2$ — для стали класса А-111, при болтовом не жестком соединении (и при сплачивании элементов составных балок) $T_n = 4d^2$ для стали класса А-11;

$$T_n = 5d^2 \quad \text{для стали класса А-111,}$$

где d — диаметр стержня, см. Приведенные значения T_n применимы при $\alpha = 30 \dots 45^\circ$; $s_1 \geq 10d$ и $l_n \geq 20d$ в стыках и $l_n \geq 15d$ в составных балках при сплачивании. Расстояния между клееными стержнями поперек волокон древесины принимают: при двухрядном расположении $s_3 \geq 3d$; $s_2 \geq 6d$; при шахматном $s_3 = s_2 \geq 3d$. Однорядное расположение допускают только в элементах из клееной древесины.

Стальные башмаки, крепления к ним анкерных болтов и пластин, а также сварные швы рассчитывают по СНиП II-23-81*.

Анкерные болты проверяют:

$$[Z / (F_{sm} R_y)]^2 + M_a / (1,4W_{sm} R_y) < 1,$$

где $M_a = 0,024d^3$ и $M_a = 0,032d^3$ — изгибающие моменты, кНсм в узле соединения клеенного стержня и анкерного крепления, соответственно для арматурной стали А-II и А-III; R_y — расчетное сопротивление растяжению стали (СНиП II-23-81*).

2. ПРАКТИЧЕСКАЯ ЧАСТЬ

2.1. ДОЩАТО-КЛЕЕНАЯ РАМА ИЗ ПРЯМОЛИНЕЙНЫХ ЭЛЕМЕНТОВ

2.1.1. ВЫБОР КОНСТРУКТИВНОЙ СХЕМЫ

Принимаем несущие конструкции в виде рам из прямолинейных элементов. Уклон ригеля 1 : 4. Поперечное сечение рамы прямоугольное с постоянной шириной $b = 20,5$ см и переменной высотой (рис. 8.3). Ригель и стойку komponуем из досок 22,5 X 4 см (после острожки 20,5 X 3,3 см) в виде прямоугольных пакетов с последующей распиловкой. Для ригелей пакет состоит из 46 досок: $3,3 \times 46 = 151,8$ см; для стоек — из 55 досок: $3,3 \times 55 = 181,5$ см.

$L=18$ м; $V=6$ м; $H=4,5$ м; Район строительства г. Махачкала.

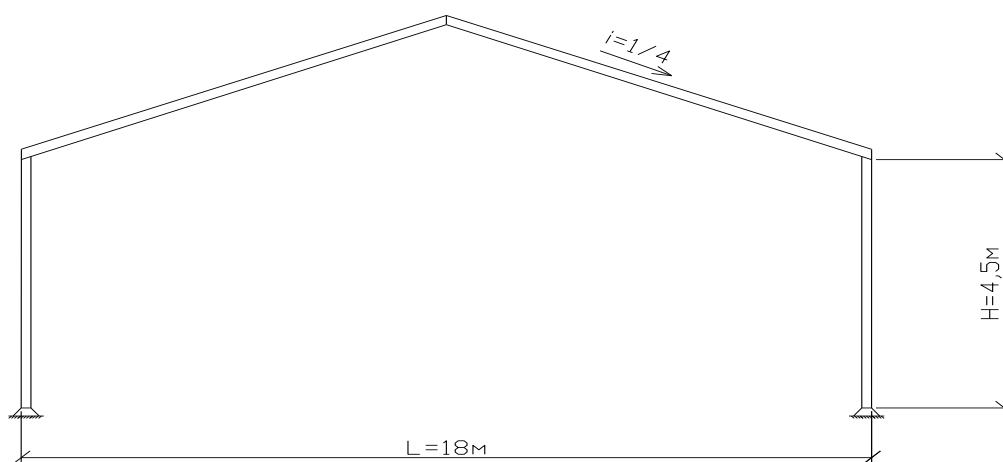


Рис.2.1.1. Трехшарнирная дощато-клееная рама из прямолинейных элементов

Расчётный снеговой покров 120 кгс/м^2

Ветровое давление 60 кгс/м^2

2.1.2. ОПРЕДЕЛЕНИЕ ОСНОВНЫХ РАЗМЕРОВ РАМЫ

Высота сечения в карнизном узле:

$$h = \left(\frac{1}{12} \div \frac{1}{24} \right) l = (1500 \div 750) \text{ мм}$$

$h = n * 33 = 40 * 33 = 1320 \text{ мм}$, что составляет $l / 13.6$

$$h_{on} \geq 0,4h = 0.4 * 1320 = 528 \text{ мм}$$

Принимаем $h_{on} = 700 \text{ мм}$

$$h_k \geq 0,3h = 0.3 * 1320 = 396 \text{ мм}$$

Принимаем $h_k = 500 \text{ мм}$

Высота сечения $h=h_2 = 132 \text{ см}; h_3 = 168 \text{ см},$

$$h_3 = \frac{h_2}{\cos 38^\circ} = \frac{132}{0.788} = 168 \text{ см}$$

$$\operatorname{tg} \alpha_1 = \frac{2.25}{9} = 0.25, \quad \alpha_1 = 14^\circ$$

$$h = \frac{l}{2} * \operatorname{tg} \alpha = \frac{18}{2} * 0.25 = 2.25 \text{ м}; \quad f = H+h = 4,5 + 2,25 = 6,75 \text{ м} ,$$

$$l_{p1} = \frac{9}{\cos \alpha_1} = \frac{9}{\cos 14^\circ} = \frac{9}{0.97} = 9.278 \approx 9.28 \text{ м}$$

$$\operatorname{tg} \alpha_2 = \frac{2.516}{8.34} = 0.302, \quad \alpha_2 = 16,79^\circ = 16^\circ 47'$$

$$l_{p2} = \frac{8.34}{\cos \alpha_2} = \frac{8.34}{\cos 16^\circ 47'} = \frac{8.34}{0.957} = 8.715 \text{ м}$$

$$\operatorname{tg} \alpha_3 = \frac{2.782}{7.68} = 0.362, \quad \alpha_3 = 19,91^\circ = 19^\circ 55'$$

$$l_{p3} = \frac{7.68}{\cos \alpha_3} = \frac{7.68}{\cos 19^\circ 55'} = \frac{7.68}{0.940} = 8.17 \text{ м}$$

$$\operatorname{tg} \alpha_4 = \frac{0.31}{3.984} = 0.078, \quad \alpha_4 = 4,45^\circ = 4^\circ 27'$$

$$l_{p4} = \frac{3.984}{\cos \alpha_4} = \frac{3.984}{\cos 4^\circ 27'} = 3,996 \text{ м}$$

$$\operatorname{tg} \alpha_5 = \frac{0.62}{3.468} = 0.179, \quad \alpha_5 = 10,14^\circ = 10^\circ 8'$$

$$l_{p5} = \frac{3.468}{\cos \alpha_4} = \frac{3.468}{\cos 10^\circ 8'} = 3,523 \text{ м}$$

2.1.3. ОПРЕДЕЛЕНИЕ КООРДИНАТ ХАРАКТЕРНЫХ СЕЧЕНИЙ РАМЫ

Разбиваем раму на точки в характерных сечениях.

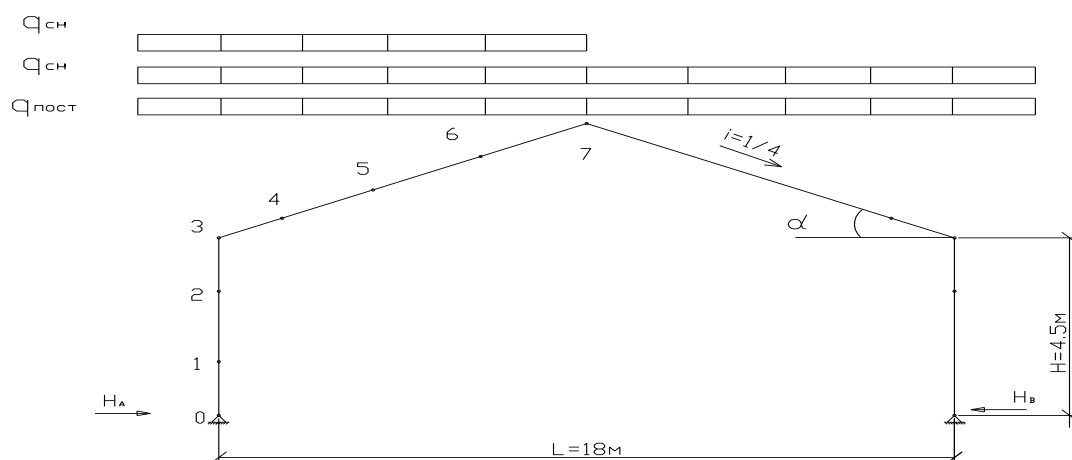


Рис.2.1.2. Расчетная схема рамы с характерными точками

Таблица 2.1.1. К определению координат точек.

№ уз	x, м	y, м
0	0	0
1	0,135	1,734
2	0,27	3,468
3	0,31	3,984
4	0,8	4,134
5	2,1083	4,5283
6	3,4166	4,9226
7	4,7249	5,3169
8	6,0332	5,7112
9	7,3415	6,1055
10	8,650	6,5

2.1.4. ОПРЕДЕЛЕНИЕ НАГРУЗОК, ДЕЙСТВУЮЩИХ НА РАМУ

Таблица 2.1.2. Нагрузки на раму, кН/м²

Наименование	Нормативная	n	Расчетная
<i>Постоянная</i>			
Рубероидная кровля	0.1	1.3	0.13
Фанерные полки	0.107	1.1	0.118
Ребра	0.127	1.1	0.14
Прижимные бруски	0.023	1.1	0.025
Утеплитель	0.053	1.2	0.064
Итого q	0.41		0.477
<i>Временная</i>			
Снеговая	0.75	1.6	1.2
Ветровая	0.5	1.2	0.6

-Постоянная нагрузка-

$$q_{пок}^н = 0,41 \text{ кН} / \text{м}^2;$$

$$q_{н.к}^н = \frac{q_{пок}^н + q_{сн}^н}{\frac{l * K_{св.1}}{1000} - 1} = \frac{0,41 + 0,75}{\frac{6 * 18}{1000} - 1} = 0,14 \text{ кН} / \text{м}^2;$$

$$q_{пост}^p = (q_{н.к}^p + q_{пок}^p) * B = (0,14 * 1,1 + 0,477) * 6 = 3,786 \text{ кН} / \text{м} ;$$

-Снеговая нагрузка-

$$q_{сн}^p = 1,2 \text{ кН} / \text{м}^2; \quad q_{сн}^н = 1,2 / 1,6 = 0,75 \text{ кН} / \text{м}^2;$$

$$q_{сн}^p = q_{сн}^p * B = 1,2 * 6 = 7,2 \text{ кН} / \text{м} ;$$

Аэродинамические коэффициенты находим по интерполяции согласно СНиП:

$$c_e = +0,8$$

При $\frac{H}{L} = \frac{4,5}{18} = 0,25$ и $\alpha_1 = 14^\circ$

$$c_1 = -0,16$$

$$c_2 = -0,4$$

При $\frac{B}{l} = \frac{54}{18} = 3$

$$c_3 = -0,5.$$

Расчетная ветровая нагрузка:

Слева:

на ригеле - $P_p^l = 0,6 * 0,55 * 0,16 * 6 = 0,317$ кН/м

на стойке - $P_{cm}^l = 0,6 * 0,5 * 0,8 * 6 = 1,44$ кН/м

Справа:

на ригеле - $P_p^{np} = 0,6 * 0,55 * 0,4 * 6 = 0,792$ кН/м

на стойке - $P_{cm}^{np} = 0,6 * 0,5 * 0,5 * 6 = 0,9$ кН/м

Разбиваем ветровую нагрузку на ригеле на 2 составляющие, вертикальную и горизонтальную.

Слева:

$$P_{BB}^l = P_p^l * \cos \alpha_1 = 0,317 * 0,97 = 0,307 \text{ кН/м}$$

$$P_{BG}^l = P_p^l * \sin \alpha_1 = 0,317 * 0,24 = 0,076 \text{ кН/м}$$

Справа:

$$P_{BB}^{np} = P_p^{np} * \cos \alpha_1 = 0,792 * 0,97 = 0,768 \text{ кН/м}$$

$$P_{BG}^{np} = P_p^{np} * \sin \alpha_1 = 0,792 * 0,24 = 0,19 \text{ кН/м}$$

где $\alpha_1 = 14^\circ$, $\cos \alpha_1 = 0,97$, $\sin \alpha_1 = 0,24$

2.1.5. СТАТИЧЕСКИЙ РАСЧЕТ РАМЫ

Расчет усилий от постоянной нагрузки

Постоянная нагрузка на раму $q = 3,786$ кН/м;

Реакции опор:

$$R_A = R_B = q_{\text{пост}} L / 2 = 3,786 * 17,3 / 2 = 32,749 \text{ кН}$$

$$H_A = H_B = q_{\text{пост}} * L^2 / (8 * f) = 3,786 * 17,3^2 / (8 * 6,5) = 21,791 \text{ кН}$$

Изгибающие моменты соответствующих сечений:

$$M_n = R_A * x - q_{норм} \frac{x^2}{2} - H_A * y$$

$$M_0 = 0$$

$$M_1 = 32.749 * 0.135 - 3.786 * 0.135^2 / 2 - 21.791 * 1.734 = -33.4 \text{ кН м}$$

$$M_2 = 32.749 * 0.27 - 3.786 * 0.27^2 / 2 - 21.791 * 3.468 = -66.87 \text{ кН м}$$

$$M_3 = 32.749 * 0.31 - 3.786 * 0.31^2 / 2 - 21.791 * 3.984 = -76.85 \text{ кН м}$$

$$M_4 = 32.749 * 0.8 - 3.786 * 0.8^2 / 2 - 21.791 * 4.134 = -65.1 \text{ кН м}$$

$$M_5 = 32.749 * 2.1083 - 3.786 * 2.1083^2 / 2 - 21.791 * 4.5283 = -38.05 \text{ кН м}$$

$$M_6 = 32.749 * 3.4166 - 3.786 * 3.4166^2 / 2 - 21.791 * 4.9226 = -17.48 \text{ кН м}$$

$$M_7 = 32.749 * 4.7249 - 3.786 * 4.7249^2 / 2 - 21.791 * 5.3169 = -3.39 \text{ кН м}$$

$$M_8 = 32.749 * 6.0332 - 3.786 * 6.0332^2 / 2 - 21.791 * 5.7112 = 4.22 \text{ кН м}$$

$$M_9 = 32.749 * 7.3415 - 3.786 * 7.3415^2 / 2 - 21.791 * 6.1055 = 5.35 \text{ кН м}$$

$$M_{10} = 0$$

Продольные усилия:

$$N_n = -(Q_{n0} \sin \varphi_n + H_A \cos \varphi_n) = -((R_A - qx) \sin \varphi_n + H_A \cos \varphi_n)$$

$$N_0 = -R_A = -32.749 \text{ кН}$$

$$N_1 = -((32.749 - 3.786 * 0.135) \sin 85^\circ 33' + 21.791 \cos 85^\circ 33') = -33.83 \text{ кН}$$

$$N_2 = -((32.749 - 3.786 * 0.27) \sin 85^\circ 33' + 21.791 \cos 85^\circ 33') = -33.32 \text{ кН}$$

$$N_3 = -((32.749 - 3.786 * 0.31) \sin 52^\circ + 21.791 \cos 52^\circ) = -38.3 \text{ кН}$$

$$N_4 = -((32.749 - 3.786 * 0.8) \sin 16^\circ 47' + 21.791 \cos 16^\circ 47') = -29.44 \text{ кН}$$

$$N_5 = -((32.749 - 3.786 * 2.1083) \sin 16^\circ 47' + 21.791 \cos 16^\circ 47') = -28.01 \text{ кН}$$

$$N_6 = -((32.749 - 3.786 * 3.4166) \sin 16^\circ 47' + 21.791 \cos 16^\circ 47') = -26.58 \text{ кН}$$

$$N_7 = -((32.749 - 3.786 * 4.7249) \sin 16^\circ 47' + 21.791 \cos 16^\circ 47') = -25.15 \text{ кН}$$

$$N_8 = -((32.749 - 3.786 * 6.0332) \sin 16^\circ 47' + 21.791 \cos 16^\circ 47') = -23.72 \text{ кН}$$

$$N_9 = -((32.749 - 3.786 * 7.3415) \sin 16^\circ 47' + 21.791 \cos 16^\circ 47') = -22.29 \text{ кН}$$

$$N_{10} = -H_A = -21.791 \text{ кН}$$

Поперечные усилия:

$$Q_n = Q_{n0} \cos \varphi_n - H_A \sin \varphi_n = (R_A - qx) \cos \varphi_n - H_A \sin \varphi_n$$

$$Q_0 = -H_A = -21.791 \text{ кН}$$

$$Q_1 = (32.749 - 3.786 * 0.135) \cos 85^\circ 33' - 21.791 \sin 85^\circ 33' = -19.22 \text{ кН}$$

$$Q_2 = (32.749 - 3.786 * 0.27) \cos 85^\circ 33' - 21.791 \sin 85^\circ 33' = -19.26 \text{ кН}$$

$$Q_3 = (32.749 - 3.786 * 0.31) \cos 52^\circ - 21.791 \sin 52^\circ = 2.27 \text{ кН}$$

$$Q_4 = (32.749 - 3.786 * 0.8) \cos 16^\circ 47' - 21.791 \sin 16^\circ 47' = 22.16 \text{ кН}$$

$$Q_5 = (32.749 - 3.786 * 2.1083) \cos 16^\circ 47' - 21.791 \sin 16^\circ 47' = 17.42 \text{ кН}$$

$$Q_6 = (32.749 - 3.786 * 3.4166) \cos 16^\circ 47' - 21.791 \sin 16^\circ 47' = 12.67 \text{ кН}$$

$$Q_7 = (32.749 - 3.786 * 4.7249) \cos 16^\circ 47' - 21.791 \sin 16^\circ 47' = 7.93 \text{ кН}$$

$$Q_8 = (32.749 - 3.786 * 6.0332) \cos 16^\circ 47' - 21.791 \sin 16^\circ 47' = 3.19 \text{ кН}$$

$$Q_9 = (32.749 - 3.786 * 7.3415) \cos 16^\circ 47' - 21.791 \sin 16^\circ 47' = -1.55 \text{ кН}$$

$$Q_{10} = 0$$

Расчет усилий от снеговой нагрузки по всему пролету

Снеговая нагрузка на раму $q=7,2 \text{ кН/м}$;

Реакции опор:

$$R_A = R_B = q_{сн} * (L/2) = 7,2 * 17,3/2 = 62,28 \text{ кН}$$

$$H_A = H_B = q_{сн} * L^2 / (8 * f) = 7,2 * 17,3^2 / (8 * 6,5) = 41,44 \text{ кН}$$

Изгибающие моменты:

$$M_n = R_A * x - q_{норм} \frac{x^2}{2} - H_A * y$$

$$M_0 = 0$$

$$M_1 = 62,28 * 0.135 - 7,2 * 0.135^2 / 2 - 41,44 * 1.734 = -63,51 \text{ кН м}$$

$$M_2 = 62,28 * 0.27 - 7,2 * 0.27^2 / 2 - 41,44 * 3.468 = -127,16 \text{ кН м}$$

$$M_3 = 62,28 * 0.31 - 7,2 * 0.31^2 / 2 - 41,44 * 3.984 = -146.14 \text{ кН м}$$

$$M_4 = 62,28 * 0.8 - 7,2 * 0.8^2 / 2 - 41,44 * 4.134 = -123.79 \text{ кН м}$$

$$M_5 = 62,28 * 2.1083 - 7,2 * 2.1083^2 / 2 - 41,44 * 4.5283 = -72.35 \text{ кН м}$$

$$M_6 = 62,28 * 3.4166 - 7,2 * 3.4166^2 / 2 - 41,44 * 4.9226 = -33.23 \text{ кН м}$$

$$M_7 = 62,28 * 4.7249 - 7,2 * 4.7249^2 / 2 - 41,44 * 5.3169 = -6.43 \text{ кН м}$$

$$M_8 = 62,28 * 6.0332 - 7,2 * 6.0332^2 / 2 - 41,44 * 5.7112 = 8.04 \text{ кН м}$$

$$M_9 = 62,28 * 7.3415 - 7,2 * 7.3415^2 / 2 - 41,44 * 6.1055 = 10.19 \text{ кН м}$$

$$M_{10} = 0$$

Продольные усилия:

$$N_n = -(Q_{n0} \sin \varphi_n + H_A \cos \varphi_n) = -((R_A - qx) \sin \varphi_n + H_A \cos \varphi_n)$$

$$N_0 = -R_A = -62,28 \text{ кН}$$

$$N_1 = -((62.28 - 7.2 * 0.135) \sin 85^\circ 33' + 41.44 \cos 85^\circ 33') = -64.34 \text{ кН}$$

$$N_2 = -((62.28 - 7.2 * 0.27) \sin 85^\circ 33' + 41.44 \cos 85^\circ 33') = -63.37 \text{ кН}$$

$$N_3 = -((62.28 - 7.2 * 0.31) \sin 52^\circ + 41.44 \cos 52^\circ) = -72.83 \text{ кН}$$

$$N_4 = -((62.28 - 7.2 * 0.8) \sin 16^\circ 47' + 41.44 \cos 16^\circ 47') = -56 \text{ кН}$$

$$N_5 = -((62.28 - 7.2 * 2.1083) \sin 16^\circ 47' + 41.44 \cos 16^\circ 47') = -53.28 \text{ кН}$$

$$N_6 = -((62.28 - 7.2 * 3.4166) \sin 16^\circ 47' + 41.44 \cos 16^\circ 47') = -50.56 \text{ кН}$$

$$N_7 = -((62.28 - 7.2 * 4.7249) \sin 16^\circ 47' + 41.44 \cos 16^\circ 47') = -47.84 \text{ кН}$$

$$N_8 = -((62.28 - 7.2 * 6.0332) \sin 16^\circ 47' + 41.44 \cos 16^\circ 47') = -45.12 \text{ кН}$$

$$N_9 = -((62.28 - 7.2 * 7.3415) \sin 16^\circ 47' + 41.44 \cos 16^\circ 47') = -42.39 \text{ кН}$$

$$N_{10} = -41.44 \text{ кН}$$

Поперечные усилия:

$$Q_n = Q_{n0} \cos \varphi_n - H_A \sin \varphi_n = (R_A - qx) \cos \varphi_n - H_A \sin \varphi_n$$

$$Q_0 = -H_A = -41,44 \text{ кН}$$

$$Q_1 = (62,28 - 7,2 * 0,135) \cos 85^\circ 33' - 41,44 \sin 85^\circ 33' = -36,56 \text{ кН}$$

$$Q_2 = (62,28 - 7,2 * 0,27) \cos 85^\circ 33' - 41,44 \sin 85^\circ 33' = -36,63 \text{ кН}$$

$$Q_3 = (62,28 - 7,2 * 0,31) \cos 52^\circ - 41,44 \sin 52^\circ = 4,31 \text{ кН}$$

$$Q_4 = (62,28 - 7,2 * 0,8) \cos 16^\circ 47' - 41,44 \sin 16^\circ 47' = 42,14 \text{ кН}$$

$$Q_5 = (62,28 - 7,2 * 2,1083) \cos 16^\circ 47' - 41,44 \sin 16^\circ 47' = 33,12 \text{ кН}$$

$$Q_6 = (62,28 - 7,2 * 3,4166) \cos 16^\circ 47' - 41,44 \sin 16^\circ 47' = 24,1 \text{ кН}$$

$$Q_7 = (62,28 - 7,2 * 4,7249) \cos 16^\circ 47' - 41,44 \sin 16^\circ 47' = 15,09 \text{ кН}$$

$$Q_8 = (62,28 - 7,2 * 6,0332) \cos 16^\circ 47' - 41,44 \sin 16^\circ 47' = 6,07 \text{ кН}$$

$$Q_9 = (62,28 - 7,2 * 7,3415) \cos 16^\circ 47' - 41,44 \sin 16^\circ 47' = -2,95 \text{ кН}$$

$$Q_{10} = 0$$

Расчет усилий от снеговой нагрузки на левой полураме (слева)

Реакции опор:

$$R_A = 3/8 * q_{сн} * L = 3/8 * 7,2 * 17,3 = 46,71 \text{ кН}$$

$$R_B = 1/8 * q_{сн} * L = 1/8 * 7,2 * 17,3 = 15,57 \text{ кН}$$

$$H_A = H_B = q_{сн} * L^2 / (16 * f) = 7,2 * 17,3^2 / (16 * 6,5) = 20,72 \text{ кН}$$

Изгибающие моменты:

$$M_n = R_A * x - q_{ноcm} \frac{x^2}{2} - H_A * y$$

$$M_0 = 0$$

$$M_1 = 46,71 * 0,135 - 7,2 * 0,135^2 / 2 - 20,72 * 1,734 = -29,69 \text{ кНм}$$

$$M_2 = 46,71 * 0,27 - 7,2 * 0,27^2 / 2 - 20,72 * 3,468 = -59,51 \text{ кНм}$$

$$M_3 = 46,71 * 0,31 - 7,2 * 0,31^2 / 2 - 20,72 * 3,984 = -68,41 \text{ кНм}$$

$$M_4 = 46,71 * 0,8 - 7,2 * 0,8^2 / 2 - 20,72 * 4,134 = -50,59 \text{ кНм}$$

$$M_5 = 46,71 * 2,1083 - 7,2 * 2,1083^2 / 2 - 20,72 * 4,5283 = -11,35 \text{ кНм}$$

$$M_6 = 46,71 * 3,4166 - 7,2 * 3,4166^2 / 2 - 20,72 * 4,9226 = 15,57 \text{ кНм}$$

$$M_7 = 46,71 * 4,7249 - 7,2 * 4,7249^2 / 2 - 20,72 * 5,3169 = 30,17 \text{ кНм}$$

$$M_8 = 46,71 * 6,0332 - 7,2 * 6,0332^2 / 2 - 20,72 * 5,7112 = 32,44 \text{ кНм}$$

$$M_9 = 46,71 * 7,3415 - 7,2 * 7,3415^2 / 2 - 20,72 * 6,1055 = 22,38 \text{ кНм}$$

$$M_{10} = 0$$

Продольные усилия:

$$N_n = -(Q_n \sin \varphi_n + H_A \cos \varphi_n) = -((R_A - qx) \sin \varphi_n + H_A \cos \varphi_n)$$

$$N_0 = -R_A = -46,71 \text{ кН}$$

$$N_1 = -((46,71 - 7,2 * 0,135) \sin 85^\circ 33' + 20,72 \cos 85^\circ 33') = -47,21 \text{ кН}$$

$$\begin{aligned}
N_2 &= -((46.71 - 7.2 * 0.27) \sin 85^\circ 33' + 20.72 \cos 85^\circ 33') = -46.24 \text{ кН} \\
N_3 &= -((46.71 - 7.2 * 0.31) \sin 52^\circ + 20.72 \cos 52^\circ) = -47.81 \text{ кН} \\
N_4 &= -((46.71 - 7.2 * 0.8) \sin 16^\circ 47' + 20.72 \cos 16^\circ 47') = -31.67 \text{ кН} \\
N_5 &= -((46.71 - 7.2 * 2.1083) \sin 16^\circ 47' + 20.72 \cos 16^\circ 47') = -28.94 \text{ кН} \\
N_6 &= -((46.71 - 7.2 * 3.4166) \sin 16^\circ 47' + 20.72 \cos 16^\circ 47') = -26.22 \text{ кН} \\
N_7 &= -((46.71 - 7.2 * 4.7249) \sin 16^\circ 47' + 20.72 \cos 16^\circ 47') = -23.5 \text{ кН} \\
N_8 &= -((46.71 - 7.2 * 6.0332) \sin 16^\circ 47' + 20.72 \cos 16^\circ 47') = -20.78 \text{ кН} \\
N_9 &= -((46.71 - 7.2 * 7.3415) \sin 16^\circ 47' + 20.72 \cos 16^\circ 47') = -18.06 \text{ кН} \\
N_{10} &= -((46.71 - 7.2 * 8.65) \sin 16^\circ 47' + 20.72 \cos 16^\circ 47') = -15.34 \text{ кН}
\end{aligned}$$

Поперечные усилия:

$$\begin{aligned}
Q_n &= Q_{n0} \cos \varphi_n - H_A \sin \varphi_n = (R_A - qx) \cos \varphi_n - H_A \sin \varphi_n \\
Q_0 &= -H_A = -20.72 \text{ кН} \\
Q_1 &= (46.71 - 7.2 * 0.135) \cos 85^\circ 33' - 20.72 \sin 85^\circ 33' = -17.11 \text{ кН} \\
Q_2 &= (46.71 - 7.2 * 0.27) \cos 85^\circ 33' - 20.72 \sin 85^\circ 33' = -17.18 \text{ кН} \\
Q_3 &= (46.71 - 7.2 * 0.31) \cos 52^\circ - 20.72 \sin 52^\circ = 11.06 \text{ кН} \\
Q_4 &= (46.71 - 7.2 * 0.8) \cos 16^\circ 47' - 20.72 \sin 16^\circ 47' = 33.22 \text{ кН} \\
Q_5 &= (46.71 - 7.2 * 2.1083) \cos 16^\circ 47' - 20.72 \sin 16^\circ 47' = 24.2 \text{ кН} \\
Q_6 &= (46.71 - 7.2 * 3.4166) \cos 16^\circ 47' - 20.72 \sin 16^\circ 47' = 15.8 \text{ кН} \\
Q_7 &= (46.71 - 7.2 * 4.7249) \cos 16^\circ 47' - 20.72 \sin 16^\circ 47' = 6.16 \text{ кН} \\
Q_8 &= (46.71 - 7.2 * 6.0332) \cos 16^\circ 47' - 20.72 \sin 16^\circ 47' = -2.85 \text{ кН} \\
Q_9 &= (46.71 - 7.2 * 7.3415) \cos 16^\circ 47' - 20.72 \sin 16^\circ 47' = -11.87 \text{ кН} \\
Q_{10} &= -15.57 \text{ кН}
\end{aligned}$$

Расчет усилий от снеговой нагрузки на левой полураме (справа)

Изгибающие моменты.

$$\begin{aligned}
M'_n &= R_B * x - H_A * y \\
M'_0 &= 0 \\
M'_1 &= 15.57 * 0.135 - 20.72 * 1.734 = -33.83 \text{ кН м} \\
M'_2 &= 15.57 * 0.27 - 20.72 * 3.468 = -67.65 \text{ кН м} \\
M'_3 &= 15.57 * 0.31 - 20.72 * 3.984 = -77.72 \text{ кН м} \\
M'_4 &= 15.57 * 0.8 - 20.72 * 4.134 = -73.2 \text{ кН м} \\
M'_5 &= 15.57 * 2.1083 - 20.72 * 4.5283 = -61 \text{ кН м} \\
M'_6 &= 15.57 * 3.4166 - 20.72 * 4.9226 = -48.8 \text{ кН м} \\
M'_7 &= 15.57 * 4.7249 - 20.72 * 5.3169 = -36.6 \text{ кН м} \\
M'_8 &= 15.57 * 6.0332 - 20.72 * 5.7112 = -24.4 \text{ кН м} \\
M'_9 &= 15.57 * 7.3415 - 20.72 * 6.1055 = -12.2 \text{ кН м} \\
M'_{10} &= 0
\end{aligned}$$

Продольные усилия:

$$N'_n = -(Q_{n0} \sin \varphi_n + H_B \cos \varphi_n) = -(-R_B \sin \varphi_n + H_B \cos \varphi_n)$$

$$N'_0 = R_B = 15.57 \text{ кН}$$

$$N'_1 = N'_2 = -(-15.57 \sin 85^\circ 33' + 20.72 \cos 85^\circ 33') = 13.91 \text{ кН}$$

$$N'_3 = -(-15.57 \sin 52^\circ + 20.72 \cos 52^\circ) = -0.49 \text{ кН}$$

$$N'_4 \dots N'_9 = -(-15.57 \sin 16^\circ 47' + 20.72 \cos 16^\circ 47') = -15.33 \text{ кН}$$

$$N'_{10} = -20.72 \text{ кН}$$

Поперечные усилия.

$$Q'_n = Q_{n0} \cos \varphi_n - H_B \sin \varphi_n = -R_B \cos \varphi_n - H_B \sin \varphi_n$$

$$Q'_0 = -H_B = -20.72 \text{ кН}$$

$$Q'_1 = Q'_2 = -15.57 \cos 85^\circ 33' - 20.72 \sin 85^\circ 33' = -21.87 \text{ кН}$$

$$Q'_3 = -15.57 \cos 52^\circ - 20.72 \sin 52^\circ = -25.92 \text{ кН}$$

$$Q'_4 \dots Q'_9 = -15.57 \cos 16^\circ 47' - 20.72 \sin 16^\circ 47' = -20.89 \text{ кН}$$

$$Q'_{10} = -15.57 \text{ кН}$$

Расчет усилий от ветровой нагрузки, действующей на раму

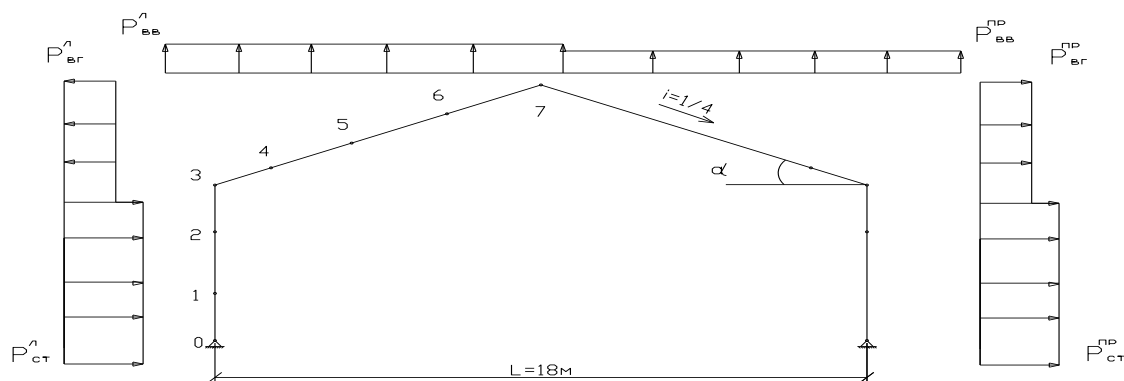


Рис.2.1.3. Расчетная схема рамы с характерными точками, для расчета ветровой нагрузки

Реакции опор:

$$\sum M_A = -R_B * 17.3 + (1.44 + 0.9) * 4.5^2 / 2 + (0.19 - 0.076) 2.25 * (2.25 / 2 + 4.5) - 0.307 * 8.65^2 / 2 - 0.768 * 8.65 (8.65 / 2 + 8.65) = 0$$

$$R_B * 17.3 = -72.545$$

$$R_B = -4.19 \text{ кН}$$

$$\sum M_B = -R_A * 17.3 + (1.44 + 0.9) * 4.5^2 / 2 + (0.19 - 0.076) 2.25 * (4.5 + 2.25 / 2) + 0.768 * 8.65^2 / 2 + 0.307 * 8.65(8.65 / 2 + 8.65) = 0$$

$$-R_A * 17.3 = 88.32$$

$$R_A = -5.11 \text{ кН}$$

$$\sum M_{C(\text{слева})} = R_A * 8.65 + 0.307 * 8.65^2 / 2 + 0.076 * 2^2 / 2 - 1.44 * 4.5(4.5 / 2 + 2) - H_A * 6.5 = 0$$

$$H_A * 6.5 = -60.104$$

$$H_A = -9.25 \text{ кН}$$

$$\sum M_{C(\text{справа})} = R_B * 8.65 + 0.768 * 8.65^2 / 2 + 0.19 * 2^2 / 2 + 0.9 * 4.5(4.5 / 2 + 2) - H_B * 6.5 = 0$$

$$H_B * 6.5 = 10.08$$

$$H_B = 1.55 \text{ кН}$$

Определение усилий в характерных сечениях левой полурамы, при действии ветровой нагрузки

Изгибающие моменты:

$$M_0 = 0$$

$$M_1 = -5.11 * 0.135 + 9.25 * 1.734 - 1.44 * 1.734^2 / 2 + 0.307 * 0.135^2 / 2 = 13.19 \text{ кН м}$$

$$M_2 = -5.11 * 0.27 + 9.25 * 3.468 - 1.44 * 3.468^2 / 2 + 0.307 * 0.27^2 / 2 = 22.05 \text{ кН м}$$

$$M_3 = -5.11 * 0.31 + 9.25 * 3.984 - 1.44 * 3.984^2 / 2 + 0.307 * 0.31^2 / 2 = 23.85 \text{ кН м}$$

$$M_4 = -5.11 * 0.8 + 9.25 * 4.134 - 1.44 * 4.134^2 / 2 + 0.307 * 0.8^2 / 2 = 21.94 \text{ кН м}$$

$$M_5 = -5.11 * 2.1083 + 9.25 * 4.5283 - 1.44 * 4.5(4.5 / 2 + 0.0283) + 0.076 * 0.0283^2 / 2 + 0.307 * 2.1083^2 / 2 = 17.03 \text{ кН м}$$

$$M_6 = -5.11 * 3.4166 + 9.25 * 4.9226 - 1.44 * 4.5(4.5 / 2 + 0.4226) + 0.076 * 0.4226^2 / 2 + 0.307 * 3.4166^2 / 2 = 12.56 \text{ кН м}$$

$$M_7 = -5.11 * 4.7249 + 9.25 * 5.3169 - 1.44 * 4.5(4.5 / 2 + 0.8169) + 0.076 * 0.8169^2 / 2 + 0.307 * 4.7249^2 / 2 = 8.62 \text{ кН м}$$

$$M_8 = -5.11 * 6.0332 + 9.25 * 5.7112 - 1.44 * 4.5(4.5 / 2 + 1.2112) + 0.076 * 1.2112^2 / 2 + 0.307 * 6.0332^2 / 2 = 5.21 \text{ кН м}$$

$$M_9 = -5.11 * 7.3415 + 9.25 * 6.1055 - 1.44 * 4.5(4.5 / 2 + 1.6055) + 0.076 * 1.6055^2 / 2 + 0.307 * 7.3415^2 / 2 = 2.35 \text{ кН м}$$

$$M_{10} = 0$$

Продольные усилия:

$$N_n = -(Q_{n0} \sin \varphi_n + H_A \cos \varphi_n)$$

$$N_0 = -(-5.11 \sin 90^\circ + (-9.25) \cos 90^\circ) = 5.11 \text{ кН}$$

$$N_1 = -((-5.11 + 0.307 * 0.135) \sin 85^\circ 33' + (-9.25 + 1.44 * 1.734) \cos 85^\circ 33') = 5.58 \text{ кН}$$

$$N_2 = -((-5.11 + 0.307 * 0.27) \sin 85^\circ 33' + (-9.25 + 1.44 * 3.468) \cos 85^\circ 33') = 5.34 \text{ кН}$$

$$N_3 = -((-5.11 + 0.307 * 0.31) \sin 52^\circ + (-9.25 + 1.44 * 3.984) \cos 52^\circ) = 6.12 \text{ кН}$$

$$\begin{aligned}
N_4 &= -((-5.11 + 0.307 * 0.8) \sin 16^\circ 47' + (-9.25 + 1.44 * 4.134) \cos 16^\circ 47') = 4.56 \text{ кН} \\
N_5 &= -((-5.11 + 0.307 * 2,1083) \sin 16^\circ 47' + (-9.25 + 1.44 * 4,5 - 0,076 * 0,0283) \cos 16^\circ 47') = 3,94 \text{ кН} \\
N_6 &= -((-5.11 + 0.307 * 3,4166) \sin 16^\circ 47' + (-9.25 + 1.44 * 4,5 - 0,076 * 0,4226) \cos 16^\circ 47') = 3,86 \text{ кН} \\
N_7 &= -((-5.11 + 0.307 * 4,7249) \sin 16^\circ 47' + (-9.25 + 1.44 * 4,5 - 0,076 * 0,8169) \cos 16^\circ 47') = 3,77 \text{ кН} \\
N_8 &= -((-5.11 + 0.307 * 6,0332) \sin 16^\circ 47' + (-9.25 + 1.44 * 4,5 - 0,076 * 1,2112) \cos 16^\circ 47') = 3,68 \text{ кН} \\
N_9 &= -((-5.11 + 0.307 * 7,3415) \sin 16^\circ 47' + (-9.25 + 1.44 * 4,5 - 0,076 * 1,6055) \cos 16^\circ 47') = 3,59 \text{ кН} \\
N_{10} &= -((-5.11 + 0.307 * 8,65) \sin 0^\circ + (-9.25 + 1.44 * 4,5 - 0,076 * 2) \cos 0^\circ) = 2,92 \text{ кН}
\end{aligned}$$

Поперечные усилия.

$$Q_n = Q_{n0} \cos \varphi_n - H_A \sin \varphi_n$$

$$Q_0 = -5,11 \cos 90^\circ - (-9,25) \sin 90^\circ = 9,25 \text{ кН}$$

$$Q_1 = (-5,11 + 0,307 * 0,135) \cos 85^\circ 33' - (-9,25 + 1,44 * 1,734) \sin 85^\circ 33' = 6,34 \text{ кН}$$

$$Q_2 = (-5,11 + 0,307 * 0,27) \cos 85^\circ 33' - (-9,25 + 1,44 * 3,468) \sin 85^\circ 33' = 3,85 \text{ кН}$$

$$Q_3 = (-5,11 + 0,307 * 0,31) \cos 52^\circ - (-9,25 + 1,44 * 3,984) \sin 52^\circ = -0,32 \text{ кН}$$

$$Q_4 = (-5,11 + 0,307 * 0,8) \cos 16^\circ 47' - (-9,25 + 1,44 * 4,134) \sin 16^\circ 47' = -3,7 \text{ кН}$$

$$Q_5 = (-5,11 + 0,307 * 2,1083) \cos 16^\circ 47' - (-9,25 + 1,44 * 4,5 - 0,076 * 0,0283) \sin 16^\circ 47' = -3,47 \text{ кН}$$

$$Q_6 = (-5,11 + 0,307 * 3,4166) \cos 16^\circ 47' - (-9,25 + 1,44 * 4,5 - 0,076 * 0,4226) \sin 16^\circ 47' = -3,08 \text{ кН}$$

$$Q_7 = (-5,11 + 0,307 * 4,7249) \cos 16^\circ 47' - (-9,25 + 1,44 * 4,5 - 0,076 * 0,8169) \sin 16^\circ 47' = -2,68 \text{ кН}$$

$$Q_8 = (-5,11 + 0,307 * 6,0332) \cos 16^\circ 47' - (-9,25 + 1,44 * 4,5 - 0,076 * 1,2112) \sin 16^\circ 47' = -2,29 \text{ кН}$$

$$Q_9 = (-5,11 + 0,307 * 7,3415) \cos 16^\circ 47' - (-9,25 + 1,44 * 4,5 - 0,076 * 1,6055) \sin 16^\circ 47' = -1,9 \text{ кН}$$

$$Q_{10} = (-5,11 + 0,307 * 8,65) \cos 0^\circ - (-9,25 + 1,44 * 4,5 - 0,076 * 2) \sin 0^\circ = -2,45 \text{ кН}$$

Определение усилий в характерных сечениях правой полуармы, при действии ветровой нагрузки

Изгибающие моменты:

$$M'_0 = 0$$

$$M'_1 = -4,19 * 0,135 - 1,55 * 1,734 + 0,9 * 1,734^2 / 2 + 0,768 * 0,135^2 / 2 = -1,89 \text{ кН м}$$

$$M'_2 = -4,19 * 0,27 - 1,55 * 3,468 + 0,9 * 3,468^2 / 2 + 0,768 * 0,27^2 / 2 = -1,07 \text{ кН м}$$

$$M'_3 = -4,19 * 0,31 - 1,55 * 3,984 + 0,9 * 3,984^2 / 2 + 0,768 * 0,31^2 / 2 = -0,29 \text{ кН м}$$

$$M'_4 = -4,19 * 0,8 - 1,55 * 4,134 + 0,9 * 4,134^2 / 2 + 0,768 * 0,8^2 / 2 = -1,82 \text{ кН м}$$

$$\begin{aligned}
M'_5 &= -4,19 * 2,1083 - 1,55 * 4,5283 + 0,9 * 4,5(4,5 / 2 + 0,0283) + 0,19 * 0,0283^2 / 2 + \\
&+ 0,768 * 2,1083^2 / 2 = -4,92 \text{ кН м}
\end{aligned}$$

$$\begin{aligned}
M'_6 &= -4,19 * 3,4166 - 1,55 * 4,9226 + 0,9 * 4,5(4,5 / 2 + 0,4226) + 0,19 * 0,4226^2 / 2 + \\
&+ 0,768 * 3,4166^2 / 2 = -6,62 \text{ кН м}
\end{aligned}$$

$$\begin{aligned}
M'_7 &= -4,19 * 4,7249 - 1,55 * 5,3169 + 0,9 * 4,5(4,5 / 2 + 0,8169) + 0,19 * 0,8169^2 / 2 + \\
&+ 0,768 * 4,7249^2 / 2 = -6,98 \text{ кН м}
\end{aligned}$$

$$M'_8 = -4,19 * 6,0332 - 1,55 * 5,7112 + 0,9 * 4,5(4,5/2 + 1,2112) + 0,19 * 1,2112^2 / 2 + 0,768 * 6,0332^2 / 2 = -6 \text{ кН м}$$

$$M'_9 = -4,19 * 7,3415 - 1,55 * 6,1055 + 0,9 * 4,5(4,5/2 + 1,6055) + 0,19 * 1,6055^2 / 2 + 0,768 * 7,3415^2 / 2 = -3,67 \text{ кН м}$$

$$M'_{10} = 0$$

Продольные усилия:

$$N'_n = -(Q_{n0} \sin \varphi_n + H_B \cos \varphi_n)$$

$$N'_0 = R_B = -4,19 \text{ кН}$$

$$N'_1 = ((4,19 - 0,768 * 0,135) \sin 85^\circ 33' + (1,55 - 0,9 * 1,734) \cos 85^\circ 33') = -4,07 \text{ кН}$$

$$N'_2 = -((4,19 - 0,768 * 0,27) \sin 85^\circ 33' + (1,55 - 0,9 * 3,468) \cos 85^\circ 33') = -3,85 \text{ кН}$$

$$N'_3 = -((4,19 - 0,768 * 0,31) \sin 52^\circ + (1,55 - 0,9 * 3,984) \cos 52^\circ) = -1,86 \text{ кН}$$

$$N'_4 = -((4,19 - 0,768 * 0,8) \sin 16^\circ 47' + (1,55 - 0,9 * 4,134) \cos 16^\circ 47') = 1,04 \text{ кН}$$

$$N'_5 = -((4,19 - 0,768 * 2,1083) \sin 16^\circ 47' + (1,55 - 0,9 * 4,5 - 0,19 * 0,0283) \cos 16^\circ 47') = 1,65 \text{ кН}$$

$$N'_6 = -((4,19 - 0,768 * 3,4166) \sin 16^\circ 47' + (1,55 - 0,9 * 4,5 - 0,19 * 0,4226) \cos 16^\circ 47') = 2,02 \text{ кН}$$

$$N'_7 = -((4,19 - 0,768 * 4,7249) \sin 16^\circ 47' + (1,55 - 0,9 * 4,5 - 0,19 * 0,8169) \cos 16^\circ 47') = 2,38 \text{ кН}$$

$$N'_8 = -((4,19 - 0,768 * 6,0332) \sin 16^\circ 47' + (1,55 - 0,9 * 4,5 - 0,19 * 1,2112) \cos 16^\circ 47') = 2,74 \text{ кН}$$

$$N'_9 = -((4,19 - 0,768 * 7,3415) \sin 16^\circ 47' + (1,55 - 0,9 * 4,5 - 0,19 * 1,6055) \cos 16^\circ 47') = 3,1 \text{ кН}$$

$$N'_{10} = -((4,19 - 0,768 * 8,65) \sin 0^\circ + (1,55 - 0,9 * 4,5 - 0,19 * 2) \cos 0^\circ) = 2,88 \text{ кН}$$

Поперечные усилия:

$$Q'_n = Q_{n0} \cos \varphi_n - H_B \sin \varphi_n$$

$$Q'_0 = -H_B = -1,55 \text{ кН}$$

$$Q'_1 = (4,19 - 0,768 * 0,135) \cos 85^\circ 33' - (1,55 - 0,9 * 1,734) \sin 85^\circ 33' = 0,33 \text{ кН}$$

$$Q'_2 = (4,19 - 0,768 * 0,27) \cos 85^\circ 33' - (1,55 - 0,9 * 3,468) \sin 85^\circ 33' = 1,88 \text{ кН}$$

$$Q'_3 = (4,19 - 0,768 * 0,31) \cos 52^\circ - (1,55 - 0,9 * 3,984) \sin 52^\circ = 4,04 \text{ кН}$$

$$Q'_4 = (4,19 - 0,768 * 0,8) \cos 16^\circ 47' - (1,55 - 0,9 * 4,134) \sin 16^\circ 47' = 4,23 \text{ кН}$$

$$Q'_5 = (4,19 - 0,768 * 2,1083) \cos 16^\circ 47' - (1,55 - 0,9 * 4,5 - 0,19 * 0,0283) \sin 16^\circ 47' = 3,18 \text{ кН}$$

$$Q'_6 = (4,19 - 0,768 * 3,4166) \cos 16^\circ 47' - (1,55 - 0,9 * 4,5 - 0,19 * 0,4226) \sin 16^\circ 47' = 2,24 \text{ кН}$$

$$Q'_7 = (4,19 - 0,768 * 4,7249) \cos 16^\circ 47' - (1,55 - 0,9 * 4,5 - 0,19 * 0,8169) \sin 16^\circ 47' = 1,3 \text{ кН}$$

$$Q'_8 = (4,19 - 0,768 * 6,0332) \cos 16^\circ 47' - (1,55 - 0,9 * 4,5 - 0,19 * 1,2112) \sin 16^\circ 47' = 0,36 \text{ кН}$$

$$Q'_9 = (4,19 - 0,768 * 7,3415) \cos 16^\circ 47' - (1,55 - 0,9 * 4,5 - 0,19 * 1,6055) \sin 16^\circ 47' = -0,58 \text{ кН}$$

$$Q'_{10} = (4,19 - 0,768 * 8,65) \cos 16^\circ 47' - (1,55 - 0,9 * 4,5 - 0,19 * 2) \sin 16^\circ 47' = -2,45 \text{ кН}$$

2.1.6. ОПРЕДЕЛЕНИЕ РАСЧЕТНЫХ УСИЛИЙ В ХАРАКТЕРНЫХ СЕЧЕНИЯХ РАМЫ

Данные расчетов заносим в таблицу. По полученным значениям составляем основное сочетание: постоянная+90%(снеговой и ветровой)

$N_{\text{соч}} = N_{\text{пост}} + 0,9(N_{\text{снег}} + N_{\text{ветр}})$.

2.1.7. ПОДБОР И ПРОВЕРКА СЕЧЕНИЙ РАМЫ

Проверяем максимальные напряжения в биссектрисном сечении 3.

$$N_3 = -105,52 \text{ кН}; \quad M_3 = -208,64 \text{ кН} \cdot \text{м}.$$

Для сжатой зоны вдоль оси под углом α к волокнам

$$\sigma_{xc} = N / F_{расч} + M_D / (\kappa_1 W_{расч}) \leq R_{см\alpha};$$

$$\begin{aligned} \sigma_{xc} &= 105,52 / 3444 + 21160 / (0,7 * 96432) = 0,031 + 0,313 = 0,344 \text{ кН} / \text{см}^2 = \\ &= 3,44 \text{ МПа} < R_{см\alpha} = 8,17 \text{ МПа}, \end{aligned}$$

где

$$R_{см\alpha} = \frac{R_{см}}{1 + \left(\frac{R_{см}}{R_{см90}} - 1\right) \sin^3 \alpha} = \frac{15 / 0,95}{1 + (15/3 - 1) \sin^3 38^\circ} = 8,17 \text{ МПа}$$

$$F_{расч} = 20,5 * 168 = 3444 \text{ см}^2$$

$$W_{расч} = \frac{b * h_3^2}{6} = \frac{20,5 * 168^2}{6} = 96432 \text{ см}^3$$

$$M_D = M_3 / \xi = 20864 / 0,986 = 21160 \text{ кН см}$$

$$\xi = 1 - \frac{\lambda^2 * N_3}{3000 * R_c * F_{\sigma p} * K_{жсN}} = 1 - \frac{105,52}{0,805 * 2,696 * 1,263 * 2706} = 0,986$$

$$\varphi = 3000 / \lambda^2 = 3000 / 33,36^2 = 2,696$$

$$\lambda = \frac{l_0}{r_{\sigma p}} = \frac{1271,1}{38,1} = 33,36$$

$$l_0 = l_1 + l_2 = 399,6 + 871,5 = 1271,1 \text{ см} - \text{длина полурамы по осевой линии}$$

$$r_{\sigma p} = \sqrt{\frac{J_{\sigma p}}{F_{\sigma p}}} = 38,1 \text{ см}$$

$$J_{\sigma p} = \frac{b * h_2^3}{12} = \frac{20,5 * 132^3}{12} = 3929112 \text{ см}^4$$

$$F_{\sigma p} = 20,5 * 132 = 2706 \text{ см}^2$$

$$K_{жсN} = 0,66 + 0,34\beta = 0,66 + 0,34 * 0,426 = 0,805$$

$$\beta_{cp} = \frac{\beta_1 l_1 + \beta_2 l_2}{l_1 + l_2} = \frac{0,53 * 399,6 + 0,379 * 871,5}{1271,1} = 0,426$$

$$\beta_1 = \frac{h_{on}}{h_2} = \frac{70}{132} = 0,53 \quad \beta_2 = \frac{h_k}{h_2} = \frac{50}{132} = 0,379$$

$$R_c = R_c m_o / \gamma_n = 1,5 * 0,8 / 0,95 = 1,263 \text{ кН} / \text{см}^2 = 12,63 \text{ МПа},$$

Для растянутой зоны вдоль оси x под углом α к волокнам

$$\sigma_{xp} = -N / F_{расч} + M_{д} / (\kappa_2 W_{расч}) \leq R_u m_\alpha,$$

$$\sigma_{xp} = -105,52 / 3444 + 21160 / (1,14 * 96432) = -0,031 + 0,192 = 0,161 \text{ кН} / \text{см}^2 =$$

$$= 1,61 \text{ МПа} < R_u m_\alpha = 15,79 * 0,26 = 4,11 \text{ МПа},$$

$$R_u = R_u m_B / \gamma_n = 1,5 * 1 / 0,95 = 1,579 \text{ кН} / \text{см}^2 = 15,79 \text{ МПа},$$

Для сжатия вдоль оси Y под углом β к волокнам

$$\beta = 90^\circ - \alpha = 90^\circ - 38^\circ = 52^\circ;$$

$$\sigma_{yc} = M_{д} / (\kappa_3 W_{расч}) \leq R_{cm\beta};$$

$$\sigma_{yc} = 21160 / (3,8 * 96432) = 0,058 \text{ кН} / \text{см}^2 = 0,58 \text{ МПа} < R_{cm\beta} = 5,34 \text{ МПа};$$

$$R_{cm\beta} = \frac{R_{cm}}{1 + \left(\frac{R_{cm}}{R_{cm90}} - 1\right) \sin^3 \beta} = \frac{15 * 1 / 0,95}{1 + (15/3 - 1) \sin^3 52^\circ} = 5,34 \text{ МПа}$$

$\kappa_1, \kappa_2, \kappa_3$ и m_α — коэффициенты, определяемые по рис. 8.2.

Проверяем прочность по нормальным напряжениям сечения 4:

$$N_4 = -84,5 \text{ кН}; \quad M_4 = -178,15 \text{ кН} \cdot \text{м}.$$

$$\sigma = N_4 / F_{расч} + M_{д} / W_{расч} \leq R_c;$$

$$\sigma = 84,5 / 2706 + 18013 / 59532 = 0,031 + 0,303 = 0,334 \text{ кН} / \text{см}^2 =$$

$$= 3,34 \text{ МПа} < R_c = 12,63 \text{ МПа},$$

$$W_{расч} = \frac{b * h_4^2}{6} = \frac{20,5 * 132^2}{6} = 59532 \text{ см}^3$$

$$M_{д} = M_4 / \xi = 17815 / 0,989 = 18013 \text{ кН см}$$

$$\xi = 1 - \frac{\lambda^2 * N_4}{3000 * R_c * F_{оп} * K_{жсN}} = 1 - \frac{84,5}{0,805 * 2,696 * 1,263 * 2706} = 0,989$$

Раскрепляем раму в плоскости, перпендикулярной плоскости рамы, стеновыми панелями, плитами покрытия, поперечными (скатными) связями, расположенными по наружному контуру рамы, а также вертикальной связью, установленной в биссектрисном сечении 3.

Находим расположение нулевой точки в эпюре изгибающих моментов. Определяем координаты нулевой точки.

где

$$M = R_A * x - q \frac{x^2}{2} - H_A * y; \quad y = y_3 + (x - x_3) \operatorname{tg} \alpha$$

$$R_A = R_A^n + R_A^{cu} + R_A^B = 32,749 + 62,28 - 5,11 = 89,92 \text{ кН}$$

$$H_A = H_A^n + H_A^{cu} + H_A^B = 21,791 + 41,44 - 9,25 = 53,98 \text{ кН}$$

$$q \frac{x^2}{2} = 5,337x^2 + 1,728x + 10,89$$

$$M = -5,337x^2 + 71,89x - 220,87 = 0$$

$$y = 3,984 + (x - 0,31) \operatorname{tg} 16^\circ 47' = 0,302x + 3,89;$$

x_3, y_3 — координаты центра тяжести биссектрисного сечения 3.

Решая уравнения, получаем координаты точек: $x_0 = 4,741$ м; $x_{10} = 8,65$ м (положение конькового шарнира);

$$y_0 = 0,302 * 4,741 + 3,89 = 5,322 \text{ м.}$$

На всех участках (от опорного узла до биссектрисного сечения, от биссектрисного сечения до точки с координатами $x_0 = 4,741$ м; $y_0 = 5,322$ м и от этой точки до конькового узла) устойчивость плоской формы деформирования рамы проверяем по формуле с учетом переменности сечений:

на первом участке (от опорного до биссектрисного сечения)

$$\frac{N_3}{K_{жN} * \varphi_y * R_c * F_{\text{бр}}} + \left(\frac{M_D}{K_{жM} * \varphi_m * R_u * W_{\text{бр}}} \right)^n \leq 1$$

$$\frac{105,52}{0,52 * 0,381 * 1,263 * 2706} + \left(\frac{21160}{1,486 * 0,809 * 1,263 * 59532} \right)^2 = 0,156 + 0,055 = 0,211 < 1;$$

$$\varphi_y = 3000 / \lambda^2 = 3000 / 76,04^2 = 0,52$$

$$\lambda = \frac{l_0}{r} = \frac{450}{5,918} = 76,04;$$

l_0 - расчетная длина участка рамы, равная длине ее внешней подкрепленной кромки.

$$r_{\text{бр}} = \sqrt{\frac{J_{\text{бр}}}{F_{\text{бр}}}} = \sqrt{\frac{94766,4}{2706}} = 5,918 \text{ см}$$

$$J_{\text{бр}} = \frac{b * h^3}{12} = \frac{132 * 20,5^3}{12} = 94766,4 \text{ см}^4$$

$$F_{\text{бр}} = 20,5 * 132 = 2706 \text{ см}^2$$

$$K_{жN} = (0,4 + 0,6\beta_1) \beta_1 = (0,4 + 0,6 * 0,53) * 0,53 = 0,381;$$

$$K_{жM} = \beta_1^{\frac{1}{3-\alpha}} = \beta_1^{\frac{1}{3}} = 0,53^{\frac{1}{3}} = 0,809;$$

$$\alpha = 0;$$

$$\varphi_m = 140 \frac{b^2}{l_0 h} K_\phi = 140 \frac{20,5^2}{450 * 132} * 1,5 = 1,486,$$

где K_ϕ коэффициент, зависящий от формы эпюры изгибающих моментов на участке l_0 и определяемый по табл. 2.4.

$$\kappa_{\phi} = 3/(2 + \alpha) = 3/2 = 1,5.$$

Проверяем устойчивость плоской формы деформирования на втором участке от биссектрисного сечения до точки с координатами

$$x_0 = 4,741 \text{ м}; y_0 = 5,322 \text{ м};$$

$$\frac{105,52}{0,399 * 1,263 * 0,551 * 2706} + \left(\frac{21160}{2,203 * 0,908 * 1,263 * 59532} \right)^2 = 0,140 + 0,02 = 0,16 < 1;$$

$$\varphi_y = 3000 / \lambda^2 = 3000 / 86,76^2 = 0,399;$$

$$\lambda = \frac{l_0}{r} = \frac{514}{0,289 * 20,5} = 86,76;$$

$$\beta_1 = \frac{h}{h_2} = \frac{899}{1320} = 0,681;$$

$$кжN = (0,4 + 0,6\beta) \beta = (0,4 + 0,6 * 0,681) 0,681 = 0,551;$$

$$\varphi_m = 140 \frac{b^2}{l_0 h} \kappa_{\phi} = 140 \frac{20,5^2}{514 * 132} * 2,54 = 2,203, \quad \kappa_{\phi} = 2,54;$$

$$кжM = \beta^{\frac{1}{4}} = 0,681^{\frac{1}{4}} = 0,908;$$

Проверяем устойчивость на третьем участке (от точки с координатами $x_0 = 4,741 \text{ м}; y_0 = 5,322 \text{ м}$ до конькового узла).

Максимальные значения изгибающего момента и соответствующей продольной силы на третьем участке определяем в сечении, где поперечная сила равна 0.

$$кжN = (0,4 + 0,6\beta) \beta = (0,4 + 0,6 * 0,681) 0,681 = 0,551;$$

$$Q = (R_A - qx) \cos \alpha_2 - H_A \sin \alpha_2 =$$

$$Q = (89,92 - (3,786 + 7,2 - 0,307)x) \cos 16^\circ 47' - (53,98 + 1,44 * 3,984 - 0,076y) \sin 16^\circ 47' = 0;$$

$$x = 5,181 \text{ м};$$

$$y = 0,302 * 5,181 + 3,89 = 5,455 \text{ м};$$

$$M = 89,92 * 5,181 - 53,98 * 5,455 - (3,786 + 7,2 - 0,307) * 5,181^2 / 2 - 1,44 * 3,984(3,984 / 2 + 1,471) + 0,076 * 1,471^2 / 2 = 8,3 \text{ кН.м};$$

$$N = -((89,92 - (3,786 + 7,2 - 0,307) * 5,181) \sin 16^\circ 47' + (53,98 + 1,44 * 3,984 - 0,076y) \cos 16^\circ 47') = -66,76 \text{ кН};$$

$$\frac{66,76}{0,408 * 0,614 * 1,382 * 1843} + \left(\frac{838}{0,746 * 1,788 * 1,382 * 27613,5} \right)^2 = 0,105 + 0,0003 = 0,105 < 1;$$

$$\varphi_y = 3000 / \lambda^2 = 3000 / 69,91^2 = 0,614;$$

$$\lambda = \frac{l_0}{r} = \frac{413,7}{5,918} = 69,91;$$

$$\beta = \frac{500}{899} = 0,556;$$

$$k_{жН} = (0,4 + 0,6\beta) \beta = (0,4 + 0,6 \cdot 0,556) 0,556 = 0,408;$$

$$\varphi_m = 140 \frac{b^2}{l_0 h} \kappa_\phi = 140 \frac{20,5^2}{413,7 * 89,9} * 1,13 = 1,788, \quad \kappa_\phi = 1,13;$$

$$k_{жМ} = \beta^{\frac{1}{2}} = 0,556^{\frac{1}{2}} = 0,746;$$

$$R_c = R_c m_\sigma / \gamma_n = 1,5 * 0,875 / 0,95 = 1,382 \text{ кН/см}^2,$$

$$F_{\sigma p} = 20,5 * 89,9 = 1843 \text{ см}^2$$

$$W_{\sigma p} = \frac{b * h^2}{6} = \frac{20,5 * 89,9^2}{6} = 27613,5 \text{ см}^3$$

$$M_d = M / \xi = 8,3 / 0,991 = 8,38 \text{ кН м}$$

$$\xi = 1 - \frac{\lambda^2 * N}{3000 * R_c * F_{\sigma p} * k_{жН}} = 1 - \frac{66,76}{0,805 * 2,696 * 1,263 * 2706} = 0,991.$$

2.1.8. РАСЧЕТ И КОНСТРУИРОВАНИЕ УЗЛОВ РАМЫ

Карнизный узел

Карнизный узел представляет собой непосредственное соединение ригеля и стоек зубчатым шипом.

Опорный узел

Проверяем клеевые швы на скалывание в опорном сечении

$$\tau_{ск} = \frac{Q_0 * S_{\sigma p}}{\xi * J_{\sigma p} * b_{расч}} \leq R_{ск};$$

$$Q_0 = 60,48 \text{ кН};$$

$$R_{ск} = R_{ск} m_B m_{cl} / \gamma_n = 1,5 * 1 * 1 / 0,95 = 1,58 \text{ МПа},$$

$$S_{\bar{o}p} = \frac{b * h_0^2}{8} = \frac{20,5 * 70^2}{8} = 12556 \text{ см}^3$$

$$J_{\bar{o}p} = \frac{b * h_0^3}{12} = \frac{20,5 * 70^3}{12} = 585958 \text{ см}^4$$

$$\xi = 1 - \frac{\lambda^2 * N}{3000 * R_c * F_{\bar{o}p} * K_{\text{экс}N}} = 1 - \frac{92,57}{0,805 * 2,696 * 1,263 * 2706} = 0,988.$$

$$N_0 = 92,57 \text{ кН};$$

$$\tau_{ck} = \frac{60,48 * 12556}{0,988 * 585958 * 20,5} = 0,064 \frac{\text{кН}}{\text{м}^2} = 0,64 \text{ МПа} < R_{ck} = 1,58 \text{ МПа}.$$

Опорный узел решаем по рис. 8.1, к. Проверяем торец стойки на смятие вдоль волокон:

$$\sigma = \frac{N_0}{bh_0} = \frac{92,57}{20,5 * 70} = 0,065 \text{ кН} / \text{см}^2 = 0,65 \text{ МПа} < R_{cm} / \gamma_n = 15 / 0,95 = 15,79 \text{ МПа}.$$

Кромка стойки на смятие поперек волокон:

$$\sigma = \frac{Q_0}{bh_0} = \frac{60,48}{20,5 * 10} = 0,295 \text{ кН} / \text{см}^2 = 2,95 \text{ МПа} < R_{cm90} / \gamma_n = 3 / 0,95 = 3,16 \text{ МПа}.$$

Определим высоту упорного листа:

$$F_{yn} = b * h_0$$

$$h_0 = \frac{Q_0}{R_{cm90} * b} = \frac{60,48}{0,316 * 20,5} = 9,336 \text{ см} \approx 10 \text{ см}$$

Принимаем $h_0 = 10 \text{ см}$.

Рассчитываем сварные швы по СНиП П-23-81*.

Из условия: $l_{on} \geq l_u$

$$l_u = \frac{Q_0}{2k_u(\beta^{cp} * \gamma^c * R)} = \frac{60,48}{2 * 0,6(1,05 * 1 * 16)} = 3 \text{ см}.$$

Рассчитываем анкерные болты по СНиП П-23-81*.

$$\tau_{cp} = \frac{Q_0}{2F_{ан}} \leq R_{cp}$$

Марка стали Вст3кп2, $R_{cp} = 215 \text{ МПа} = 21,5 \text{ кН} / \text{см}^2$;

$$F_{ан} = \frac{Q_0}{2R_{cp}} = \frac{60,48}{2 * 21,5} = 1,4 \text{ см}^2;$$

$$F_{ан} = \pi * r^2;$$

$$r = \sqrt{\frac{F_{an}}{\pi}} = \sqrt{\frac{1,4}{3,14}} = 0,67 \text{ см}$$

следовательно $d = 2r = 0,67 * 2 = 1,34 \text{ см} \approx 1,5 \text{ см}$

Принимаем $d = 15 \text{ мм}$ 2 болта.

Рассчитываем стальные элементы башмака по СНиП П-23-81*

Определим толщину упорного листа:

$$\sigma = \frac{M}{W} \leq R$$

$$F_{yn} = bh_{yn} = 20,5 * 10 = 205 \text{ см}^2$$

$$q = \frac{Q_0}{F_{yn}} * 1 \text{ см} = \frac{60,48}{205} = 0,3 \frac{\text{кН}}{\text{см}}$$

$$M = \frac{q * b^2}{8} = \frac{0,3 * 20,5^2}{8} = 15,8 \text{ кН} * \text{см}$$

$$W = \frac{1 \text{ см} * t_n^2}{6} \Rightarrow t_n = \sqrt{\frac{6 * M}{R_u}} = \sqrt{\frac{6 * 15,8}{21,5}} = 2,1 \text{ см},$$

Принимаем $t_n = 2,2 \text{ см}$.

Определим параметры опорного листа:

$$\sigma = \frac{M}{W} \leq R$$

$$q_1 l_1 = q_2 l_2;$$

$$l_1 = 1,2 + 6d + b = 1,2 + 6 * 1,5 + 20,5 = 30,7 \text{ см};$$

$$q_1 = \frac{q_2 * l_2}{l_1} = \frac{0,3 * 20,5}{30,7} = 0,2 \text{ кН} / \text{см};$$

$$q_2 = q = 0,3 \text{ кН} / \text{см};$$

$$l_2 = b = 20,5 \text{ см}$$

Изгибающий момент в листе:

$$M = \frac{q_1 l_1^2 - q_2 l_2^2}{8} = \frac{0,2 * 30,7^2 - 0,3 * 20,5^2}{8} = 7,8 \text{ кН} * \text{см}$$

Тогда толщина опорного листа будет:

$$t_n = \sqrt{\frac{6 * M}{R}} = \sqrt{\frac{6 * 7,8}{21,5}} = 1,5 \text{ см}$$

Принимаем $t_n = 1,6 \text{ см}$.

Коньковый узел

Коньковый узел решаем по схеме, приведенной на рис. 2.1.4., г. Накладки из брусьев сечением 125 X 200 мм (после острожки 115 X 190 мм) длиной 1000 мм. Болты диаметром 20 мм располагаем в два ряда по высоте. Расстояние: $e_1 = 280$ мм $e_2 = 720$ мм.

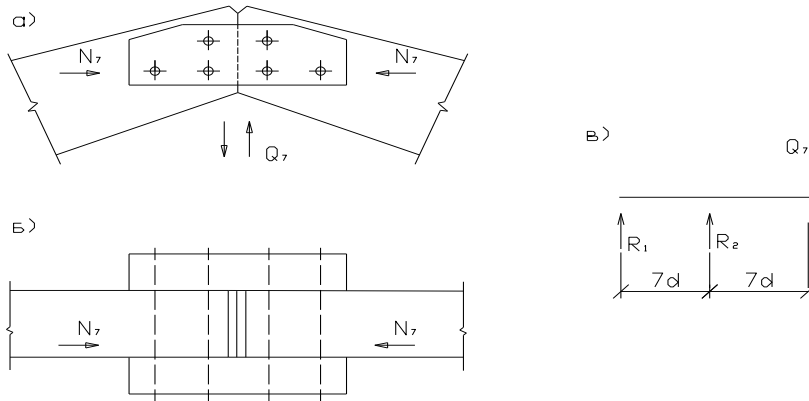


Рис.2.1.4. Схема крепления конькового узла: а) вид сбоку, б) вид сверху, в) схема левой стороны накладки для расчета болтов

Взаимное смятие торцов полурам под углом к волокнам

Усилия в коньке: $N_{10} = 56,5$ кН $Q'_{10} = 16,22$ кН

$$\sigma = \frac{N_{10}}{bh} = \frac{56,5}{20,5 * 50} = 0,055 \text{ кН} / \text{см}^2 = 0,55 \text{ МПа} < R_{см\alpha=14^\circ} = 14,3 \text{ МПа}.$$

где $\alpha = 14^\circ$

$$R_{см.\alpha} = \frac{R_{см.0}}{1 + \left(\frac{R_{см.0}}{R_{см.90}} - 1\right) * \sin^3 \alpha} = \frac{15 / 0,95}{1 + \left(\frac{15}{1,8} - 1\right) * \sin^3 14^\circ} = 14,3 \text{ МПа}$$

Проверяем накладку на изгиб:

$$M = Q'_{10} \frac{e_1}{2} = 16,22 * 14 = 227,08 \text{ кН см}$$

$$\sigma = \frac{M}{W_{нт}} = \frac{227,08}{1262} = 0,18 \text{ кН} / \text{см}^2 = 1,8 \text{ МПа} < R_u = 14 / 0,95 = 14,74 \text{ МПа},$$

где $W_{нт}$ — момент сопротивления накладок

$$W_{нт} = \frac{I_{нт}}{h_n / 2} = 2 \left[\frac{11,5 * 19^3}{12} - 2 \left(\frac{11,5 * 2^3}{12} + 11,5 * 2 * 3,5^2 \right) \right] / \frac{19}{2} = 1262 \text{ см}^3.$$

Рассчитываем болты:

Значения усилий в болтах:

$$R_1 = \frac{Q'_{10}}{(1 - e_1/e_2)} = \frac{16,22}{1 - \frac{28}{72}} = 26,54 \text{ кН} < T_{\text{мин}} n_{\sigma} n_{\text{ср}} = 10,36 * 2 * 2 = 41,44 \text{ кН}; ;$$

$$R_2 = \frac{Q'_{10}}{(e_2/e_1 - 1)} = 10,32 \text{ кН} < T_{\text{мин}} n_{\sigma} n_{\text{ср}} = 10,36 * 2 * 2 = 41,44 \text{ кН};$$

$$T_a = 0,8a * d = 0,8 * 11,5 * 2 = 18,4 \text{ кН}$$

$$T_2 = 0,5c * d = 0,5 * 20,5 * 2 = 20,5 \text{ кН}$$

$$T_u = 1,8d^2 + 0,02a^2 = 1,8 * 2^2 + 0,02 * 11,5^2 = 9,85 < 2,5d^2 = 2,5 * 2^2 = 10 \text{ кН}$$

$$T_{\text{мин}} = T_u = 9,85 / 0,95 = 10,36 \text{ кН}$$

2.2. ГНУТОКЛЕЕНАЯ РАМА

2.2.1. ВЫБОР КОНСТРУКТИВНОЙ СХЕМЫ

L=18м; В=6м; Н=4,5м; Район строительства г. Махачкала.

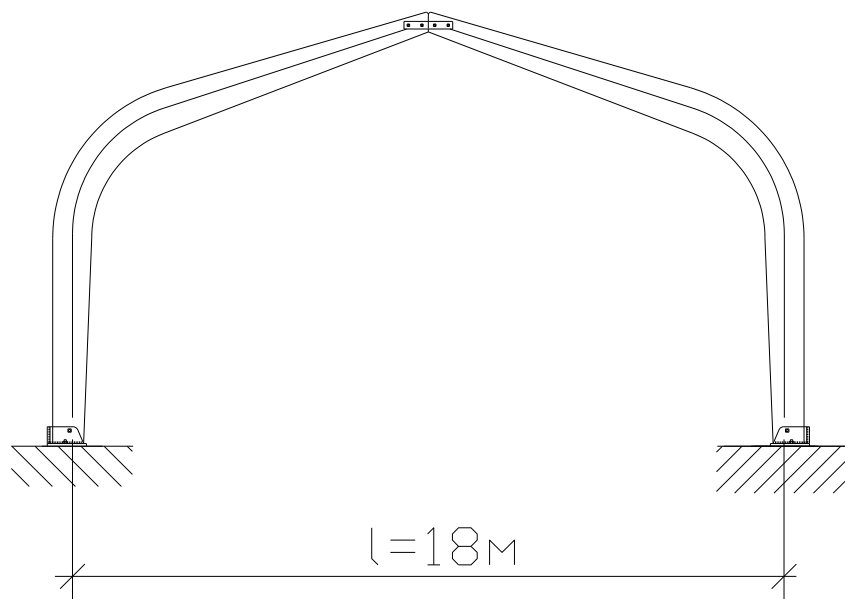


Рис.2.2.1. Двухшарнирная рама с гнutoклееным ригелем

Расчётный снеговой покров 120 кгс/м^2

Ветровое давление 60 кгс/м^2

2.2.2. ОПРЕДЕЛЕНИЕ ОСНОВНЫХ РАЗМЕРОВ РАМЫ

Высота сечения колонны:

$$h = \left(\frac{1}{16} \div \frac{1}{12} \right) H = (281.25 \div 375) \text{ мм}$$

Ширина сечения колонны:

$$b = \frac{h}{4} \div \frac{h}{2} = (90.75 \div 181.5) \text{ мм}$$

Сечение стоек принимаем 180 x 363 мм, их гибкость в плоскости рамы

$$\lambda = H_0 / (0.289 h_k) = 410,3 * 2,2 / (0,289 * 36,3) = 86,04 < [\lambda] = 120,$$

Сечение ригеля (рис. 55) подбираем по методике расчета гнутоклееных балок переменной высоты согласно пп. 6.16—6.19:

$$\gamma = \arctg i_1 = \arctg 0.25 = 14^\circ$$

$$\varphi = \arctg i_2 = \arctg 0.2 = 11.3^\circ$$

Средняя часть ригеля длиной $l_1 = 0.2l = 0.2(18 - 0.36) = 3.53 \text{ м}$ имеет криволинейный участок. Радиус кривизны равен:

$$r_0 = l_1 / (2 \sin \varphi) = 3.53 / (2 \sin 11.3^\circ) = 9.01 \text{ м}$$

$$r_0 / \delta = 9,01 / 0,033 = 273 > 250, \text{ т. е. } m_{2H} = 1.$$

$$\delta = \left(\frac{1}{125} \div \frac{1}{500} \right) r_{\text{вн}}$$

Ширину ригеля принимаем равной ширине стойки $b = 180 \text{ мм}$,

$$h_{\text{сер}} = \left(\frac{1}{8} \div \frac{1}{12} \right) l = (2250 \div 1500) \text{ мм}$$

Принимаем $h_{\text{сер}} = 1500 \text{ мм}$

тогда высота $h_1 = 1322 \text{ мм}$, а высота на опоре $h_0 = 876 \text{ мм}$

$$H_0 = 4,103 \text{ м},$$

$$f = 1.988 \text{ м}.$$

2.2.3. ОПРЕДЕЛЕНИЕ КООРДИНАТ ХАРАКТЕРНЫХ СЕЧЕНИЙ РАМЫ

Таблица 2.2.1. К определению координат точек.

№ уз	x, мм	y, мм
0	0	0
1	0	1367
2	0	2734
3	0	4103
4	2205	4600
5	4410	5097
6	6615	5594
7	8820	6091

2.2.4. ОПРЕДЕЛЕНИЕ НАГРУЗОК, ДЕЙСТВУЮЩИХ НА РАМУ

Нагрузки на раму такие же, как и в первом варианте.

-Постоянная нагрузка-

$$q_{пост} = (q_{н.к.}^p + q_{нок}^p) * B = (0,14 * 1,1 + 0,477) * 6 = 3,786 \text{ кН/м};$$

-Снеговая нагрузка-

$$q_{сн} = q_{сн}^p * B = 1,2 * 6 = 7,2 \text{ кН/м};$$

Снеговую нагрузку на половине пролета рамы не учитывают, так как в рамах данного типа максимальные усилия возникают от загрузки по всему пролету.

Расчетная ветровая нагрузка:

Слева:

$$\text{на ригеле} - P_p^l = 0,6 * 0,55 * 0,16 * 6 = 0,317 \text{ кН/м}$$

$$\text{на стойке} - P_{ст}^l = 0,6 * 0,5 * 0,8 * 6 = 1,44 \text{ кН/м}$$

Справа:

$$\text{на ригеле} - P_p^p = 0,6 * 0,55 * 0,4 * 6 = 0,792 \text{ кН/м}$$

$$\text{на стойке} - P_{ст}^p = 0,6 * 0,5 * 0,5 * 6 = 0,9 \text{ кН/м}$$

$$P_p = (0,792 + 0,317) / 2 = 0,55 \text{ кН/м}$$

В целях упрощения расчета рамы ветровую нагрузку, действующую на ригель, принимаем усредненной интенсивности по всему пролету $P_p = 0,55 \text{ кН/м}$.

2.2.5. СТАТИЧЕСКИЙ РАСЧЕТ РАМЫ

Ввиду ломаного очертания ригеля и переменности его сечения приведенную изгибную жесткость сечения ригеля, нормального к его продольной оси, подсчитываем по формуле

$$EI_{np} = EI_{\max} \cos^3 \theta \kappa,$$

где I_{\max} — момент инерции сечения ригеля в середине пролета; $\theta = 12,7^\circ$ — угол наклона нейтральной оси ригеля; κ — коэффициент по СНиП II-25-80, прил. 4, табл. 3.

$$I_{\max} = bh^3 / 12 = 18 * 150^3 / 12 = 5062500 \text{ см}^4$$

$$\kappa = 0,15 + 0,85\beta = 0,6464$$

$$\beta = \frac{h_{on}}{h_{cep}} = \frac{876}{1500} = 0.584$$

$$\kappa_c = E_{\kappa} I_{\kappa} S / (EI_{np} H) = 1000 * 71748,2 * 904 / (3038046 * 10^3 * 410,3) = 0,052,$$

$$I_{np} = I_{max} \cos^3 \theta \kappa = 5062500 \cos^3 12,7^{\circ} * 0.6464 = 3038046 \text{ см}^4$$

$$E = 100000 \text{ кгс/см}^2 = 1000 \text{ кН/см}^2,$$

$$EI_{np} = 3038046 * 10^3 \text{ кНсм}^2,$$

$$I_{\kappa} = bh^3 / 12 = 18 * 36,3^3 / 12 = 71748,2 \text{ см}^4$$

$$S = 904 \text{ см}$$

В результате статического расчета рамы методом сил получены следующие формулы для определения опорных реакций и изгибающих моментов в опорных сечениях и коньке рамы:

От постоянной нагрузки по ригелю

Постоянная нагрузка на раму $q = 3,786 \text{ кН/м}$;

Реакции опор:

$$R_A = R_D = q_{пост} L / 2 = 3,786 * 17,64 / 2 = 33,39 \text{ кН}$$

$$H_A = H_D = 5qS^2 f \cos^2 \theta \kappa_c / [8(H^2 \kappa + f^2 \kappa_c)] = 5 * 3.786 * 9.04^2 * 1.988 * \cos^2 12.7^{\circ} * 0.052 / [8(4.103^2 * 0.6464 + 1.988^2 * 0.052)] = 0.86 \text{ кН},$$

$$M_A = M_D = H_A * H_0 = 0,86 * 4,103 = 3,53 \text{ кНм},$$

$$M_E = ql^2 / 8 - H_A * f = 3.786 * 17.64^2 / 8 - 0,86 * 1.988 = 145.55 \text{ кНм},$$

От снеговой нагрузки по ригелю

Снеговая нагрузка на раму $q_{сн} = 7,2 \text{ кН/м}$;

Реакции опор:

$$R_A = R_D = q_{сн} L / 2 = 7,2 * 17,64 / 2 = 63,5 \text{ кН}$$

$$H_A = H_D = 5qS^2 f \cos^2 \theta \kappa_c / [8(H^2 \kappa + f^2 \kappa_c)] = 0,227 * 7,2 = 1,63 \text{ кН},$$

$$M_A = M_D = H_A * H_0 = 1,63 * 4,103 = 6,69 \text{ кНм},$$

$$M_E = ql^2 / 8 - H_A * f = 7,2 * 17,64^2 / 8 - 1,63 * 1,988 = 276,81 \text{ кНм},$$

От ветровых нагрузок $P_{cm}^n, P_{cm}^{np}, P_p$ (ветер слева направо):

$$R_A = R_D = P_p * l / (2 \cos \theta) = 0,55 * 17,64 / 2 \cos 12,7^\circ = 4,97 \text{ кН},$$

$$\begin{aligned} H_A = & P_{cm}^n H_0 - (P_{cm}^n - P_{cm}^{np}) H_0^3 \kappa / [8(H_0^2 \kappa + f^2 \kappa_c)] + \\ & + 5P_p S^2 f \cos \theta \kappa_c / [8(H_0^2 \kappa + f^2 \kappa_c)] = 1,44 * 4,103 - (1,44 - 0,9) 4,103^3 * 0,6464 / 88,7 + \\ & + 5 * 0,55 * 9,04^2 * 1,988 * \cos 12,7^\circ * 0,052 / 88,7 = 5,91 - 0,54 * 44,65 / 88,7 + \\ & + 22,66 / 88,7 = 5,89 \text{ кН}, \end{aligned}$$

$$\begin{aligned} H_D = & P_{cm}^{np} H_0 - (P_{cm}^n - P_{cm}^{np}) H_0^3 \kappa / [8(H_0^2 \kappa + f^2 \kappa_c)] - \\ & - 5P_p S^2 f \cos \theta \kappa_c / [8(H_0^2 \kappa + f^2 \kappa_c)] = 0,9 * 4,103 + 0,54 * 44,65 / 88,7 - \\ & - 22,66 / 88,7 = 3,71 \text{ кН}, \end{aligned}$$

$$\begin{aligned} M_A = & P_{cm}^n H_0^2 / 2 - (P_{cm}^n - P_{cm}^{np}) H_0^4 \kappa / [8(H_0^2 \kappa + f^2 \kappa_c)] + \\ & + 5P_p S^2 f \cos \theta \kappa_c / [8(H_0^2 \kappa + f^2 \kappa_c)] = 1,44 * 4,103^2 / 2 - 0,54 * 44,65 * 4,103 / 88,7 + \\ & + 22,66 * 4,103 / 88,7 = 5,91 - 0,54 * 44,65 / 88,7 = 12,05 \text{ кНм}, \end{aligned}$$

$$\begin{aligned} M_D = & P_{cm}^{np} H_0^2 / 2 + (P_{cm}^n - P_{cm}^{np}) H_0^4 \kappa / [8(H_0^2 \kappa + f^2 \kappa_c)] - \\ & - 5P_p S^2 f \cos \theta \kappa_c / [8(H_0^2 \kappa + f^2 \kappa_c)] = 0,9 * 8,42 + 1,12 - 1,05 = 7,65 \text{ кНм}, \end{aligned}$$

$$\begin{aligned} M_E = & P_p l^2 / 8 + (P_{cm}^n - P_{cm}^{np}) H_0^3 f \kappa / [8(H_0^2 \kappa + f^2 \kappa_c)] - \\ & - 5P_p S^2 f \cos \theta \kappa_c / [8(H_0^2 \kappa + f^2 \kappa_c)] = 0,55 * 17,64^2 / 8 + 0,54 * 44,65 * 1,988 / 88,7 - \\ & - 1,05 = 20,88 \text{ кНм}, \end{aligned}$$

Определяем усилия в сечениях стойки $0 < y < H_0$, считая расположение начала координат на уровне низа стойки:

От постоянной нагрузки

$$M = M_A - H_A y$$

$$M_0 = M_A = 3,53 \text{ кНм}$$

$$M_1 = 3,53 - 0,86 * 1,367 = 2,35 \text{ кНм}$$

$$M_2 = 3,53 - 0,86 * 2,734 = 1,18 \text{ кНм}$$

$$M_B = M_3 = 0$$

$$Q = H_A = -0.86 \text{ кН},$$

$$N = R_A = -33.39 \text{ кН},$$

От снеговой нагрузки

$$M = M_A - H_A y$$

$$M_0 = M_A = 6,69 \text{ кНм}$$

$$M_1 = 6,69 - 1,63 * 1,367 = 4,46 \text{ кНм}$$

$$M_2 = 6,69 - 1,63 * 2,734 = 2,23 \text{ кНм}$$

$$M_B = M_3 = 0$$

$$Q = H_A = 1,63 \text{ кН},$$

$$N = R_A = 63,5 \text{ кН},$$

От ветровых нагрузок $P_{cm}^n, P_{cm}^{np}, P_p$:

ветер слева направо

$$M = M_A - H_A y + P_{cm}^n y^2 / 2$$

$$M_0 = M_A = 12,05 \text{ кНм}$$

$$M_1 = 12,05 - 5,89 * 1,367 + 1,44 * 1,367^2 / 2 = 5,34 \text{ кНм}$$

$$M_2 = 12,05 - 5,89 * 2,734 + 1,44 * 2,734^2 / 2 = 1,33 \text{ кНм}$$

$$M_B = M_3 = 0$$

$$Q = H_A - P_{cm}^n y,$$

$$Q_0 = H_A = 5,89, \text{ кН}$$

$$Q_1 = 5,89 - 1,44 * 1,367 = 3,92 \text{ кН}$$

$$Q_2 = 5,89 - 1,44 * 2,734 = 1,95, \text{ кН}$$

$$Q_3 = 5,89 - 1,44 * 4,103 = -0,018, \text{ кН}$$

$$N = R_A = 4,97 \text{ кН},$$

ветер справа налево

$$M = M_D - H_D y + P_{cm}^{np} y^2 / 2$$

$$M_0 = M_D = 7,65 \text{ кНм}$$

$$M_1 = 7,65 - 3,71 * 1,367 + 0,9 * 1,367^2 / 2 = 3,42 \text{ кНм}$$

$$M_2 = 7,65 - 3,71 * 2,734 + 0,9 * 2,734^2 / 2 = 0,87 \text{ кНм}$$

$$M_B = M_3 = 0$$

$$Q = H_A - P_{cm}^{np} y,$$

$$Q_0 = H_D = 3,71 \text{ кН}$$

$$Q_1 = 3,71 - 0,9 * 1,367 = 2,48 \text{ кН}$$

$$Q_2 = 3,71 - 0,9 * 2,734 = 1,25 \text{ кН}$$

$$Q_3 = 3,71 - 0,9 * 4,103 = 0,017 \text{ кН}$$

$$N = R_D = 4,97 \text{ кН},$$

Определяем усилия в сечениях ригеля $0 \leq x \leq l/2$, считая расположение начала координат на левой опоре:

От постоянной нагрузки

$$M_n = R_A * x - q_{ном} \frac{x^2}{2} - 2H_A f x / l$$

$$M_4 = 33,39 * 2,205 - 3,786 \frac{2,205^2}{2} - 2 * 0,86 * 1,988 * 2,205 / 17,64 = 64 \text{ кНм},$$

$$M_5 = 33,39 * 4,41 - 3,786 \frac{4,41^2}{2} - 2 * 0,86 * 1,988 * 4,41 / 17,64 = 109,58 \text{ кНм},$$

$$M_6 = 33,39 * 6,615 - 3,786 \frac{6,615^2}{2} - 2 * 0,86 * 1,988 * 6,615 / 17,64 = 136,76 \text{ кНм},$$

$$M_7 = 33,39 * 8,82 - 3,786 \frac{8,82^2}{2} - 2 * 0,86 * 1,988 * 8,82 / 17,64 = 145,55 \text{ кНм},$$

$$Q_n = (R_A - qx) \cos \theta - H_A \sin \theta$$

$$Q_3 = (33,39 - 3,786 * 0) \cos 12,7^\circ - 0,86 \sin 12,7^\circ = 32,38 \text{ кН}$$

$$Q_4 = (33,39 - 3,786 * 2,205) \cos 12,7^\circ - 0,86 \sin 12,7^\circ = 24,24 \text{ кН}$$

$$Q_5 = (33,39 - 3,786 * 4,41) \cos 12,7^\circ - 0,86 \sin 12,7^\circ = 16,1 \text{ кН}$$

$$Q_6 = (33,39 - 3,786 * 6,615) \cos 12,7^\circ - 0,86 \sin 12,7^\circ = 7,95 \text{ кН}$$

$$Q_7 = (33,39 - 3,786 * 8,82) \cos 12,7^\circ - 0,86 \sin 12,7^\circ = -0,19 \text{ кН}$$

$$N_n = (R_A - qx) \sin \theta + H_A \cos \theta$$

$$N_3 = 8,18 \text{ кН}$$

$$N_6 = 2,67 \text{ кН}$$

$$N_4 = 6,34 \text{ кН}$$

$$N_7 = 0,84 \text{ кН}$$

$$N_5 = 4,51 \text{ кН}$$

От снеговой нагрузки

$$M_n = R_A * x - q_{норм} \frac{x^2}{2} - 2H_A f x / l$$

$$M_4 = 63,5 * 2,205 - 7,2 \frac{2,205^2}{2} - 2 * 1,63 * 1,988 * 2,205 / 17,64 = 121,7 \text{ кНм},$$

$$M_5 = 63,5 * 4,41 - 7,2 \frac{4,41^2}{2} - 2 * 1,63 * 1,988 * 4,41 / 17,64 = 208,4 \text{ кНм},$$

$$M_6 = 63,5 * 6,615 - 7,2 \frac{6,615^2}{2} - 2 * 1,63 * 1,988 * 6,615 / 17,64 = 260,09 \text{ кНм},$$

$$M_7 = 63,5 * 8,82 - 7,2 \frac{8,82^2}{2} - 2 * 1,63 * 1,988 * 8,82 / 17,64 = 276,81 \text{ кНм},$$

$$Q_n = (R_A - qx) \cos \theta - H_A \sin \theta$$

$$Q_3 = (63,5 - 7,2 * 0) \cos 12,7^\circ - 1,63 \sin 12,7^\circ = 61,59 \text{ кН}$$

$$Q_4 = (63,5 - 7,2 * 2,205) \cos 12,7^\circ - 1,63 \sin 12,7^\circ = 46,1 \text{ кН}$$

$$Q_5 = (63,5 - 7,2 * 4,41) \cos 12,7^\circ - 1,63 \sin 12,7^\circ = 30,6 \text{ кН}$$

$$Q_6 = (63,5 - 7,2 * 6,615) \cos 12,7^\circ - 1,63 \sin 12,7^\circ = 15,13 \text{ кН}$$

$$Q_7 = (63,5 - 7,2 * 8,82) \cos 12,7^\circ - 1,63 \sin 12,7^\circ = -0,36 \text{ кН}$$

$$N_n = (R_A - qx) \sin \theta + H_A \cos \theta$$

$$N_3 = 15,55 \text{ кН}$$

$$N_6 = 5,08 \text{ кН}$$

$$N_4 = 12,06 \text{ кН}$$

$$N_7 = 1,59 \text{ кН}$$

$$N_5 = 8,57 \text{ кН}$$

От ветровых нагрузок $P_{cm}^n, P_{cm}^{np}, P_p$:

$$M_n = R_A * x - P_p \frac{x^2}{2 \cos \theta} - 2(H_A - P_{cm}^n H_0) f x / l$$

$$M_4 = 4,97 * 2,205 - 0,55 \frac{2,205^2}{2 \cos 12,7^\circ} - 2(5,89 - 1,44 * 4,103) 1,988 * 2,205 / 17,64 = 9,6 \text{ кНм}$$

$$M_5 = 16,45 \text{ кНм}$$

$$M_6 = 20,57 \text{ кНм}$$

$$M_7 = 21,94 \text{ кНм}$$

$$Q_n = (R_A - P_p x / \cos \theta) \cos \theta - (H_A - P_{cm}^n H_0) \sin \theta$$

$$Q_3 = 4,85 \text{ кН}$$

$$Q_4 = (4,97 - 0,55 * 2,205 / \cos 12,7^\circ) \cos 12,7^\circ - (5,89 - 1,44 * 4,103) \sin 12,7^\circ = 3,64 \text{ кН}$$

$$Q_5 = 2,43 \text{ кН}$$

$$Q_6 = 1,21 \text{ кН}$$

$$Q_7 = 0,001 \text{ кН}$$

$$N_n = (R_A - P_p x / \cos \theta) \sin \theta + (H_A - P_{cm}^n H_0) \cos \theta$$

$$N_3 = 1,07 \text{ кН} \quad N_6 = 0,25 \text{ кН}$$

$$N_4 = 0,8 \text{ кН} \quad N_7 = -0,018 \text{ кН}$$

$$N_5 = 0,53 \text{ кН}$$

2.2.6. ОПРЕДЕЛЕНИЕ РАСЧЕТНЫХ УСИЛИЙ В ХАРАКТЕРНЫХ СЕЧЕНИЯХ РАМЫ

Расчетные величины усилий определяем при следующем основном сочетании нагрузок: собственный вес, снеговая и ветровая нагрузки с учетом коэффициента сочетаний $\eta_c = 0,9$. Далее производим проверку предварительно назначенных сечений элементов рамы по соответствующим формулам и указаниям СНиП 11-25-80.

2.2.7. ПОДБОР И ПРОВЕРКА СЕЧЕНИЙ РАМЫ

Расчет стойки

Наиболее напряженным является сечение, заземленное в фундаменте. Усилия в этом сечении равны:

$$M = 16,44 \text{ кНм}; \quad Q = 5,67 \text{ кН}; \quad N = 95,01 \text{ кН}.$$

Геометрические характеристики расчетного сечения

$$b = 180 \text{ мм}; \quad h = 363 \text{ мм}; \quad F_{расч} = F_{бр} = 180 * 363 = 6,53 * 10^4 \text{ мм}^2$$

$$W_{расч} = W_{бр} = \frac{b * h^2}{6} = \frac{180 * 363^2}{6} = 4 * 10^6 \text{ мм}^3$$

$$l_0 = \mu * l = 2,2 * 4,103 = 9 \text{ м}$$

Для стойки принимаем пиломатериал 2-го сорта. Тогда согласно СНиП 11-25-80, табл. 3.

$$R_u = R_c = R_{cm} = 15 m_n / \gamma_n = 15 * 1,2 / 0,95 = 19 \text{ МПа},$$

$$\varphi = 3000 / \lambda^2 = 3000 / 85,86^2 = 0,407$$

$$\xi = 1 - \frac{N}{\varphi * R_c * F_{бр}} = 1 - \frac{95,01 * 10^3}{0,407 * 19 * 6,53 * 10^4} = 0,812$$

$$\lambda = \frac{l_0}{r_{бр}} = \frac{9000}{104,82} = 85,86$$

$$r_{бр} = \sqrt{\frac{J_{бр}}{F_{бр}}} = 104,82 \text{ см}$$

$$J_{бр} = \frac{b * h^3}{12} = \frac{180 * 363^3}{12} = 717482,2 * 10^3 \text{ мм}^4$$

$$M_D = M / \xi = 16,44 / 0,812 = 20,25 \text{ кН м}$$

$$\sigma = N / F_{расч} + M_D / W_{расч} = 95,01 * 10^3 / 6,53 * 10^4 + 20,25 * 10^6 / 4 * 10^6 = 6,52 < R_c = 19 \text{ МПа};$$

Расчет ригеля

Для опорного сечения:

$$Q_{макс} = 83,45 \text{ кН}; \quad h = (h_0 - h_k \operatorname{tg} \varphi / 2) \cos \varphi = (876 - 363 * 0,1998 / 2) 0,9755 = 819 \text{ мм};$$

$$b = 180 \text{ мм};$$

Максимальные скалывающие напряжения

$$\tau_{ск} = \frac{3Q_{макс}}{2bh} = 3 * 83,45 * 10^3 / (2 * 180 * 819) = 0,85 < R_{ск} / \gamma_n = 1,5 / 0,95 = 1,58 \text{ МПа};$$

Требуемая длина опорной площадки из условия смятия древесины равна:

$$l_{см} = \frac{Q_{макс} * \gamma_n}{bR_{см\alpha}} = 83,45 * 10^3 * 0,95 / (180 * 3,2) = 138 \text{ мм};$$

где

$$R_{см\alpha} = \frac{R_{см}}{1 + \left(\frac{R_{см}}{R_{см90}} - 1\right) \sin^3 \alpha} = \frac{15}{1 + (15/3 - 1) \sin^3 77,3^\circ} = 3,2 \text{ МПа}$$

$$\alpha = 90^\circ - \theta = 90^\circ - 12,7^\circ = 77,3^\circ;$$

Длину опорной площадки принимаем 363 мм (рис. 57).

Положение расчетного сечения в двускатном ригеле принимаем в точке 5 с координатой $x_5 = 4410$ мм:

$$M_5 = 282,34 \text{ кНм}; \quad Q_5 = 41,45 \text{ кН}; \quad N_5 = -11,75 \text{ кН}.$$

Геометрические характеристики сечения:

$$h_5 = (h_0 + x_5 (\operatorname{tg} \gamma - \operatorname{tg} \varphi)) \cos \theta = (876 + 4410 * 0,05) 0,9755 = 1070 \text{ мм};$$

$$F_{расч} = 180 * 1070 = 19,26 * 10^4 \text{ мм}^2$$

$$W_{расч} = W_{бр} = \frac{b * h^2}{6} = \frac{180 * 1070^2}{6} = 34,35 * 10^6 \text{ мм}^3$$

$$R_u = R_c = R_{см} = 15 m_\sigma / \gamma_n = 15 * 0,85 / 0,95 = 13,4 \text{ МПа},$$

$$m_\sigma = 0,85 \text{ для расчетного сечения } h_5 = 1070 \text{ мм};$$

$$\varphi = 3000 / \lambda^2 = 3000 / 41^2 = 1,78$$

$$кжN = 0,07 + 0,93 h_0 / h = 0,07 + 0,93 * 876 / 1500 = 0,61;$$

$$\xi = 1 - \frac{N}{\varphi * R_c * F_{\text{бр}} * K_{\text{жсN}}} = 1 - \frac{11.75 * 10^3}{1.78 * 13.4 * 180 * 1500 * 0.61} = 0.97$$

$$\lambda = \frac{l_p}{0.289 * h} = \frac{17640}{0.289 * 1500} = 41$$

$$M_{\text{д}} = M / \xi = 282.34 / 0.97 = 291.1 \text{ кН м}$$

$\sigma = N / F_{\text{расч}} + M_{\text{д}} / W_{\text{расч}} = 11.75 * 10^3 / 19.26 * 10^4 + 291.1 * 10^6 / 34.35 * 10^6 = 8.5 < R_c = 13.4 \text{ МПа}$;
Сжатая кромка ригеля раскреплена из плоскости изгиба прогонами кровли с шагом $2 * 1.5 = 3 \text{ м}$, т. е.

$$l_p = 3 < 140 \frac{b^2}{m_0 h} = 140 \frac{0.18^2}{0.85 * 1.07} = 5 \text{ м},$$

Поэтому проверка устойчивости плоской формы деформирования не требуется.
Проверяем радиальные растягивающие напряжения в середине пролета

$$K_{\text{у рад}} * M_{\text{д}} / W_{\text{расч}} = 386.5 * 10^6 / 67.5 * 10^6 = 8.5 \approx R_{p90} / 0.95 = 0.3 / 0.95 = 0.32 \text{ МПа};$$

$$M_{\text{д}} = M_7 / \xi = 282.34 / 0.97 = 291.1 \text{ кН м}$$

$$W_{\text{расч}} = \frac{b * h^2}{6} = \frac{180 * 1500^2}{6} = 67.5 * 10^6 \text{ мм}^3$$

$K_{\text{у рад}}$ - коэффициент, определяемый по графику рис. 29 при

$$\varphi = 14^\circ \text{ и } h / r = 1.5 / 9.76 = 0.154$$

$$r = r_0 + h / 2 = 9.01 + 1.5 / 2 = 9.76 \text{ м}.$$

Проверка прогиба ригеля

Прогиб ригеля в середине пролета определяем по | СНиП 11-25-80, п. 4.33.
Предварительно находим

$$\kappa = 0.15 + 0.85\beta = 0.6464$$

$$c = 15.4 + 3.8\beta = 15.4 + 3.8 * 876 / 1500 = 17.62$$

$$J = \frac{b * h^3}{12} = \frac{180 * 1500^3}{12} = 506.3 * 10^8 \text{ мм}^4$$

$$q'' = (g'' + p'') * B = (0.41 + 0.14) * 6 = 3.3 \text{ кН / м}$$

$$f_0 = 5q''l^4 / (384EI) = 5 * 3.3 * 17.64^4 * 10^{12} / (384 * 10^4 * 506.3 * 10^8) = 8.22 \text{ мм};$$

$$f = f_0[1 + c(h/l)^2]/\kappa = 8.22[1 + 17.62(1500/17640)^2]/0.6464 = 14.3 \text{ мм};$$

Относительный прогиб

$$f/l = 14.3/17640 = 1/1234 < 1/200,$$

таким образом, требуемая жесткость ригеля обеспечена.

2.2.8. РАСЧЕТ УЗЛОВ РАМЫ

Узел В — сопряжение ригеля со стойкой.

Соединение ригеля со стойкой осуществляем с помощью уголков на болтах. Конструктивно принимаем уголки 63 х 63 х 5 мм и болты диаметром 25 мм, обеспечивающие боковую жесткость в узле и передающие на стойки распор от ригеля рамы $Q_B = 2.34$ кН (см. табл. 35).

При наличии двух боковых уголков болты крепления их к стойке и к ригелю являются двусрезными. Усилие, действующее на каждый болт крепления, определяем из условия равновесия моментов от распора $Q_B = 2.34$ кН и усилия болта относительно условной оси вращения, за которую принимается болт, наиболее удаленный от линии приложения распора Q_B :

$$Q_B e_1 - N_2 e_2 = 0;$$

$$N_2 = Q_B e_1 / e_2 = 2.34 * 54 / 14 = 9.03 \text{ кН};$$

$$N_1 = N_2 - Q_B = 9.03 - 2.34 = 6.69 \text{ кН};$$

Усилие в болте крепления уголков к ригелю равно распору $Q_B = 2.34$ кН. Несущая способность одного среза болта $d = 25$ мм крепления уголков к стойке: из условия смятия древесины $T_1 = 0.5c * d * k_\alpha = 0.5 * 18 * 2.5 * 0.6 = 13.5 \text{ кН}$, из условия изгиба болта

$$T_2 = (1.8d + 0.02a^2) \sqrt{k_\alpha} = (1.8 * 2.5 + 0.02 * 10^2) \sqrt{0.6} = 5.03 \text{ кН}$$

$$T'_2 = 2.5d^2 \sqrt{k_\alpha} = 2.5 * 2.5^2 \sqrt{0.6} = 12.1 \text{ кН}$$

$$T_{\text{мин}} = 5.03 \text{ кН} > N_2 / 2 = 9.03 / 2 = 4.52 \text{ кН}$$

Узел А — сопряжения стойки с фундаментом.

Согласно расчетной схеме рамы, сопряжение стойки с фундаментом жесткое. Защемление обеспечиваем двумя металлическими пластинами, которые крепятся к стойке посредством наклонно вклеенных стержней, приваренных к пластинам.

Для соединения пластин с анкерными болтами, замоноличенными в фундамент, к ним приварены также траверсы из профилированной листовой стали. К пяте стойки крепится оголовок (стальной, железобетонный, из полимербетона). Между оголовком и торцом стойки размещается гидроизоляционный и выравнивающий слой из клеевой эпоксидной шпатлевки ЭП-00-10. Для обеспечения плотного примыкания вкладыша по всей плоскости его соприкосновения с торцом стойки на заводе-

изготовителе производится притяжка вкладыша к стойке при помощи временных траверс и стяжных болтов.

После подтяжки болтов производится приварка пластин стойки к вкладышу и демонтаж временной оснастки, которая затем используется для изготовления других стоек рамы.

$$M_D = 20,25 \text{ кНм}; \quad Q = -5,67 \text{ кН}; \quad N = -95,01 \text{ кН}.$$

Торец стойки имеет размеры:

$$b = 180 \text{ мм}; \quad h_k = 363 \text{ мм};$$

Эксцентриситет приложения продольной силы

$$e = M_D / N = 20,25 * 10^6 / 95010 = 213,1 \text{ мм} > h_k / 6 = 363 / 6 = 60,5 \text{ мм}$$

Следовательно, имеет место частичное сжатие (смятие) торца стойки. Высоту сжатой зоны стойки и усилие, приходящееся на пластину, в первом приближении определяем по формулам:

$$x = h_k (1 + h_k / 6e) / 2 = 363 (1 + 363 / 6 * 213,1) / 2 = 233 \text{ мм};$$

$$N_a = N (e - h_k / 2 + x / 3) / (h_k + a - x / 3) = 95,01 (213,1 - 363 / 2 + 233 / 3) / (363 + 5 - 233 / 3) = 35,76 \text{ кН};$$

где $a = 5$ мм расстояние от центра тяжести пластины до ближайшей грани стойки. Требуемое сечение пластины из стали ВстЗпсб-1:

$$F_a^{треб} = \frac{N_a \gamma_n}{R_y \gamma_c} = \frac{35760 * 0,95}{240 * 0,9} = 157,3 \text{ мм}^2;$$

Принимаем пластину размером 60 x 10 мм. $F_a = 60 * 10 = 600 \text{ мм}^2$; и делаем уточняющий расчет.

Высоту сжатой зоны определяем из решения кубического уравнения

$$Ax^3 + Bx^2 + Cx + D = 0,$$

коэффициенты которого равны:

$$A = -2Nb / 3 = -2 * 95,01 * 0,18 / 3 = -11,401 \text{ кНм};$$

$$B = -2Nb(e - h_k / 2) = -2 * 95,01 * 0,18 (0,2131 - 0,363 / 2) = -1,0808 \text{ кНм}^2;$$

$$C = -4NF_a n [e + (h_k + 2a) / 2] = -4 * 95,01 * 0,0006 * 20 [0,2131 + (0,363 + 2 * 0,005) / 2] = -1,8224 \text{ кНм}^3;$$

$$D = 4NF_a n (h_k + a) [e + (h_k + 2a) / 2] = 4 * 95.01 * 0.0006 * 20 * (0.363 + 0.005) [0.2131 + (0.363 + 2 * 0.005) / 2] = 0.6706 \text{ кНм}^4;$$

$$n = E_a / E_d = 20.$$

Действительный корень этого уравнения, т. е., высота сжатой зоны древесины равна:

$$x = 0,243\text{м} = 243 \text{ мм.}$$

Определяем краевые напряжения смятия в древесине и напряжения растяжения в пластине:

$$\sigma_d = 2N / b(e + h_k / 2 + a) / [x(h_k + a - x / 3)] = 2 * 95010 / 180(213.1 + 363 / 2 + 5) / [243(363 + 5 - 243 / 3)] = 6.05 \text{ МПа} < R_{cm} = 13,9 \text{ МПа};$$

$$\sigma_a = N(e - h_k / 2 + x / 3) / [F_a(h_k + a - x / 3)] = 95010(213.1 - 363 / 2 + 243 / 3) / [600(363 + 5 - 243 / 3)] = 62.1 \text{ МПа} < R_y \gamma_c / \gamma_n = 240 * 0.9 / 0.95 = 227 \text{ МПа};$$

где $R_y = 240 \text{ МПа}$ — расчетное сопротивление материала пластины — стали ВстЗпсб-1 по пределу текучести.

Пластину крепим по каждой из двух граней к стойке двумя наклонными стержнями $d = 20 \text{ мм}$ из арматуры периодического профиля класса А-111, клееными под углом $\beta = 30^\circ$ к продольной оси стойки. Диаметр стержней был определен путем пробных подсчетов исходя из их предельной несущей способности на растяжение и выдергивание. Длина стержня принята $l = 35 \text{ см}$ и определена графически с учетом обеспечения зазора 2 см между встречными стержнями. Усилие растяжения в пластине, передающееся на клеенные стержни, раскладываем на две составляющие: N_p , направленные вдоль оси стержней, и Q , направленные перпендикулярно оси стержней. Анкерное усилие, действующее на пластину с приваренными к ней наклонным стержнями, равно:

$$N_a = \sigma_a * F_a = 62.1 * 600 = 37260 \text{ Н};$$

усилие растяжения, действующее на один клеенный стержень,

$$N_p = N_a \cos \beta / n = 37260 * \cos 30^\circ / 2 = 16134 \text{ Н};$$

коэффициент, учитывающий неравномерное распределение напряжений сдвига по длине клеенной части одного стержня,

$$\kappa_c = 1.2 - 0.02l / d = 1.2 - 0.02 * 35 / 2 = 0,85,$$

несущая способность клеенного стержня по сдвигу древесины

$$T = \pi(d+5)l\kappa_c R_{ck} m_n / \gamma_n = 3.14(20+5)350 * 0.85 * 1.2 * 2.1 / 0.95 = 61949 \text{ H} > N_p = 16134 \text{ H}.$$

Вклеенные стержни имеют отгибы длиной $5d = 5 \cdot 20 = 100$ мм для приварки стержней к пластинам. Приварка производится по всей длине отгиба с двух сторон стержня.

Проверяем прочность наклонно вклеенных стержней, на которые действуют составляющие: $N_p = 16.134 \text{ кН}$; $Q = N_a \sin \beta / n = 37.26 * 0.5 / 2 = 9.315 \text{ кН}$;
 $N_a = 37,26 \text{ кН}$;

Расчетная несущая способность стержня из арматуры класса А-111 при нагружении поперечной силой при сварном соединении вклеенного стержня с пластиной составляет:

$$T_n = 7d^2 = 7 * 2^2 = 28 \text{ кН};$$

$$\text{Площадь сечения } F = \pi * d^2 / 4 = 3.14 * 20^2 / 4 = 314 \text{ мм}^2$$

$$[N_p / (FR_a)]^2 + Q / T_n = [16.134 / (314 * 375)]^2 + 9315 / 28000 = 0.019 + 0.333 = 0.352 < 1;$$

т. е. прочность стержня обеспечена.

Проверяем прочность анкерной полосы, к которой привариваются вклеенные стержни, работающей на растяжение с изгибом.

Изгибающий момент составляет

$$M_a = 24d^3 = 24 * 0,02^3 = 0,000192 \text{ МНм} = 192000 \text{ Нмм}$$

Площадь сечения нетто полосы с отверстием 22 мм для пропуска стержней
 $d = 20$ мм

$$F_{нт} = 10(60 - 22) = 380 \text{ мм}^2$$

Пластический момент сопротивления полосы:

$$cW_{нт} = 1,47(60 - 22)10^2 / 6 = 931 \text{ мм}^3$$

$$[N_a / (F_{нт} R_a)]^2 + M_a / (cW_{нт} R_a) = [37260 / (380 * 227)]^2 +$$

$$+ 192000 / (931 * 227) = 0.19 + 0.91 = 1.1 > 1;$$

Увеличиваем сечение анкерной полосы, принимая ее размером 80 x 12 мм, тогда

$$F_{нт} = 12(80 - 22) = 696 \text{ мм}^2$$

$$cW_{нт} = 1,47(80 - 22)12^2 / 6 = 2046 \text{ мм}^3$$

$$[N_a / (F_{um} R_a)]^2 + M_a / (cW_{um} R_a) = [37260 / (696 * 227)]^2 +$$

$$+ 192000 / (2046 * 227) = 0.06 + 0.413 = 0,473 < 1;$$

т. е. прочность анкерной пластины обеспечена.

Расчет анкерных болтов и траверс

К пластинам ниже отметки —0,05м приварены траверсы из профилированной листовой стали для пропуска анкерных болтов, замоноличенных в фундаменте. Ось двуханкерных болтов по одну сторону стойки находится на одной линии с осью боковой пластины стойки, поэтому усилие, воспринимаемое этими болтами, равно усилию растяжения пластины.

Требуемая площадь нетто сечения одного анкерного болта, выполненного из стали марки ВстЗкп 2, равна:

$$A_{bn} = \frac{N_a}{2R_{bam}} = \frac{37260}{2 * 150 * 0.85} = 146 \text{ мм}^2;$$

где $m = 0,85$ — коэффициент уменьшения расчетного сопротивления двойных болтов.

Принимаем анкерные болты $d = 14$ мм, $A_{bn} = 154 \text{ мм}^2$;

Из плоскости рамы анкерные болты размещаются на расстоянии 200 мм, а плечо анкерного болта до грани боковой пластины составляет $e = 200/2 = 50/2 = 75$ мм.

На каждую траверсу, приваренную к боковой пластине, действуют изгибающий момент и поперечная сила:

$$M = e_3 N_a / 2 = 0,075 * 37,26 / 2 = 1,397 \text{ кНм};$$

$$Q_a = N_a / 2 = 37,26 / 2 = 18,63 \text{ кН};$$

Траверсы изготавливаются из листовой стали 100 х 10 мм марки ВстЗпсб-1. Геометрические характеристики сечения траверсы равны

$$F = 2 * 10 * 100 = 2000 \text{ мм}^2$$

$$W = \frac{2 * 10 * 100^2}{6} = 333,3 * 10^2 \text{ мм}^3$$

$$J = \frac{2 * 10 * 100^3}{12} = 1666,7 * 10^3 \text{ мм}^4$$

$$S = \frac{2 * 10 * 100^2}{8} = 25000 \text{ мм}^3$$

$$t = 10 \text{ мм}$$

$$\sigma = \frac{M}{W} = \frac{1397000}{33330} = 41,91 \text{ МПа} < R_y \gamma_c / \gamma_n = 240 * 0.9 / 0.95 = 227 \text{ МПа}$$

$$\tau_{ск} = \frac{Q * S}{J * t} = \frac{18630 * 25000}{1666.7 * 10^3 * 10} = 27.9 \text{ МПа} < R_s = 0.58 R_y \gamma_c / \gamma_n = 0.58 * 227 = 132 \text{ МПа};$$

Прочность сечения траверсы достаточна.

Траверсы привариваем к боковой пластине двумя угловыми швами с катетом $k_f = 8$ мм, длиной $l_w = 100$ мм.

Находим момент сопротивления швов

$$W_f = \frac{2\beta_f k_f l_w^2}{6} = \frac{2 * 0.7 * 8 * 100^2}{6} = 18667 \text{ мм}^3$$

площадь поперечного сечения швов

$$F_f = 2\beta_f k_f l_w = 2 * 0.7 * 8 * 100 = 1120 \text{ мм}^2$$

нормальные и касательные напряжения в швах

$$\sigma_f = \frac{M}{W_f} = \frac{1397000}{18667} = 74.8 \text{ МПа}$$

$$\tau_f = \frac{Q}{F_f} = \frac{18630}{1120} = 16.6 \text{ МПа}$$

равнодействующую нормальных и касательных напряжений

$$\sqrt{\sigma_f^2 + \tau_f^2} = \sqrt{74.8^2 + 16.6^2} = 76.6 \text{ МПа} < R_{\omega f} \gamma_{\omega f} \gamma_c / \gamma_n = 185 * 1 * 1 / 0.95 = 195 \text{ МПа}$$

Определяем толщину шайбы анкерного болта, опирающейся на траверсу.

Пролет шайбы $l = 50 + 10 * 2 / 2 = 60$ мм, ширина шайбы $b = 60$ мм.
Изгибающий момент от сосредоточенной силы, передаваемый на шайбу анкерным болтом,

$$M = N_a l / (2 * 4) = 37260 * 60 / (2 * 4) = 279.5 * 10^3 \text{ Нмм.}$$

Требуемая толщина шайбы из стали марки ВстЗпсб-1

$$h_u = \sqrt{6M\gamma_n / (bR_y\gamma_c)} = \sqrt{6 * 279.5 * 10^3 * 0.95 / (60 * 240 * 0.85)} = 11.4 \text{ мм}$$

Принимаем шайбу толщиной 12 мм.

2.3. РАМА С КАРНИЗНЫМИ ПОДКОСАМИ

2.3.1. ИСХОДНЫЕ ДАННЫЕ

$L=12\text{м}$; $B=4\text{м}$; $H=5\text{м}$; Район строительства г. Астрахань.

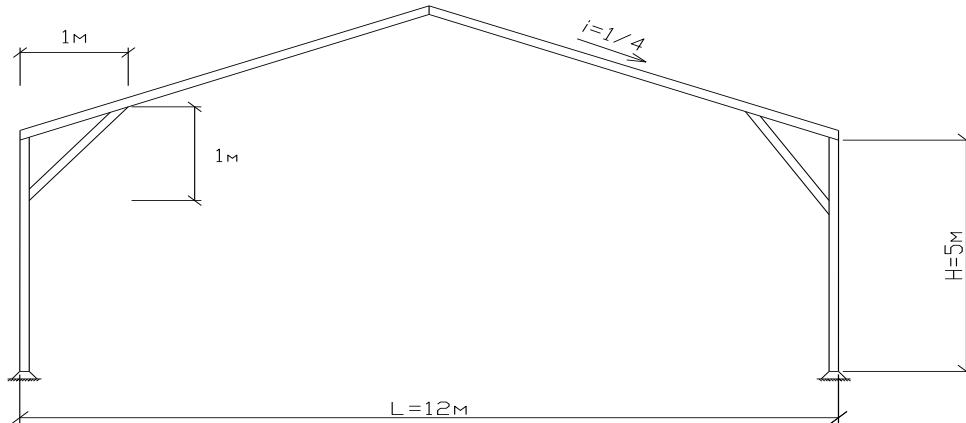


Рис.2.3.1. Дощато-клееная рама с карнизными подкосами

Расчётный снеговой покров $80\text{кгс}/\text{м}^2$

Ветровое давление $38\text{кгс}/\text{м}^2$

2.3.2. ОПРЕДЕЛЕНИЕ РАСЧЁТНЫХ НАГРУЗОК

-Снеговая нагрузка- $q_{сн}^p = 0,8\text{кН}/\text{м}^2$; $q_{сн}^h = 0,8/1,4 = 0,57$

$$q_{сн} = q_{сн}^p * B * n * c = 0,8 * 4 * 1,1 * 1 = 3,52 \text{ кН}/\text{м} ;$$

-Постоянная нагрузка- $q_{нок}^h = 0,48/1,5 = 0,32\text{кН}/\text{м}^2$; $q_{нок}^h = 0,41/1,5 = 0,27\text{кН}/\text{м}^2$;

$$q_{н.к}^h = \frac{q_{нок}^h + q_{сн}^h}{\frac{1000}{l * K_{св.л}} - 1} = \frac{0,27 + 0,57}{\frac{1000}{7 * 12} - 1} = 0,077 \approx 0,08\text{кН}/\text{м}^2 ;$$

$$q_{пост} = (q_{н.к}^h + q_{нок}^h) * B * n = (0,27 * 0,08) * 4 * 1,1 = 1,53 \text{ кН}/\text{м} ;$$

-Ветровая нагрузка- $p_{вт}^p = 0,38\text{кН}/\text{м}^2$;

$$q_{вт} = p_{вт}^p * B * n = 0,38 * 4 * 1,2 = 1,824 \text{ кН}/\text{м} ;$$

2.3.3. ОПРЕДЕЛЕНИЕ КООРДИНАТ В ХАРАКТЕРНЫХ СЕЧЕНИЯХ РАМЫ

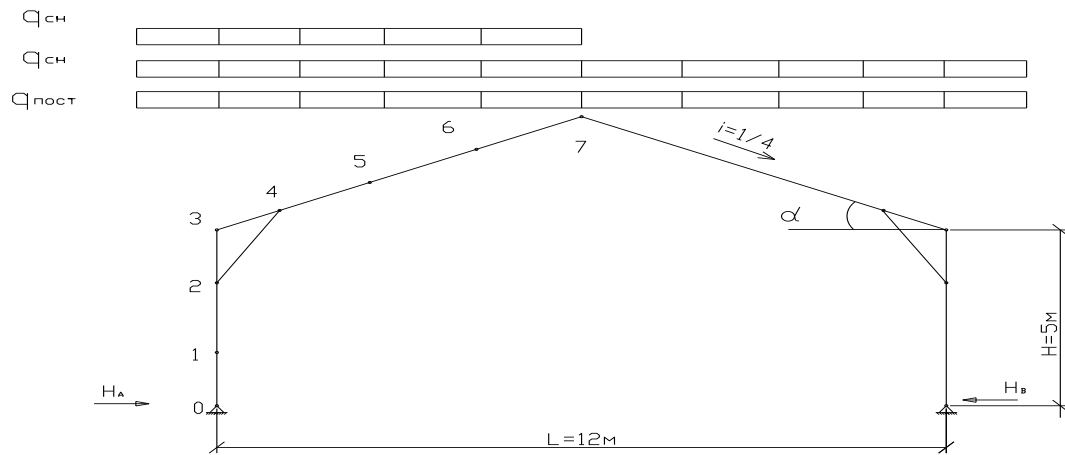


Рис.2.3.2. Расчетная схема рамы с характерными точками.

Определяем координаты точек :

$$h = \frac{l}{2} * \operatorname{tg} \alpha = \frac{12}{2} * 0.25 = 1.5 \text{ м}; \quad f = H + h = 5 + 1.5 = 6.5 \text{ м} \quad H_1 = (H - 1.5 * \operatorname{tg} \alpha) = 4.225$$

$$x_0 = 0 \quad y_0 = 0; \quad x_1 = 0 \quad y_1 = 2;$$

$$x_2 = 0 \quad y_2 = 4.225; \quad x_3 = 5 \quad y_3 = (H - 1.5 * \operatorname{tg} \alpha) = 4.225; \quad x_4 = 1 \quad y_6 = 6;$$

$$x_5 = 2 \quad y_5 = 5.5; \quad x_6 = 4 \quad y_4 = H + x_4 * i = 5.25;$$

$$x_7 = 6 \quad y_7 = 6.5;$$

В стойке рамы образуется изгибающий момент в сечении 2. от реакции подкоса. По этому стойку необходимо рассчитать как сжато изгибаемый элемент.

2.3.4. СТАТИЧЕСКИЙ РАСЧЕТ РАМЫ

Расчет усилий от постоянной нагрузки

Постоянно действующая нагрузка на раму $q = 3,45 \text{ кН/м}$;

Реакции опор:

$$R_A = R_B = q_{\text{пост}} L / 2 = 1.53 * 12 / 2 = 9,18 \text{ кН}$$

$$H_A = H_B = q_{\text{пост}} * L^2 / 8 * f = 1.53 * 12^2 * 8 * 6.5 = 4,24 \text{ кН}$$

Изгибающие моменты соответствующих сечений:

$$M_0 = 0 \quad M_1 = -H_A * y_1 = -8,48 \text{ кН} * \text{м} \quad M_2 = -H_A * y_2 = -10,00 \text{ кН} * \text{м} \quad M_3 = 0$$

$$M_4 = R_A * x_4 - q_{\text{пост}} \frac{x_4^2}{2} - H_A * y_4 = -13,85 \text{ кН} * \text{м}$$

$$M_5 = R_A * x_5 - q_{\text{пост}} \frac{x_5^2}{2} - H_A * y_5 = -6,76 \text{ кН} * \text{м}$$

$$M_6 = R_A * x_6 - q_{nocm} \frac{x_6^2}{2} - H_A * y_6 = -0,96кН * м \quad M_7 = 0$$

Продольные усилия:

$$N_0 = 9,18 кН \quad N_1 = -9,18кН \quad N_{нод} = -H_A * \frac{y_3}{h_0} = 4,24 * \frac{5}{0,53} = -40кН$$

$$\text{Где } h_0 = \left(l_{нод} * \frac{y_3 - y_2}{2} \right) / \sin \alpha = 0,53м$$

$$\text{где } \gamma = 45^\circ \quad l_{нод} = \sqrt{1м^2 + 1м^2} = 1,41м \quad \gamma' = 45^\circ - 14^\circ 03' = 31^\circ$$

$$N_2 = N_{нод} * \cos \gamma - N_1 = 40 * 0,707 - 9,18 = 19,1кН$$

$$N_3 = (N_2 + q_{noc} * x_3) \sin \alpha = 4,58кН$$

$$N_4 = (N_2 + q_{noc} * x_4) \sin \alpha - N_{нод} * \cos \gamma' = -29,3кН$$

$$N_5 = (N_2 + q_{noc} * x_5) \sin \alpha - N_{нод} * \cos \gamma' = -29кН$$

$$N_6 = (N_2 + q_{noc} * x_6) \sin \alpha - N_{нод} * \cos \gamma' = -28,2кН$$

$$N_7 = (N_2 + q_{noc} * x_7) \sin \alpha - N_{нод} * \cos \gamma' = -27,5кН$$

Перечная нагрузка:

$$Q_0 = 4,24 кН \quad Q_1 = -4,24 \quad Q_2 = N_{нод} * \sin \gamma - H_A = 24,06кН$$

$$Q_3 = -(N_2 + q_{noc} * x_3) \sin \alpha = -18,53кН$$

$$Q_4 = -(N_2 + q_{noc} * x_4) \cos \alpha + N_{нод} * \sin \gamma' = 0,6кН$$

$$Q_5 = -(N_2 + q_{noc} * x_5) \cos \alpha + N_{нод} * \sin \gamma' = -0,9кН$$

$$Q_6 = -(N_2 + q_{noc} * x_6) \cos \alpha + N_{нод} * \sin \gamma' = -3,9кН$$

$$Q_7 = -(N_2 + q_{noc} * x_7) \cos \alpha + N_{нод} * \sin \gamma' = -6,83кН$$

Расчет усилий от снеговой нагрузки, действующей на весь пролет

Снеговая нагрузка на раму $q=7,92кН/м$;

Реакции опор:

$$R_A = R_B = qcn * (L/2) = 21,12кН$$

$$H_A = H_B = qcn * L^2 / 8 * f = 9,75кН$$

Изгибающие моменты.

$$M_0 = 0 \quad M_1 = -H_A * y_1 = -19,5 \quad M_2 = -H_A * y_2 = -41,4кН / м \quad M_3 = 0$$

$$M_4 = R_A * x_4 - q_{cn} \frac{x_4^2}{2} - H_A * y_4 = -29,4кН * м$$

$$M_5 = R_A * x_5 - q_{cn} \frac{x_5^2}{2} - H_A * y_5 = -16кН * м$$

$$M_6 = R_A * x_6 - q_{ch} \frac{x_6^2}{2} - H_A * y_6 = -2,78 \text{кН} * \text{м} \quad M_7 = 0$$

Продольные усилия:

$$N_0 = 21,12 \text{кН} \quad N_{нод} = -H_A * y_3 / h_0 = -92 \text{кН} \quad N_1 = -21,12 \text{кН}$$

$$N_2 = N_{нод} * \cos \gamma - N_1 = 43,92 \text{кН}$$

$$N_3 = (N_2 + q_{ch} * x_3) * \sin \alpha = 10,54 \text{кН}$$

$$N_4 = (N_2 + q_{ch} * x_4) * \sin \alpha - N_{нод} * \cos \gamma' = -67,46 \text{кН}$$

$$N_5 = (N_2 + q_{ch} * x_5) * \sin \alpha - N_{нод} * \cos \gamma' = -66,61 \text{кН}$$

$$N_6 = (N_2 + q_{ch} * x_6) * \sin \alpha - N_{нод} * \cos \gamma' = -65 \text{кН}$$

$$N_7 = (N_2 + q_{ch} * x_7) * \sin \alpha - N_{нод} * \cos \gamma' = -63,23 \text{кН}$$

Поперечные усилия.

$$Q_0 = 9,75 \quad Q_1 = -9,75$$

$$Q_2 = N_{нод} * \sin \gamma - H_A = 55,25 \text{м}$$

$$Q_3 = -(N_2 + q_{ch} * x_3) * \cos \alpha = -42,6 \text{кН}$$

$$Q_4 = -(N_2 + q_{ch} * x_4) * \cos \alpha + N_{нод} * \sin \gamma' = 3,93 \text{кН}$$

$$Q_5 = -(N_2 + q_{ch} * x_5) * \cos \alpha + N_{нод} * \sin \gamma' = -2,05 \text{кН}$$

$$Q_6 = -(N_2 + q_{ch} * x_6) * \cos \alpha + N_{нод} * \sin \gamma' = -8,88 \text{кН}$$

$$Q_7 = -(N_2 + q_{ch} * x_7) * \cos \alpha + N_{нод} * \sin \gamma' = -15,71 \text{кН}$$

Расчет усилий от снеговой нагрузки, действующей слева пролета

Реакции опор:

$$R'A = q_{ch} * 3/8 * L = 15,84 \text{кН}$$

$$R'B = 1/8 q_{ch} * L = 5,28 \text{кН}$$

$$H'A = H'B = q_{ch} * L / 16 * f = 4,87 \text{кН}$$

Изгибающие моменты.

$$M_0 = 0 \quad M_1 = -H'A * y_1 = -9,75 \quad M_2 = -H'A * y_2 = -20,71 \text{кН} * \text{м} \quad M_3 = 0$$

$$M_4 = R'A * x_4 - q_{ch} \frac{x_4^2}{2} - H'A * y_4 = -11,49 \text{кН} * \text{м}$$

$$M_5 = R'A * x_5 - q_{ch} \frac{x_5^2}{2} - H'A * y_5 = 3,14 \text{кН} * \text{м}$$

$$M_6 = R'A * x_6 - q_{ch} \frac{x_6^2}{2} - H'A * y_6 = 5,98 \text{кН} * \text{м} \quad M_7 = 0$$

Продольные усилия:

$$N_0 = 15,84 \text{кН} \quad N_{нод} = -H'A * y_3 / h_0 = -46 \text{кН} \quad N_1 = -15,84 \text{кН}$$

$$N_2 = N_{нод} * \cos \gamma - N_1 = 16,64 \text{кН}$$

$$\begin{aligned}
N_3 &= (N_2 + q_{ch} * x_3) * \sin \alpha = 4kH \\
N_4 &= (N_2 + q_{ch} * x_4) * \sin \alpha - N_{nod} * \cos \gamma' = -34,6kH \\
N_5 &= (N_2 + q_{ch} * x_5) * \sin \alpha - N_{nod} * \cos \gamma' = -33,73kH \\
N_6 &= (N_2 + q_{ch} * x_6) * \sin \alpha - N_{nod} * \cos \gamma' = -32kH \\
N_7 &= (N_2 + q_{ch} * x_7) * \sin \alpha - N_{nod} * \cos \gamma' = -30,4kH
\end{aligned}$$

Поперечные усилия.

$$\begin{aligned}
Q_0 &= 4,87 & Q_1 &= -4,87 \\
Q_2 &= N_{nod} * \sin \gamma - H'_A = 27,65кН \\
Q_3 &= -(N_2 + q_{ch} * x_3) * \cos \alpha = -16,14кН \\
Q_4 &= -(N_2 + q_{ch} * x_4) * \cos \alpha + N_{nod} * \sin \gamma' = 4,14кН \\
Q_5 &= -(N_2 + q_{ch} * x_5) * \cos \alpha + N_{nod} * \sin \gamma' = 0,72кН \\
Q_6 &= -(N_2 + q_{ch} * x_6) * \cos \alpha + N_{nod} * \sin \gamma' = -6,1кН \\
Q_7 &= -(N_2 + q_{ch} * x_7) * \cos \alpha + N_{nod} * \sin \gamma' = -13кН
\end{aligned}$$

Расчет усилий от снеговой нагрузки, действующей справа пролета

Изгибающие моменты.

$$\begin{aligned}
M'_0 &= 0 & M'_1 &= -H'_A * y_1 = -9,75 \text{ кН*м} \\
M'_2 &= -H'_B * y_1 - 20,71кН * m & M'_3 &= 0 \\
M'_4 &= R'_B * x_4 - H'_B * y_4 = -20,29кН * m \\
M'_5 &= R'_B * x_5 - H'_B * y_5 = -16,23кН * m \\
M'_6 &= R'_B * x_6 - H'_B * y_6 = -8,1кН * m & M'_7 &= 0
\end{aligned}$$

Продольные усилия:

$$\begin{aligned}
N'_0 &= 5,28кН & N'_{nod} &= -H'_B * y_3 / h_0 = -46кН & N'_1 &= -5,28кН \\
N'_2 &= N_{nod} * \cos \gamma - N_1 = 27,24кН \\
N'_3 &= (N'_2) * \sin \alpha = 6,54кН \\
N'_4 &= (N'_2) * \sin \alpha - N'_{nod} * \cos \gamma' = -32,88кН \\
N'_5 &= -32,88кН \\
N'_6 &= -32,88кН \\
N'_7 &= -32,88кН
\end{aligned}$$

Поперечные усилия.

$$\begin{aligned}
Q'_0 &= 4,87 & Q'_1 &= -4,87 & Q'_2 &= 27,65 \\
Q'_3 &= -(N'_2) * \cos \alpha = -26,42кН \\
Q'_4 &= -(N'_2) * \cos \alpha + N'_{nod} * \sin \gamma' = -2,7кН
\end{aligned}$$

$$Q'_5 = -2,7 \text{ кН}$$

$$Q'_6 = -2,7 \text{ кН}$$

$$Q'_7 = -2,7 \text{ кН}$$

Расчет усилий от ветровой нагрузки, действующей на раму

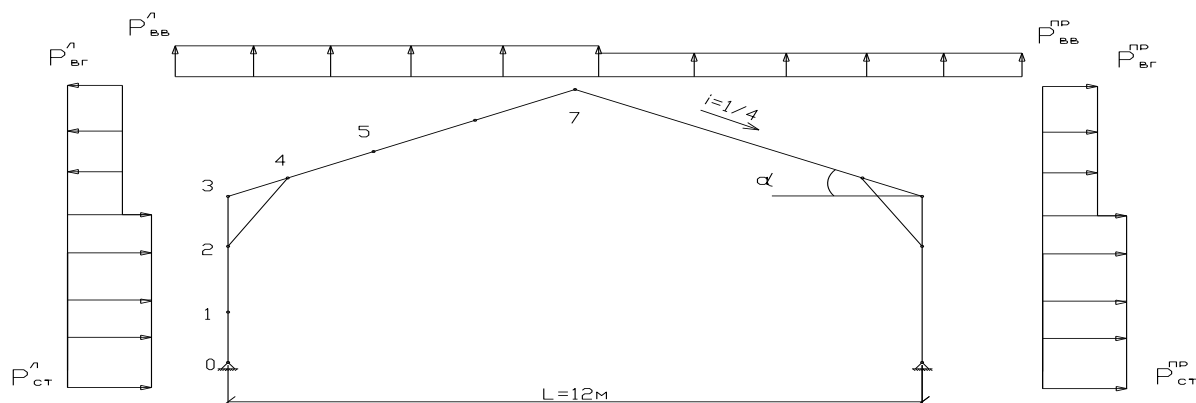


Рис.2.3.3. Расчетная схема рамы с характерными точками, для расчета ветровой нагрузки

Аэродинамические коэффициенты находим по интерполяции из СНиП:

$$C_e = +0,8 \quad C_1 = -0,5 \quad C_2 = -0,4$$

$$\text{При } \frac{h_1}{L} = \frac{5}{12} = 0,42 \quad \alpha = 14,03$$

$$C_3 = -0,5. \quad \text{При } \frac{e}{l} = \frac{44}{12} = 3,66$$

Расчетная ветровая нагрузка:

Слева:

$$\text{в стойке} - P_{ст}^л = P_{вет}^л * C_e = 1,824 * 0,8 = 1,46 \text{ кН}$$

$$\text{в ригеле} - P_p^л = 1,824 * (-0,5) = -0,91 \text{ кН}$$

Справа:

$$\text{в стойке} - P_{ст}^{п} = 1,824 * (-0,4) = -0,73 \text{ кН}$$

$$\text{в ригеле} - P_p^{п} = 1,824 * (-0,5) = -0,91 \text{ кН}$$

Разбиваем ветровую нагрузку в ригеле на 2 составляющие, вертикальную и горизонтальную.

Слева:

$$P_{BB}^l = P_p^l * \cos \alpha = -0,88 \text{ кН}$$

$$P_{B\Gamma}^l = P_p^l * \sin \alpha = -0,22 \text{ кН}$$

Справа:

$$P_{BB}^{np} = P_p^{np} * \cos \alpha = -0,71 \text{ кН}$$

$$P_{B\Gamma}^{np} = P_p^{np} * \sin \alpha = -0,18 \text{ кН}$$

Реакции опор:

$$R_A^B = \frac{1}{4} \left[(P_{cm}^l + P_{cm}^{np}) \frac{H^2}{2} + (P_{\epsilon z}^{np} - P_{\epsilon z}^l) * h * \left(\frac{h}{2} + H \right) + P_{\epsilon \epsilon}^l \frac{3L^2}{8} + P_{\epsilon \epsilon}^{np} \frac{L^2}{2} \right] = \frac{1}{12} [2.37 * 12,5 - 0.04 * 8,625 + 47,52 + 12,78] = 7,46 \text{ кН}$$

$$R_B^B = \frac{1}{4} \left[-(P_{cm}^l + P_{cm}^{np}) \frac{H^2}{2} - (P_{\epsilon z}^l - P_{\epsilon z}^{np}) * h * \left(\frac{h}{2} + H \right) + P_{\epsilon \epsilon}^{np} \frac{3L^2}{8} - P_{\epsilon \epsilon}^l \frac{L^2}{8} \right] = \frac{1}{12} [-2.37 * 12,5 + 0.04 * 8.625 + 38.34 + 15.84] = 2.08 \text{ кН}$$

$$H_A^B = \frac{1}{f} \left[P_{cm}^l * H \left(\frac{H}{2} + h \right) - P_{\epsilon z}^l \frac{h^2}{2} - P_{\epsilon \epsilon}^l * \frac{L^2}{8} + R_A^B * \frac{L}{2} \right] = \frac{1}{6.5} [1.46 * 20 - 0.22 * 1.125 - 0.88 * 18 + 7,46 * 6] = 8,9 \text{ кН}$$

$$H_B^B = \frac{1}{f} \left[P_{cm}^{np} * H_1 \left(\frac{H_1}{2} + h \right) + P_{\epsilon z}^{np} \frac{h^2}{2} + P_{\epsilon \epsilon}^{np} \frac{L^2}{8} - R_B^B * \frac{L}{2} \right] = \frac{1}{6.5} [0.91 * 20 + 0.18 * 1.125 + 0.71 * 18 - 2.08 * 6] = 2.88 \text{ кН}$$

Определение усилий в характерных сечениях левой полурамы, при действии ветровой нагрузки.

Изгибающие моменты:

$$M_0 = 0 \quad M_1 = -P_{cm}^l \frac{y_1^2}{2} + H_A^B * y_1 = 17,07 \text{ кН} * \text{м}$$

$$M_2 = -H_A^B y_2 - P_{cm}^l * \frac{y_2^2}{2} = 24,64 \text{ кН} * \text{м} \quad M_3 = 0$$

$$M_4 = H_A^B * y_4 - P_{cm}^l * H \left(y_4 - \frac{H}{2} \right) + P_{\epsilon z}^l \frac{(y_4 - H)^2}{2} + P_{\epsilon \epsilon}^l \frac{x_4^2}{2} - R_A^B * x_4 = 19,64 \text{ кН} * \text{м}$$

$$M_5 = H_A^B * y_5 - P_{cm}^n * H * \left(y_5 - \frac{H}{2}\right) + P_{\epsilon z}^n \frac{(y_5 - H)^2}{2} + P_{\epsilon \epsilon}^n \frac{x_5^2}{2} - R_A^B * x_5 = 12,6 \kappa H * m$$

$$M_6 = H_A^B * y_6 - P_{cm}^n * H * \left(y_6 - \frac{H}{2}\right) + P_{\epsilon z}^n \frac{(y_6 - H)^2}{2} + P_{\epsilon \epsilon}^n \frac{x_6^2}{2} - R_A^B * x_6 = 5,16 \kappa H * m$$

$$M_7 = 0$$

Продольные усилия:

$$N_0 = -7,46 \kappa H \quad N_1 = 7,46 \kappa H \quad N_{нод} = -H_A^B * y_3 / h_0 - P_{cm}^n * \frac{H^2}{2 * h_0} = 49,53 \kappa H$$

$$N_2 = -N_{нод} * \cos \gamma + N_1 = -27,56 \kappa H$$

$$N_3 = -(N_2) * \sin \alpha = -6,61 \kappa H$$

$$N_4 = -N_2 * \sin \alpha - P_{BB}^n * x_4 * \sin \alpha + P_{BG}^n * (y_4 - H) * \cos \alpha + N_{нод} * \cos \gamma' = 35,68 \kappa H$$

$$N_5 = -N_2 * \sin \alpha - P_{BB}^n * x_5 * \sin \alpha + P_{BG}^n * (y_5 - H) * \cos \alpha + N_{нод} * \cos \gamma' = 35,52 \kappa H$$

$$N_6 = -N_2 * \sin \alpha - P_{BB}^n * x_6 * \sin \alpha + P_{BG}^n * (y_6 - H) * \cos \alpha + N_{нод} * \cos \gamma' = 35,2 \kappa H$$

$$N_7 = -N_2 * \sin \alpha - P_{BB}^n * x_7 * \sin \alpha + P_{BG}^n * (y_7 - H) * \cos \alpha + N_{нод} * \cos \gamma' = 34,9 \kappa H$$

Поперечные усилия.

$$Q_0 = -8,9 \quad Q_1 = H_A^B - P_{cm}^n * y_1 = 6 \kappa H \quad Q_2 = H_A^B - N_{нод} * \sin \gamma - P_{cm}^n * y_2 = -32,3 \kappa H$$

$$Q_3 = (N_2 + P_{BB}^n * x_3) * \cos \alpha + P_{BG}^n * (y_3 - H) * \sin \alpha = 26,73 \kappa H$$

$$Q_4 = (N_2 + P_{BB}^n * x_4) * \cos \alpha + P_{BG}^n * (y_4 - H) * \sin \alpha - N_{нод} * \cos \gamma' = 2,1 \kappa H$$

$$Q_5 = (N_2 + P_{BB}^n * x_5) * \cos \alpha + P_{BG}^n * (y_5 - H) * \sin \alpha - N_{нод} * \cos \gamma' = 3 \kappa H$$

$$Q_6 = (N_2 + P_{BB}^n * x_6) * \cos \alpha + P_{BG}^n * (y_6 - H) * \sin \alpha - N_{нод} * \cos \gamma' = 4,7 \kappa H$$

$$Q_7 = (N_2 + P_{BB}^n * x_7) * \cos \alpha + P_{BG}^n * (y_7 - H) * \sin \alpha - N_{нод} * \cos \gamma' = 6,43 \kappa H$$

Определение усилий в характерных сечениях правой полуармы, при действии ветровой нагрузки.

Изгибающие моменты:

$$M_0' = 0 \quad M_1' = -H_B^B * y_2 + P_{cm}^{np} * \frac{y_1^2}{2} = -3,94 \kappa H * m$$

$$M_2' = -H_B^B * y_2 + P_{cm}^{np} * \frac{y_2^2}{2} = -4,02 \kappa H * m \quad M_3' = 0$$

$$M_4' = -H_B^B * y_4 + P_{cm}^{np} * H * \left(y_4 - \frac{H}{2}\right) + P_{\epsilon z}^n \frac{(y_4 - H)^2}{2} + P_{\epsilon \epsilon}^{np} \frac{x_4^2}{2} R_B^B * x_4 =$$

$$= -2,88 * 5,25 + 4,55 * 2,75 + 0,18 * 0,03125 + 0,71 * 0,5 - 2,08 * 1 = -4,33 \kappa H * m$$

$$M_5' = -H_B^B * y_5 + P_{cm}^{np} * H * \left(y_5 - \frac{H}{2}\right) + P_{\epsilon z}^n \frac{(y_5 - H)^2}{2} + P_{\epsilon \epsilon}^{np} \frac{x_5^2}{2} R_B^B * x_5 = -5,97 \kappa H * m$$

$$M'_{6} = -H^B_B * y_6 + P^{np}_{cm} * H * (y_6 - \frac{H}{2}) + P^{n}_{\epsilon z} \frac{(y_6 - H)^2}{2} + P^{np}_{\epsilon \epsilon} \frac{x_6^2}{2} R^B_B * x_6 = -3,9 \kappa H * m$$

$$M'_{7} = 0$$

Продольные усилия справа:

$$N'_{0} = -2,08 \kappa H \quad N'_{1} = 2,08 \kappa H$$

$$N'_{nod} = P^{n}_{cm} * \frac{H^2}{2 * h_0} - H^B_B * \frac{H}{h_0} = -57 \kappa H \quad N'_{2} = N'_{nod} * \cos \gamma + N'_{1} = -1,96 \kappa H$$

$$N'_{3} = N'_{2} * \sin \alpha = 0,5 \kappa H$$

$$N'_{4} = N'_{2} * \sin \alpha - P^{n}_{BB} * x_4 * \sin \alpha + P^{n}_{BG} * (y_4 - H) * \cos \alpha + N'_{nod} * \cos \gamma' = -4,53 \kappa H$$

$$N'_{5} = N'_{2} * \sin \alpha - P^{n}_{BB} * x_5 * \sin \alpha + P^{n}_{BG} * (y_5 - H) * \cos \alpha + N'_{nod} * \cos \gamma' = -4,65 \kappa H$$

$$N'_{6} = N'_{2} * \sin \alpha - P^{n}_{BB} * x_6 * \sin \alpha + P^{n}_{BG} * (y_6 - H) * \cos \alpha + N'_{nod} * \cos \gamma' = -5 \kappa H$$

$$N'_{7} = N'_{2} * \sin \alpha - P^{n}_{BB} * x_7 * \sin \alpha + P^{n}_{BG} * (y_7 - H) * \cos \alpha + N'_{nod} * \cos \gamma' = -5,16 \kappa H$$

Поперечные усилия справа:

$$Q'_{0} = 2,88 \kappa H$$

$$Q'_{1} = P^{np}_{cm} * y_1 - H^B_B = -1,06 \kappa H$$

$$Q'_{2} = -H^B_B + N'_{nod} * \sin \gamma + P^{np}_{cm} * y_2 = 3,04 \kappa H$$

$$Q_3 = (-N'_{2} + P^{np}_{BB} * x_3) * \cos \alpha + P^{np}_{BG} * (y_3 - H) * \sin \alpha = -1,9 \kappa H$$

$$Q_4 = (-N'_{2} + P^{np}_{BB} * x_4) * \cos \alpha + P^{np}_{BG} * (y_4 - H) * \sin \alpha - N'_{nod} * \sin \gamma' = 1,73 \kappa H$$

$$Q_5 = (-N'_{2} + P^{np}_{BB} * x_5) * \cos \alpha + P^{np}_{BG} * (y_5 - H) * \sin \alpha - N'_{nod} * \sin \gamma' = 2,43 \kappa H$$

$$Q_6 = (-N'_{2} + P^{np}_{BB} * x_6) * \cos \alpha + P^{np}_{BG} * (y_6 - H) * \sin \alpha - N'_{nod} * \sin \gamma' = 3,83 \kappa H$$

$$Q_7 = (-N'_{2} + P^{np}_{BB} * x_7) * \cos \alpha + P^{np}_{BG} * (y_7 - H) * \sin \alpha - N'_{nod} * \sin \gamma' = 5,23 \kappa H$$

2.3.5. ОПРЕДЕЛЕНИЕ РАСЧЕТНЫХ УСИЛИЙ

Данные расчетов заносим в таблицу. По полученным значениям составляем сочетания (1 и 2 комбинации).

1-я комбинация (основное сочетание) постоянная + снеговая:

$$N_{1соч} = N_{пост} + N_{снег}$$

2-я комбинация (особое сочетание) постоянная + 90% (снеговой и ветровой)

$$N_{2соч} = N_{пост} + 0,9(N_{снег} + N_{ветр}).$$

Таблица моментов M (кН*м)

Табл. 7.1

№ сеч.	постоян. нагр-ка	Снеговая			Ветровая		Сочетание	
		на весь пролет	слева	справа	слева	справа	1-я комб	2-я комб
1	2	3	4	5	6	7	8	9
0	0	0	0	0	0	0	0	0
1	-8,48	-19,5	-9,75	-9,75	17,07	-3,94	-27,98	-29,58
2	-18	-41,4	-20,71	-20,71	24,64	-4,02	-59,4	-58,9
3	0	0	0	0	0	0	0	0
4	-13,85	-29,4	-11,49	-20,29	19,64	-4,33	-43,25	-44,2
5	-6,76	-16	3,14	-16,23	12,6	-5,97	-23	-26,74
6	-0,96	-2,18	5,98	-8,1	5,16	-3,9	-9,06	-11,76
7	0	0	0	0	0	0	0	0

Таблица моментов M (кН*м)

Табл. 7.2

№ сеч.	постоян. нагр-ка	Снеговая			Ветровая		Сочетание	
		на весь пролет	слева	справа	слева	справа	1-я	2-я
1	2	3	4	5	6	7	8	9
0	9,18	21,12	15,84	5,28	-7,46	-2,08	30,3	-
1	-9,18	-21,12	-15,84	-5,28	7,46	2,08	-30,3	-
2	19,1	43,92	16,64	27,24	-27,56	-1,98	63,02	-
3	4,58	10,54	4	6,54	-6,61	0,5	15,12	14,5
4	-29,3	-67,46	-34,6	-32,88	35,68	-4,53	-96,76	-94,1
5	-29	-66,21	-33,73	-32,88	35,52	-4,65	-95,21	-92,7
6	-28,2	-65	-32	32,88	35,2	-5	-93,2	-91,2
7	-27,5	-63,23	-30,4	-32,88	34,9	-5,16	-90,73	-89,13

Таблица моментов M (кН*м)

Табл. 7.3

№ сеч.	постоян. нагр-ка	Снеговая			Ветровая		Сочетание	
		на весь пролет	слева	справа	слева	справа	1-я	2-я
1	2	3	4	5	6	7	8	9
0	4,24	9,75	4,87	4,87	-8,9	2,88	14	15,6
1	-4,24	-9,75	-4,87	-4,87	6	-1,06	-14	-13,97
2	24,06	55,25	27,65	27,65	-32,3	3,04	79,31	76,52
3	-18,53	-42,6	-16,14	-26,42	26,73	-1,9	-61,13	-58,58
4	0,6	3,93	4,14	-2,7	2,1	1,73	4,74	6,22
5	-0,9	-2,05	0,72	-2,7	3	2,43	-3,6	-
6	-3,9	-8,88	-6,1	-2,7	4,7	3,83	-12,78	-
7	-6,93	-15,71	-13	-2,7	6,43	5,23	-22,54	-

2.3.6. ПОДБОР СЕЧЕНИЙ РАМЫ

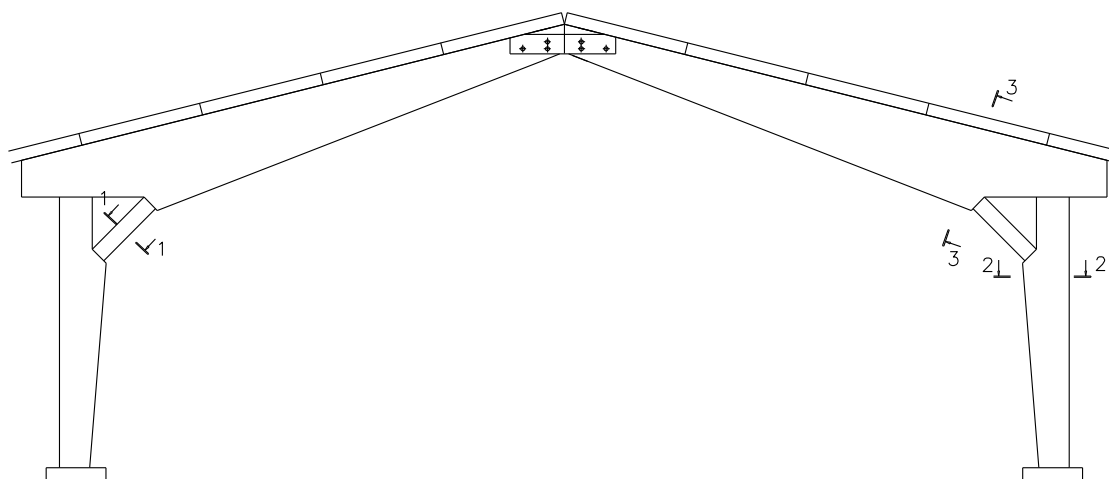


Рис. 2.3.4. Деревянная рама с внутренним карнизным подкосом

Подбор сечения в подкосе

По полученным значениям усилий в подкосе, от действия всех нагрузок, составляем соответствующее сочетание усилий: 1-я комбинация (основное сочетание); 2-я комбинация (особое сочетание).

$$1\text{-я комб: } N_{нод} = N^{noc}_{нод} + N^{ch}_{нод} = -132кН$$

$$2\text{-я комб: } N_{нод} = N^{noc}_{нод} + 0,9(N^{ch}_{нод} + N^{sem}_{нод}) = -128кН$$

Рассчитываем подкос как сжатый элемент:

Предварительно принимаем $b = 15\text{см}$. $\lambda = 80$ $\varphi = 0,5$

$$\sigma = \frac{N_{нод}}{\varphi F_{Bp}} \leq R_c \quad \text{следовательно: } F = \frac{N_{нод}}{\varphi * R_c} = \frac{132}{0,5 * 13 * 10^3} = 0,02\text{м}^2,$$

$$\text{тогда } h = \frac{F}{b} = \frac{0,02}{0,15} = 0,135\text{м}$$

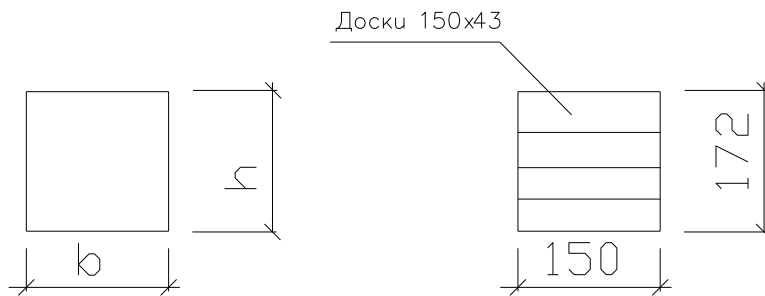


Рис.2.3.5. Схема сечения подкоса дощато-клееной рамы (1-1).

так как 1-доска имеет толщину $t_{доски}=4,3\text{см}$ тогда:

$$\frac{0,135}{0,043} = 3,15 \approx 4 \text{ доски} \quad h_{mp} = 4 * 0,043 = 0,172\text{м}.$$

Подбор сечения стойки

Усилия в элементе :

$$N_1 = 63,02кН$$

$$N_1 = -30,3кН \quad Q_2 = 79,31кН \quad M_2 = 59,4кН * м$$

Так как в элементе присутствует изгибающий момент, то расчет стойки производим как сжато-изгибаемого элемента:

$$\text{Предварительно: } h = \sqrt{\frac{6 * M_2}{b * R_c * 0,8}} = \sqrt{\frac{6 * 59,4}{0,8 * 0,15 * 13 * 10^3}} = 0,470\text{м}$$

так как 1-доска имеет толщину $t_{доски}=4,3\text{см}$ тогда:

$$\frac{0,470}{0,043} = 10,9 \approx 11 \quad h_{ce} = 11 * 0,043 = 0,473\text{м}.$$

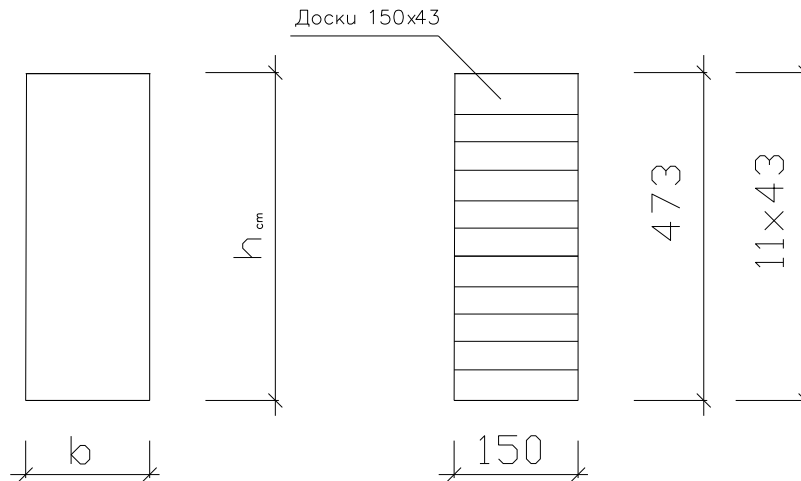


Рис.2.3.6. Схема сечения стойки дощато-клееной рамы (2-2).

$$F = b * h = 0,15 * 0,473 = 0,071 \text{ м}^2$$

$$W = \frac{b * h^2}{6} = \frac{0,15 * 0,473^2}{6} = 0,0056 \text{ м}^3$$

$$r = 0,29 * h_{cm} = 0,29 * 0,473 = 0,137$$

$$\lambda = \frac{\mu * l_{cm}^n}{r} = \frac{0,8 * 4,25}{0,137} = 24,82$$

$$\xi = 1 - \frac{24,82^2 * 30,3}{3000 * 13 * 10^3 * 0,071} = 0,993$$

$$\frac{30,3}{0,071 * 0,9} + \frac{59,4}{0,9 * 0,993 * 0,0056} = 12,34 \text{ МПа} < R_p = 13$$

Проверка верхней части колонны: $l_{cu} = 0,75 \text{ м}$

$$\lambda = \frac{0,8 * 0,75}{0,137} = 4,4 \quad \text{тогда } \xi = 1$$

$$\frac{63,02}{0,071 * 0,9} + \frac{59,4}{0,9 * 0,0056} = 12,7 \text{ МПа} = 13 \text{ МПа}$$

Условие выполняется.

Проверка на скалывание:

$$R_{ck} = 1,5 \text{ МПа.} \quad \tau_{ck} = \frac{Q_n * S}{b * J} \leq K_{ck} \quad S = \frac{b * h^2}{8} = \frac{0,15 * 0,473^2}{8} = 0,0042 \text{ м}^3$$

$$J = \frac{b * h^3}{12} = \frac{0,15 * 0,473^3}{12} = 0,00132 \text{ м}^4$$

$$\tau_{ck} = \frac{79,31 * 0,0042}{0,15 * 0,00132} = 1479 \frac{\text{кН}}{\text{м}^2} = 1,48 \text{ МПа} < R_{ck}$$

Проверка устойчивости плоской формы изгиба.

$$\frac{N_1}{\varphi_y * F_{mp} * R_c} + \left(\frac{M_2}{\xi * \varphi_m * W_{mp} * R_n} \right)^n \leq 1;$$

Где n=2

$$\varphi_y = 1 - 0,8 * \left(\frac{\lambda}{100} \right)^2 = 1 - 0,8 * \left(\frac{24,82}{100} \right)^2 = 0,95$$

$$\varphi_m = 140 * \frac{b^2}{l_p * h} * k_\varphi * k_{mm} = 140 * \frac{0,15^2}{4,25 * 0,473} * 1,25 * 1 = 2,74$$

$$k_\varphi = 1,75. \quad k_{mm} = 1.$$

$$\frac{30,3}{0,95 * 0,071 * 13 * 10^3} + \left(\frac{59,4}{0,993 * 2,74 * 0,0056 * 13 * 10^3} \right)^2 = 0,124 < 1.$$

Подбор сечения ригеля

По полученным значениям усилий в подкосе, от действия всех нагрузок, составляем соответствующее сочетание усилий: 1-я комбинация (основное сочетание); 2-я комбинация (особое сочетание).

Наиболее опасное сечение в ригеле, имеющее максимальный изгибающий момент находится в месте опирания подкоса, сечение 4:

1-я комб: $M_4 = 43,25 \text{ кНм}$ $Q_4 = 4,74 \text{ кН}$ $N_4 = 96,76 \text{ кН}$

2-я комб $M'_4 = 44,2 \text{ кНм}$ $Q'_4 = 6,22 \text{ кН}$ $N'_4 = 94,1 \text{ кН}$

Предварительно: $h = \sqrt{\frac{6 * M'_4}{b * R_c * 0,8}} = \sqrt{\frac{6 * 44,2}{0,8 * 0,15 * 13 * 10^3}} = 0,412 \text{ м}$

$$\frac{0,412}{0,043} = 9,58 \approx 10$$

$$h_p = 0,43 \text{ м.}$$

$$l_p = 6,13 \text{ м.}$$

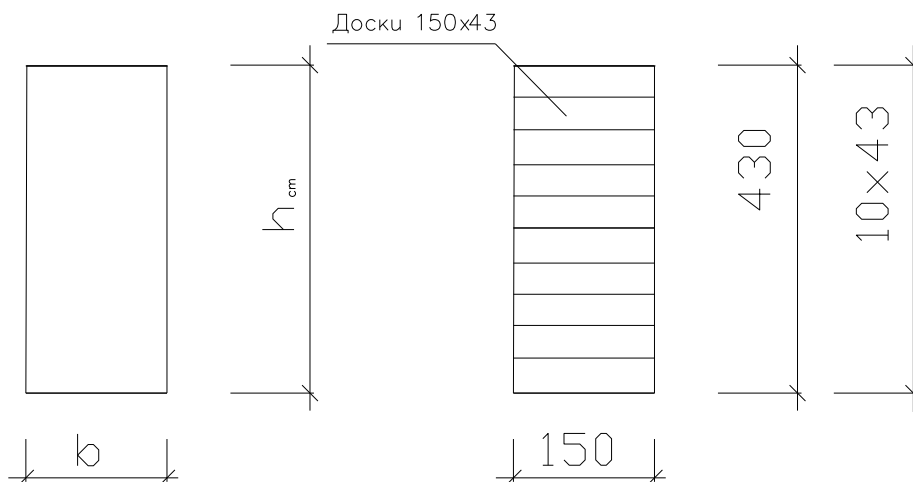


Рис.2.3.7. Схема сечения ригеля дощато-клееной рамы (3-3)

$$F = b * h = 0,43 * 0,15 = 0,0645 \text{ м}^2$$

$$W = \frac{b * h^2}{6} = \frac{0,15 * 0,43^2}{6} = 0,0046 \text{ м}^3$$

$$J_{mp} = \frac{b * h^3}{12} = \frac{0,15 * 0,43^3}{12} = 0,001 \text{ м}^4 \quad r = \sqrt{\frac{J}{A}} = 0,125 \text{ м}$$

$$\lambda = \frac{\mu * l_p}{r} = \frac{0,8 * 6,13}{0,125} = 39,22$$

$$\xi = 1 - \frac{\lambda^2 * N_4}{3000 * R_c * F_{mp}} = 1 - \frac{39,22^2 * 94,1}{3000 * 13 * 10^3 * 0,0645} = 0,942$$

$$\frac{94,1}{0,0645 * 0,9} + \frac{44,2}{0,9 * 0,942 * 0,046} = 12,82 \text{ МПа} < 13 \text{ МПа}$$

Проверка устойчивости плоской формы изгиба.

$$\frac{94,1}{0,0645 * 0,9} + \left(\frac{44,2}{0,9 * 0,942 * 0,046} \right)^2 = 0,194 < 1 \text{ МПа}$$

где $n = 2$

$$\varphi_y = 1 - 0,8 * \left(\frac{39,22}{100} \right)^2 = 0,88$$

$$\varphi_m = 140 * \frac{b^2}{l_p * h} * k_\varphi * k_{mm} = 140 * \frac{0,15^2}{6,13 * 0,43} * 2,54 * 1 = 3,04$$

Проверка скалывание клеевого шва:

$$R_{ck} = 1,5 \text{ МПа.} \quad \tau_{ck} = \frac{Q_3 * S}{b * J} \leq R_{ck} \quad S = \frac{b * h^2}{8} = \frac{0,15 * 0,43^2}{8} = 0,0035 \text{ м}^3$$

Подставляя значения:

$$\tau_{ck} = \frac{6,22 * 0,0035}{0,15 * 0,001} = 145 \frac{\text{кН}}{\text{м}^2} = 0,145 \text{ МПа} < R_{ck} = 1,5 \text{ МПа} \quad \text{требование удовлетворяется.}$$

Расчет клефанерного двутаврового сечения ригеля

$$h = \sqrt{\frac{6 * M_4}{0,65 * R * B}} = \frac{6 * 44,2}{0,65 * 13 * 10^3 * 0,15} = 0,457 \text{ м}$$

Принимаем $t_{cm} = 18 \text{ мм.}$ $h_p = 0,46 \text{ м.}$

$$b_{ca} = \frac{b - t_{cm}}{2} = \frac{0,15 - 0,018}{2} = 0,057 \text{ м.}$$

$$h_n = \left(\frac{1}{5} \div \frac{1}{6} \right) * h_p = 0,084 \text{ м.}$$

$$h_n = 0,043 * 3 = 0,129 \text{ м.}$$

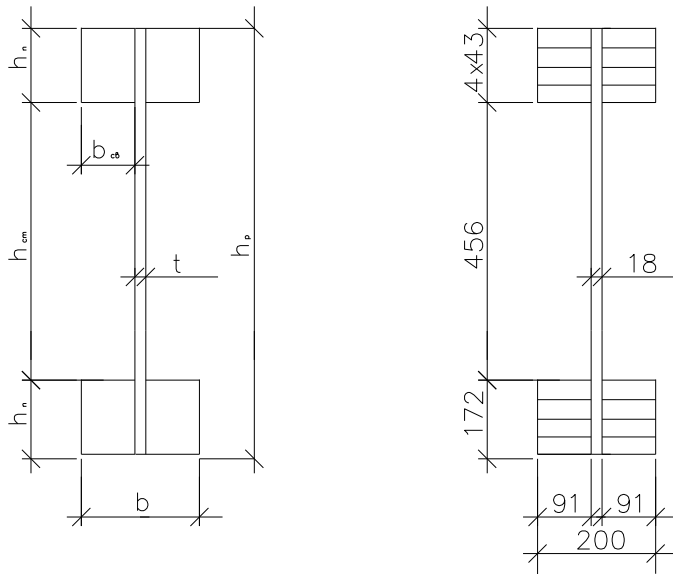


Рис.2.3.8. Схема двутаврового сечения ригеля рамы (3'-3')

$$F_{np} = F_\delta + F_\phi * \alpha = 0,0375 \text{ м.} \quad \text{где } \alpha = 0,9. \quad h'_0 = \frac{h_p}{2} = 0,23$$

$$F_\delta = 4h_n * b_{ce} = 4 * 0,129 * 0,057 = 0,03 \text{ м}^2.$$

$$F_\phi = h_p + t_{cm} = 0,018 * 0,46 = 0,0083 \text{ м}^2.$$

$$J_\delta = F_\delta + h^2_0 = 0,03 * 0,165^2 = 0,00082 \text{ м}^4.$$

$$J_\phi = \frac{t_{cm} + h^3_p}{12} = \frac{0,018 * 0,46^3}{12} = 0,00032 \text{ м}^4.$$

$$J_{np} = J_\delta + J_\phi * \alpha = 0,00082 + 0,00032 * 0,9 = 0,0011 \text{ м}^4.$$

$$W_{np} = \frac{J_{np}}{0,5 * h_p} = \frac{0,00111}{0,5 * 0,46} = 0,00482 \text{ м}^3.$$

$$h_0 = \frac{h_1 - h_n}{2} = \frac{0,46 - 0,129}{2} = 0,1655$$

$$r = \sqrt{\frac{J_{np}}{F_{np}}} = \sqrt{\frac{0,00111}{0,0375}} = 0,172 \text{ м.}$$

$$\xi = 1 - \frac{28,5^2 * 94,1}{3000 * 13 * 10^5 * 0,0375} = 0,95$$

$$\frac{94,1}{0,0375 * 0,9} + \frac{44,2}{0,9 * 0,95 * 0,00482} = 12,51 \text{ МПа} < 13 \text{ МПа}$$

Проверка плоской формы изгиба

Проверку производим по тому же принципу что и в случае дощато-клееного сечения:

$$\varphi_y = 1 - 0,8 * \left(\frac{\lambda}{100} \right)^2 = 1 - 0,8 * \left(\frac{28,5}{100} \right)^2 = 0,772$$

$$\varphi_m = 140 * \frac{b^2}{l_p * h} * k_\varphi * k_{mm} = 140 * \left(\frac{0,15^2}{6,13 * 0,46} \right) * 2,54 * 1 = 2,84$$

$$\frac{94,1}{0,772 * 0,0375 * 13 * 10^3} + \left(\frac{44,2}{0,95 * 2,84 * 0,00482 * 13 * 10^3} \right)^2 = 0,32 < 1.$$

Проверка на скалывание клеевого шва:

$$\tau_{ck} = \frac{Q_4 * S_{нол}}{b_{ck} * J_0} \leq K_{\phi,ck} = 0,8 \text{ МПа} \quad S_{нол} = F_\delta \frac{h_0}{2} = \frac{0,03 * 0,165}{4} = 0,00124 \text{ м}^3$$

$$J_0 = \frac{b_1 * h_n^3}{6} + \frac{F_\delta}{4} * h_0^2 + \frac{t_{cm}}{6} * \alpha * h_0^3 = \frac{0,15 * 0,129^3}{6} + \frac{0,03}{4} * 0,165^2 + \frac{0,018}{6} * 0,9 * 0,23^3 = 0,0003 \text{ м}^4$$

где

$$\tau_{ck} = \frac{6,22 * 0,00124}{0,3516 * 0,0003} = 51,5 \frac{\text{кН}}{\text{м}^2} = 0,05 \text{ МПа} < R_{ck} = 0,8 \text{ МПа} \quad \text{условие выполняется.}$$

где

$$b_{ck} = 4 * h_n = 4 * 0,129 = 0,516$$

Проверка на срез фанерной стенки

Проверку производим по формуле касательных напряжений в фанерной стенке:

$$\tau_{cp} = \frac{Q_4 * S}{2 * t_{cm} * J_0} \leq R_{\phi,cp} = 6,5 \text{ МПа}$$

$$S = S_{нол} + \frac{t_{cm}}{8} * h_0^2 * \alpha = 0,00124 + \frac{0,018}{4} * 0,23^2 * 0,9 = 0,0053 \text{ м}^3$$

$$\tau_{cp} = \frac{6,22 * 0,00145}{2 * 0,018 * 0,0003} = 837,5 \frac{\text{кН}}{\text{м}^2} = 0,84 \text{ МПа} < R_{\phi,cp} = 6,5 \text{ МПа.}$$

2.3.7. РАСЧЕТ И КОНСТРУИРОВАНИЕ УЗЛОВ РАМЫ

Опорный узел

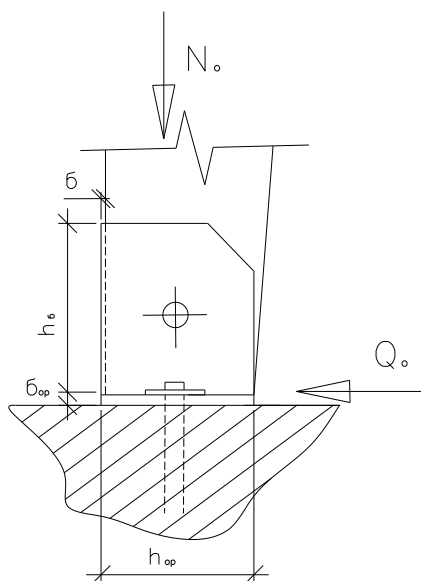


Рис.2.3.9. Схема опорного узла

**Опорный узел крепим при помощи металлического башмака.
Определим параметры упорного листа:**

$$\sigma_{см90} = \frac{Q_0}{F_{см}} \leq R_{см90} = 2,4 \text{ МПа} \quad F_{см} = b * h_б$$

$$h_{см} = \frac{Q_0}{R_{см90} * b} = \frac{15,6}{2,4 * 0,15 * 10^3} = 0,0433 \text{ м} = 4,3 \text{ см}$$

Двухсрезной болт в опорной части стойки воспринимает ветровое усилие, следовательно действующее усилие на болт будет:

$$Q_B = Q_0, \text{ пост} + Q_0, \text{ ветр} = -8,9 + 4,24 = -4,66 \text{ кН}$$

$$\text{для} \dots d_H = 16 \text{ мм} \dots \alpha = 90^\circ \dots k_\alpha = 0,6$$

при изгибе нагеля:

$$T_1 = 2,5 d_H^2 * \sqrt{k_\alpha} = 2,5 * 1,6^2 * \sqrt{0,6} = 4,96 \text{ кН}$$

при смятии древесины:

$$T_2 = 0,5 * d_H * b * k_\alpha = 0,5 * 1,6 * 15 * 0,6 = 7,2 \text{ кН}$$

Количество болтов:

$$N_\sigma = \frac{Q_B}{n_{cp} * T_{\min}} = \frac{4,66}{2 * 4,96} = 0,47 \text{ шт} \text{ принимаем 1-болт}$$

$$\text{Тогда : } h_б = 2 * 7 d_H = 2 * 7 * 0,016 = 0,224 \text{ м}$$

Следовательно принимаем $h_б = 0,23 \text{ м}$

определим толщину упорного листа:

$$F_{\delta} = bh_{\delta} = 0,15 * 0,23 = 0,0345 \text{ м}^2$$

$$q_{\delta} = \frac{Q_0}{F_{\delta}} * 1 \text{ см} = \frac{15,6 * 0,01}{0,0345} = 4,52 \frac{\text{кН}}{\text{м}}$$

$$M_{\delta} = \frac{q_{\delta} * b^2}{8} = \frac{4,52 * 0,15^2}{8} = 0,013 \text{ кН} * \text{м}$$

$$W_{\delta} = \frac{1 \text{ см} * \delta^2}{6} \Rightarrow \delta = \sqrt{\frac{6 * M}{0,01 * R_u}} = \sqrt{\frac{6 * 0,013}{0,01 * 240 * 10^3}} = 0,0056 \text{ м} = 5,6 \text{ мм}$$

Следовательно принимаем $\delta = 6 \text{ мм}$

Определим параметры опорного листа:

$$\sigma_{cm} = \frac{N_0}{F_{cm}} \leq R_{cm} = 13 \text{ МПа} \quad F_{cm} = b * h_{on}$$

$$h_{on} = \frac{N_0}{R_{cm} * b} = \frac{30,3}{13 * 10^3 * 0,15} = 0,0155 \text{ м} = 15,5 \text{ см}$$

Определим топ из условия крепления анкерных болтов:

$$\tau_{cp} = \frac{Q_0}{F_{cp}} \leq R_{cp} = 160 \text{ МПа} \quad F_{cp} = \frac{Q_0}{R_{cp}} = \frac{15,6}{160 * 10^3} = 10^{-4} \text{ м}^2$$

$$r = \sqrt{\frac{F_{cp}}{\pi}} = \sqrt{\frac{10^{-4}}{3,14}} = 0,0056 \text{ м} = 5,6 \text{ мм} \quad \text{следовательно } d = 11,2 \text{ мм}$$

Принимаем $d = 12 \text{ мм}$ 2 болта.

Тогда:

$$h_{on} = 2 * 2d = 2 * 2 * 12 = 48 \text{ мм} \quad \text{и} \quad h_{on} = 2 * 3,5d = 2 * 3,5 * 16 = 112 \text{ мм}$$

По конструктивным требованиям принимаем $h_{on} = 200 \text{ мм} = 20 \text{ см}$

Определим длину опорного листа:

$$l_{on} = b + 2(t_{cm} + 8d) = 0,15 + 2(0,006 + 8 * 0,012) = 0,26 \text{ м}$$

Из условия: $l_{on} \geq l_{ува}$

$$l_{ува} = \frac{Q_0}{2k_u (\beta^{cp} * \gamma^c * R)} = \frac{15,6}{2 * 0,004 (1,05 * 1 * 160 * 10^3)} = 0,012 \text{ м} = 12 \text{ мм} < l_{on} = 260 \text{ мм}$$

Определим толщину опорного листа:

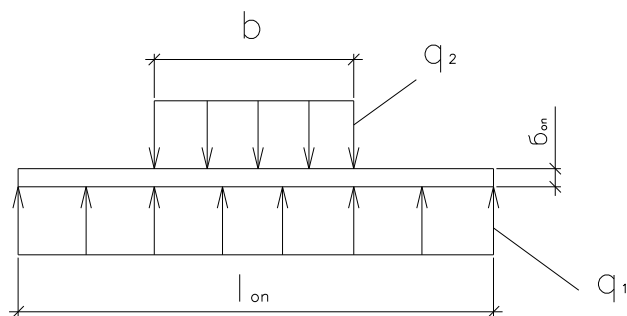


Рис.2.3.10. Расчетная схема опорного листа

$$q_1 = \frac{q_2 * b}{l_{on}}; \quad q_2 = \frac{N_0}{F_{on}} * 0.01m = \frac{30,3 * 0,01}{0,2 * 0,15} = 10,1кН / м;$$

$$q_1 = \frac{q_2 * b}{l_{on}} = \frac{10,1 * 0,15}{0,21} = 7,2кН / м$$

Изгибающий момент в листе:

$$M_{on} = \frac{q_1 l_{on} - q_2 b^2}{8} = \frac{7,2 * 0,21^2 + 10,1 * 0,15^2}{8} = 0,068кН * м$$

Тогда толщина опорного листа будет:

$$\delta_{on} = \sqrt{\frac{6 * M_{on}}{0,01 * R_u}} = \sqrt{\frac{6 * 0,068}{0,01 * 240 * 10^3}} = 0,0131m = 13,1мм$$

Принимаем $\delta_{on} = 14мм$

Узел крепления подкоса

Где: $\gamma = 45^\circ$ $\gamma' = 45^\circ - 14^\circ 03' = 31^\circ$

Стык подкоса проверяем на смятие под углом $\gamma' = 31^\circ$:

$$\sigma_{см} = \frac{N_{под}}{F_{см}} \leq R_{см\gamma'} \quad \text{где:} \quad R_{см\gamma'} = \frac{R_{см0}}{1 + \left(\frac{R_{см0}}{R_{см90}} - 1\right) * \sin^3 \gamma'} = \frac{13}{1 + \left(\frac{13}{2,4} - 1\right) * \sin^3 31} = 5,6МПа$$

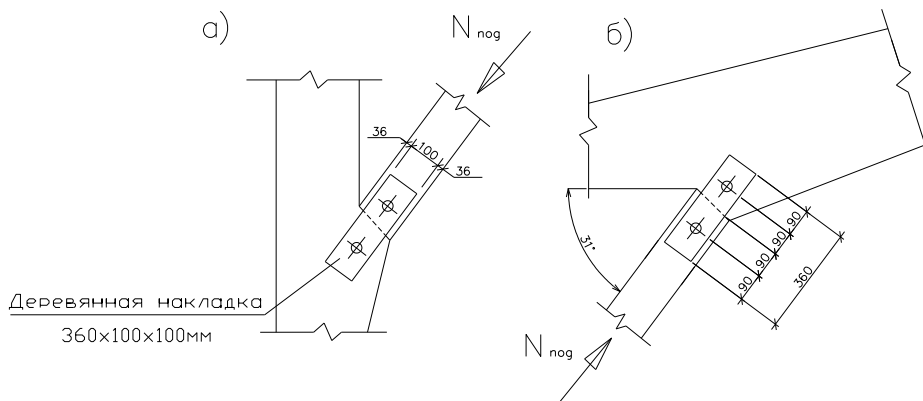


Рис.2.3.11. Схема крепления подкоса: а) стык подкоса со стойкой; б) стык подкоса с ригелем

Тогда подставляя значения :

$$F_{см} = b * h_{под} = 0,15 * 0,172 = 0,0258 м^2$$

$$\sigma_{см} = \frac{N_{под}}{F_{см}} = \frac{132}{0,0258} = 3,96 МПа \leq R_{смγ'} = 5,6 МПа$$

Подкос крепим при помощи деревянных накладок.

Карнизный узел

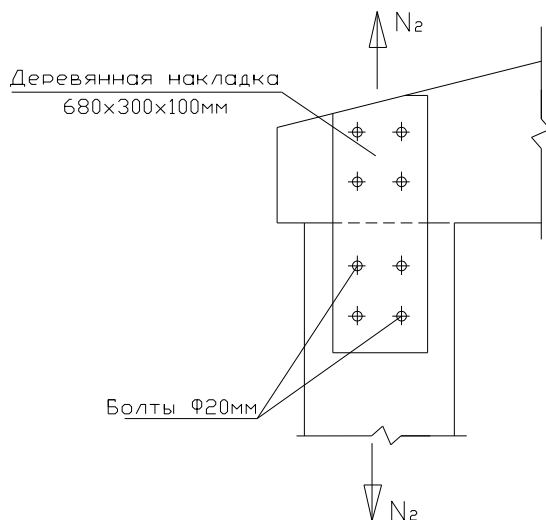


Рис.2.3.12. Стык стойки с ригелем

Крепим при помощи деревянной накладки, воспринимающее растягивающее усилие: $N_7 = 34,04 \text{ кН}$

Для крепления принимаем болты $\Phi 20\text{мм}$

$$T_1 = 2.5d^2 \sqrt{k_\alpha} = 2.5 * 2^2 \sqrt{0.55} = 7,4\text{кН}$$

$$T_2 = 0.5b * d * k_\alpha = 0.5 * 15 * 2 * 0.55 = 8,25\text{кН}$$

$$T_3 = 0.8a * d * k_\alpha = 0.5 * 20 * 2 * 0.55 = 88\text{кН}$$

Тогда количество болтов будет:

$$N_\phi = \frac{N_2}{n * T_{\min}} = \frac{63.02}{2 * 7.4} = 3.97 \approx 4 \text{ болта}$$

Проверим прочность накладок на отрыв:

$$F_{\text{нак}}^{\text{нм}} = 2a * (b_{\text{нак}} - 2d) = 2 * 0.1 * (0.3 - 2 * 0.02) = 0.03\text{м}^2$$

$$b_{\text{нак}} = 3d * 2 + 3,5d = 3 * 0.02 * 2 + 3.5 * 0.02 = 0.19\text{м}$$

$$\sigma_p = \frac{N_2}{F_{\text{нак}}} = \frac{63,02}{0,03} = 2100,7 \frac{\text{кН}}{\text{м}^2} = 2,1\text{МПа} \leq R_p = 13\text{МПа}$$

Коньковый узел

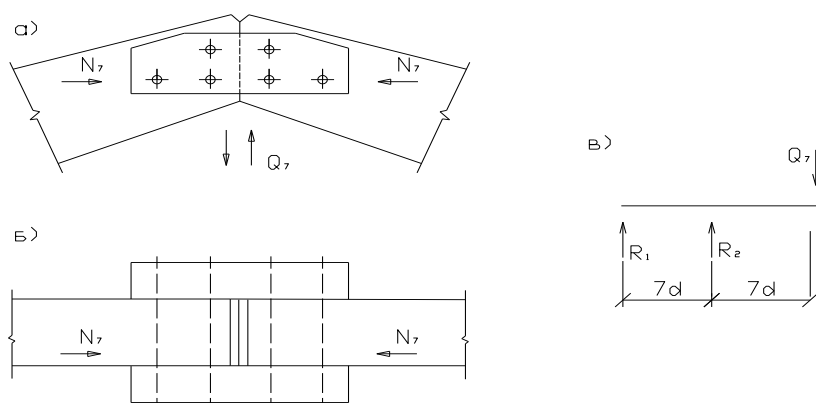


Рис.2.3.13. Схема крепления конькового узла: а) вид сбоку, б) вид сверху, в) схема левой стороны накладки для расчета болтов

Усилия в коньке: $N_7=34,04 \text{ кН}$ $Q_7=21.05 \text{ кН}$

$$\sigma_{\text{см}} = \frac{N_2}{F_{\text{см}}} \leq R_{\text{см}\epsilon} = 12,23\text{МПа}$$

Для $\alpha = 14^\circ 03'$

$$R_{\text{см.}\alpha} = \frac{R_{\text{см.}0}}{1 + \left(\frac{R_{\text{см.}0}}{R_{\text{см.}90}} - 1\right) * \sin^3 \alpha} = \frac{13}{1 + \left(\frac{13}{2,4} - 1\right) * \sin^3 14^\circ 03'} = 12.23\text{МПа}$$

$$h_{\text{см}} = \frac{N_2}{R_{\text{см}\alpha} * b} = \frac{34,04}{12,23 * 10^3 * 1,6} = 0,017\text{м} \quad k_\alpha = 0.55 + (0.65 - 0.55) \frac{14.03}{90 - 60} = 0.597$$

$$Q = \frac{Q_7}{\cos \alpha} = \frac{22,54}{0,969} = 23,24 \text{ кН}$$

Значения усилий в болтах: $R_1 = \frac{Q}{7d} * 7d = Q = 23,24 \text{ кН}$; $R_2 = \frac{Q}{7d} * 14d = 2Q = 46,47 \text{ кН}$.

$$T_1 = 2,5d^2 \sqrt{k_\alpha} = 2,5 * 2,8^2 \sqrt{0,597} = 15,14 \text{ кН}$$

$$T_2 = 0,5b * d * k_\alpha = 0,5 * 15 * 2,8 * 0,597 = 12,54 \text{ кН}$$

$$T_3 = 0,8a * d * k_\alpha = 0,5 * 20 * 2,8 * 0,597 = 13,37 \text{ кН}$$

Определим количество болтов:

$$N_1 = \frac{R_1}{n * T_{\min}} = \frac{23,24}{2 * 12,54} = 0,856 \approx 1$$

$$N_2 = \frac{46,47}{2 * 12,54} = 1,85 \approx 2 \quad \text{болты } \Phi 28 \text{ мм}$$

2.4. РАМА С ВНУТРЕННИМИ ПОДКОСАМИ

2.4.1. ИСХОДНЫЕ ДАННЫЕ

$L=18\text{м}$; $B=4\text{м}$; $H=5\text{м}$; Район строительства г. Махачкала.

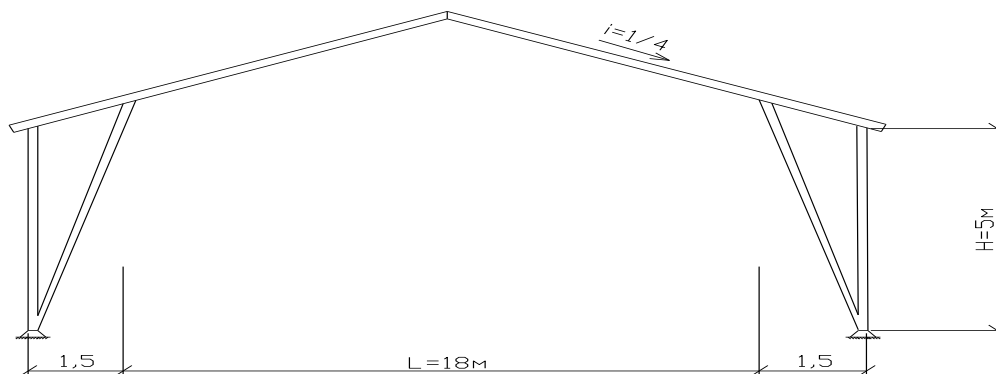


Рис.2.4.1. Дощато-клееная рама с внутренним подкосом

Расчётный снеговой покров 120 кгс/м^2

Ветровое давление 60 кгс/м^2

2.4.2. ОПРЕДЕЛЕНИЕ НАГРУЗОК ДЕЙСТВУЮЩИХ НА РАМУ

- Снеговая нагрузка- $q_{сн}^p = 1,2 \text{ кН/м}^2$; $q_{сн}^n = 1,2/1,4 = 0,86$

$$q_{сн} = q_{сн}^p * B * n * c = 1,2 * 4 * 1,1 * 1 = 6,72 \text{ кН/м}$$

-Постоянная нагрузка- $q_{нок}^h = 0,675 / 1,5 = 0,45 \text{ кН} / \text{м}^2$;

$$q_{н.к}^h = \frac{q_{нок}^h + q_{сн}^h}{\frac{l * K_{св.1}}{1000} - 1} = \frac{0,45 + 0,86}{\frac{1000}{7 * 18} - 1} = 0,238 \text{ кН} / \text{м}^2$$

$$q_{пост} = (q_{н.к}^h + q_{нок}^h) * B * n = (0,45 * 0,238) * 4 * 1,1 = 3,03 \text{ кН} / \text{м}$$

-Ветровая нагрузка- $p_{вм} = 0,6 \text{ кН} / \text{м}^2$;

$$q_{вм} = p_{вм}^p * B * n = 0,6 * 4 * 1,2 = 2,88 \text{ кН} / \text{м}$$

2.4.3. ОПРЕДЕЛЕНИЕ КООРДИНАТ В ХАРАКТЕРНЫХ СЕЧЕНИЯХ

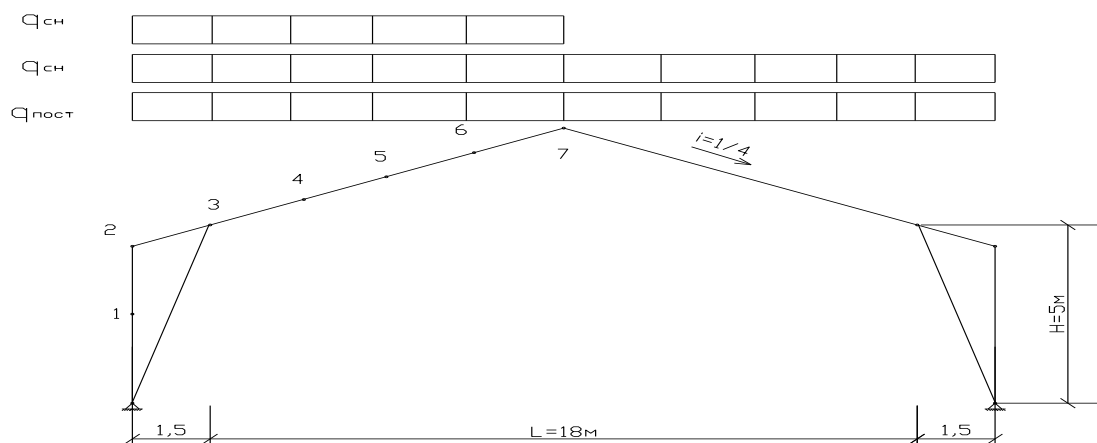


Рис.2.4.2. Расчетная схема рамы с характерными точками

Определяем координаты точек :

$$h = \frac{l}{2} * \text{tg} \alpha = \frac{18}{2} * 0,25 = 2,25 \text{ м}; \quad f = H + h = 5 + 2,25 = 7,25 \text{ м}$$

$$x_0 = 0 \quad y_0 = 0; \quad x_1 = 0 \quad y_1 = H / 2 = 2,5; \quad x_2 = 0 \quad y_2 = 5;$$

$$x_3 = 1,5 \quad y_3 = H + x_3 * \text{tg} \alpha = 5 + 1,5 * 0,25 = 5,375 \text{ м}; \quad x_4 = 3 \quad y_4 = 5,75;$$

$$x_5 = 5 \quad y_5 = H + x_5 * \text{tg} \alpha = 6,25;$$

$$x_6 = 7 \quad y_6 = H + x_6 * \text{tg} \alpha = 6,75;$$

$$x_7 = 9 \quad y_7 = H + x_7 * \text{tg} \alpha = 7,25;$$

В отличие от рамы наружным подкосом, здесь стока растянутая, а подкос сжат.

2.4.4. СТАТИЧЕСКИЙ РАСЧЕТ РАМЫ

Расчет усилий от постоянной нагрузки

Постоянно действующая нагрузка на раму $q=3,03\text{кН/м}$;

Реакции опор:

$$R_A=R_B=q_{\text{пост}}*L/2=3,03*18/2=27,27\text{кН}$$

$$H_A=H_B=q_{\text{пост}}*L^2 / 8*f=3,03*324/8*7,25=16,93\text{кН}$$

Изгибающие моменты соответствующих сечений:

$$M_0 = 0 \quad M_1 = 0 \quad M_2 = 0 \quad M_3 = -N_1 * x_3 - q_{\text{пост}} \frac{x_3^2}{2} = -53,06\text{кН} * \text{м}$$

$$M_4 = R_A * x_4 - q_{\text{пост}} \frac{x_4^2}{2} - H_A * y_4 = -29\text{кН} * \text{м}$$

$$M_5 = R_A * x_5 - q_{\text{пост}} \frac{x_5^2}{2} - H_A * y_5 = -7,314\text{кН} * \text{м}$$

$$M_6 = R_A * x_6 - q_{\text{пост}} \frac{x_6^2}{2} - H_A * y_6 = 240,3\text{кН} * \text{м} \quad M_7 = 0$$

Продольные усилия:

$$N_0 = -27,27\text{кН} \quad N_{\text{нод}} = -H_A / \sin \gamma = \frac{16,93}{0,27} = -62,7\text{кН},$$

$$\text{Где:} \quad \gamma = \arccos \frac{y_3}{l_{\text{нод}}} = \arccos \frac{5,375}{5,58} = 15^\circ 38' \quad l_{\text{нод}} = \sqrt{y_3^2 + x_3^2} = \sqrt{5,375^2 + 1,5^2} = 5,58\text{м}$$

$$\gamma' = 90 - (\gamma + \alpha) = 79^\circ 19'$$

$$N_1 = -N_0 + N_{\text{нод}} * \cos \gamma = -27,27 + 62,7 * 0,963 = 33,1\text{кН}$$

$$N_2 = N_1 * \sin \alpha = 7,94\text{кН}$$

$$N_3 = (N_1 + q_{\text{пост}} * x_3) * \sin \alpha = 9,03\text{кН}$$

$$N_4 = (N_1 + q_{\text{пост}} * x_4) * \sin \alpha - N_{\text{нод}} * \cos \gamma' = -10,56\text{кН}$$

$$N_5 = (N_1 + q_{\text{пост}} * x_5) * \sin \alpha - N_{\text{нод}} * \cos \gamma' = -9,11\text{кН}$$

$$N_6 = (N_1 + q_{\text{пост}} * x_6) * \sin \alpha - N_{\text{нод}} * \cos \gamma' = -7,656\text{кН}$$

$$N_7 = (N_1 + q_{\text{пост}} * x_7) * \sin \alpha - N_{\text{нод}} * \cos \gamma' = -6,2\text{кН}$$

Поперечные усилия:

$$Q_0 = 16,93\text{кН} \quad Q_1 = 0 \quad Q_2 = -N_1 * \cos \alpha = -31,107\text{кН}$$

$$Q_3 = -(N_1 + q_{\text{пост}} * x_3) * \cos \alpha + N_{\text{нод}} * \sin \gamma' = 22,42\text{кН}$$

$$Q_4 = -(N_1 + q_{\text{пост}} * x_4) * \cos \alpha + N_{\text{нод}} * \sin \gamma' = 18,01\text{кН}$$

$$Q_5 = -(N_1 + q_{\text{пост}} * x_5) * \cos \alpha + N_{\text{нод}} * \sin \gamma' = 12,135\text{кН}$$

$$Q_6 = -(N_1 + q_{\text{пост}} * x_6) * \cos \alpha + N_{\text{нод}} * \sin \gamma' = 6,257\text{кН}$$

$$Q_7 = -(N_1 + q_{\text{пост}} * x_7) * \cos \alpha + N_{\text{нод}} * \sin \gamma' = 0,38\text{кН}$$

Расчет усилий от снеговой нагрузки, действующей на весь пролет

Снеговая нагрузка на раму $q=7,92\text{кН/м}$;

Реакции опор:

$$R_A=R_B=q_{сн}*L/2=6,72*18/2=60,48\text{кН}$$

$$H_A=H_B=q_{сн}*L^2/8*f=6,72*18^2/8*7,25=37,54\text{кН}$$

Изгибающие моменты.

$$M_0=0 \quad M_1=0 \quad M_2=0 \quad M_3=-N_1*x_3-q_{сн}\frac{x_3^2}{2}=-117,675\text{кН}\cdot\text{м}$$

$$M_4=R_A*x_4-q_{сн}\frac{x_4^2}{2}-H_A*y_4=-64,654\text{кН}\cdot\text{м}$$

$$M_5=R_A*x_5-q_{сн}\frac{x_5^2}{2}-H_A*y_5=-16,225\text{кН}\cdot\text{м} \quad M_6=R_A*x_6-q_{сн}\frac{x_6^2}{2}-H_A*y_6=5,325\text{кН}\cdot\text{м}$$

$$M_7=0$$

Продольные усилия:

$$N_0=59,4\text{кН} \quad N_{нод}=-H_A/\sin\gamma=-139,03\text{кН}$$

$$N_1=-N_0+N_{нод}*\cos\gamma=-60,48+139,03*0,963=73,41\text{кН}$$

$$N_2=N_1*\sin\alpha=17,62\text{кН}$$

$$N_3=(N_1+q_{сн}*x_3)*\sin\alpha=20,04\text{кН}$$

$$N_4=(N_1+q_{сн}*x_4)*\sin\alpha-N_{нод}*\cos\gamma'=-23,42\text{кН}$$

$$N_5=(N_1+q_{сн}*x_5)*\sin\alpha-N_{нод}*\cos\gamma'=-20,20\text{кН}$$

$$N_6=(N_1+q_{сн}*x_6)*\sin\alpha-N_{нод}*\cos\gamma'=-16,97\text{кН}$$

$$N_7=(N_1+q_{сн}*x_7)*\sin\alpha-N_{нод}*\cos\gamma'=-13,75\text{кН}$$

Поперечные усилия.

$$Q_0=37,54\text{кН} \quad Q_1=0 \quad Q_2=-N_1*\cos\alpha=-71,21\text{кН}$$

$$Q_3=-(N_1+q_{сн}*x_3)*\cos\alpha+N_{нод}*\sin\gamma'=49,7\text{кН}$$

$$Q_4=-(N_1+q_{сн}*x_4)*\cos\alpha+N_{нод}*\sin\gamma'=39,93\text{кН}$$

$$Q_5=-(N_1+q_{сн}*x_5)*\cos\alpha+N_{нод}*\sin\gamma'=26,89\text{кН}$$

$$Q_6=-(N_1+q_{сн}*x_6)*\cos\alpha+N_{нод}*\sin\gamma'=13,74\text{кН}$$

$$Q_7=-(N_1+q_{сн}*x_7)*\cos\alpha+N_{нод}*\sin\gamma'=0,815\text{кН}$$

Расчет усилий от снеговой нагрузки, действующей слева пролета

Реакции опор:

$$R'A=q_{сн}*3L/8=45,36\text{кН}$$

$$R'B=1/3 R_A=15,12\text{кН}$$

$$H'A=(R_A+R_B)*L/8*f=18,77\text{кН}$$

$$H'B=18,77\text{кН}$$

Изгибающие моменты.

$$M_0 = 0 \quad M_1 = 0 \quad M_2 = 0 \quad M_3 = -N_1 * x_3 - q_{ch} \frac{x_3^2}{2} = -39,937кН * м$$

$$M_4 = R'_A * x_4 - q_{ch} \frac{x_4^2}{2} - H'_A * y_4 = 2,087кН * м$$

$$M_5 = R'_A * x_5 - q_{ch} \frac{x_4^2}{2} - H'_A * y_5 = 25,487кН * м$$

$$M_6 = R'_A * x_6 - q_{ch} \frac{x_4^2}{2} - H'_A * y_6 = 26,18кН * м \quad M_7 = 0$$

Продольные усилия.

$$N_0 = 45,36кН \quad N_{нод} = -H'_A / \sin \gamma = -69,52кН$$

$$N_1 = -N_0 + N_{нод} * \cos \gamma = -45,36 + 69,52 * 0,963 = 21,585кН$$

$$N_2 = N_1 * \sin \alpha = 5,18кН$$

$$N_3 = (N_1 + q_{ch} * x_3) * \sin \alpha = 7,6кН$$

$$N_4 = (N_1 + q_{ch} * x_4) * \sin \alpha - N_{нод} * \cos \gamma' = -12,92кН$$

$$N_5 = (N_1 + q_{ch} * x_5) * \sin \alpha - N_{нод} * \cos \gamma' = -5,53кН$$

$$N_6 = (N_1 + q_{ch} * x_6) * \sin \alpha - N_{нод} * \cos \gamma' = -0,23кН$$

$$N_7 = (N_1 + q_{ch} * x_7) * \sin \alpha - N_{нод} * \cos \gamma' = 0,93кН$$

Поперечные усилия.

$$Q_0 = 18,77кН \quad Q_1 = 0 \quad Q_2 = -N_1 * \cos \alpha = -20,94кН$$

$$Q_3 = -(N_1 + q_{ch} * x_3) * \cos \alpha + N_{нод} * \sin \gamma' = 34,63кН$$

$$Q_4 = -(N_1 + q_{ch} * x_4) * \cos \alpha + N_{нод} * \sin \gamma' = 24,856кН$$

$$Q_5 = -(N_1 + q_{ch} * x_5) * \cos \alpha + N_{нод} * \sin \gamma' = 11,82кН$$

$$Q_6 = -(N_1 + q_{ch} * x_6) * \cos \alpha + N_{нод} * \sin \gamma' = -1,22кН$$

$$Q_7 = -(N_1 + q_{ch} * x_7) * \cos \alpha + N_{нод} * \sin \gamma' = -14,25кН$$

Расчет усилий от снеговой нагрузки, действующей справа пролета

Изгибающие моменты:

$$M'_0 = 0 \quad M'_1 = 0 \quad M'_2 = 0 \quad M'_3 = -N'_1 * x_3 = -77,742кН * м$$

$$M'_4 = R'_A * x_4 - H'_A * y_4 = -62,57кН * м$$

$$M'_5 = R'_A * x_5 - H'_A * y_5 = -41,71кН * м$$

$$M'_6 = R'_A * x_6 - H'_A * y_6 = -20,86кН * м \quad M'_7 = 0$$

Продольные усилия.

$$N'_0 = 15,12 \text{ кН} \quad N'_{нод} = -H'_B / \sin \gamma = -69,52 \text{ кН}$$

$$N'_1 = -N_0 + N'_{нод} * \cos \gamma = -15,12 + 69,52 * 0,963 = 51,83 \text{ кН}$$

$$N'_2 = N_1 * \sin \alpha = 12,44 \text{ кН}$$

$$N'_3 = N_1 * \sin \alpha = 12,44 \text{ кН}$$

$$N'_4 = N'_5 = N'_6 = N'_7 = N'_1 * \sin \alpha - N'_{нод} * \cos \gamma' = -6,33 \text{ кН}$$

Поперечные усилия.

$$Q'_0 = 18,77 \text{ кН} \quad Q'_1 = 0 \quad Q'_2 = -N'_1 * \cos \alpha = -50,273 \text{ кН}$$

$$Q'_3 = Q'_4 = Q'_5 = Q'_6 = Q'_7 = -N'_1 * \cos \alpha + N'_{нод} * \sin \gamma' = 15,08 \text{ кН}$$

Расчет усилий от ветровой нагрузки, действующей на раму

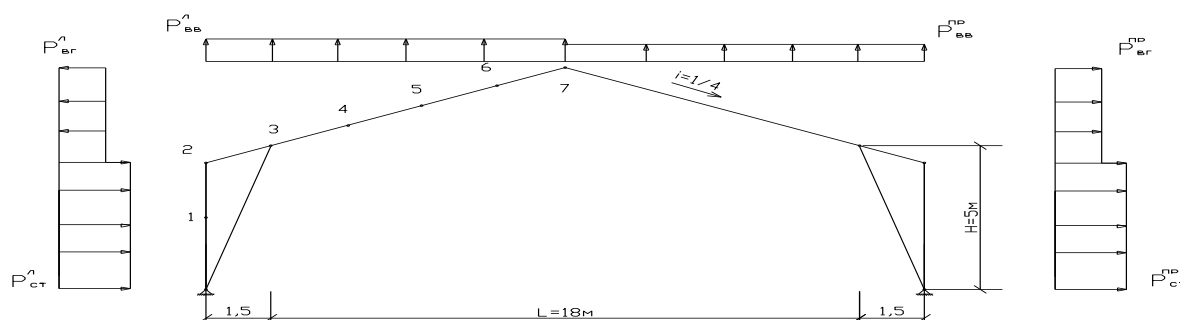


Рис.2.4.3. Расчетная схема рамы с характерными точками, для расчета ветровой нагрузки

Аэродинамические коэффициенты находим по интерполяции из СНиП:

$$C_e = +0,8 \quad C_1 = -0,36 \quad C_2 = -0,4$$

$$\text{При } \frac{h_1}{L} = \frac{5}{18} = 0,277 \quad \alpha = 14,03$$

$$C_3 = -0,5. \quad \text{При } \frac{e}{l} = \frac{44}{18} = 2,444$$

Расчетная ветровая нагрузка:

Слева:

$$\text{в стойке - } P^{\text{ст}} = P^{\text{вет}} * C_e = 0,8 * 2,88 = 2,3 \text{ кН/м}$$

$$\text{в ригеле - } P^{\text{р}} = 2,88 * (-0,36) = -1,04 \text{ кН/м}$$

Справа:

в стойке - $P^{np}_{cm} = 2,88 * (-0,5) = -1,44$ кН/м

в ригеле - $P^{np}_p = 2,88 * (-0,4) = -1,15$ кН/м

Разбиваем ветровую нагрузку в ригеле на 2 составляющие, вертикальную и горизонтальную.

Слева:

$$P^{\prime}_{BB} = P^{\prime}_p * \cos \alpha = -1,04 * 0,97 = -1,01 \text{ кН/м}$$

$$P^{\prime}_{BG} = P^{\prime}_p * \sin \alpha = -1,04 * 0,24 = -0,25 \text{ кН/м}$$

Справа:

$$P^{np}_{BB} = -1,15 * 0,97 = -1,12 \text{ кН/м}$$

$$P^{np}_{BG} = -1,15 * 0,24 = -0,28 \text{ кН/м}$$

Реакции опор:

$$R^B_A = \frac{1}{l} \left[(P^{\prime}_{cm} + P^{np}_{cm}) \frac{H^2}{2} + (P^{\prime}_{\epsilon z} - P^{np}_{\epsilon z}) * h * \left(\frac{h}{2} + H \right) + P^{\prime}_{\epsilon \epsilon} \frac{3l^2}{8} + P^{np}_{\epsilon \epsilon} \frac{l^2}{8} \right] = \frac{1}{18} [46.75 + 0.413 + 45.36 + 122.7] = 12 \text{ кН}$$

$$R^B_B = -\frac{1}{l} \left[(P^{\prime}_{cm} + P^{np}_{cm}) \frac{H^2}{2} - (P^{\prime}_{\epsilon z} - P^{np}_{\epsilon z}) * h * \left(\frac{h}{2} + H \right) - P^{\prime}_{\epsilon \epsilon} \frac{3l^2}{8} - P^{np}_{\epsilon \epsilon} \frac{l^2}{8} \right] = -\frac{1}{18} [(2.3 + 1.44)5^2 / 2 + (0.28 - 0.25) * 2.25(2.25 / 2 + 5) - 1.01 * 18^2 / 8 - 1.12 * 3 * 18^2 / 8] = 7.21 \text{ кН}$$

$$H^B_A = -\frac{1}{f} \left[-P^{\prime}_{cm} * H \left(\frac{H}{2} + h \right) + P^{\prime}_{\epsilon z} \frac{h^2}{2} + P^{\prime}_{\epsilon \epsilon} \frac{l^2}{8} - R^B_A * \frac{l}{2} \right] = -\frac{1}{7.25} [1.01 * 18^2 / 8 + 0.25 * 2.25^2 / 2 - 2.3(5 / 2 + 2.25) * 5 - 12 * 18 / 2] = 16.76 \text{ кН}$$

$$H^B_B = \frac{1}{f} \left[P^{np}_{cm} * H \left(\frac{H}{2} + h \right) + P^{np}_{\epsilon z} \frac{h^2}{2} + P^{np}_{\epsilon \epsilon} \frac{l^2}{8} - R^B_B * \frac{l}{2} \right] = \frac{1}{7.25} [1.12 * 18^2 / 8 + 0.28 * 2.25^2 / 2 + 1.44(5 / 2 + 2.25) * 5 + 7.21 * 18 / 2] = 2.12 \text{ кН}$$

Определение усилий в характерных сечениях левой полурамы, при действии ветровой нагрузки.

Изгибающие моменты:

$$M_0 = 0 \quad M_1 = -P_{cm}^n \frac{y_1^2}{2} + H_A^B * y_1 = 34,56кН * м \quad M_2 = 0$$

$$M_3 = H_A^B * y_3 - P_{cm}^n * H(y_3 - \frac{H}{2}) + P_{\epsilon z}^n \frac{(y_3 - H)^2}{2} + P_{\epsilon \epsilon}^n \frac{x_3^2}{2} - R_A^B * x_3 = 39,85кН * м$$

$$M_4 = H_A^B * y_4 - P_{cm}^n * H(y_4 - \frac{H}{2}) + P_{\epsilon z}^n \frac{(y_4 - H)^2}{2} + P_{\epsilon \epsilon}^n \frac{x_4^2}{2} - R_A^B * x_4 = 27,26кН * м$$

$$M_5 = H_A^B * y_5 - P_{cm}^n * H(y_5 - \frac{H}{2}) + P_{\epsilon z}^n \frac{(y_5 - H)^2}{2} + P_{\epsilon \epsilon}^n \frac{x_5^2}{2} - R_A^B * x_5 = 14,07кН * м$$

$$M_6 = H_A^B * y_6 - P_{cm}^n * H(y_6 - \frac{H}{2}) + P_{\epsilon z}^n \frac{(y_6 - H)^2}{2} + P_{\epsilon \epsilon}^n \frac{x_6^2}{2} - R_A^B * x_6 = 4,98кН * м$$

$$M_7 = 0$$

Продольные усилия.

$$N_0 = -12кН \quad N_{нод} = \frac{H_A^B}{\sin \gamma} = 61,85кН$$

$$N_1 = N_0 - N_{нод} * \cos \gamma = 12 - 61,85 * 0,963 = -47,56кН$$

$$N_2 = -N_1 * \sin \alpha = -47,56 * 0,24 = -11,41кН$$

$$N_3 = -(N_1 + P_{BB}^n * x_3) * \sin \alpha + P_{BF}^n * \cos \alpha (y_3 - H) = -3кН$$

$$N_4 = -(N_1 + P_{BB}^n * x_4) * \sin \alpha + P_{BF}^n * \cos \alpha (y_4 - H) + N_{нод} * \cos \gamma' = 17,74кН$$

$$N_5 = -(N_1 + P_{BB}^n * x_5) * \sin \alpha + P_{BF}^n * \cos \alpha (y_5 - H) + N_{нод} * \cos \gamma' = 17,38кН$$

$$N_6 = -(N_1 + P_{BB}^n * x_6) * \sin \alpha + P_{BF}^n * \cos \alpha (y_6 - H) + N_{нод} * \cos \gamma' = 17кН$$

$$N_7 = -(N_1 + P_{BB}^n * x_7) * \sin \alpha + P_{BF}^n * \cos \alpha (y_7 - H) + N_{нод} * \cos \gamma' = 16,65кН$$

Поперечные усилия.

$$Q_0 = -16,76кН \quad Q_1 = +P_{cm}^n * y_1 - H_A^B = -10,95$$

$$Q_2 = N_1 * \cos \alpha = 47,56 * 0,97 = 46,13кН$$

$$Q_3 = (N_1 + P_{BB}^n * x_3) * \cos \alpha - P_{BF}^n * \sin \alpha (y_3 - H) - N_{нод} * \sin \gamma' = -10,55кН$$

$$Q_4 = (N_1 + P_{BB}^n * x_4) * \cos \alpha - P_{BF}^n * \sin \alpha (y_4 - H) - N_{нод} * \sin \gamma' = -9,1кН$$

$$Q_5 = (N_1 + P_{BB}^n * x_5) * \cos \alpha - P_{BF}^n * \sin \alpha (y_5 - H) - N_{нод} * \sin \gamma' = -7,18кН$$

$$Q_6 = (N_1 + P_{BB}^n * x_6) * \cos \alpha - P_{BF}^n * \sin \alpha (y_6 - H) - N_{нод} * \sin \gamma' = -5,25кН$$

$$Q_7 = (N_1 + P_{BB}^n * x_7) * \cos \alpha - P_{BF}^n * \sin \alpha (y_7 - H) - N_{нод} * \sin \gamma' = -3,32кН$$

Определение усилий в характерных сечениях правой полурамы, при действии ветровой нагрузки.

Изгибающие моменты:

$$\begin{aligned}M'_0 &= 0 & M'_1 &= P_{cm}^{np} \frac{y_1^2}{2} - H_B^B * y_1 = -0,8кН * м & M'_2 &= 0 \\M'_3 &= -H_B^B * y_3 + P_{cm}^{np} * H(y_3 - \frac{H}{2}) + P_{\epsilon z}^{np} \frac{(y_3 - H)^2}{2} + P_{\epsilon \epsilon}^{np} \frac{x_3^2}{2} - R_B^B * x_3 = -0,23кН * м \\M'_4 &= -H_B^B * y_4 + P_{cm}^{np} * H(y_4 - \frac{H}{2}) + P_{\epsilon z}^{np} \frac{(y_4 - H)^2}{2} + P_{\epsilon \epsilon}^{np} \frac{x_4^2}{2} - R_B^B * x_4 = -5,3кН * м \\M'_5 &= -H_B^B * y_5 + P_{cm}^{np} * H(y_5 - \frac{H}{2}) + P_{\epsilon z}^{np} \frac{(y_5 - H)^2}{2} + P_{\epsilon \epsilon}^{np} \frac{x_5^2}{2} - R_B^B * x_5 = -8,1кН * м \\M'_6 &= -H_B^B * y_6 + P_{cm}^{np} * H(y_6 - \frac{H}{2}) + P_{\epsilon z}^{np} \frac{(y_6 - H)^2}{2} + P_{\epsilon \epsilon}^{np} \frac{x_6^2}{2} - R_B^B * x_6 = -2,45кН * м \\M'_7 &= 0\end{aligned}$$

Продольные усилия справа:

$$\begin{aligned}N'_0 &= -7,21кН & N'_{нод} &= -\frac{H_B^B}{\sin \gamma} = -7,85кН \\N'_1 &= N_0 + N'_{нод} * \cos \gamma = 7,21 + 7,85 * 0,963 = 14,77кН \\N'_2 &= N'_1 * \sin \alpha = 14,77 * 0,24 = 3,55кН \\N'_3 &= (N'_1 - P_{BB}^{np} * x_3) * \sin \alpha + P_{B\Gamma}^{np} * \cos \alpha (y_3 - H) = 3,24кН \\N'_4 &= (N'_1 + P_{BB}^{np} * x_4) * \sin \alpha + P_{B\Gamma}^{np} * \cos \alpha (y_4 - H) + N'_{нод} * \cos \gamma' = -4,43кН \\N'_5 &= (N'_1 + P_{BB}^{np} * x_5) * \sin \alpha + P_{B\Gamma}^{np} * \cos \alpha (y_5 - H) + N'_{нод} * \cos \gamma' = -4,83кН \\N'_6 &= (N'_1 + P_{BB}^{np} * x_6) * \sin \alpha + P_{B\Gamma}^{np} * \cos \alpha (y_6 - H) + N'_{нод} * \cos \gamma' = -5,24кН \\N'_7 &= (N'_1 + P_{BB}^{np} * x_7) * \sin \alpha + P_{B\Gamma}^{np} * \cos \alpha (y_7 - H) + N'_{нод} * \cos \gamma' = -5,64кН\end{aligned}$$

Поперечные усилия справа:

$$\begin{aligned}Q'_0 &= 2,12кН & Q'_1 &= H_B^B - P_{cm}^{np} * y_1 = -1,48кН \\Q'_2 &= -N'_1 * \cos \alpha = -14,33кН \\Q'_3 &= (-N'_1 + P_{BB}^{np} * x_3) * \cos \alpha - P_{B\Gamma}^{np} * \sin \alpha (y_3 - H) + N_{нод} * \sin \gamma' = -10,06кН \\Q'_4 &= (-N'_1 + P_{BB}^{np} * x_4) * \cos \alpha - P_{B\Gamma}^{np} * \sin \alpha (y_4 - H) + N_{нод} * \sin \gamma' = -8,46кН \\Q'_5 &= (-N'_1 + P_{BB}^{np} * x_5) * \cos \alpha - P_{B\Gamma}^{np} * \sin \alpha (y_5 - H) + N_{нод} * \sin \gamma' = -6,6кН \\Q'_6 &= (-N'_1 + P_{BB}^{np} * x_6) * \cos \alpha - P_{B\Gamma}^{np} * \sin \alpha (y_6 - H) + N_{нод} * \sin \gamma' = -4,16кН \\Q'_7 &= (-N'_1 + P_{BB}^{np} * x_7) * \cos \alpha - P_{B\Gamma}^{np} * \sin \alpha (y_7 - H) + N_{нод} * \sin \gamma' = -2,03кН\end{aligned}$$

2.4.5. ОПРЕДЕЛЕНИЕ РАСЧЕТНЫХ УСИЛИЙ

Данные расчетов заносим в таблицу. По полученным значениям составляем сочетания (1 и 2 комбинации).

1-я комбинация (основное сочетание) постоянная + снеговая:
 $N_{1соч} = N_{пост} + N_{снег}$

**2-я комбинация (особое сочетание) постоянная+90%(снеговой и ветровой)
 $N_{2соч}=N_{пост} + 0,9(N_{снег} + N_{ветр})$.**

Таблица моментов M (кН*м)

Табл. 2.4.1

№ сеч.	постоян. нагр-ка	Снеговая			Ветровая		Сочетание	
		Навесь пролет	слева	справа	слева	справа	1-я комб	2-я комб
1	2	3	4	5	6	7	8	9
0	0	0	0	0	0	0	0	0
1	-	-	-	-	35,56	-0,8	-	35,36
2	0	0	0	0	0	0	0	0
3	-53,06	-117,68	-39,93	-77,74	39,85	-0,23	-170,735	-159,18
4	-29	-64,66	2,087	-62,56	27,26	-5,3	-93,65	-91,96
5	-7,31	-16,23	25,48	-41,71	14,07	-8,1	-49,02	-52,14
6	-2,4	-5,33	26,18	-20,86	4,98	-2,45	-28,59	30,44
7	0	0	0	0	0	0	0	0

Таблица моментов N (кН)

Табл. 2.4.2

№ сеч.	постоян. нагр-ка	Снеговая			Ветровая		Сочетание	
		на весь пролет	слева	справа	слева	справа	1-я	2-я
1	2	3	4	5	6	7	8	9
0	27,27	60,48	45,36	15,12	-12	-7,21	87,75	-
1	33,10	73,41	21,59	51,83	-47,56	14,77	106,51	112,46
2	7,94	17,61	5,18	12,43	-11,41	3,55	25,56	26,98
3	9,03	2,04	7,6	12,43	-3	3,24	21,47	23,13
4	-10,56	-23,42	-12,92	-6,33	17,74	-4,43	-33,99	-
5	-9,11	-20,2	-5,52	-6,33	17,38	-4,83	-29,31	-31,64
6	-7,65	-16,97	-2,3	-6,33	17	-5,24	-24,62	-27,64
7	-6,2	-13,75	0,92	-6,33	16,65	-5,64	-19,95	-23,65

Таблица моментов Q (кН)

Табл. 2.4.3

№ сеч.	постоян. нагр-ка	Снеговая			Ветровая		Сочетание	
		на весь пролет	слева	справа	слева	справа	1-я	2-я
1	2	3	4	5	6	7	8	9
0	16,92	37,54	18,77	18,77	-16,7	2,12	54,47	52,61
1	-	-	-	-	-10,95	-1,48	-	-10,95
2	-33,107	-71,207	-20,94	-50,27	46,13	-14,33	-103,31	-110,1
3	22,42	49,7	34,63	15,08	-10,55	-10,06	72,125	-
4	18,01	39,92	24,85	15,08	-9,1	-8,46	57,94	-
5	12,13	26,88	11,82	15,08	-5,18	-6,3	39,02	-
6	6,25	13,78	-1,217	15,08	-5,25	-4,16	21,33	-
7	0,38	81,5	-14,25	15,08	-3,32	-2,03	15,46	-

2.4.6. ПОДБОР СЕЧЕНИЙ РАМЫ С ВНУТРЕННИМИ ПОДКОСАМИ

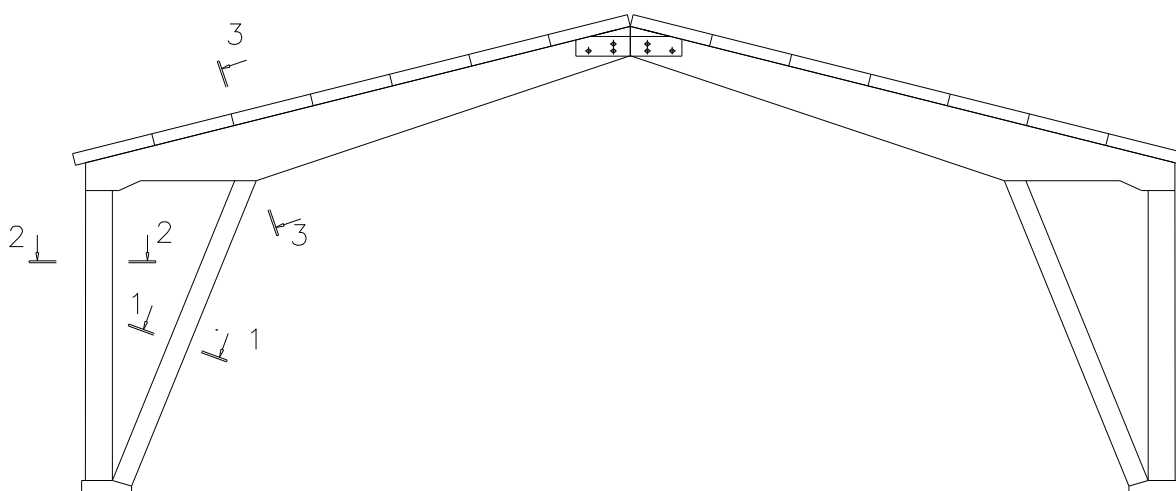


Рис.2.4.4. Деревянная рама с внутренним подкосом

Подбор сечения в подкосе

По полученным значениям усилий в подкосе, от действия всех нагрузок, составляем соответствующее сочетание усилий: 1-я комбинация (основное сочетание); 2-я комбинация (особое сочетание).

1-я комб: $N_{под} = N_{под}^{ном} + N_{под}^{сн} = -62,70 - 139,03 = -201,73 \text{ кН}$

2-я комб: $N_{под} = N_{под}^{ном} + (N_{под}^{сн} + N_{под}^{всм}) * 0,9 =$
 $-62,70 - (139,03 * 7,85) * 0,9 = -194,89 \text{ кН}$

Рассчитываем подкос как сжатый элемент:

$$\sigma = \frac{N_{под}}{\varphi * F_{ит}} = R_p = 13 \text{ МПа}; \quad F = \frac{N_{под}}{\varphi * R_p} = b * h,$$

тогда $h = \frac{N_{под}}{\varphi * b * R_p} = \frac{201,73}{0,5 * 0,2 * 13 * 10^3} = 0,155 \text{ м}$

предварительно принимаем $b = 20 \text{ см} = 0,2 \text{ м}$ $\lambda = 80$ $\varphi = 0,5$

так как 1-доска имеет толщину $h_{доски} = 4,3 \text{ см}$ тогда: $\frac{0,155}{0,043} = 3,61 \approx 4$

следовательно $h_{под} = 4 * 0,043 = 0,172 \text{ м} = 17,2 \text{ см}$

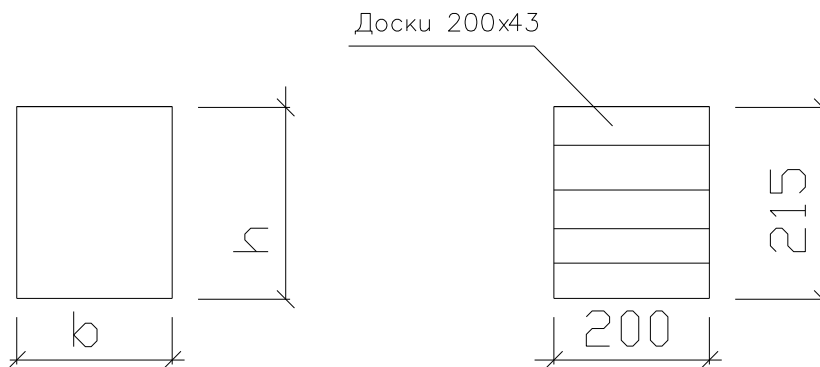


Рис.2.4.5. Схема сечения подкоса дощато-клееной рамы (1-1)

$$F_{ит} = b * h_{под} = 0,172 * 0,2 = 0,0344 \text{ м}^2 \quad r = 0,29h = 0,29 * 0,172 = 0,05 \text{ м}$$

$$\lambda = \frac{\mu * l_{под}}{r} = \frac{1 * 5,58}{0,05} = 111,6 > 75 \quad \text{следовательно вычисляем:}$$

$$\varphi = \frac{3000}{\lambda^2} = \frac{3000}{111,6} = 0,24$$

$$\sigma = \frac{N_{nod}}{\varphi * F_{sm}} = \frac{201.73}{0.24 * 0.0344} = 24.4 * 10^3 \frac{\kappa H}{m^2} = 24.4 MPa > R = 13 MPa$$

Поэтому необходимо увеличить сечение. Добавляем ещё одну доску, тогда:
 $h_{под} = 5 * 0,043 = 0,215 м = 21,5 см$

$$F_{mp} = b * h_{nod} = 0,215 * 0,2 = 0,043 м^2$$

$$r = 0.29h = 0.29 * 0.215 = 0.0624 м$$

$$\lambda = \frac{\mu * l_{nod}}{r} = \frac{1 * 5.58}{0.0624} = 89,5 > 75 \quad \varphi = \frac{3000}{\lambda^2} = \frac{3000}{89,5} = 0.37$$

$$\sigma = \frac{N_{nod}}{\varphi * F_{sm}} = \frac{201.73}{0.37 * 0.043} = 12,6 * 10^3 \frac{\kappa H}{m^2} = 12,6 MPa < R = 13 MPa$$

Условие удовлетворяется.

Подбор сечения стойки

1-я комб: $N_1 = 106,51 kH$

2-я комб: $N_1 = 112,46 kH \quad M_1 = 34,56 kH * м \quad Q_1 = 10,95 kH$

Так как по 2й комбинации усилия в элементе значительней и присутствует изгибающий момент, то расчет стойки производим как растянуто-изгибаемого элемента:

$$\sigma = \frac{N_1}{F_{cm} * k_T} + \frac{M_1 * R_p}{k_T * \xi * W_{cn} * R_{II}} \leq R_p = 13 MPa \quad R_u = 14 MPa = 14 * 10^3 \kappa H / м.$$

где: $k_T = 0,9$ - коэффициент технического ослабления

Предварительно рассчитываем: $h = \sqrt{\frac{6 * M_1}{b * R_p * 0,8}} = \sqrt{\frac{6 * 34,56}{0,8 * 0,25 * 13 * 10^3}} = 0,316 м$

Так как $t_{доски} = 4,3 см$

$$\frac{0,316}{0,043} = 7,34 \approx 8 \quad h_{cm} = 8 * 0,043 = 0,344 м.$$

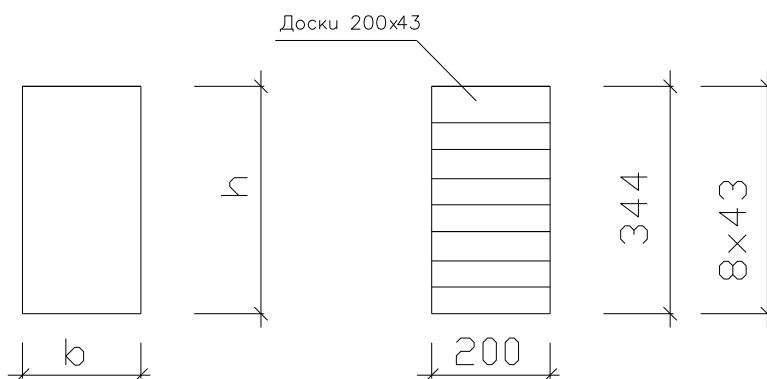


Рис.2.4.6. Схема сечения стойки дощато-клееной рамы (2-2)

$$F_{cm} = b * h_{cm} = 0,2 * 0,344 = 0,0688 \text{ м}^2$$

$$W_{cm} = \frac{b * h_{cm}^2}{6} = \frac{0,2 * 0,344^2}{6} = 0,004 \text{ м}^3$$

$$J_{cm} = \frac{b * h_{cm}^3}{12} = \frac{0,2 * 0,344^3}{12} = 0,0006784 \text{ м}^4$$

$$r = \sqrt{\frac{J_{cm}}{F_{cm}}} = \sqrt{\frac{0,0006784}{0,0688}} = 0,0997 \approx 0,1 \text{ м}$$

$$\lambda = \frac{\mu * l_{cm}}{r} = \frac{1 * 5}{0,1} = 20$$

$$\xi = 1 - \frac{\lambda^2 * N_1}{3000 * R_p * F_{cm}} = 1 - \frac{50^2 * 112,46}{3000 * 13 * 10^5 * 0,0688} = 0,895$$

$$\sigma = \frac{112,46}{0,0688 * 0,9} + \frac{34,56 * 14 * 10^3}{0,9 * 0,895 * 0,004 * 13 * 10^3} = 12,54 * 10^3 \frac{\text{кН}}{\text{м}^2} = 12,54 \text{ МПа} < R_p = 13$$

Подбор сечения ригеля из клееных досок

Наиболее опасное сечение в ригеле, имеющее максимальный изгибающий момент находится в месте опирания подкоса, сечение 3:

$$M_3 = 170,74 \text{ кНм} \quad Q_3 = 72,125 \text{ кН} \quad N_3 = 33,99 \text{ кН}$$

Следовательно ригель рассчитываем, как сжато-изгибаемый элемент:

$$\sigma_c = \frac{N_3}{F * k_T} + \frac{M_3}{k_T * \xi * W} \leq R_c * m\delta = 11,7 \text{ МПа}$$

$$\text{Предварительно рассчитываем : } h = \sqrt{\frac{6 * M_3}{b * R_c * 0,8}} = \sqrt{\frac{6 * 170,74}{0,8 * 0,2 * 13 * 10^3}} = 0,7 \text{ м}$$

Так как доски=4,3см

$$\frac{0,7}{0,043} = 16,27 \approx 17 \text{ шт.}$$

$$h_p = 16 * 0,043 = 0,731 \text{ м.}$$

$$F_p = b * h_p = 0,731 * 0,2 = 0,1462 \text{ м}^2$$

$$W_p = \frac{b * h_p^2}{6} = \frac{0,2 * 0,731^2}{6} = 0,178 \text{ м}^3$$

$$J_p = \frac{b * h_p^3}{12} = \frac{0,2 * 0,731^3}{12} = 0,00651 \text{ м}^4$$

$$r = \sqrt{\frac{J_p}{F_p}} = 0,211 \text{ м}$$

$$\lambda = \frac{\mu * l_p}{r} = \frac{0,8 * 7,73}{0,211} = 29,3$$

$$L_p = L/2 - 1.5 = 7.5 \text{ м}$$

$$h_p = \left(\frac{L}{2} - 1.5\right) * \operatorname{tg} \alpha = \left(\frac{18}{2} - 1.5\right) * 0.25 = 1.875 \text{ м}$$

$$l_p = \sqrt{h_p^2 + L_p^2} = \sqrt{1.875^2 + 7.5^2} = 7.73 \text{ м}$$

$$\xi = 1 - \frac{\lambda^2 * N_3}{3000 * R_c * F_p} = 1 - \frac{29.3^2 * 33.99}{3000 * 13 * 10^3 * 0.1462} = 0.995$$

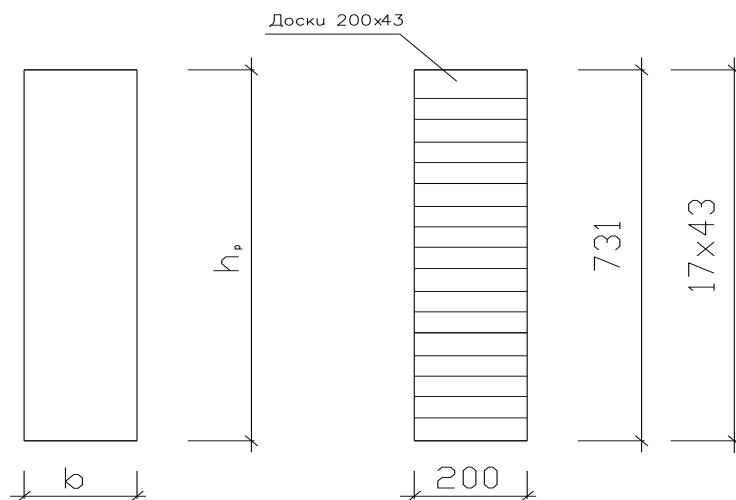


Рис.2.4.7. Схема сечения ригеля дощато-клееной рамы (3-3)

Подставляя значения в формулу, мы получим:

$$\sigma_c = \frac{33,99}{0,1462 * 0,9} + \frac{170,74}{0,9 * 0,995 * 0,0178} = 11,23 * 10^3 \frac{\text{кН}}{\text{м}^2} = 11,23 \text{ МПа} < R_p = 11,7 \text{ МПа}$$

Условие удовлетворяется.

Проверка устойчивости плоской формы изгиба

Проверку устойчивости плоской формы деформирования производим по формуле:

$$\frac{N_3}{\varphi_y * F_p * R_c} + \left(\frac{M_3}{\xi * \varphi_m * W_p * R_u} \right)^n \leq 1 \quad \text{где } n = 2$$

Так как эпюра моментов в ригеле имеет разные знаки, то необходимо определить длину ригеля имеющую момент с одним знаком, для этого определим координату точки момент которой равен нулю.

Уравнение моментов относительно этой точки, при $M=0$:

$$M_x = (R_A^{nocm} + R_A^{cn}) * x - (H_A^{nocm} + H_A^{cn})(x * \operatorname{tg} \alpha + H) - (q_{cn} + q_{nocm}) * \frac{x^2}{2} = 0$$

подставляя значения получим:

$$87,75x - 13,62x - 27,23x - 487,5x^2 = 0$$

$$-487,5x^2 + 74,133x - 27,23 = 0$$

Решив это уравнение получаем 2 значения: $x_1=9\text{м}$ координата конька; и $x_2=6,207\text{м}$

Тогда: $l_p = \sqrt{(x-1,5)^2 + (x * tg\alpha - y_3 - H)^2} = \sqrt{4,707^2 + 1,176^2} = 4,85\text{м}$

$$\lambda = \frac{\mu * l_p}{r} = \frac{0,8 * 4,85}{0,211} = 18,4 < 75$$

$$\xi = 1 - \frac{\lambda^2 * N_3}{3000 * R_c * F_p} = 1 - \frac{18,4^2 * 33,99}{3000 * 13 * 10^3 * 0,1462} = 0,998$$

$$\varphi_y = 1 - 0,8 * \left(\frac{\lambda}{100}\right)^2 = 1 - 0,8 * \left(\frac{18,4}{100}\right)^2 = 0,97$$

$$\varphi_m = 140 * \frac{b^2}{l_p * h} * k_\varphi * k_{nm} = 140 * \frac{0,2^2}{4,85 * 0,731} * 2,54 * 1 = 4$$

Где: $k_\varphi = 2,54$. -зависит от эпюры моментов

$k_{nm} = 1$. -т.к. нет закреплений из плоскости

Подставляя значения получаем:

$$\frac{33,99}{0,97 * 0,1462 * 13 * 10^3} + \left(\frac{170,74}{0,998 * 4 * 0,0178 * 13 * 10^3}\right)^2 = 0,21 < 1. \text{ Устойчивость обеспечена}$$

Проверка на скалывание:

$$R_{ck} = 1,5\text{МПа}. \quad \tau_{ck} = \frac{Q_3 * S}{b * J} \leq R_{ck} \quad S = \frac{b * h^2}{8} = \frac{0,2 * 0,731^2}{8} = 0,0134\text{м}^3$$

Подставляя значения:

$$\tau_{ck} = \frac{72,125 * 0,0134}{0,2 * 0,00651} = 740 \frac{\text{кН}}{\text{м}^2} = 0,74\text{МПа} < R_{ck} = 1,5\text{МПа} \text{ требование удовлетворяется.}$$

Расчет клефанерного двутаврового сечения ригеля

$$\text{Предварительно рассчитываем : } h = \sqrt{\frac{6 * M_3}{0,65 * R_c * b}} = \sqrt{\frac{6 * 170,73}{0,65 * 13 * 10^3 * 0,2}} = 0,78\text{м}$$

Принимаем $h_p = 0,8\text{м}$. $t_{cm} = 18\text{мм} = 0,018\text{м} > 12\text{мм}$.

$$b_{cs} = \frac{b - t_{cm}}{2} = \frac{0,20 - 0,018}{2} = 0,091\text{м}. \quad h'_0 = \frac{h}{2} = 0,4\text{м}.$$

$$h_n = \left(\frac{1}{5} \div \frac{1}{6}\right) * h_p = 0,16\text{м}. \quad \text{так как } t_{доски} = 4,3\text{см} \text{ то: } \frac{0,16}{0,043} = 3,72 \approx 4 \text{ шт.}$$

$$h_0 = \frac{h - h_n}{2} = \frac{0,8 - 0,172}{2} = 0,314\text{м}$$

$$h_n = 0,043 * 4 = 0,172\text{м}.$$

$$h_{cm} = h - 2h_n = 0,8 - 2 * 0,172 = 0,456\text{м}.$$

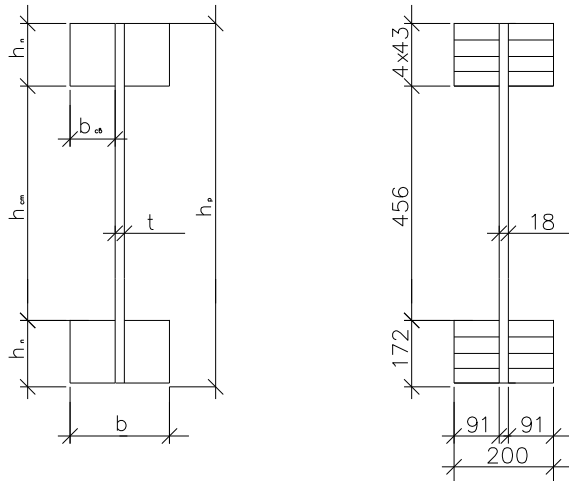


Рис.2.4.8. Схема клефанерного сечения ригеля рамы (3 / -3 /)

Находим геометрические характеристики сечения:

$$F_{np} = F_{\partial} + F_{\phi} * \alpha = 0,0756 \text{ м}^2. \quad \text{где } \alpha = \frac{E_{\phi}}{E_{\partial}} = \frac{9000}{10000} = 0,9.$$

$$F_{\partial} = 4 * h_n * b_{cs} = 4 * 0,091 * 0,172 = 0,0626 \text{ м}^2.$$

$$F_{\phi} = h_p * t_{cm} = 0,018 * 0,8 = 0,0144 \text{ м}^2.$$

$$F_{np} = 0,0626 + 0,0144 * 0,9 = 0,0756 \text{ м}^2.$$

$$J_{\partial} = F_{\partial} * h_0^2 = 0,0626 * 0,314^2 = 0,0062 \text{ м}^4.$$

$$J_{\phi} = \frac{t_{cm} * h^3}{12} = \frac{0,018 * 0,8^3}{12} = 0,00096 \text{ м}^4.$$

$$J_{np} = J_{\partial} + J_{\phi} * \alpha = 0,0062 + 0,0009 * 0,9 = 0,0075 \text{ м}^4.$$

$$W_{np} = \frac{J_{np}}{0,5 * h} = \frac{0,0071}{0,5 * 0,8} = 0,0178 \text{ м}^3.$$

$$r = \sqrt{\frac{J_{np}}{F_{np}}} = \sqrt{\frac{0,0071}{0,0756}} = 0,306 \text{ м}.$$

$$\lambda = \frac{0,8 * 7,73}{0,306} = 20,21$$

$$\xi = 1 - \frac{2,21^2 * 33,99}{3000 * 13 * 10^5 * 0,0756} = 0,995$$

Подставляя значения получим:

$$\sigma_c = \frac{33,99}{0,0756 * 0,9} + \frac{170,74}{0,9 * 0,995 * 0,0178} = 11,17 * 10^3 \frac{\text{кН}}{\text{м}^2} = 11,17 \text{ МПа} < R_c = 11,2 \text{ МПа}$$

Условие удовлетворяется.

Проверка скалывание клеевого шва:

Скалывающие касательные напряжения проверяем по формуле:

$$\tau_{ck} = \frac{Q_3 * S_{нол}}{b_{ck} * J_0} \leq R_{\phi,ck} = 0,8 \text{ МПа}$$

Находим геометрические характеристики сечения:

$$S_{нол} = F_0 \frac{h_0}{2} * \frac{1}{2} = \frac{0,0626 * 0,314}{4} = 0,005 \text{ м}^3$$

$$J_0 = 2 * \frac{b_1 * h_n^3}{12} + \frac{F_0}{4} * h_0^2 + 2 * \frac{t_{cm}}{12} * \alpha * h_0^3 =$$
$$= 2 * \frac{0,2 * 0,172^3}{12} + \frac{0,0626}{4} * 0,314^2 + \frac{0,018}{6} * 0,9 * 0,4^3 = 0,0019 \text{ м}^4$$

Подставим значения:

$$\tau_{ck} = \frac{72,12 * 0,005}{0,688 * 0,0019} = 276 \frac{\text{кН}}{\text{м}^2} = 0,276 \text{ МПа} < R_{ck} = 0,8 \text{ МПа} \quad \text{условие удовлетворяется.}$$

где $b_{ck} = 4 * h_n = 4 * 0,172 = 0,688 \text{ м}$

Проверка на срез фанерной стенки.

Проверку производим по формуле касательных напряжений в фанерной стенке:

$$\tau_{cm} = \frac{Q_3 * S}{2 * t_{cm} * J_0} \leq R_{\phi,ср} = 6,5 \text{ МПа}$$

$$S = S_{нол} + 2 * \frac{t_{cm}}{8} * h_0^2 * \alpha = 0,005 + \frac{0,018}{4} * 0,4^2 * 0,9 = 0,00565 \text{ м}^3$$

$$\tau_{cm} = \frac{72,12 * 0,00565}{2 * 0,0018 * 0,0019} = 5955 \frac{\text{кН}}{\text{м}^2} = 6 \text{ МПа} < R_{\phi,ср} = 6,5 \text{ МПа.}$$

Проверка устойчивости плоской формы изгиба.

Проверку производим по тому же принципу что и в случаи дощато-клееного сечения:

$$\varphi_y = 1 - 0,8 * \left(\frac{\lambda}{100} \right)^2 = 1 - 0,8 * \left(\frac{12,68}{100} \right)^2 = 0,987 \quad \text{где: } \lambda = \frac{0,8 * 4,85}{0,306} = 12,68$$

$$\varphi_m = 140 * \frac{b^2}{l_p * h} * k_\varphi * k_{mm} = 140 * \left(\frac{0,2^2}{4,85 * 0,8} \right) * 2,54 * 1 = 3,67$$

$$\xi = 1 - \frac{12,68^2 * 33,99}{3000 * 13 * 10^5 * 0,0756} = 0,999 \approx 1$$

$$\frac{33,99}{0,987 * 0,0756 * 13 * 10^3} + \left(\frac{17074}{1 * 3,67 * 0,0178 * 13 * 10^3} \right)^2 = 0,075 < 1. \quad \text{условие выполняется.}$$

2.4.7. РАСЧЕТ УЗЛОВ РАМЫ

Опорный узел

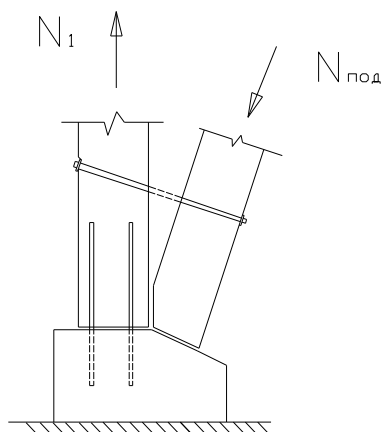


Рис.2.4.9. Схема опорного узла рамы

Максимальные усилия в опорной части рамы, полученные по сочетанию Табл.2:
 $N_1=112,46 \text{ кН}$ $N_{\text{под}}=201,73 \text{ кН}$

Подкос проверяем на смятие в опоре:

$$\sigma_{\text{см}} = \frac{N_{\text{под}}}{F_{\text{см}}} \leq R_{\text{см}} = 13 \text{ МПа} \quad \text{где: } F_{\text{см}} = F_{\text{под}} = 0,043 \text{ м}^2 \text{ подставляя}$$

$$\sigma_{\text{см}} = \frac{21,73}{0,043} = 4691,4 \frac{\text{кН}}{\text{м}^2} = 4,7 \text{ МПа} < R_{\text{см}} = 13 \text{ МПа}$$

Подкос крепим к стойке при помощи конструктивного болта $\Phi 12$.

Стойку в данном случае рационально крепить арматурными стержнями $\Phi 18$ А-III анкеруемыми в бетонную опору.

$$10d \leq l_c \leq 30d \quad l_c = 500 \text{ мм} = 0,5 \text{ м} - \text{длина анкеровки}$$

Несущая способность одного стержня: $T_0 = S * R_{\text{отр}} * k$ где:

$$k = 1,2 - \frac{0,02 * l_c}{d} = 1,2 - \frac{0,02 * 0,5}{0,018} = 0,64 \quad R_{\text{отр}} = 2,1 \text{ МПа} - \text{отрыв с древесины}$$

$$S = \pi d * l_c = 3,14 * 0,018 / 2 * 0,5 = 0,0283 \text{ м}^2$$

Подставляя значения:

$$T_0 = S * R_{\text{отр}} * k = 0,0283 * 2,1 * 10^3 * 0,64 = 37,98 \text{ кН}$$

Количество болтов определяем по формуле:

$$N_{\text{см}} = \frac{N_1}{T_0} = \frac{112,46}{37,98} = 2,96 \approx 3 \text{ стержня } \Phi 18$$

Карнизный узел

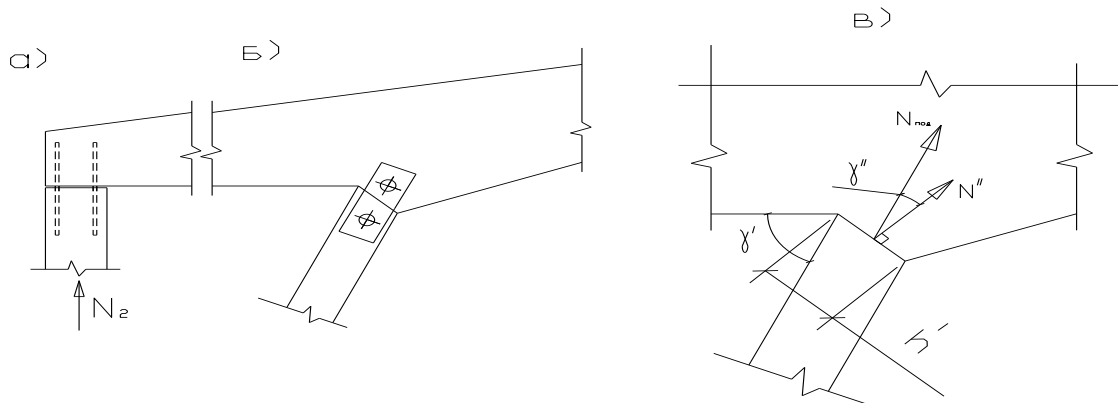


Рис.2.4.10. Схема крепления карнизного узла: а) крепления стойки с ригелем, б) крепление подкоса с ригелем, в) схема крепления подкоса

Крепление стойки в карнизном узле такое же как и в опорном.

Стык подкоса с ригелем проверяем на смятие: $\sigma_{см\gamma''} = \frac{N''}{F_{см\gamma''}} \leq R_{см\gamma''}$;

$$\text{где } \gamma'' = \frac{\gamma'}{2} = \frac{70^\circ 19'}{2} = 35^\circ 09'$$

$$R_{см''} = \frac{R_{см.0}}{1 + \left(\frac{R_{см.0}}{R_{см.90}} - 1\right) * \sin^3 \gamma''} = \frac{13}{1 + \left(\frac{13}{2,4} - 1\right) * \sin^3 35^\circ 09'} = 7,07 \text{ МПа}$$

$$F_{см} = b * \frac{h}{\cos \gamma''} = 0,2 * \frac{0,215}{\cos 35^\circ 09'} = 0,0526 \text{ м}^2$$

$$\text{Сминающее усилие: } N'' = N_{под} * \cos 35^\circ 09' = 165,06 \text{ кН}$$

Подставляя значения мы получаем:

$$\sigma_{см\gamma''} = \frac{N''}{F_{см\gamma''}} = \frac{165,06}{0,0526} = 3138 \frac{\text{кН}}{\text{м}^2} = 3,14 \text{ МПа} < R_{см\gamma''} = 7,07 \text{ МПа}$$

Следовательно сечение подкоса не увеличиваем.

Коньковый узел

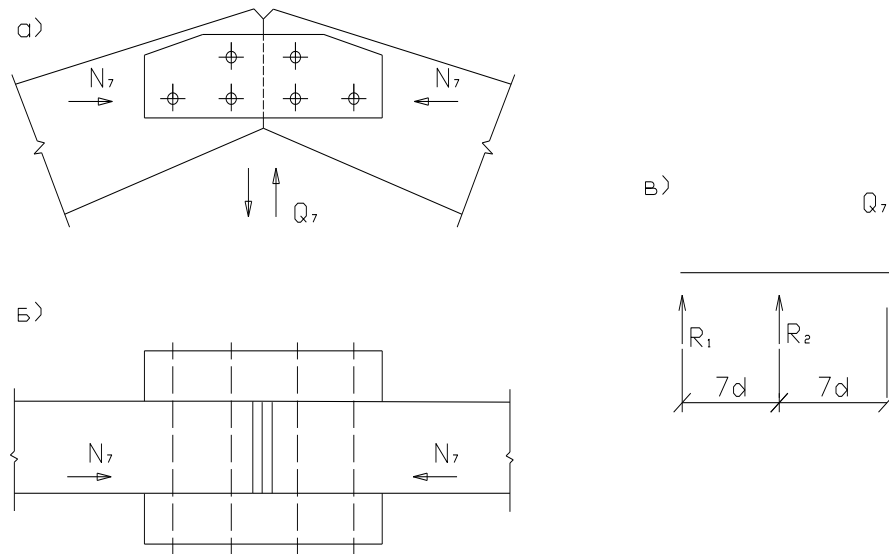


Рис.2.4.11. Схема крепления конькового узла: а) вид сбоку, б) вид сверху, в) схема левой стороны накладки для расчета болтов

Усилия в коньке из полученных сочетаний таблиц Т2 и Т3:

$$N_7 = 19,95 \text{ кН} \quad Q_7 = 15,52 \text{ кН}$$

Проверяем на смятие: $\sigma_{см} = \frac{N_7}{F_{он}} \leq R_{см\alpha}$

$$\text{Для } \alpha = 14^\circ 03' \quad R_{см.\alpha} = \frac{R_{см.0}}{1 + \left(\frac{R_{см.0}}{R_{см.90}} - 1\right) * \sin^3 \alpha} = \frac{13}{1 + \left(\frac{13}{2,4} - 1\right) * \sin^3 14^\circ 03'} = 12,23 \text{ МПа}$$

$$h_{см} = \frac{N_2}{R_{см\alpha} * b} = \frac{19,95}{12,23 * 10^3 * 0,2} = 0,008 \text{ м} \approx 1 \text{ см}$$

Поперечное усилие в коньке: $Q = \frac{Q_7}{\cos \alpha} = \frac{15,52}{0,97} = 16 \text{ кН}$

Значения усилий в болтах: $R_1 = \frac{Q}{7d} * 7d = Q = 16 \text{ кН}$; $R_2 = \frac{Q}{7d} * 14d = 2Q = 32 \text{ кН}$.

$$k_\alpha = 0,55 + (0,65 - 0,55) \frac{14,03}{90 - 60} = 0,597 \quad \text{для } \alpha = 14^\circ 03' \text{ и диаметре болта } d = 2,2 \text{ см}$$

$$T_1 = 2,5d^2 \sqrt{k_\alpha} = 2,5 * 2,8^2 \sqrt{0,597} = 15,14 \text{ кН}$$

$$T_2 = 0,5b * d * k_\alpha = 0,5 * 16 * 2,8 * 0,597 = 12,63 \text{ Н}$$

$$T_3 = 0,8a * d * k_\alpha = 0,5 * 20 * 2,8 * 0,597 = 13,37 \text{ Н}$$

Определим количество болтов:

$$N_1 = \frac{R_1}{n * T_{\min}} = \frac{16}{2 * 9,35} = 0,856 \approx 1 \quad N_2 = \frac{32}{2 * 9,35} = 1,711 \approx 2 \text{ болта } \Phi 22\text{мм}$$

2.5. РАМА С НАРУЖНЫМИ ПОДКОСАМИ

2.5.1. ИСХОДНЫЕ ДАННЫЕ

$L=12\text{м}$; $B=6\text{м}$; $H=4,6\text{м}$; Район строительства г. Харьков.

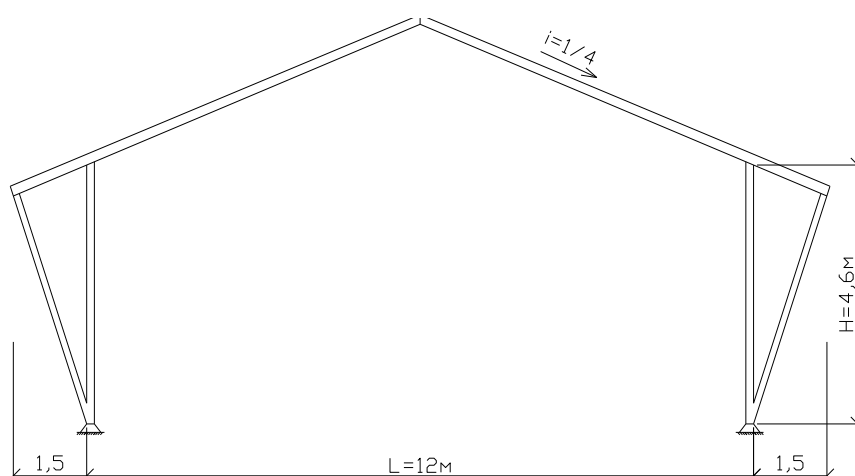


Рис.2.5.1. Дощато-клееная рама с наружным подкосом

Расчётный снеговой покров $120\text{кгс}/\text{м}^2$

Ветровое давление $30\text{кгс}/\text{м}^2$

2.5.2. ОПРЕДЕЛЕНИЕ РАСЧЁТНЫХ НАГРУЗОК

- Снеговая нагрузка - $q_{сн}^p = 1,2\text{кН}/\text{м}^2$; $q_{сн}^н = 1,2/1,4 = 0,86$

$$q_{сн} = q_{сн}^p * B * n * c = 1,2 * 6 * 1,1 * 1 = 7,92 \text{ кН}/\text{м} ;$$

- Постоянная нагрузка - $q_{пок}^н = 0,61/1,5 = 0,407\text{кН}/\text{м}^2$;

$$q_{н.к}^н = \frac{q_{пок}^н + q_{сн}^н}{\frac{l * K_{св.л}}{1000} - 1} = \frac{0,407 + 0,86}{\frac{7 * 12}{1000} - 1} = 0,116\text{кН}/\text{м}^2 ;$$

$$q_{пост} = (q_{н.к.}^н + q_{пок}^н) * B * n = (0,407 * 0,116) * 6 * 1,1 = 3,45 \text{ кН}/\text{м} ;$$

- Ветровая нагрузка - $p_{вт} = 0,3\text{кН}/\text{м}^2$;

$$q_{вт} = p_{вт}^p * B * n = 0,3 * 6 * 1,2 = 2,16 \text{ кН}/\text{м} ;$$

2.5.3. ОПРЕДЕЛЕНИЕ КООРДИНАТ В ХАРАКТЕРНЫХ СЕЧЕНИЯХ

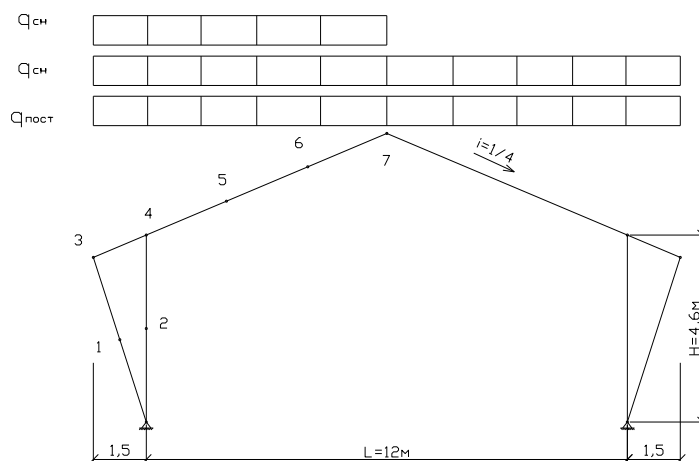


Рис.2.5.2. Расчетная схема рамы с характерными точками.

Определяем координаты точек :

$$h = \frac{l}{2} * \operatorname{tg} \alpha = \frac{12}{2} * 0.25 = 1.5 \text{ м}; \quad f = H + h = 4.6 + 1.5 = 6.1 \text{ м} \quad H_1 = (H - 1.5 * \operatorname{tg} \alpha) = 4.225$$

$$x_0 = 0 \quad y_0 = 0; \quad x_1 = -1.5/2 = -0.75 \quad y_1 = (H - 1.5 * \operatorname{tg} \alpha) * 1/2 = 2.11;$$

$$x_2 = 0 \quad y_2 = 2.3; \quad x_3 = -1.5 \quad y_3 = (H - 1.5 * \operatorname{tg} \alpha) = 4.225; \quad x_4 = 0 \quad y_4 = 4.6;$$

$$x_5 = 2 \quad y_5 = H + x_5 * \operatorname{tg} \alpha = 5.1; \quad x_6 = 4 \quad y_6 = H + x_6 * \operatorname{tg} \alpha = 5.6;$$

$$x_7 = 6 \quad y_7 = H + x_7 * \operatorname{tg} \alpha = 6.1;$$

В отличие от рамы с внутренним подкосом, здесь стока воспринимает сжимающие усилия, а подкос работает на растяжение. В подкосе так же при действии ветровой нагрузки возникает изгибающий момент.

2.5.4. СТАТИЧЕСКИЙ РАСЧЕТ РАМЫ

Расчет усилий от постоянной нагрузки

Постоянно действующая нагрузка на раму $q = 3,45 \text{ кН/м}$;

Реакции опор:

$$R_A = R_B = q_{\text{пост}} * L + 1.5 * 2/2 = 3.45 * (12 + 1.5 * 2)/2 = 25.86 \text{ кН}$$

$$H_A = H_B = q_{\text{пост}} * L^2 / 8 * f + q_{\text{пост}} * 1.5L/4 * f = 3.45 * (144/8 * 6.1 + 18/4 * 6.1) = 12.73 \text{ кН}$$

Изгибающие моменты соответствующих сечений:

$$M_0 = 0 \quad M_1 = 0 \quad M_2 = 0 \quad M_3 = 0$$

$$M_4 = -q_{носм} \frac{x_3^2}{2} - H_A * y_4 = -62,44кН * м$$

$$M_5 = R_A * x_5 - q_{носм} \frac{(|x_3| + x_5)^2}{2} - H_A * y_5 = -34,33кН * м$$

$$M_6 = R_A * x_6 - q_{носм} \frac{(|x_3| + x_6)^2}{2} - H_A * y_6 = -20кН * м \quad M_7 = 0$$

Продольные усилия:

$$N_0 = -25,86 кН \quad N_1 = H_A / \sin \gamma = \frac{12,73}{0,3325} = 38,28кН$$

$$\text{где } \gamma = \arccos \frac{1,5}{l_{нод}} = 19^\circ 42' \quad l_{нод} = \sqrt{4,225^2 + 1,5^2} = 4,48м \quad \gamma' = (90 - \gamma) + \alpha = 85^\circ$$

$$N_2 = -R_A - N_1 * \cos \gamma = -25,86 - 38,28 * 0,943 = -61,96кН$$

$$N_3 = -N_1 * \cos \gamma' = 38,28 * 0,0872 = -3,34кН$$

$$N_4 = q_{носм} * |x_3| * \sin \alpha - N_1 \cos \gamma' = -2,1кН$$

$$N_5 = q_{носм} * (|x_3| + x_5) * \sin \alpha - N_1 \cos \gamma' - N_2 \sin \alpha = -15,3кН$$

$$N_6 = q_{носм} * (|x_3| + x_6) * \sin \alpha - N_1 \cos \gamma' - N_2 \sin \alpha = -13,66кН$$

$$N_7 = q_{носм} * (|x_3| + x_7) * \sin \alpha - N_1 \cos \gamma' - N_2 \sin \alpha = -12кН$$

Перечные усилия:

$$Q_0 = 12,73 кН \quad Q_1 = 0 \quad Q_2 = 0 \quad Q_3 = N_1 * \sin \gamma' = -38,13кН$$

$$Q_4 = -N_1 * \sin \gamma' - q_{носм} |x_3| * \cos \alpha + N_2 \cos \alpha = 16,95кН$$

$$Q_5 = -N_1 * \sin \gamma' - q_{носм} (|x_3| + x_5) * \cos \alpha + N_2 \cos \alpha = 10,26кН$$

$$Q_6 = -N_1 * \sin \gamma' - q_{носм} (|x_3| + x_6) * \cos \alpha + N_2 \cos \alpha = 3,57кН$$

$$Q_7 = -N_1 * \sin \gamma' - q_{носм} (|x_3| + x_7) * \cos \alpha + N_2 \cos \alpha = -3,12кН$$

Расчет усилий от снеговой нагрузки, действующей на весь пролет

Снеговая нагрузка на раму $q=7,92кН/м$;

Реакции опор:

$$R_A = R_B = q_{сн} * (L/2 + 1,5) = 7,92 * (12/2 + 1,5) = 59,4кН$$

$$H_A = H_B = q_{сн} * L^2 / 8 * f + q_{пост} * 1,5L / 4 * f = 7,92 * 12^2 / 8 * 61 = 23,37кН$$

Изгибающие моменты.

$$M_0 = 0 \quad M_1 = 0 \quad M_2 = 0 \quad M_3 = 0$$

$$M_4 = -q_{сн} \frac{|x_3|^2}{2} - H_A * y_4 = -116,4кН * м$$

$$M_5 = R_A * x_5 - q_{ch} \frac{(|x_3| + x_5)^2}{2} - H_A * y_5 = -48,9kH * m$$

$$M_6 = R_A * x_6 - q_{ch} \frac{(|x_3| + x_6)^2}{2} - H_A * y_6 = 13,06kH * m \quad M_7 = 0$$

Продольные усилия:

$$N_0 = 59,4кН \quad N_1 = H_A / \sin \gamma = 70,29кН$$

$$N_2 = -R_A - N_1 * \cos \gamma = -125,68кН$$

$$N_3 = -N_1 * \cos \gamma' = -6,13кН$$

$$N_4 = q_{ch} * |x_3| * \sin \alpha - N_1 \cos \gamma' = -3,27кН$$

$$N_5 = q_{ch} * (|x_3| + x_5) * \sin \alpha - N_1 \cos \gamma' - N_2 \sin \alpha = -29,64кН$$

$$N_6 = q_{ch} * (|x_3| + x_6) * \sin \alpha - N_1 \cos \gamma' - N_2 \sin \alpha = -25,84кН$$

$$N_7 = q_{ch} * (|x_3| + x_7) * \sin \alpha - N_1 \cos \gamma' - N_2 \sin \alpha = -22,04кН$$

Поперечные усилия.

$$Q_0 = 0 \quad Q_1 = 0 \quad Q_2 = 0 \quad Q_3 = -N_1 * \sin \gamma' = -70кН$$

$$Q_4 = -N_1 * \sin \gamma' - q_{ch} |x_3| * \cos \alpha + N_2 \cos \alpha = 40,38кН$$

$$Q_5 = -N_1 * \sin \gamma' - q_{ch} (|x_3| + x_5) * \cos \alpha + N_2 \cos \alpha = 25кН$$

$$Q_6 = -N_1 * \sin \gamma' - q_{ch} (|x_3| + x_6) * \cos \alpha + N_2 \cos \alpha = 9,65кН$$

$$Q_7 = -N_1 * \sin \gamma' - q_{ch} (|x_3| + x_7) * \cos \alpha + N_2 \cos \alpha = -5,72кН$$

Расчет усилий от снеговой нагрузки, действующей слева пролета

Реакции опор:

$$R'A = q_{ch} * 3/8 * (L + 1,5 * 2) = 44,55кН \quad RB = 1/3 RA = 14,85кН$$

$$H'A = (RA + RB) * L / 8 * f = 14,6кН \quad H'B = 14,6кН$$

Изгибающие моменты.

$$M_0 = 0 \quad M_1 = 0 \quad M_2 = 0 \quad M_3 = 0$$

$$M_4 = -q_{ch} \frac{|x_3|^2}{2} - H'A * y_4 = -76,1кН * m$$

$$M_5 = R'A * x_5 - q_{ch} \frac{(|x_3| + x_5)^2}{2} - H'A * y_5 = -33,87кН * m$$

$$M_6 = R'A * x_6 - q_{ch} \frac{(|x_3| + x_6)^2}{2} - H'A * y_6 = -23,35 кН * m \quad M_7 = 0$$

Продольные усилия.

$$\begin{aligned}
N_0 &= 44,55 \text{кН} & N_1 &= H'_A / \sin \gamma = 43,91 \text{кН} \\
N_2 &= -R'_A - N_1 * \cos \gamma = -44,55 - 43,91 * 0,943 = -86 \text{кН} \\
N_3 &= -N_1 * \cos \gamma' = 3,83 \text{кН} \\
N_4 &= q_{ch} * |x_3| * \sin \alpha - N_1 \cos \gamma' = -1 \text{кН} \\
N_5 &= q_{ch} * (|x_3| + x_5) * \sin \alpha - N_1 \cos \gamma' - N_2 \sin \alpha = -17,82 \text{кН} \\
N_6 &= q_{ch} * (|x_3| + x_6) * \sin \alpha - N_1 \cos \gamma' - N_2 \sin \alpha = -14 \text{кН} \\
N_7 &= q_{ch} * (|x_3| + x_7) * \sin \alpha - N_1 \cos \gamma' - N_2 \sin \alpha = -10,2 \text{кН}
\end{aligned}$$

Поперечные усилия.

$$\begin{aligned}
Q_0 &= 14,6 & Q_1 &= 0 & Q_2 &= 0 & Q_3 &= -N_1 * \sin \gamma' = -43,73 \text{кН} \\
Q_4 &= -N_1 * \sin \gamma' - q_{ch} |x_3| * \cos \alpha - N_2 \cos \alpha = 28,16 \text{кН} \\
Q_5 &= -N_1 * \sin \gamma' - q_{ch} (|x_3| + x_5) * \cos \alpha + N_2 \cos \alpha = 12,8 \text{кН} \\
Q_6 &= -N_1 * \sin \gamma' - q_{ch} (|x_3| + x_6) * \cos \alpha + N_2 \cos \alpha = 26 \text{кН} \\
Q_7 &= -N_1 * \sin \gamma' - q_{ch} (|x_3| + x_7) * \cos \alpha + N_2 \cos \alpha = -17,93 \text{кН}
\end{aligned}$$

Расчет усилий от снеговой нагрузки, действующей справа пролета

Изгибающие моменты:

$$\begin{aligned}
M'_0 &= 0 & M'_1 &= 0 & M'_2 &= 0 & M'_3 &= 0 \\
M'_4 &= -H'_B * y_4 = -67,14 \text{кН} * m \\
M'_5 &= R'_B * x_5 - H'_B * y_5 = -44,76 \text{кН} * m \\
M'_6 &= R'_B * x_6 - H'_B * y_6 = -22,36 \text{кН} * m & M'_7 &= 0
\end{aligned}$$

Продольные усилия.

$$\begin{aligned}
N'_0 &= 14,85 \text{кН} & N'_1 &= H'_A / \sin \gamma = 43,91 \text{кН} \\
N'_2 &= -R'_A - N_1 * \cos \gamma = -52,26 \text{кН} \\
N'_3 &= -N'_1 * \cos \gamma' = 3,83 \text{кН} \\
N'_5 &= N'_6 = N'_7 = -N'_1 \cos \gamma' - N'_2 \sin \alpha = -16,37 \text{кН}
\end{aligned}$$

Поперечные усилия.

$$\begin{aligned}
Q'_0 &= 14,6 & Q'_1 &= 0 & Q'_2 &= 0 & Q'_3 &= -N_1 * \sin \gamma' = -43,73 \text{кН} \\
Q'_5 &= Q'_4 = Q'_6 = Q'_7 = -N'_1 * \sin \gamma' + N'_2 \cos \alpha = 6,96 \text{кН}
\end{aligned}$$

Расчет усилий от ветровой нагрузки, действующей на раму

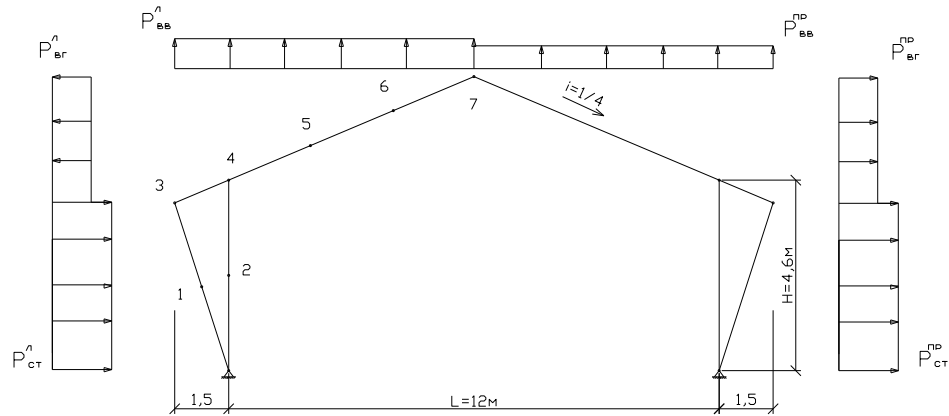


Рис.2.5.3. Расчетная схема рамы с характерными точками, для расчета ветровой нагрузки

Аэродинамические коэффициенты находим по интерполяции из СНиП:

$$C_e = +0,8 \qquad C_1 = -0,46 \qquad C_2 = -0,4$$

$$\text{При } \frac{h_1}{L} = \frac{4,225}{12} = 0,352 \qquad \alpha = 14,03$$

$$C_3 = -0,5. \qquad \text{При } \frac{e}{l} = \frac{66}{12} = 5,5$$

Расчетная ветровая нагрузка:

Слева:

$$\text{в стойке - } P_{ст}^л = P_{вет}^л * C_e = 2,16 * 0,8 = 1,728 \text{ кН/м}$$

$$\text{в ригеле - } P_p^л = 2,16 * (-0,46) = -1 \text{ кН/м}$$

Справа:

$$\text{в стойке - } P_{ст}^{п} = 2,16 * (-0,5) = -1,08 \text{ кН/м}$$

$$\text{в ригеле - } P_p^{п} = 2,16 * (-0,4) = -0,864 \text{ кН/м}$$

Разбиваем ветровую нагрузку в ригеле на 2 составляющие, вертикальную и горизонтальную.

Слева:

$$P_{BB}^л = P_p^л * \cos \alpha = -1 * 0,97 = -0,97 \text{ кН/м}$$

$$P_{BG}^л = P_p^л * \sin \alpha = -1 * 0,24 = -0,24 \text{ кН/м}$$

Справа:

$$P_{BB}^{np} = -0,864 * 0,97 = -0,837 \text{ кН/м}$$

$$P_{B\Gamma}^{np} = -0,864 * 0,24 = -0,207 \text{ кН/м}$$

Реакции опор:

$$\begin{aligned} R_A^B &= \frac{1}{l} \left[(P_{cm}^n + P_{cm}^{np}) \frac{4,225^2}{2} + (P_{\epsilon z}^{np} - P_{\epsilon z}^n) * 1,875 * \left(\frac{1,875}{2} + 4,225 \right) + \right. \\ &+ P_{\epsilon \epsilon}^n \left(\frac{l}{2} + 1,5 \right) * \left(\left(\frac{l}{2+1,5} \right) \frac{1}{2} + \frac{l}{2} \right) + P_{\epsilon \epsilon}^{np} \frac{l^2}{8} - P_{\epsilon \epsilon}^{np} \frac{1,5^2}{2} \left. \right] = \\ &= \frac{1}{12} [2,8 * 8,93 + 0,033 * 9,68 + 0,97 * 73,125 + 0,838 * 18 - 0,838 * 1,1] = 9,2 \text{ кН} \end{aligned}$$

$$\begin{aligned} R_B^B &= \frac{1}{l} \left[-(P_{cm}^n + P_{cm}^{np}) \frac{4,225^2}{2} + (P_{\epsilon z}^n - P_{\epsilon z}^{np}) * 1,875 * \left(\frac{1,875}{2} + 4,225 \right) + \right. \\ &+ P_{\epsilon \epsilon}^{np} \left(\frac{l}{2} + 1,5 \right) * \left(\left(\frac{l}{2+1,5} \right) \frac{1}{2} + \frac{l}{2} \right) + P_{\epsilon \epsilon}^n \frac{l^2}{8} - P_{\epsilon \epsilon}^n \frac{1,5^2}{2} \left. \right] = \\ &= \frac{1}{12} [-2,8 * 8,93 - 0,033 * 9,68 + 0,97 * 16,875 + 0,838 * 73,125] = 4,36 \text{ кН} \end{aligned}$$

$$\begin{aligned} H_A^B &= \frac{1}{f} \left[P_{cm}^n * H_1 \left(\frac{H_1}{2} + 1,875 \right) - P_{\epsilon z}^n \frac{1,875^2}{2} - P_{\epsilon \epsilon}^n \left(\frac{l}{2} * 1,5 \right) \frac{1}{2} - R_A^B * 6 \right] = \\ &= \frac{1}{6,1} [1,728 * 16,85 - 0,24 * 1,758 - 0,97 * 28,12 + 9,2 * 6] = 9,28 \text{ кН} \end{aligned}$$

$$\begin{aligned} H_B^B &= \frac{1}{f} \left[P_{cm}^{np} * H_1 \left(\frac{H_1}{2} + 1,875 \right) + P_{\epsilon z}^{np} \frac{1,875^2}{2} + P_{\epsilon \epsilon}^{np} \left(\frac{l}{2} * 1,5 \right) \frac{1}{2} - R_B^B * 6 \right] = \\ &= \frac{1}{6,1} [1,08 * 16,85 - 0,207 * 1,758 - 0,838 * 28,12 + 9,2 * 6] = 2,62 \text{ кН} \end{aligned}$$

Расчет усилий полурамы слева:

Изгибающие моменты:

$$M_0 = 0 \quad M_1 = -P_{cm}^n \frac{y_1^2}{2} + H_A^B * y_1 = 15,73 \text{ кН} * \text{м} \quad M_2 = 0 \quad M_3 = 0$$

$$M_4 = H_A^B * y_4 - P_{cm}^n * H_1 \left(y_4 - \frac{H_1}{2} \right) + P_{\epsilon z}^n \frac{(y_4 - H_1)^2}{2} + P_{\epsilon \epsilon}^n \frac{x_3^2}{2} = 25,64 \text{ кН} * \text{м}$$

$$M_5 = H_A^B * y_5 - P_{cm}^n * H_1 \left(y_5 - \frac{H_1}{2} \right) + P_{\epsilon z}^n \frac{(y_5 - H_1)^2}{2} + P_{\epsilon \epsilon}^n \frac{(|x_3| + x_5)^2}{2} - R_A^B * x_5 = 13,23 \text{ кН} * \text{м}$$

$$M_6 = H_A^B * y_6 - P_{cm}^n * H_1 \left(y_6 - \frac{H_1}{2} \right) + P_{\epsilon z}^n \frac{(y_6 - H_1)^2}{2} + P_{\epsilon \epsilon}^n \frac{(|x_3| + x_6)^2}{2} - R_A^B * x_6 = 4,6 \text{ кН} * \text{м}$$

$$M_7 = 0$$

Продольные усилия.

$$N_0 = -9,2кН \quad N_1 = \frac{P_{cm}^n * y_1 - H_A^B}{\sin \gamma} = -16,94кН$$

$$N_2 = R_A^B + N_1 * \cos \gamma = 25,17кН$$

$$N_3 = N_1 * \cos \gamma' = 1,5кН$$

$$N_4 = -P_{BB}^n * |x_3| * \sin \alpha + P_{\epsilon z}^n (y_4 - H_1) \cos \alpha + N_1 \cos \gamma' = 1,24кН$$

$$N_5 = -P_{BB}^n * (|x_3| + x_5) \sin \alpha + P_{\epsilon z}^n (y_5 - H_1) \cos \alpha + N_1 \cos \gamma' - N_2 \sin \alpha = 6,93кН$$

$$N_6 = -P_{BB}^n * (|x_3| + x_6) \sin \alpha + P_{\epsilon z}^n (y_6 - H_1) \cos \alpha + N_1 \cos \gamma' - N_2 \sin \alpha = 6,6кН$$

$$N_7 = -P_{BB}^n * (|x_3| + x_7) \sin \alpha + P_{\epsilon z}^n (y_7 - H_1) \cos \alpha + N_1 \cos \gamma' - N_2 \sin \alpha = 6,2кН$$

Поперечные усилия.

$$Q_0 = -9,28кН \quad Q_1 = P_{cm}^n * y_1 - H_A^B = -5,63 \quad Q_2 = 0$$

$$Q_3 = N_1 * \sin \gamma' = 1687кН$$

$$Q_4 = P_{BB}^n * |x_3| * \cos \alpha + P_{B\Gamma}^n (y_4 - H_1) \sin \alpha + N_1 * \sin \gamma' - N_2 * \cos \alpha = -6,38кН$$

$$Q_5 = P_{BB}^n * (|x_3| + x_5) * \cos \alpha + P_{B\Gamma}^n (y_5 - H_1) \sin \alpha + N_1 * \sin \gamma' - N_2 * \cos \alpha = -4,2кН$$

$$Q_6 = P_{BB}^n * (|x_3| + x_6) * \cos \alpha + P_{B\Gamma}^n (y_6 - H_1) \sin \alpha + N_1 * \sin \gamma' - N_2 * \cos \alpha = -2,29кН$$

$$Q_7 = P_{BB}^n * (|x_3| + x_7) * \cos \alpha + P_{B\Gamma}^n (y_7 - H_1) \sin \alpha + N_1 * \sin \gamma' - N_2 * \cos \alpha = -0,375кН$$

Расчет усилий полурамы справа:

Изгибающие моменты:

$$M_0' = 0 \quad M_1' = P_{cm}^{np} \frac{y_1^2}{2} - H_B^B * y_1 = -3,12кН * м \quad M_2' = 0 \quad M_3' = 0$$

$$M_4' = -H_B^B * y_4 + P_{cm}^{np} * H_1 (y_4 - \frac{H_1}{2}) + P_{\epsilon z}^n \frac{(y_4 - H_1)^2}{2} + P_{\epsilon \epsilon}^{np} \frac{x_3^2}{2} = 0,255кН * м$$

$$M_5' = -H_B^B * y_5 + P_{cm}^{np} * H_1 (y_5 - \frac{H_1}{2}) + P_{\epsilon z}^{np} \frac{(y_5 - H_1)^2}{2} + P_{\epsilon \epsilon}^{np} \frac{(|x_3| + x_5)^2}{2} - R_B^B * x_5 = -3,24кН * м$$

$$M_6' = -H_B^B * y_6 + P_{cm}^{np} * H_1 (y_6 - \frac{H_1}{2}) + P_{\epsilon z}^{np} \frac{(y_6 - H_1)^2}{2} + P_{\epsilon \epsilon}^{np} \frac{(|x_3| + x_6)^2}{2} - R_B^B * x_6 = -3,33кН * м$$

$$M_7' = 0$$

Продольные усилия справа:

$$N_0' = -4,36кН \quad N_1' = \frac{-P_{cm}^{np} * y_1 + H_B^B}{\sin \gamma} = 1,03кН$$

$$N_2' = R_B^B - N_1' * \cos \gamma = 3,4кН$$

$$N_3' = -N_1' * \cos \gamma' = -0,09кН$$

$$N_4' = -P_{BB}^{np} * |x_3| * \sin \alpha + P_{\epsilon z}^{np} (y_4 - H_1) \cos \alpha - N_1' \cos \gamma' = -0,31кН$$

$$N'_5 = -P_{BB}^{np} * (|x_3| + x_5) \sin \alpha + P_{\omega}^{np} (y_5 - H_1) \cos \alpha - N'_1 \cos \gamma' + N'_2 \sin \alpha = 0,2kH$$

$$N'_6 = -P_{BB}^{np} * (|x_3| + x_6) \sin \alpha + P_{\omega}^{np} (y_6 - H_1) \cos \alpha - N'_1 \cos \gamma' + N'_2 \sin \alpha = -0,1kH$$

$$N'_7 = -P_{BB}^{np} * (|x_3| + x_7) \sin \alpha + P_{\omega}^{np} (y_7 - H_1) \cos \alpha - N'_1 \cos \gamma' + N'_2 \sin \alpha = -0,41kH$$

Поперечные усилия справа:

$$Q'_0 = 2,62kH \quad Q'_1 = H^B_B - P^{np}_{cm} * y_1 = 0,34kH \quad Q'_2 = 0$$

$$Q'_3 = -N'_1 * \sin \gamma' = -1,026kH$$

$$Q'_4 = P^{np}_{BB} * |x_3| * \cos \alpha + P^{np}_{BG} (y_4 - H_1) \sin \alpha + N'_1 * \sin \gamma' - N'_2 * \cos \alpha = -3,18kH$$

$$Q'_5 = P^{np}_{BB} * (|x_3| + x_5) * \cos \alpha + P^{np}_{BG} (y_5 - H_1) \sin \alpha - N'_1 * \sin \gamma' - N'_2 * \cos \alpha = -1,43kH$$

$$Q'_6 = P^{np}_{BB} * (|x_3| + x_6) * \cos \alpha + P^{np}_{BG} (y_6 - H_1) \sin \alpha - N'_1 * \sin \gamma' - N'_2 * \cos \alpha = 0,21kH$$

$$Q'_7 = P^{np}_{BB} * (|x_3| + x_7) * \cos \alpha + P^{np}_{BG} (y_7 - H_1) \sin \alpha - N'_1 * \sin \gamma' - N'_2 * \cos \alpha = 1,87kH$$

2.5.5. ОПРЕДЕЛЕНИЕ РАСЧЕТНЫХ УСИЛИЙ

Данные расчетов заносим в таблицу. По полученным значениям составляем сочетания (1 и 2 комбинации).

1-я комбинация (основное сочетание) постоянная + снеговая:
 $N1_{соч} = N_{пост} + N_{снег}$

2-я комбинация (особое сочетание) постоянная + 90%(снеговой и ветровой)
 $N2_{соч} = N_{пост} + 0,9(N_{снег} + N_{ветр})$

Таблица моментов M (кН*м)

Табл. 2.5.1

№ сеч.	постоян. нагр-ка	Снеговая			Ветровая		Сочетание	
		на весь пролет	слева	справа	слева	справа	1-я комб	2-я комб
1	2	3	4	5	6	7	8	9
0	0	0	0	0	0	0	0	0
1	0	0	0	0	15,73	-3,12	0	15,73
2	0	0	0	0	0	0	0	0
3	0	0	0	0	0	0	0	0
4	-62,44	-116,4	-76,1	-67,14	25,64	0,255	-178,84	-
5	-34,33	-48,9	-33,87	-44,76	13,23	-3,24	-83,23	-81,26
6	-20	-13,06	-23,35	-22,36	4,6	-3,33	-43,35	-44,01
7	0	0	0	0	0	0	0	0

Таблица моментов N (кН)

Табл. 2.5.2

№ сеч.	постоян. нагрузка	Снеговая			Ветровая		Сочетание	
		на весь пролет	слева	справа	слева	справа	1-я	2-я
1	2	3	4	5	6	7	8	9
0	25.86	59.4	44.55	14.85	-9.2	-4.36	85.26	-
1	38.28	70.29	43.91	43.91	-16.94	1.03	108.57	102.5
2	-61.96	-125.68	-86	-52.23	25.17	3.4	-187.64	-152.42
3	-3.34	-6.13	-3.83	-3.83	1.5	-0.09	-9.47	-8.94
4	-2.1	-3.27	-0.979	-3.63	1.24	-0.31	-5.93	-5.83
5	-15.3	-29.64	-17.82	-16.37	6.93	0.2	-44.94	-
6	-13.66	-25.84	-14	-16.37	6.6	-0.1	-39.5	-37
7	-12	-22.04	-10.2	-16.37	6.2	-0.41	-34.04	-32.2

Таблица моментов Q (кН)

Табл. 2.5.3

№ сеч.	постоян. нагрузка	Снеговая			Ветровая		Сочетание	
		на весь пролет	слева	справа	слева	справа	1-я	2-я
1	2	3	4	5	6	7	8	9
0	12,73	23,37	14,6	14,6	-9,28	2,62	36,1	36,12
1	0	0	0	0	-5,03	0,34	-	-5,63
2	0	0	0	0	0	0	0	0
3	-38,13	-70	-43,73	-43,73	16,87	-1,03	-108,13	-102,06
4	16,95	40,38	28,16	6,96	-6,38	-3,1	57,33	-
5	10,26	25	12,8	6,96	-4,2	-1,43	35,26	-
6	3,57	9,65	-2,6	6,96	-2,99	0,21	13,22	12,44
7	-3,12	-5,72	-17,93	6,96	-0,375	1,87	-21,05	-19,6

2.5.6. ПОДБОР СЕЧЕНИЙ РАМЫ

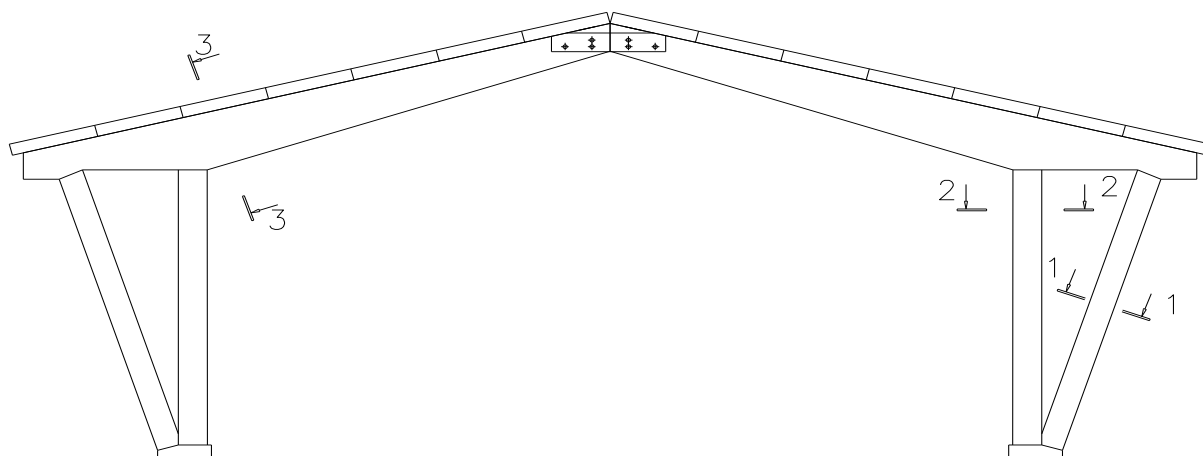


Рис.2.5.4. Деревянная рама с наружным подкосом

Подбор сечения в подкосе

По полученным значениям усилий в подкосе, от действия всех нагрузок, составляем соответствующее сочетание усилий: 1-я комбинация (основное сочетание); 2-я комбинация (особое сочетание).

$$1\text{-я комб: } N_1 = 108,57 \text{ кН}$$

$$2\text{-я комб: } N_1 = 102,5 \text{ кН} \quad Q_1 = 5,63 \text{ кН} \quad M_1 = 15,73 \text{ кН*м}$$

Предварительно принимаем $v = 16 \text{ см} = 0,16 \text{ м} > 0,13 \text{ м}$.

пред-но $\lambda = 80 \quad \varphi = 0,5$

Как растянутый элемент:

$$\sigma = \frac{N_1}{F_{\text{ит}}} \leq R_p = 13 \text{ МПа} \quad F = \frac{N_1}{R_p} = b * h, \quad \text{тогда} \quad h_1 = \frac{N_1}{b * R_p} = \frac{108,57}{0,16 * 13 * 10^3} = 0,052 \text{ м}$$

Как растянуто-изгибающий элемент:

$$\sigma = \frac{N_1}{F_{\text{ит}} * K_T} + \frac{M_1}{K_T * \xi * W_{\text{ит}}} \leq R_p$$

$$\text{Предварительно: } h_2 = \sqrt{\frac{6 * M_1}{b * R_p * 0,8}} = \sqrt{\frac{6 * 15,73}{0,8 * 0,16 * 13 * 10^3}} = 0,238 \text{ м}$$

т.к. $h_2 > h_1$ то рассчитываем как растянутый элемент:

$$\frac{0,238}{0,043} = 5,54 \approx 6$$

$$h_{mp} = 6 * 0,043 = 0,258 \text{ м.}$$

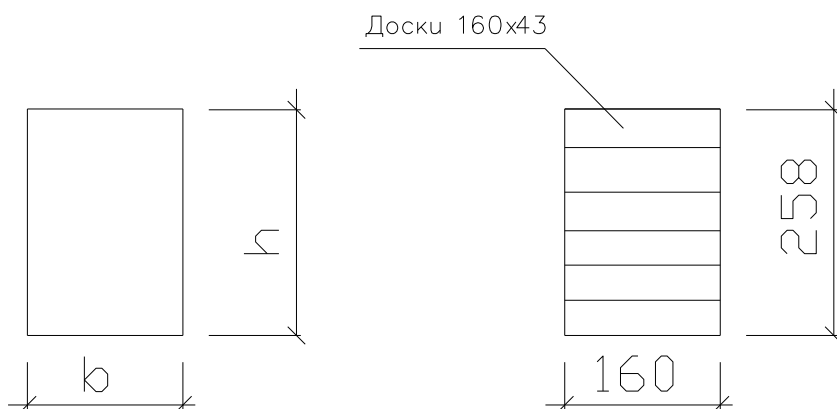


Рис.2.5.5. Схема сечения подкоса дощато-клееной рамы (1-1)

$$F_{mp} = b * h = 0,16 * 0,258 = 0,0413 \text{ м}^2$$

$$W_{mp} = \frac{b * h^2}{6} = \frac{0,16 * 0,258^2}{6} = 0,00178 \text{ м}^3$$

$$J_{mp} = \frac{b * h^3}{12} = \frac{0,16 * 0,258^3}{12} = 0,00023 \text{ м}^4$$

$$r = \sqrt{\frac{J}{A}} = \sqrt{\frac{0,00023}{0,0413}} = 0,074 \text{ м}$$

$$\lambda = \frac{\mu * l_{nod}}{r} = \frac{1 * 4,48}{0,074} = 60,2$$

$$\xi = 1 - \frac{\lambda^2 * N_1}{3000 * R_{mp} * F_{mp}} = 1 - \frac{60,2^2 * 102,5}{3000 * 13 * 10^5 * 0,0413} = 0,77$$

$$\sigma = \frac{102,5}{0,0413 * 0,9} + \frac{15,73}{0,9 * 0,77 * 0,00178} = 12509,5 \frac{\text{кН}}{\text{м}^2} = 12,5 \text{ МПа} < R_p = 13$$

Подбор сечения стойки

$$N_2 = 187,64 \text{ кН} \quad \text{сжатый элемент.}$$

$$\sigma = \frac{N_2}{F_{mp} * \varphi} \leq R_p \quad \text{пред-но} \quad \lambda = 80 \quad \varphi = 0,5$$

$$F_{mp} = \frac{N_2}{R_p * \varphi} = \frac{187,64}{0,5 * 13 * 10^5} = 0,02887 \text{ м}^2$$

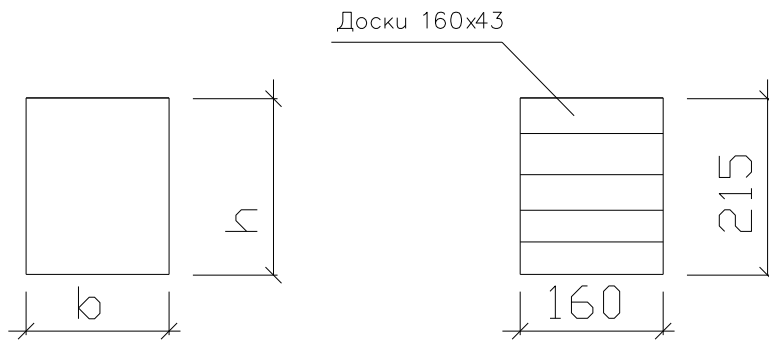


Рис.2.5.6. Схема сечения стойки дощато-клееной рамы (2-2)

$$h_{mp} = \frac{F_{mp}}{b} = \frac{0,02887}{0,16} = 0,18$$

$$\frac{0,18}{0,043} = 4,2 \approx 5шт$$

$$h = 0,215 м \quad \gamma = 0,074 м \quad \lambda = 60,2 < 75 \quad \varphi = 1 - 0,8 \left(\frac{\lambda}{100} \right)^2 = 0,71 \quad F = 0,0413 м$$

$$\sigma = \frac{187,64}{0,71 * 0,0413} = 6400 \frac{кН}{м^2} = 6,4 МПа < R_p$$

Подбор сечения ригеля из клееных досок

Наиболее опасное сечение в ригеле, имеющее максимальный изгибающий момент находится в месте опирания подкоса, сечение 4:

$$M_4 = 178,84 кНм \quad Q_4 = 57,33 кН \quad N_4 = 44,94 кН$$

Рассчитываем, как сжато- изгибаемый элемент

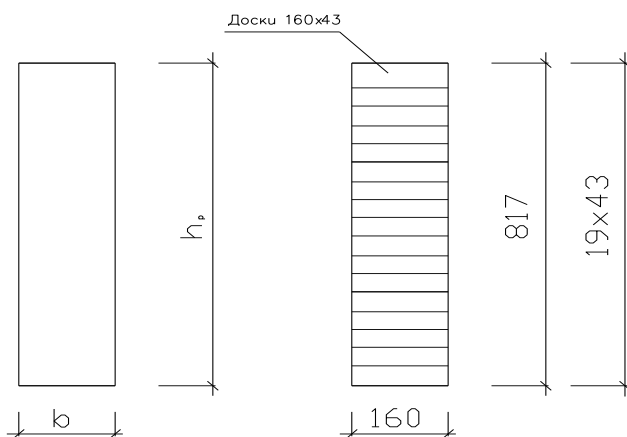


Рис.2.5.7. Схема сечения ригеля дощато-клееной рамы (3-3)

$$\sigma_c = \frac{N_4}{F_{mp} * K_T} + \frac{M_4}{K_T * \xi * W_{mp}} \leq R_c * m\delta = 11,7 МПа$$

$$\text{пред-но: } h = \sqrt{\frac{6 * M_4}{b * R_c * 0,8}} = \sqrt{\frac{6 * 178,84}{0,8 * 0,16 * 13 * 10^3}} = 0,8 \text{ м}$$

$$\frac{0,8}{0,043} = 18,67 \approx 19$$

$$h_{mp} = 19 * 0,043 = 0,817 \text{ м.}$$

Находим геометрические характеристики сечения:

$$F_{mp} = b * h = 0,817 * 0,16 = 0,1307 \text{ м}^2$$

$$W_{mp} = \frac{b * h^2}{6} = \frac{0,16 * 0,817^2}{6} = 0,0178 \text{ м}^3$$

$$J_{mp} = \frac{b * h^3}{12} = \frac{0,16 * 0,817^3}{12} = 0,0073 \text{ м}^4$$

$$r = \sqrt{\frac{J}{A}} = 0,24 \text{ м}$$

$$\lambda = \frac{\mu * l_p}{r} = \frac{0,8 * 6,18}{0,24} = 20,6$$

$$l_p = \sqrt{h^2 + \frac{L^2}{4}} = \sqrt{1,5^2 + 6^2} = 6,185$$

$$\xi = 1 - \frac{\lambda^2 * N_4}{3000 * R_c * F_{mp}} = 1 - \frac{20,6^2 * 44,94}{3000 * 13 * 10^3 * 0,1307} = 0,996$$

$$\sigma_c = \frac{44,94}{0,1307 * 0,9} + \frac{178,84}{0,9 * 0,996 * 0,0178} = 11590,4 \frac{\text{кН}}{\text{м}^2} = 11,6 \text{ МПа} < 11,7 \text{ МПа}$$

Проверка устойчивости плоской формы изгиба

$$\frac{N_4}{\varphi_y * F_{шт} * R_c} + \left(\frac{M_4}{\xi * \varphi_m * W_{шт} * R_n} \right)^n \leq 1 \quad \text{где } n = 2$$

$$\left(\varphi_y = \frac{3000}{\lambda^2} = \frac{3000}{20,6^2} \right)$$

$$\varphi_y = 1 - 0,8 * \left(\frac{\lambda}{100} \right)^2 = 1 - 0,8 * \left(\frac{20,6}{100} \right)^2 = 0,966$$

$$\varphi_m = 140 * \frac{b^2}{l_p * h} * k_\varphi * k_{mm} = 140 * \frac{0,16^2}{6,18 * 0,167} * 2,54 * 1 = 1,8$$

$$l_p = 6,165. \quad k_\varphi = 2,54. \quad k_{mm} = 1.$$

$$\lambda = \frac{\mu * l_p}{r} = \frac{0,8 * 6,18}{0,24} = 20,6 \quad \varphi_y = 1 - 0,8 * \left(\frac{20,6}{100} \right)^2 = 0,97$$

$$\frac{44,94}{0,97 * 0,1307 * 13 * 10^3} + \left(\frac{178,84}{0,996 * 1,8 * 0,0178 * 13 * 10^3} \right)^2 = 0,21 < 1.$$

Проверка на скалывание:

$$R_{ck} = 1,5 \text{ МПа.} \quad \tau_{ck} = \frac{Q_n * S}{b * J} \leq K_{ck} \quad S = \frac{b * h^2}{8} = \frac{0,16 * 0,817^2}{8} = 0,013$$

$$\tau_{ck} = \frac{57,33 * 0,013}{0,16 * 0,0073} = 655,3 \frac{\text{кН}}{\text{м}^2} = 0,655 \text{ МПа} < R_{ck}$$

Подбор клефанерного двутаврового сечения ригеля

$$h = \sqrt{\frac{6 * M_4}{0,65 * R_c * B}} = \frac{6 * 178,84}{0,65 * 13 * 10^3 * 0,16} = 0,89 м$$

$$\frac{0,89}{0,043} = 20,7 \approx 21$$

$$h_{mp} = 21 * 0,043 = 0,903 м.$$

Принимаем $t_{cm} = 18 мм. = 0,018 м > 12 мм.$

$$b_{cs} = \frac{b - t_{cm}}{2} = \frac{0,16 - 0,018}{2} = 0,071 м.$$

$$h_n = \left(\frac{1}{5} \div \frac{1}{6}\right) * h = 0,164 м. \quad \frac{0,164}{0,043} = 3,8 \approx 4$$

$$h_n = 0,043 * 4 = 0,172 м.$$

$$h_{cm} = h - 2h_n = 0,903 - 2 * 0,172 = 0,559 м.$$

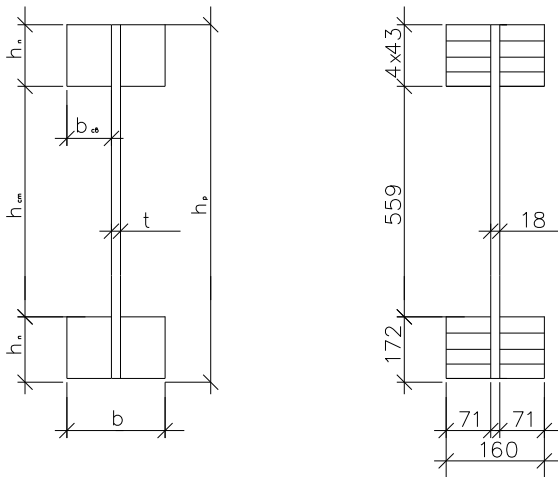


Рис.2.5.8. Схема клефанерного сечения ригеля рамы (3' -3')

Находим геометрические характеристики сечения:

$$F_{np} = F_{\delta} + F_{\phi} * \alpha = 0,172 м. \quad \text{где } \alpha = \frac{E_{\phi}}{E_{\delta}} = 0,9.$$

$$F_{\delta} = 4h_n + b_{cs} = 4 * 0,172 * 0,071 = 0,0488 м^2.$$

$$F_{\phi} = h_{cm} + t_{cm} = 0,018 * 0,903 = 0,0163 м^2.$$

$$F_{np} = 0,0488 + 0,0163 * 0,9 = 0,0635 м^2.$$

$$h_0 = \frac{h - h_n}{2} = \frac{0,903 - 0,172}{2} = 0,3655$$

$$J_{\delta} = F_{\delta} * h_0^2 = 0,0488 * 0,3655^2 = 0,00652 м^4.$$

$$J_{\phi} = \frac{t_{cm} + h_{cm}^3}{12} = \frac{0,018 * 0,903^3}{12} = 0,0011 м^4.$$

$$J_{np} = J_{\delta} + J_{\phi} * \alpha = 0,00652 + 0,0011 * 0,9 = 0,0075 м^4.$$

$$W_{np} = \frac{J_{np}}{0,5 * h} = \frac{0,0075}{0,5 * 0,903} = 0,0166 \text{ м} . \quad r = \sqrt{\frac{J_{np}}{F_{np}}} = \sqrt{\frac{0,0075}{0,0635}} = \sqrt{0,118} = 0,344 \text{ м}.$$

$$\lambda = \frac{0,8 * 6,18}{0,344} = 14,39$$

$$\xi = 1 - \frac{14,39^2 * 44,94}{3000 * 13 * 10^5 * 0,0635} = 0,996$$

$$\sigma_c = \frac{44,94}{0,0635 * 0,9} + \frac{178,84}{0,9 * 0,996 * 0,0166} = 12797 \frac{\kappa\text{Н}}{\text{м}^2} = 12,8 \text{ МПа} < 13 \text{ МПа}$$

Проверка скалывание клеевого шва:

$$\tau_{ck} = \frac{Q_4 * S_{нол}}{b_{ck} * J_0} \leq K_{ф.ck} = 0,8 \text{ МПа} \quad S_{нол} = F_{\partial} \frac{h_0}{2} * \frac{1}{2} = \frac{0,0488 * 0,3655}{4} = 0,0045 \text{ м}^3$$

$$J_0 = 2 * \frac{b_1 * h^3}{12} + \frac{F_{\partial}}{4} * h^2_0 + 2 * \frac{t_{cm}}{12} * \alpha * h^3_0 = 2 * \frac{0,16 * 0,164^3}{12} + \frac{0,0488}{4} * 0,3655^2 + \frac{0,018}{6} * 0,9 * 0,4515^3 = 0,002 \text{ м}^4$$

где

$$h'_0 = \frac{h}{2} = \frac{0,903}{2} = 0,4515 \text{ м}$$

$$\tau_{ck} = \frac{57,33 * 0,0045}{0,656 * 0,002} = 196,6 \frac{\kappa\text{Н}}{\text{м}^2} = 0,2 \text{ МПа} < R_{ck} = 0,8 \text{ МПа}$$

где

$$b_{ck} = 4 * h_n = 4 * 0,16 = 0,656$$

Проверка на срез фанерной стенки

$$\tau_{cm} = \frac{Q_4 * S}{2 * t_{cm} * J_0} \leq K_{ф.ср} = 6,5 \text{ МПа}$$

$$S = S_{нол} + 2 * \frac{t_{cm}}{8} * h^2_0 * \alpha = 0,0045 + \frac{0,018}{4} * 0,4515^2 * 0,9 = 0,0053 \text{ м}^3$$

$$\tau_{cm} = \frac{57,33 * 0,0053}{2 * 0,018 * 0,002} = 4240,4 \frac{\kappa\text{Н}}{\text{м}^2} = 4,24 \text{ МПа} < R = 6,5 \text{ МПа}.$$

Проверка устойчивости плоской формы изгиба

Проверку производим по тому же принципу что и в случаи дощато-клееного сечения:

$$\varphi_y = 1 - 0,8 * \left(\frac{\lambda}{100} \right)^2 = 1 - 0,8 * \left(\frac{14,39}{100} \right)^2 = 0,983$$

$$\varphi_m = 140 * \frac{b^2}{l_p * h} * k_\varphi * k_{mu} = 140 * \left(\frac{0,16^2}{6,18 * 0,903} \right) * 2,54 * 1 = 1,63$$

$$\frac{44,94}{0,983 * 0,0635 * 13 * 10^3} + \left(\frac{178,84}{0,996 * 1,63 * 0,0166 * 13 * 10^3} \right)^2 = 0,32 < 1.$$

2.5.7. РАСЧЕТ И КОНСТРУИРОВАНИЕ УЗЛОВ РАМЫ

Опорный узел

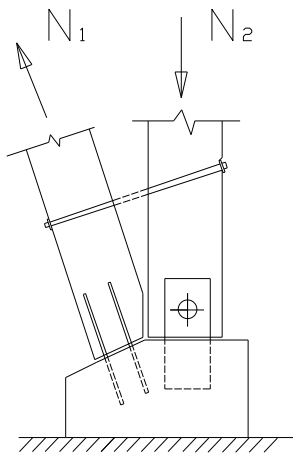


Рис.2.5.9. Схема опорного узла рамы

Максимальные усилия в опорной части рамы, полученные по сочетанию Табл.2:
 $N_1 = 108,57 \text{ кН}$ $N_2 = 187,64 \text{ кН}$

$$\sigma_{cm} = \frac{N_2}{F_{cm}} \leq R_{cm} = 13 \text{ МПа} \quad \sigma_{cm} = \frac{187,64}{0,0413} = 4543 \frac{\text{кН}}{\text{м}^2} = 4,5 \text{ МПа} < R_{cm} = 13 \text{ МПа}$$

Подкос крепим арматурными стержнями $\Phi 16$ А-III

$$l_c = 0,45 \text{ м} \quad T_0 = S * R_{omp} * k$$

$$k = 1,2 - \frac{0,02 * l_c}{d} = 1,2 - \frac{0,02 * 0,45}{0,016} = 0,64$$

$$S = \pi d * l_c = 3,14 * 0,016 * 0,45 = 0,023 \text{ м}^2$$

$$T_0 = S * R_{omp} * k = 0,023 * 2100 * 0,64 = 30,39 \text{ кН}$$

$$N_{cm} = \frac{N_1}{T_0} = \frac{108,57}{30,39} = 3,57 \approx 4 \text{ стержня } \Phi 16$$

Крепление подкоса в карнизном узле такое же как и в опорном.

Стык стойки с ригелем

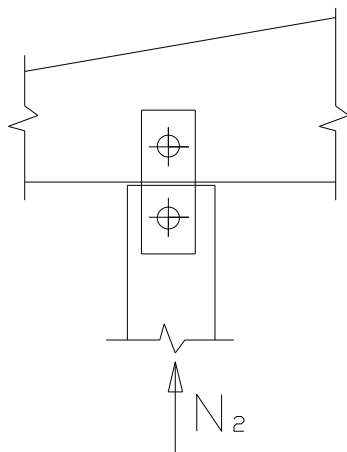


Рис.2.5.10. Схема крепления стойки к ригелю

Проверяем стык на смятие, при этом напряжения смятия будет:

$$\sigma_{см90} = \frac{N_2}{F_{см}} \leq R_{см90} = 2,4 \text{ МПа} \quad \text{где: } F_{см} = b * h_{см}$$

Следовательно :

$$h_{см} = \frac{N_2}{R_{см90} * b_{см}} = \frac{184,57}{2,4 * 10^3 * 0,16} = 0,24 \text{ м}$$

$$h_{под} = 0,258 \text{ м} < h_{см} = 0,24 \text{ м}$$

Условие удовлетворяется.

Коньковый узел

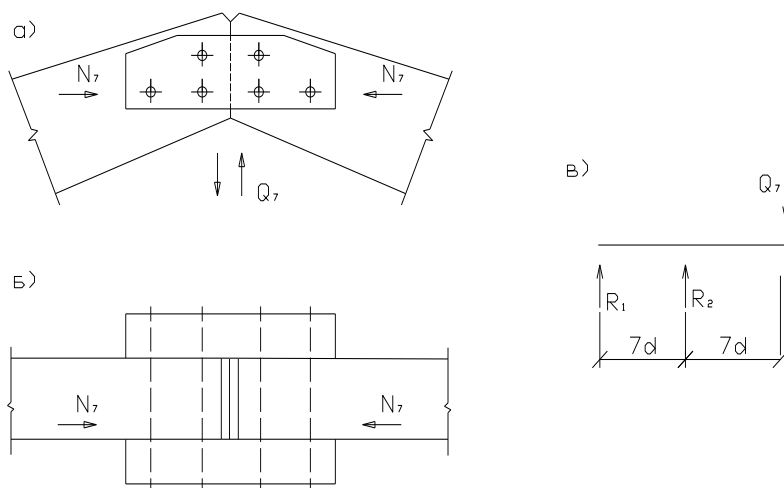


Рис.2.5.11. Схема крепления конькового узла: а) вид сбоку, б) вид сверху, в) схема левой стороны накладки для расчета болтов

$$N_7 = 34,04 \text{ кН} \quad Q_7 = 21,05 \text{ кН}$$

Проверяем на смятие: $\sigma_{см} = \frac{N_2}{F_{см}} \leq R_{см\epsilon} = 2,4 \text{ МПа}$

$$h_{см} = \frac{N_2}{R_{см\alpha} * b} = \frac{34,04}{12,23 * 10^3 * 1,6} = 0,017 \text{ м} \quad k_{\alpha} = 0,55 + (0,65 - 0,55) \frac{14,03}{90 - 60} = 0,597$$

Поперечное усилие в коньке: $Q = \frac{Q_7}{\cos \alpha} = \frac{21,05}{0,969} = 21,72 \text{ кН}$

Значения усилий в болтах: $R_1 = \frac{Q}{7d} * 7d = Q = 21,72 \text{ кН}$; $R_2 = \frac{Q}{7d} * 14d = 2Q = 43,45 \text{ кН}$.

$$T_1 = 2,5d^2 \sqrt{k_{\alpha}} = 2,5 * 2,8^2 \sqrt{0,597} = 15,14 \text{ кН}$$

$$T_2 = 0,5b * d * k_{\alpha} = 0,5 * 16 * 2,8 * 0,597 = 12,63 \text{ Н}$$

$$T_3 = 0,8a * d * k_{\alpha} = 0,5 * 20 * 2,8 * 0,597 = 13,37 \text{ Н}$$

Определим количество болтов:

$$N_1 = \frac{R_1}{n * T_{\min}} = \frac{21,72}{2 * 12,63} = 0,86 \approx 1$$

$$N_2 = \frac{43,45}{2 * 12,63} = 1,72 \approx 2 \text{ болта } \Phi 28 \text{ мм}$$

СПИСОК ИСПОЛЬЗОВАННОЙ ЛИТЕРАТУРЫ

1. СНиП II-25-80. Нормы проектирования. Деревянные конструкции. – М.: Стройиздат, 1982. – 66 с.
2. СНиП 2.01.07-85*. Нагрузки и воздействия. / Госстроя России. – М.: ФГУП ЦПП, 2004. – 44 с.
3. Конструкции из дерева и пластмасс: Учебник для вузов / Ю.В. Слицкоухов, В.Д. Буданов, М.М. Гапоев и др.; Под ред. Г.Г. Карлсена и Ю.В. Слицкоухова. – 5-е изд., перераб. И доп.- М.: Стройиздат, 1986.-543 с.
4. Проектирование и расчет деревянных конструкций: Справочник / И.М. Гринь, В.В. Фурсов, Д.М. Бабушкин и др.; Под ред. И.М. Гриня. – К.: Будивельник, 1988. – 240 с.
5. Примеры расчета конструкций из дерева и пластмасс. Шишкин В.Е. Учебное пособие для техникумов. М., Стройиздат, 1974, 219 с.