

Документ подписан простой электронной подписью
Информация о владельце:
ФИО: Баламирзоев Назим Лисович
Должность: И.о. ректора
Дата подписания: 19.08.2023 13:01:00
Уникальный программный ключ:
2a04bb882d7edb7f479cb266eb4aaaaedebeea849

**МИНИСТЕРСТВО НАУКИ И ВЫСШЕГО ОБРАЗОВАНИЯ
ФЕДЕРАЛЬНОЕ ГОСУДАРСТВЕННОЕ БЮДЖЕТНОЕ
ОБРАЗОВАТЕЛЬНОЕ УЧРЕЖДЕНИЕ
ВЫСШЕГО ОБРАЗОВАНИЯ**

**«ДАГЕСТАНСКИЙ ГОСУДАРСТВЕННЫЙ ТЕХНИЧЕСКИЙ
УНИВЕРСИТЕТ»**



**УЧЕБНОЕ ПОСОБИЕ
«Расчет и конструирование ступенчатой колонны»**

для студентов направления подготовки бакалавров
08.03.01 - Строительство



Махачкала 2019

УДК 624.011.78

Учебное пособие «Расчет и конструирование ступенчатой колонны» для студентов направления подготовки бакалавров 08.03.01 - Строительство.

Махачкала, ДГТУ, 2019 г., 61 с.

Учебное пособие содержит основные сведения по проектированию ступенчатых колонн сплошного и сквозного сечений. Приведены подробные примеры расчёта и конструирования колонн.

Составители: д.т.н., проф. Юсупов А.К.
к.т.н., доц. Муселемов Х.М.
ассистент Калиева М.Х.

Рецензенты: К.т.н., доцент кафедры АДИА,
Махачкалинский филиал МАДИ,
Аюбов Г.А.

Профессор кафедры СМ,ТиСМ
д.т.н., Муртазалиев Г.М.

Печатается по постановлению Совета Дагестанского государственного технического университета пр. № 11 от 30.05. 2019 г.

СОДЕРЖАНИЕ

ВВЕДЕНИЕ.....	4
1. ПРОЕКТИРОВАНИЕ СТУПЕНЧАТЫХ КОЛОНН В ПРОИЗВОДСТВЕННЫХ ЗДАНИЯХ.....	6
2. РАСЧЕТ СТУПЕНЧАТОЙ КОЛОННЫ СКВОЗНОГО СЕЧЕНИЯ.....	20
2.1. Исходные данные.....	20
2.2. Определение расчетных длин колонны.....	20
2.3. Подбор сечения верхней части колонны.....	23
2.4. Подбор сечения нижней части колонны.....	27
2.5. Расчет и конструирование сопряжения верхней и нижней частей колонны.....	33
2.6. Расчет и конструирование базы колонны.....	38
3. ПОДБОР СЕЧЕНИЯ НИЖНЕЙ ЧАСТИ КОЛОННЫ СПЛОШНОГО СЕЧЕНИЯ.....	41
3.1. Пример подбора сплошного несимметричного сечения колонны.....	45
Список использованной литературы.....	61

ВВЕДЕНИЕ

Стальные колонны одноэтажных зданий имеют постоянное и переменное сечения по высоте. Кроме того, колонны делят на сплошного, сквозного и смешанного типов сечений. В смешанном типе колонн надкрановая часть имеет сплошное сечение (в виде одного профиля), а подкрановая – сквозное (в виде двух профилей, соединенных решеткой).

В зданиях бескрановых и с кранами грузоподъемностью до 200 кН высотой до 8.4 м применяют стальные унифицированные колонны постоянного сечения из сварных двутавров с высотой стенки 400 и 630 мм. В бескрановых зданиях высотой $H = 9.6 - 18$ м используют колонны двухветвевые.

В зданиях высотой 10.8 – 18.0 м, оборудованных кранами грузоподъемностью до 500 кН используют унифицированные двухветвевые колонны ступенчатого очертания, состоящие из двух частей: подкрановой (решетчатой) и надкрановой (из сварного двутавра).

Для зданий, имеющих высоту более 18 м и оборудованных кранами грузоподъемностью 750 кН и более, стальные колонны проектируют индивидуально.

Двухветвевые колонны по типам сечения ветвей проектируют в трех вариантах:

1. При ширине сечения до 400 мм – наружная и подкрановая ветви из прокатных швеллера и двутавра, соответственно;

2. При ширине сечения 400 – 600 мм – наружная ветвь из гнутого швеллера, подкрановая – из прокатного двутавра;

3. При ширине сечения более 600 мм – наружная ветвь из гнутого швеллера, подкрановая - из сварного двутавра.

Надкрановая часть колонны проектируется из сварного двутавра с высотой стенки 400 мм в крайних и 710 мм – в средних колоннах.

Для соединения ветвей сквозных колонн применяют решетки различного очертания: треугольные, раскосные, крестовые и полукрестовые. Решетку устраивают двухплоскостной, из прокатных уголков. Для восприятия действующих в горизонтальной плоскости моментов решетка усиливается диафрагмами, расположенными через четыре раскоса по высоте.

Решетчатая часть колонны завершается одноплоскостной траверсой, соединяющей ее ветви с надкрановой частью, которая выполняется из сварного двутавра.

Сплошные колонны применяют при центральном сжатии или при малых эксцентриситетах продольной силы. Чаще используют колонны сквозного сечения, требующие меньшего расхода металла, хотя они и более трудоемки в изготовлении.

В зданиях с кранами тяжелого режима работы и при их двухъярусном расположении, а также при пролетах, со стороны которых предусматривают

расширение цеха целесообразно применять отдельные колонны, позволяющие усиливать подкрановую ветвь (например, при увеличении грузоподъемности крана), не нарушая конструкции покрытия.

В нижней части стальных колонн предусматривают стальные базы (башмаки) для увеличения площади опирания колонны и сопряжения ее с фундаментом. Конструкция базы определяется типом колонн (сплошные, сквозные или отдельные), величиной и характером нагрузки (центрально нагруженная, внецентренно нагруженная), а также способом опирания колонн (шарнирное, жесткое).

Базы центрально сжатых колонн рекомендуется устраивать из одной плиты или из плиты, усиленной ребрами жесткости.

Для увеличения ширины стержня колонны и усиления плиты базы устанавливают поперечные траверсы из листов. Траверсы воспринимают нагрузку от стержня колонны и передают ее на опорную плиту.

Базы внецентренно сжатых колонн при небольших изгибающих моментах делают такими же, как и базы центрально сжатых колонн.

При малых расстояниях между ветвями и необходимости увеличения плеча анкерных болтов в сквозных колоннах допускается применять общую базу на обе ветви. В большинстве случаев для внецентренно сжатых сквозных колонн устраивают отдельные базы (под каждую ветвь отдельную базу по типу баз центрально сжатых колонн).

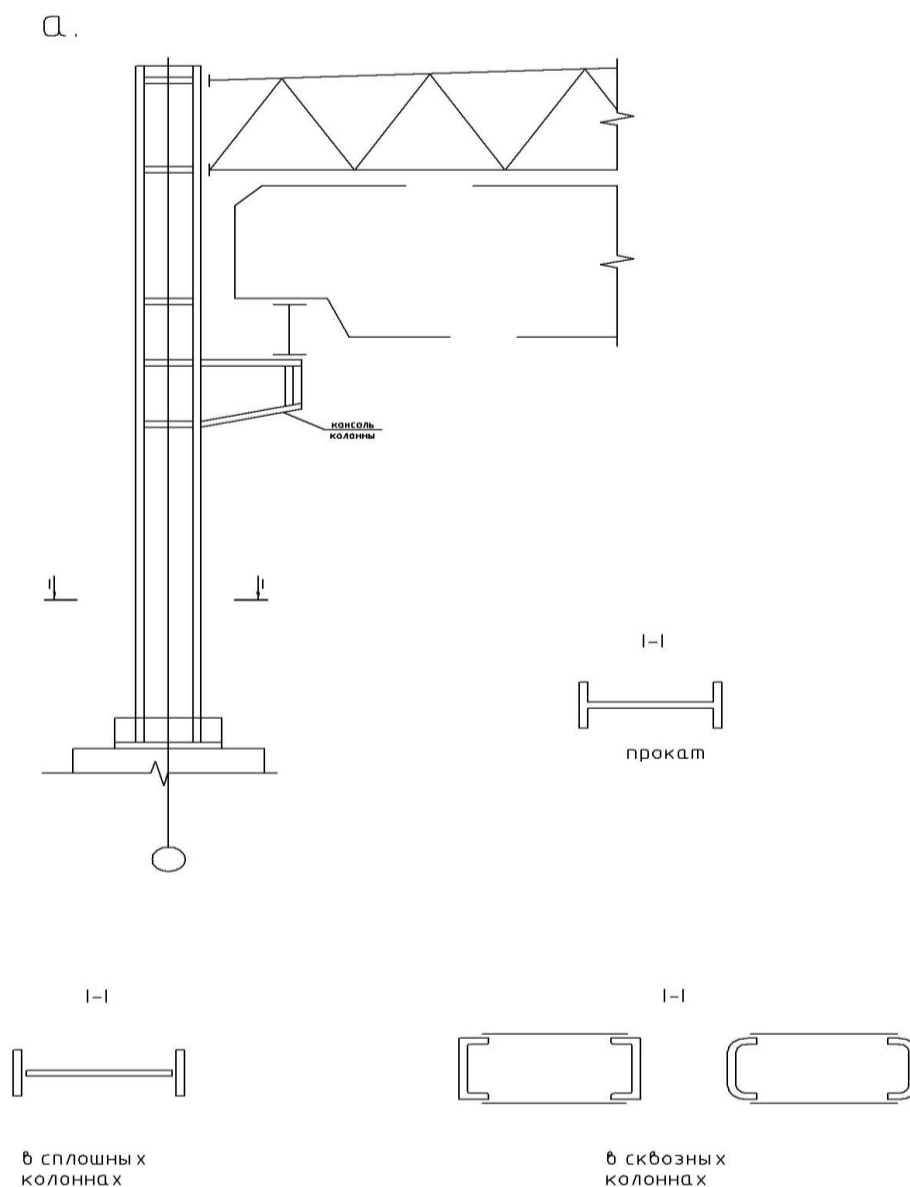
Стальные колонны опирают на железобетонные фундаменты через слой цементно-песчаной стяжки. Базы колонн крепят к фундаментам анкерными болтами, закладываемыми в фундаменты при их изготовлении.

Для защиты от коррозии подпольную часть колонн вместе с базой покрывают слоем бетона. Стены, как и в железобетонном каркасе, опирают на фундаментные балки, уложенные на уступы фундаментов.

1. ПРОЕКТИРОВАНИЕ СТУПЕНЧАТЫХ КОЛОНН В ПРОИЗВОДСТВЕННЫХ ЗДАНИЯХ

В производственных зданиях применяются колонны 3-х видов:

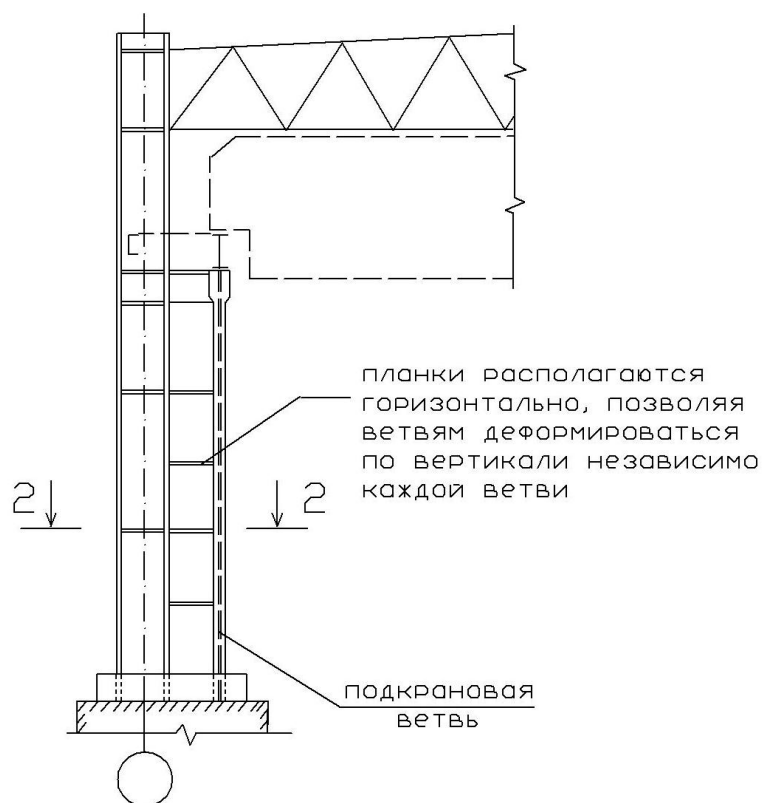
- а) постоянного по высоте сечения;
- б) переменного по высоте сечения—ступенчатые;
- в) в виде двух не жесткого связанных между собой ветвей – в виде так называемых отдельно стоящих колонн.



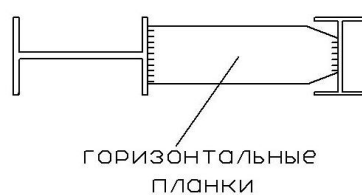
Мостовой кран опирается на консоль.

Такие колонны просты в изготовлении и технологичны при монтаже. Применяются при $Q = 15 \div 20$ тонн, при легких мостовых кранах.

В.



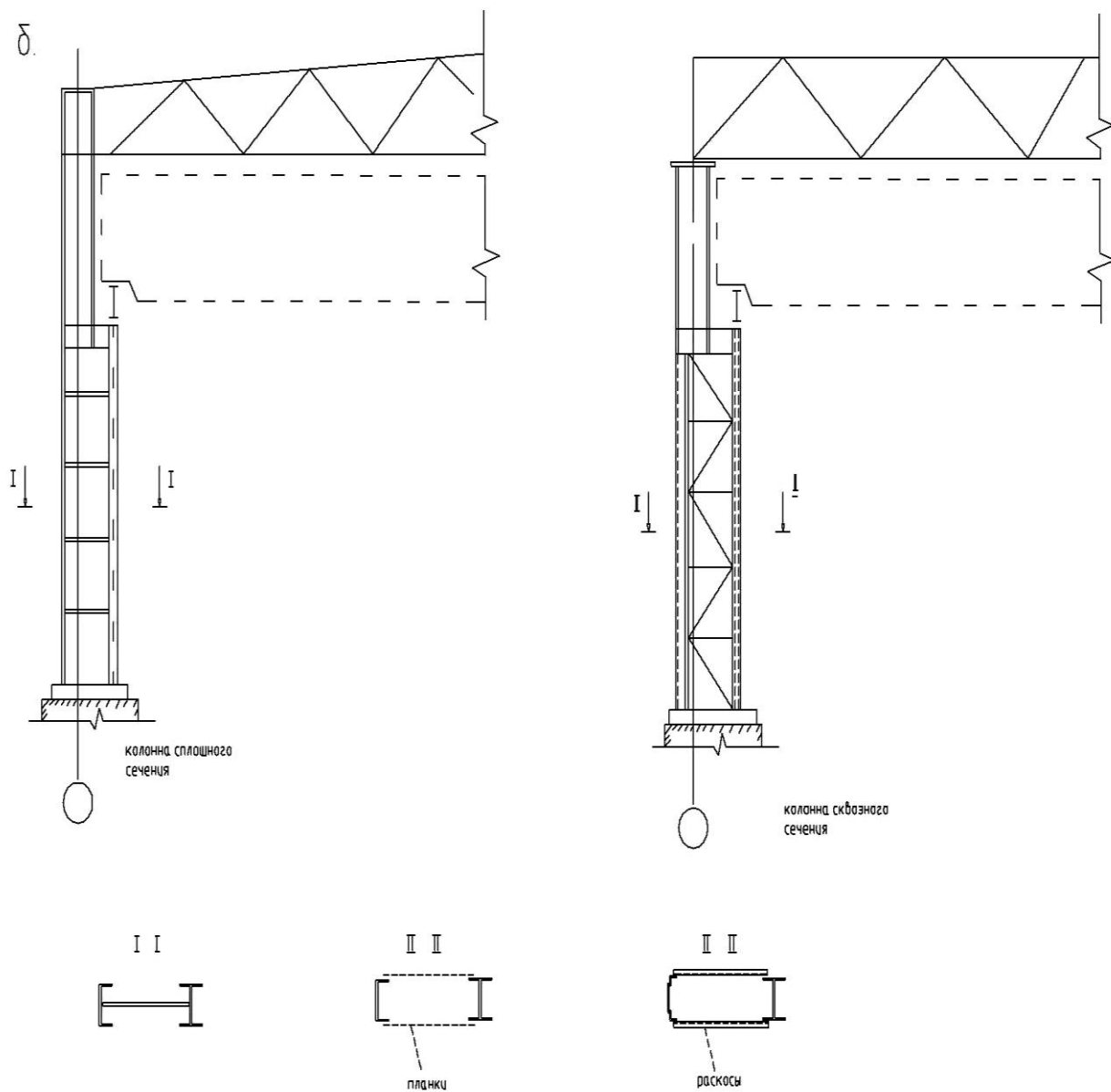
2-2



Подкрановая ветвь несет только вертикальную нагрузку от мостового крана;

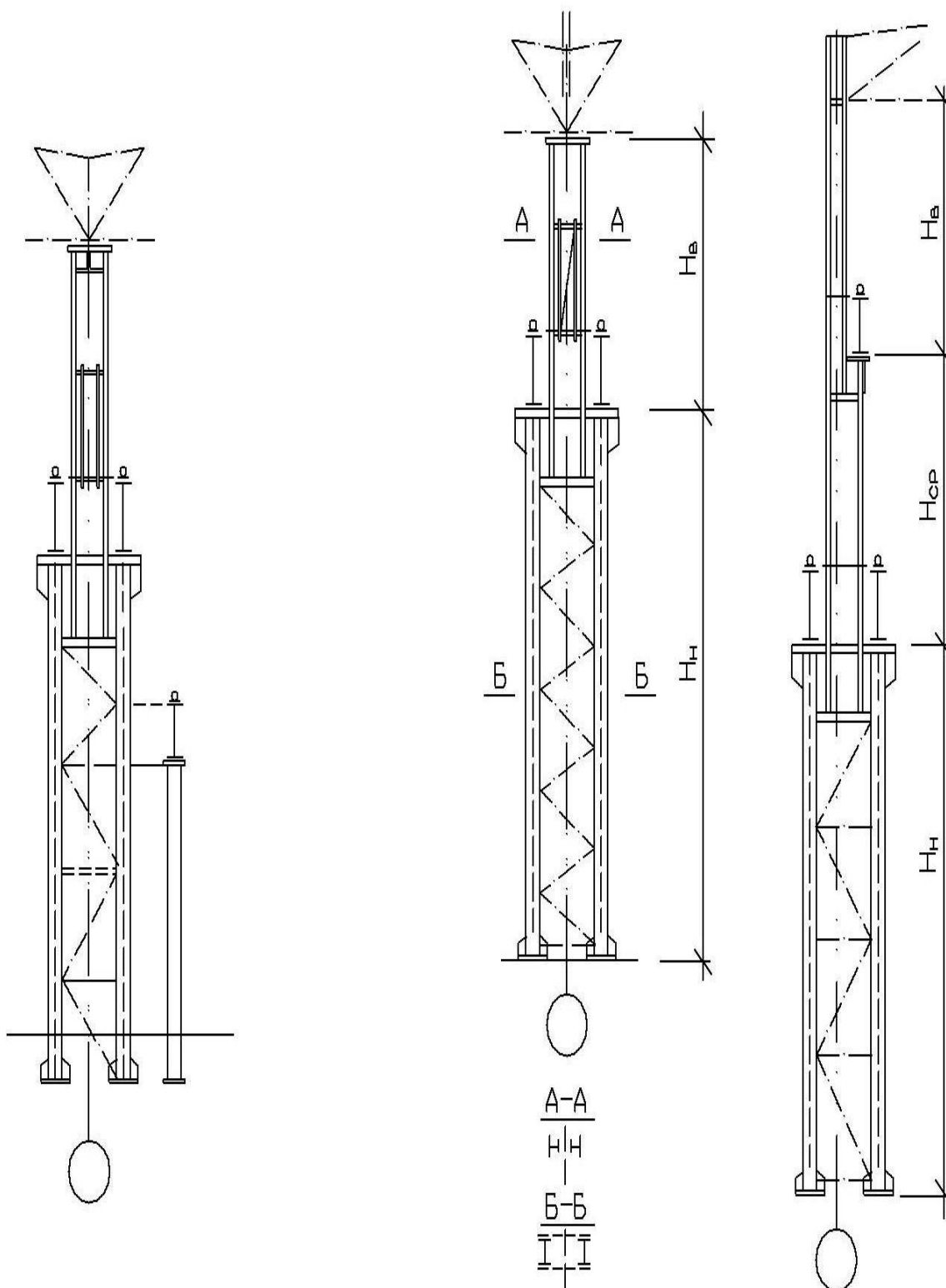
Шатровая же – только нагрузку от шатра (покрытия, ветра и тормозные силы от крана).

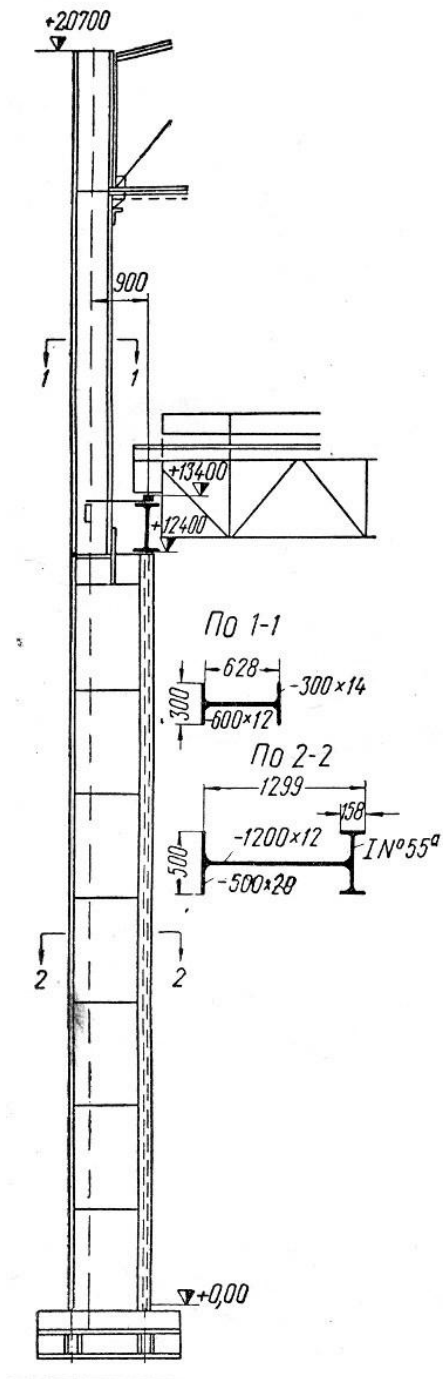
Отдельно стоящие колонны применяются в универсальных производственных зданиях. Они позволяют, не нарушая работы в целом рамы (удалив горизонтальные планки), поменять подкрановую ветвь – другого сечения, другой высоты (при реконструкции зданий).



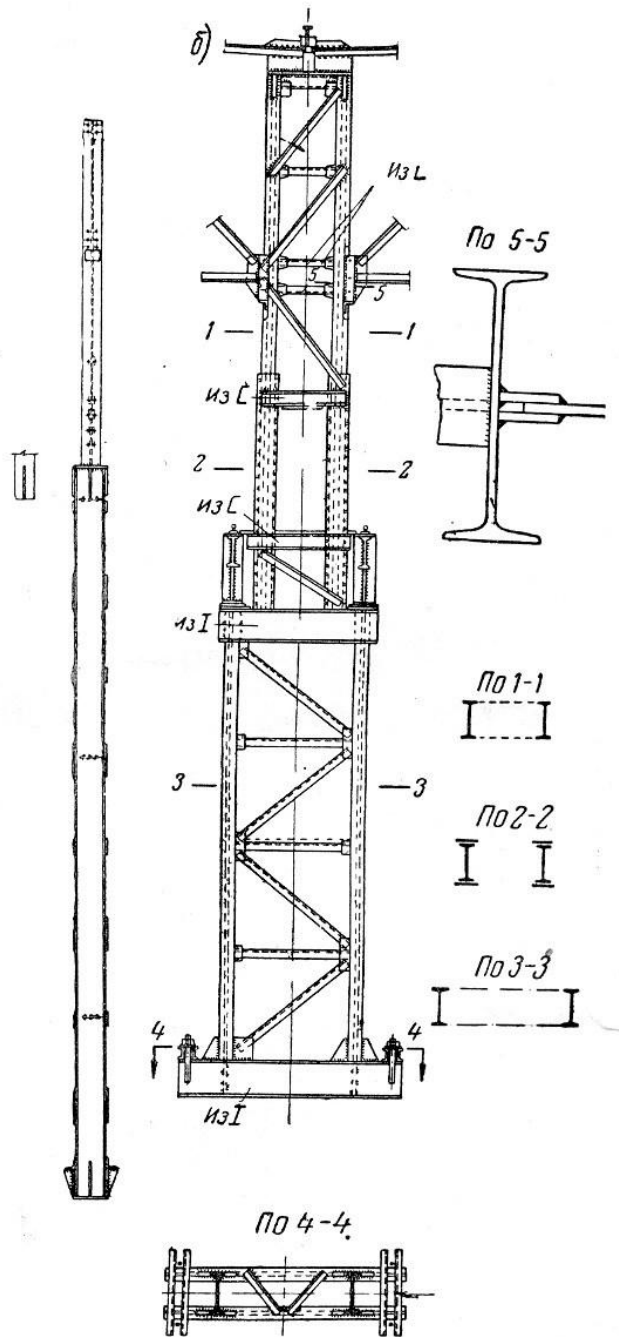
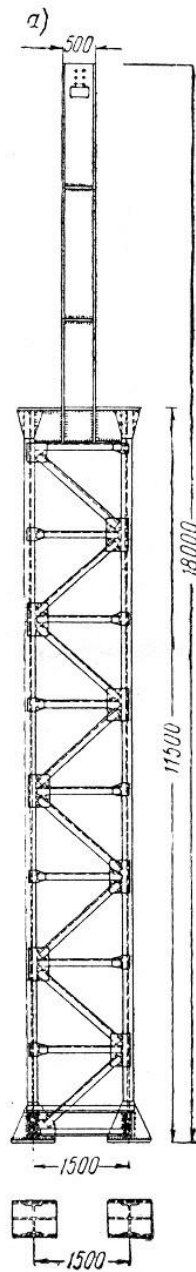
Ступенчатые колонны, основной тип колонн – способный нести $Q = 300 \div 400$ тонн – грузоподъемность мостового крана.

Примеры колонн средних рядов





Пример наружной сплошной ступенчатой колонны

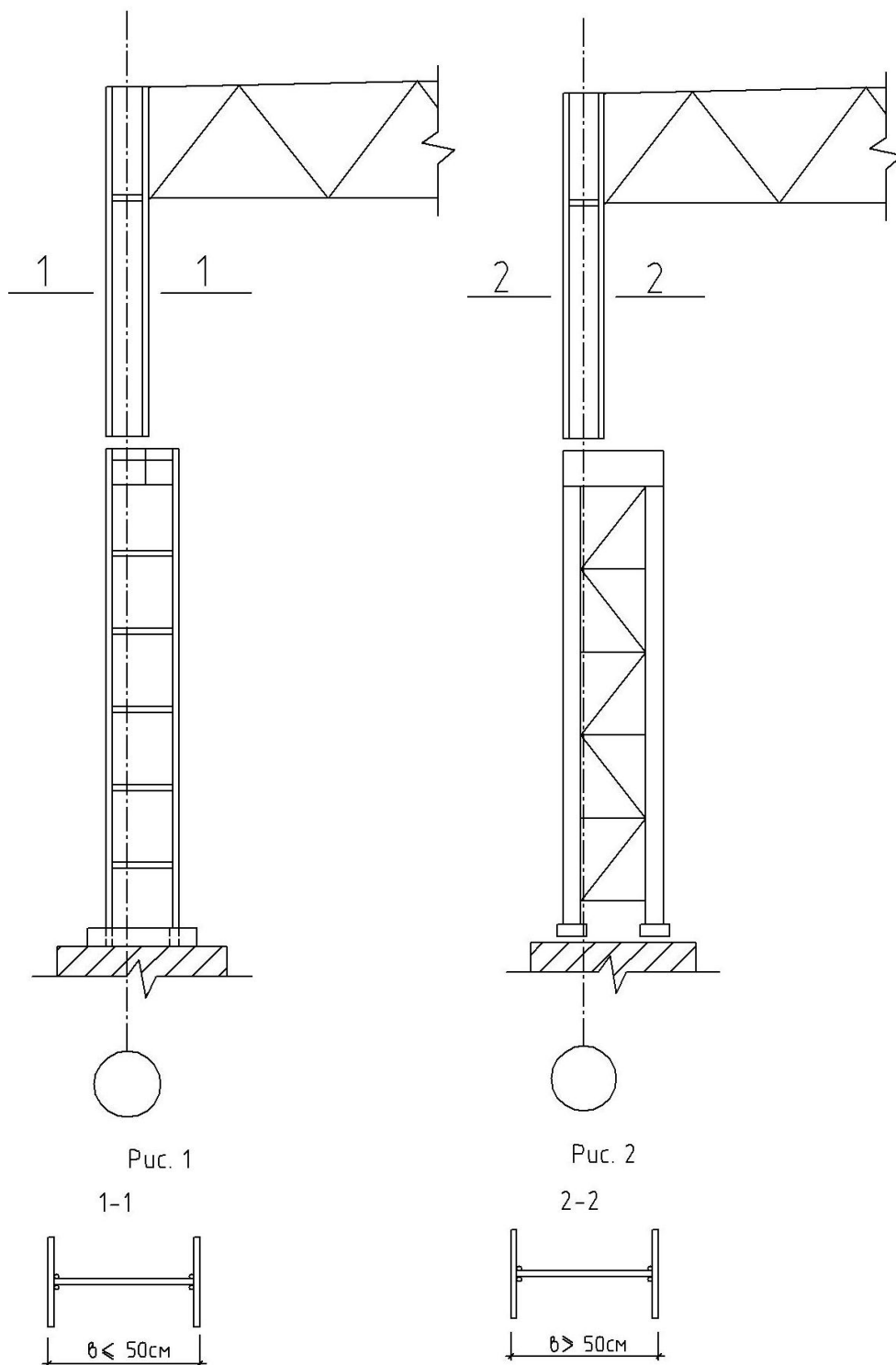


Примеры ступенчатых колонн средних рядов цеха

Чем отличается расчет и конструирование ступенчатой сплошной колонны от расчета и конструирования сквозной?

Сплошная колонна

Сквозная
колонна



Верхняя часть

Верхние части колонны одинаковы в обоих вариантах – сплошные, в виде двутаврового сечения, причем при $b \leq 50\text{см}$ – сечение прокатное, при $b > 50\text{см}$ – сечение составное (рис.1) и (рис.2).

Расчет верхней части в обоих вариантах одинаков: рассчитывают как внецентренно-сжатый стержень сплошного сечения:

$$\sigma = \frac{F^p}{\varphi_{BH} \cdot A} \leq \gamma \cdot R, \quad (1)$$

Где φ_{BH} – коэффициент внецентренного продольного изгиба (точнее коэффициент, учитывающий возрастание напряжений при внецентренном сжатии стержня).

Нижняя часть

Отличия в конструкции:

1. В сплошных колоннах сечение имеет вид двутавра, обычно несимметрично сечения (рис.3):

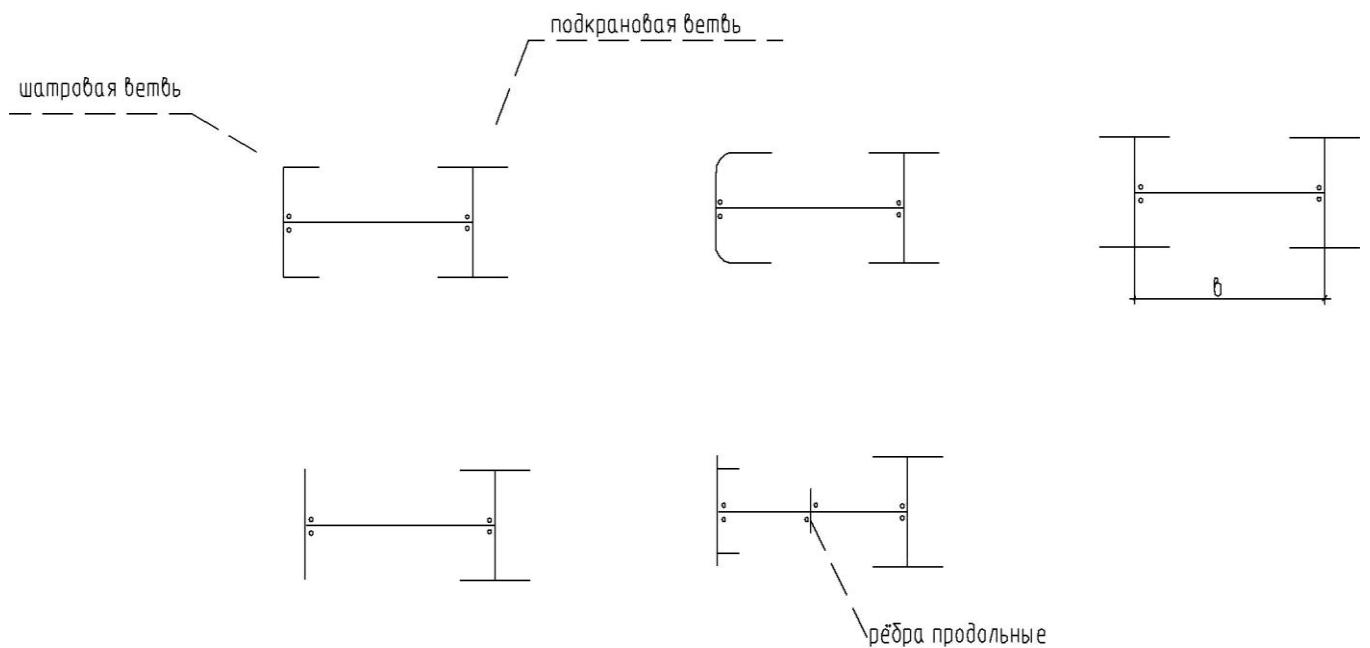


Рис.3

2. В сквозных колоннах вместо сплошной стенки – раскосы (рис.4).

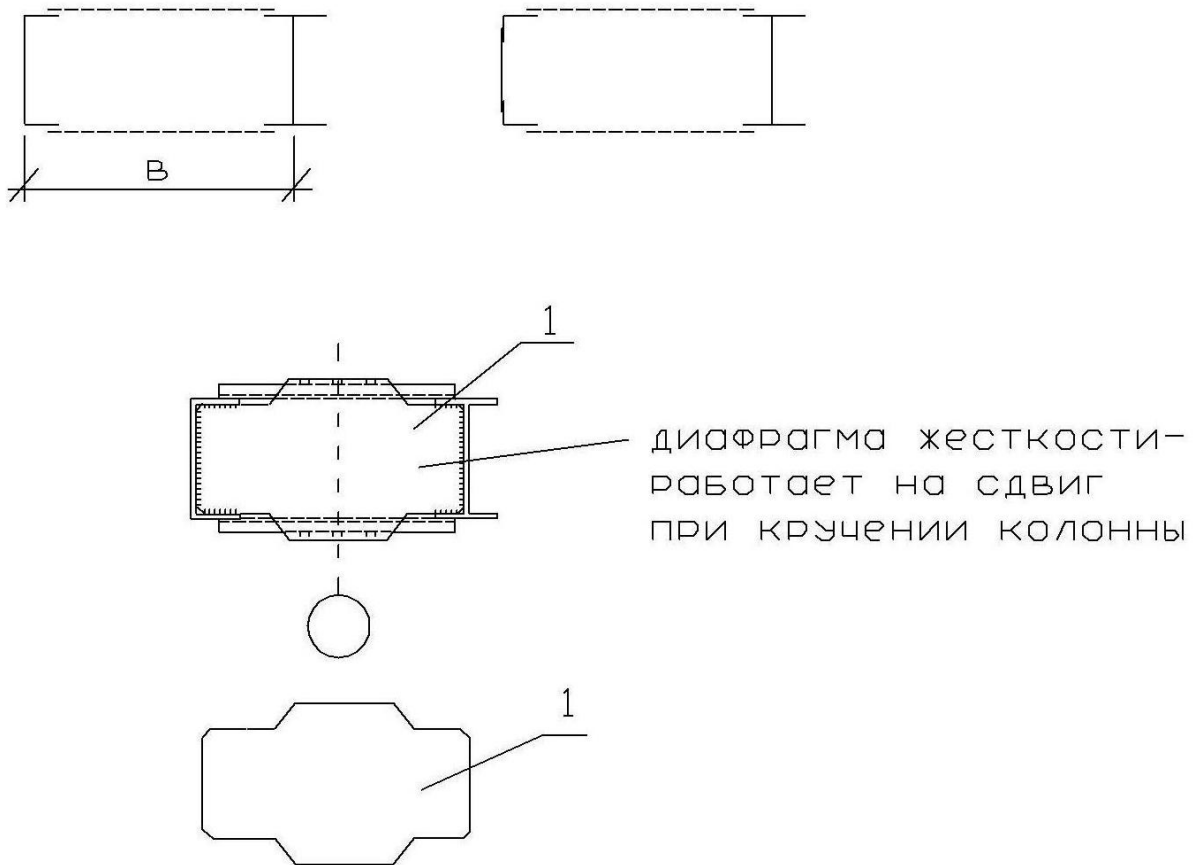


Рис.4

3. Для обеспечения местной устойчивости в сплошных колоннах устанавливают ребра жесткости, в сквозных колоннах – раскосы, стойки (рис.4), а также диафрагмы жесткости для обеспечения совместимости работы ветвей при кручении сквозной колонны (рис.4).
4. Если высота сечения нижней части колонны $b \leq 100$ см (рис.3 и 4), то колонну проектируют сплошного сечения, если $b > 100$ см – сквозного.

Отличие в расчете

Нижнюю часть как целый стержень в обоих вариантах рассчитывают по модели внецентренно-сжатого стержня (по формуле 1). При этом коэффициент φ_{BH} зависит от условной гибкости $\bar{\lambda} = \lambda \cdot \sqrt{\frac{R}{E}}$, приведенного относительно эксцентриситета

$$m = \eta \cdot m^* , \quad m^* = \frac{e}{\rho} = \frac{m}{F} \cdot \frac{A}{W} ,$$

η – учитывает влияние формы сечения, определяется по СНиП «Стальные конструкции» - таблица 73.

Но $\eta = 1$ для любых конфигураций сечения, если только колонна сквозная, т.к. для этого случая ветви работают на растяжение или на сжатие. Для сплошных же колонн

$\eta \geq 1$; $\eta = 1$; 1,1; 1,2; 1,3 – зависит от вида сечения.

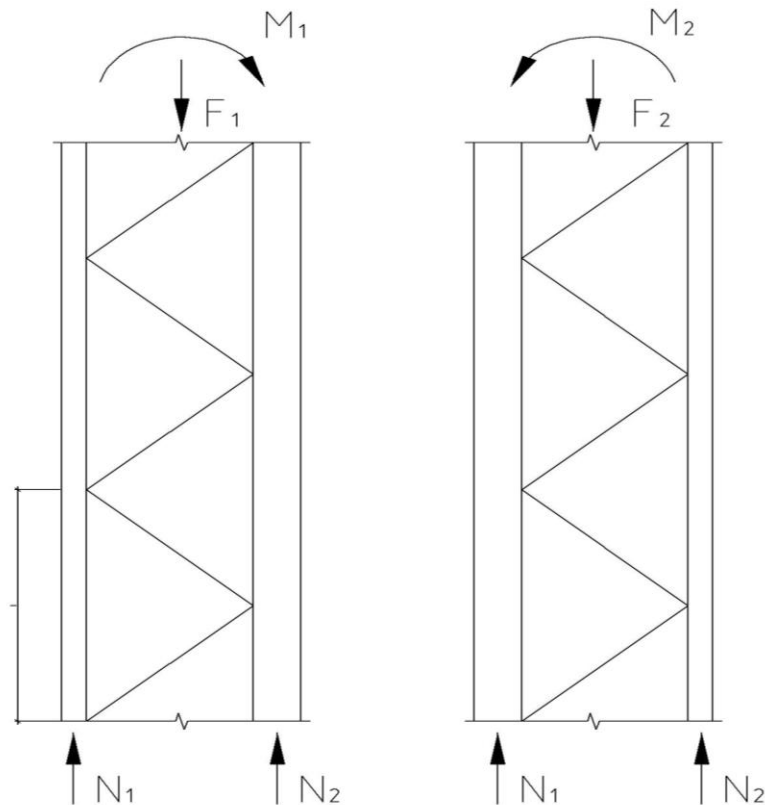


Рис.5

В случае сквозных колонн ветвь между двумя смежными узлами (рис.5) может потерять устойчивость продольного изгиба.

Каждую ветвь проверяют на устойчивость отдельно:

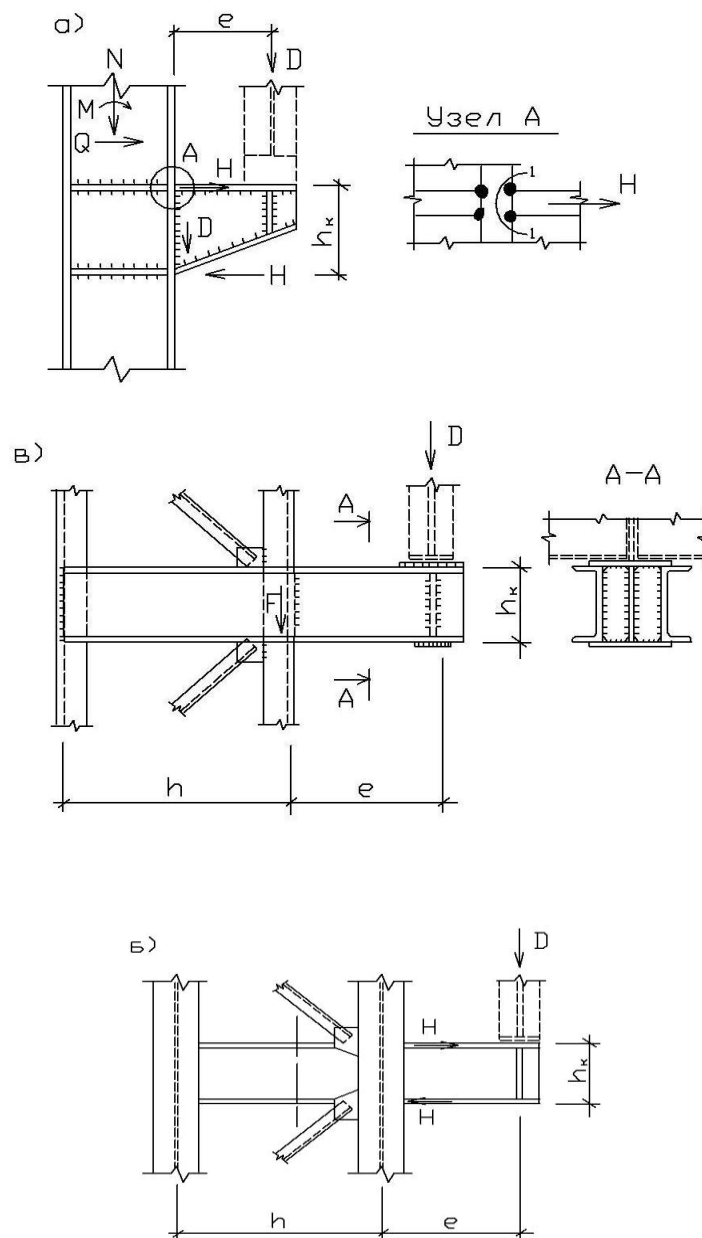
$$\frac{N_1}{\varphi_1 \cdot A_1} \leq \gamma \cdot R , \quad \frac{N_2}{\varphi_2 \cdot A_2} \leq \gamma \cdot R ;$$

φ_1 – зависит от гибкости (ветвь представляет собой центрально сжатый стержень) $\lambda_1 = \frac{\ell}{r_1}$;

φ_2 – зависит от гибкости $\lambda_2 = \frac{\ell}{r_2}$; r_1, r_2 – радиусы инерции сечений ветвей.

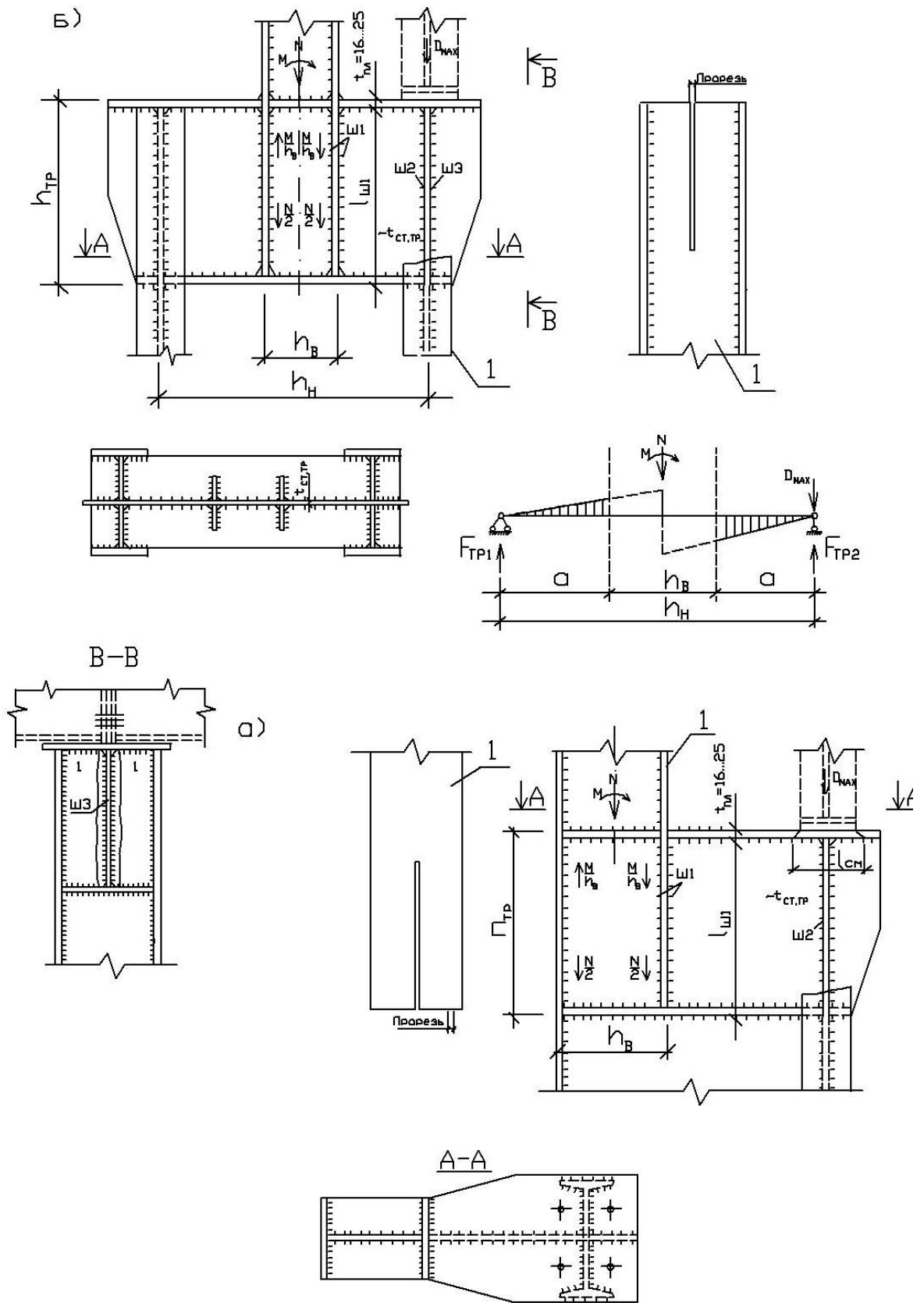
Подробности расчета и конструирования колонн смотрите в примерах расчета.

Варианты узлов и сопряжений.



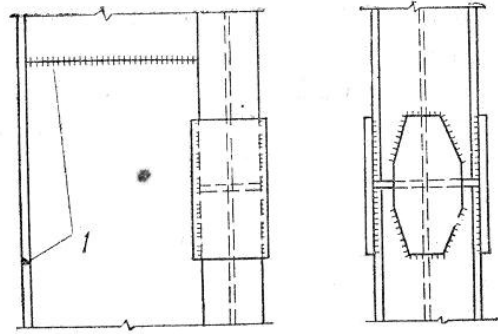
Подкрановые консоли

а – при сплошных колоннах; б – при решетчатых колоннах; в – двустенчатая консоль.

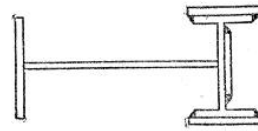


Узлы сопряжения верхней и нижней части колонн
 а – сплошных; б - решетчатых

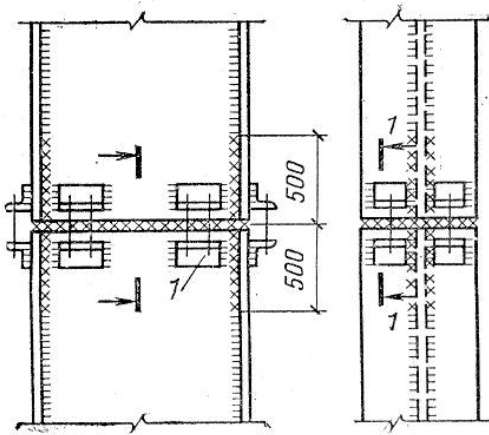
Примеры заводских стыков
1 — стыки листов



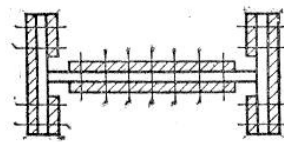
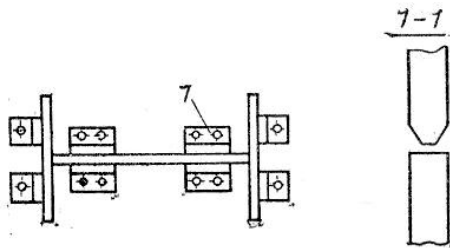
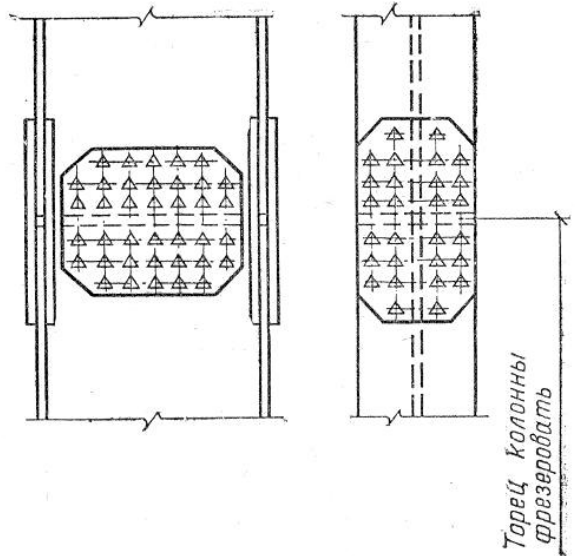
Монтажные стыки колонн
с — сварной стык; б — стык на высокопрочных болтах; 1 — монтажные стыковочные уголки



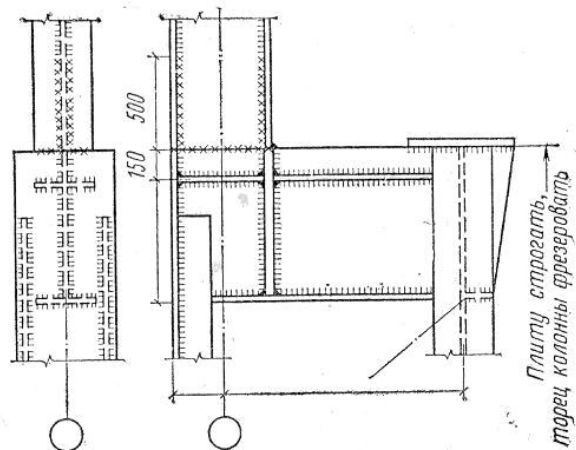
а)

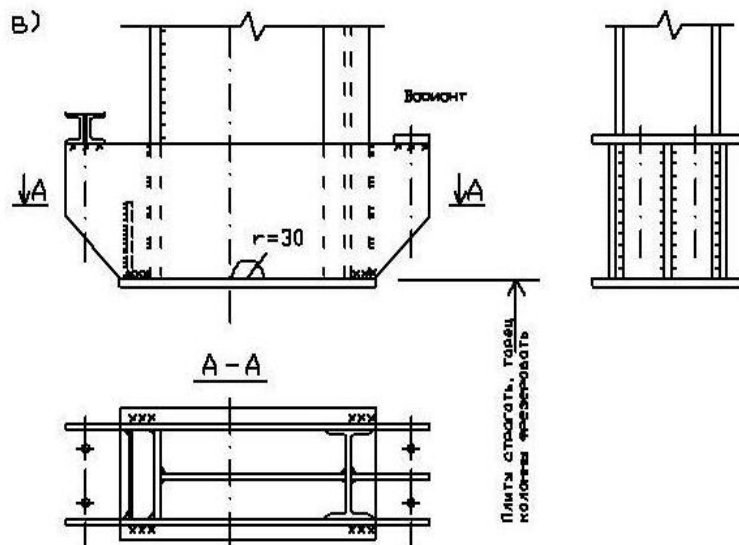
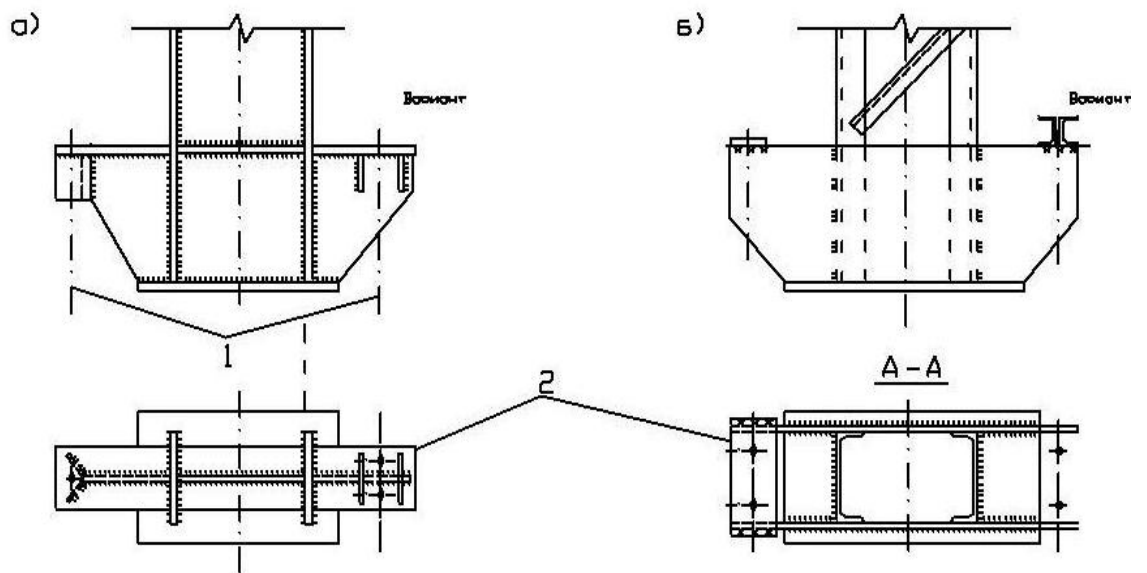


б)



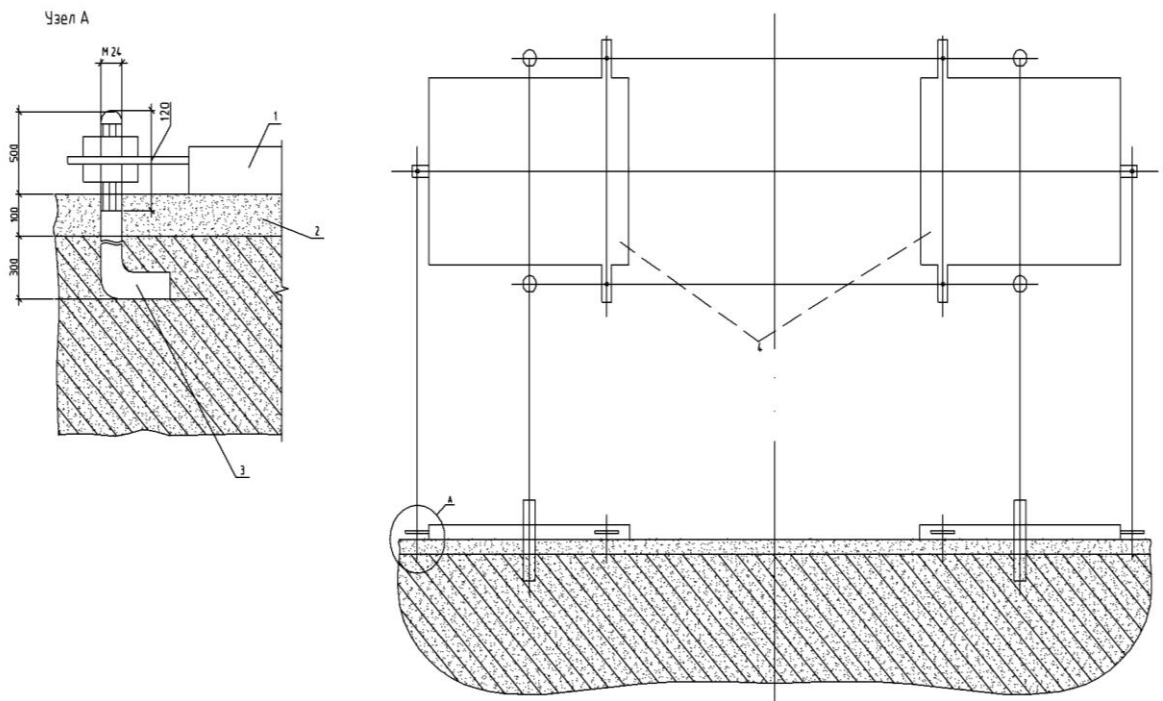
Монтажный стык ступенчатой колонны





Общие базы
внецентренно сжатых
колонн

а-легкой сплошной колонны
с одностенчатой траверсой;
б-легкой решетчатой колонны;
в-двустенчатая база с
общими траверсами;
г-двустенчатая база с
раздельными траверсами;
1-анкерные болты;
2-анкерные плиты.



Опорные плиты баз при безвыверочном методе монтажа

1 – плита; 2 – подливка; 3 – установочный болт для рихтовки плиты под колонну; 4 – анкерные болты.

2. РАСЧЕТ СТУПЕНЧАТОЙ КОЛОННЫ СКВОЗНОГО СЕЧЕНИЯ

2.1. Исходные данные

Требуется подобрать сечение сплошной верхней и сквозной нижней частей колонны однопролетного производственного здания, (ригель имеет жесткое сопряжение с колонной). Расчетные усилия указаны в таблице 4.3 и комбинациях нагрузок.

Для верхней части колонны в сечении 1-1:

$$M_1 = -631,5 \text{ кН}\cdot\text{м}, \quad N_1 = -323 \text{ кН};$$

в сечении 2-2 при сочетании нагрузок (1,3,4):

$$M_2 = 569 \text{ кН}\cdot\text{м}, \quad N_2 = -256 \text{ кН}.$$

Для нижней части колонны в сечении 3-3:

$$M_1 = -1320,4 \text{ кН}\cdot\text{м}, \quad N_1 = -1735 \text{ кН};$$

в сечении 4-4:

$$M_2 = 881 \text{ кН}\cdot\text{м}, \quad N_2 = 986 \text{ кН}.$$

Соотношение жесткостей верхней и нижней частей колонны $I_B/I_H = 1/5$;

материал колонны: сталь марки В_{ст} 3_{кп} 2, бетон фундамента класса В 12,5.

Конструктивная схема колонны показана на рис. 5.1, а.

2.2. Определение расчетных длин колонны

Расчетные длины для верхней и нижней частей колонны в плоскости рамы определим по формулам:

$$l_{x1} = \mu_1 \cdot I_1,$$

$$l_{x2} = \mu_2 \cdot I_2.$$

Так как $N_B/N_H = 1_2/1 = 5,6/7,6 = 0,74 > 0,6$

и $N_H/N_B = 1054/323 = 3,26 > 3$, значения коэффициентов μ_1 и μ_2 определим следующим образом.

Наихудшее сочетание нагрузок в 1-ом сечении (рисунок первый в таблице 4.3)

1,2,3*,4*

$$M = -631,5 \text{ кН}\cdot\text{м};$$

$$N = -323 \text{ кН}.$$

Исходные данные в сечении I-I:

$F_2 = -323 \text{ кН}$. При этом сочетании (1, 2, 3*, 4*) в сечении III-III

$$F_1 = -499 \text{ кН}$$

$$F_1 + F_2 = -323 - 499 = 822 \text{ кН. (рис. 5. 0) ,}$$

Геометрические характеристики:

2.3. Подбор сечения верхней части колонны

Сечение верхней части колонны принимаем в виде сварного двутавра высотой $h_B = 1000$ мм.

Для симметричного двутавра радиус инерции

$$i_x \approx 0,42 \cdot h = 0,42 \cdot 100 \text{ см} = 42 \text{ см},$$

где h — высота сечения колонны, назначаемая при компоновке рамы;

$$p_x = 0,35 \cdot h = 0,35 \cdot 100 \text{ см} = 35 \text{ см};$$

$$\bar{\lambda} = (i_{x1} / i_x) \cdot \sqrt{R/E} = \frac{1103 \text{ см}}{42 \text{ см}} \cdot \sqrt{\frac{21,5 \text{ кН/см}^2}{2,06 \cdot 10^4 \text{ кН/см}^2}} = 0,85$$

(Для стали В_{ст} 3_{кп} 2 толщиной 20 мм $R = 215$ МПа = 21,5 кН/см²);

$$m_x = I_{x2}/p_x = M/(N \cdot 0,35 \cdot h) =$$

$$= 63150 \text{ кН} \cdot \text{см} / (323 \text{ кН} \cdot 0,35 \cdot 100 \text{ см}) = 5,59 .$$

Значение коэффициента η_j определим по приложению 10. Примем в

первом приближении $A_{п} / A_{ст} = 0,5$, тогда

$$\eta = (1,90 - 0,1 \cdot m_x) - 0,02 \cdot (6 - m_x) \cdot \lambda_x =$$

$$= (1,90 - 0,1 \cdot 5,6) - 0,02 \cdot (6 - 5,6) \cdot 0,85 = 1,34 - 0,0068 = 1,33 ,$$

$$m_{1x} = \mu \cdot m_x = 1,33 \cdot 5,59 = 7,43 .$$

По приложению 8 $\bar{\lambda}_x = 0,85$ и $m_x = 7,43$,

$$\varphi_{вн} = 0,192.$$

$$A_{тр} = N / (\varphi_{вн} \cdot R \cdot \lambda) =$$

$$= 323 \text{ кН} / (0,192 \cdot 21,5 \text{ кН/см}^2 \cdot 0,95) = 82,4 \text{ см}^2.$$

Компоновка сечения: высота стенки

$$h_{ст} = h_B - 2 \cdot t_n = \quad (5.12)$$

$$= 100 \text{ см} - 2 \cdot 1,2 \text{ см} = 97,6 \text{ см}$$

(принимаем предварительно толщину полок $t_n = 1,2$ см), рис. 5.1,б.

По таблице 2 приложения 21 при $m > 1$ и $\lambda > 0,8$ должно выполняться условие местной устойчивости:

$$h_{ст} / t_{ст} = (0,9 + 0,5 \cdot \lambda) \cdot \sqrt{E/R} =$$

$$\text{или } t_{ст} \geq 97,6 \text{ см} / 41 = 2,4 \text{ см}.$$

Поскольку сечение с такой стенкой неэкономично, принимаем $t_{ст} = 0,8$ см.

($h_{ст} / t_{ст} = 80 \dots 120$) и включаем в расчетную площадь сечения колонны два крайних участка стенки шириной по

$$0,85 \cdot t_{ст} \cdot \sqrt{R/E} = 0,85 \cdot 0,8 \text{ см} \cdot \sqrt{\frac{2,06 \cdot 10^4 \text{ кН/см}^2}{21,5 \text{ кН/см}^2}} = 21 \text{ см}$$

Требуемая площадь полки:

$$A_{п.тр} = (A_{тр} \cdot 2 \cdot 0,85 \cdot t_{ст}^2 \cdot \sqrt{E/R}) / 2 =$$

$$= 0,5 \cdot [82,4 \text{ см}^2 - 2 \cdot 0,85 \cdot (0,8 \text{ см})^2] \sqrt{\frac{2,06 \cdot 10^4 \text{ кН} / \text{см}^2}{21,5 \text{ кН} / \text{см}^2}} = 0,5 \cdot (82,4 \text{ см}^2 - 33,7 \text{ см}^2) = 0,5 \cdot 48,7 \text{ см}^2 = 24,3 \text{ см}^2.$$

Из условия устойчивости верхней части колонны из плоскости действия момента ширина полки $v_{\text{п}} \geq 1_{y2} / 20$.

Из условия местной устойчивости полки

$$v_{\text{св}} / t_{\text{п}} \leq (0,36 + 0,1 \cdot \bar{\lambda}_x) \cdot \sqrt{E/R} =$$

$$= (0,36 + 0,1 \cdot 0,85) \cdot \sqrt{\frac{2,06 \cdot 10^4 \text{ кН} / \text{см}^2}{21,5 \text{ кН} / \text{см}^2}} = 13,8,$$

где $v_{\text{св}} = (v_{\text{п}} - t_{\text{ст}}) / 2$.

Принимаем $v_{\text{п}} = 22 \text{ см}$, $t_{\text{п}} = 1,2 \text{ см}$,

$$A_{\text{п.гр}} = 22 \text{ см} \cdot 1,2 \text{ см} = 26,4 \text{ см}^2 > A_{\text{п.гр}} = 24,3 \text{ см}^2,$$

$$v_{\text{п}} \geq (1 / 20) \cdot 1_{y2} = 440 \text{ см} / 20 = 22 \text{ см},$$

$$v_{\text{св}} / t_{\text{п}} = (22 \text{ см} - 0,8 \text{ см}) / 2 \cdot 1,2 \text{ см} = 8,8 \text{ см} < 13,8 \text{ см}.$$

Геометрические характеристики сечения (рис. 5.1,в).

Полная площадь сечения:

$$A_0 = 2 \cdot v_{\text{п}} \cdot t_{\text{п}} + t_{\text{ст}} \cdot h_{\text{ст}} = 2 \cdot 22 \text{ см} \cdot 1,2 \text{ см} + 0,8 \text{ см} \cdot 97,6 \text{ см} = 52,8 \text{ см}^2 + 78,1 \text{ см}^2 = 130,9 \text{ см}^2.$$

Расчетная площадь сечения с учетом только устойчивой части стенки:

$$A = 2 \cdot v_{\text{п}} \cdot t_{\text{п}} + 2 \cdot t_{\text{ст}}^2 \cdot 0,85 \cdot \sqrt{E/R} =$$

$$2 \cdot 22 \text{ см} \cdot 1,2 \text{ см} + 2 \cdot 0,85 \cdot (0,8 \text{ см})^2 \cdot \sqrt{\frac{2,06 \cdot 10^4 \text{ кН} / \text{см}^2}{21,5 \text{ кН} / \text{см}^2}} =$$

$$= 52,8 \text{ см}^2 + 33,7 \text{ см}^2 = 86,5 \text{ см}^2;$$

$$I_x = t_{\text{ст}} \cdot (h_{\text{ст}})^3 / 12 + 2 \cdot v_{\text{п}} \cdot t_{\text{п}} \cdot [(h_{\text{п}} - v_{\text{п}}) / 2]^2 = 0,8 \cdot 97,6^3 / 12 + 2 \cdot 22 \cdot 1,2 \cdot [(100 - 1,2) / 2]^2 = 61980,9 \text{ см}^4 + 128851 \text{ см}^4 = 190832 \text{ см}^4;$$

$$I_y = 2 \cdot t_{\text{п}} \cdot (v_{\text{п}})^3 / 12 = 2 \cdot 1,2 \cdot 22^3 / 12 = 25555,2 \text{ см}^4 / 12 = 2129,6 \text{ см}^4;$$

$$W_x = I_x / (h_{\text{п}} / 2) = 190832 \text{ см}^4 / (100 \text{ см} / 2) = 3816,6 \text{ см}^3$$

$$r_x = 3816,6 \text{ см}^3 / 130,9 \text{ см}^2 = 29,1 \text{ см},$$

где i - радиус инерции относительно оси $x - x$;

W_x - момент сопротивления относительно оси $x - x$;

I_x - момент инерции относительно оси $x - x$;

A_0 - полная площадь сечения;

$$i_x = \sqrt{I_x / A_0} = \sqrt{\frac{190832 \text{ см}^4}{130,9 \text{ см}^2}}$$

Для проверки устойчивости верхней части колонны в плоскости действия момента вычислим гибкость по формуле:

$$\lambda_x = l_{x2} / i_x = 1103 \text{ см} / 38,2 \text{ см} = 28,9 ;$$

$$\bar{\lambda}_x = \lambda_x \cdot \sqrt{R/E} = 28,9 \cdot \sqrt{\frac{21,5 \text{ кН} / \text{см}^2}{2,06 \cdot 10^4 \text{ кН} / \text{см}^2}} = 0,934$$

$$m_x = M_x / (N \cdot p_x) =$$

$$= 63150 \text{ кН} \cdot \text{см} / (323 \text{ кН} \cdot 29,1 \text{ см}) =$$

$$= 63150 \text{ кН} \cdot \text{см} / 9399,3 \text{ кН} \cdot \text{см} = 6,72 ;$$

$$A_{\text{п}} / A_{\text{ст}} = v_{\text{п}} \cdot t_{\text{п}} / (t_{\text{ст}} \cdot h_{\text{ст}}) = (22 \text{ см} \cdot 1,2 \text{ см}) / (0,8 \text{ см} \cdot 97,6 \text{ см}) =$$

$$= 26,4 \text{ см}^2 / 78,1 \text{ см}^2 = 0,3.$$

Значение коэффициента η определяем по приложению 10 при $A_{\text{п}} / A_{\text{ст}} = 0,3$:

$$5 < m \leq 20$$

$$\eta = 1,2 \quad \text{при } A_{\text{п}} / A_{\text{ст}} = 0,25 ;$$

$$\eta = 1,25 \quad \text{при } A_{\text{п}} / A_{\text{ст}} = 0,5 ;$$

$$\eta = 1,21 \quad \text{при } A_{\text{п}} / A_{\text{ст}} = 0,3 ;$$

$$m_{1x} = \eta \cdot m_x = 1,21 \cdot 6,72 = 8,13 .$$

Теперь коэффициент $\varphi_{\text{вн}}$ находим по приложению 8:

$$\varphi_{\text{вн}} = 0,176.$$

Напряжение в сечении:

$$\sigma = N / (\varphi_{\text{вн}} \cdot A) =$$

$$= 323 \text{ кН} / (0,176 \cdot 86,5 \text{ см}^2) = 323 \text{ кН} / 15,2 \text{ см}^2 = 21,3 \text{ кН} / \text{см}^2.$$

Недонапряжение :

$$[(R - \sigma) / R] \cdot 100\% < 5\% ;$$

$$[(21,5 - 21,3) / 21,5] \cdot 100\% = 0,93\% < 5\% .$$

Для проверки устойчивости верхней части колонны из плоскости действия момента определим гибкость по формуле:

$$\lambda_y = l_{y2} / i_y = 440 \text{ см} / 4,03 \text{ см} = 109,2 ;$$

$$\varphi_y = 0,521 - \text{ (по приложению 7).}$$

Для определения m_x найдем максимальный момент в средней трети расчетной длины стержня (рис. 5. 3,а)

$$M_x^{1/3} = M_2 + [(M_1 - M_2) / 12] \cdot (l_2 - l_{y2} / 3) =$$

$$569 \text{ кН} \cdot \text{м} + [(-631,5 \text{ кН} \cdot \text{м} - 569 \text{ кН} \cdot \text{м}) / 5,6 \text{ м}] \cdot (5,6 \text{ м} - 4,40 \text{ м} / 3) =$$

$$= -316 \text{ кН} \cdot \text{м}.$$

$$\text{По модулю } M_x > M_{\text{max}} / 2 = 631,5 \text{ кН} \cdot \text{м} / 2 = 315,7 \text{ кН} \cdot \text{м} ;$$

$$m_x = M_x \cdot A_0 / N \cdot W_x =$$

$$= 31600 \text{ кН} \cdot \text{см} \cdot 130,9 \text{ см}^2 / 323 \text{ кН} \cdot 3816,6 \text{ см}^3 =$$

$$= 4136440 / 1232762 = 3,35 ;$$

$$\text{при } m_x \leq 5 \text{ коэффициент } c = \beta / (1 + \alpha \cdot m_x)$$

Значения α и β определяют по приложению 11:

$$\lambda_y = 109,2 > \lambda_c = 3,14 \cdot \sqrt{E/R} = 3,14 \cdot \sqrt{\frac{2,06 \cdot 10^4 \text{ кН/см}^2}{21,5 \text{ кН/см}^2}} = 116$$

$$\lambda_c = 96;$$

$$\varphi_c = 0,604 ;$$

$$\beta = \sqrt{\varphi_c / \varphi_y} = \sqrt{0,604 / 0,51} = \sqrt{1,16} = 1,08$$

$$\alpha = 0,65 + 0,05 m_x = 0,65 + 0,05 \cdot 3,35 = 0,817 ;$$

$$c = 1,08 / (1 + 0,817 \cdot 3,35) = 1,08 / 3,74 = 0,289 .$$

Поскольку

$$h_{ct} / l_{ct} = 97,6 / 0,8 = 122 > 3,8 \cdot \sqrt{E/R} = 3,8 \cdot \sqrt{\frac{2,06 \cdot 10^4 \text{ кН/см}^2}{21,5 \text{ кН/см}^2}} = 116$$

В расчетное сечение включаем только устойчивую часть стенки :

$$\sigma = N / (c \cdot \varphi_c \cdot A) = 323 \text{ кН} / (0,289 \cdot 0,604 \cdot 86,5 \text{ см}^2) =$$

$$= 323 \text{ кН} / 15,1 \text{ см}^2 = 21,3 \text{ кН/см}^2 < R = 21,5 \text{ кН/см}^2 .$$

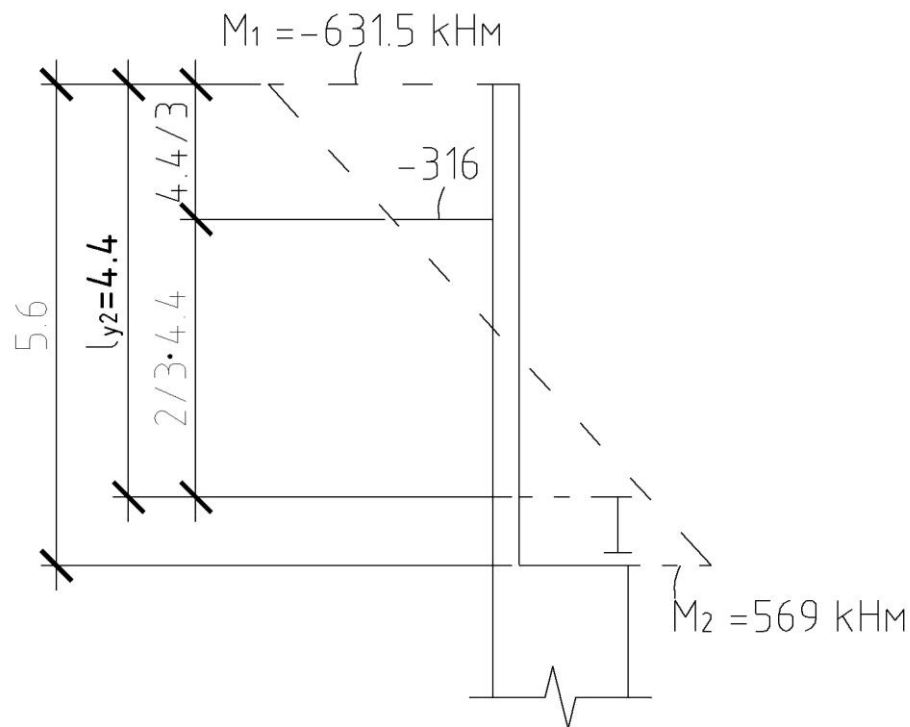


Рис. 5.3 а

2.4. Подбор сечения нижней части колонны

Сечение нижней части колонны - двутавр, состоящее из двух ветвей, соединенных решеткой. Высота сечения $h_H=1750\text{мм}$. Подкрановую ветвь колонны принимаем из широкополочного двутавра, наружную - в виде составного сварного сечения из трех листов. Определим ориентировочное положение центра тяжести.

Принимаем $z_0 = 3 \text{ см}$; $h_0 = h - z_0 = 175\text{см} - 3 \text{ см} = 172\text{см}$.

$$y_1 = [|M_2| / (|M_1| + |M_2|)] \cdot h_0 = 81800 \text{ кН}\cdot\text{см} / (132040 \text{ кН}\cdot\text{см} + 81800 \text{ кН}\cdot\text{см}) \cdot h_0 = 14069600\text{см} / 213840 = 65,8\text{см};$$

$$y_2 = h_0 - y_1 = 172\text{см} - 65,8\text{см} = 106,2\text{см}.$$

Усилия в ветвях определим по формуле:

в подкрановой ветви

$$\begin{aligned} N_{B1} &= N_1 \cdot y_2 / h_0 + M_1 / h_0 = \\ &= 1735 \text{ кН} \cdot 106,2\text{см} / 172\text{см} + 132040 \text{ кН}\cdot\text{см} / 172\text{см} = \\ &= 1071,3 \text{ кН} + 767,7 \text{ кН} = 1839 \text{ кН}; \end{aligned}$$

в наружной ветви

$$\begin{aligned} N_{B2} &= N_2 \cdot y_1 / h_0 + M_2 / h_0 = \\ &= 986 \text{ кН} \cdot 65,8\text{см} / 172\text{см} + 88100 \text{ кН}\cdot\text{см} / 172\text{см} = \\ &= 377,2 \text{ кН} + 512,2 \text{ кН} = 889 \text{ кН}. \end{aligned}$$

По формулам определяем требуемую площадь ветвей и назначаем сечение.

Для подкрановой ветви

$$A_{B1} = N_{B1} / (\varphi \cdot R \cdot y);$$

задаемся $\varphi = 0,80$;

$$R = 225 \text{ МПа} = 22,5 \text{ кН/см}^2 \text{ (сталь В}_{\text{ст}} \text{ 3}_{\text{кп}} \text{ 2 - фасонный прокат)}.$$

Тогда

$$A_{B1} = 1839 \text{ кН} / (0,8 \cdot 22,5 \text{ кН/см}^2) = 102 \text{ см}^2.$$

По сортаменту (прил.14) подбираем двутавр 55 Б1 $A_{B1}=110\text{см}^2$

$$i^x=4,55 \text{ см}$$

$$i_x=22,3 \text{ см}.$$

Для наружной ветви

$$A_{B2} = N_{B2} / (\varphi \cdot R \cdot Y) =$$

$$= 889 \text{ кН} / (0,8 \cdot 21,5 \text{ кН/см}^2) = 51,7 \text{ см}^2$$

($R = 21,5 \text{ кН/см}^2$ листовой прокат из стали В_{ст} 3_{кп} 2 толщиной до 20мм:

$\varphi = 0,80$).

Для удобства прикрепления элементов решетки просвет между внутренними гранями полок принимаем таким же, как в подкрановой ветви (450мм). Толщину стенки швеллера $t_{\text{ст}}$ для удобства ее соединения встык с

полкой подкрановой части колонны принимаем равной 0,6см; высоту стенки из условия размещения сварных швов - $h_{ст} = 620\text{мм}$.

Требуемая площадь полок

$$A_{п} = (A_{в2} - t_{ст} \cdot h_{ст}) / 2 = \\ = (51,7\text{см}^2 - 62\text{см} \cdot 0,6\text{см}) / 2 = 7,3\text{см}^2 .$$

Из условия местной устойчивости полки швеллера имеем:

$$v_{п} / t_{п} \leq (0,38 + 0,08 \cdot \bar{\lambda}) \cdot \sqrt{E / R} = \\ = (0,38 + 0,08 \cdot 0,934) \cdot \sqrt{\frac{2,06 \cdot 10^4 \text{кН} / \text{см}^2}{21,5 \text{кН} / \text{см}^2}} = 14,07$$

Принимаем : $v_{п} = 13\text{см}$,

$t_{п} = 0,6\text{см}$,

$A_{п} = 7,8\text{см}^2$

Геометрические характеристики сечения ветви (рис.5.1.в):

$$A_{B2} = v_{CT} \cdot l_{CT} + 2 \cdot A_{II} =$$

$$= 62 \text{ см} \cdot 0,6 \text{ см} + 2 \cdot 7,8 \text{ см}^2 = 52,8 \text{ см}^2 ;$$

$$z_0 = \sum A_i \cdot z_i / \sum A_i =$$

$$= (0,6 \text{ см} \cdot 62 \text{ см} \cdot 0,3 \text{ см} + 78 \text{ см}^2 \cdot 7,1 \text{ см} \cdot 2) / 52,8 \text{ см}^2 =$$

$$= (11,16 \text{ см}^3 + 110,76 \text{ см}^3) / 52,8 \text{ см}^2 = 2,3 \text{ см} ;$$

$$I_{x2} = 0,6 \text{ см} \cdot 62 \text{ см} \cdot (2 \text{ см})^2 + 2 \cdot 0,6 \text{ см} \cdot (13 \text{ см})^3 / 12 +$$

$$+ 7,8 \text{ см}^2 \cdot (4,8 \text{ см})^2 \cdot 2 = 148,8 \text{ см}^4 + 219,7 \text{ см}^4 + 359,4 \text{ см}^4 = 727,9 \text{ см}^4 ;$$

$$I_{y2} = 0,6 \text{ см} \cdot (62 \text{ см})^3 + 7,8 \text{ см}^2 \cdot (27,9 \text{ см})^2 \cdot 2 =$$

$$= 11916,4 \text{ см}^4 + 12143,2 \text{ см}^4 = 24059 \text{ см}^4 ;$$

$$I_{x2} = \sqrt{I_{x2} / A_{B2}} = \sqrt{727,9 \text{ см}^4 / 52,8 \text{ см}^2} = 3,71$$

Уточняем положение центра тяжести сечения колонны:

$$h_0 = h_H - z_0 = 175 \text{ см} - 2,3 \text{ см} = 172,7 \text{ см} ;$$

$$y_1 = A_{B2} \cdot h_0 / (A_{B1} + A_{B2}) = 52,8 \text{ см}^2 \cdot 172,7 \text{ см} / (110 \text{ см}^2 + 52,8 \text{ см}^2) =$$

$$= 9118,6 \text{ см}^3 / 162,8 \text{ см}^2 = 56 \text{ см} ;$$

$$y_2 = h_0 - y_1 = 172,7 - 56 = 116,7 \text{ см}.$$

Предварительно было принято:

$$y_1 = 65,8 \text{ см},$$

$$y_2 = 106,2 \text{ см}.$$

Отличие от первоначально принятых размеров значительное, поэтому усилия в ветвях пересчитываем заново:

в подкрановой ветви

$$N_{B1} = 1735 \text{ кН} \cdot 116,7 \text{ см} / 172,7 \text{ см} + 132040 \text{ кН} \cdot \text{см} / 172,7 \text{ см} =$$

$$= 1172,4 \text{ кН} + 764,6 \text{ кН} = 1934 \text{ кН};$$

в наружной ветви

$$N_{B2} = 986 \text{ кН} \cdot 56 \text{ см} / 172,7 \text{ см} - 88100 \text{ кН} \cdot \text{см} / 172,7 \text{ см}$$

$$= 319,7 \text{ кН} + 510,1 \text{ кН} = 830 \text{ кН}.$$

Сравните со значениями, полученными выше.

Проверку устойчивости ветвей из плоскости рамы (относительно оси y - y) выполняем по формулам:

$$l_y = 760 \text{ см. подкрановая ветвь:}$$

$$\lambda_y = l_y / i_y = 760 \text{ см} / 22,3 \text{ см} = 34,1 ;$$

$$\varphi_y = 0,920 ;$$

$$\sigma = N_{B1} / (\varphi_y \cdot A_{B1}) =$$

$$= 1934 \text{ кН} / (0,920 \cdot 110 \text{ см}^2) = 19,1 \text{ кН/см}^2 < R = 22,5 \text{ кН/см}^2 ;$$

наружная ветвь:

$$\lambda_y = l_y / i_y = 760 \text{ см} / 21,3 \text{ см} = 35,7 ;$$

$$\varphi_y = 0,91 ;$$

$$\sigma = N_{B2} / (\varphi_y \cdot A_{B2}) =$$

$$= 830 \text{ кН} / (0,91 \cdot 52,8 \text{ см}^2) = 17,3 \text{ кН/см}^2 < R = 22,5 \text{ кН/см}^2 .$$

Из условия равноустойчивости подкрановой ветви (в плоскости и из плоскости рамы) определяем требуемое расстояние между узлами решетки (рис. 5.2,а):

$$\lambda_{x1} = l_{B1} / i_{x1} = \lambda_y = 35,7$$

$$l_{B1} = 35,7 \cdot i_{x1} = 35,7 \cdot 4,55 \text{ см} = 162 \text{ см} .$$

Разделив нижнюю часть колонны на целое число панелей,

принимаем $l_{B1} = 171 \text{ см}$. Далее проверяем устойчивость ветвей в плоскости рамы (относительно осей x_1-x_1 и x_2-x_2) – рис. 5.2, а

Для подкрановой ветви:

$$\lambda_{x1} = l_{B1} / i_{x1} = 171 \text{ см} / 4,55 \text{ см} = 37,6 ;$$

$$\varphi_x = 0,91 ;$$

$$\sigma = N_{B1} / (\varphi \cdot A_{B1}) =$$

$$= 1934 \text{ кН} / (0,91 \cdot 110 \text{ см}^2) = 19,3 \text{ кН/см}^2 < R = 22,5 \text{ кН/см}^2 ;$$

$$\lambda_{x2} = l_{B1} / i_{x2} = 171 \text{ см} / 3,71 \text{ см} = 46,1 ;$$

$$\varphi_x = 0,875 ;$$

$$\sigma = N_{B2} / (\varphi \cdot A_{B2}) =$$

$$= 830 \text{ кН} / (0,875 \cdot 52,8 \text{ см}^2) = 18 \text{ кН/см}^2 < R = 21,5 \text{ кН/см}^2 .$$

Расчет решетки подкрановой части колонны (рис. 5.2,а) .

Поперечная сила в сечении колонны $Q_{\max} = 209 \text{ кН}$.

Условная поперечная сила: $Q_{\text{усл}} = 7,15 \cdot 10^{-6} \cdot (2330 - E / R) \cdot (N / \varphi)$;

при $R = 22 \div 23 \text{ кН/см}^2$

$$Q_{\text{усл}} = 0,2 \cdot A =$$

$$= 0,2 \cdot (110 \text{ см}^2 + 52,8 \text{ см}^2) = 0,2 \cdot 162,8 \text{ см}^2 = 32,6 \text{ кН} < Q_{\max} = 209 \text{ кН} .$$

Расчет решетки проводим на восприятие Q_{\max} . Усилие сжатия в раскосе (рис. 5.2.,а):

$$N_p = Q_{\max} / (2 \cdot \sin \alpha) =$$

$$= 209 \text{ кН} / (2 \cdot 0,898) = 116 \text{ кН} ,$$

где $\sin \alpha = h_n / l_p = 175 \text{ см} / 194,8 \text{ см} = 0,898 ;$

$$l_p = \sqrt{(175 \text{ см})^2 + (171 \text{ см} / 2)^2} = 194,8 \text{ см}$$

$\alpha = 64^\circ$ (угол наклона раскоса см. рис. 5.2,а) .

Задаемся $\chi_p = 100$ и определяем по приложению коэффициент продольного изгиба $\chi_p = 0,56$. Требуемая площадь раскоса :

$$A_{p, \text{тр}} = N_p / (\varphi \cdot R \cdot y) =$$

$$= 116 \text{ кН} / (0,56 \cdot 22,5 \text{ кН/см}^2 \cdot 0,75) = 12,3 \text{ см}^2 ;$$

$R = 225 \text{ МПа} = 22,5 \text{ кН/см}^2$ (фасонный прокат из стали В_{ст} 3_{кп} 2);

$\gamma = 0,75$ (сжатый уголок, прикрепляемый одной полкой).

Принимаем уголок $\angle 100 \times 7$ с площадью $A_p = 13,8 \text{ см}^2$;

$$i_{\min} = 1,98 \text{ см}$$

λ

$$\lambda_{\max} = l_p / i_{\min} = 194,8 \text{ см} / 1,98 \text{ см} = 98 ;$$

$$\varphi = 0,577.$$

Напряжение в раскосе:

$$\sigma = N_p / (\varphi \cdot A_p) =$$

$$= 116 \text{ кН} / (0,577 \cdot 13,8 \text{ см}^2) = 14,6 \text{ кН/см}^2 < R \cdot \gamma = 22,5 \text{ кН/см}^2 \cdot 0,75 = 16,9 \text{ кН/см}^2.$$

Проверку устойчивости колонны в плоскости действия момента как единого стержня выполняем по формуле (5.40).

Геометрические характеристики всего сечения: $A = A_{B1} + A_{B2} = 110 \text{ см}^2 + 52,8 \text{ см}^2 = 162,8 \text{ см}^2$.

$$I_x = A_{B1} / y_1^2 + A_{B2} / y_2^2 = 110 \text{ см}^2 \cdot (56 \text{ см})^2 + 52,8 \text{ см}^2 \cdot (116,7 \text{ см})^2 = 344960 \text{ см}^4 + 719077,4 \text{ см}^4 = 1064037 \text{ см}^4 ;$$

$$I_x = \sqrt{I_x / A} = \sqrt{\frac{1064037 \text{ см}^4}{162,8 \text{ см}^2}} = 80,8 \text{ см}$$

$$\lambda_x = l_{x1} / i_x = 1543 \text{ см} / 80,8 \text{ см} = 19,1 .$$

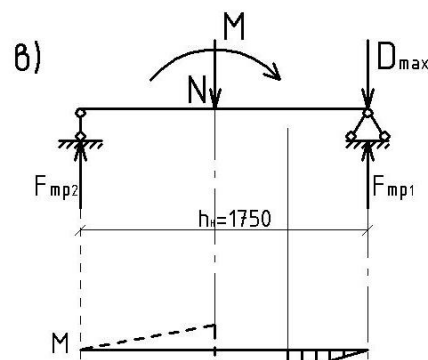
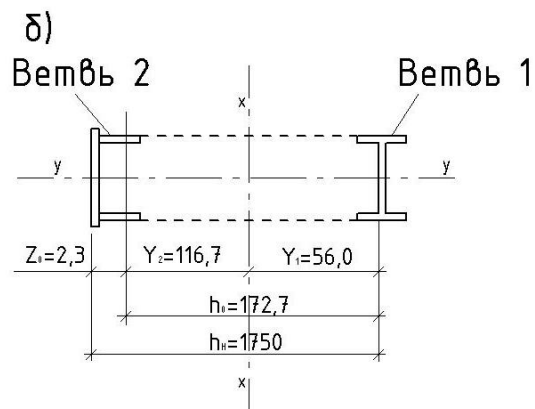
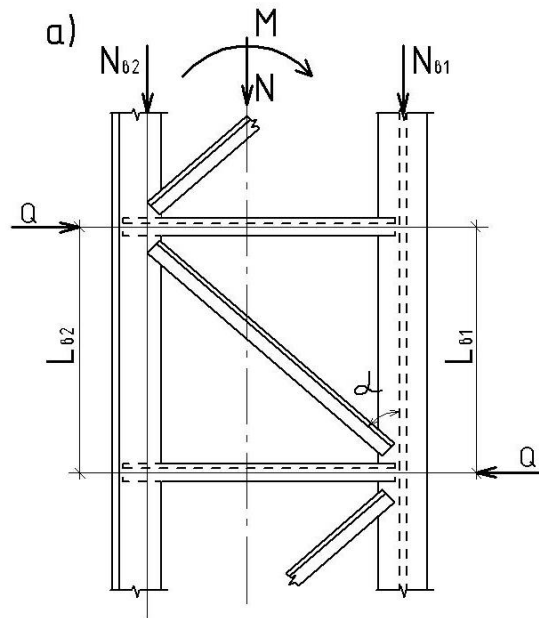
Приведенная гибкость:

$$\lambda_{np} = \sqrt{\lambda_x^2 + \alpha_1 \cdot A / A_{p1}} =$$

$$= \sqrt{19,1^2 + 27 \cdot \frac{162,8 \text{ см}^2}{27,6 \text{ см}^2}} = 23$$

где коэффициент α_1 зависит от угла наклона раскосов.

При $\alpha = 40^\circ \div 70^\circ$ можно принять $\alpha_1 = 27$.



ось центра тяжести сечения
шатровой ветви

ось центра тяжести сечения
подкрановой ветви

ось центра тяжести сечения
верхней части колонны

рис. 5.2.

$A_{p1} = 2 \cdot A_p = 2 \cdot 13,8 \text{ см}^2 = 27,6 \text{ см}^2$ - площадь сечения раскосов по двум граням сечения колонны.

Приведенная условная гибкость:

$$\bar{\lambda}_{np} = \lambda_{np} \cdot \sqrt{R/E} = 23 \cdot \sqrt{\frac{21,5 \text{ кН/см}^2}{2,06 \cdot 10^4 \text{ кН/см}^2}} = 0,74$$

Для комбинаций усилий, догружающих наружную ветвь (сечение 4-4),

$$N_2 = 985,0 \text{ кН},$$

$$M_2 = 881 \text{ кН-м},$$

$$m = [(M \cdot A / N \cdot I_x)] \cdot (y_2 + z_0) =$$

$$= [(88100 \text{ кН} \cdot \text{см} \cdot 162,8 \text{ см}^2) / (986 \text{ кН} \cdot 1064037 \text{ см}^4)] \cdot (16,7 \text{ см} +$$

$$+ 2,3 \text{ см}) = [(14342680 \text{ кН} \cdot \text{см}^3 / (986 \text{ кН} \cdot 1064037 \text{ см}^4)) \cdot 119 \text{ см} = 1,63 ;$$

$$\varphi_{вн} = 0,373 \text{ - по приложению 9 ;}$$

напряжение

$$\alpha = N_2 / (\varphi_{вн} \cdot A) =$$

$$= 986 \text{ кН} / (0,373 \cdot 162,8 \text{ см}^2) = 16,2 \text{ кН/см}^2 < R = 21,5 \text{ кН/см}^2.$$

Для комбинаций усилий, догружающих подкрановую ветвь (сечение 3-3),

$$N_1 = 1735 \text{ кН},$$

$$M_1 = -1320,4 \text{ кН-м},$$

$$m = [(M \cdot A / N \cdot I_x)] \cdot y_1 =$$

$$= [(132040 \text{ кН} \cdot \text{см} \cdot 162,8 \text{ см}^2) / (1735 \text{ кН} \cdot 1064037 \text{ см}^4)] \cdot 56 \text{ см} = 0,65 ;$$

$$\varphi_{вн} = 0,605 ;$$

напряжение

$$\sigma = N_1 / (\varphi_{вн} \cdot A) =$$

$$= 1735 \text{ кН} / (0,605 \cdot 162,8 \text{ см}^2) = 17,6 \text{ кН/см}^2 < R = 22,5 \text{ кН/см}^2.$$

2.5. Расчет и конструирование сопряжения верхней и нижней частей колонны

(рис. 5.5.)

Расчетные комбинации усилий в сечении над уступом (см. рис. 5.5,а):

1) $M = 569 \text{ кН} \cdot \text{м}, \quad N = 256 \text{ кН};$

2) $M = -176,7 \text{ кН} \cdot \text{м}, \quad N = 442 \text{ кН}.$

Давление кранов: $D_{\max} = 1479 \text{ кН}.$

Прочность стыков шва (ш1) проверяем по нормальным напряжениям в крайних точках сечения подкрановой части (рис. 5.5,а). Площадь шва равна площади сечения колонны.

1-ая комбинация M и N, наружная полка:

$$\begin{aligned}\sigma &= N / A_o + |M| / W = \\ &= 256 \text{ кН} / 130,9 \text{ см}^2 + 56900 \text{ кН} \cdot \text{см} / 3816,6 \text{ см}^3 = \\ &= 16,9 \text{ кН/см}^2 < R_{cb} = 21,5 \text{ кН/см}^2 ;\end{aligned}$$

внутренняя полка:

$$\begin{aligned}\sigma &= N / A_o - |M| / W = \\ &= 256 \text{ кН} / 130,9 \text{ см}^2 - 56900 \text{ кН} \cdot \text{см} / 3816,6 \text{ см}^3 = - 12,9 \text{ кН/см}^2 < R ;\end{aligned}$$

2-ая комбинация M и N, наружная полка:

$$\begin{aligned}\sigma &= N / A_o - |M| / W = \\ &= 442 \text{ кН} / 130,9 \text{ см}^2 - 17670 \text{ кН} \cdot \text{см} / 3816,6 \text{ см}^3 = \\ &= 3,4 \text{ кН} / \text{см}^2 - 4,63 \text{ кН/см}^2 = \\ &= 1,23 \text{ кН/см}^2 < R_p^{cb} = 0,85 \cdot 21,5 \text{ кН/см}^2 = 18,3 \text{ кН/см}^2.\end{aligned}$$

внутренняя полка:

$$\begin{aligned}\sigma &= N / A_o + |M| / W = \\ &= 442 \text{ кН} / 130,9 \text{ см}^2 + 17670 \text{ кН} \cdot \text{см} / 3816,6 \text{ см}^3 = \\ &= 3,4 \text{ кН/см}^2 + 4,63 \text{ кН/см}^2 = 8 \text{ кН/см}^2 < R_{cb} = 21,5 \text{ кН/см}^2 .\end{aligned}$$

Из условия смятия толщину стенки траверсы определяем по формуле:

$$\begin{aligned}T_{тр} &\geq D_{max} / (1 \text{ см} \cdot R_{см.т} \cdot \gamma) = \\ &= 1479 \text{ кН} / (34 \text{ см} \cdot 35 \text{ кН/см}^2) = 1,2 \text{ см} ,\end{aligned}$$

где $l_{см}$ — длина сминаемой поверхности ;

$$l_{см} = b_{o,p} + 2 \cdot t_{пл} ;$$

$$l_{см} = 30 \text{ см} + 2 \cdot 2 \text{ см} = 34 \text{ см} ;$$

$b_{o,p}$ - ширина опорных ребер балок ;

$t_{пл}$ - толщина стенки плиты ;

$b_{o,p} = 30 \text{ см}$, принимаем $t_{пл} = 2 \text{ см}$;

$$R_{см.т} = 350 \text{ МПа} = 35 \text{ кН/см}^2.$$

Принимаем $t_{тр} = 1,2 \text{ см}$.

Усилия во внутренней полке верхней части колонны (2-ая комбинация)

$$N_n = N/2 + M / h_B =$$

$$= 442 \text{ кН} / 2 + 17670 \text{ кН} \cdot \text{см} / 100 \text{ см} = 221 \text{ кН} + 176,7 \text{ кН} = 398 \text{ кН}.$$

Определяем длину шва (рис.5.5,а) крепления вертикального ребра траверсы к стенке траверсы (ш 2) по формуле 5.45):

$$l_{ш2} = N / [4 \cdot k_{ш} \cdot (\beta \cdot R_{y,ш}^{cb} \cdot \gamma_{y,ш}^{cb})_{min} \cdot \gamma]$$

Принимаем полуавтоматическую сварку проволокой марки Св - 0,8А,

$$d = 1,4 \dots 2 \text{ мм}, \quad \beta_{ш} = 0,9, \quad \beta_c = 1,05.$$

Назначаем $k_{ш} = 6 \text{ мм}$;

$$\gamma_{y,ш}^{cb} = \gamma_{yc}^{cb} = 1 ;$$

$$R_{y,ш}^{cb} = 180 \text{ МПа} = 18 \text{ кН/см}^2 ;$$

$$R_{y,c}^{cb} = 165 \text{ МПа} = 16,5 \text{ кН/см}^2 ;$$

$$\beta_{ш} \cdot R_{y,ш}^{cb} \cdot \gamma_{y,ш}^{cb} = 0,9 \cdot 18 \text{ кН/см}^2 \cdot 1 = 16,2 \text{ кН/см}^2 < \beta_c \cdot R_{y,c}^{cb} \cdot \gamma_{yc}^{cb} =$$

$$= 1,05 \cdot 16,5 \text{ кН/см}^2 \cdot 1 = 17,3 \text{ кН/см}^2;$$

$$l_{ш2} = 398 \text{ кН} / (4 \cdot 0,6 \text{ см} \cdot 16,2 \text{ кН/см}^2) = 10,2 \text{ см};$$

$$l_{ш2} < 85 \cdot \beta_{ш} \cdot k_{ш} = 85 \cdot 0,9 \cdot 0,6 \text{ см} = 46 \text{ см}.$$

В стенке подкрановой ветви делаем прорезь, в которую заводим стенку траверсы. Для расчета шва крепления траверсы к подкрановой ветви (ш 3) составляем комбинацию усилий, дающую наибольшую опорную реакцию траверсы. Такой комбинацией будет сочетание 1,2,3,4,5 (см. рис. 5.2, в и 5.5, а):

$$N = 423 \text{ кН},$$

$$M = 290 \text{ кН} \cdot \text{м}.$$

Усилия

$$F = N \cdot h_B / 2 \cdot h_H - M / h_H + D_{\max} \cdot 0,9 =$$

$$= 423 \text{ кН} \cdot 100 \text{ см} / 2 \cdot 175 \text{ см} - 29900 \text{ кН} \cdot \text{см} / 175 \text{ см} + 1479 \text{ кН} \cdot 0,9 =$$

$$= 120,86 \text{ кН} - 170,86 \text{ кН} + 1331 \text{ кН} = 1281 \text{ кН}.$$

Коэффициент 0,9 учитывает, что усилия N и M приняты для 2-го основного сочетания нагрузок. Требуемая длина шва:

$$l_{ш3} = F / [4 \cdot k_{ш} \cdot (\beta \cdot R_y^{CB} \cdot \gamma_y^{CB})_{\min} \cdot \gamma] =$$

$$= 1281 \text{ кН} / (4 \cdot 0,6 \text{ см} \cdot 0,9 \cdot 18 \text{ кН/см}^2 \cdot 1) = 32,9 \text{ см};$$

$$l_{ш3} < 85 \cdot \beta_{ш} \cdot k_{ш} = 85 \cdot 0,9 \cdot 0,6 \text{ см} = 46 \text{ см}.$$

Из условия прочности стенки подкрановой ветви в месте крепления траверсы (линия 1-1) определяем высоту (рис. 5.5, б) траверсы $h_{тр}$ по формуле:

$$h_{тр} \geq F / (2 \cdot t_{ст.в} \cdot R_{cp} \cdot \gamma) =$$

$$= 1281 \text{ кН} / (2 \cdot 0,92 \text{ см} \cdot 13 \text{ кН/см}^2 \cdot 1) = 53,5 \text{ см},$$

где $t_{ст.в} = 9,2 \text{ мм}$ - толщина стенки двутавра 55 Б1;

$R_{cp} = 13 \text{ кН/см}$ - расчетное сопротивление срезу фасонного проката из стали В_{ст3кп2}. Принимаем $h_{тр} = 60 \text{ см}$.

Далее проверим прочность траверсы как балки, нагруженной усилиями N, M и D_{\max} . Расчетная схема и сечение траверсы приведены на рис. 5.1, г и 5.2, в. Нижний пояс траверсы принимаем конструктивно из листа 420x12мм; верхние горизонтальные ребра - из двух листов 180x12мм.

Найдем геометрические характеристики траверсы.

Положение центра тяжести сечения траверсы (рис. 5.1, г):

$$y_H = [(2 \cdot 18 \text{ см} \cdot 1,2 \text{ см} \cdot 44,4 \text{ см} + 1,2 \text{ см} \cdot 15 \text{ см} \cdot 52,5 \text{ см}; + 1,2 \text{ см} \cdot 42 \text{ см} \cdot 0,6 \text{ см}) / (2 \cdot 18 \text{ см} \cdot 1,2 \text{ см} + 1,2 \text{ см} \cdot 15 \text{ см} + 1,2 \text{ см} \cdot 42,6 \text{ см} + 1,2 \text{ см} \cdot 42 \text{ см})] =$$

$$= (1918 \text{ см}^3 + 945 \text{ см}^3 + 1150 \text{ см}^3 + 30,2 \text{ см}^3) / (43,2 \text{ см}^2 + 18 \text{ см}^2 +$$

$$+ 51,12 \text{ см}^2 + 50,4 \text{ см}^2) = 4043,2 \text{ см}^3 / 162,72 \text{ см}^2 = 24,8 \text{ см};$$

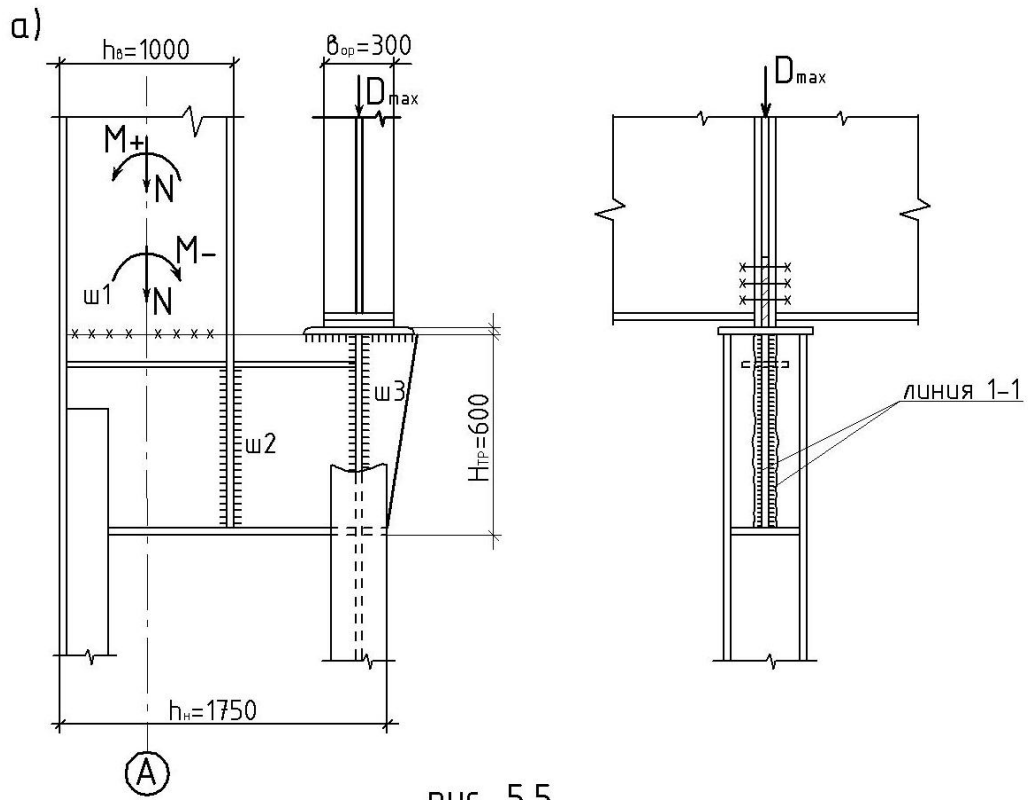


рис. 5.5.

К расчету узла сопряжения верхней и нижней частей
колонны.

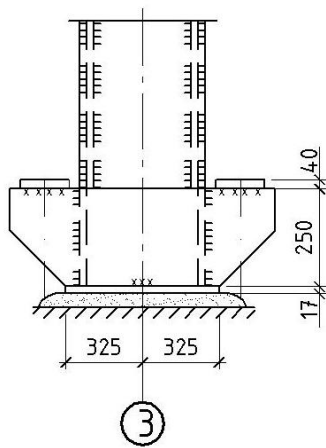
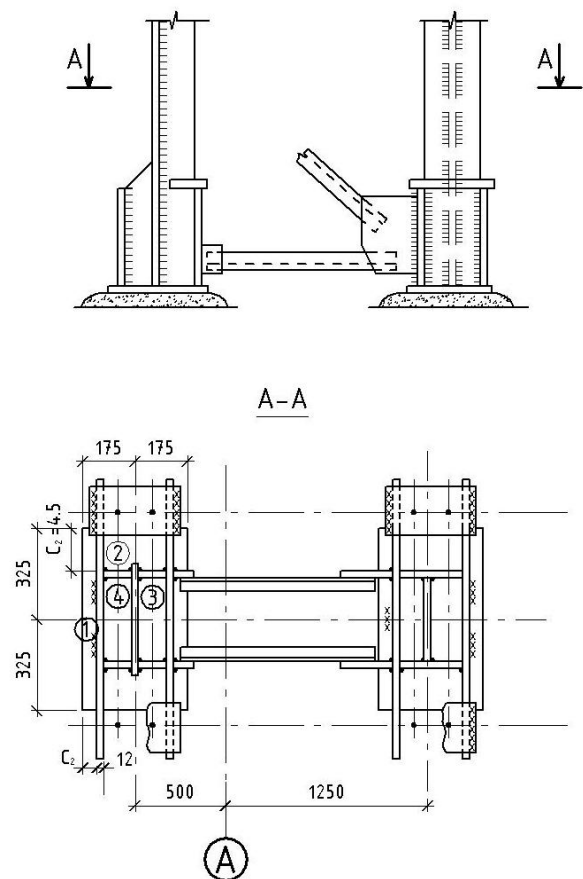


рис. 5.6.

К расчету базы колонны



Момент инерции •

$$I_x = 1,2 \text{ см} \cdot (15 \text{ см})^3 / 12 + 1,2 \text{ см} \cdot 15 \text{ см} \cdot (27,7 \text{ см})^2 + 1,2 \text{ см} \cdot (42,6 \text{ см})^3 / 12 + \\ + 1,2 \text{ см} \cdot 42,6 \text{ см} \cdot (2,3 \text{ см})^2 + 2 \cdot 18 \text{ см} \cdot 1,2 \text{ см} \cdot (19,6 \text{ см})^2 + \\ + 1,2 \text{ см} \cdot 42 \text{ см} \cdot (24,2 \text{ см})^2 = 337,5 \text{ см}^4 + 13811,2 \text{ см}^4 + 7730,8 \text{ см}^4 + \\ + 270,4 \text{ см}^4 + 16596 \text{ см}^4 + 29516 \text{ см}^4 = 68262 \text{ см}^4 .$$

Момент сопротивления при изгибе

$$W_{\min} = I_x / y_H = 68262 \text{ см}^4 / 35,2 \text{ см} = 1939 \text{ см}^3 .$$

Максимальный изгибающий момент в траверсе возникает при 2-ой комбинации усилий:

$$M_{\text{тр}} = F_{\text{тр}} \cdot (h_H - h_B) = (-M / h_H + N \cdot h_B / 2 \cdot h_H) \cdot (h_H - h_B) = \\ = [17670 \text{ кН} \cdot \text{см} / 175 \text{ см} + \\ + 423 \text{ кН} \cdot 100 \text{ см} / (2 \cdot 175 \text{ см})] \cdot (175 \text{ см} - 100 \text{ см}) = 16640 \text{ кН} \cdot \text{см} .$$

Напряжение

$$\sigma_{\text{тр}} = M_{\text{тр}} / W_{\min} = \\ = 16640 \text{ кН} \cdot \text{см} / 1939 \text{ см}^3 = 8,6 \text{ кН} / \text{см}^2 < R = 21,5 \text{ кН} / \text{см}^2 .$$

Максимальная поперечная сила в траверсе с учетом усилия от кранов возникает при комбинации:

$$Q_{\max} = N \cdot h_B / 2 \cdot h_H - M / h_H + k \cdot D_{\max} \cdot 0,9 / 2 = \\ = 423 \text{ кН} \cdot 100 \text{ см} / (2 \cdot 175 \text{ см}) - 29900 \text{ кН} \cdot \text{см} / 175 \text{ см} + \\ + 1,2 \cdot 1479 \text{ кН} \cdot 0,9 / 2 = 120,8 \text{ кН} - 170,8 \text{ кН} + 799 \text{ кН} = 749 \text{ кН} ,$$

где k - коэффициент, учитывающий неравномерную передачу усилия D_{\max} : $k=1,2$.

Касательное напряжение

$$\tau_{\text{тр}} = Q / t_{\text{тр}} \cdot h_{\text{тр}} = \\ = 749 \text{ кН} / 1,2 \text{ см} \cdot 58,8 \text{ см} = 10,6 \text{ кН} / \text{см}^2 < R_{\text{ср}} = 12,5 \text{ кН} / \text{см}^2 .$$

2.6. Расчет и конструирование базы колонны

Высота сечения нижней части колонны превышает 1м, поэтому проектируем базу раздельного типа (рис. 5.6), (рис. 5.8).

Расчетные комбинации усилий в нижнем сечении колонны (сечение 4-4).

$$M_1 = 881 \text{ кН} \cdot \text{м} \quad (\text{для расчета базы наружной ветви}),$$

$$N_1 = - 983 \text{ кН};$$

$$M_1 = - 32 \text{ кН} \cdot \text{м} \quad (\text{для расчета базы подкрановой ветви}),$$

$$N_1 = - 345 \text{ кН}.$$

Эти комбинации усилий дают наибольшие опорные реакции в ветвях колонны, поэтому мы их и приняли для расчета (см. рис. 5.8.а).

Усилия в ветвях колонны определим по формулам:

$$\begin{aligned} N_{в1} &= M_1/h_0 + (N_1/h_0) \cdot y_1 = \\ &= 3200 \text{ кН} \cdot \text{см} / 172,7 \text{ см} + (345 \text{ кН} / 172,7 \text{ см}) \cdot 56 \text{ см} = \\ &= 18,5 \text{ кН} + 111,9 \text{ кН} = 130,4 \text{ кН}; \end{aligned}$$

$$\begin{aligned} N_{в2} &= M_1/h_0 + (N_1/h_0) \cdot y_2 = \\ &= 88100 \text{ кН} \cdot \text{см} / 172,7 \text{ см} + (983 \text{ кН} / 172,7 \text{ см}) \cdot 116,7 \text{ см} = \\ &= 510 \text{ кН} + 664 \text{ кН} = 1174 \text{ кН}. \end{aligned}$$

База наружной (шатровой) ветви.

Требуемая площадь плиты:

$$A_{\text{пл.тр}} = N_{в2}/R_{\phi} = 1174 \text{ кН} / 0,84 \text{ кН/см}^2 = 1398 \text{ см}^2$$

где $R_{\phi} = \gamma \cdot R_{\sigma} = 1,2 \cdot 0,7 \text{ кН/см}^2 = 0,84 \text{ кН/см}^2$, определение γ см. в проект «Балочная площадка»;

R_{ϕ} - расчетное сопротивление фундамента;

$R_{\sigma} = 0,7 \text{ кН/см}^2$ - расчетное сопротивление бетона класса В12,5.

По конструктивным соображениям свес плиты c_2 (см. рис. 5.8.6) должен быть не менее 4см.

$$\text{Тогда } B \geq e_k + 2 \cdot c_2 = 56,0 \text{ см} + 2 \cdot 4 \text{ см} = 64,0 \text{ см}.$$

Принимаем $B = 65,0 \text{ см}$.

$$\text{Вычисляем } L_{\text{тр}} = A_{\text{пл.тр}} / B = 1398 \text{ см}^2 / 65 \text{ см} = 21,5 \text{ см}.$$

Принимаем $L = 35 \text{ см}$;

$$A_{\text{пл.факт}} = L \cdot B = 35 \text{ см} \cdot 65 \text{ см} = 2275 \text{ см}^2 > A_{\text{пл.тр}} = 1398 \text{ см}^2.$$

Среднее напряжение в бетоне под плитой

$$\sigma_{\phi} = N_{в2} / A_{\text{пл.факт}} = 1174 \text{ кН} / 2275 \text{ см}^2 = 0,516 \text{ кН/см}^2.$$

Из условия симметричного расположения траверс (рис. 5.8)

относительно центра тяжести ветви расстояние между траверсами в свету равно

$$2 \cdot (B_{\text{п}} - t_{\text{ст}} - z_0) = 2 \cdot (13 \text{ см} + 0,6 \text{ см} - 2,3 \text{ см}) = 22,6 \text{ см}.$$

При толщине траверсы 12мм

$$c_1 = (L - 22,6\text{см} - 2 \cdot t_{\text{тр}}) / 2 = (35\text{см} - 22,6\text{см} - 2 \cdot 1,2\text{см}) / 2 = 5\text{см}.$$

Определяем изгибающие моменты на отдельных участках плиты.

Участок 1 (консольный свес $c = c_1 = 5\text{см}$) . (рис. 5.8,6)

$$M_1 = \sigma_{\text{ф}} \cdot c_1^2 / 2 = 0,52 \text{ кН/см}^2 \cdot (5\text{см})^2 / 2 = 6,5 \text{ кН} \cdot \text{см}.$$

Участок 2 (консольный свес $c = c_2 = 4,5\text{см}$) .

$$M_2 = \sigma_{\text{ф}} \cdot c_2^2 / 2 = 0,52 \text{ кН/см}^2 \cdot (4,5\text{см})^2 / 2 = 5,3 \text{ кН} \cdot \text{см}.$$

Участок 3 (плита, опертая на 4 стороны) .

$$v/a = 54,4\text{см} / 13\text{см} = 4,2 > 2; \quad \alpha = 0,125,$$

$$M_3 = \alpha \cdot \sigma_{\text{ф}} \cdot a^2 = 0,125 \cdot 0,52 \text{ кН/см}^2 \cdot (13\text{см})^2 = 10,98 \text{ кН} \cdot \text{см}.$$

Здесь определение коэффициента α см. приложение 20.

Участок 4 (плита, опертая на 4 стороны) .

$$v/a = 54,4\text{см} / 9\text{см} = 6,04 > 2; \quad \alpha = 0,125 ;$$

$$M_4 = \alpha \cdot \sigma_{\text{ф}} \cdot a_2^2 = 0,125 \cdot 0,52 \text{ кН/см}^2 \cdot (9\text{см})^2 = 5,3 \text{ кН} \cdot \text{см}.$$

Принимаем для расчета $M_{\text{max}} = M_3 = 10,98 \text{ кН} \cdot \text{см} .$

Требуемая толщина плиты

$$t_{\text{пл}} = \sqrt{6 \cdot M_{\text{max}} / R} =$$

$$= \sqrt{6 \cdot 10,98 \text{ кН} \cdot \text{см} / 20,5 \text{ кН/см}^2} = 1,79 \text{ см, где } R = 205 \text{ МПа} = 20,5 \text{ кН/см}^2 \text{ для}$$

стали В_{ст} 3_{кп} 2 при толщине

плиты 21ч ÷ 40мм.

Принимаем $t_{\text{пл}} = 20\text{мм}$ (2мм - припуск на фрезеровку). Высоту траверсы определяем из условия размещения шва крепления траверсы к ветви колонны. В запас прочности все усилие в ветви передаем на траверсы через 4 угловых шва (рис. 5.6 и 5.8) .

Предусматриваем полуавтоматическую сварку проволокой марки Св-0,8А, $d=1,4, \dots, 2\text{мм}$, $k_{\text{ш}}=8\text{мм}$.

Требуемую длину вертикального шва определяем по формуле:

$$l_{\text{ш.тр}} = N_{\text{в2}} / [4 \cdot k_{\text{ш}} \cdot (\beta \cdot R_{\text{y}}^{\text{CB}} \cdot \gamma_{\text{y}}^{\text{CB}})_{\text{min}} \cdot \gamma] =$$

$$= 1174 \text{ кН} / (4 \cdot 0,8\text{см} \cdot 16,2 \text{ кН/см}^2 \cdot 1) = 22,6\text{см} ,$$

$$l_{\text{ш}} < 85 \cdot \beta_{\text{ш}} \cdot k_{\text{ш}} = 85 \cdot 0,9 \cdot 0,8\text{см} = 61\text{см} .$$

Принимаем $h_{\text{тр}}=25\text{см}$.

Проверка прочности траверсы выполняется аналогично.

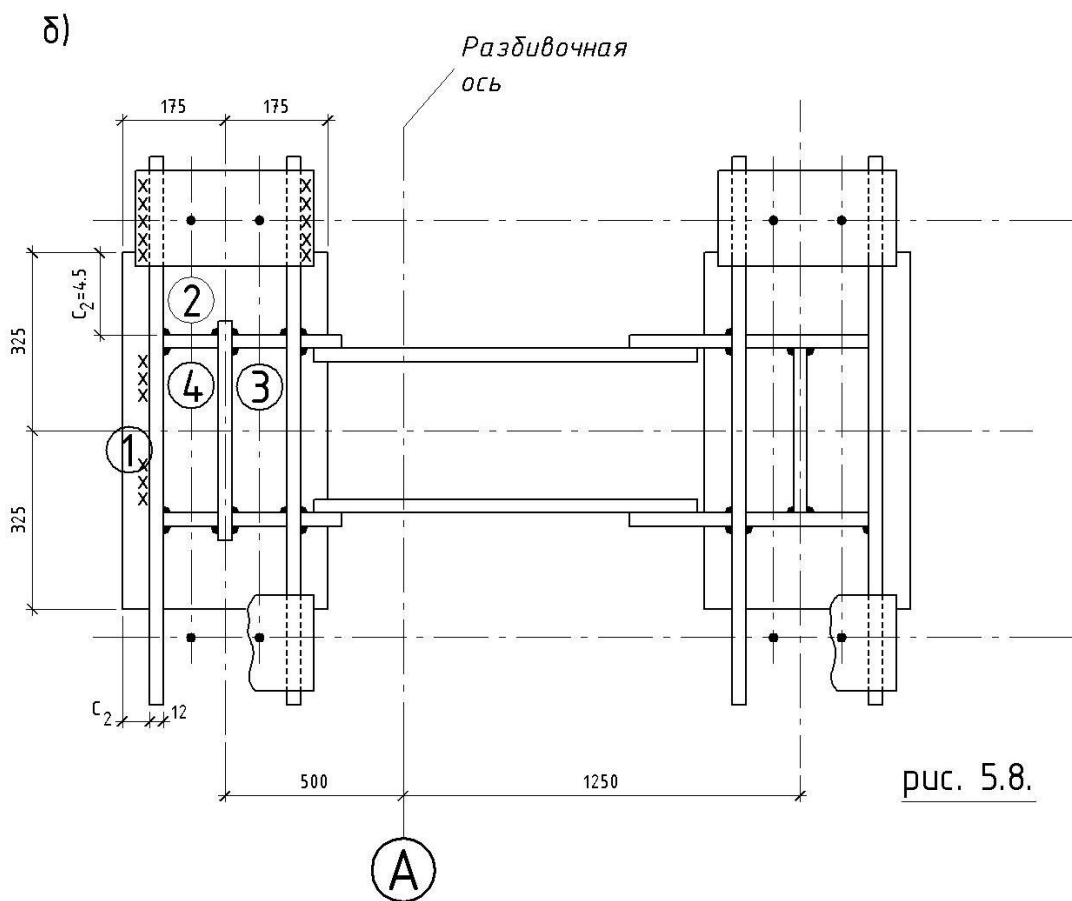
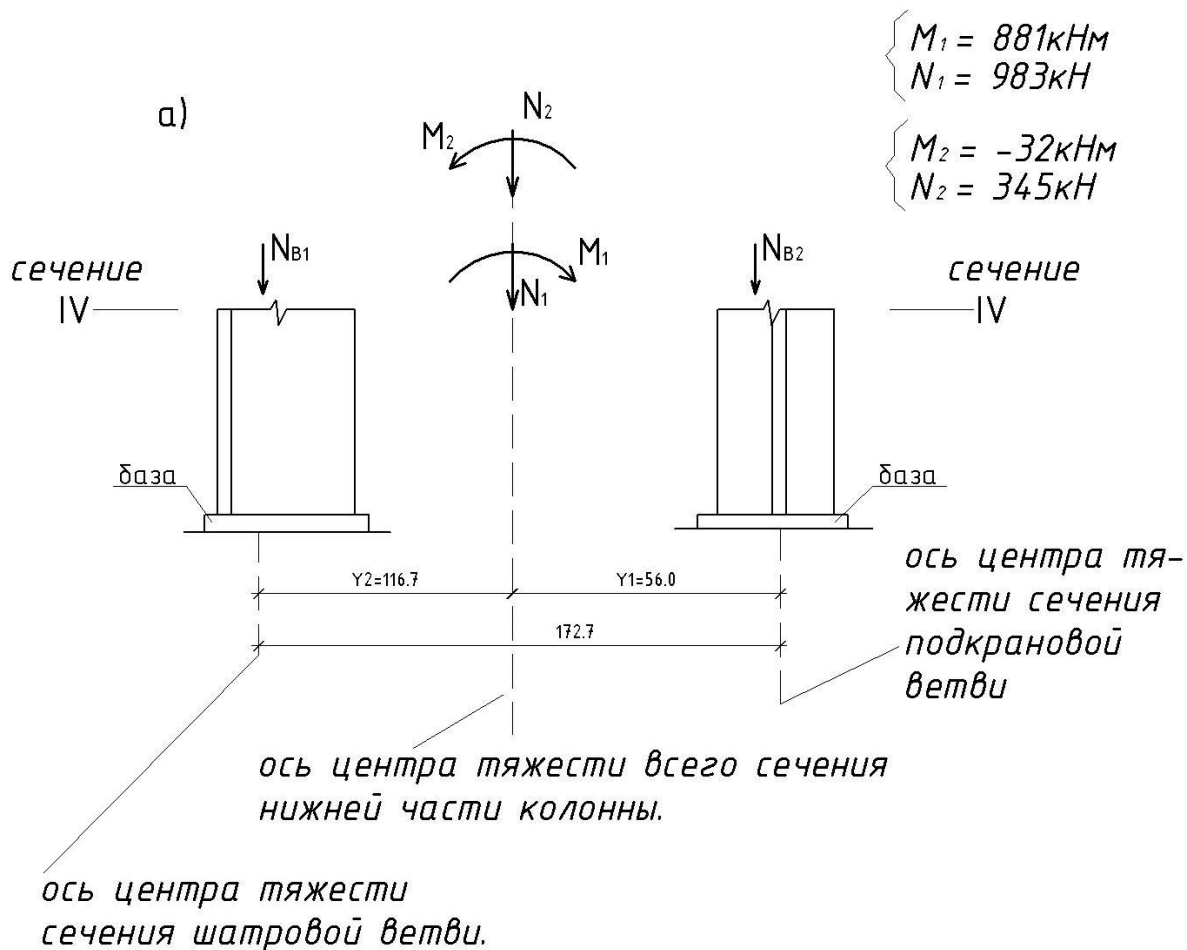


рис. 5.8.

3. ПОДБОР СЕЧЕНИЯ НИЖНЕЙ ЧАСТИ КОЛОННЫ СПЛОШНОГО СЕЧЕНИЯ

Подбор сечения верхней части сплошных и сквозных колонн выполняется одинаково. Поэтому ниже мы приводим подбор сечения только нижней части колонны. Определение сечения верхней части ранее уже рассматривалось при проектировании сквозных колонн.

Поясним методику подбора сплошного несимметричного сечения колонны.

Рассмотрим два варианта загрузки колонны: с положительным и отрицательным моментами (рис. 1). Приближено будем считать, что высота стенки и расстояние между центрами тяжести полков равны высоте сечения колонны

$$h_{ст} \approx h \approx h_{п}$$

Погрешность при таком допущении не велика: $< 5\%$.

Для подбора усилий, действующих на колонну, необходимо рассмотреть схему догружения ветвей сплошной колонны (рис.3). После определения усилий, действующих на колонну в характерных сечениях, расчет рекомендуется вести в следующей последовательности:

вводятся безразмерные параметры:

коэффициент асимметрии $k = \frac{y_1}{y_2};$

соотношение площадей в сечении $p = \frac{A_{ст}}{A},$

где

$A_{ст}$ – площадь сечения стенки колонны ;

A – общая площадь сечения колонны ;

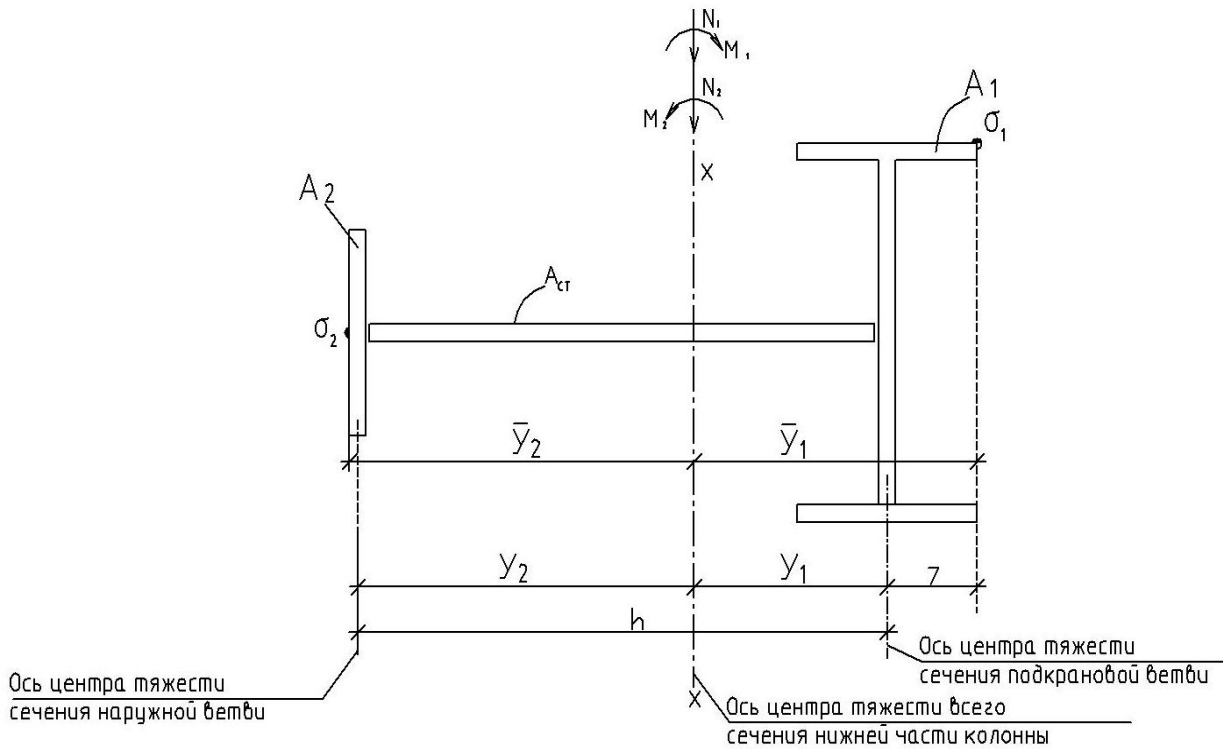
y_1, y_2 – расстояния между центрами тяжести всего сечения колонны и центрами тяжести ветвей (рис.1).

В колоннах обычно параметр $p = 0.25 \div 0.6$. Требуемое значение « k » можно определить из условия равенства наибольших напряжений в крайних точках сечения (рис.1), т. е.

$$\sigma_1 = \sigma_2$$

где

$\sigma_1 = N_1 / A + M_1 \cdot y_1 / I$ - наибольшее напряжение при 1-й комбинации усилий, т.е. при M_1, N_1 ;



- A_1 – площадь сечения подкрановой ветви.
- A_2 – площадь сечения шатровой ветви.
- $A_{ст}$ – площадь сечения стенки колонны.

Рис.1. К подбору сечения несимметричной колонны

$\sigma_2 = N_2 / A + M_2 \cdot y_2 / I$ - то же при 2-й комбинации усилий, т.е. при M_2 , N_2 .

Здесь I - момент инерции всего сечения колонны относительно оси $x - x$.

На этом этапе предполагается (рис.1), что

$$y_1 \approx \bar{y}_1, \quad y_2 \approx \bar{y}_2$$

Геометрические характеристики сечения выражаются через параметры A, k, p :

$$A_{cm} = p \cdot A; \quad k = \frac{y_1}{y_2};$$

$$y_1 = \frac{k}{1+k} h; \quad k = \frac{1}{1+k} h;$$

где h - высота стенки (рис. 1) .

Радиус инерции сечения:

$$i_x = h \cdot \sqrt{\frac{k}{(1+k)^2} - \frac{p}{6}}$$

Ядровые расстояния:

$$p_{x1} = \frac{i_x^2}{y_1} = \beta_1 \cdot h; \quad p_{x2} = \frac{i_x^2}{y_2} = \beta_2 \cdot h;$$

где коэффициенты

$$\beta_1 = \frac{1}{1+k} - \frac{p \cdot (1+k)}{k}; \quad \beta_2 = \frac{k}{1+k} - \frac{p \cdot (1+k)}{6};$$

Если приведенный относительный эксцентриситет $m^0 = \eta \cdot m \leq 20$, то прочность колонны заведомо обеспечивается. Достаточно выполнить расчет только на местную и общую устойчивость колонны.

Требуемую площадь $A_{тр}$ находим из комбинации усилий с наибольшим по абсолютному значению моментом. Имеем две комбинации:

$$A_{mp1} \geq N_1 / \varphi_{вн1} \cdot R \cdot \gamma,$$

$$A_{mp2} \geq N_2 / \varphi_{вн2} \cdot R \cdot \gamma,$$

где $\varphi_{вн1}$ - коэффициент снижения расчетного сопротивления при внецентренном сжатии, когда действует пара усилий N_1 и M_1 (рис.1).

$\varphi_{вн2}$ - то же самое, когда действует пара усилий N_2 и M_2 . Эти коэффициенты зависят от условной гибкости нижней части колонны

$$\bar{\lambda}_x = \lambda_x \cdot \sqrt{R/E} = (l_x / i_x) \cdot \sqrt{R/E}$$

и приведенных эксцентриситетов

$$m_{x1}^0 = \eta \cdot m_{x1}, \quad m_{x2}^0 = \eta \cdot m_{x2}.$$

При определении коэффициента $\varphi_{вн1}$

$$m_{x1} = M_1 / N_1 \cdot p_{x1}$$

относительный эксцентриситет;

$$p_{x1} = W_{x1} / A = i_x^2 / \bar{y}_1 = I_x / A \cdot \bar{y}_1 -$$

ядровое расстояние, соответствующее точке σ_1 (рис. 1), при догрузении подкрановой ветви колонны усилиями M_1 и N_1 . При первоначальном подборе сечения можно принять $\bar{y}_1 \approx y_1$.

Здесь : i_x - определен формулой (1) ;

A , I_x - соответственно общая площадь и момент инерции всего сечения колонны относительно оси $x - x$ (рис. 1). При определении коэффициента $\phi_{вн 2}$:

$$m_{x2} = M_2 / N_2 \cdot p_{x2}$$

относительный эксцентриситет;

$$p_{x2} = W_{x2} / A = i_x^2 / \bar{y}_2 = I_x / A \cdot \bar{y}_2 -$$

ядровое расстояние, соответствующее точке σ_2 (рис. 1) , при догрузении наружной (шатровой) ветви колонны усилиями M_2 и N_2 . При первоначальном подборе сечения можно принять $\bar{y}_2 \approx y_2$.

В этих формулах

η - коэффициент влияния формы сечения;

R - расчетное сопротивление стали;

γ - коэффициент условий работы.

Зная параметры $\bar{\lambda}_x$, m_{x1}^0 , m_{x2}^0 (формулы 2, 3, 3а), по приложению 8 определяем $\phi_{вн 1}$ и $\phi_{вн 2}$. После чего вычисляем требуемую площадь сечения (см. выражения 1.б).

Далее назначаем с учетом местной устойчивости толщину стенки и определяем площади полок (рис. 1):

$$A_1 = A / (1 + k) - A_{cm} / 2;$$

$$A_2 = A - A_{cm} - A_1.$$

Компоновка полок осуществляется так же, как и для симметричного сечения колонны. В заключение выполняется проверка подобранного сечения и его корректировка.

3.1. Пример подбора сплошного несимметричного сечения колонны

Как уже было отмечено, подбор верхней части колонны здесь мы приводить не будем, т. к. он выполняется одинаково для сплошных и сквозных колонн. Такой расчет рассматривался ранее.

По изложенной выше методике найдем требуемое сечение нижней части сплошной колонны. Для этого определим действующие в характерных сечениях колонны усилия. Правила выполнения сочетаний нагрузок были изложены при расчете сквозных колонн. Поэтому здесь предполагаем для простоты, что сочетания нагрузок уже выполнены и определены усилия (см. рис. 2).

сечение III-III

Основные сочетания:

$$M_- = - 53 \text{ кН}\cdot\text{м}$$

$$N_{\text{соот}} = - 260 \text{ кН}$$

1; 2; 5*

$$M_+ = + 268 \text{ кН}\cdot\text{м}$$

$$N_{\text{соот}} = - 1080 \text{ кН}$$

1; 2; 3; 4

Особые сочетания:

$$M_- = - 49,9 \text{ кН}\cdot\text{м}$$

$$N_{\text{соот}} = - 260 \text{ кН}$$

1; 2; 5*

$$M_+ = + 252,5 \text{ кН}\cdot\text{м}$$

$$N_{\text{соот}} = - 902 \text{ кН}$$

1; 3; 4; 5

сечение IV-IV

Основные сочетания :

$$M_+ = - 226,1 \text{ кН}\cdot\text{м}$$

$$N_{\text{соот}} = - 207,8 \text{ кН}$$

1; 2; 3*; 4*; 5*

$$M_- = - 51,1 \text{ кН}\cdot\text{м}$$

$$N_{\text{соот}} = - 947 \text{ кН}$$

1; 3; 4; 5

Особые сочетания:

$$M_+ = + 237 \text{ кН}\cdot\text{м}$$

$$N_{\text{соот}} = - 305 \text{ кН}$$

1; 2; 5*

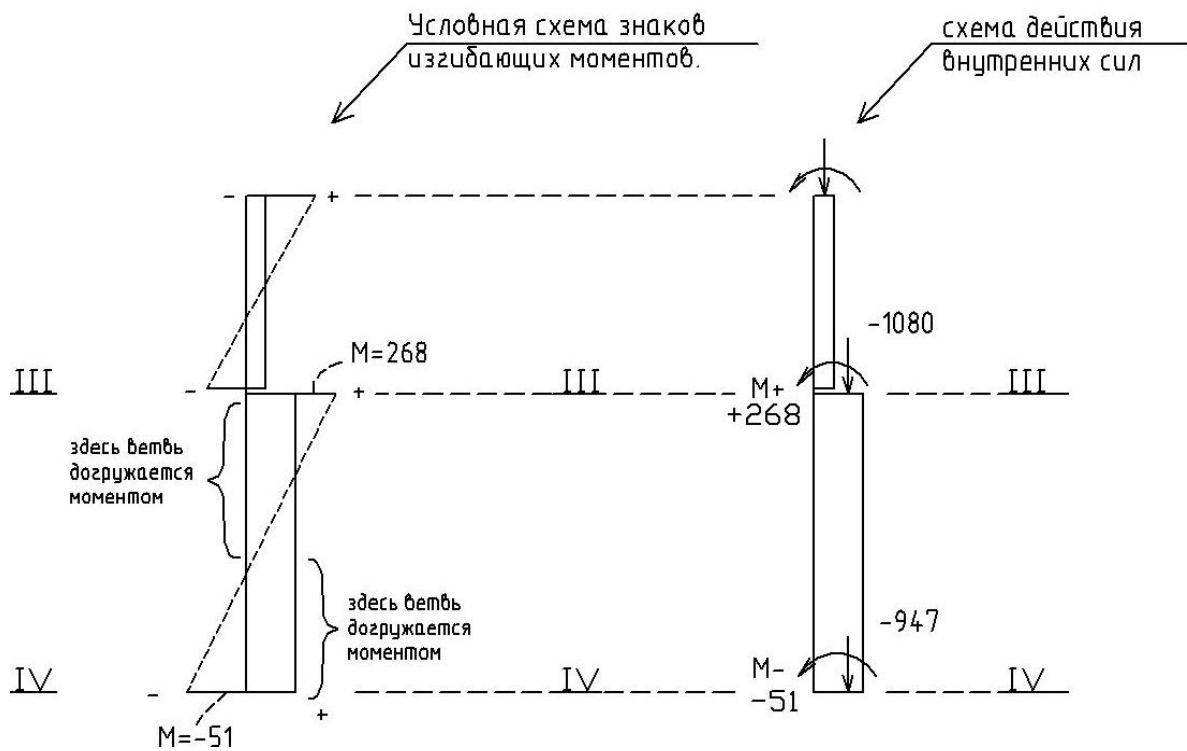
$$M_- = - 1 \text{ кН}\cdot\text{м}$$

$$N_{\text{соот}} = - 1029 \text{ кН}$$

1; 3; 4

Рис. 2 К определению усилий , действующих на колонну.

а)



б)

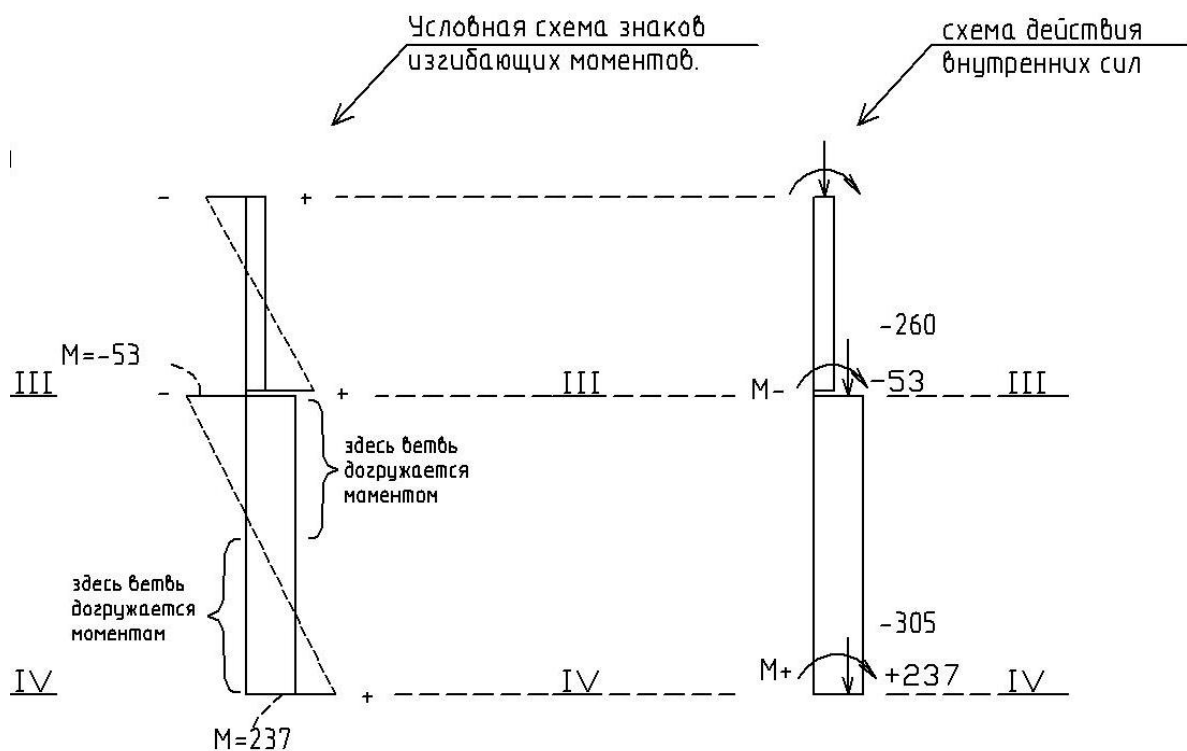


Рис.3. Схемы догружения частей колонны: эпюры моментов построены по растянутым волокнам колонн.

По приведенным выше сочетаниям нагрузок построим условную схему действия внутренних усилий и вычертим эпюры изгибающих моментов (рис. 3). Это сделает наглядным наши пояснения. Поскольку в пределах нижней части колонны стержень ее выполняется постоянного по высоте сечением (с целью снижения технологических затрат на изготовление колонны), то из двух пар усилий, догружающих подкрановую ветвь, выберем наихудшую. Из рис.3 следует, что подкрановую ветвь догружает две пары усилий:

$$\begin{aligned} M &= 947 \text{ кН}\cdot\text{м} && \text{— в сечении IV — IV} \\ N &= 51,1 \text{ кН} \end{aligned}$$

$$\begin{aligned} M &= 260 \text{ кН}\cdot\text{м} && \text{— в сечении III — III} \\ N &= 53 \text{ кН} . \end{aligned}$$

Здесь знаки усилий M и N , показанные на рис. 3, опущены, поскольку они уже учтены при их выборе. Из этих двух пар усилий расчетной является

$$\begin{aligned} M_1 &= 947 \text{ кН}\cdot\text{м} ; \\ N_1 &= 51,1 \text{ кН} . \end{aligned}$$

Этой парой усилий догружается подкрановая ветвь. Здесь индексы при усилиях соответствуют системе индексов, принятой на рис. 1.

Аналогично рассуждая, из рис. 3 можно получить

$$\begin{aligned} M_2 &= 268 \text{ кН}\cdot\text{м} ; \\ N_2 &= 1080 \text{ кН} . \end{aligned}$$

Этой парой усилий догружается наружная (шатровая) ветвь .

Далее перейдем к определению площади сечения .

Зададимся параметрами:

$$k = 0,7; \quad p = 0,4; \quad h = 100 \text{ см}$$

и по формулам (1) и (1.а) вычислим :

$$k = 40 \text{ см} / 60 \text{ см} = 0,7 ; \quad y_1 = 40 \text{ см} ; \quad y_2 = 60 \text{ см} ;$$

$$i_x = 100 \cdot \sqrt{\frac{0,7}{1,7^2} - \frac{0,4}{6}} = 95,88 \text{ см} ;$$

$$p_{x1} = 229,82 \text{ см} ; \quad p_{x2} = 153,2 \text{ см} ;$$

Поскольку определение расчетной длины колонны объяснялось не раз при проектировании сквозных колонн, здесь мы приводим расчетную длину нижней части колонны в окончательном виде : $l_x = 950 \text{ см}$.

По формуле (2) вычисляем условную гибкость

$$\bar{\lambda}_x = (950/95,88) \cdot \sqrt{\frac{21,5}{2,06 \cdot 10^4}} = 0,3 .$$

Здесь расчетное сопротивление стали и ее модуль упругости следующие:

$$R = 21,5 \text{ кН/см}^2;$$

$$E = 2,06 \cdot 10^4 \text{ кН/см}^2.$$

При догрузении подкрановой ветви имеем по формуле (3) :

$$m_{x1} = M_1 / N_1 - p_{x1} = 5110 / (947 \cdot 229,82) = 0,02 .$$

По приложению 10 определяем коэффициент, учитывающий влияние формы сечения:

$$\eta = \eta_5 \cdot [1 - 0,3 \cdot (5 - m_{x1}) \cdot 0,15],$$

где

$$\eta_5 = (1,9 - 0,1 \cdot m_{x1}) - 0,02 \cdot (6 - m_{x1}) \cdot \bar{\lambda}_x = (1,9 - 0,1 \cdot 0,02) - 0,02 \cdot (6 - 0,02) \cdot 0,3 \approx 1,9;$$

$$\eta = 1,9 \cdot [1 - 0,3 \cdot (5 - 0,02) \cdot 0,15] \approx 1,5 .$$

Приведенный относительный эксцентриситет

$$m_{x1}^0 = \eta \cdot m_{x1} = 1,5 \cdot 0,02 = 0,03 .$$

По приложению 8 находим коэффициент $\varphi_{вн1} \approx 1,0$.

По формуле (1. б) вычисляем требуемая площадь:

$$A_{мп1} \geq N_1 / \varphi_{вн1} \cdot R \cdot \gamma = 947 / (1 \cdot 21,5) = 44,0 \text{ см}^2 .$$

При догрузении наружной ветви имеем по формуле (3.а) :

$$m_{x2} = M_2 / N_2 \cdot p_{x2} = 26800 / (1080 \cdot 153,2) \approx 0,15$$

Далее определяем параметры:

$$\eta_5 = (1,9 - 0,1 \cdot m_{x2}) - 0,02 \cdot (6 - m_{x2}) \cdot \bar{\lambda}_x = (1,9 - 0,1 \cdot 0,15) - 0,02 \cdot (6 - 0,15) \cdot 0,3 \approx 1,9$$

$$\eta = 1,9 \cdot [1 - 0,3 \cdot (5 - 0,15) \cdot 0,15] \approx 1,5$$

$$m_{x2}^0 = \eta \cdot m_{x2} = 1,5 \cdot 0,15 = 0,225$$

По приложению 8 находим коэффициент $\varphi_{вн2} = 0,97$. По формуле вычисляем площадь

$$A_{тр2} = 1080 / (0,97 \cdot 21,5) = 51,8 \text{ см}^2.$$

Обращаем внимание читателя на то , что в случае действия догружающей подкрановую ветвь пары усилий M_1 и N_2 , по приложению 10 было определено точное значение коэффициента η . В случае же догружающей наружную (шатровую) ветвь пары M_2 и N_2 по приложению 10 коэффициент η определяется приближенно. Поскольку в этом случае точка абсолютного эксцентриситета $e = M_2 / N_2$ оказывается на противоположной стороне сечения (см. рисунки приложения 10). Однако это не приводит к существенным ошибкам. В большинстве же случаев при проектировании ступенчатых колонн производственных зданий определяющей оказывается пара усилий M_1 и N_1 , которая догружает подкрановую ветвь. Для этого варианта коэффициент η по приложению 10 определяется точно.

Компоновка сечения

Из условия местной устойчивости отношение высоты стенки $h_{ст}$ к ее толщине $t_{ст}$ определяется так:

$$h_{cm} / t_{cm} \leq \sqrt{E / R} = \sqrt{20600 / 21,5} = 31,0$$

Поскольку $h_{ст} = 100$ см, то

$$t_{ст} \geq 100 / 31 = 3,2 \text{ см.}$$

Таким образом, мы приходим к выводу : если не применять продольного ребра жесткости (рис. 4) , то стенка колонны должна иметь размеры

$$100 \text{ см} \cdot 3,2 \text{ см} = 320 \text{ см}^2.$$

При этом высота стенки $h_{ст} \approx 100$ см — диктуется условиями компоновки колонны. Эта величина назначается на стадии определения привязки оси рельса к разбивочной оси здания. Как это делается, мы показали при компоновке поперечной рамы производственного здания. Другой размер стенки $t_{ст} = 3,2$ см диктуется условием ее местной устойчивости . При этом площадь сечения стенки составляет 320 см^2 . Это очень большая величина. Она намного больше требуемой площади всего сечения колонны : $A_{тр2} = 51,8 \text{ см}^2$.

В таких случаях лучше отказаться от безреберного варианта и проектировать колонну с устройством продольного ребра жесткости (рис. 4). Это позволяет толщину стенки резко уменьшить. Местная же устойчивость обеспечивается продольным ребром; при этом работой самого ребра на восприятие продольной силы обычно пренебрегают .

С учетом изложенного выше принимаем толщину стенки $t_{ст} = 0,8$ см (рис. 4).

Обычно

$h_{ст} / t_{ст} = 80 \div 20$. В расчетную площадь сечения колонны включаем два крайних участка стенки (рис. 6) шириной по

$$0,85 \cdot t_{cm} \cdot \sqrt{E / R} = 0,85 \cdot 0,8 \cdot \sqrt{20600 / 21,5} = 21 \text{ см.}$$

Для обеспечения устойчивости колонны из плоскости действия момента ширину полки принимаем не менее $(1/20 \div 1/30) \cdot l_y$ (l_y - расчетная длина из плоскости рамы нижней части колонны).

Из условия местной устойчивости полки имеем:

$$e_{св} / t_n \leq (0,36 + 0,1 \cdot \lambda_x) \cdot \sqrt{E / R} = (0,36 + 0,1 \cdot 0,3) \cdot \sqrt{20,6 \cdot 10^4 / 21,5} = 12,09 ,$$

где

$$e_{св} = (e_n - t_{cm}) / 2; \quad \text{— см. рис. 6 .}$$

Принимаем

$$e_n = 16 \text{ см}; \quad t_n = 1,0 \text{ см}; \quad A_n = 1 \cdot 16 = 16 \text{ см}^2;$$

$$e_{cs} / t_n = (16 - 0,8) / 2 \cdot 1 = 7,62 < 12,09.$$

Так как

$$e_n = 16 \text{ см} < (1/20) \cdot l_y = (1/20) \cdot 480 = 24 \text{ см},$$

то для обеспечения местной устойчивости полки из плоскости действия момента - из плоскости рамы следовательно предусмотреть поперечные ребра жесткости с шагом $(2,5 \div 3)$ м по высоте. Однако, учитывать, что нижняя часть колонны невысокая, ребро (поперечное) устроим с 1900 мм – см. рис. 7. Для обеспечения устойчивости стенки устраиваем продольное ребро жесткости с двух сторон стенки (рис. 7).

Подкрановую ветвь назначаем в виде двутавра 30 Б1 с площадью поперечного сечения $41,5 \text{ см}^2$.

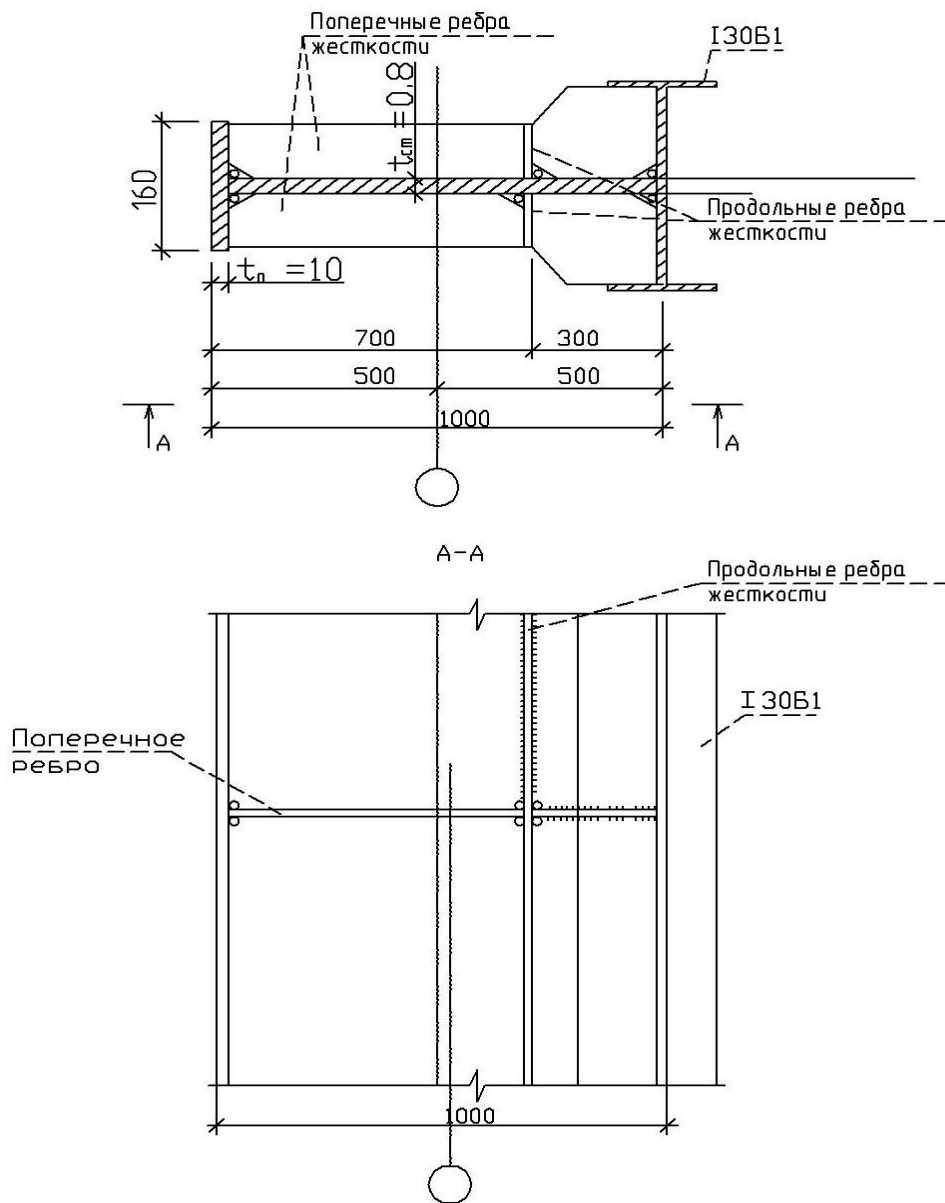


Рис.4. Сечение сплошной колонны

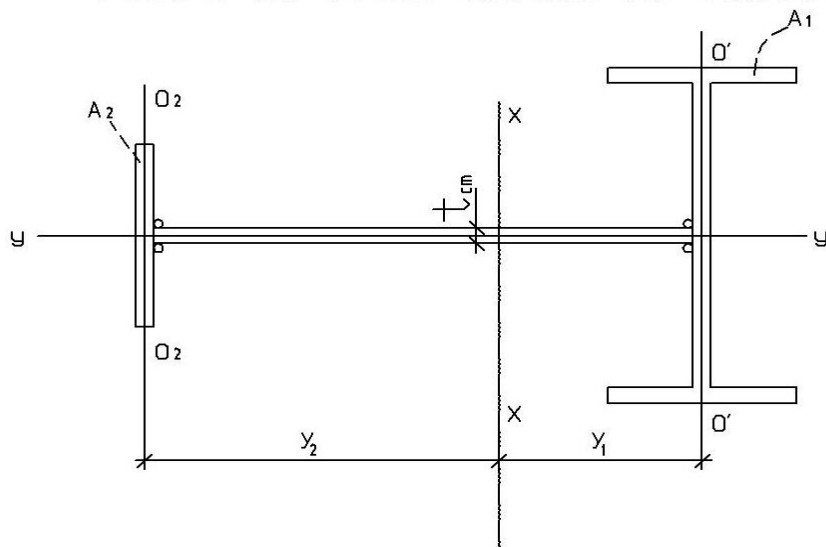


Рис.5. Схема к вычислению момента инерции сечения сплошной колонны относительно оси x-x

Геометрические характеристики сечения

Полная площадь сечения

$$A_0 = 16 \cdot 1,0 + 96,1 \cdot 0,8 + 41,5 = 134,38 \text{ см}^2.$$

Расчетная площадь с учетом только устойчивой части стенки:

$$A = 16 \cdot 1,0 + 2 \cdot 0,85 \cdot t_{\text{ст}}^2 \cdot 31 + 41,5 = 94,8 \text{ см}^2.$$

Здесь : $t_{\text{ст}} = 0,8 \text{ см}$

Из рис.1 и рис.6 определим координату центра тяжести полученного сечения :

$$y_2 \approx \frac{(16 \cdot 1,0 + 0,8 \cdot 100 \cdot 50 + 41,5 \cdot 101)}{(16 \cdot 1 + 0,8 \cdot 100 + 41,5)} = 66 \text{ см}.$$

Тогда

$$y_1 = 100 - 66 = 34(\text{см}).$$

Таким образом, мы определили новое положение центра тяжести сечения (нижней части колонны):

$$y_1 \approx 34 \text{ см};$$

$$y_2 \approx 66 \text{ см};$$

$$\bar{y}_1 \approx 34 + 7 = 41(\text{см});$$

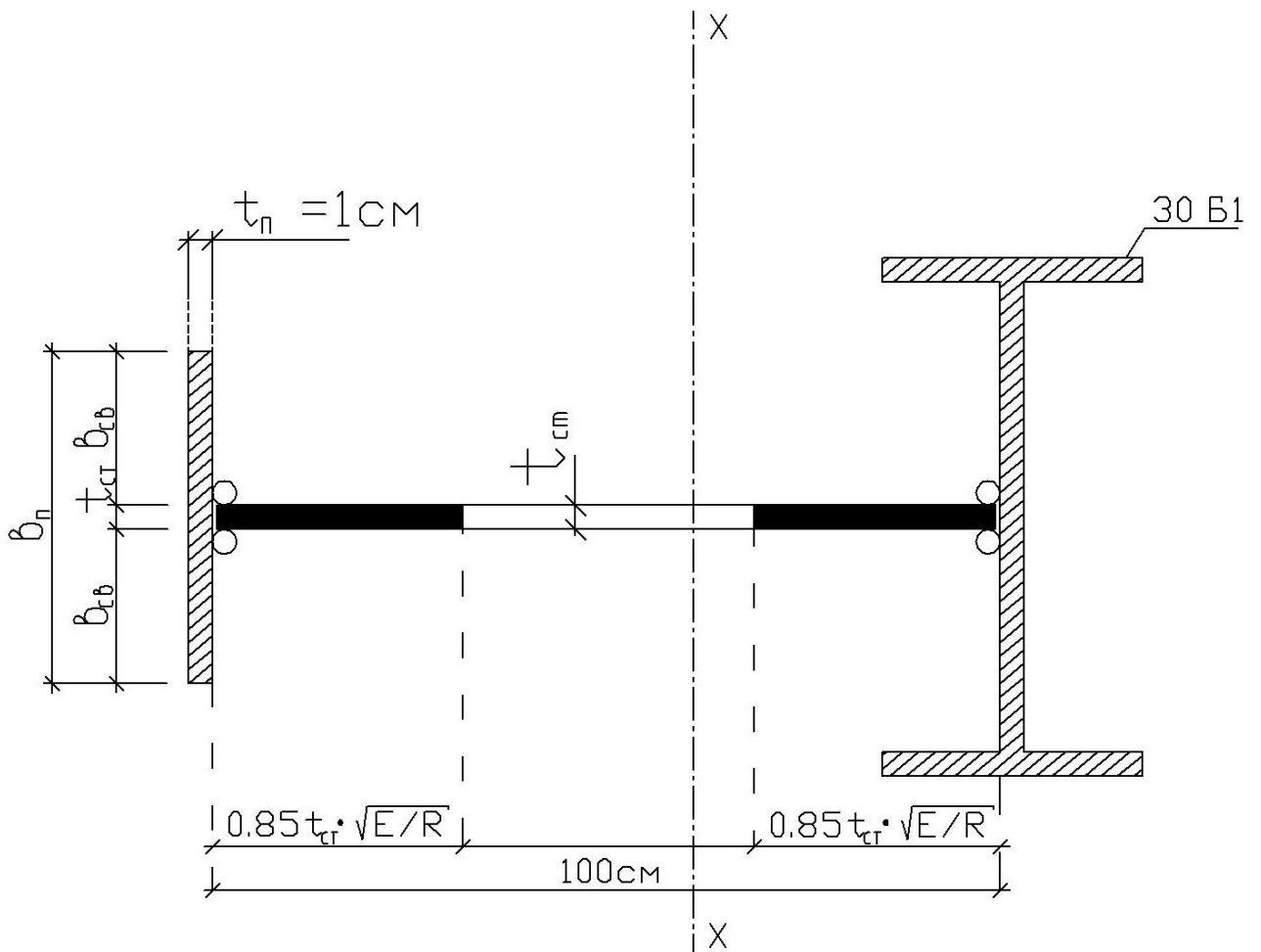
$$\bar{y}_2 \approx y_2 = 66 \text{ см}.$$

Момент инерции сечения относительно оси x-x находим по следующей формуле (рис.5)

$$I_x = I_{o_1-o_1} + \left(\frac{1}{3}\right) \cdot t_{\text{ст}} \cdot y_1^3 + \left(\frac{1}{3}\right) \cdot t_{\text{ст}} \cdot y_1^3 + I_{o_2-o_2} + A_2 \cdot y_2^2 + A_1 \cdot y_1^2.$$

Здесь:

$I_{o_1-o_1} = 390 \text{ см}^4$ — момент инерции двутаврового сечения относительно собственной оси $o^1 - o^1$ (рис.5) — определяем по сортаменту, который приведен в третьем разделе книги;



$t_{cr} = 0.8 \text{ см};$	$0.85 t_{cr} \cdot \sqrt{E/R} =$
$b_n = 16 \text{ см};$	$0.85 \cdot 0.8 \cdot \sqrt{20600/21.5} =$
$b_{cb} = 7,6 \text{ см};$	$0.85 \cdot 0.8 \cdot 31.0 \text{ (см)}.$
$t_n = 1 \text{ см};$	

Рис.6. К расчету устойчивой части стенки

$I_{o_2-o_2} = 16 \cdot \frac{(1.0)^3}{12}$ - момент инерции пояса (листа) относительно собственной оси $o_2 - o_2$ (рис.5)

$A_2 = 16 \text{ см}^2, A_1 = 41,5 \text{ см}^2$ - соответственно площади левой и правой ветвей колонны (рис.5)

Вычисляем:

$$I_x = 390 + \left(\frac{1}{3}\right) \cdot 0,8 \cdot 66^3 + 16 \cdot \frac{(1,0)^3}{12} + 16 \cdot 66^2 + 41,5 \cdot 34^2 = 180391 \text{ см}^4;$$

$$I_y \approx \frac{1 \cdot 16^3}{12} + 6320 \approx 6728 \text{ см}^4,$$

где

$I = 6320 \text{ см}^4$ — момент инерции двутавра относительно оси у-у (определяем по сортаменту).

Момент сопротивления при изгибе, соответствующий точке σ_1 (рис.5)

$$W_{x1} = \frac{I_x}{\bar{y}_1} = \frac{180391}{(34+7)} \approx 4200 \text{ см}^3,$$

(\bar{y}_1, \bar{y}_2 — см. рис.1).

Момент сопротивления при изгибе, соответствующий точке σ_2 (рис.5)

$$W_{x0} = \frac{I_x}{\bar{y}_2} = \frac{180391}{66} \approx 3608 \text{ см}^3.$$

Ядровые расстояния:

$$\rho_{x1} = \frac{W_{x1}}{A_0} = \frac{4200}{134,38} \approx 30 \text{ см},$$

$$\rho_{x2} = \frac{W_{x2}}{A_0} = \frac{3608}{134,38} \approx 26,8 \text{ см}.$$

Радиусы инерции:

$$i_x = \sqrt{\frac{I_x}{A_0}} = \sqrt{\frac{180391}{134,38}} = 36,6 \text{ см},$$

$$i_y = \sqrt{\frac{I_y}{A_0}} = \sqrt{\frac{6728}{134,38}} = 7,0 \text{ см}.$$

Проверка устойчивости нижней части колонны в плоскости действия момента

При действии пары усилий M_2 и N_2 , догружающей шатровую ветвь.

Вычисляем гибкость

$$\lambda_x = \frac{l^0_x}{i_x} = \frac{984}{36,6} = 26,9;$$

$$\bar{\lambda}_x = \lambda_x \cdot \sqrt{\frac{R}{E}} = 0,8;$$

$l^0_x = 984 \text{ см}$ — расчетная длина нижней части колонны в плоскости рамы (методика определения l^0_x и l^0_y была изложена при расчете сквозной колонны)

Вычисляем следующие параметры :

$$m_{x2} = \frac{M_{x2}}{(N_2 \cdot \rho_{x2})} = \frac{26800}{(1080 \cdot 26,8)} = 0,9 \text{ — по формуле (3.а),}$$

$$\frac{A_{\pi}}{A_{\text{ст}}} = 16 + \frac{41,5}{96,1} = 0,6 \approx 0,5.$$

Значение коэффициента η определяем по приложению 10.

При $\frac{A_{\pi}}{A_{\text{ст}}} = 0,5$ находим:

$$\eta_5 = (1,75 - 0,1 \cdot 0,9) - 0,02 \cdot (5 - 0,9) \cdot 0,8 = 1,6;$$

$$\eta = 1,6 \cdot [1 - 0,3 \cdot (5 - 0,9) \cdot 0,15] = 1,3.$$

Приведенный относительный эксцентриситет

$$m_{x2}^0 = \eta \cdot m_{x2} = 1,3 \cdot 0,9 = 1,2;$$

соответствующий коэффициент $\varphi_{\text{вн2}} = 0,545$ — по приложению 8.

Теперь по второму условию формулы (1.б) вычисляем :

$$\sigma = \frac{1080}{(0,545 \cdot 96,1)} = 20,6 \text{ кН/см}^2 < 21,5 \text{ кН/см}^2 .$$

Недонапряжение :

$$\left[\frac{(21,5 - 20,6)}{21,5} \right] \cdot 100\% = 4\% < 5\%$$

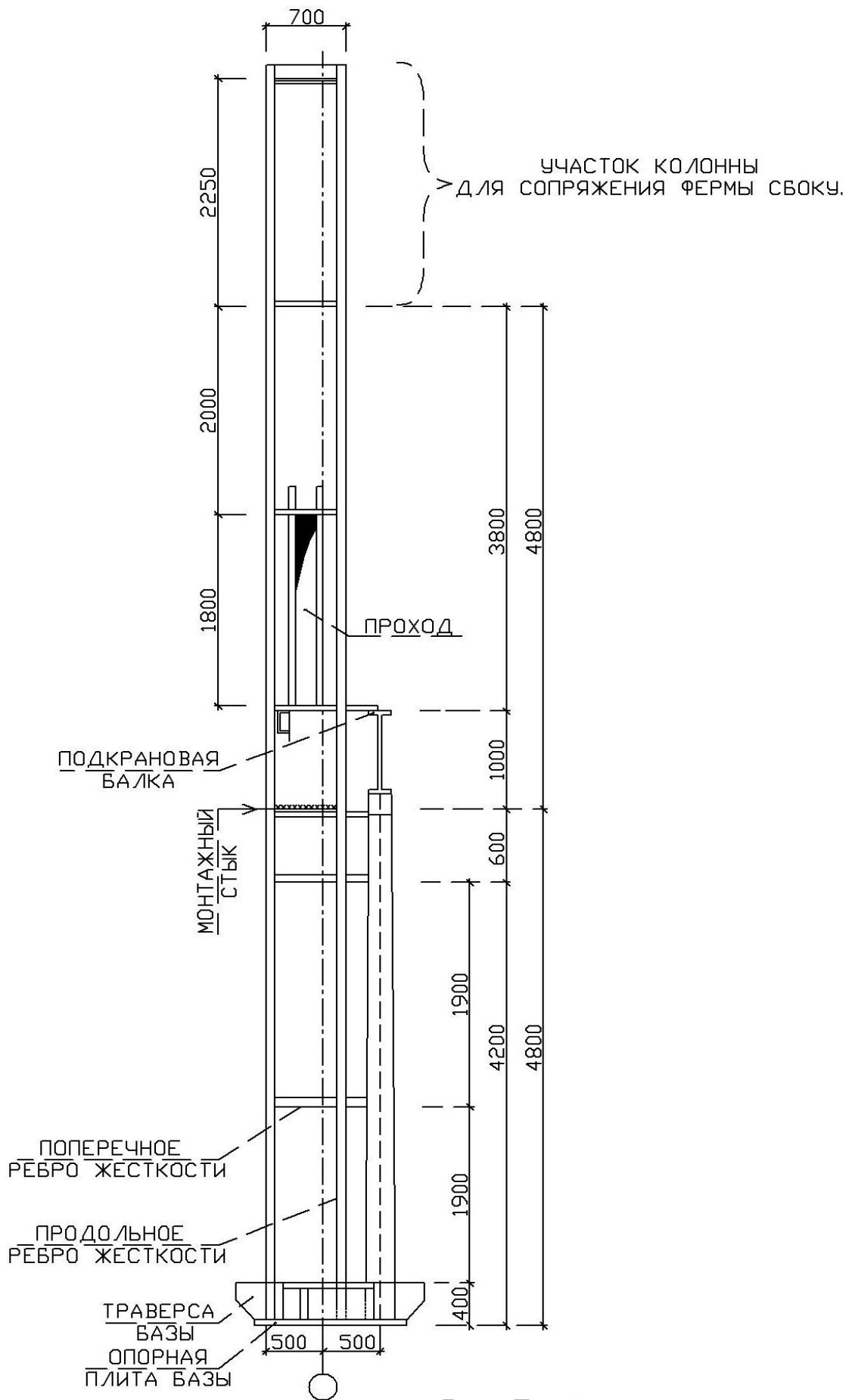


Рис.7. Конструктивная
схема колонны

В случае недонапряжения $> 5\%$ или перенапряжения, необходимо проводить корректировку сечения и повторную проверку устойчивости.

Аналогично проверяется устойчивость нижней части колонны и при действии пары усилий M_1 и N_1 , догружающей подкрановую ветвь. В этом случае

$$M_1 = 947 \text{ кН}\cdot\text{м}; \quad N_1 = 51 \text{ кН};$$

$$\rho_{x1} = 30 \text{ см}; \quad \bar{\lambda}_x = 0,8; \quad m_{x1} - \text{ по формуле (3) .}$$

Читателю рекомендуем, пользуясь изложенным выше алгоритмом, выполнить эту проверку самостоятельно.

Проверка на устойчивость нижней части колонны из плоскости действия момента

Осуществляется для определяющей пары усилий. В рассматриваемом примере в роли такой пары выступают

$$M_2 = 268 \text{ кН}\cdot\text{м}; \quad N_2 = 1080 \text{ кН}.$$

Гибкость в нижней части колонны из плоскости рамы

$$\lambda_y = \frac{l^0_y}{i_y} = \frac{480}{7,0} \approx 69; \quad \varphi = 0,73 - \text{ по приложению 7};$$

$$l^0_y = 480 \text{ см} - \text{ расчетная длина нижней части колонны}.$$

Так как значение момента меняется по длине колонны, то для определения относительного эксцентриситета m_{x2} найдем приближенное значение момента (рис.8), т.е

$$M_x = \frac{(M_3 + M_4)}{2} = \frac{(268 - 80)}{2} = 94 \text{ кН}\cdot\text{м}.$$

Здесь: $M_4 = -80 \text{ кН}$ - момент в сечении IV—IV, соответствующий сочетанию нагрузок (1,2,3,4). Определение точного значения M_x для различных вариантов колонн и условий крепления их концов см. в третьем разделе, при котором был определен $M_3 = 268 \text{ кН}\cdot\text{м}$.

Относительный эксцентриситет:

$$m_{x2} = \frac{M_x \cdot A_0}{(N_2 \cdot W_2)} = \frac{9400 \cdot 134,38}{(1080 \cdot 3608)} = 0,32$$

При $m_{x2} \leq 5$ коэффициент $c = \frac{\beta}{(1 + \alpha \cdot m_{x2})}$. В более общем случае при $m_{x2} > 5$.

Определение коэффициента “с” см. в СНиП «Стальные конструкции»,

Гибкость

$$\lambda_y = 69 < \lambda_c = 3,14 \cdot \sqrt{\frac{20,6 \cdot 10^4}{21,5}} = 96.$$

При выполнении условия $\lambda_y < \lambda_c$ пользуемся единичным столбцом; параметры, необходимые для вычисления коэффициента «с», определяем по приложению 11 (или по таблице 10 СНиП «Стальные конструкции» в третьем разделе книги):

$$\beta = 1,0;$$

$$\alpha = 0,65 + 0,05 \cdot m_{x2} = 0,65 + 0,05 \cdot 0,32 = 0,67$$

Теперь вычисляем коэффициент «с», учитывающий влияние момента M_{x2} при изгибно – крутильной форме потери устойчивости:

$$c = \frac{\beta}{(1 + \alpha \cdot m_{x2})} = \frac{1}{(1 + 0,67 \cdot 32)} = 0,82.$$

Поскольку

$$\frac{h_{cr}}{t_{cr}} = \frac{96,1}{0,8} = 120 > 3,8 \cdot \sqrt{\frac{E}{R}} = 116$$

в расчетное сечение включаются только устойчивая часть стенки. При

$$\frac{h_{cr}}{t_{cr}} < 3,8 \cdot \sqrt{\frac{E}{R}} = 116$$

в расчетное сечение включается полная площадь сечения нижней колонны.

Вычисляем напряжение :

$$\sigma = \frac{N_2}{(c \cdot \varphi_{y.A})} \leq R \cdot \gamma -$$

условие устойчивости из плоскости действия момента;

или

$$\sigma = \frac{1080}{(0,82 \cdot 0,73 \cdot 94,8)} = 19,03 \text{ кН/см}^2 \leq 21,5 \text{ кН/см}^2 ,$$

$\gamma = 1$ - коэффициент условий работы (по приложению 13).

Если не выполняется условие устойчивости, то колонны закрепляют распорками, которые обеспечивают их устойчивость из плоскости действия момента – из плоскости рамы (см. рис 9).

Проверку прочности сечения IV-IV на восприятие поперечной силы рекомендуем читателю выполнить самостоятельно. Определение величины поперечной силы в четвертом сечении было дано при проектировании сквозных колонн.

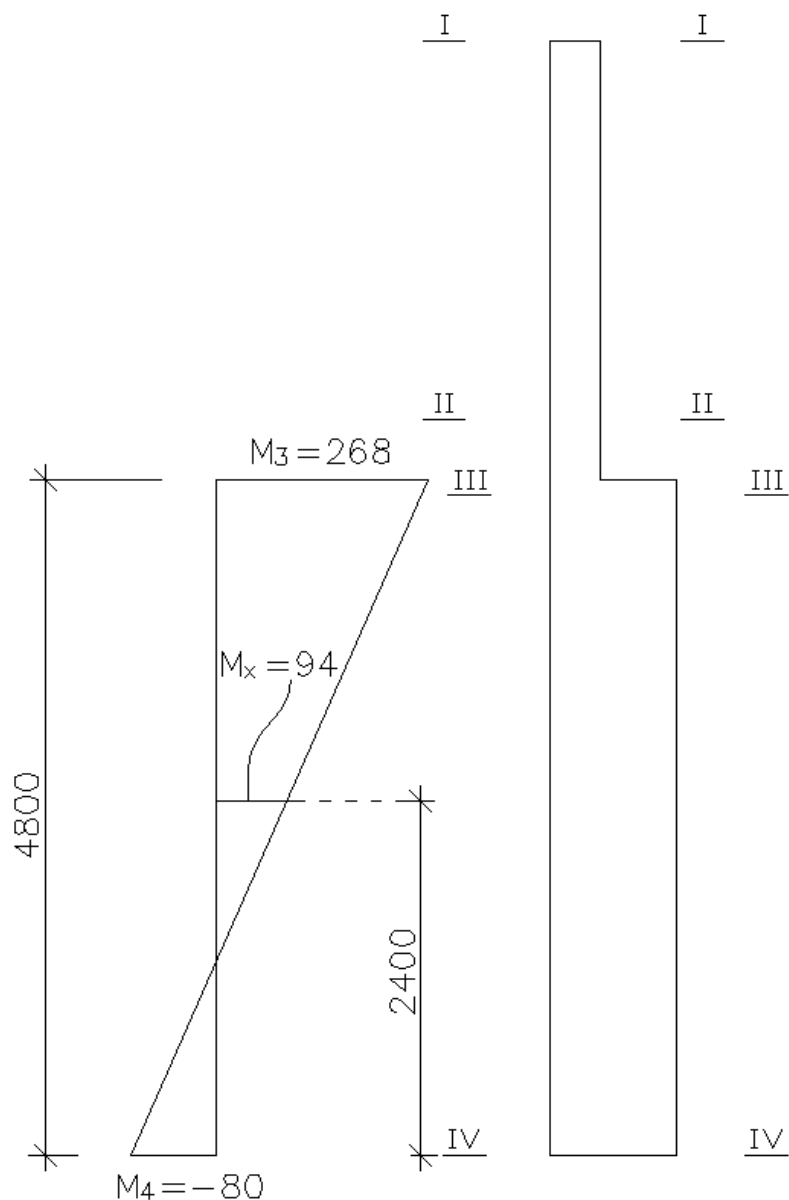


Рис.8. К определению расчетного момента M_x

Проверку сечения на восприятия поперечной силы смотрите расчет конструирование главной балки в проекте «Балочная площадка».
 Распорки почти в 2 раза уменьшают расчетную длину нижней части колонны (из плоскости рамы), и тем самым примерно в 4 раза увеличивают критическую силу.

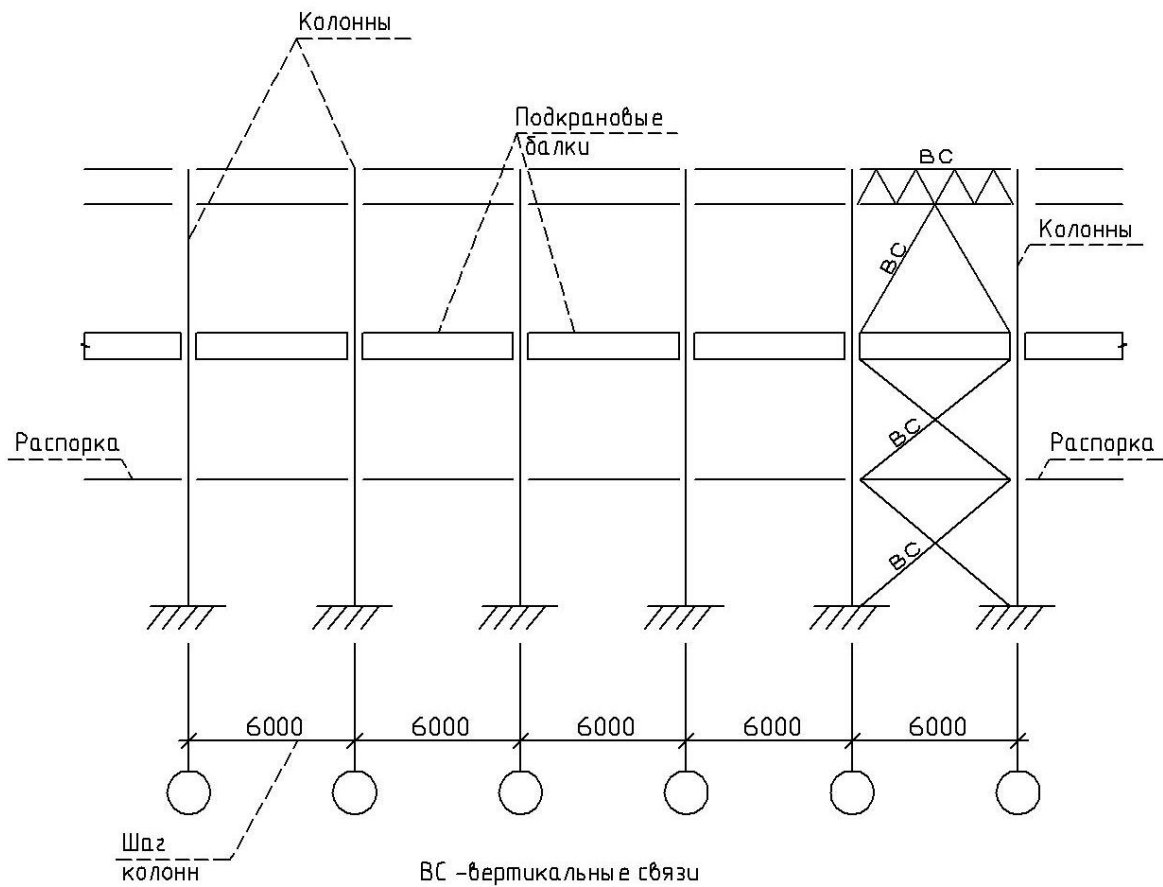


Рис.9. Схема расположения распорок между колоннами.

Распорки почти в 2 раза уменьшают расчетную длину нижней части колонны (из плоскости рамы), тем самым примерно в 4 раза увеличивают критическую силу

СПИСОК ИСПОЛЬЗОВАННОЙ ЛИТЕРАТУРЫ

1. Металлические конструкции под общей редакцией Е.И.Беленя, - Москва, строойиздат, 1985. – 560с.
2. Беленя Е.Н. Предварительно напряженные несущие металлические конструкции. – 2-е изд. – Москва, строойиздат, 1975. – 415 с.
3. Металлические конструкции (специальный курс) – 2-е изд. под редакцией Беленя Е.Н., – Москва, строойиздат, 1976. – 600 с.
4. Брудка Ян, Лубински Мечислав. Легкие стальные конструкции (перевод с польского). – Москва, строойиздат, 1974.
5. Васильев А.А. Металлические конструкции. – 2-е изд. – Москва, строойиздат, 1976. – 415 с.
6. Дыховичный Ю.А. Большепролетные конструкции сооружений Олимпиады – 80 в Москве. - Москва, строойиздат, 1982. – 277 с.
7. Каплун Я.А. Стальные конструкции из широкополочных двутавров и тавров. – Москва, строойиздат, 1981.
8. Металлические конструкции: Справочник проектировщика. 2-е изд. Под редакцией Мельникова Н.П. – Москва, строойиздат, 1980. – 776 с.
9. Мельников Н.П. Металлические конструкции за рубежом – Москва, строойиздат, 1971
10. Муханов К.К. Металлические конструкции.- 3-е изд. – Москва, строойиздат, 1978. – 576 с.
11. Сперанский Б.А. Решетчатые металлические предварительно напряженные конструкции– Москва, строойиздат, 1970.
12. Металлические конструкции (специальный курс), под общей редакцией Стрелецкого Н.С., – Москва, строойиздат, 1965 – 423 с.
13. СНиП II-24-74.Алюминивые конструкции. Нормы проектирования – Москва, строойиздат, 1975. – 47 с.
14. СНиП II-23-81* «Стальные конструкции». Нормы проектирования – Москва, строойиздат, 1990. – 95 с.
15. СНиП II-01-85 «Нагрузки и воздействия». – Москва, строойиздат, 1986. – 105 с.
16. Файбищенко В.К. Металлические конструкции. – Москва, строойиздат, 1984. – 336 с.
17. Шерешевский И.А. Конструирования промышленных зданий и сооружений. – Москва, строойиздат, 1979.