

Документ подписан простой электронной подписью  
Информация о владельце:  
ФИО: Баламирзоев Назим Лиодинович  
Должность: И.о. ректора  
Дата подписания: 19.08.2025 03:06:01  
Уникальный программный ключ:  
2a04bb882d7edb7f479cb266eb4aaaaedebee849

**МИНИСТЕРСТВО НАУКИ И ВЫСШЕГО ОБРАЗОВАНИЯ  
РОССИЙСКОЙ ФЕДЕРАЦИИ  
ФЕДЕРАЛЬНОЕ ГОСУДАРСТВЕННОЕ БЮДЖЕТНОЕ  
ОБРАЗОВАТЕЛЬНОЕ УЧРЕЖДЕНИЕ  
ВЫСШЕГО ОБРАЗОВАНИЯ**

**«ДАГЕСТАНСКИЙ ГОСУДАРСТВЕННЫЙ ТЕХНИЧЕСКИЙ  
УНИВЕРСИТЕТ»**

**Кафедра СКиГТС**



# **УЧЕБНОЕ ПОСОБИЕ**

к выполнению курсового проекта  
по дисциплине «Легкие современные деревянные и  
пластмассовые конструкции»  
для студентов направления подготовки магистров  
08.04.01 «Строительство»

Махачкала 2020

УДК 624.014.7

Учебное пособие указания к выполнению курсового проекта по дисциплине «Легкие современные деревянные и пластмассовые конструкции» для студентов направления подготовки магистров 08.04.01 «Строительство».

Махачкала, ДГТУ, 2020г., 40 с.

Учебное пособие содержит основные сведения по расчету и конструированию деревянных арок. Приведен подробный пример расчёта арки и пример оформления графической части курсового проекта по дисциплине «Легкие современные деревянные и пластмассовые конструкции».

Составители:

д.т.н., проф. Устарханов О.М.  
к.т.н., доцент Вишталов Р.И.  
к.т.н., доцент Муселемов Х.М.

Рецензенты:

к.т.н., доцент  
кафедры «Автомобильные дороги»  
Махачкалинского филиала МАДИ  
Аюбов Г.А.

Зав. кафедрой АД,ОиФ, ДГТУ  
д.т.н., профессор Агаханов Э.К.

Печатается по постановлению Ученого совета Дагестанского государственного технического университета №..... от ..... 2020 г.

# ОГЛАВЛЕНИЕ

<b>Введение .....</b>	<b>4</b>
<b>1. Арки.....</b>	<b>5</b>
1.1. Виды и область применения.....	5
1.2. Расчет деревянных арок.....	7
1.3. Узлы арок.....	12
<b>2. Расчет сегментной арки без затяжки.....</b>	<b>18</b>
2.1. Геометрические размеры оси арки.....	19
2.2. Нагрузки, действующие на сегментную арку.....	20
2.3. Статический расчет сегментной арки.....	21
2.4. Подбор сечений и проверка напряжений в сечениях сегментной арки ..	28
2.5. Проверка нормальных напряжений при сжатии с изгибом.....	28
2.6. Проверка скалывающих напряжений.....	29
2.7. Проверка устойчивости плоской формы деформирования.....	29
2.8. Расчет и конструирование узлов.....	30
2.9. Проверка принятых сечений с учетом ослабления.....	33
<b>Литература.....</b>	<b>39</b>
<b>Приложение.....</b>	<b>40</b>

## Введение

Учебное пособие по дисциплине «Легкие современные деревянные и пластмассовые конструкции» предназначено для студентов направления подготовки магистров 08.04.01 «Строительство», магистерской программы «Теория и проектирование зданий и сооружений».

Данное учебное пособие поможет студентам выполнить расчет несущей конструкции в составе курсового проекта на тему «Расчет дощатоклееной сегментной арки».

Учебное пособие содержит краткий теоретический материал с необходимыми формулами и разъяснениями и подробный пример расчета арки. В приложении приведен справочный материал, необходимый для расчета и пример оформления графической части курсового проекта.

Для выполнения расчета необходимо проработать соответствующие теоретические разделы курса по конспекту лекций или учебнику. Осуществляя подбор сечений, нужно стремиться к тому, чтобы они были наиболее экономичны и размеры их были увязаны с сортаментом лесоматериалов и технологическими условиями изготовления. Для подобранных сечений допускается запас прочности не более 20%.

При выполнении курсового проекта необходимо придерживаться требований СНиП II-25-80 «Нормы проектирования. Деревянные конструкции».

# 1. АРКИ

## 1.1. Виды и области применения

Деревянные арки широко используют в качестве основных несущих конструкций зданий различного назначения. Их применяют в покрытиях промышленных, сельскохозяйственных и общественных зданий пролетом от 12 до 70м (таблица 1).

По статической схеме арки разделяют на трёхшарнирные и двухшарнирные без ключевого шарнира. По схеме опирания их делят на арки без затяжек, распор которых передаётся на опоры, и арки с затяжками, воспринимающими распор, который в данном случае на опоры не передаётся.

По форме оси арки бывают пологие, очерченные по окружности с соотношением  $\frac{f}{l} = \frac{l}{4} \div \frac{l}{7}$ , высокие стрельчатые из элементов кругового или ломаного очертания с  $\frac{f}{l} = \frac{l}{3} \div \frac{l}{1,5}$ , а также треугольные из прямолинейных блоков (табл.1)  $\frac{f}{l} = \frac{l}{3} \div \frac{l}{2}$ . При применении клееной древесины очертание их может быть более разнообразным. По конструкции арки разделяют на клееные многослойные прямоугольного или двутаврового сечения, фанерные коробчатого сечения, брусчатые из балок на пластинчатых нагелях, кружальные из досок на гвоздях и решётчатые, выполняемые из двух ферм.

Трёхшарнирные арки являются наиболее распространёнными. Они статически определимы и усилия в них не зависят от деформаций опор и затяжек. В коньковом шарнире без затруднений осуществляется монтажный стык. Двухшарнирные арки применяют в отдельных случаях только при сегментной форме и клееной конструкции. Они не имеют преимуществ трёхшарнирных, но позволяют получить некоторую экономию древесины.

Арки без затяжек, опирающиеся непосредственно на фундаменты или элементы несущего каркаса зданий, являются наиболее простыми. Они состоят всего из двух основных крупных элементов-полуарок, соединённых в трёх узлах. Такие арки применяют в покрытиях помещений значительной высоты, как правило, без вертикальных стеновых ограждений, например в покрытиях складов сыпучих материалов, спортивных и зрелищных помещений.

Арки с затяжками применяют в покрытиях общего типа в том же качестве, что и балки и фермы, и опирают на несущие стены.

Арки из клееных элементов заводского изготовления имеют наиболее широкую область применения, поскольку их форма, размеры и несущая способность могут отвечать требованиям сооружения покрытий самого различного назначения, в том числе уникальных по своим размерам. Арки из цельных элементов построечного изготовления могут в ряде случаев найти эффективное применение, однако, их форма, пролёты и несущая способность строго ограничены сортаментом лесоматериалов.

Дощатоклееные арки, склеенные из досок плашмя в условиях заводского изготовления, получили наиболее широкое распространение в строительстве. Они имеют повышенную стойкость против гниения, коррозии и возгорания и состоят из малого числа крупных элементов и соединений. Элементы таких арок имеют, как правило, прямоугольные сечения. Клееные арки могут иметь любую из указанных выше форм и применяются в покрытиях с пролётами от 12 до 60м. Но наиболее

распространены клееные деревянные многослойные арки различного очертания, прямоугольного поперечного сечения с отношением  $h/b \leq 8$ .

### Схемы арок

Таблица 1.

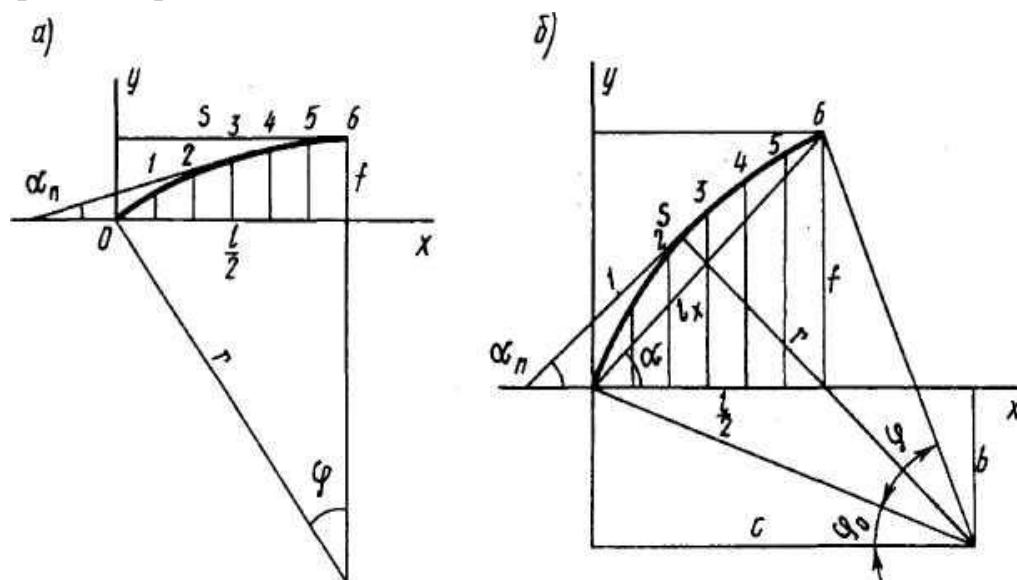
Схема	Пролет $l$ , $м$	$f/l$	$h/l$	$K_{сн}$	$K_{и}, \%$	Способ изготовления
<i>Клееные дощатые и фанерные арки</i>						
	12...30	1/2...1/5	1/20...1/40	4...6	5...20	Заводская
	12...60	1/4...1/6	1/30...1/40	2,5...4	5...20	Заводская
	12...30	1/2...1/6	1/20...1/40	4...6	5...20	Заводская
	12...30	1/4...1/6	1/35...1/50	2...4	5...20	Заводская
	18...72 и более	1/4...1/6	1/30...1/50	2,5...4	5...20	Заводская
	12...60	1/2...1/3	1/30...1/50	2,5...4	3...5	Заводская
<i>Брусчатые арки на пластинчатых нагелях</i>						
	9...15	1/4...1/6	1/50...1/80	5...7	—	Построечная
<i>Кружальные арки из досок на гвоздях</i>						
	9...15	1/2...1/6	1/20...1/40	5...7	10...20	Полузаводская

**Сегментные клееные арки** могут иметь как трёхшарнирную, так и двухшарнирную схемы. Применение двухшарнирных арок целесообразно при малых пролётах, допускающих транспортирование поясов или арок целиком, а также при больших пролётах, когда необходимо иметь несколько монтажных жёстких узлов по длине пояса и шарнир лишается монтажного значения. Сегментные арки без затяжек высотой до 1/2 пролёта и с затяжками высотой до 1/6 пролёта применяются в

покрытиях пролётом до 60м и более. Это объясняется тем, что изгибающие моменты в них от распределённых нагрузок значительно меньше, чем в треугольных арках, а сосредоточенные нагрузки, вызывающие большие моменты, к ним не прикладываются. Сечение поясов сегментных арок при небольших пролётах принимается шириной 17см без поперечных стыков. При пролётах более 30м размеры сечений по ширине получаются большими, чем ширина досок, и их собирают из слоёв, состоящих из досок, склеенных кромками. Затяжки арок больших пролётов проектируются, как правило, из профильной стали. В арках малых пролётов применяются затяжки из арматурной стали или из клеенной древесины.

## 1.2. Расчёт деревянных арок

**Геометрический расчёт** арки заключается в определении всех размеров, углов и их тригонометрических функций полуарки, координат сечений полуарки, необходимых для дальнейших расчётов. Геометрические схемы сегментной и стрельчатой полуарок (см. рис.1).



**Рис.1. Геометрические схемы полуарок.**

а) сегментной; б) стрельчатой.

Геометрический расчёт сегментной арки заключается в определении радиуса её оси  $r$ , центрального угла дуги полуарки  $\varphi$ , длины оси полуарки  $s$ , сечений  $x$  и  $y$  и углов наклона касательных  $\alpha_n$  к оси в этих сечениях, которые определяются из выражений (2):

$$r = (l^2 + 4f^2)/8f, \sin \alpha = l/(2r); s = r\varphi_p; x = l/(2n - 2); y = \sqrt{r^2 - (l/2 - x)^2} - r + f;$$

$$\sin \alpha_n = (l/2 - x)/r.$$

(1)

Геометрический расчёт стрельчатой арки заключается в определении следующих величин: угла наклона хорды  $\alpha$ , длины хорды  $l_x$ , центрального угла оси  $\varphi$ , длины оси  $s$ , угла наклона первого радиуса  $\varphi_0$ , координат центра  $b$  и  $c$ , координат сечений  $x$  и  $y$ , координат сечений по хорде  $z$ , углов наклона касательных к оси  $\alpha_n$ , расстояния её от среднего радиуса до центра правой опоры. Эти величины определяются из следующих выражений:

$$\begin{aligned} \operatorname{tg} \alpha &= 2f/l; \quad l_x = f/\sin \alpha; \quad \sin \varphi/2 = l_x/(2l); \quad s = r\varphi_0; \quad \varphi_0 = 90 - \alpha - \varphi/2; \quad b = r * \sin \varphi_0; \\ c &= r * \cos \varphi_0; \quad y = \sqrt{r^2 - (c-x)^2} - b; \quad z = \sqrt{x^2 + y^2}; \quad \sin \alpha_n = (c-x)/r; \quad e = l * \cos \alpha - l_{x/2} \end{aligned} \quad (2)$$

**Сбор нагрузок.** Нагрузки, действующие на арку, могут быть распределенными и сосредоточенными. Постоянную равномерную нагрузку  $g$  от массы покрытия и самой арки определяют с учётом шага арок  $B$ . Она обычно условно считается в запас прочности, равномерно распределённой по длине пролёта, для чего её фактическое значение умножается на отношение длины арки к её пролёту  $S/L$ . Массой арки можно задаться предварительно с использованием коэффициентов собственной массы  $K_{cg} = 2 \div 4$ , пролёта  $-l$ , и определить его в зависимости от массы покрытия  $-g_n$  и снега  $-p$  и других нагрузок из выражения (3).

$$g_a = \frac{g_n + p + \dots}{\frac{1000}{K_{cg} l} - 1} \quad (3)$$

Снеговую нагрузку  $p$  определяют тоже с учётом шага арок по нормам нагрузок и воздействий, условно равномерно распределённых по длине пролёта покрытия. При расчёте сегментных арок коэффициент перехода  $c$  определяют в зависимости от пролёта  $l$  и высоты  $f$  из выражения  $c = l/(8f)$ , но не менее 0,4 причём на участках с уклоном касательной более  $50^\circ$  снег не учитывается.

При расчёте сегментных арок при  $f/l \geq 1/8$  нужно учитывать также распределение снеговой нагрузки по треугольным эпюрам при значениях  $c$  в ключе 0, а близ опор – от 1,6 до 2,2 с одной стороны и от 0,8 до 1,1-с другой.

При расчёте треугольных арок снеговую нагрузку определяют с учётом коэффициентов  $c$ , зависящих от угла наклона покрытия.

Она может быть одинаковой по всему пролёту или при углах  $20-30^\circ$  быть равной 0,75 на одном полупролёте и 1,25 на другом. Стрельчатые арки при определении снеговых нагрузок могут условно считаться треугольными.

Ветровую нагрузку  $q$  определяют по нормам нагрузок и воздействий с учётом шага арок и считают приложенной нормально к поверхности покрытия. При сегментных арках аэродинамические коэффициенты  $c$  принимают в зависимости от отношения высоты арки  $f$  и стен  $H$  к пролёту  $L$ . При этом для упрощения расчёта криволинейные эпюры этой нагрузки можно заменять прямолинейными нормальными к хордам полуарок. При треугольных арках коэффициенты  $c$  определяют в зависимости от угла наклона покрытия  $\alpha$  и отношения высоты стен к пролёту. При стрельчатых арках они условно могут считаться треугольными, и нагрузка распределится нормально к хордам полуарок. Сосредоточенные временные нагрузки  $P$  включают в себя массу подвесного оборудования и временных нагрузок на нем.

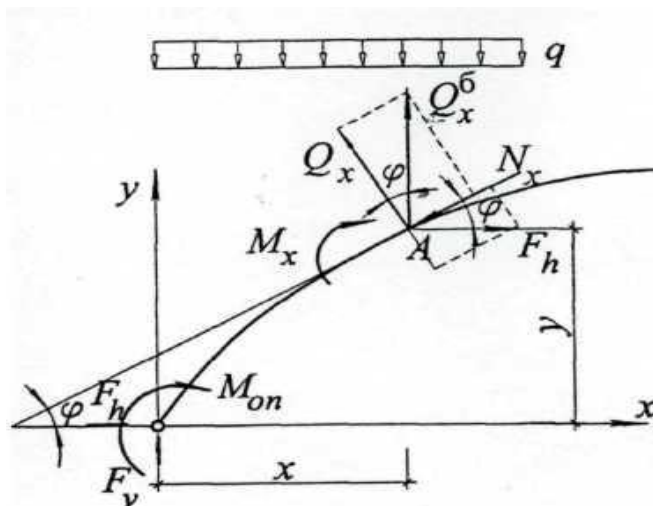
**Статический расчёт.** Статический расчёт деревянных арок производят общими методами строительной механики, как статически определимых трёхшарнирных систем. Двухшарнирные арки без ключевого шарнира при относительной высоте не более  $1/4$  тоже разрешается рассчитывать по трёхшарнирной схеме.

Опорные реакции трёхшарнирной арки состоят из вертикальных и горизонтальных составляющих. Вертикальные реакции  $R_a$  и  $R_b$  определяют как в однопролётной свободно опертой балке из условия равенства нулю моментов в опорных шарнирах.



Горизонтальные реакции (распор)  $H_a$  и  $H_b$  определяют из условия равенства нулю моментов в коньковом шарнире с.

Например, при равномерной снеговой нагрузке на левом полупролёте арки без затяжки вертикальная опорная реакция левой опоры  $R = 3sl/8$ , а при этой нагрузке на правом полупролёте  $R = sl/8$ . В обоих случаях горизонтальная опорная реакция  $H = sl^2/16f$ .



**Рис.2. Схема определения усилий  $M_x, N_x, Q_x$  в точке  $A(x, y)$  арки.**

При треугольной снеговой нагрузке  $s_1$  на левом полупролёте арки с максимальным значением на опоре вертикальная опорная реакция левой опоры  $R = 5s_1l/24$ . При такой же нагрузке на правом полупролёте вертикальная опорная реакция левой опоры  $R = sl/24$ . В обоих случаях горизонтальная опорная реакция  $H = sl^2/48f$ . Опорные реакции от двусторонней равномерной нагрузки будут равны сумме реакций от нагрузок на левом и правом полупролётах, т.е.  $R = ql/2$  и  $H = ql^2/(8f)$ .

Расчётные усилия в сечениях сплошных арок складываются из изгибающих моментов  $M$ , зависящих от координат сечения  $X, Y$  и  $Z$ , продольных  $N$  и поперечных  $Q$  сил, зависящих от углов наклона касательных оси к горизонту  $\alpha$  (рис.2). Так, например, от вертикальной равномерной нагрузки  $q$  возникнут расчётные усилия, определяемые по формулам (4):

$$\begin{aligned} M &= Rx - Hy - qx^2/2; \\ N &= (R - qx)\sin \alpha + H \cos \alpha \\ Q &= (R - qx)\cos \alpha - H \sin \alpha . \end{aligned} \quad (4)$$

При действии сосредоточенных нагрузок в коньке из этих выражений выпадут члены, содержащие  $q$ . Несколько сложнее определение реакций и усилий от ветровой нагрузки. При треугольной нагрузке на левом полупролёте с максимальным значением над опорой  $s_1$  и промежуточными значениями  $s_x = (1 - 2x/l)s_1$  усилия в верхнем поясе сегментной арки определяются по формулам (5):

$$\begin{aligned} M_x &= H_y - s_1 * x^2/2 + sx^3/(3l); \\ N_x &= (R - s_1x + s_1x^2/l)\sin \alpha + H \cos \alpha; \\ Q_x &= (R - s_1x + s_1x^2/l)\cos \alpha + H \sin \alpha . \end{aligned} \quad (5)$$

Определение реакций и усилий удобно производить в сечениях только одной левой полуарки в следующем порядке: сначала от левостороннего, затем правостороннего снега, ветра слева, ветра справа и массы оборудования.

Изгибающие моменты следует определять во всех сечениях и иллюстрировать эпюрами. Продольные и поперечные силы можно определять только в сечениях у шарниров, где они достигают максимальных величин и необходимы для расчёта узлов. Кроме того, в коньковом узле треугольных и стрельчатых арок необходимо определять горизонтальные и вертикальные продольные и поперечные силы. Необходимо также определить продольную силу в месте действия максимального изгибающего момента при таком же сочетании нагрузок. Усилия от двустороннего снега и собственной массы определяют путём суммирования усилий от одностороннего снега с учётом отношения собственной массы к массе снега.

Полученные результаты сводятся в таблицу усилий, по которой затем определяют максимальные расчётные усилия при основных наиболее невыгодных сочетаниях нагрузок. В число таких сочетаний должны входить обязательно сочетания: 1) собственная масса и снег; 2) собственная масса, снег и масса оборудования; 3) все действующие нагрузки, включая ветровую, с учётом коэффициента сочетаний 0,9 вводимого в усилия от временных нагрузок. Возможны и другие сочетания нагрузок.

Максимальные изгибающие моменты возникают обычно в сечениях близ четверти пролёта арки при действии односторонних временных нагрузок. Значительные моменты возникают в сечениях стрельчатых арок от нагрузок, сосредоточенных в коньке. В треугольных арках моменты от вертикальных нагрузок уменьшаются за счёт обратных моментов  $M$ , эксцентриситета  $e$  продольных сил  $N$ :  $M = Ne$ .

Наибольшие продольные силы возникают в сечениях близ опор, а наибольшие поперечные силы - в сечениях близ шарниров. Усилия в подвесках затяжек возникают от подвешенных к ним грузов и от собственной массы затяжек. Усилия в стержнях ферм, составляющих сквозные арки, определяют общими методами строительной механики с учётом арочных опорных реакций и усилий в коньковом узле, как в сквозных рамах.

**Подбор сечений и проверку напряжений** элементов сплошных арок производят по максимальным значениям расчётных усилий  $M$ ,  $Q$  и  $N$ .

Верхние пояса арок рассчитываются на сжатие с изгибом и скалывание, а нижние пояса – на растяжение.

Подбор сечения верхнего пояса клеедеревянной арки может производиться в следующем порядке. Сначала можно задаться шириной прямоугольного сечения  $b$  в соответствии с шириной досок сортамента пиломатериалов и с учётом их острожки по кромкам. Затем, учитывая, что размеры сжато-изгибаемого элемента в наибольшей степени зависят от изгибающего момента, можно определить требуемый момент сопротивления  $W_{mp}$  и требуемую высоту сечения, исходя из формулы изгиба, в которой влияние продольной силы можно учитывать коэффициентом 0,8:

$$W_{mp} = M / (0,8R_u); \quad h_{mp} = \sqrt{6W_{mp} / b}. \quad (6)$$

Затем высоту сечения следует увязать с толщиной досок  $\delta$ , из которых склеивается арка после их острожки.

Проверка нормальных сжимающих напряжений в сечениях арки производится по формуле (8):

$$\sigma = N / A + M_D / W \leq R_c, \quad (7)$$

где  $M_D = M / \xi$ ;  $\xi = 1 - N\lambda^2 / (3000R_c A)$ ;

$A$ - площадь поперечного сечения;

$R_c$ - расчётное сопротивление сжатию, которое должно приниматься с учётом высоты сечения  $m_b$ , ветра  $m_n$  и толщины досок  $m_{cl}$ .

При этом ветровая нагрузка учитывается только в том случае, если она более чем на 20% увеличивает расчётные усилия, поскольку при этом на столько же увеличиваются основные расчётные сопротивления древесины. Здесь  $N$ -продольная сила, которую можно принять действующей в коньке сегментной арки и в четверти пролёта треугольной или стрельчатой арки;  $l_p$  - расчётная длина арки; при расчёте сегментной арки  $l_p = 0,58 * 2s = 1,16s$ ; при расчёте треугольной и стрельчатой арок  $l_p = s$ , где  $s$ -длина полуарок.

Максимальные касательные напряжения проверяются по формуле (8):

$$\tau = \frac{Q * S}{I * b} \quad (8)$$

где,  $S = \frac{b * h^2}{8}$  - статический момент сечения;

$I = \frac{b * h^3}{12}$  - осевой момент сопротивления сечению.

Арки работают и рассчитываются на сжатие с изгибом древесины и скалывание клеевых швов в своей плоскости.

При эксцентричном опирании треугольной арки частью торца, с высотой сечения  $h$  необходимо учитывать концентрацию скалывающих напряжений введением коэффициента концентрации  $K_{ск}$ . При высоте площади опирания, равной  $0,5h$ ,  $K_{ск} = 2$ .

**Расчёт на устойчивость плоской формы** деформирования верхнего пояса особенно необходим при расчёте клеедеревянных арок, которые имеют сечения пояса значительной высоты  $h$  при относительно малой его ширине  $b$ . Этот расчёт должен исключать опасность выхода пояса из вертикальной плоскости до момента потери им несущей способности по прочности. Верхние пояса арок закрепляются от выхода из вертикальной плоскости скатными связями в точках, равные расстояния между которыми называются расчётными длинами  $l_p$ . Эти связи, как правило, располагаются близ верхних кромок арок.

При действии отрицательных изгибающих моментов верхняя зона арки оказывается растянутой и закреплённой связями, а нижняя зона – сжатой и не закреплённой. В этом случае опасность потери устойчивости в плоской форме деформирования выше, чем при положительных изгибающих моментах, когда закреплённой связями оказывается сжатая зона арки, и её проверка более необходима.

Устойчивость плоской формы деформирования верхнего пояса сегментной клеедеревянной арки, имеющего площадь сечения  $A = bh$ , момент сопротивления  $W = bh^2 / 6$ , длину полуарки  $s$ , центральный угол её оси  $-\alpha_p$  (рад) и закреплённого из

плоскости скатными связями поверху с шагом  $l_p$ , на которую действует продольная сила  $N$  и отрицательный изгибающий момент  $M_D$ , производится по формуле (9):

$$\frac{N}{\varphi_y * K_{nN} R_c F} + \frac{M_D}{\varphi_M K_{nM} R_u W} \leq 1, \quad (9)$$

где  $\varphi_y, \varphi_M$  - коэффициенты устойчивости;  $\varphi_y = 3000 / \lambda_y^2$ ,  $\lambda_y = s / (0,29b)$ .

$\varphi_M = 140 [b^2 / h * l_p] * K_\phi$  при  $K_\phi = 1,13$ .

При наличии в элементе на участке  $l_p$  закреплений из плоскости деформирования со стороны растянутой от момента  $M$  кромки коэффициент  $\varphi_M$  следует умножать на коэффициент  $K_{nN}$ . При подкреплении из плоскости изгиба в промежуточных точках растянутой кромки элемента на участке  $l_p$  коэффициент  $\varphi_M$  следует умножать на коэффициент  $K_{nM}$ .

$$K_{nN} = 1 + \left[ 0,75 + 0,06 \left( \frac{l_p}{h} \right)^2 + 0,6 \alpha_p * \frac{l_p}{h} - 1 \right] \frac{m^2}{m+1};$$

$$K_{nM} = 1 + \left[ 0,142 \frac{l_p}{h} + 1,76 \frac{h}{l_p} + 1,4 \alpha_p - 1 \right] \frac{m^2}{m+1},$$

Где  $\alpha_p$  - центральный угол в радианах, определяющий участок  $l_p$  элемента кругового очертания (для прямолинейных элементов  $\alpha_p = 0$ );  $m$  - число подкреплённых (с одинаковым шагом) точек растянутой кромки на участке  $l_p$  (при  $m \geq 4$  величину  $\frac{m^2}{m^2 - 1}$  следует принимать равной 1). При расчёте элементов переменного по высоте сечения, не имеющих закреплений из плоскости по растянутой от момента  $M$  кромке, или при  $m < 4$  коэффициенты  $\varphi$  и  $\varphi_M$ , следует дополнительно умножать соответственно на коэффициенты  $K_{эN}$  и  $K_{эM}$ . При  $m \geq 4$   $K_{эN} = K_{эM} = 1$ .

Расчётной длиной полуарки  $l_p$  является длина её оси  $s$ .

Если условие формулы (9) не соблюдается, шаг скатных связей должен быть уменьшен или необходимы дополнительные связи, закрепляющие из плоскости нижнюю зону полуарки.

Затяжки и подвески арок при наличии подвесных нагрузок работают и рассчитываются на растяжение.

### 1.3. Узлы арок

Основными узловыми соединениями трёхшарнирных арок являются опорные и коньковые, или ключевые шарниры. В арках с затяжками могут иметься также стыки затяжек и узлы крепления подвесок. В большепролётных арках могут встречаться жёсткие монтажные стыки.

**Опорные узлы арок без затяжек** выполняют, как правило, в виде лобовых упоров в сочетании с металлическими башмаками, служащими для крепления их к опорам. Опорный башмак имеет в большинстве случаев сварную листовую конструкцию

(рис.3). Он состоит из опорного листа с отверстиями для анкерных болтов и двух вертикальных фасонки с отверстиями для болтов крепления полуарок, расстояние между которыми принимается равным ширине сечения полуарок. Для уменьшения сдвигающих усилий в анкерных болтах башмаки устанавливаются на наклонную поверхность фундамента под углом, близким к прямому, к оси арки.

Узлы сегментных и стрельчатых арок, в которых действуют изгибающие моменты разного знака и незначительные поперечные силы, центрируются по осям полуарок, а опорный лист башмака располагается перпендикулярно им. Узлы треугольных арок, в которых действуют в основном положительные моменты и значительные поперечные силы, центрируются по расчётным осям, расположенным с эксцентриситетом относительно осей полуарок. А опорный лист башмака располагается перпендикулярно равнодействующей вертикальной и горизонтальной опорных реакций. При этом уменьшаются расчётный изгибающий момент в сечениях и сдвигающее усилие в узле. Концы полуарок для облегчения их шарнирных поворотов имеют двусторонние или односторонние срезы.

**Расчёт узлов арок** производится на максимальные действующие в них продольные  $N$  и поперечные  $Q$  силы, а также при наличии нижних поясов или затяжек и на действие усилий в них и опорных реакций  $R$  и  $H$ .

В опорном узле сегментной или стрельчатой арки торец полуарки перпендикулярен её оси, продольная сила  $N$  действует вдоль волокон древесины при угле смятия  $\alpha = 0$ , и расчетное сопротивление смятию является максимальным, равным расчётному сопротивлению сжатию  $R_c$ . В опорном узле треугольной арки торец полуарки обычно перпендикулярен продольной и поперечной силе, и сминающая сила  $N_{см} = \sqrt{N^2 + Q^2}$ . Эта продольная сила действует под углом к волокнам древесины, определяемым из выражения  $tg \alpha = Q/N$ , и расчётное сопротивление смятию  $R_{см,\alpha}$ .

Число болтов крепления конца сегментной и стрельчатой арок к боковым фасонкам башмака определяется по величине поперечной силы  $Q$ , как двухсрезных, работающих симметрично при стальных накладках под углом  $\alpha = 90^\circ$  к волокнам древесины. В опорном узле треугольной арки, где равнодействующая сила  $N$  и  $Q$  действует перпендикулярно торцу полуарки, сдвигающая сила отсутствует, и болты крепления являются не расчётными, а конструктивными.

Опорный лист башмака работает на изгиб как балка на упругом основании. Максимальный изгибающий момент в его сечении при расчётной ширине  $b=1$ см определяется из выражения (10):

$$M = (q_1 l_1^2 - q_2 l_2^2) / 8, \quad (10)$$

где  $q_1$  и  $q_2$  равны давлению торца полуарки и реактивному давлению фундамента. А  $l_1$  и  $l_2$  равны соответственно длине листа и ширине сечения арки.

Требуемая толщина опорного листа  $\delta$  определяется из выражения  $\delta_{mp} = \sqrt{6M/R}$ .

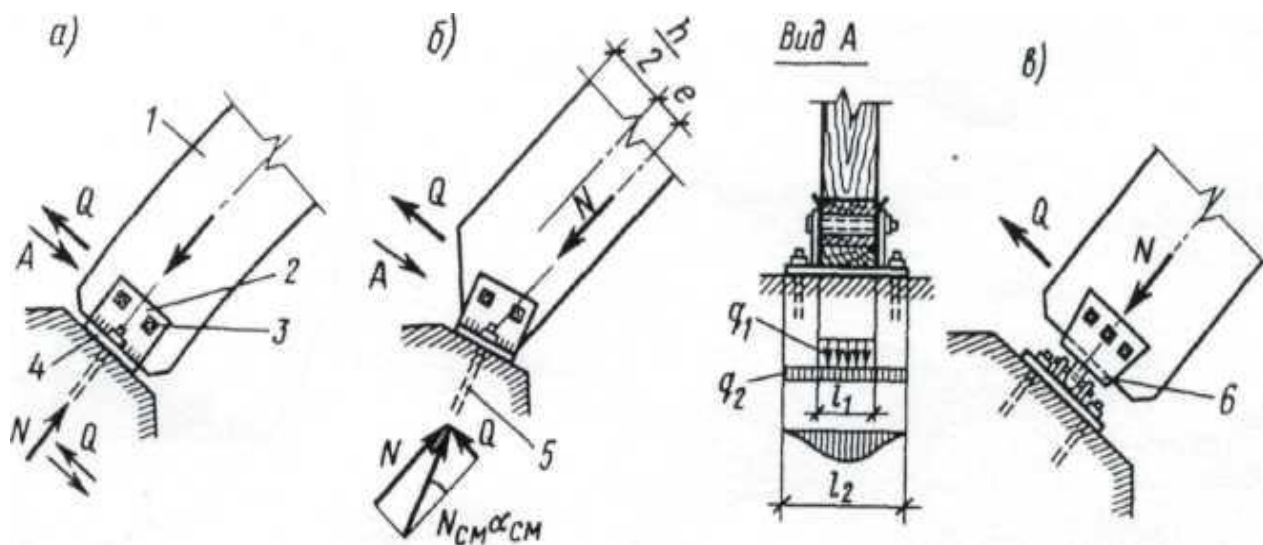
Анкерные болты рассчитываются на срез и смятие при действии поперечных сил по нормам проектирования стальных конструкций. Поверхность опор рассчитывается на смятие от действия продольных сил  $N$ .

Опорные узлы малопролётных арок без затяжек из цельных элементов выполняются, как правило, упрощённо путём непосредственного лобового упора торцов полуарок в наклонную поверхность фундамента через слой гидроизоляции.

Они крепятся гвоздями или болтами к полосовым анкерам, закладываемым в бетон при установке арки.

Опорные узлы большепролётных арок без затяжек выполняются, как правило, с применением металлических шарниров качающегося типа. Металлические детали башмаков отделяются от древесины слоем гидроизоляции.

Опорные узлы клееных арок, работающих в условиях химически агрессивной среды, могут быть выполнены при помощи стержней, одним концом вклеенных в конец полуарки, а другим – заанкеренных в бетоне фундамента, изолированных таким образом от окружающей среды.



**Рис.3. Варианты опорных узлов клееных арок без затяжек:**

а) узел сегментной арки; б) треугольной; в) большепролётной; 1-арка; 2-стальной башмак; 3-болт; 4-сварка; 5-анкер; 6-шарнир.

Диафрагму рассчитывают на изгиб как балку, заделанную в фасонках, на равномерную нагрузку от давления лобового упора  $\sigma_d$ .

При этом изгибающий момент в ней по ширине  $1\text{см}$  равен  $M = \sigma_d * b^2 / 12$ . Если листовая диафрагма нижней кромкой приварена также к опорному листу, её рассчитывают на изгиб как плиту, опёртую по трём сторонам (как при расчёте башмаков стальных колонн с учётом коэффициента  $\beta$ ). Опорный лист рассчитывают на изгиб как двухконсольную или заделанную в фасонках балку на реактивное давление фундамента  $\sigma_6$ . Определяют также расчётом на усилие в затяжке длину сварных швов крепления металлической затяжки или число симметрично изгибаемых болтов при стальных накладках крепления деревянной затяжки.

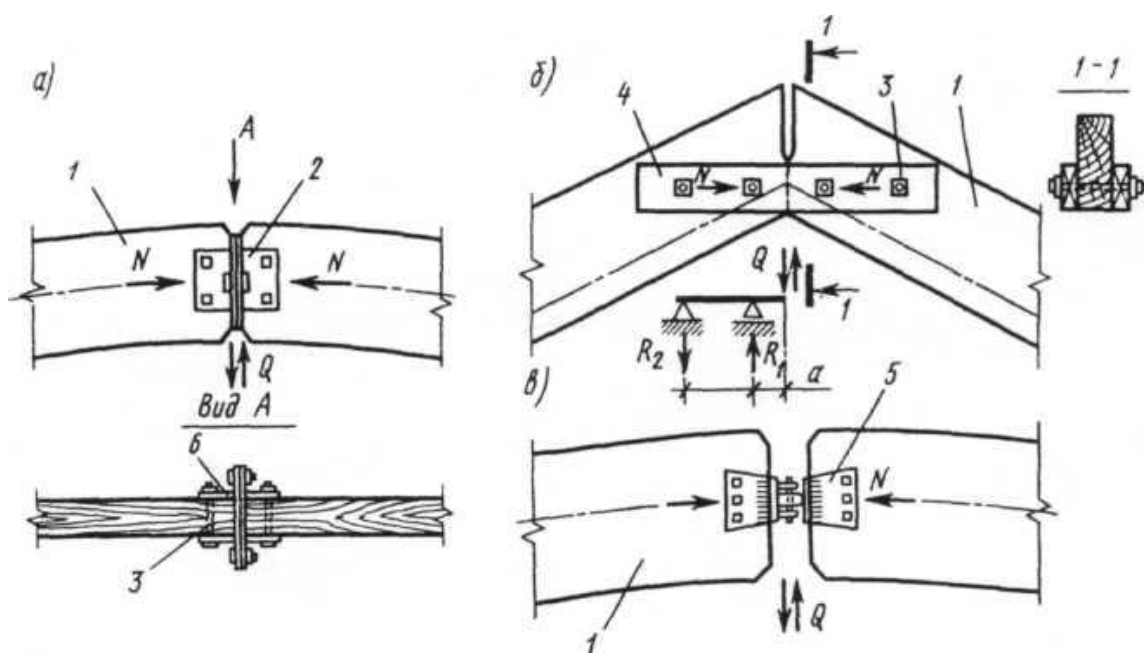
Опорные узлы дощатых арок выполняются в большинстве случаев при помощи двухсрезных симметрично изгибаемых гвоздевых или болтовых соединений досок пояса и затяжки, расположенных в разных плоскостях. Количество болтов определяют с учетом угла наклонного пояса.

**Коньковые узлы** сплошных арок малых и средних пролётов решаются в виде прямых или наклонных лобовых упоров со стальными креплениями или

деревянными накладками на болтах. Сегментные и стрельчатые клееные арки центрируются в этих узлах по осям полуарок, а треугольные – с эксцентриситетами, устраиваемыми с той же целью, что и в опорных узлах (рис.4).

Стальные крепления состоят из опорного листа и двух фасонки, соединённых сваркой, с отверстиями для болтов. Фасонки предварительно соединяют болтами с концами полуарок, а опорные листы при монтаже арки соединяют между собой. Для облегчения шарнирных поворотов элементов в узле между опорными листами ставят иногда листовую шайбу с отверстиями для обоих монтажных болтов.

Деревянные накладки коньковых узлов клеенных арок, как правило, делаются клееными и крепятся к каждой полуарке двумя рядами болтов. Подвесное оборудование в этих узлах крепятся, как правило, непосредственно к полуаркам при помощи арматурных или профильных подвесок и шайб или хомутов.



**Рис.4. Коньковые узлы клеедеревянных арок:**

а) со стальными креплениями; б) с деревянными накладками; в) с шарниром;  
1- полуарка; 2-стальное крепление; 3-болт; 4-деревянная накладка; 5-шарнир.

Расчёт коньковых узлов производят на действие максимальных продольных  $N$  и поперечных  $Q$  сил, действующих вдоль горизонтальных и вертикальных осей узла. Максимальные продольные силы возникают от действия всех нагрузок. Поперечные силы возникают здесь только от несимметричных нагрузок - односторонней снеговой и ветровой.

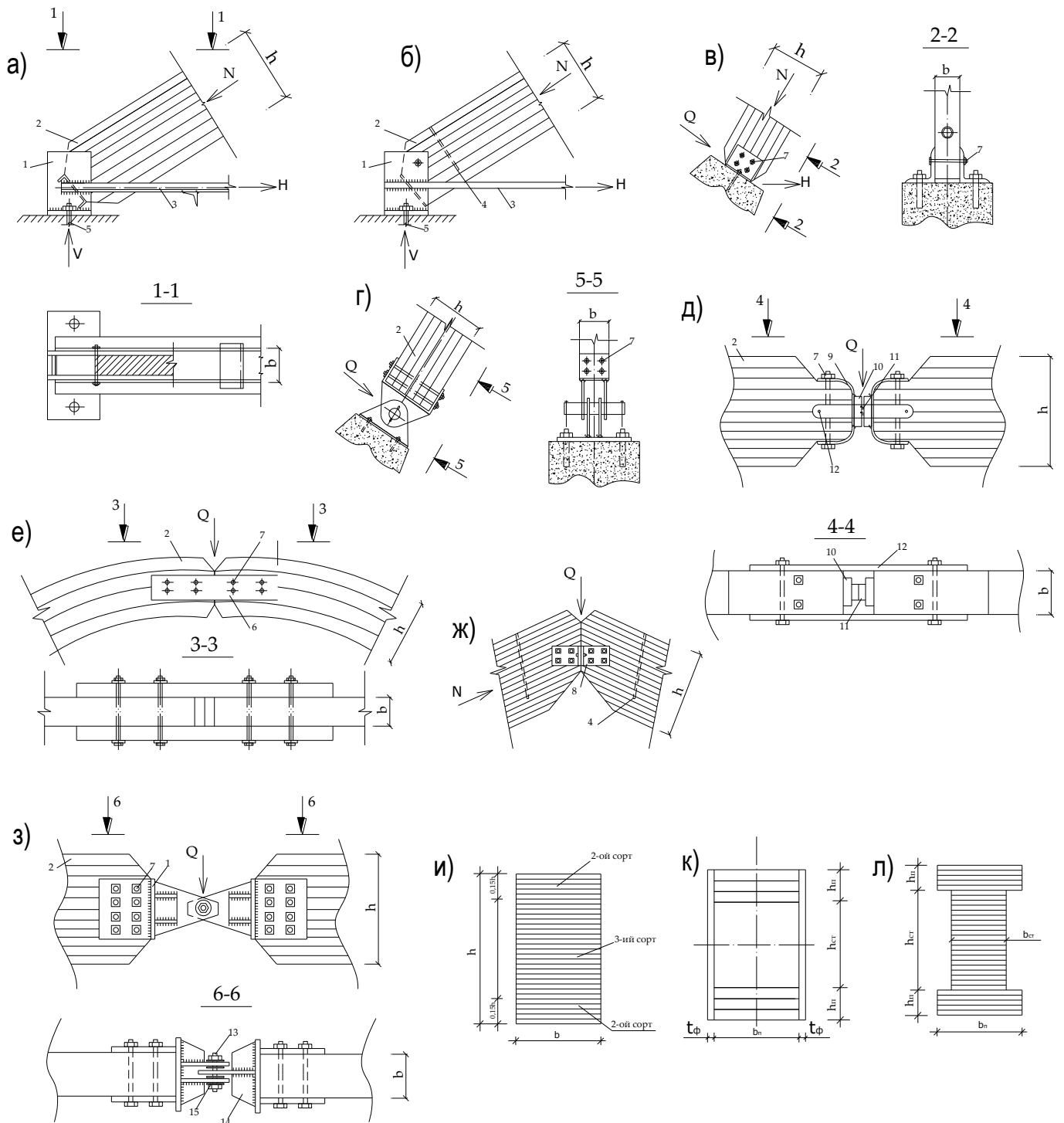
Лобовые упоры рассчитывают на смятие под углом и вдоль волокон на действие продольной силы  $N$ . Количество симметрично изгибаемых двухсрезных болтов в стальных креплениях определяют в зависимости от величины поперечной силы  $Q$  с учётом угла смятия древесины под болтами. Монтажные болты рассчитывают на срез и смятие в отверстиях опорных листов от действия такой же силы  $Q$ . Количество симметрично изгибаемых двухсрезных болтов в деревянных накладках определяют с учётом угла смятия древесины, исходя из следующей условной расчётной схемы. Каждая половина накладок по одну сторону от оси считается консольной балкой, опёртой на два ряда болтов, как опоры, с расстоянием  $b$  между

ними и нагруженной поперечной силой  $Q$  на конце консоли. Длиной  $a$ . При этом в первом от оси узла ряду болтов возникает вертикальное усилие, равное  $R_1 = Q(a+b)/b$ , а во втором ряду  $R_2 = Q(a/b)$ . По этим усилиям определяют число болтов. Сами накладки работают на изгиб от изгибающего момента, который достигает максимального значения  $M = q \cdot a$  в сечении по оси первого ряда болтов. При расчете креплений подвесного оборудования шайбы или хомуты рассчитывают на изгиб, а древесину под ними – на смятие под углом к волокнам.

Коньковые узлы Клееных арок, работающих в химически агрессивной среде, могут быть также решены при помощи клеестальных штырей, расположенных вдоль горизонтальной оси узла и не препятствующих шарнирным поворотам полуарок.

Коньковые узлы большепролетных арок выполняются, как правило, в виде стальных шарнирных деталей качающегося типа. Они имеют сварную конструкцию и состоят из опорного листа, боковых фасонки и шарнира. Разновидности узлов и сечений деревянных арочных конструкций показан на рис. 5.





**Рис.5. Разновидности узлов и сечений деревянных арок.**

а,б,в- опорные узлы арок небольших пролётов; г- опорный узел с валиковым шарниром; д- ключевой узел для арок больших пролётов со стальным оголовком и плиточным шарниром; е- ключевой узел с деревянными накладками (сегментная арка); ж- ключевой узел для стрельчатых арок со стальными накладками; з- ключевой узел со стальными башмаками и валиковым шарниром; и- сечение клееной дощатой арки; к- сечение клеефанерной арки; л- двутавровое дощатоклееное сечение арки;

1- стальной сварной башмак; 2- арка; 3- стальная затяжка; 4- вклеенные стержни; 5- анкерное крепление; 6- деревянные накладки; 7- болты; 8- стальные крепёжные элементы; 9- оголовок из гнутого или сварного профиля; 10- опорная плита; 11- плиточный шарнир; 12- монтажная стальная накладка; 13- валиковый шарнир; 14- рёбра башмака; 15- шайбы.

**Стыки элементов арок.** Стыки клееных арок представляют собой зубчатые соединения досок по длине и стыки по пласти слоёв досок между собой. Большепролётные арки имеют обычно поперечные стыки по кромкам досок, расположенных по ширине слоёв в шахматном порядке. Арки особо больших пролётов соединяются по длине также жёсткими монтажными стыками из транспортабельных частей. Такие стыки выполняются обычно с помощью двусторонних накладок из профильной стали, расположенных близ кромок сечений, и болтов. Эти стыки рассчитывают на усилия, действующие в данном сечении арки.

Стыки затяжек из профильной стали выполняются сварными или болтовыми. Стыки затяжек из арматурной стали выполняют иногда при помощи свальных петель и листовых накладок с валиками или при помощи стяжных муфт. Расчёт этих стыков производят на максимальное растягивающее усилие в затяжке по нормам проектирования металлических конструкций.

Стыки цельных деревянных затяжек выполняются, как правило, болтовыми с деревянными накладками. Клееные затяжки имеют заводские зубчатые соединения досок и изготавливаются обычно полной длины без монтажных стыков. Однако такие затяжки отдельной длины нетранспортабельны и могут применяться только при выпуске заводом арок в полносборном виде. Стыки затяжек могут решаться также на клеестальных штырях.

Крепление подвесок из арматурной стали осуществляется путём пропуска их нарезанных концов через отверстия в арках и затяжках и закрепления их гайками на шайбах. Деревянные клееные подвески могут крепиться также при помощи клеестальных штырей.

## 2. РАСЧЁТ СЕГМЕНТНОЙ АРКИ БЕЗ ЗАТЯЖКИ

Требуется запроектировать трехшарнирную дощатоклееную арку кругового очертания для покрытия, отапливаемого спортивного здания. Подобрать и проверить сечения и рассчитать узлы. На сегментную арку действуют следующие расчётные нагрузки, отнесенные к длине пролёта: а) равномерно - распределенная по всему пролёту нагрузка от собственного веса покрытия и арки; б) равномерно-распределённая по всему пролёту снеговая нагрузка; в) равномерно-распределённые на половине пролёта снеговые нагрузки (справа и слева); снеговые нагрузки, распределённые по треугольнику на половине пролёта (слева и справа).

### Исходные данные:

Арка постоянного прямоугольного сечения, пролёт  $L=60$ м. стрела подъёма  $f=L/6=60/6=10$ м при шаге 6м, опоры железобетонные.

Район строительства - г. Махачкала. Класс ответственности здания - I,  $\gamma_n = 1$ ; влажность окружающей среды  $W=80\%$ ; Расчётный снеговой покров  $120$ кгс/м<sup>2</sup>; (нормативный -  $86$  кгс/м<sup>2</sup>). Ограждающая часть покрытия состоит из утеплённых плит, размером  $1,5 \times 6$ м, укладываемых непосредственно на арки.

По плитам устраивается кровля из оцинкованной стали.

Продольные рёбра плит прикреплены к верхним граням арок, а в коньке и пятах полуарок поставлены продольные элементы с упором в боковые грани арок.

## 2.1. ГЕОМЕТРИЧЕСКИЕ РАЗМЕРЫ ОСИ АРКИ

При расчётном пролёте  $L=60\text{м}$  и стреле подъёма  $f=12\text{м}$  радиус арки находим по формуле:  $r = (l^2 + 4f^2)/(8f) = (60^2 + 4 \cdot 12^2)/(8 \cdot 12) = 43,5\text{м}$ , центральный угол дуги полуарки  $\alpha$  определим из выражения:  $\cos \alpha = (r - f)/r = (43,5 - 12)/43,5 = 0,724$ , откуда  $\alpha = 43^\circ 36'$ . Длина дуги арки:  $S = (\pi \cdot 2\alpha)/180^\circ = (3,14 \cdot 43,5 \cdot 87,37^\circ)/180^\circ = 66,3\text{м}$ .

Координаты точек оси арки  $y$  для вычисления моментов  $M$  находим по формуле:

$y = \sqrt{r^2 - (l/2 - x)^2} - D$ , где  $D = r - f = 43,5 - 12 = 31,5\text{м}$  и приведены в таблице 2.

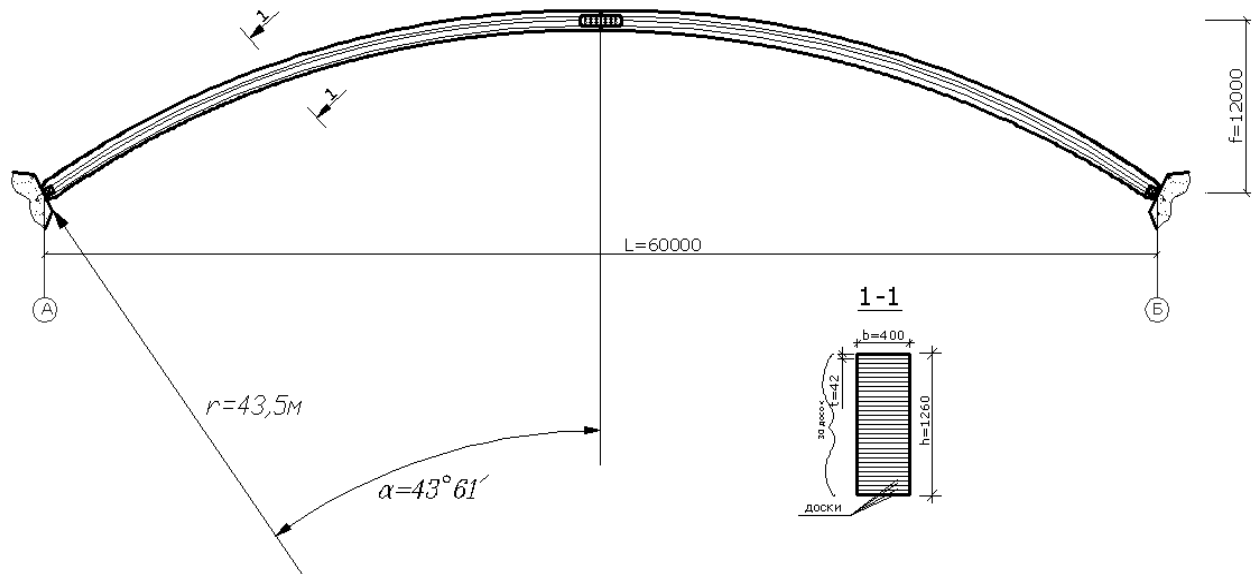


Рис.6. Сегментная трехшарнирная арка.

Таблица 2

Номера точек	Значения координат точек оси арки, м		
	x	y	φ
0	0	0	39
1	5	4,098	34
2	7	5,422	30
3	10	7,129	24
4	15	9,332	17
5	20	10,835	10
6	25	11,7116	3
7	30	12	0
8	35	11,7116	3
9	40	10,835	10
10	45	9,332	17
11	50	7,129	24
12	52	5,422	30
13	55	4,098	34
14	60	0	39

## 2.2. НАГРУЗКИ, ДЕЙСТВУЮЩИЕ НА СЕГМЕНТНУЮ АРКУ

Постоянные расчётные нагрузки на  $1\text{ м}^2$  горизонтальной проекции покрытия определяются с введением коэффициента перегрузки  $n$  в соответствии со СНиП 2.01.07-85\* п.п. 2.2.

Нормативные нагрузки умножаются на коэффициент  $\kappa = s/l = 66,3/60 = 1,105$ ;

Расчётная снеговая нагрузка для г. Махачкалы по новым нормам равна:

$P_{\text{сн}}^{\text{расч}} = 120\text{ кгс/м}^2$ ; соответственно нормативная снеговая нагрузка равна:

$P_{0(\text{сн})}^{\text{норм}} = 1,2/1,4 = 0,857\text{ кН/м}^2$ ; При этом следует учесть коэффициент  $c_1$ , учитывающий форму покрытия в соответствии со СНиП 2.01.07-85\*, табл.5, п.п. 5.5. Он равен  $c_1 = l/(8f) = 60/(8*12) = 0,625$ ; тогда нормативная равномерно распределённая снеговая нагрузка  $P_{\text{сн}}^{\text{норм}} = P_{0(\text{сн})}^{\text{норм}} * c_1 = 0,857 * 0,625 = 0,5356\text{ кН/м}^2$ .

Собственный вес арки в зависимости от нормативного веса кровли и снега определяем по формуле:

$$q_{\text{сн}}^{\text{норм}} = (q_n^{\text{н}} + P_{\text{сн}}^{\text{н}}) / [1000 / (K_{\text{св}} * l) - 1] = (0,594 + 0,5356) / [1000 / (4 * 60) - 1] = 0,3567\text{ кН/м}^2.$$

Сбор постоянных нагрузок арочного покрытия приведён в табл.2. Полная нормативная нагрузка от собственного веса  $q_n = 0,9507\text{ кН/м}^2$  горизонтальной проекции. Отношение нормативного веса покрытия к весу снегового покрова

$q_n / P_{0(\text{сн})}^{\text{норм}} = 0,9507 / 0,857 = 1,1093$ ; коэффициент перегрузки  $n = 1,1$  (СНиП 2.01.07-85\*),

тогда расчётная снеговая нагрузка на  $1\text{ м}^2$  горизонтальной проекции покрытия

$$P_1 = P_{0(\text{сн})}^{\text{норм}} * n * c_1 = 0,857 * 1,41 * 0,625 = 0,7552\text{ кН/м}^2.$$

При снеговой нагрузке, распределённой по треугольнику, коэффициент  $c_2$  равен:

$$c_2 = (2 + 2,2) / 2 = 2,1 \text{ по интерполяции и } P_2 = P_{0(\text{сн})}^{\text{норм}} * n * c_2 = 0,857 * 1,41 * 2,1 = 2,5375\text{ кН/м}^2.$$

Расчётные нагрузки, приходящиеся на  $1\text{ м}$  горизонтальной проекции арки при шаге арок  $6\text{ м}$ , находятся:

-от собственного веса покрытия по таблице 3.

Таблица 3.

Наименование элемента	Нормативная нагрузка кН/м <sup>2</sup>	n	Расчётная нагрузка кН/м <sup>2</sup>
Плита покрытия	-		
Асбестоцементный лист	0,187	1,1	0,206
Каркас и утеплитель	0,364	1,2	0,437
Кровля из оцинкованной стали	0,043	1,1	0,047
Арка	0,3567	1,1	0,3924
Подвесное оборудование	-	-	0,03
<b>Итого</b>	-	-	<b>1,1124</b>

$$q_{\text{пост}}^{\text{расч}} = 1,1124 * 6 = 6,68\text{ кН/м}$$

-расчетная нагрузка от собственного веса покрытия;

$$q_{\text{снег}}^{\text{расч}} = 0,7552 * 6 = 4,531\text{ кН/м}$$

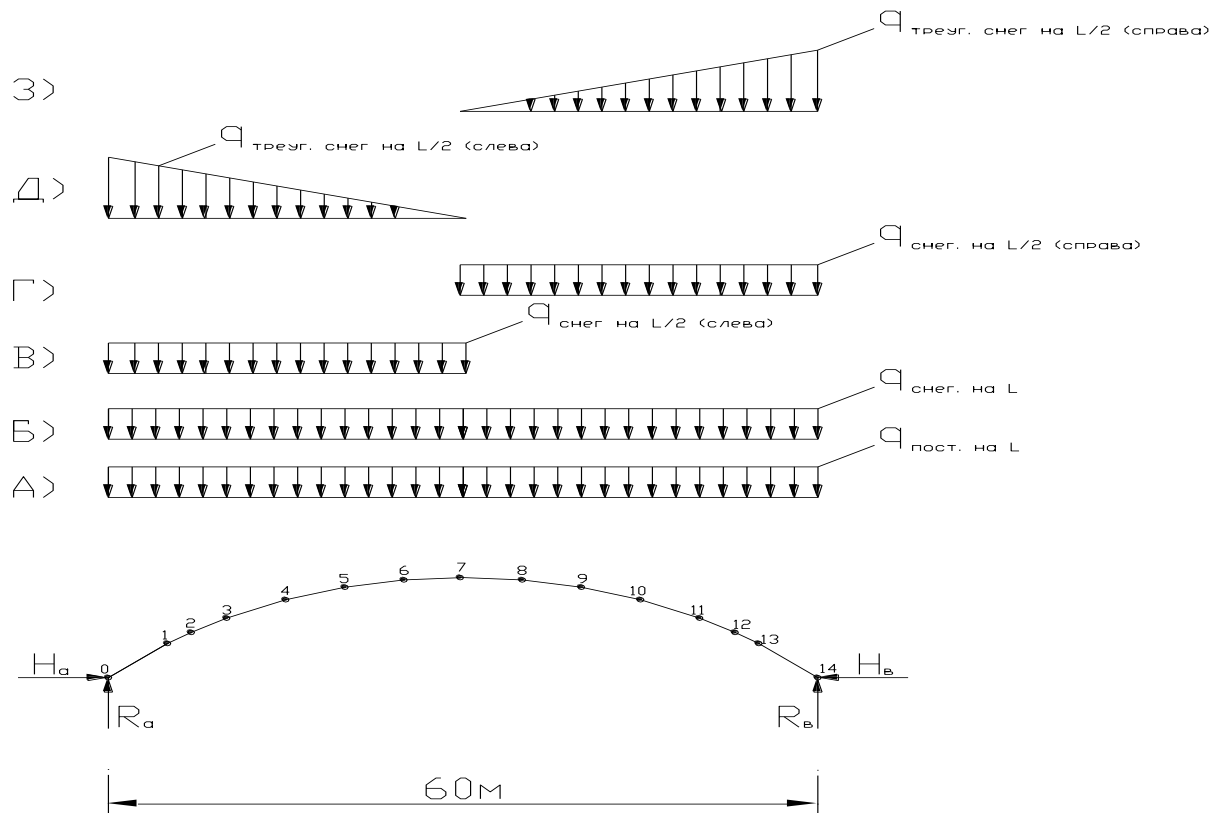
-расчётная снеговая нагрузка;

$$q_{\text{снег,треуг}}^{\text{расч}} = 2,5375 * 6 = 15,225\text{ кН/м}$$

-расчётная снеговая нагрузка, распределённая по  $\Delta$  (треугольнику).

## 2.3. СТАТИЧЕСКИЙ РАСЧЕТ СЕГМЕНТНОЙ АРКИ

Расчётная схема и схемы нагрузок, действующие на арку показаны на рис.9. Расчёт арки производим для следующих сочетаний нагрузок:



**Рис.7. Виды нагрузок, действующие на сегментную арку.**

- Постоянная равномерно распределённая по всему пролёту;
  - Снеговая равномерно распределённая по всему пролёту;
  - Снеговая равномерно распределённая на половину пролёта (слева);
  - Снеговая равномерно распределённая на половину пролёта (справа);
  - Снеговая, распределённая по треугольнику на половину пролёта (слева);
  - Снеговая, распределённая по треугольнику на половину пролёта (справа);
- Определяем усилия в арке при разных схемах нагружения от различных нагрузок.

**А) Определим усилия  $M, Q, N$  от равномерно распределённой по всему пролёту  $L$  постоянной нагрузки:**

$$q_{\text{пост}}^{\text{расч}} = 6,68 \text{ Кн/м};$$

Вертикальные опорные реакции  $R_a$  и  $R_b$  определим из уравнений моментов относительно точек 0 и 14 (т.е. точек А и В).

$$\sum M_{\text{си}} = 0;$$

$$R_a * l - q * l * l / 2 = 0;$$

$$R_a = \frac{q * l * l / 2}{l} = \frac{6,68 * 60 * 60 / 2}{60} = 200,4 \text{ Кн};$$

$$\sum M_{ai} = 0; \quad -R_g * l + q * l * l / 2 = 0;$$

$$R_g = \frac{q * l * l / 2}{l} = \frac{6,68 * 60 * 60 / 2}{60} = 200,4 \text{ Кн};$$

В данном случае  $R_a = R_g = 200,4 \text{ Кн};$

Проверяем правильность определения опорных реакций:

$$\sum y_i = 0; \quad R_a + R_g - ql = 0;$$

$$200,4 + 200,4 - 6,68 * 60 = 400,8 - 400,8 = 0;$$

Следовательно опорные реакции определены правильно.

Горизонтальные распоры:

$$H_a = H_g = ql^2 / (8f) = 6,68 * 60^2 / (8 * 12) = 250,5 \text{ Кн};$$

Изгибающие моменты, действующие в характерных точках арки определим из выражений:

$$M_0 = R_a x_0 - \frac{qx_0^2}{2} - H * y_0 = 0 \text{ Кн} * \text{м};$$

$$M_1 = R_a x_1 - \frac{qx_1^2}{2} - H * y_1 = 200,4 * 5 - \frac{6,68 * 5^2}{2} - 250,5 * 4,098 = -108,05 \text{ Кн} * \text{м};$$

Поперечные силы Q определим из выражений:

$$Q_x = Q_{0x} \cos \varphi - H \sin \varphi;$$

$$Q_{0x} = R_a;$$

$$Q_7 = (Q_{0x} - q * (l / 2)) - H * \sin \varphi_7 = (200,4 - 6,68 * 60 / 2) - 250,5 * \sin 0^\circ = 0 \text{ Кн};$$

И соответствующие продольные силы будут равны:

$$N_x = -(Q_{0x} \sin \varphi + H \cos \varphi); \quad Q_{0x} = R_a;$$

**Б) Определим усилия M, N, Q от равномерно распределённой по всему пролёту L снеговой нагрузки:**

$$q_{\text{снег}}^{\text{расч}} = 4,531 \text{ Кн} / \text{м};$$

Определим опорные реакции  $R_a$  и  $R_g$  из уравнений моментов относительно точек А и В.

$$\sum M_{ei} = 0; \quad R_a * l - q * l * l / 2 = 0;$$

$$R_a = \frac{q * l * l / 2}{l} = \frac{4,531 * 60 * 60 / 2}{60} = 135,93 \text{ Кн};$$

$$\sum M_{ai} = 0; \quad -R_g * l + q * l * l / 2 = 0;$$

$$R_g = \frac{q * l * l / 2}{l} = \frac{4,531 * 60 * 60 / 2}{60} = 135,93 \text{ Кн};$$

И в этом случае  $R_a = R_g = 135,93 \text{ Кн};$

Проверяем правильность определения опорных реакций:

$$\sum y_i = 0; \quad R_a + R_g - ql = 0; \quad 135,93 + 135,93 - 4,531 * 60 = 271,86 - 271,86 = 0;$$

Горизонтальные распоры:

$$H_a = H_g = ql^2 / (8f) = 4,531 * 60^2 / (8 * 12) = 169,912 \text{ Кн};$$

Изгибающие моменты определим по тем же выражениям, что и при постоянной равномерно распределённой нагрузке по всему пролёту L:

$$M_0 = R_a x_0 - \frac{qx_0^2}{2} - H * y_0 = 0 \text{ Кн} * \text{м};$$

$$M_1 = R_a x_1 - \frac{q x_1^2}{2} - H * y_1 = 135,93 * 5 - \frac{4,531 * 5^2}{2} - 169,912 * 4,098 = -73,286 \text{ Кн} * \text{м};$$

Поперечные силы Q определим из выражений:

$$Q_x = Q_{0x} \cos \varphi - H \sin \varphi;$$

$$Q_{0x} = R_a;$$

$$Q_7 = (Q_{0x} - q * (l/2)) - H * \sin \varphi_7 = (135,93 - 4,531 * 60/2) - 169,912 * \sin 0^0 = 0 \text{ Кн};$$

Определим продольные силы N:

$$N_x = -(Q_{0x} \sin \varphi + H \cos \varphi); \quad Q_{0x} = R_a;$$

**В) Определим усилия M,N,Q от равномерно распределённой на половине пролёта L/2 (слева) снеговой нагрузки:**

$$q_{\text{снег}}^{\text{расч}} = 4,531 \text{ Кн} / \text{м};$$

Определим опорные реакции  $R_a$  и  $R_b$  из уравнений моментов относительно точек А и В.

$$\sum M_{ei} = 0;$$

$$R_a = 3ql/8 = 3 * 4,531 * 60/8 = 101,947 \text{ Кн};$$

$$\sum M_{ai} = 0;$$

$$R_b = ql/8 = 4,531 * 60/8 = 33,982 \text{ Кн};$$

В данном случае  $R_a \neq R_b$ ;

Проверяем правильность определения опорных реакций:

$$\sum y_i = 0; \quad R_a + R_b - q * l/2 = 0; \quad 101,947 + 33,982 - 4,531 * 60/2 = 0;$$

Горизонтальные распоры:

$$H_a = H_b = ql^2 / (16f) = 4,531 * 60^2 / (16 * 12) = 84,955 \text{ Кн};$$

или же

$$\sum M^{ca} = R_a * l/2 - H_a * f - q_{\text{сн}} * l/2 * 1/2 * l/2 = 0;$$

$$H_a = \frac{R_a * l/2 - q_{\text{сн}} * l/2 * 1/2 * l/2}{f} = \frac{101,947 * 60/2 - 4,531 * 60/2 * 1/2 * 60/2}{12} = 84,955 \text{ Кн};$$

$$\sum M^{cb} = -R_b * l/2 + H_b * f = 0;$$

$$H_b = \frac{R_b * l/2}{f} = \frac{33,982 * 60/2}{12} = 84,955 \text{ Кн};$$

Таким образом  $H_a = H_b = 84,955 \text{ Кн};$

Изгибающие моменты в этом случае определим по формуле:

$$M_x = R_a * x - H * y - q * x * 1/2x;$$

$$M_7 = R_a * x - q * l/2 [l/4 + (x - l/2)] - H * y =$$

$$= 101,947 * 30 - 4,531 * 60/2 [60/4 + (30 - 60/2)] - 84,955 * 12 = 0 \text{ Кн} * \text{м};$$

Определим поперечные силы Q:

$$Q_x = Q_{0x} \cos \varphi - H \sin \varphi;$$

$$Q_{0x} = R_a;$$

$$Q_7 = (Q_{0x} - qx) - H \sin \varphi = (101,947 - 4,531 * 60/2) - 84,955 * \sin 0^0 = -33,982 \text{ Кн};$$

$$Q_8 = H \sin \varphi - R_b \cos \varphi = 84,955 * \sin 3^0 - 33,982 \cos 3^0 = -29,489 \text{ Кн};$$

Определим продольные силы N:

$$N_x = -(Q_{0x} \sin \varphi + H \cos \varphi); \quad Q_{0x} = R_a;$$

$$N_8 = -H \cos \varphi - R_6 \sin \varphi = -84,955 * \cos 3^0 - 33,982 \sin 3^0 = -86,617 \text{ Кн};$$

**Г) Определим усилия M,N,Q от равномерно распределённой на половине пролёта L/2 (справа) снеговой нагрузки:**

$$q_{\text{снег}}^{\text{расч}} = 4,531 \text{ Кн/м};$$

Определим опорные реакции  $R_a$  и  $R_6$  из уравнений моментов относительно точек А и В.

$$\sum M_{ei} = 0; \quad R_a = ql/8 = 4,531 * 60/8 = 33,982 \text{ Кн};$$

$$\sum M_{ai} = 0; \quad R_6 = 3ql/8 = 3 * 4,531 * 60/8 = 101,947 \text{ Кн};$$

В данном случае  $R_a \neq R_6$ ;

Проверяем правильность определения опорных реакций:

$$\sum y_i = 0; \quad R_a + R_6 - q * l/2 = 0; \quad 33,982 + 101,947 - 4,531 * 60/2 = 0;$$

Горизонтальные распоры:

$$H_a = H_6 = ql^2 / (16f) = 4,531 * 60^2 / (16 * 12) = 84,955 \text{ Кн};$$

Т.е.  $H_a = H_6 = 84,955 \text{ Кн}$ ;

В данном случае изгибающие моменты M, поперечные силы Q, и продольные силы N будут такие же, но их эпюры и соответствующие значения будут наоборот:

**Д) Определим усилия M,N,Q от распределённой на половине пролёта L/2 (слева) треугольной снеговой нагрузки:**

$$q_{\text{снег,тр}}^{\text{расч}} = 15,225 \text{ Кн/м};$$

Определим опорные реакции  $R_a$  и  $R_6$  из уравнений моментов относительно точек А и В.

$$\sum M_{ei} = 0; \quad R_a * l - q_{\text{сн}} * l/2 * 1/2 * (2/3 * l/2 + l/2) = 0;$$

$$R_a = \frac{q_{\text{сн}} * l/2 * 1/2 * (2/3 * l/2 + l/2)}{l} = \frac{15,225 * 60/2 * 1/2 * (2/3 * 60/2 + 60/2)}{60} = 190,312 \text{ Кн};$$

$$\sum M_{ai} = 0; \quad -R_6 * l + q_{\text{сн}} * l/2 * 1/2 * (1/3 * l/2) = 0;$$

$$R_6 = \frac{q_{\text{сн}} * l/2 * 1/2 * (1/3 * l/2)}{l} = \frac{15,225 * 60/2 * 1/2 * (1/3 * 60/2)}{60} = 38,062 \text{ Кн};$$

$$R_a \neq R_6;$$

Проверяем правильность определения опорных реакций:

$$R_a + R_6 - q_{\text{сн}} * l/2 * 1/2 = 190,312 + 38,062 - 15,225 * 60/2 * 1/2 = 0;$$

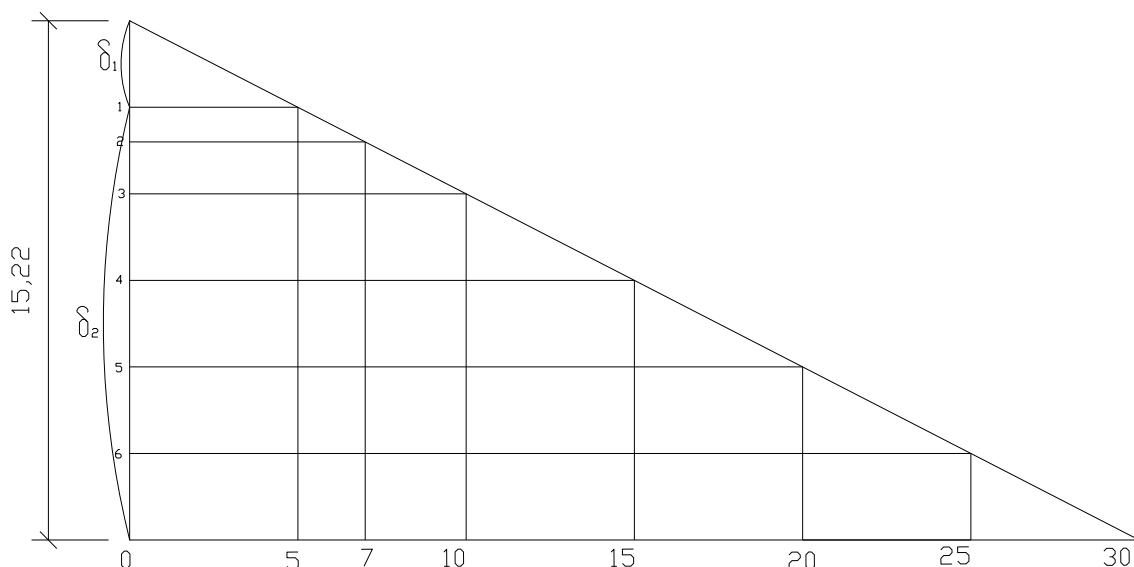
Горизонтальные распоры:  $\sum M^{сн} = R_a * l/2 - H_a * f - q_{\text{сн}} * l/2 * 1/2 * 2/3 * l/2 = 0;$

$$H_a = \frac{R_a * l/2 - q_{\text{сн}} * l/2 * 1/2 * 2/3 * l/2}{f} = \frac{190,312 * 60/2 - 15,225 * 60/2 * 1/2 * 2/3 * 60/2}{12} = 95,155 \text{ Кн};$$

$$H_a = H_6;$$

В этом случае для каждой характерной точки определяем грузовую площадь (см. рис.8).





**Рис.8. Эпюра к определению грузовых площадей.**

После определения грузовых площадей можно написать уравнения, по которым можно будет вычислить изгибающие моменты  $M$ , поперечные силы  $Q$  и продольные силы  $N$ .

Сначала определим изгибающие моменты  $M$  по следующим выражениям:

$$M = R_a * x_0 - \delta_1 * x_0 * x_0 / 2 - 1/2 * x_0 \delta_2 * 2/3 x_0;$$

$$M_0 = 0 \text{ Кн} * \text{м};$$

$$M_7 = R_a * l/2 - H_a * f - q_{сн} * l/2 * 1/2 * 2/3 * l/2 =$$

$$= 190,312 * 60/2 - 95,155 * 12 - 15,225 * 60/2 * 1/2 * 2/3 * 60/2 = 0 \text{ Кн} * \text{м};$$

$$M_8 = R_a * x_8 - H_a * y_8 - q_{сн} * l/2 * 1/2 * (2/3 * l/2 + 5) =$$

$$= 190,312 * 35 - 95,155 * 11,7116 - 15,225 * 60/2 * 1/2 * (2/3 * 60/2 + 5) = -162,872 \text{ Кн} * \text{м};$$

Теперь определим поперечные силы  $Q$ :

$$Q_x = Q_{0x} \cos \varphi - H \sin \varphi;$$

$$Q_{0x} = R_a;$$

$$Q_7 = H \sin \varphi - R_a \cos \varphi = 95,155 * \sin 0^\circ - 38,062 \cos 0^\circ = -38,062 \text{ Кн};$$

Продольные силы  $N$  будут равны:

$$N_x = -(Q_{0x} \sin \varphi + H \cos \varphi); \quad Q_{0x} = R_a;$$

$$N_8 = -H \cos \varphi - R_a \sin \varphi = -95,155 * \cos 3^\circ - 38,062 * \sin 3^\circ = -97,016 \text{ Кн};$$

**Д) Определим усилия  $M, N, Q$  от распределённой на половине пролёта  $L/2$  (справа) треугольной снеговой нагрузки:**

$$q_{\text{снег,тр}}^{\text{расч}} = 15,225 \text{ Кн} / \text{м};$$

В данном случае значения усилий опорных реакций  $R_a$  и  $R_b$  будут наоборот, и соответственно эпюры изгибающих моментов  $M$ , поперечных сил  $Q$  и продольных

сил N будут такими же, как и при треугольной снеговой нагрузке на половине пролёта L/2 (слева), но противоположными по направлению.

Следовательно, опорные реакции  $R_a$  и  $R_b$  будут равны:

$$\sum M_{ei} = 0; \quad R_a = 38,062 \text{ кН};$$

$$\sum M_{ai} = 0; \quad R_b = 190,312 \text{ кН}; \quad R_a \neq R_b;$$

Проверяем правильность определения опорных реакций:

$$R_a + R_b - q_{сн} * l/2 * 1/2 = 38,062 + 190,312 - 15,225 * 60/2 * 1/2 = 0;$$

Горизонтальные распоры:  $H_a = 95,155 \text{ кН}; \quad H_a = H_b;$

Запишем соответствующие значения усилий M, Q, N от распределённой на половине пролёта L/2 (справа) треугольной снеговой нагрузки:

После определения усилий от всех нагружений, мы должны определить расчётные усилия, по которым соответственно в дальнейшем будем подбирать сечение сегментной арки. Расчётные усилия подбираем по максимальным изгибающим моментам (по этому сочетанию принимаем Q и N), а для опорного и конькового узла усилия Q и N принимаем максимальными. В таблице 4. приведены расчётные усилия сегментной арки.

**Таблица внутренних и расчётных усилий**

Таблица 4

№ точек	От постоянной нагрузки на всём пролёте L а)			От равномерно распределённой снеговой нагрузки на всём пролёте L б)			От равномерно распределённой снеговой нагрузки на половине пролёта L/2 (слева) в)			От равномерно распределённой снеговой нагрузки на половине пролёта L/2 (справа) г)		
	M кН*м	Q кН	N кН	M кН *м	Q кН	N кН	M кН *м	Q кН	N кН	M кН *м	Q кН	N кН
0	0	-1,904	-320,79	0	-1,291	-217,59	0	25,763	-130,18	0	27,055	-87,408
1	-108,05	26,061	-319,736	-73,286	17,677	-216,874	104,952	37,011	-127,438	-178,26	19,333	-89,433
2	-119,071	48,301	-317,139	-80,762	32,762	-215,113	141,993	45,811	-124,546	-222,775	13,048	-90,564
3	-115,814	81,187	-310,353	-78,552	55,068	-210,51	187,275	58,578	-119,075	-265,844	3,51	-91,432
4	-83,166	118,404	-298,145	-56,406	80,313	-202,23	226,667	72,653	-111,049	-283,085	-7,658	-91,178
5	-42,167	153,856	-281,493	-28,596	104,36	-190,934	212,252	85,645	-101,367	-240,857	-18,713	-89,565
6	-11,256	187,015	-260,644	-7,628	126,851	-176,793	137,778	97,361	-90,174	-145,414	-29,489	-86,617
7	0	0	-250,5	0	0	-169,912	0	-33,982	-84,955	0	-33,982	-84,955

№ точек	От треугольной несимметричной снеговой нагрузки на половине пролёта L/2 (слева) д)			От треугольной несимметричной снеговой нагрузки на половине пролёта L/2 (справа) ж)			Расчётные усилия при M « - »			Расчётные усилия при M « + »		
	M кН *м	Q кН	N кН	M кН *м	Q кН	N кН	M кН *м	Q кН	N кН	M кН *м	Q кН	N кН
0	0	88,017	-193,716	0	30,303	-97,902	0	-3,195	-538,38	0	86,113	-514,5
1	381,875	104,565	-185,308	-199,66	21,655	-100,171	-307,71	47,716	-419,907	273,825	130,626	-505,044
2	472,253	117,237	-177,562	-249,519	14,614	-101,437	-368,59	62,915	-418,576	353,182	165,538	-494,701
3	548,093	135,155	-164,335	-297,76	3,931	-102,409	-413,574	85,118	-412,762	432,279	216,342	-474,688
4	539,349	154,175	-146,639	-317,071	-8,578	-102,125	-400,237	109,826	-400,27	456,183	272,579	-444,784
5	406,902	170,897	-126,756	-269,774	-20,96	-100,318	-311,941	132,896	-381,811	364,735	324,753	-408,249
6	207,184	185,071	-104,984	-162,872	-33,029	-97,016	-174,128	153,986	-357,66	195,928	372,086	-365,628
7	0	-38,062	-95,155	0	-38,062	-95,155	0	-38,062	-345,655	0	-38,062	-345,655

## 2.4. ПОДБОР СЕЧЕНИЙ И ПРОВЕРКА НАПРЯЖЕНИЙ В СЕЧЕНИЯХ СЕГМЕНТНОЙ АРКИ

Максимальный изгибающий момент  $M = 456,1830 \text{ кН} \cdot \text{м} = 4561830 \text{ кгс} \cdot \text{см}$  - по сочетанию (а+д).

Продольная сжимающая сила  $N = -345,655 \text{ кН} = -34565,5 \text{ кгс}$  - расчётное усилие в коньковом узле по сочетанию (а+д).

Принимаем древесину 2-го сорта в виде досок, сечением после острожки 3,3 x 40 см, резорциновый клей марки ФР-12. Расчётное сопротивление древесины при сжатии и изгибе при ширине  $b > 13 \text{ см}$ ;  $R_c' = R_u = 15 \text{ МПа} = 150 \text{ кгс} / \text{см}^2$ .

Приблизительно требуемый момент сопротивления

$$W_{mp} = \frac{M}{0,8 * R_u} = \frac{4561830}{0,8 * 150} = 38015,25 \text{ см}^3.$$

Задаёмся шириной сечения  $b = 40 \text{ см}$  и находим требуемую высоту сечения

$$h_{mp} = \sqrt{\frac{6 * W_{mp}}{b}} = \sqrt{\frac{6 * 38015,25}{40}} = 75,513 \text{ см}.$$

Принимаем 38 досок, толщиной  $t = 3,3 \text{ см}$ .

Следовательно, общая высота сечения будет равна

$$h_{общ} = 38 * 3,3 \approx 126 \text{ см}.$$

Принятое сечение  $b \times h = 40 \times 126 \text{ см}$ .

## 2.5. ПРОВЕРКА НОРМАЛЬНЫХ НАПРЯЖЕНИЙ ПРИ СЖАТИИ С ИЗГИБОМ.

Расчётное сопротивление древесины при сжатии с учётом коэффициентов условий работы при высоте сечения  $m_b = 0,8$  и толщине слоёв  $m_{сл} = 0,95$  и коэффициент  $m_{zn} = 1$

$R_c = R_c' * m_b * m_{сл} * m_{zn} = 150 * 0,8 * 0,95 * 1 = 114 \text{ кгс} / \text{см}^2$ . Площадь сечения  $F$ , момент сопротивления сечения  $W$ , расчётная длина  $l_p$ , радиус инерции  $i$  и гибкость  $\lambda$

определим из следующих выражений:

$$F = b * h = 40 * 126 = 5040 \text{ см}^2;$$

$$W = b * h^2 / 6 = 40 * 126^2 / 6 = 105840 \text{ см}^3;$$

$$i = 0,29h = 0,29 * 126 = 36,54 \text{ см};$$

$$l_p = 0,58S = 0,58 * 6677 = 3872,66 \text{ см};$$

$$\lambda = l_p / i = 3872,66 / 36,54 = 106$$

Коэффициент учёта дополнительного момента при деформации  $\xi$  и изгибающий момент с учётом деформаций  $M_d$ :

$$\xi = 1 - \frac{N \lambda^2}{3000 * R_c * F} = 1 - \frac{34565,5 * 106^2}{3000 * 114 * 5040} = 0,7746;$$

$$M_d = \frac{M}{\xi} = \frac{4561830}{0,7746} = 5889271,882 \text{ кгс} \cdot \text{см};$$

Максимальные напряжения сжатия

$$\sigma = \frac{N}{F} + \frac{M_d}{W} = \frac{34565,5 \text{ кгс}}{5040 \text{ см}^2} + \frac{5889271,882 \text{ кгс} \cdot \text{см}}{105840 \text{ см}^2} = 62,5 \text{ кгс} / \text{см}^2 < R_c = 114 \text{ кгс} / \text{см}^2;$$

## 2.6. ПРОВЕРКА СКАЛЫВАЮЩИХ НАПРЯЖЕНИЙ

Проверку скалывающих напряжений проводим при максимальной поперечной силе  $Q = 272,579 \text{ кН} = 27257,9 \text{ кгс}$  и расчётном сопротивлении скалыванию

$$R_{ск} = 1,5 \text{ МПа} = 15 \text{ кгс/см}^2.$$

Статический момент и момент инерции сечения арки:

$$S = \frac{b * h^2}{8} = \frac{40 * 126^2}{8} = 79380 \text{ см}^3;$$

$$I = \frac{b * h^3}{12} = \frac{40 * 126^3}{12} = 6667920 \text{ см}^4;$$

Максимальные напряжения скалывания:

$$\tau = \frac{Q * S}{I * b} = \frac{27257,9 * 79380}{6667920 * 40} = 8,112 \text{ кгс/см}^2 < R_{ск} = 15 \text{ кгс/см}^2.$$

## 2.7. ПРОВЕРКА УСТОЙЧИВОСТИ ПЛОСКОЙ ФОРМЫ ДЕФОРМИРОВАНИЯ

Проверку плоской формы деформирования производим при максимальном отрицательном изгибающем моменте  $M = -413,574 \text{ кН} = -4135740 \text{ кгс*см}$  и продольной силе  $N = -412,762 \text{ кН} = -41276,2 \text{ кгс}$ . Верхняя кромка полуарки при этом растянута и закреплена скатными связями через каждые  $l_p = 1200 \text{ см}$ , а нижняя кромка сжата и не закреплена из плоскости. Такое закрепление при проверке устойчивости считается сплошным, так как соблюдается условие  $140b^2 / h = 140 * 40^2 / 126 = 1777,77 \text{ см} > 1200 \text{ см}$ ;

Гибкость полуарки из её плоскости  $\lambda_y$ , коэффициент устойчивости при сжатии  $\varphi_y$  и коэффициент устойчивости при изгибе  $\varphi_m$ :

$\varphi_m = 140 [b^2 / h * l_p] * K_\phi = 140 [40^2 / 126 * 1200] * 1,13 = 1,674$ , где  $K_\phi = 1,13$  (по табл.2, прил.4 СНИП II-25-80 «Деревянные конструкции»).

$$I_y = \frac{b^3 * h}{12} = \frac{40^3 * 126}{12} = 672000 \text{ см}^4; \quad i_y = \sqrt{\frac{I_y}{F}} = \sqrt{\frac{672000}{5040}} = 11,547 \text{ см};$$

$$\lambda_y = \frac{l_p}{i_y} = \frac{1200}{11,547} = 103,923; \quad \varphi_y = \frac{3000}{103,923^2} = 0,277;$$

Коэффициенты  $K_{nN}$  и  $K_{nM}$  при центральном угле оси полуарки

$$\alpha = 39^\circ = 0,68 \text{ рад} \text{ (} 1 \text{ рад} = 57,32^\circ \text{)}.$$

$$K_{nN} = 1 + \left[ 0,75 + 0,06 \left( \frac{l_p}{h} \right)^2 + 0,6 \alpha_p * \frac{l_p}{h} - 1 \right] \frac{m^2}{m+1} = 1 + \left[ 0,75 + 0,06 \left( \frac{1200}{126} \right)^2 + 0,6 * 0,68 \frac{1200}{126} - 1 \right] * 1 = 10,0778$$

$$K_{nM} = 1 + \left[ 0,142 \frac{l_p}{h} + 1,76 \frac{h}{l_p} + 1,4 \alpha_p - 1 \right] \frac{m^2}{m+1} = 1 + \left[ 0,142 \frac{1200}{126} + 1,76 \frac{126}{1200} + 1,4 * 0,68 - 1 \right] * 1 = 2,489$$

Коэффициент учёта дополнительного момента при деформации  $\xi$  и изгибающий момент с учётом деформаций  $M_d$ :

$$\xi = 1 - \frac{N\lambda^2}{3000 * R_c * F} = 1 - \frac{41276,2 * 103,923^2}{3000 * 114 * 5040} = 0,7413 ;$$

$$M_{д} = \frac{M}{\xi} = \frac{4135740}{0,7413} = 5579036,827 \text{ кгс} * \text{см} ;$$

Проверка:

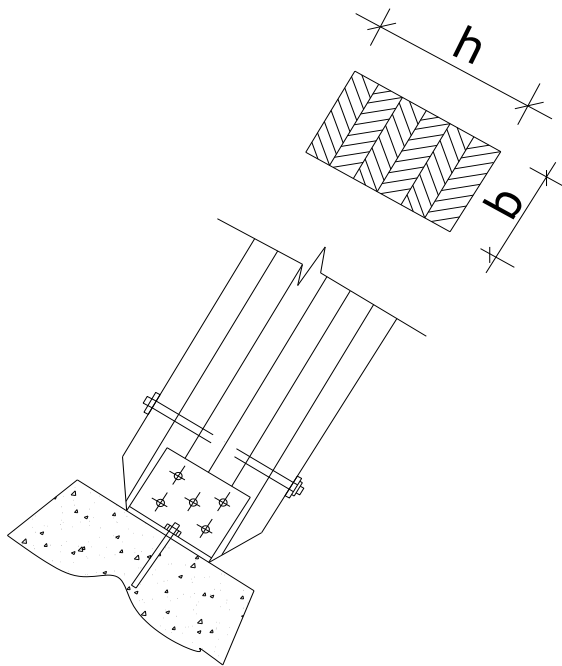
$$\frac{N}{\varphi_y * K_{nN} R_c F} + \frac{M_{д}}{\varphi_M K_{nM} R_u W} = \frac{41276,2}{0,277 * 10,0778 * 114 * 5040} + \frac{5579036,827}{1,674 * 2,489 * 114 * 105840} = 0,137 < 1$$

Следовательно, устойчивость плоской формы деформирования при отрицательном изгибающем моменте обеспечена. Проверка устойчивости плоской формы деформирования при положительном изгибающем моменте, когда закрепляется сжатая кромка полуарки, не требуется, поскольку при этом она более обеспечена, чем при отрицательном моменте.

## 2.8. РАСЧЁТ И КОНСТРУИРОВАНИЕ УЗЛОВ

### 2.8.1. Расчет опорного узла

Расчётными принимаем усилия Q и N- по сочетанию (а+д):  $Q = 86,113 \text{ Кн} = 8611,3 \text{ кгс}$ ;  
 $N = -514,5 \text{ Кн} = -51450 \text{ кгс}$ .



$$\sigma_{см} = \frac{N_{\max}}{F_{см,0^0}} \leq R_{см,0^0} ; R_{см,0^0} = 114 \text{ кгс} / \text{см}^2 ;$$

$$F_{см,0^0} = \frac{N_{\max}}{R_{см,0^0}} = \frac{51450}{114} = 451,315 \text{ см}^2 = b * h_1 ;$$

ширина опорного листа  $h_1$  равно (рис 10):

$$h_1 = \frac{F_{см,0^0}}{b} = \frac{451,315}{40} \approx 12 \text{ см} ;$$

Проверка сминающих напряжений:

$$\sigma_{см} = \frac{51450}{12 * 40} = 107 \text{ кгс} / \text{см}^2 \leq R_{см,0^0} = 114 \text{ кгс} / \text{см}^2 ;$$

Из условия смятия торца арки  $h_1 = 12 \text{ см}$ .

**Рис.9.Опорный узел.**

Определяем диаметр анкеров, соединяющих металлический башмак с фундаментом. В данном примере для соединения металлического башмака с фундаментом берем 2 анкера (рис.10). В анкерах от действия силы Q возникает напряжения среза, которое определяется по формуле:  $\tau_{ср} = \frac{Q}{F_{ср}} \leq R_{ср} * \gamma$ .

Один анкер работает на срез от действия силы  $Q * 0,5$ . Требуемая площадь срезу:

$$F_{ср} = \frac{Q * 0,5}{R_{ср}} = \frac{4305,7}{2000} = 2,153 \text{ см}^2 ,$$

где  $R_{ср} = 200 \text{ МПа} = 2000 \text{ кгс} / \text{см}^2$  - расчетное сопротивление срезу металла (табл.6.1.[ ]).

Радиусы анкерных болтов определим из выражения:

$$r = \sqrt{\frac{F_{cp}}{\pi}} = \sqrt{\frac{2,153}{3,14}} = 0,69 \text{ см}.$$

Следовательно, диаметры болтов  $d = 2r = 2 * 0,69 = 1,37 \text{ см}$ .

С учетом унифицированных диаметров анкеров принимаем  $d = 16 \text{ мм} = 1,6 \text{ см}$  (по табл.6.3.[ ]).

Исходя из условия, что расстояние от анкерного болта до внешней кромки должно быть не менее  $2d$ ,  $h_1$  принимаем:  $h_1 = 2d + 2d = 4d = 4 * 1,6 = 6,4 \text{ см}$ .

Определим требуемую длину сварного шва соединяющего вертикальную диафрагму с опорным листом металлического башмака (рис.10):

Принимаем для конструкции башмака сталь марки Вст3псб-1 с расчётным сопротивлением  $R = 230 \text{ МПа} = 23 \text{ Кн/см}^2 = 2300 \text{ кгс/см}^2$ . Толщину вертикальных диафрагм принимаем конструктивно равной 8мм. Принимаем электроды Э-42.  $R_{ce} = 0,85R = 0,85 * 2300 = 1955 \text{ кгс/см}^2$ . В соответствии с табл.5.4 [ ] минимальный катет шва принимаем равным  $K_{ув} = 5 \text{ мм} = 0,5 \text{ см}$ .

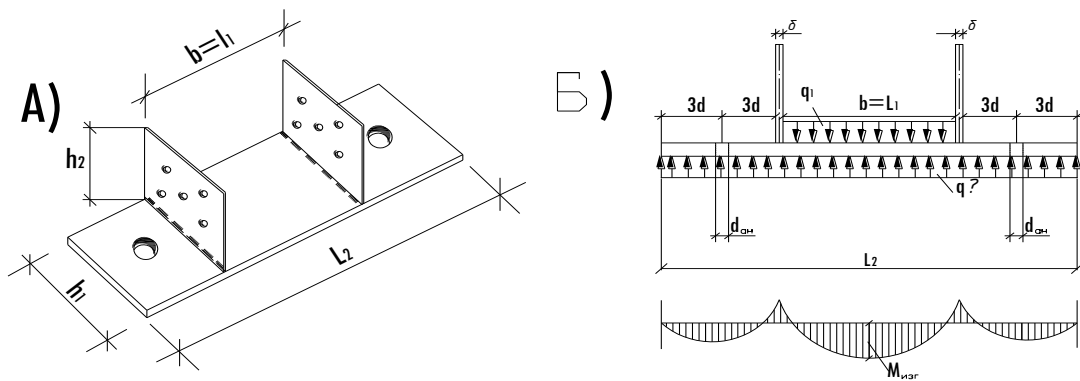
По табл.5.1. [ ]  $R_{yи}^{ce} = 180 \text{ МПа} = 1800 \text{ кгс/см}^2$ .  $R_{yc}^{ce} = 365 * 0,45 = 164 \text{ МПа} = 1640 \text{ кгс/см}^2$ ;  $\beta_{и} = 0,7$ ;  $\beta_c = 1$  (табл. 5.3.[]).

Определим  $(\beta R_y^{ce})_{\min}$ :

$$\beta_{и} * R_{yи}^{ce} = 0,7 * 1800 = 1260 \text{ кгс/см}^2 - \text{ по шву};$$

$$\beta_c * R_{yc}^{ce} = 1 * 1640 = 1640 \text{ кгс/см}^2 - \text{ по границе сплавления}.$$

В данном случае  $(\beta R_y^{ce})_{\min}$  минимальна по шву.



**Рис.10. К расчёту металлического башмака опорного узла:**  
а) конструктивная схема; б) расчётная схема.

Определим требуемую длину сварного шва для крепления одной вертикальной диафрагмы к опорному листу:

$$l_{ув} = \frac{Q * 0,5}{K_{ув} (\beta_{ув} * R_{yи}^{ce})_{\min}} = \frac{8611,3 * 0,5}{0,5 * 1260} \approx 27 \text{ см}.$$

Так как  $l_{ус} > h_1 = 12$ , то шов устраиваем с двух сторон  $l_{ус} / 2 = 27 / 2 = 13,5 \text{ см}$ .

Следовательно принимаем  $h_1 = 14 \text{ см}$ .

Назначим  $h_1 = 50 \text{ см}$ ,  $b = 40 \text{ см}$

Определим толщину опорного листа, для этого рассмотрим расчетную схему приведенную на рис.10б. Для этого вырезаем от опорного листа полоску толщиной 1 см и рассмотрим равновесие этого листа от действия распределенной нагрузки торца арки ( $q_1$ ) и реактивный отпор фундамента ( $q_2$ ).

Максимальные напряжения в расчетной схеме определим по формуле:

$$\sigma = \frac{M}{W} \leq R_{мет} * \gamma.$$

Максимальный изгибающий момент будет равен:

$$M_u = \frac{q_2 * l_2^2 - q_1 * l_1^2}{8};$$

$$q_1 = \frac{N}{F_{он}} * 1 \text{ см} = \frac{53838}{50 * 40} * 1 = 26,919 \text{ кгс/см}; \quad l_1 = b = 40 \text{ см};$$

$$q_1 * l_1 = q_2 * l_2; \quad l_2 = (2 * 6d + 2t + l_1) = (2 * 6 * 2 + 2 * 0,6 + 40) = 65,2 \text{ см};$$

$$q_2 = \frac{q_1 * l_1}{l_2} = \frac{26,919 * 40}{65,2} = 16,514 \text{ кгс/см};$$

$$M = \frac{616,514 * 65,2^2 - 26,919 * 40^2}{8} = 3391,409 \text{ кгс*см};$$

Расчётное сопротивление металла:  $R_{мет} = 230 \text{ МПа} = 2300 \text{ кгс/см}^2$ ;

$$W = \frac{t^2 * 1 \text{ см}}{6}; \quad t = \sqrt{\frac{6M}{R_{ем} * 1 \text{ см}}};$$

Следовательно, толщина опорного листа будет равна:

$$t = \sqrt{\frac{6 * 3391,409}{2300 * 1}} = 2,97 \text{ см}.$$

С учётом унифицированной толщины листа, принимаем  $t = 30 \text{ мм} = 3 \text{ см}$ ;

$$\text{Момент сопротивления сечению: } W = \frac{3^2 * 1 \text{ см}}{6} = 1,5 \text{ см}^3$$

Проверяем допускаемые максимальные напряжения:

$$\sigma = \frac{M}{W} = \frac{3391,409}{1,5 \text{ см}^3} = 2260,94 \text{ кгс/см}^2 < R_{мет} = 2300 \text{ кгс/см}^2.$$

Определяем необходимое количество нагелей в опорном узле:

Максимальная поперечная сила в опорном узле  $Q = 86,113 \text{ Кн}$ .  $n_{срез} = 2$ ;  $\alpha = 90^0$ ;

$$K_\alpha = 0,5;$$

Из уравнения  $Q = n * n_{срез} * T_{мин}$  выразим требуемое количество нагелей  $n$ .

$$\text{Оно будет равно } n = \frac{Q}{n_{срез} * T_{мин}}.$$

Задаёмся диаметром нагелей  $d = 24 \text{ мм} = 2,4 \text{ см}$  и определяем:

$$T_1 = 2,5d^2 * \sqrt{K_\alpha} = 2,5 * 2,4^2 * \sqrt{0,5} = 10,182 - \text{изгиб};$$

$$T_2 = 0,5c * d * K_\alpha = 0,5 * 40 * 2,4 * 0,5 = 24 - \text{смятие}.$$

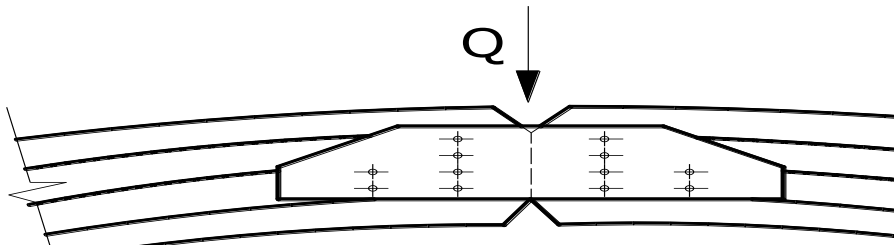
Минимальным из них оказался  $T_1$ , его мы и принимаем как расчётную.

Теперь определим  $n$ :



$$n = \frac{86,113}{2 * 10,182} = 4,22 \approx 5шт \text{ (рис.10, а.)}$$

### 2.8.2. Расчет конькового узла



**Рис.11. Коньковый узел.**

Максимальная поперечная сила в коньковом узле по сочетанию (а+ж) равна:

$$Q = -38,062 \text{ кН} = 3806,2 \text{ кгс}.$$

$$\sum M_2 = R_1 * 7d + Q * 7d = 0;$$

$$R_1 = -\frac{Q * 7d}{7d} = -Q;$$

$$\sum M_1 = Q * 14d - R_2 * 7d = 0; \quad R_2 = -\frac{Q * 14d}{7d} = 2Q;$$

Коэффициент  $K_\alpha$  при угле  $90^\circ$  и  $d=24\text{мм}$  равен  $K_\alpha = 0,5$ .

$$T_1 = 2,5d^2 \sqrt{K_\alpha} = 2,5 * 2,4^2 \sqrt{0,5} = 10,182 - \text{изгиб};$$

$$T_2 = 0,5 * c * d * K_\alpha = 0,5 * 40 * 2,4 * 0,5 = 24 - \text{смятие};$$

$$T_3 = 0,8 * a * d * K_\alpha = 0,8 * 10 * 2,4 * 0,5 = 9,6 - \text{смятие};$$

$$n_{\text{срез}} = 2;$$

Количество нагелей в первом ряду

$$n_1 = \frac{R_1}{T_{\text{min}} * n_{\text{срез}}} = \frac{38,062}{9,6 * 2} = 1,98 \approx 2шт;$$

Количество нагелей во втором ряду

$$n_2 = \frac{R_2}{T_{\text{min}} * n_{\text{срез}}} = \frac{2 * 38,062}{9,6 * 2} = 3,964 \approx 4шт \text{ (рис.29)}.$$

Таким образом, общее количество нагелей в коньковом узле одной полуарки составит 6шт.

## 2.9. ПРОВЕРКА ПРИНЯТЫХ СЕЧЕНИЙ С УЧЁТОМ ОСЛАБЛЕНИЙ

Рассчитаем опорный узел с учётом ослаблений, причём ослабления учитываем в пределах 20см от приопорной части. Определим действующие изгибающий момент, поперечную и продольную силы на расстоянии от опоры  $x=7d$ , где  $d$ -диаметр принятого нагеля (рис.12). Следовательно

$$x_c = 7d = 7 * 2,4 \text{ см} = 16,8 \text{ см} = 0,168 \text{ м}.$$

$$y_c = \sqrt{43,5^2 - (60/2 - 0,168)^2} - 31,5 = 0,159 \text{ м}.$$

Найдём усилия  $M$ ,  $N$ , и  $Q$  от постоянной равномерно-распределённой нагрузки по всему пролёту  $L$  -(а) и усилия от треугольной снеговой нагрузки на половине пролёта  $L/2$  (слева или справа)- (д) при  $x=0,168\text{м}$ , так как при этом сочетании действующие усилия будут максимальными.

$$\text{а) } M_c = 200,4 * 0,168 - \frac{6,68 * 0,168^2}{2} - 250,5 * 0,159 = -6,256 \text{Кн} * \text{м}.$$

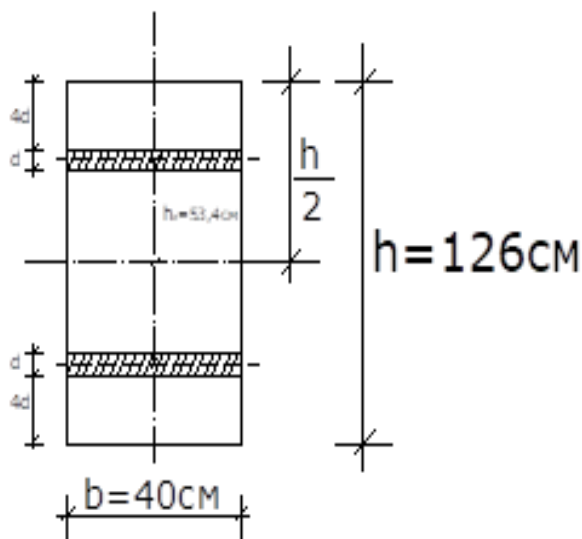
$$Q_c = 200,4 * \cos 39^0 - 250,5 * \sin 39^0 = -1,904 \text{Кн}.$$

$$N_c = -(200,4 * \sin 39^0 + 250,5 * \cos 39^0) = -320,79 \text{Кн}.$$

$$\text{д) } M_c = 190,312 * 0,168 - 1/2 * 0,168 * 0,159 * 2/3 * 0,168 - 95,155 * 0,159 = 16,841 \text{Кн} * \text{м}.$$

$$Q_c = 190,312 * \cos 39^0 - 95,155 * \sin 39^0 = 88,017 \text{Кн}.$$

$$N_c = -(190,312 * \sin 39^0 + 95,155 * \cos 39^0) = -193,716 \text{Кн}.$$



**Рис.12. Схема сечения с ослаблениями у опор.**

Следовательно, расчётные усилия по сочетанию (а+д) будут таковы:

$$M_c^{расч} = 10,585 \text{Кн} * \text{м} = 105850 \text{кгс} * \text{см}.$$

$$Q_c^{расч} = 86,113 \text{Кн} = 8611,3 \text{кгс}.$$

$$N_c^{расч} = -514,506 \text{Кн} = -51450,6 \text{кгс}. \quad \lambda = l_p / i = 106;$$

Коэффициент учёта дополнительного момента при деформации  $\xi$  и изгибающий момент с учётом деформаций  $M_d$ :

$$\xi = 1 - \frac{N \lambda^2}{3000 * R_c * F} = 1 - \frac{51450,6 * 106^2}{3000 * 114 * 4848} = 0,6513;$$

$$M_d = \frac{M}{\xi} = \frac{105850}{0,6513} = 162521,1 \text{кгс} * \text{см};$$

Осевой момент инерции сечения с учётом ослаблений будет равен:

$$I_x = \frac{b * h^3}{12} - \frac{b * d^3}{12} * n_o - b * d * h_x^2 * n_o = \frac{40 * 126^3}{12} - \frac{40 * 2,4^3}{12} * 2 - 40 * 2,4 * 53,4^2 * 2 = 6120328,32 \text{см}^4;$$

Момент сопротивления сечения равен:

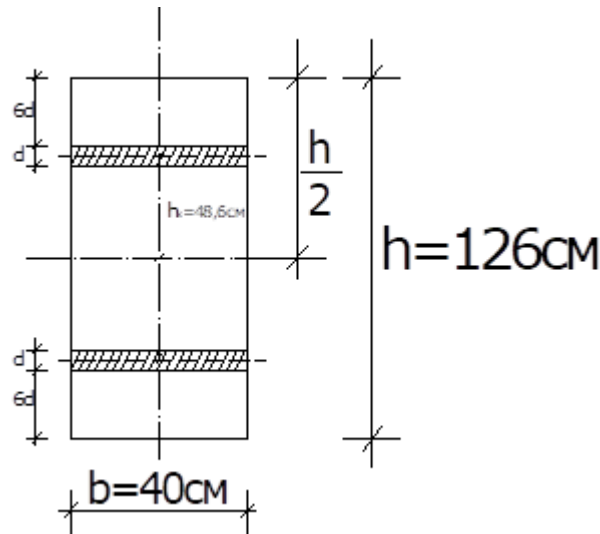
$$W_{np} = \frac{2 * I_x}{h_x} = \frac{2 * 6120328,32 \text{см}^4}{121,2} = 100995,5168 \text{см}^3;$$

где  $h_x = h_{общ} - d_{\sigma} * n_{\sigma} = 126 - 2,4 * 2 = 121,2 \text{ см}$  ;

$$\sigma = \frac{N_c}{F_{ин}} + \frac{M_D}{W_{нр}} = \frac{51450,6}{4848} + \frac{162521,11}{100995,5168} = 12,222 \text{ кгс/см}^2 < R_c = 114 \text{ кгс/см}^2, \text{ где}$$

$$F_{ин} = b * h - b * d * n_{\sigma} = 40 * 126 - 40 * 2,4 * 2 = 4848 \text{ см}^2$$

Следовательно, условие соблюдается и устойчивость обеспечена.



**Рис.13. Схема сечения с ослаблениями в коньке.**

Теперь рассчитаем коньковый узел с учётом ослаблений (рис.13). Определим для этого случая действующие усилия  $M$ ,  $N$ , и  $Q$ .

$$x'_k = 7d = 7 * 2,4 \text{ см} = 16,8 \text{ см} = 0,168 \text{ м}. \quad x_k = 30 - 0,168 = 29,832 \text{ м}.$$

$$y_k = \sqrt{43,5^2 - (60/2 - 29,832)^2} - 31,5 = 11,999 \approx 12 \text{ м}.$$

Найдём расчётные усилия  $M$  и  $N$

от того же сочетания нагрузок (а+д): По сочетанию а):

$$M_k = 200,4 * 29,832 - \frac{6,68 * 29,832^2}{2} = -250,5 * 12 = -0,09426 \text{ Кн} * \text{ м}.$$

$$N_k = -(200,4 * \sin 0^0 + 250,5 * \cos 0^0) = -250,5 \text{ Кн}.$$

$$\text{д) } M_k = 190,312 * 29,832 - 95,155 * 12 - 1/2 * 29,832 * 15,14 * 2/3 * 29,832 = 44,255 \text{ Кн} * \text{ м}.$$

$$N_k = -(190,312 * \sin 0^0 + 95,155 * \cos 0^0) = -95,155 \text{ Кн}.$$

Расчётные усилия по сочетанию (а+д) будут равны:

$$M_k^{расч} = 44,16 \text{ Кн} * \text{ м} = 441600 \text{ кгс} * \text{ см}.$$

$$N_k^{расч} = -345,655 \text{ Кн} = -34565,5 \text{ кгс}. \quad \lambda_y = l_p / i = 106;$$

Коэффициент учёта дополнительного момента при деформации  $\xi$  и изгибающий момент с учётом деформаций  $M_D$ :

$$\xi = 1 - \frac{N \lambda^2}{3000 * R_c * F} = 1 - \frac{34565,5 * 106^2}{3000 * 114 * 4848} = 0,7657;$$

$$M_D = \frac{M}{\xi} = \frac{441600}{0,7657} = 576727,177 \text{ кгс} * \text{ см};$$

Осевой момент инерции сечения с учётом ослаблений будет равен:

$$I_x = \frac{40 * 126^3}{12} - \frac{40 * 2,4^3}{12} * 2 - 40 * 2,4 * 48,6^2 * 2 = 6214331,52 \text{ см}^4;$$

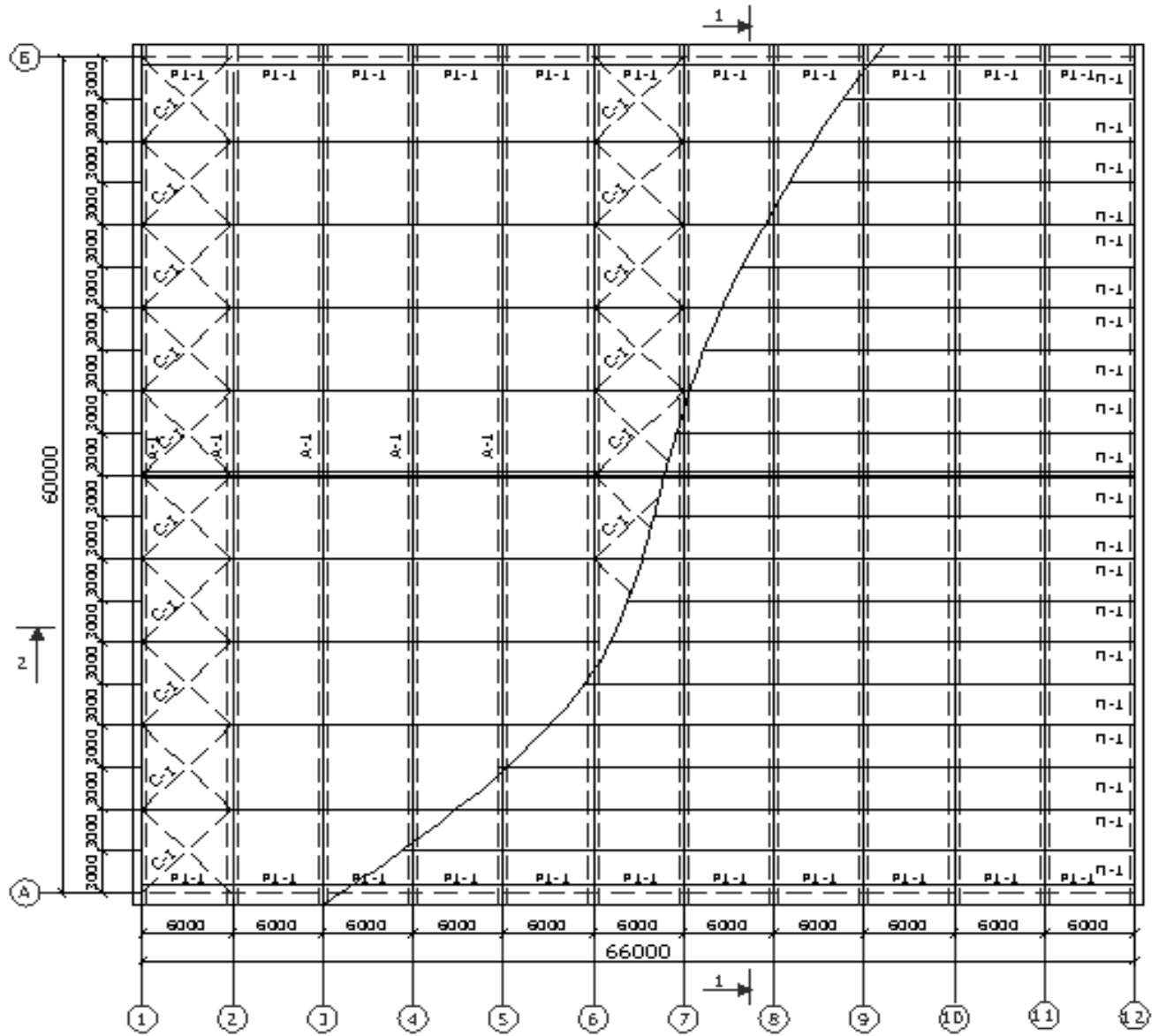
Момент сопротивления сечения равен:

$$W_{np} = \frac{2 * I_x}{h_x} = \frac{2 * 6214331,52 \text{ см}^3}{121,2} = 102546,724 \text{ см}^3;$$

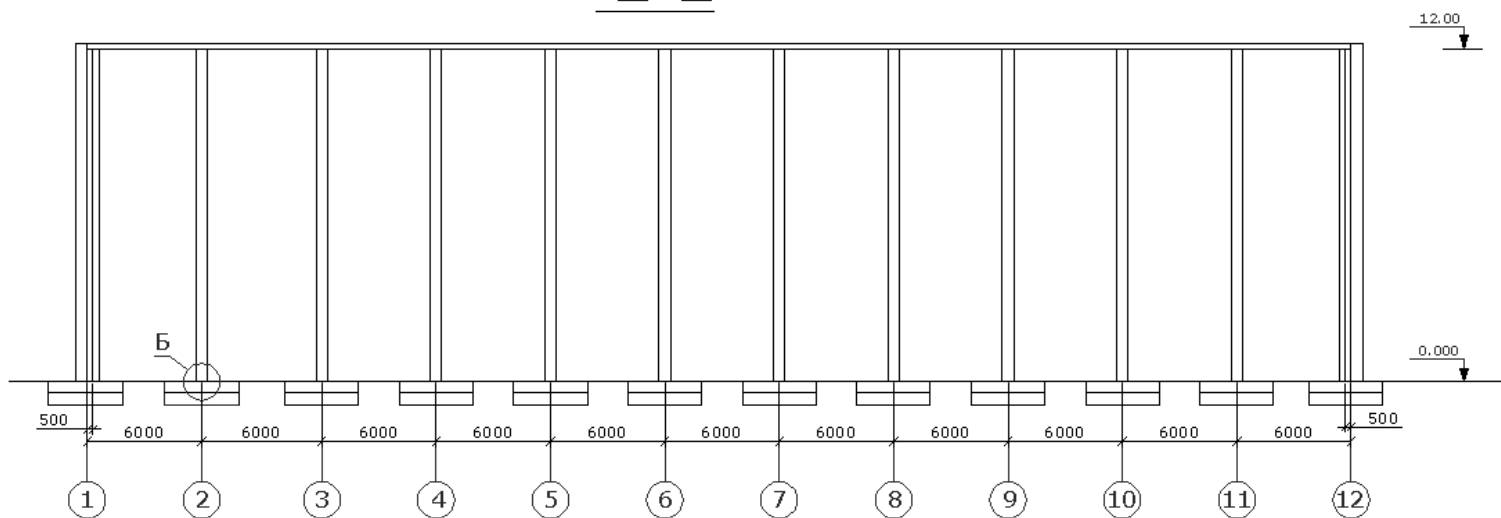
$$\sigma = \frac{N_k}{F_{int}} + \frac{M_d}{W_{np}} = \frac{34565,5}{4848} + \frac{576727,177}{102546,724} = 12,753 \text{ кгс/см}^2 < R_c = 114 \text{ кгс/см}^2.$$

И в этом случае условие соблюдается и устойчивость обеспечена.

# Схема расположения связей и плит покрытия



## 2-2





## ЛИТЕРАТУРА

1. СНиП II-25-80. Деревянные конструкции. Нормы проектирования. М.: Стройиздат, 1983. 31 с.
2. СНиП 2.01.07-85\*. Нагрузки и воздействия /Госстрой России. М.: ФГУП ЦПП, 2004. 44 с.
3. *Гринь И. М., Фурсов В. В., Бабушкин Д. М.* и др. Проектирование и расчет деревянных конструкций: Справочник / под ред. Гриня. Киев: Будевельник, 1988. 240с.
4. *Зубарев Г. Н.* Конструкции из дерева и пластмасс. 2-е изд. М.: Высшая школа, 1990. 287с.
5. *Игнатъев В. П., Буслаев Ю. Н.* Конструирование и расчет элементов покрытий деревянных зданий: Учебное пособие. Якутск, 1992. 76с.
6. *Ковальчук Л. М.* Производство деревянных клееных конструкций. М.: РИФ Стройматериалы, 2005 г., 330с.
7. *Стоянов В. В.* Консирукции из дерева и пластмасс. Курс лекций. Одесса, 2005 г. 156с.
8. Конструкции из дерева и пластмасс: учеб. для техн. вузов / Д. А. Арлеинов, Ю. Н. Буслаев, В. П. Игнатъев и др.: под ред. Д. К. Арлеинова. М.: Издательство АСВ, 2002. 280с.
9. Конструкции из дерева и пластмасс: учеб. для вузов / Ю. В. Слицкоухов, В. Д. Буданов, М. М. Гаппоев и др. под ред. Г. Г. Карлсена и Ю. В. Слицкоухова. 5-е изд., М.: Стройиздат, 1986. 543с.
10. «Конструкции из дерева и пластмасс» Ю. Н. Хромц. Москва, «Академия», 2008г.
11. «Конструкции из дерева и пластмасс: Общий курс» Прокофьев А. С. Москва, «Стройиздат», 1996 г.
12. «Конструкции из дерева и пластмасс» Гаппоев М. М. Москва, 2004 г.
13. «Конструкции из дерева и пластмасс» Арленинов Д. К. Москва, «АСВ», 2002 г.
14. «Проектирование и расчет конструкций из дерева и пластмасс» И. С. Борисова. Кострома, Костромской ГСХА, 2005 г.
15. «Индустриальные деревянные конструкции. Примеры проектирования» Ю.В. Слицкоухов и др. Москва, «Стройиздат», 1991 г.

Опорные реакции и изгибающие моменты параболических арок от равномерно распределенной нагрузки

		Расчетные параметры										
		опорные реакции			изгибающие моменты							
		$F_{v,A}$	$F_{v,B}$	$F_h$	$M_0$	$M_{\frac{1}{4}}$	$M_{\frac{1}{2}}$	$M_{\frac{3}{4}}$	$M_l$	$f/l$	$n$	
Типы арок и варианты загрузки	Трехшарнирные		$\frac{ql}{2}$	$\frac{ql}{2}$	$\frac{ql^2}{8f}$	0	0	0	0	0	$\frac{1}{3}$	0,6960
			$\frac{3ql}{8}$	$\frac{ql}{8}$	$\frac{ql^2}{16f}$	0	$\frac{ql^2}{64}$	0	$-\frac{ql^2}{64}$	0	$\frac{1}{4}$	0,7852
	Двухшарнирные		$\frac{ql}{2}$	$\frac{ql}{2}$	$\frac{ql^2}{8f}K$	0	$\frac{3ql^2}{32}(1-K)$	$\frac{ql^2}{8}(1-K)$	$\frac{3ql^2}{32}(1-K)$	0	$\frac{1}{6}$	0,8812
			$\frac{3ql}{8}$	$\frac{ql}{8}$	$\frac{ql^2}{16f}K$	0	$\frac{ql^2}{64}(4-3K)$	$\frac{ql^2}{16}(1-K)$	$\frac{ql^2}{64}(2-3K)$	0	$\frac{1}{8}$	0,9306
	Бесшарнирные		$\frac{ql}{2}$	$\frac{ql}{2}$	$\frac{ql^2}{8f}K_1$	$-\frac{ql^2}{12}(1-K_1)$	$\frac{ql^2}{96}(1-K_1)$	$\frac{ql^2}{24}(1-K_1)$	$\frac{ql^2}{96}(1-K_1)$	$-\frac{ql^2}{12}(1-K_1)$	$\frac{1}{10}$	0,9521
			$\frac{13ql}{32}$	$\frac{3ql}{32}$	$\frac{ql^2}{16f}K_1$	$-\frac{ql^2}{192}(11-8K_1)$	$\frac{ql^2}{384}(5-2K_1)$	$\frac{ql^2}{48}(1-K_1)$	$-\frac{ql^2}{384}(1+2K_1)$	$\frac{ql^2}{192}(8K_1-5)$	$\frac{1}{20}$	0,9888

Для двухшарнирных арок  $K = 1: [1 + \frac{15J_c}{8f^2} (\frac{n}{A_c} + \mu)]$ ; для бесшарнирных арок  $K_1 = 1: (1 + \frac{45J_c}{4f} \frac{1}{A_c})$ ,  
 где  $A_c, I_c$  – площадь и момент инерции сечения арки в ключе;  $\mu = (\frac{E}{A_3 E_3})$  – коэффициент, учитывающий удлинение затяжки (для арок без затяжки  $\mu = 0$ );  $E, E_3$  – модули упругости материалов арки и затяжки;  $n$  – коэффициент, зависящий от отношения  $f/l$ .



