

Документ подписан простой электронной подписью  
Информация о владельце:  
ФИО: Баламицкоев Газим Лидиевич  
Должность: И.о. ректора  
Дата подписания: 19.08.2023 02:56:58  
Уникальный программный ключ:  
2a04bb882d7edb7f479cb266eb4aaae10b5e849

**МИНИСТЕРСТВО НАУКИ И ВЫСШЕГО ОБРАЗОВАНИЯ РФ**  
**ФЕДЕРАЛЬНОЕ ГОСУДАРСТВЕННОЕ БЮДЖЕТНОЕ**  
**ОБРАЗОВАТЕЛЬНОЕ УЧРЕЖДЕНИЕ**  
**ВЫСШЕГО ОБРАЗОВАНИЯ**

**«ДАГЕСТАНСКИЙ ГОСУДАРСТВЕННЫЙ  
ТЕХНИЧЕСКИЙ УНИВЕРСИТЕТ»**

**Кафедра СК и ГТС**

**УЧЕБНОЕ ПОСОБИЕ**

**к выполнению курсового проекта по дисциплине  
«Металлические конструкции» на тему:**

***«Проектирование ступенчатых  
металлических колонн производственных  
зданий»***

для студентов направления подготовки бакалавров  
08.03.01 - Строительство



**Махачкала 2021**

УДК 624.011.78

Металлические конструкции. Расчет и проектирование ступенчатых металлических колонн производственных зданий. Учебное пособие для студентов направления подготовки бакалавров 08.03.01 «Строительство».

Махачкала, ДГТУ, 2021г., 61 с.

Учебное пособие содержит основные сведения по расчёту ступенчатых металлических колонн производственных зданий. Приведены подробные примеры расчета и оформления сечений и узлов металлических колонн.

Составители: д.т.н., проф. Юсупов А.К.  
ассистент Калиева М.Х.

Рецензенты: к.т.н., профессор Аюбов Г.А.

д.т.н., профессор кафедры СМ,ТиСМ  
Муртазалиев Г.М.

Печатается по постановлению Совета Дагестанского государственного технического университета №..... от ..... 2021 г.

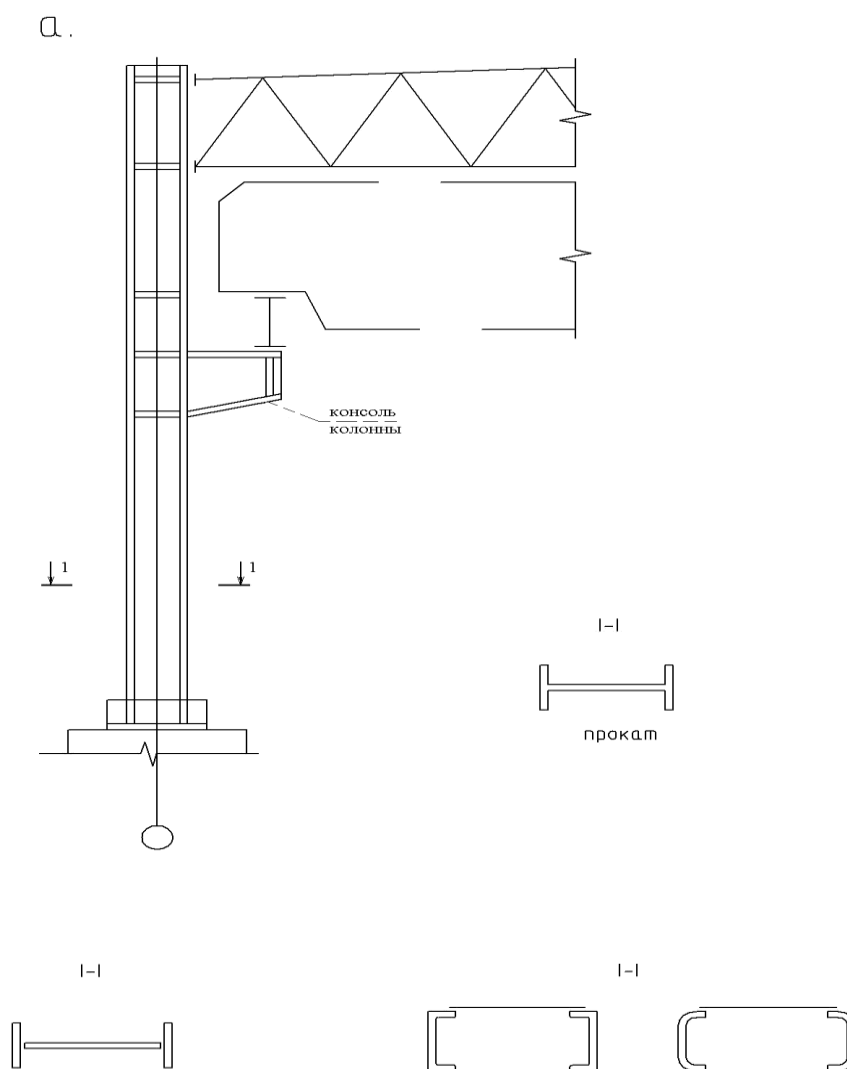
## СОДЕРЖАНИЕ

1. Компоновка стальной ступенчатой колонны производственных зданий .....	4
2. Расчет и конструирование ступенчатой сплошной и сквозной колонны.....	10
3. Пример расчёта ступенчатой колонны производственного здания .....	19
4. Пример расчета нижней части колонны сплошного сечения .....	46
Литература.....	63

## 1. Компоновка стальной ступенчатой колонны производственных зданий

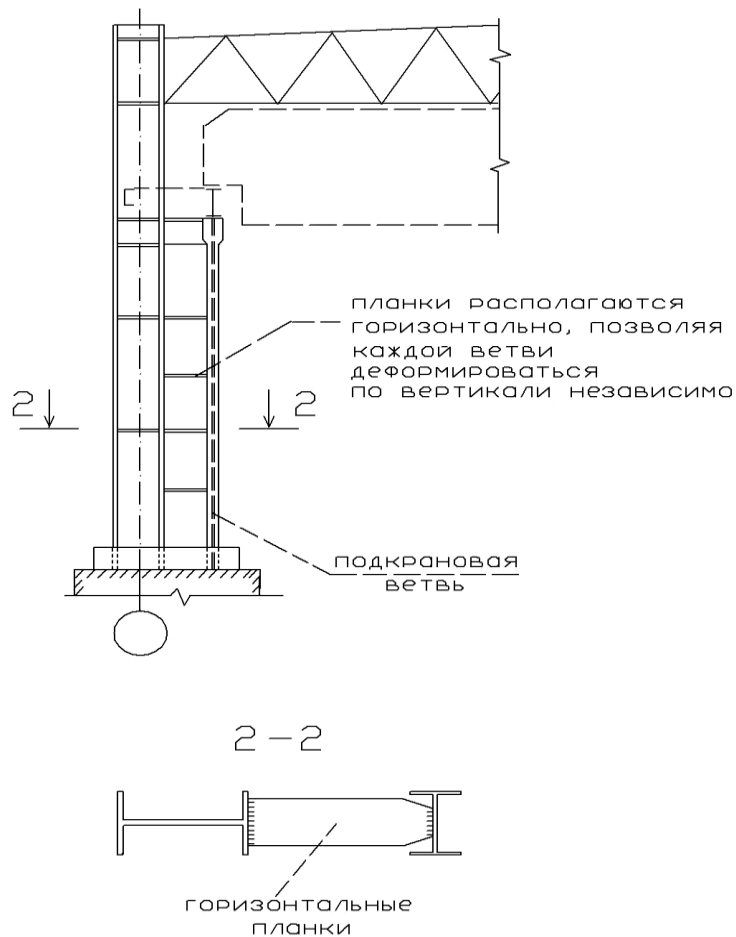
В производственных зданиях применяются колонны 3-х видов:

- а) постоянного по высоте сечения;
- б) переменного по высоте сечения—ступенчатые;
- в) в виде двух не жесткого связанных между собой ветвей – в виде так называемых отдельно стоящих колонн.



Мостовой кран опирается на консоль. Такие колонны просты в изготовлении и технологичны при монтаже. Применяются при  $Q = 15 \div 20$  тонн, при легких мостовых кранах.

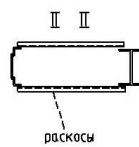
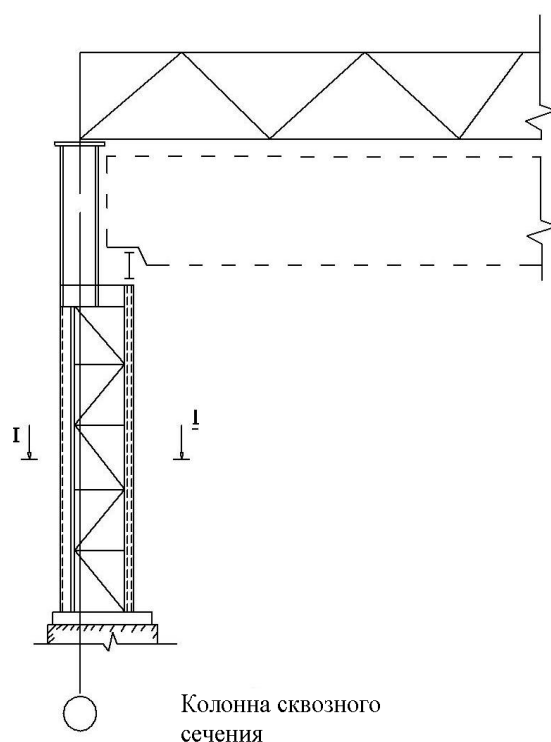
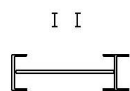
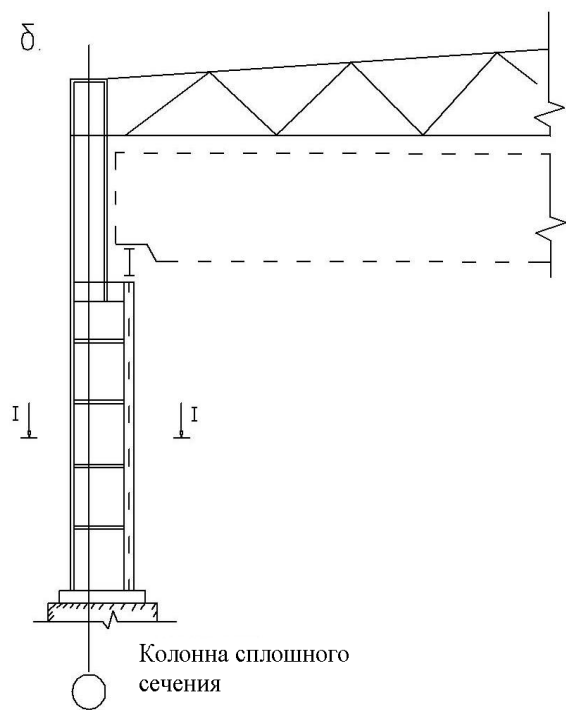
В.



Подкрановая ветвь несет только вертикальную нагрузку от мостового крана;

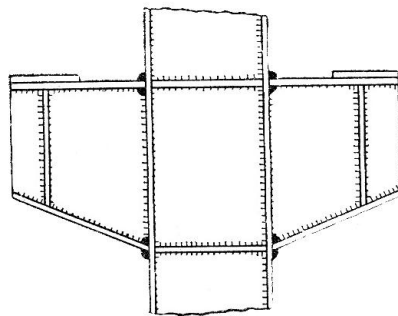
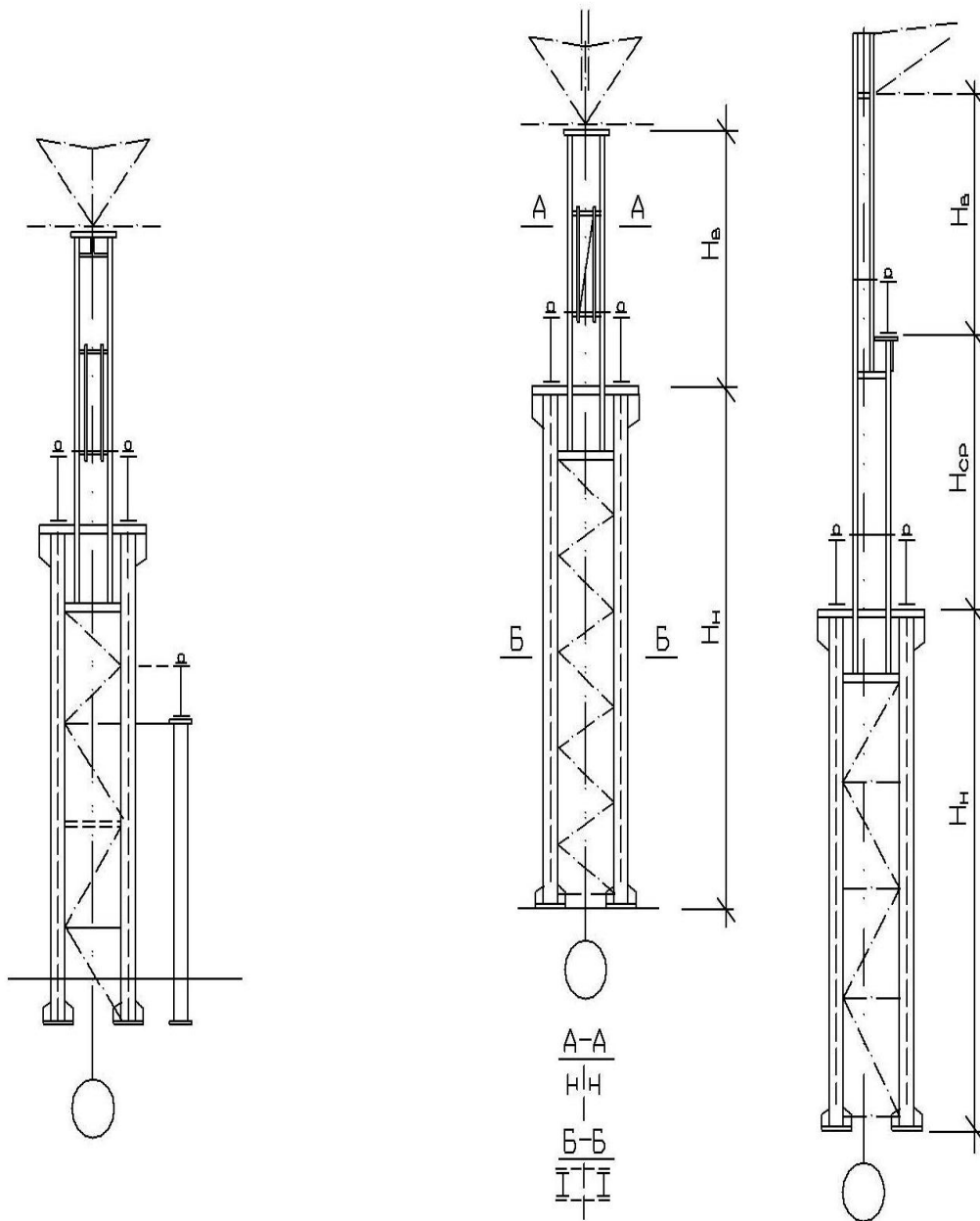
Шатровая же – только нагрузку от шатра (покрытия, ветра и тормозные силы от крана).

Отдельно стоящие колонны применяются в универсальных производственных зданиях. Они позволяют, не нарушая работы в целом рамы (удалив горизонтальные планки), поменять подкрановую ветвь – другого сечения, другой высоты (при реконструкции зданий).

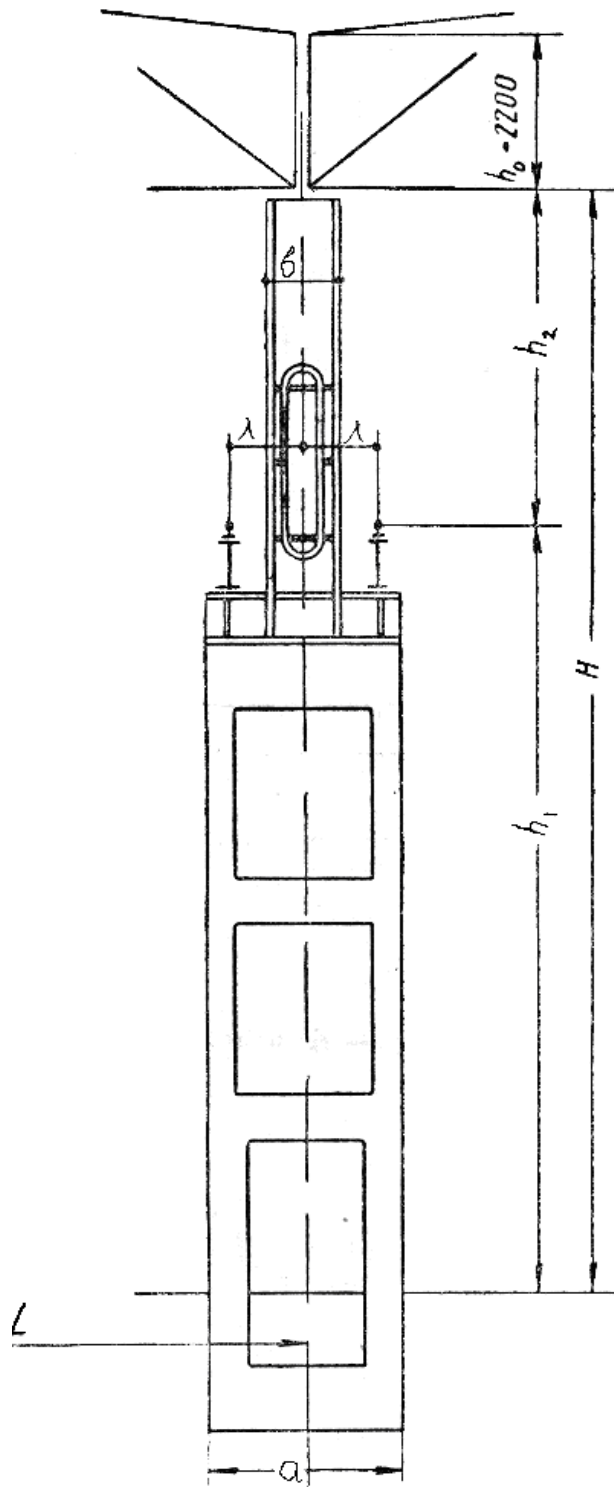


Ступенчатые колонны, основной тип колонн – способный нести  $Q = 300 \div 400$  тонн – грузоподъемность мостового крана.

## Примеры колонн средних рядов

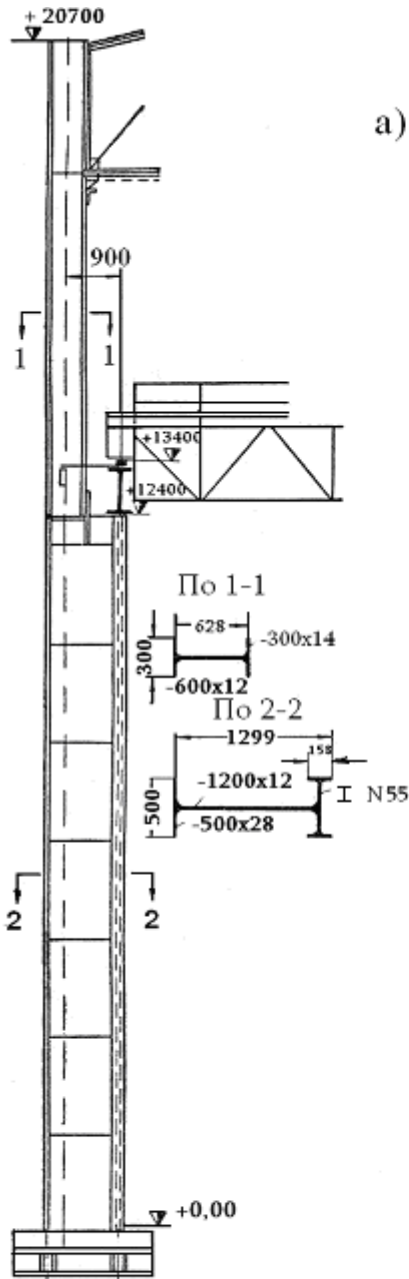


Пример одностенчатых подкрановых консолей

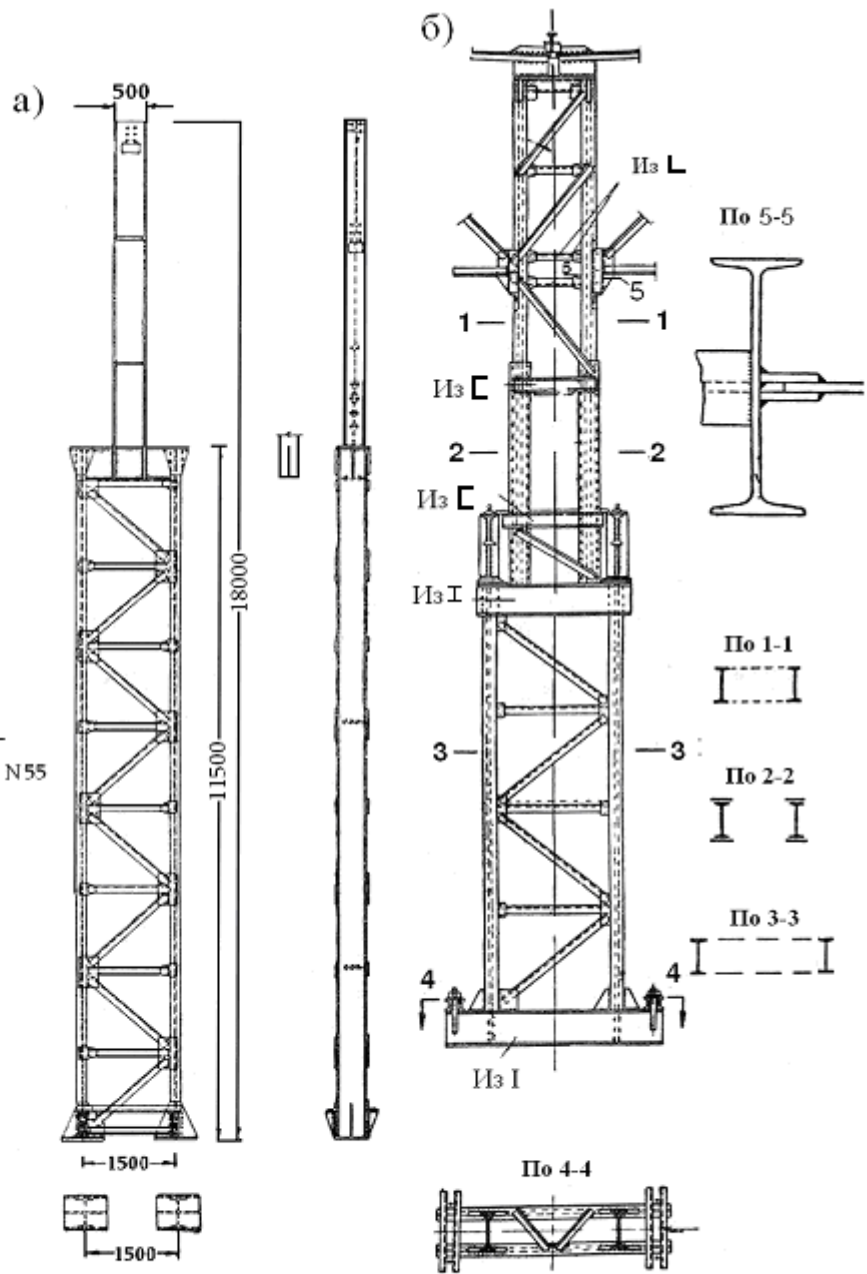


Комбинированная сталежелезобетонная колонна под тяжелую нагрузку





Пример наружной  
сплошной  
ступенчатой колонны



Примеры ступенчатых колонн  
средних рядов цеха

## 2. Расчет и конструирование ступенчатой сплошной и сквозной колонны

Сплошная колонна

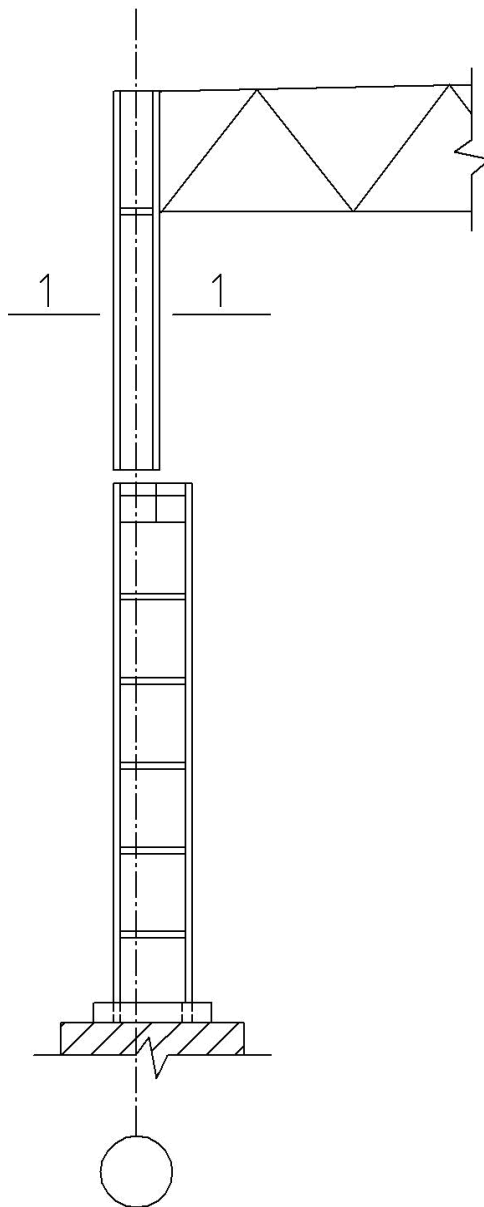
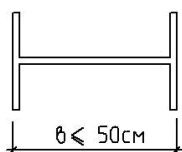


Рис. 1

1-1



Сквозная колонна

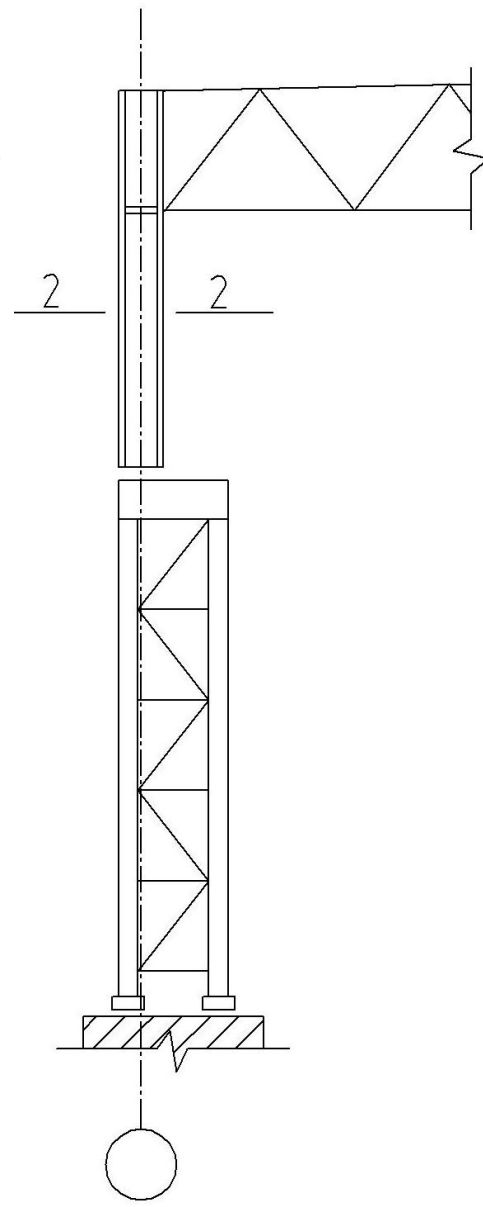
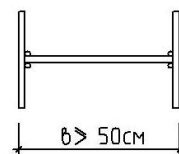


Рис. 2

2-2



### Верхние части колонн

Верхние части колонны одинаковы в обоих вариантах – сплошные, в виде двутаврового сечения, причем при  $b \leq 50\text{см}$  – сечение прокатное, при  $b > 50\text{см}$  – сечение составное (рис.1) и (рис.2).

Расчет верхней части в обоих вариантах одинаков: рассчитывают как внецентренно-сжатый стержень сплошного сечения:

$$\sigma = \frac{F^p}{\varphi_{BH} \cdot A} \leq \gamma \cdot R \quad , \quad (1)$$

Где  $\varphi_{BH}$  – коэффициент внецентренного продольного изгиба (точнее коэффициент, учитывающий возрастание напряжений при внецентренном сжатии стержня).

### Нижняя часть.

Отличия в конструкции:

1. В сплошных колоннах сечение имеет вид двутавра, обычно несимметрично сечения (рис.3):

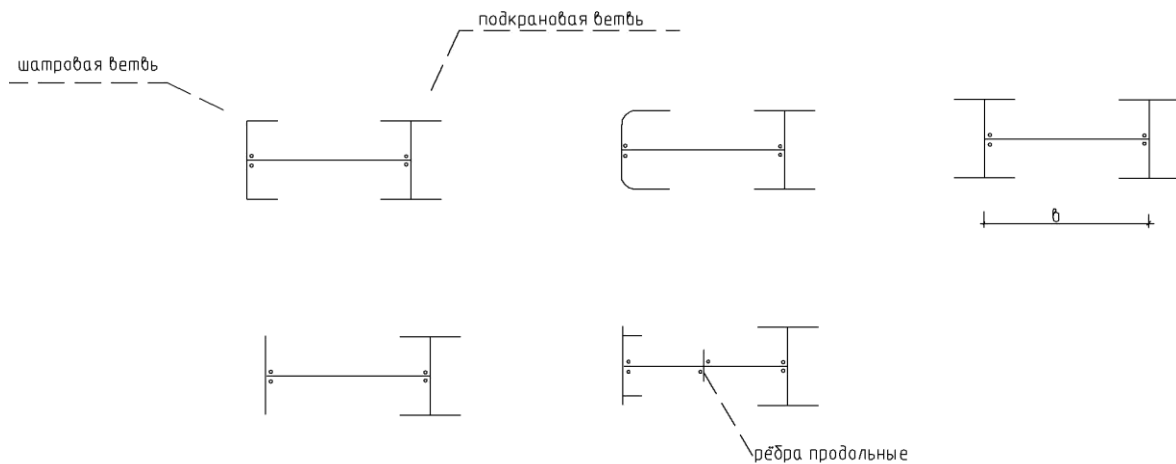


Рис.3

2. В сквозных колоннах вместо сплошной стенки – раскосы (рис.2).

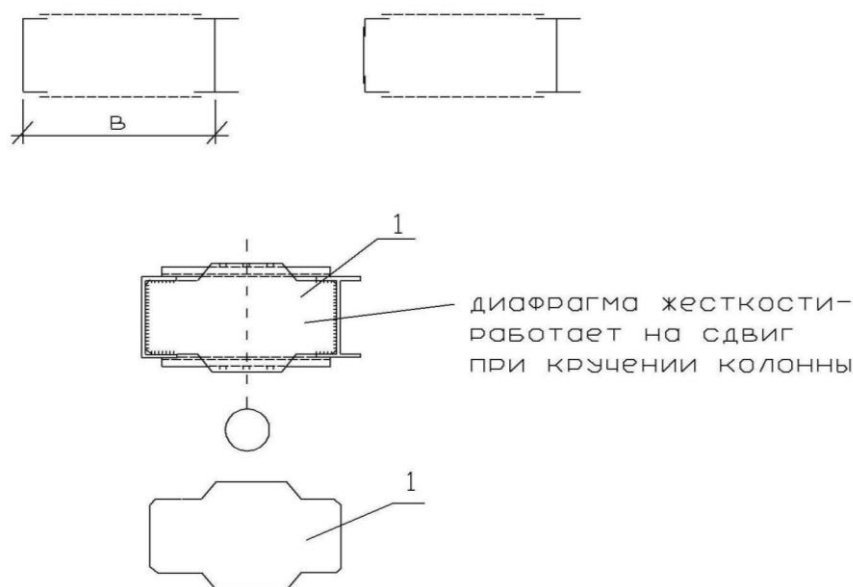


Рис.4

3. Для обеспечения местной устойчивости в сплошных колоннах устанавливают ребра жесткости, в сквозных колоннах – раскосы, стойки (рис.2), а также диафрагмы жесткости для обеспечения совместимости работы ветвей при кручении сквозной колонны (рис.4).
4. Если высота сечения нижней части колонны  $b \leq 100$  см (рис.3 и 4), то колонну проектируют сплошного сечения, если  $b > 100$  см – сквозного.

#### *Отличие в расчете.*

Нижнюю часть как целый стержень в обоих вариантах рассчитывают по модели внецентренно-сжатого стержня (по формуле 1). При этом коэффициент  $\varphi_{BH}$  зависит от условной гибкости  $\bar{\lambda} = \lambda \cdot \sqrt{\frac{R}{E}}$ , приведенного относительно эксцентриситета

$$m = \eta \cdot m^* \quad , \quad m^* = \frac{e}{\rho} = \frac{m}{F} \cdot \frac{A}{W} \quad ,$$

$\eta$  – учитывает влияние формы сечения, определяется по СНиП «Стальные конструкции» - таблица 73.

Но  $\eta = 1$  для любых конфигураций сечения, если только колонна сквозная, т.к. для этого случая ветви работают на растяжение или на сжатие. Для сплошных же колонн

$\eta \geq 1$ ;  $\eta = 1$ ; 1,1; 1,2; 1,3 – зависит от вида сечения.

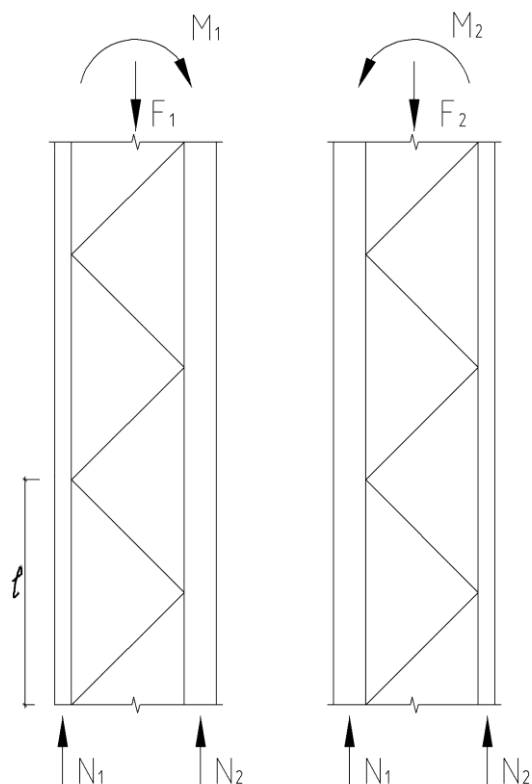


Рис.5

В случае сквозных колонн ветвь между двумя смежными узлами (рис.5) может потерять устойчивость продольного изгиба.

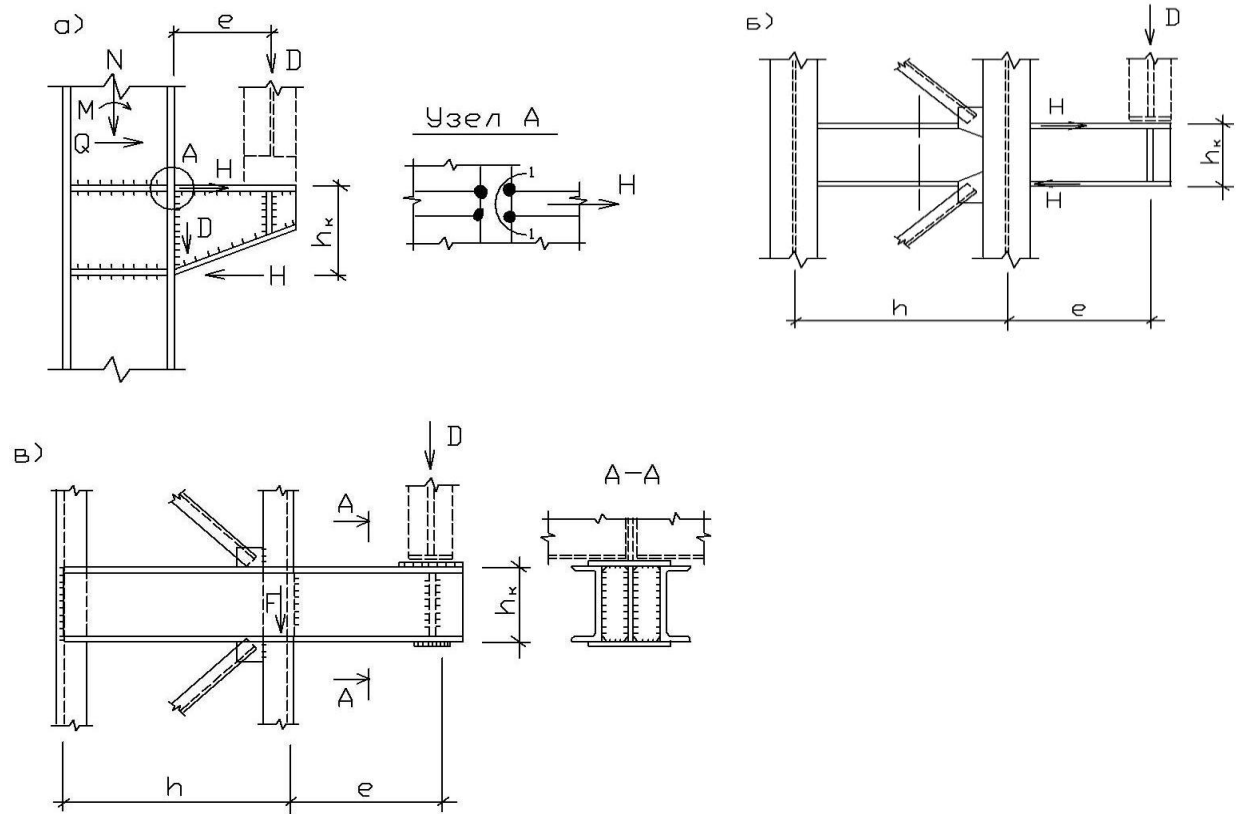
Каждую ветвь проверяют на устойчивость отдельно:

$$\frac{N_1}{\varphi_1 \cdot A_1} \leq \gamma \cdot R, \quad \frac{N_2}{\varphi_2 \cdot A_2} \leq \gamma \cdot R;$$

$\varphi_1$  – зависит от гибкости (ветвь представляет собой центрально сжатый стержень)  $\lambda_1 = \frac{\ell}{r_1}$ ;

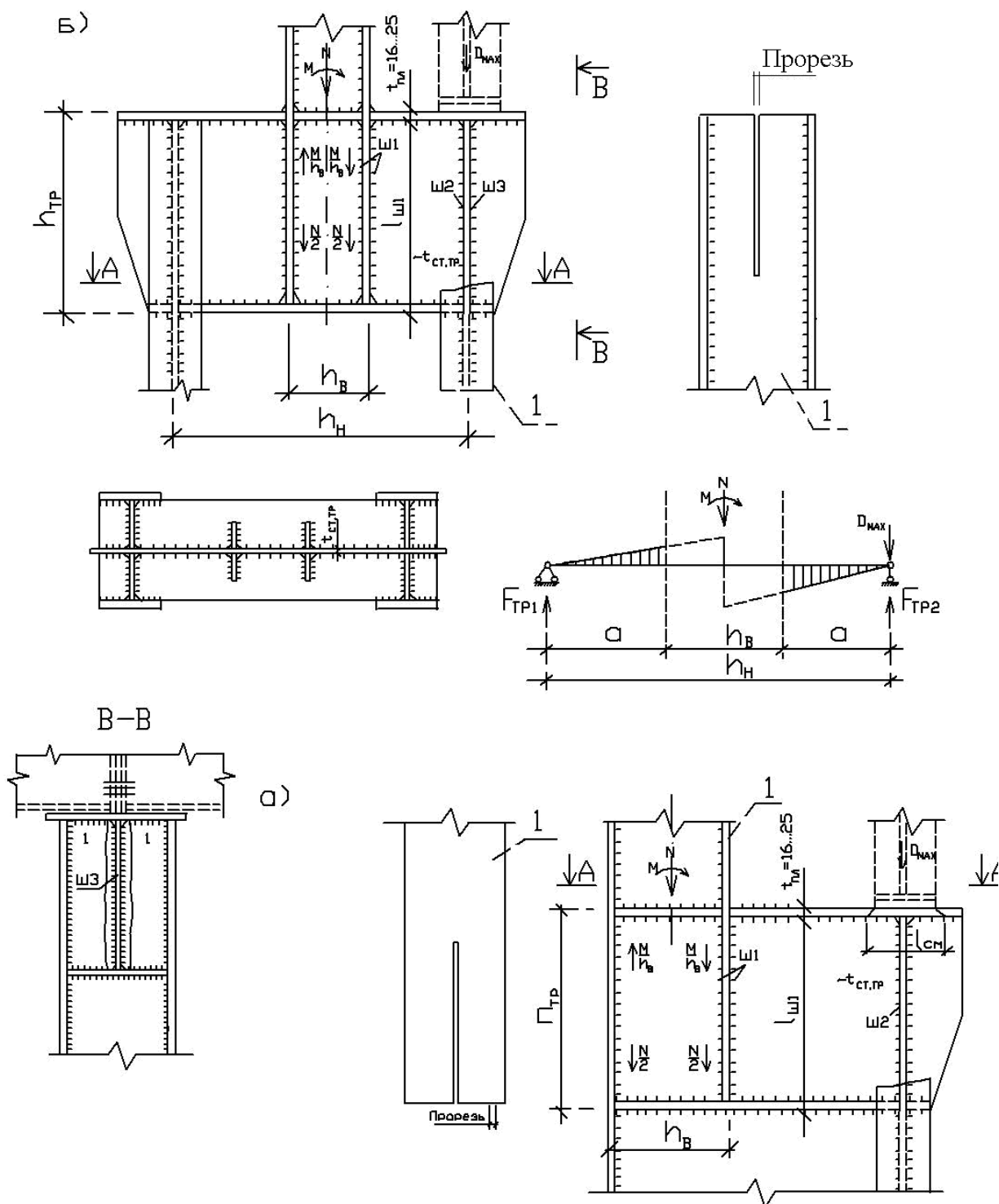
$\varphi_2$  – зависит от гибкости  $\lambda_2 = \frac{\ell}{r_2}$ ;  $r_1, r_2$  – радиусы инерции сечений ветвей.

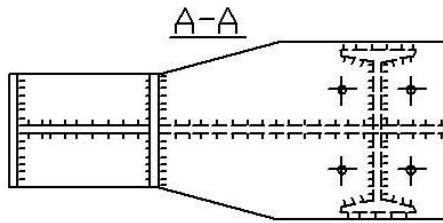
# Варианты узлов и сопряжений



## Подкрановые консоли

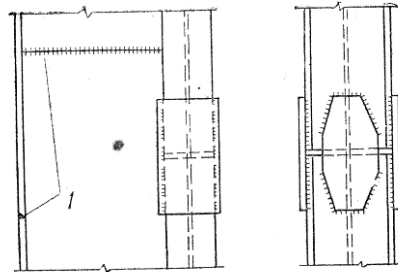
а – при сплошных колоннах; б – при решетчатых колоннах; в – двухстенчатая консоль.



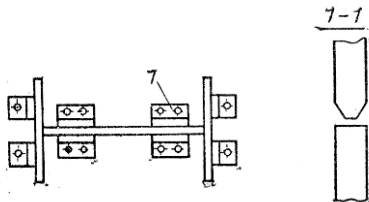
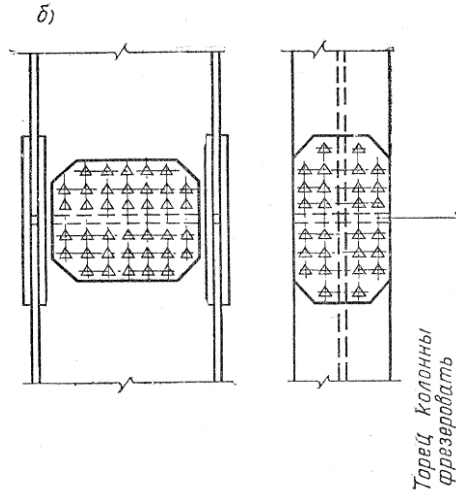
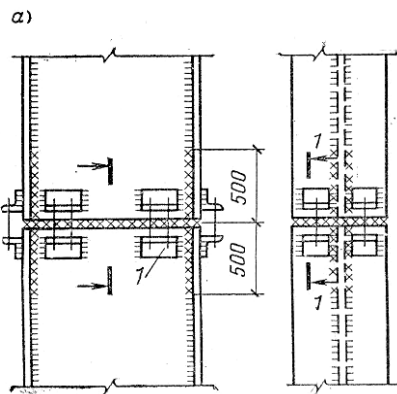
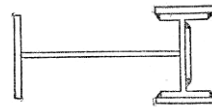


Узлы сопряжения верхней и нижней частей колонн  
 а — сплошных; б - решетчатых

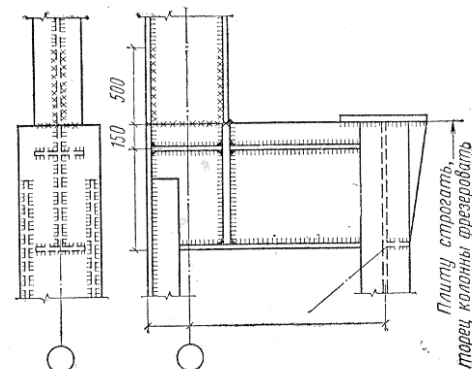
Примеры заводских стыков  
 1 — стыки листов



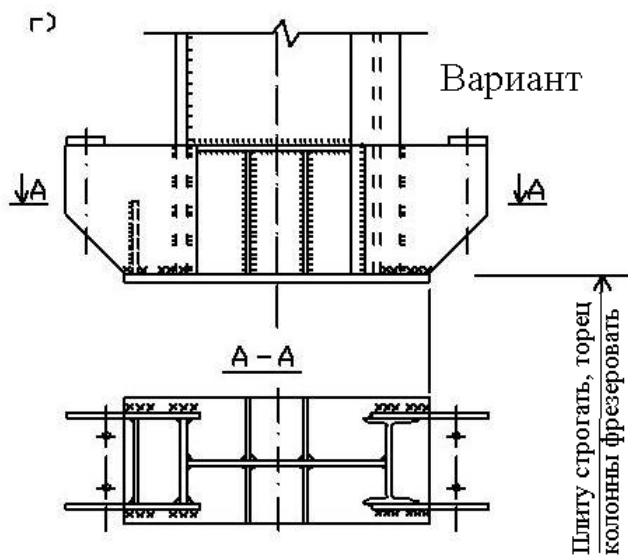
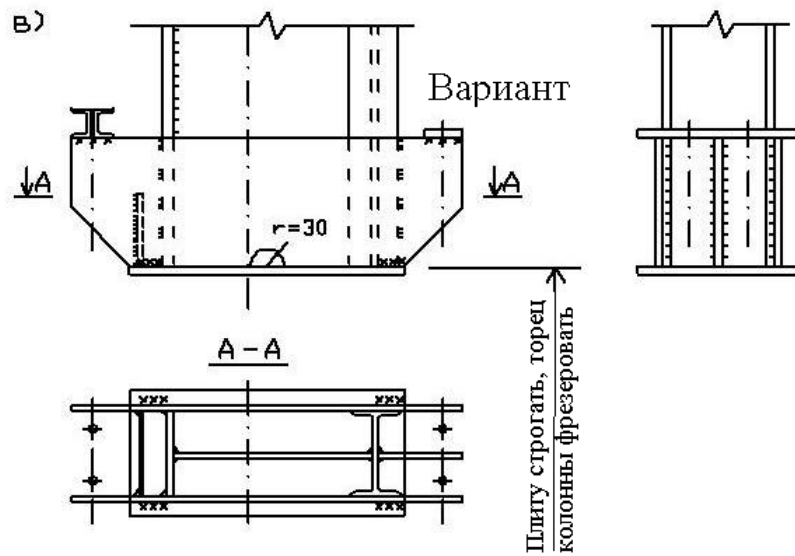
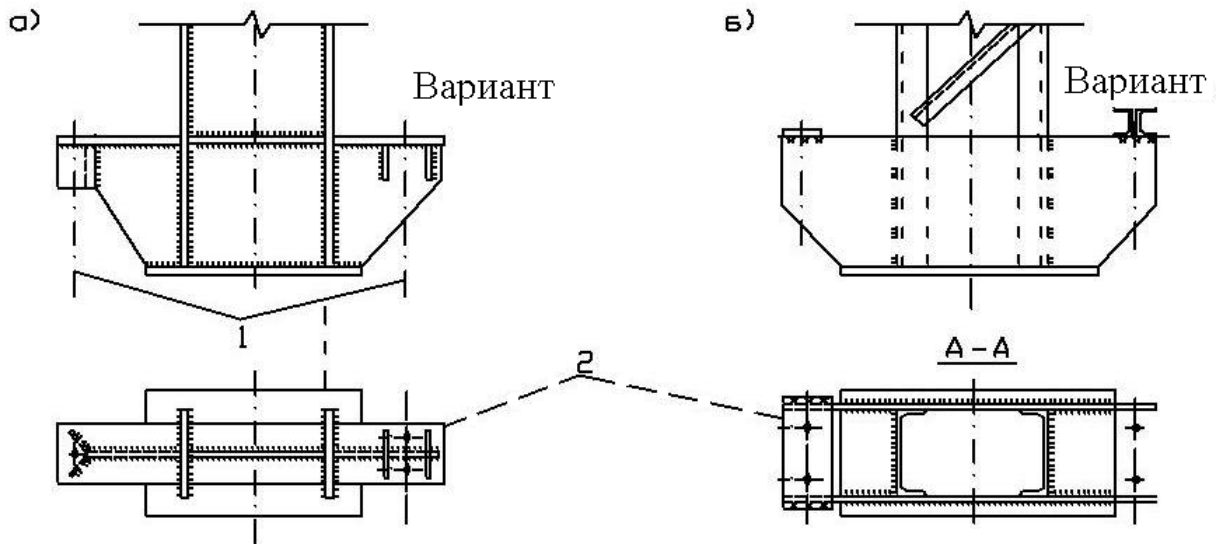
Монтажные стыки колонн  
 с — сварной стык; б — стык на высокопрочных болтах; 1 — монтажные стыковочные уголки



Монтажный стык ступенчатой колонны

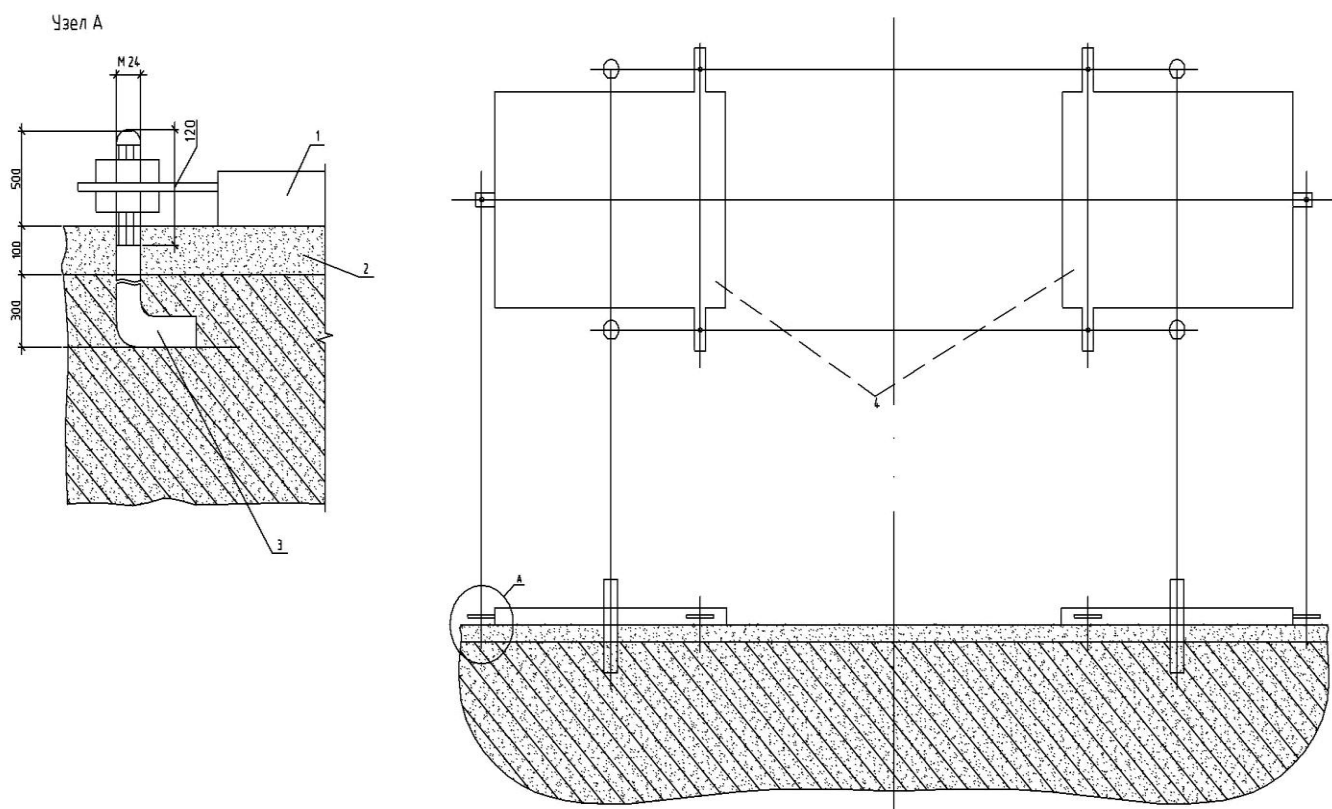






Общие базы  
внецентренно сжатых  
колонн

а-легкой сплошной колонны  
с одностенчатой траверсой;  
б-легкой решетчатой колонны;  
в-двустенчатая база с  
общими траверсами;  
г-двустенчатая база с  
раздельными траверсами;  
1-анкерные болты;  
2-анкерные плитки.



**Опорные плиты баз при безвыверечном методе монтажа**

1 – плита; 2 – подливка; 3 – установочный болт для рихтовки плиты под колонну; 4 – анкерные болты.

### 3. Пример расчёта ступенчатой колонны производственного здания

Здесь и далее таблицы и приложения, на которых делается ссылка, даются в литературе [3].

Требуется подобрать сечение сплошной верхней и сквозной нижней частей колонны однопролетного производственного здания, ригель имеет жесткое сопряжение с колонной. Расчетные усилия указаны в таблице 4.1 (характерные расчетные сечения колонны показаны на рис. 4.2):

Для верхней части колонны в сечении 1-1:

$$M_1 = -510 \text{ кН}\cdot\text{м}; \quad N_1 = -193 \text{ кН}; \quad Q = -99 \text{ кН};$$

в сечении 2-2, при том же сочетании нагрузок (1, 2, 3\*, 4\*, 5\*):

$$M_2 = 91 \text{ кН}\cdot\text{м}, \quad N_2 = -256 \text{ кН}, \\ Q = \frac{M_2 - M_1}{l_{12}} = \frac{-510 - 91}{6,1} = -99 \text{ кН}$$

Для нижней части колонны

в сечении 3-3:

$$M_1 = -840 \text{ кН}\cdot\text{м}; \quad N_1 = -1771 \text{ кН} \quad (1, 3, 4);$$

в сечении 4-4 :

$$M_2 = 909 \text{ кН}\cdot\text{м}; \quad N_2 = -773 \text{ кН}; \quad Q_{max} = 55 \text{ кН} \quad (1, 2, 3^*, 4^*, 5^*);$$

$$M_2^l = -477 \text{ кН}\cdot\text{м}; \quad N_2^l = -1709 \text{ кН}; \quad Q_{max}^l = -89 \text{ кН} \quad (1, 3, 4, 5).$$

В сечении 4-4 из двух комбинаций нагрузок надо выбрать ту, которая даёт наибольшее сечение. Соотношение жесткостей верхней и нижней частей колонны:

$$\frac{I_B}{I_H} = \frac{1}{5};$$

материал колонны: сталь марки ВСт 3пс 2, бетон фундамента: класс В 12,5. Конструктивная схема колонны показана на рис. (5.2.1,а).

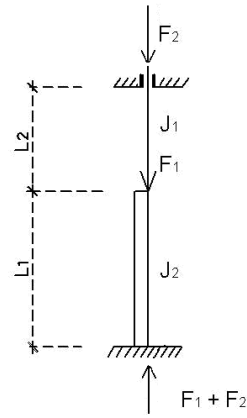
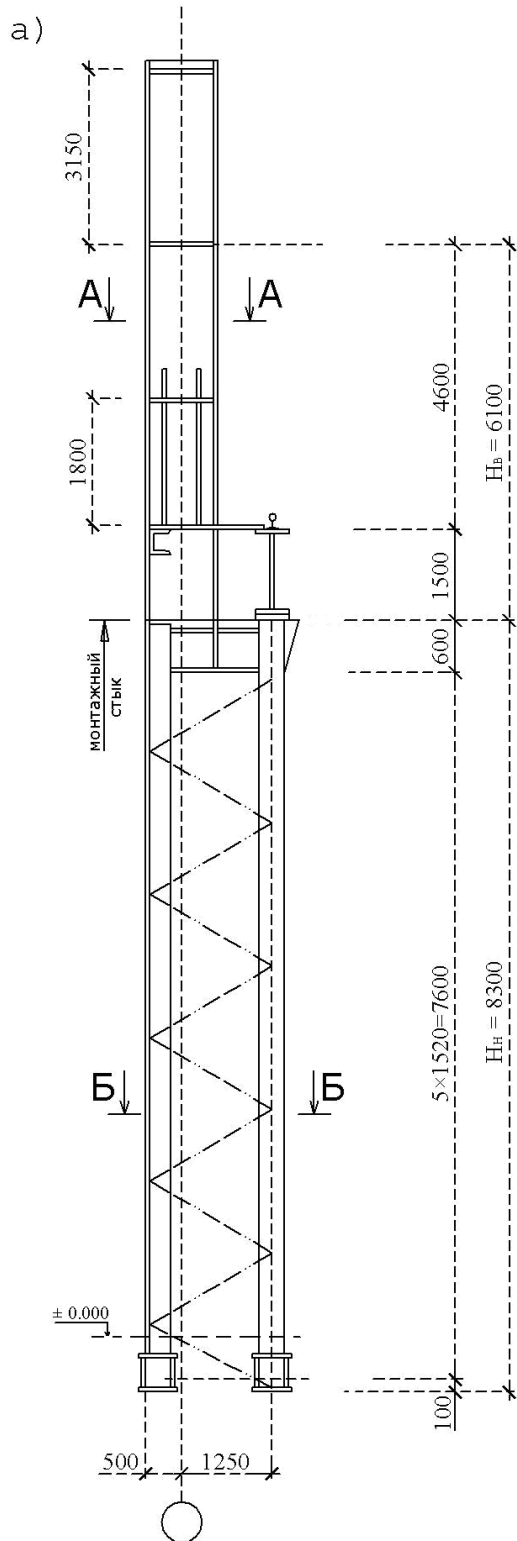
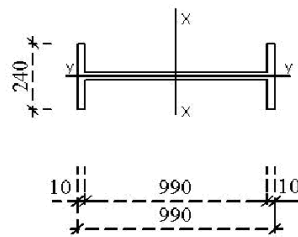


рис 5.1.1.

б)

A-A



в)

Б-Б

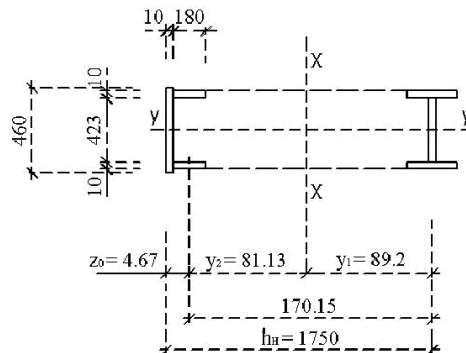


Рис 5.2.1.

### 3.1 Определение расчетных длин колонны

Расчетные длины для верхней и нижней частей колонны в плоскости рамы определим по формулам:

$$l_{x1} = \mu l \cdot l_1, \quad (3.1.1)$$

$$l_{x2} = \mu_2 \cdot l_2. \quad (3.1.2)$$

Так как

$$\frac{H_B}{H_H} = \frac{l_2}{l} = \frac{6,1 \text{ м}}{8,3 \text{ м}} = 0,73 > 0,6 \quad \text{и} \quad \frac{N_H}{N_B} = \frac{-1771 \text{ кН}}{-193 \text{ кН}} = 9,18 > 3, \quad (3.1.2. a)$$

то значения коэффициентов  $\mu_1$  и  $\mu_2$  определяются по прил.10, таблица 0. Если условия (3.1.2. a) не выполняются, то см. приложение 10.

В однопролетной раме с жестким сопряжением ригеля с колонной верхний конец колонны закреплен только от поворота. В однопролетных рамах горизонтальная реакция в верхних узлах приближенно равна нулю, а коэффициент  $\mu_1$  зависит от двух параметров: отношения погонных жесткостей верхней и нижней частей колонны (рис.3.1.1)

$$n = \frac{I_2 \cdot l_1}{l_2 \cdot I_1} \quad (3.1.3)$$

где  $I_2 = I_B = 1$ ;  $I_1 = I_H = 5$ ;  $l_1 = 8,3 \text{ м}$ ;  $l_2 = 6,1 \text{ м}$ ;

$$n = \frac{1 \cdot 8,3 \text{ м}}{5 \cdot 6,1 \text{ м}} = 0,27 \approx 0,3$$

и коэффициента 
$$\alpha_1 = \frac{\mu_1}{\mu_2} = \frac{I_2}{I \sqrt{I_H / (I_B \cdot \beta)}}, \quad (3.1.4)$$

где

$$\beta = \frac{N_1}{N_2} = \frac{-1771 \text{ кН}}{-1709 \text{ кН}} = 1,04; \quad (3.1.5)$$

$$\alpha_1 = \frac{6,1 \text{ м}}{8,3 \text{ м}} \cdot \sqrt{\frac{5}{1 \cdot 1,04}} = 1,61.$$

В зависимости от параметров  $\alpha_1 = 1,61$  и  $n = 0,3$  по прил.10 (табл.2) подбираем коэффициент  $\mu_1 = 2,81$  (точное значение при интерполяции  $\mu_2 = 2,3404$ ).

Тогда 
$$\mu_2 = \frac{\mu_1}{\alpha_1} = \frac{2,81}{1,61} = 1,75. \quad (3.1.6)$$

Теперь по формулам (3.1.1) и (3.1.2) вычисляем расчетные длины  $l_{x1}$  и  $l_{x2}$ :

$$l_{x1} = \mu_1 \cdot l_1 = 2,81 \cdot 830 \text{ см} = 2332,3 \text{ см};$$

$$l_{x2} = \mu_2 \cdot l_2 = 1,75 \cdot 610 \text{ см} = 1067,5 \text{ см}.$$

Таким образом, для нижней части колонны  $l_{x1} = 2332,3 \text{ см}$ ,

для верхней  $l_{x2} = 1067,5 \text{ см}.$

Расчётные длины из плоскости рамы (см. рис. 1.1.6) для нижней и верхней частей равны соответственно:

$$l_{y1} = H_n = 830 \text{ см}; \quad l_{y2} = H_b - h_b = 610 \text{ см} - 150 \text{ см} = 460 \text{ см}.$$

### 3.2 Подбор сечения верхней части колонны

Сечение верхней части колонны принимаем в виде сварного двутавра высотой  $h_B=1000$ мм.

Для симметричного двутавра (рис 3.2.1,б) радиусы инерции по приложению 18;

$$i_x \approx 0,42 \cdot h_B = 0,42 \cdot 100 \text{ см} = 42 \text{ см}; \quad (3.2.1)$$

$$\rho_x \approx 0,35 \cdot h_B = 0,35 \cdot 100 \text{ см} = 35 \text{ см}, \quad (3.2.2)$$

где  $h_B$  – высота сечения колонны, уже назначенная при компоновке рамы ;  
приведенная гибкость

$$\bar{\lambda}_x = \frac{l_{x2}}{i_x} \cdot \sqrt{\frac{R}{E}} = \frac{1067,5 \text{ см}}{42 \text{ см}} \cdot \sqrt{\frac{21,5 \text{ кН/см}^2}{2,06 \cdot 10^4 \text{ кН/см}^2}} = 0,822, \quad (3.2.3)$$

где

$l_{x2}$  – расчетная длина верхней части колонны ;

$R = 215 \text{ МПа} = 21,5 \text{ кН/см}^2$  – расчетное сопротивление для стали ВСт 3пс 2 толщиной 20 мм ;

$E = 2,06 \cdot 10^4 \text{ кН/см}^2$  – модуль упругости стали.

Относительный эксцентриситет

$$m_x = \frac{b_x}{\rho_x} = \frac{M}{N \cdot 0,35 \cdot h} = \frac{51000 \text{ кН} \cdot \text{см}}{-193 \text{ кН} \cdot 0,35 \cdot 100 \text{ см}} = 7,55, \quad (3.2.4)$$

где  $M = -510 \text{ кНм}$ ;  $N = -193 \text{ кН}$ .

Значение коэффициента  $\eta$ , учитывающее влияние формы сечения на величину  $m_x$ , определим по приложению 8.

Примем в первом приближении  $A_n / A_{CT} = 0,5$ .

Тогда параметрам  $\bar{\lambda}_x = 0,822$ ,  $m_x = 7,55$  соответствует коэффициент  $\eta = 1,25$  ;

$$m_{Ix} = \eta \cdot m_x = 1,25 \cdot 7,55 = 9,44. \quad (3.2.5)$$

Затем по приложению 6 находим значение коэффициента  $\varphi_{вн}$  : при

$$\bar{\lambda}_x = 0,822 \text{ и } m_{Ix} = 9,44: \varphi_{вн} = 0,16.$$

Теперь можем определить требуемую площадь сечения по формуле:

$$A_{mp} = \frac{N}{\varphi_{вн} \cdot R} = \frac{193 \text{ кН}}{0,16 \cdot 21,5 \text{ кН/см}^2}. \quad (3.2.6)$$

*Компоновка сечения (рис. 3.2.1. б)*

Высота стенки определяется по следующей формуле :

$$h_{cm} = h_B - 2 \cdot t_n = 100 \text{ см} - 2 \cdot 1,0 \text{ см} = 98 \text{ см} \quad (3.2.7)$$

(предварительно принимаем толщину полок  $t_n = 1,0 \text{ см}$ ).

Из условия местной устойчивости (при  $m > 1$  и  $\lambda < 0,8$ ), по таблице 2 приложения 20,

$$\frac{h_{CT}}{t_{CT}} = 1,3 \sqrt{\frac{E}{R}} = 1,3 \sqrt{\frac{2,06 \cdot 10^4 \text{ кН/см}^2}{21,5 \text{ кН/см}^2}} = 40,24; \quad (3.2.8)$$

$$t_{CT} \geq \frac{h_{CT}}{40,24} = \frac{98 \text{ см}}{40,24} = 2,44 \text{ см} .$$

Поскольку сечение с такой стенкой неэкономично, принимаем  $t_{cm} = 0,8$  см.

( $\frac{h_{CT}}{t_{CT}} = 80 \dots 120$ ) и включаем в расчетную площадь сечение колонны два

крайних участка стенки шириной по

$$0,85 \cdot t_{CT} \sqrt{\frac{E}{R}} = 0,85 \cdot 0,8 \text{ см} \cdot \sqrt{\frac{2,06 \cdot 10^4 \text{ кН/см}^2}{21,5 \text{ кН/см}^2}} = 21 \text{ см} . \quad (3.2.9)$$

Тогда требуемая площадь полки:

$$A_{п.тп} = \frac{\left( A_{тп} - 2 \cdot 0,85 \cdot t_{CT}^2 \sqrt{\frac{E}{R}} \right)}{2} = \quad (3.2.10)$$

$$= \frac{56,1 \text{ см}^2 - 2 \cdot 0,85 \cdot (0,8 \text{ см})^2 \cdot \sqrt{\frac{2,06 \cdot 10^4 \text{ кН/см}^2}{21,5 \text{ кН/см}^2}}}{2} = 11,21 \text{ см}^2 ,$$

где  $A_{тп} = 56,1 \text{ см}^2$  ( см. формулу 5.2.6 ) .

Из условия устойчивости верхней части колонны из плоскости действия момента находим ширину полки  $b_n > l_{y2} / 20$  ; Кроме этого из условия местной устойчивости полки имеем

$$\frac{b_{CB}}{t_{п}} \leq \left( 0,36 + 0,1 \cdot \lambda_x \sqrt{\frac{E}{R}} \right) = \left( 0,36 + 0,1 \cdot 0,432 \sqrt{\frac{2,06 \cdot 10^4 \text{ кН/см}^2}{21,5 \text{ кН/см}^2}} \right) = 12,38 , \quad (3.2.11)$$

где  $b_{CB} = \frac{b_{п} - t_{CT}}{2}$ .

Принимаем  $b_{п} = 24$  см,  $t_{п} = 1,0$  см .

Тогда площадь полки

$A_n = b_n \cdot t_n = 24 \text{ см} \cdot 1,0 \text{ см} = 24 \text{ см}^2 > A_{n.тп} = 11,21 \text{ см}^2$  ( см. формулу 3.2.10);

$$b_{п} \geq \left( \frac{1}{20} \right) \cdot l_{y2} = \frac{460 \text{ см}}{20} = 23 \text{ см} , \quad (3.2.12)$$

$$\frac{b_{CB}}{t_{п}} = \frac{b_{п} - t_{CT}}{2 \cdot t_{п}} = \frac{24 \text{ см} - 0,8 \text{ см}}{2 \cdot 1,0 \text{ см}} = 11,6 \text{ см} < 12,38 \text{ см} .$$

Геометрические характеристики сечения (рис. 3.1, в)

Полная площадь сечения:

$$A_0 = 2 \cdot b_{\Pi} \cdot t_n + t_{cm} \cdot h_{cm} = 2 \cdot 24 \text{ см} \cdot 1 \text{ см} + 0,8 \text{ см} \cdot 98 \text{ см} = 126,4 \text{ см}^2. \quad (3.2.13)$$

Расчётная площадь сечения с учетом только устойчивой части стенки

$$A = 2 \cdot b_{\Pi} \cdot t_n + 2 \cdot t_{cm}^2 - 0,85 \sqrt{\frac{E}{R}} = \quad (3.2.14)$$

$$= 2 \cdot 24 \text{ см} \cdot 1 \text{ см} + 2 \cdot 0,85 \cdot (0,8 \text{ см})^2 \cdot \sqrt{\frac{2,06 \cdot 10^4 \text{ кН/см}^2}{21,5 \text{ кН/см}^2}} = 1668 \text{ см}^2;$$

моменты инерции :

$$I_x = \frac{t_{CT} (h_{CT})^3}{12} + 2 \cdot b_{\Pi} \cdot t_{\Pi} \left[ \frac{(h_H - t_{\Pi})}{2} \right]^2 = \frac{0,8 \cdot (98 \text{ см})^3}{12} + 2 \cdot 24 \text{ см} \cdot 1 \text{ см} \cdot \left[ \frac{(100 \text{ см} - 1 \text{ см})}{2} \right]^2 = 180358 \text{ см}^4; \quad (3.2.15)$$

$$I_y = \frac{2 \cdot t_{\Pi} (b_{\Pi})^3}{12} = \frac{2 \cdot 1 \text{ см} \cdot (24 \text{ см})^3}{12} = 2304 \text{ см}^4; \quad (3.2.16)$$

$$W_x = \frac{I_x}{\frac{h_6}{2}} = \frac{180356 \text{ см}^4}{\frac{100 \text{ см}}{2}} = 3607 \text{ см}^3; \quad (3.2.17)$$

$$\rho_x = \frac{3607 \text{ см}^3}{126,4 \text{ см}^2} = 28,54 \text{ см}, \quad (3.2.18)$$

где

$\rho_x$  – радиус инерции относительно оси  $x-x$  ;

$W_x$  – момент сопротивления изгибу относительно оси  $x-x$  ;

$I_x$  – момент инерции относительно оси  $x-x$  ;

$I_y$  – момент инерции относительно оси  $y-y$  ;

$A_0$  – полная площадь сечения.

Радиусы инерции :

$$i_x = \sqrt{\frac{I_x}{A_0}} = \sqrt{\frac{180358 \text{ см}^4}{126,4 \text{ см}^2}} = 37,8 \text{ см}, \quad (3.3.19)$$

$$i_y = \sqrt{\frac{I_y}{A_0}} = \sqrt{\frac{2304 \text{ см}^4}{126,4 \text{ см}^2}} = 4,3 \text{ см}. \quad (3.3.20)$$

Проверка устойчивости верхней части колонны в плоскости действия момента выполняется по следующим формулам :

$$\lambda_x = \frac{I_{x2}}{i_x} = \frac{1067,5 \text{ см}}{37,8 \text{ см}} = 28,24; \quad (3.2.21)$$



$$\bar{\lambda}_x = \lambda_x \cdot \sqrt{\frac{R}{E}} = 28,24 \cdot \sqrt{\frac{21,5 \text{ кН/см}^2}{2,06 \cdot 10^4 \text{ кН/см}^2}} = 0,95; \quad (3.2.21a)$$

$$m_x = \frac{M_x}{N \cdot \rho_x} = \frac{51000 \text{ кН} \cdot \text{см}}{193 \text{ кН} \cdot 28,5 \text{ см}} = 9,27; \quad (3.2.22)$$

$$\frac{A_{\Pi}}{A_{CT}} = \frac{b_{\Pi} \cdot t_{\Pi}}{t_{CT} \cdot h_{CT}} = \frac{24 \text{ см} \cdot 1 \text{ см}}{0,8 \text{ см} \cdot 98 \text{ см}} = 0,31 \approx 0,5. \quad (3.2.23)$$

Значение коэффициента  $\eta$  найдем, как и ранее, по приложению 8 при  $\frac{A_{\Pi}}{A_{CT}} = 0,5$ ,  $\lambda_x = 0,95$ ,  $m_x = 9,27$  коэффициент  $\eta = 1,25$ ,  $5 < m < 20$ ,

$$\eta = 1,2 \quad \text{при} \quad \frac{A_{\Pi}}{A_{CT}} = 0,25,$$

$$\eta = 1,21 \quad \text{при} \quad \frac{A_{\Pi}}{A_{CT}} = 0,3,$$

$$\eta = 1,25 \quad \text{при} \quad \frac{A_{\Pi}}{A_{CT}} = 0,5,$$

$$m_{Ix} = \eta \cdot m_{Ix} = 1,25 \cdot 9,27 = 11,59.$$

Теперь коэффициент  $\varphi_{вн}$  определим по приложению 6 :  
при  $\lambda_x = 0,95$  и  $m_{Ix} = 11,59$  коэффициент  $\varphi_{вн} = 0,122$ . Тогда напряжение в сечении:

$$\sigma = \frac{N}{\varphi_{вн} \cdot A} = \frac{193 \text{ кН}}{0,122 \cdot 81,68 \text{ см}^2} = 19,37 \text{ кН/см}^2 < R = 21,5 \text{ кН/см}^2.$$

При этом недонапряжение составляет:

$$\left[ \frac{(21,5 - 20,1)}{21,5} \right] \cdot 100 \% = 6,5 \% \text{ — оно близко к допустимому } 5 \%.$$

Проверку устойчивости верхней части колонны из плоскости действия момента производим по формуле :

$$\lambda_y = \frac{I_{y2}}{i_y} = \frac{460 \text{ см}}{4,3 \text{ см}} = 106,9. \quad (3.2.24)$$

По приложению 5 находим коэффициент  $\varphi_y = 0,55$ .

Для определения относительного эксцентриситета  $m_x$  найдем максимальный момент в средней трети расчетной длины стержня по формуле:

$$M_x^{1/3} = M_2 + \frac{(M_1 - M_2)}{I_2} \cdot \left( l_2 - \frac{1}{3} l_{y2} \right) = 91 \text{ кН} \cdot \text{м} + \left[ \frac{-510 \text{ кН} \cdot \text{м} - 91 \text{ кН} \cdot \text{м}}{6,1 \text{ м}} \right] \cdot \left( 6,1 \text{ м} - \frac{1}{3} \cdot 4,6 \text{ м} \right) = \quad (3.2.25)$$

$$= 359,3 \text{ кН м} = -35930 \text{ кН см},$$

где

$M_1$  и  $M_2$  – расчетные моменты для верхней части колонны;

$l_2$  – высота верхней части колонны;

$l_{y2}$  – расчетная длина верхней части колонны .

По модулю  $M_x > M_{max} / 2 = 510 \text{ кН м} / 2 = 255 \text{ кН м} < 359,3 \text{ кН м}$ ;

$$m_x = \frac{M_x A_0}{N W_x} = \frac{35930 \text{ кН см} \cdot 126,4 \text{ см}^2}{193 \text{ кН} \cdot 3607 \text{ см}^3} = 6,52 \quad (3.2.26)$$

при  $5 < m_x = 6,52 < 10$  коэффициент  $C$  будет равен :

$$C = C_5 \cdot (2 - 0,2 \cdot m_x) + C_{10} \cdot (0,2 \cdot m_x - 1) , \quad (3.2.27)$$

где  $m_x = 5$  ;  $C_5 = \frac{\beta}{1 + \alpha \cdot m_x}$

(5.2.28)

значения  $\alpha$  и  $\beta$  находятся по приложению 9; гибкость (см. формулу 5.2.24 )

$$\lambda_y = 106,9 > \lambda_c = 3,14 \cdot \sqrt{\frac{E}{R}} = 3,14 \cdot \sqrt{\frac{2,06 \cdot 10^4 \text{ кН} / \text{см}^2}{21,5 \text{ кН} / \text{см}^2}} , \quad (3.2.29)$$

$$\beta = \sqrt{\frac{\varphi_c}{\varphi_y}} , \quad (3.2.30)$$

где

$\varphi_c$  – соответствует значению  $\lambda_y = 106,9$ ;

$\varphi_y = 0,55$  – коэффициент продольного изгиба, который определяется по прил. 5 в зависимости от гибкости  $\lambda_y = 106,9$  и коэффициентов

$$\beta = \sqrt{\frac{106,9}{0,55}} = 7,66 ,$$

$$\alpha = 0,65 + 0,05 \cdot m_x = 0,65 + 0,05 \cdot 6,52 = 0,98 ; \quad (3.2.31)$$

$$C_5 = \frac{7,66}{1 + 0,98 \cdot 5} = 1,29 \quad (\text{формула 3.2.28});$$

$$C_{10} = \frac{1}{1 + m_x + \frac{\varphi_y}{\varphi_\delta}} = \frac{1}{1 + 10 \cdot \frac{0,55}{1,0}} = 0,15 ,$$

(5.2.32)

где

$\varphi_y = 0,55$  – коэффициент продольного изгиба;

$\varphi_\delta = 1,0$  – коэффициент снижения расчетного сопротивления при потере устойчивости;

$m_x = 10$ ;

Вычисляем коэффициент  $c$  по формуле (3.2.27):

$$c = 1,29 \cdot (2 - 0,2 \cdot 6,52) + 0,15 \cdot (0,2 \cdot 6,52 - 1) = 0,89 + 0,05 = 0,94 < 1.$$

Поскольку

$$\frac{h_{CT}}{t_{CT}} = \frac{98}{0,8} = 122,5 > 3,8 \sqrt{\frac{E}{R}} = 3,8 \sqrt{\frac{2,06 \cdot 10^4 \text{ кН/см}^2}{21,5 \text{ кН/см}^2}} = 116, \quad (3.2.33)$$

в расчетную часть включаем только устойчивую часть стенки .

Вычисляем напряжение

$$\sigma = \frac{N}{c \cdot \varphi_y \cdot A} = \frac{193 \text{ кН}}{0,94 \cdot 0,55 \cdot 81,68 \text{ см}^2} = 4,6 \text{ кН/см}^2 < R = 21,5 \text{ кН/см}^2. \quad (3.2.34)$$

Устойчивость обеспечена. Если бы устойчивость верхней части колонны не была обеспечена, то пришлось бы вводить распорки. На чертеже „Схема вертикальных связей " распорки введены условно (см. чертежи). При этом расчетная длина верхней части колонны уменьшилась бы в два раза, а напряжения  $\sigma$  можно было бы увеличить в 4 раза.

Если выполняется условие местной устойчивости стенки по формуле (3.2.33), то в расчетное сечение колонны при проверке устойчивости из плоскости действия момента включается полное сечение стенки.

### 3.3 Подбор сечения нижней части колонны

Сечение нижней части колонны – сквозное, состоящее из двух ветвей, соединенных решеткой. Высота сечения колонны  $h_n = 1750$  мм. Подкрановую ветвь колонны принимаем из широкополочного двутавра, наружную – в виде составного сварного сечения из трех листов (в виде составного швеллера).

Расчетные усилия для подбора сечения нижней части колонны равны:

в сечении 3–3 (сочетание 1, 3, 4)

$$M_1 = -840 \text{ кН}\cdot\text{м}, \quad N_1 = -177 \text{ кН};$$

в сечении 4–4

$$M_2 = 909 \text{ кН}\cdot\text{м}, \quad N_2 = -773 \text{ кН}, \quad Q_{max} = 55 \text{ кН} \text{ (сочетание 1, 2, 3*, 4*, 5*)}, \\ M_2^l = -477 \text{ кН}\cdot\text{м}, \quad N_2^l = -1709 \text{ кН}, \quad Q_{max}^l = -89 \text{ кН} \text{ (сочетание 1, 3, 4, 5)}.$$

В сечении 4–4 из двух сочетаний нагрузок необходимо выбрать то, которое даёт большее сечение. Площадь сечения определяется по следующей формуле ( для сочетания 1, 2, 3\*, 4\*, 5\*):

$$A_{B2} = \frac{N_{B2}}{\varphi \cdot R_y}, \quad (3.3.1)$$

где

$\varphi = 0,8$  – коэффициент продольного изгиба;  
 $R_\gamma$  – расчетное сопротивление стали Вст 3кп 2;  
 усилие в ветви при данной комбинации нагрузок

$$N_{B2} = \frac{N_2 \cdot y_2}{h_0} + \frac{M_2}{h_0}, \quad (3.3.2)$$

где

$$h_0 = h - z_0 = 175 \text{ см} - 5 \text{ см} = 170 \text{ см}, \quad (3.3.3)$$

$z_0 = 5 \text{ см}$  – принимается предварительно ;

$h = h_H = b = 175 \text{ см}$  ;

$y_2$  – ориентировочное положение центра тяжести сечения нижней части колонны, равно:

$$y_2 = h_0 - y_1 = 170 \text{ см} - 91 \text{ см} = 79 \text{ см} ; \quad (3.3.4)$$

$$y_1 = \left[ \frac{|M_2|}{|M_1| + |M_2|} \right] \cdot h_0 = \left[ \frac{909 \text{ кН} \cdot \text{м}}{840 \text{ кН} \cdot \text{м} + 909 \text{ кН} \cdot \text{м}} \right] \cdot 175 \text{ см} = 91 \text{ см} ; \quad (3.3.5)$$

$$N_{B2} = \frac{N_2 \cdot y_1}{h_0} + \frac{M_2}{h_0} = \frac{773 \text{ кН} \cdot 79 \text{ см}}{170 \text{ см}} + \frac{90900 \text{ кН} \cdot \text{см}}{170 \text{ см}} = 893,9 \text{ кН} ;$$

$$A_{B2} = \frac{N_{B2}}{\varphi \cdot R_\gamma} = \frac{893,9 \text{ кН}}{0,8 \cdot 21,5 \text{ кН} / \text{см}^2} = 52,0 \text{ см}^2 \quad (\text{см. формулу 3.3.1}).$$

Площадь сечения для сочетания нагрузок (1, 3, 4, 5) вычисляем по следующей формуле:

$$A^1_{B2} = \frac{N^1_{B2}}{\varphi \cdot R_\gamma}, \quad (3.3.6)$$

где

$$N^1_{B2} = \frac{N^1_2 \cdot Y_2}{h_0} + \frac{M^1_2}{h_0} - \quad (3.3.7)$$

усилие в ветви при данной комбинации нагрузок.

Ориентировочное положение центра тяжести находим по формуле:

$$y_1 = \left[ \frac{|M_2^1|}{|M_1| + |M_2^1|} \right] \cdot h_0 = \left[ \frac{477 \text{ кН} \cdot \text{м}}{840 \text{ кН} \cdot \text{м} + 477 \text{ кН} \cdot \text{м}} \right] \cdot 175 \text{ см} = 61,25 \text{ см} , \quad (3.3.8)$$

$$y_2 = h_0 - y_1 = 175 \text{ см} - 61,25 \text{ см} = 113,8 \text{ см} \quad (\text{см. формулу 3.3.4});$$

$$N^1_{B2} = \frac{N^1_2 \cdot y_2}{h_0} + \frac{M^1_2}{h_0} = \frac{1709 \text{ кН} \cdot 113,8 \text{ см}}{175 \text{ см}} + \frac{47700 \text{ кН} \cdot \text{см}}{175 \text{ см}} = 1383,9 \text{ кН} ,$$

$$A^1_{B2} = \frac{N^1_{B2}}{\varphi \cdot R_\gamma} = \frac{1383,9 \text{ кН}}{0,8 \cdot 21,5 \text{ кН} / \text{см}^2} = 80,5 \text{ см}^2 \quad (\text{см. формулу 3.3.6}).$$

Так как из двух полученных значений площадей  $A^1_{B2} = 80,5 \text{ см}^2 > A_{B2} = 52 \text{ см}^2$  то , для дальнейших расчетов принимаем комбинации усилий:

$M_1 = -840 \text{ кН}\cdot\text{м}$ ,  $N_1 = -1771 \text{ кН}$ ;  $M_2 = -477 \text{ кН}\cdot\text{м}$ ,  $N_2 = -1709 \text{ кН}$ ,  $Q_{max} = -89 \text{ кН}$ .

Усилия в ветвях определяем по формулам (рис. 5.4) :

$$\text{в подкрановой ветви} \\ N_{B1} = \frac{N_1 \cdot y_2}{h_0} + \frac{M_1}{h_0} = \frac{1771 \text{ кН} \cdot 113,8 \text{ см}}{175 \text{ см}} + \frac{84000 \text{ кН}\cdot\text{см}}{175 \text{ см}} = 1631 \text{ кН}; \quad (3.3.9)$$

$$\text{в наружной ветви} \\ N_{B2} = \frac{N_2 \cdot y_1}{h_0} + \frac{M_2}{h_0} = \frac{1709 \text{ кН} \cdot 61,25 \text{ см}}{175 \text{ см}} + \frac{47700 \text{ кН}\cdot\text{см}}{175 \text{ см}} = 870,7 \text{ кН}. \quad (3.3.10)$$

По формулам (5.3.1) определяем требуемую площадь ветвей и назначаем их сечение. Для подкрановой ветви  $A_{B1} = \frac{N_{B1}}{\varphi \cdot R_y}$  ; задаемся коэффициентом

продольного изгиба  $\varphi = 0,80$ ;  $R = 225 \text{ МПа} = 22,5 \text{ кН/см}^2$  (сталь ВСт 3кп 2 – фасонный прокат).

$$\text{Тогда} \quad A_{B1} = \frac{1631,7 \text{ кН}}{0,8 \cdot 22,5 \text{ кН/см}^2} = 90,65 \text{ см}^2$$

По сортаменту ( приложение 13 ) подбираем двутавр 50 Б1 :

$$A_{61} = 91,8 \text{ см}^2 ; \quad i_y = 4,22 \text{ см} ; \quad i_x = 20,3 \text{ см}.$$

Для наружной ветви

$$A_{B2} = \frac{N_{B2}}{\varphi \cdot R_y} = \frac{870,7 \text{ кН}}{0,8 \cdot 21,5 \text{ кН/см}^2} = 50,62 \text{ см}^2$$

(  $R_y = 21,5 \text{ кН/см}$  – листовой прокат из стали ВСт 3кп 2 толщиной до 20 мм  $\varphi = 0,80$  ) . Требуемая площадь полки определяется по формуле

$$A_{II} = \frac{A_{B2} - t_{CT} \cdot h_{CT}}{2} = \frac{50,62 \text{ см}^2 - 51 \text{ см} \cdot 1 \text{ см}}{2} = -0,5 \text{ см} , \quad (5.3.11)$$

где

$$t_{CT} = 1,0 \text{ см} ;$$

$$h_{CT} = 51 \text{ см} - \text{ для двутавра } 50 \text{ Б1}.$$

Так как площадь полки  $A_{II}$  получилась отрицательной , то выбираем другое сочетание нагрузок ( рис. 5.4 ) :

$M_2 = 909 \text{ кН}\cdot\text{м}$ ,  $N_2 = -773 \text{ кН}$ ,  $Q_{max} = 55 \text{ кН}$  (сочетание 1, 2, 3\*, 4\*, 5\*);

в сечении 3–3

$$M_I = -840 \text{ кН}\cdot\text{м}, \quad N_I = -1771 \text{ кН} \quad (\text{сочетание 1, 3, 4}).$$

Усилия в ветвях вычисляем по формулам (5.5.9) и (5.3.10):

$$N_{B1} = \frac{N_1 \cdot y_2}{h_0} + \frac{M_1}{h_0} = \frac{1771 \text{ кН} \cdot 79,0 \text{ см}}{175 \text{ см}} + \frac{84000 \text{ кН см}}{175 \text{ см}} = 1279,5 \text{ кН};$$

$$N_{B2} = \frac{N_2 \cdot y_1}{h_0} + \frac{M_2}{h_0} = \frac{773 \text{ кН} \cdot 91 \text{ см}}{175 \text{ см}} + \frac{90900 \text{ кН}\cdot\text{см}}{175 \text{ см}} = 921,4 \text{ кН},$$

где

$$h_0 = 175 \text{ см} \quad (\text{см. формулу 3.3.3});$$

$$y_1 = 91 \text{ см} \quad (\text{см. формулу 3.3.5});$$

$$y_2 = 79 \text{ см} \quad (\text{см. формулу 3.3.4}).$$

По формуле (3.3.1) определяем требуемую площадь ветвей и назначаем их сечение:

$$A_{B1} = \frac{1279,5 \text{ кН}}{0,8 \cdot 22,5 \text{ кН/см}^2} = 71,08 \text{ см}^2$$

Подбираем двутавр 45 Б1:

$$A_{e1} = 14,6 \text{ см}^2; \quad i_{y1} = 18,2 \text{ см}; \quad i_{x1} = 3,79 \text{ см};$$

$$A_{B2} = \frac{921,4 \text{ кН}}{0,8 \cdot 21,5 \text{ кН/см}^2} = 53,57 \text{ см}^2$$

По формуле (5.3.11) вычисляем требуемую площадь полки, где  $t_{cm} = 1$  см;

$h_{cm} = 46$  см – для двутавра 45 Б1:

$$A_{II} = \frac{53,57 \text{ см}^2 - 1 \text{ см} \cdot 46 \text{ см}}{2} = 3,79 \text{ см}^2.$$

Для удобства крепления элементов решетки просвет между внутренними гранями полки принимаем таким же, как и в подкрановой ветви (423 мм), см. рис. 3.2.1, в.

Толщину стенки швеллера  $t_{cm}$  для удобства ее соединения встык с полкой подкрановой части колонны – принимаем равной 10 мм, высоту стенки из условия размещения сварных швов:  $h_{cm} = 460$  мм.

Из условия местной устойчивости полки швеллера должно быть

$$\frac{b_{II}}{t_{II}} \leq (0,36 + 0,8 \cdot \bar{\lambda}) \cdot \sqrt{\frac{E}{R}} = (0,36 + 0,8 \cdot 0,432) \cdot \sqrt{\frac{2,06 \cdot 10^4 \text{ кН/см}^2}{21,5 \text{ кН/см}^2}} = 12,85, \quad (5.3.12)$$

где  $\lambda = 0,432$  (см. формулу 5.2.3).

Принимаем:  $b_n = 18$  см;  $t_n = 1,0$  см;  $A_n = 18 \text{ см}^2$ .

*Геометрические характеристики сечения ветви* (см. рис.3.2.1,в):

$$A_{B2} = h_{cm} \cdot t_{cm} + 2 \cdot A_n = 62 \text{ см} \cdot 1 \text{ см} + 2 \cdot 18 \text{ см}^2 = 82 \text{ см}^2 ;$$

(5.3.13)

$$z_0 = \left( \frac{h_{CT} \cdot t_{CT} \cdot t_{CT}}{2} + A_{II} \cdot \left( \frac{B_{II}}{2} + t_{CT} \right) \cdot 2 \right) = \frac{(1 \text{ см} \cdot 46 \text{ см} \cdot 0,5 \text{ см} + 18 \text{ см}^2 \cdot (9 \text{ см} + 1) \cdot 2)}{82 \text{ см}^2} = 4,67 \text{ см} ;$$

(3.3.14)

$$I_{x2} = h_{CT} \cdot t_{CT} \cdot \left( z_0 - \frac{t_{CT}}{2} \right)^2 + \frac{2 \cdot t_{CT} \cdot b_{II}^3}{12} + b_{II} \cdot \left( \frac{b_{II}}{2} - z_0 + t_{CT} \right)^2 \cdot 2 =$$

$$= 1 \text{ см} \cdot 46 \text{ см} \cdot (4,67 \text{ см} - 0,5)^2 + \frac{2 \cdot 1 \text{ см} \cdot (18 \text{ см})^3}{12} +$$

$$+ 18 \text{ см}^2 \cdot (9 \text{ см} - 4,67 \text{ см} + 1 \text{ см})^2 \cdot 2 = 2794,68 \text{ см}^4 ;$$

(3.3.15)

$$I_{y2} = \frac{t_{CT} \cdot h_{CT}^3}{12} + b_{II} \cdot \left( \frac{t_{CT}}{2} + \frac{42,3 \text{ см}}{2} \right)^2 \cdot 2 =$$

$$= \frac{1 \text{ см} \cdot (46 \text{ см})^3}{12} + 18 \text{ см} \cdot \left( 0,5 \text{ см} + \frac{42,3 \text{ см}}{2} \right)^2 \cdot 2 = 24985,3 \text{ см}^4 ,$$

(3.3.16)

где

42,3 см – просвет между внутренними гранями полков ;  
радиусы инерции:

$$i_{x2} = \sqrt{\frac{I_{x2}}{A_{B2}}} = \sqrt{\frac{2794,6 \text{ см}^4}{82 \text{ см}^2}} = 5,84 \text{ см} ,$$

(3.3.17)

$$i_y = \sqrt{\frac{I_y}{A_{B2}}} = \sqrt{\frac{24985,3 \text{ см}^4}{82 \text{ см}^2}} = 17,5 \text{ см} .$$

(3.3.18)

Уточняем положение центра тяжести сечения колонны (рис. 5.4):

$$h_0 = h_n - z_0 = 175 \text{ см} - 4,67 \text{ см} = 170,33 \text{ см} ;$$

$$y_1 = \frac{A_{B2} \cdot h_0}{A_{B1} + A_{B2}} = \frac{82 \text{ см}^2 \cdot 170,33 \text{ см}}{74,6 \text{ см}^2 + 82 \text{ см}^2} = 89,2 \text{ см} ,$$

где

$$A_{B1} = 74,6 \text{ см}^2 - \text{площадь сечения двутавра } 45 \text{ Б1} ;$$

$$y_2 = h_0 - y_1 = 170,33 \text{ см} - 89,2 \text{ см} = 81,13 \text{ см} .$$

(3.3.19)

Предварительно было принято:  $y_1 = 91 \text{ см}$ ,  $y_2 = 79 \text{ см}$ .

Отличие от первоначально принятых размеров незначительное, поэтому усилия в ветвях не пересчитываем.

*Проверка устойчивости ветвей из плоскости рамы (относительно оси y-y).*

$$l_y = 830 \text{ см} .$$

п о д к р а н о в а я   в е т в ь

$$\lambda_y = \frac{I_y}{i_y} = \frac{830 \text{ см}}{18,2 \text{ см}} = 45,6, \quad (3.3.20)$$

где  $i_y = 18,2 \text{ см}$  – для двутавра 45 Б1.

По приложению 5 при  $\lambda_y = 45,6$  находим  $\varphi_y = 0,88$ .

Напряжение

$$\sigma = \frac{N_{B1}}{\varphi_y \cdot A_{B1}} = \frac{1279,5 \text{ кН}}{0,88 \cdot 74,6 \text{ см}^2} = 19,49 \text{ кН/см}^2 < R = 21,5 \text{ кН/см}^2 \quad (3.3.21)$$

– устойчивость обеспечена.

н а р у ж н а я   в е т в ь

$$\lambda_y = \frac{I_y}{i_y} = \frac{830 \text{ см}}{17,5 \text{ см}} = 47,43.$$

По приложению 5 при  $\lambda_y = 47,43$  находим  $\varphi_y = 0,87$ .

Напряжение

$$\sigma = \frac{N_{B2}}{\varphi_y \cdot A_{B2}} = \frac{921,4 \text{ кН}}{0,87 \cdot 82 \text{ см}^2} = 12,91 \text{ кН/см}^2 < R = 21,5 \text{ кН/см}^2, \quad (3.3.22)$$

где

$A_{B2} = 82 \text{ см}$  – площадь ветви,

$N_{B2} = 921,4 \text{ кН}$  – усилие в наружной ветви.

Устойчивость обеспечена.

Из условия равноустойчивости подкрановой ветви в плоскости и из плоскости рамы определяем требуемое расстояние между узлами решетки (рис. 3.1, а, в) :

$$\frac{l_{B1}}{i_{x1}} = \lambda_{x1} = \lambda_y = 45,6;$$

$$l_{B1} = 45,6 \cdot i_{x1} = 45,6 \cdot 3,79 \text{ см} = 172,8 \text{ см}. \quad (3.3.23)$$

Разделив нижнюю часть колонны на целое число панелей (рис. 3.1,а), принимаем расчетную длину (она равна геометрической длине)  $l_{B1} = 152 \text{ см}$ .

Проверяем устойчивость ветвей в плоскости рамы (относительно собственных осей ветвей  $x_1-x_1$  и  $x_2-x_2$ ), (рис. 3.1,б).

Д л я   п о д к р а н о в о й   в е т в и ,    $x_1-x_1$

$$\lambda_{x1} = \frac{l_{B1}}{i_{x1}} = \frac{152 \text{ см}}{3,79 \text{ см}} = 40,1,$$

где



$l_{x1} = 3,79$  см - для двутавра 45 Б1;

$\varphi_x = 0,906$  (по прил.5 при  $\lambda_{x1} = 40,1$ ).

Далее вычисляем напряжение:

$$\sigma = \frac{N_{B1}}{\varphi_x \cdot A_{B1}} = \frac{1279,5 \text{ кН}}{0,906 \cdot 74,6 \text{ см}^2} = 18,93 \text{ кН} / \text{см}^2 < R = 22,5 \text{ кН} / \text{см}^2.$$

Для наружной ветви,  $x_2-x_2$

$$\lambda_{x2} = \frac{I_{B1}}{i_{x2}} = \frac{152 \text{ см}}{5,84 \text{ см}} = 26,03,$$

где

$l_{x2} = 5,84$  см (см. формулу 3.13.17);

$\varphi_x = 0,945$  (по прил.5 при  $\lambda_{x2} = 26,03$ ).

Соответствующее напряжение:

$$\sigma = \frac{N_{B1}}{\varphi_x \cdot A_{B1}} = \frac{1279,5 \text{ кН}}{0,906 \cdot 74,6 \text{ см}^2} = 18,93 \text{ кН} / \text{см}^2 < R = 22,5 \text{ кН} / \text{см}^2.$$

Устойчивость обеспечена.

#### Расчет решётки подкрановой части колонны

Поперечная сила в сечении колонны  $Q_{max} = 55$  кН. Условная поперечная сила:

$$Q_{усл} = 7,15 \cdot 10^{-6} \cdot \left( 2330 - \frac{E}{R} \right) \cdot \left( \frac{N}{\varphi} \right) \quad (3.3.24)$$

при  $R = 22 \div 23$  кН/см<sup>2</sup>. Кроме этого (прил. 17, табл. 2)

$$Q_{усл} = 0,2 \cdot A = 0,2 \cdot (A_{\delta 1} + A_{\delta 2}) = 0,2 \cdot (91,8 \text{ см}^2 + 87 \text{ см}^2) = 35,79 \text{ кН} < Q_{max} = 55 \text{ кН}. \quad (3.3.25)$$

Расчёт решётки выполняем на восприятие  $Q_{max} = 55$  кН.

Усилие сжатия в раскосе:

$$N_p = \frac{Q_{max}}{2 \cdot \sin \alpha} = \frac{55 \text{ кН}}{2 \cdot 0,917} = 30,0 \text{ кН}, \quad (5.3.26)$$

где

$$\sin \alpha = \frac{h_p}{l_p} = \frac{175 \text{ см}}{190,8 \text{ см}} = 0,917; \quad (3.3.27)$$

$$l_p = \sqrt{(175 \text{ см})^2 + \left( \frac{152 \text{ см}}{2} \right)^2} = 190,8 \text{ см},$$

$\alpha = 66^\circ$  (угол наклона раскоса, см. рис. 3.2.1, а). Задаёмся гибкостью  $\lambda_p = 100$ :

$\varphi = 0,56$  – по приложению 5.

Требуемая площадь раскоса:

$$A_{p,TP} = \frac{N_p}{\varphi \cdot R \cdot \gamma} = \frac{30 \text{ кН}}{0,56 \cdot 22,5 \text{ кН/см}^2 \cdot 0,75} = 3,17 \text{ см}^2, \quad (3.3.28)$$

где

$R = 225 \text{ МПа} = 22,5 \text{ кН/см}^2$  (фасонный прокат из стали Вст3кп2);

$\gamma = 0,75$  (сжатый уголок, прикрепляемый одной полкой).

При расчётной площади  $A_{p,mp} = 3,17 \text{ см}^2$  по приложению 13 принимаем уголок  $63 \times 5$  со следующими параметрами:

$$A_p = 4,8 \text{ см}^2; \quad i_{min} = 0,98 \text{ см}; \quad \lambda_{max} = \frac{l_p}{i_{min}} = \frac{190,8 \text{ см}}{0,98 \text{ см}} = 194,7, \quad (3.3.29)$$

$$\text{где} \quad l_p = \frac{h_H}{\sin \alpha} = \frac{175 \text{ см}}{0,917} = 190,8 \text{ см}. \quad (3.3.30)$$

Так как  $\lambda_{max} = 194,7 > 150$ , то необходимо подобрать другой уголок.

Принимаем уголок  $\perp 70 \times 5$  по приложению 13:

$$A_p = 6,86 \text{ см}^2; \quad i_{min} = 1,39 \text{ см}; \quad \lambda_{max} = \frac{l_p}{i_{min}} = \frac{190,8 \text{ см}}{1,39 \text{ см}} = 137,2$$

При  $\lambda_{max} = 137,2$  по приложению 5 находим  $\varphi = 0,350$ .

Напряжение в раскосе вычисляем по следующей формуле:

$$\begin{aligned} \sigma &= \frac{N_p}{\varphi \cdot A_p} = \frac{30 \text{ кН}}{0,35 \cdot 6,86 \text{ см}^2} = 12,49 \text{ кН/см}^2 < R \cdot \gamma = \\ &= 22,5 \text{ кН/см}^2 \cdot 0,75 = 16,9 \text{ кН/см}^2. \end{aligned} \quad (3.3.31)$$

Устойчивость обеспечена.

*Проверка устойчивости колонны в плоскости действия  
момента, как единого стержня*

производим по следующей формуле:

$$\sigma = \frac{N_1}{\varphi_{вн} \cdot A}. \quad (3.3.32)$$

Геометрические характеристики всего сечения (рис. 5.1,б):

$$A = A_{e1} + A_{e2} = 74,6 \text{ см}^2 + 82 \text{ см}^2 = 156,6 \text{ см}^2; \quad (3.3.33)$$

$$I_x = A_{e1} \cdot Y_1^2 + A_{e2} \cdot Y_2^2 = 74,6 \text{ см}^2 \cdot (89,2 \text{ см})^2 + 82 \text{ см}^2 \cdot (81,13 \text{ см})^2 = 1133295,6 \text{ см}^4, \quad (3.3.34)$$

где

$y_1 = 89,2 \text{ см}$  (см. формулу 3.3.19);

$y_2 = 81,13 \text{ см}$ ;

$$i_x = \sqrt{\frac{I_x}{A}} = \sqrt{\frac{1064037 \text{ см}^4}{162,8 \text{ см}^2}} = 80,8 \text{ см} \text{ (см. формулу 5.2.19);}$$

$$\lambda_x = \frac{l_{x1}}{i_x} = \frac{2332,3 \text{ см}}{85,07 \text{ см}} = 27,42.$$

Здесь:

$$l_{x1} = 2332,3 \text{ см} \quad (\text{см. формулу 3.1.1}).$$

Приведенная гибкость (гибкость, которая учитывает работу не только ветвей колонны, но и раскосов):

$$\lambda_{np} = \sqrt{\lambda_x^2 + \frac{\alpha_1 \cdot A}{A_{p1}}} = \sqrt{27,42^2 + 27 \cdot \frac{156,6 \text{ см}^2}{12,26 \text{ см}^2}} = 33,1, \quad (3.3.35)$$

где

коэффициент  $\alpha_1$  зависит от угла наклона раскосов.

При  $\alpha = 45^\circ \div 65^\circ$  можно принять  $\alpha_1 = 27$  (рис. 3.1,а), (более общий случай см. СН и П «Стальные конструкции»);

$A_{p1} = 2 \cdot A_p = 2 \cdot 6,13 \text{ см}^2 = 12,26 \text{ см}^2$  – площадь сечения раскосов по двум граням сечения колонны.

Приведенная условная гибкость:

$$\bar{\lambda}_{np} = \lambda_{np} \cdot \sqrt{\frac{R}{E}} = 33,1 \cdot \sqrt{\frac{21,5 \text{ кН/см}^2}{2,06 \cdot 10^4 \text{ кН/см}^2}} = 1,07. \quad (3.3.35,а)$$

Для комбинаций усилий, догружающих наружную ветвь (сечение 4–4) :

$$N_2 = -773 \text{ кН}; \quad M_2 = 909 \text{ кН}\cdot\text{м} \quad (\text{рис. 5.4});$$

$$m = \left[ \frac{M \cdot A}{N \cdot I_x} \right] \cdot (y_2 + z_0) = \left[ \frac{90900 \text{ кН см} \cdot 156,6 \text{ см}^2}{773 \text{ кН} \cdot 1133295,6 \text{ см}^4} \right] \cdot (81,13 \text{ см} + 4,67 \text{ см}) = 1,37, \quad (3.3.36)$$

где

$A = 156,6 \text{ см}$  (см. формулу 5.3.33) ;

$I_x = 1133295,6 \text{ см}^4$  (см. формулу 5.3.34) ;

$z_0 = 4,67 \text{ см}$  (см. формулу 5.3.14) ;

$\varphi_{вн} = 0,40$  – по приложению 7 при условной гибкости  $\lambda = 1,07$  и коэффициент  $m = 1,37$ .

Проверку устойчивости колонны осуществляем по формуле (3.3.32):

$$\sigma = \frac{N_1}{\varphi_{вн} \cdot A} = \frac{773 \text{ кН}}{0,4 \cdot 156,6 \text{ см}^2} = 12,34 \text{ кН/см}^2 < R = 21,5 \text{ кН/см}^2.$$

Аналогично будем иметь для комбинаций усилий, догружающих подкрановую ветвь

(сечение 3–3) :

$$N_I = -1771 \text{ кН}, \quad M_I = -840 \text{ кН}\cdot\text{м};$$

$$m = \left[ \frac{M \cdot A}{N \cdot I_x} \right] \cdot y_1 = \left[ \frac{84000 \text{ кН см} \cdot 156,6 \text{ см}^2}{1771 \text{ кН} \cdot 1133295,6 \text{ см}^4} \right] \cdot 89,2 \text{ см} = 0,58, \quad (3.3.37)$$

$$\varphi_{вн} = 0,62 \text{ – по прил. 7 при } \lambda = 1,07 \quad m = 0,58.$$

Напряжение

$$\sigma = \frac{N_1}{\varphi_{BH} \cdot A} = \frac{1771 \text{ кН}}{0,62 \cdot 156,6 \text{ см}^2} = 18,24 \text{ кН/см}^2 < R = 22,5 \text{ кН/см}^2.$$

Устойчивость колонны как единого стержня из плоскости действия момента проверять не следует, так как она обеспечена проверкой устойчивости отдельных ветвей.

### 3.5. Расчёт и конструирование узла сопряжения верхней и нижней частей колонны, (рис. 3.3.1), (рис. 3.1.в)

Расчётные комбинации усилий в сечении над уступом (рис. 3.3.1,а):

в сечении 2–2 определяют комбинации нагрузок, которые соответствуют максимальной положительной и максимальной отрицательной изгибающим моментам :

- 1)  $M_+ = 393 \text{ кН}\cdot\text{м}$ ;                       $N = -230 \text{ кН}$  (загружение 1, 3, 4);  
2)  $M_- = -94 \text{ кН}\cdot\text{м}$ ;                       $N = -290 \text{ кН}$  (загружение 1, 2, 5).

Давление кранов:  $D_{\max} = 1541 \text{ кН}$ .

Прочность стыкового шва (ШШ) проверяем по нормальным напряжениям в крайних точках сечения надкрановой части. Площадь шва равна площади сечения колонны (рис. 5.3.1).

1–ая комбинация  $M$  и  $N$ :

наружная полка:

$$\sigma = \frac{N}{A_0} + \frac{|M|}{W} = -\frac{230 \text{ кН}}{126,4 \text{ см}^2} + \frac{39300 \text{ кН}\cdot\text{см}}{3607 \text{ см}^3} = 9,08 \text{ кН/см}^2 < R^{CB} = 21,5 \text{ кН/см}^2; \quad (5.4.1)$$

внутренняя полка:

$$\sigma = \frac{N}{A_0} - \frac{|M|}{W} = -\frac{230 \text{ кН}}{126,4 \text{ см}^2} - \frac{39300 \text{ кН}\cdot\text{см}}{3607 \text{ см}^3} = -12,72 \text{ кН/см}^2 < R. \quad (3.4.2)$$

2–ая комбинация  $M$  и  $N$ :

наружная полка:

$$\sigma = \frac{N}{A_0} - \frac{|M|}{W} = -\frac{290 \text{ кН}}{126,4 \text{ см}^2} - \frac{9400 \text{ кН}\cdot\text{см}}{3607 \text{ см}^3} = -4,9 \text{ кН/см}^2 < R_p^{CB} = 0,85 \cdot 21,5 \text{ кН/см}^2 = 18,3 \text{ кН/см}^2;$$

внутренняя полка:

$$\sigma = \frac{N}{A_0} + \frac{|M|}{W} = -\frac{290 \text{ кН}}{126,4 \text{ см}^2} + \frac{9400 \text{ кН}\cdot\text{см}}{3607 \text{ см}^3} = 0,32 \text{ кН/см}^2 < R^{CB} = 21,5 \text{ кН/см}^2.$$

Толщину стенки траверсы определяем из условия смятия по формуле :

$$t_{TP} \geq \frac{D_{\max}}{I_{cm} \cdot R_{cm.T} \cdot \gamma} = \frac{1541 \text{ кН}}{34 \text{ см} \cdot 35 \text{ кН/см}^2} = 1,29 \text{ см}, \quad (3.4.3)$$

где

$D_{\max} = 1541 \text{ кН}$  (см. формулу 2.15);

$l_{cm}$  – длина сминаемой поверхности;

$l_{cm} = b_{o.p} + 2 \cdot t_{пл}$ ,

$l_{cm} = 30 \text{ см} + 2 \cdot 2 \text{ см} = 34 \text{ см}$ ;

$b_{o.p}$  – ширина опорных ребер балок;

$t_{пл}$  – толщина стенки плиты – принимаем  $t_{пл} = 2 \text{ см}$ ;

$b_{o.p} = 30 \text{ см}$ ;

$R_{cm.T} = 350 \text{ МПа} = 35 \text{ кН/см}^2$ .

Принимаем  $t_{mp} = 1,5 \text{ см} > 1,29 \text{ см}$ .

*Усилия во внутренней полке верхней части колонны  
( 2-ая комбинация ) – (рис.5.3.1) :*

$$N_{II} = \frac{N}{2} + \frac{M}{h_B} = \frac{-290 \text{ кН}}{2} + \frac{940 \text{ кН см}}{100 \text{ см}} = 51 \text{ кН}, \quad (3.4.4)$$

где  $h_B = 100 \text{ см}$  – принимаем по компоновке.

Длина шва ( рис.3.5, а ) крепления вертикального ребра траверсы к стенке траверсы ( Ш 2 ) определяется по формуле (рис. 3.3.1):

$$l_{ш2} = \frac{N}{4 \cdot k_{ш} \cdot (\beta \cdot R_Y^{св} \cdot \gamma_{\gamma}^{св})_{\min} \cdot \gamma}. \quad (3.4.5)$$

Принимаем полуавтоматическую сварку проволокой марки

Св-0,8 А,  $d = 1,4 \dots 2 \text{ мм}$ ,  $\beta_{ш} = 0,9$ ,  $\beta_c = 1,05$ .

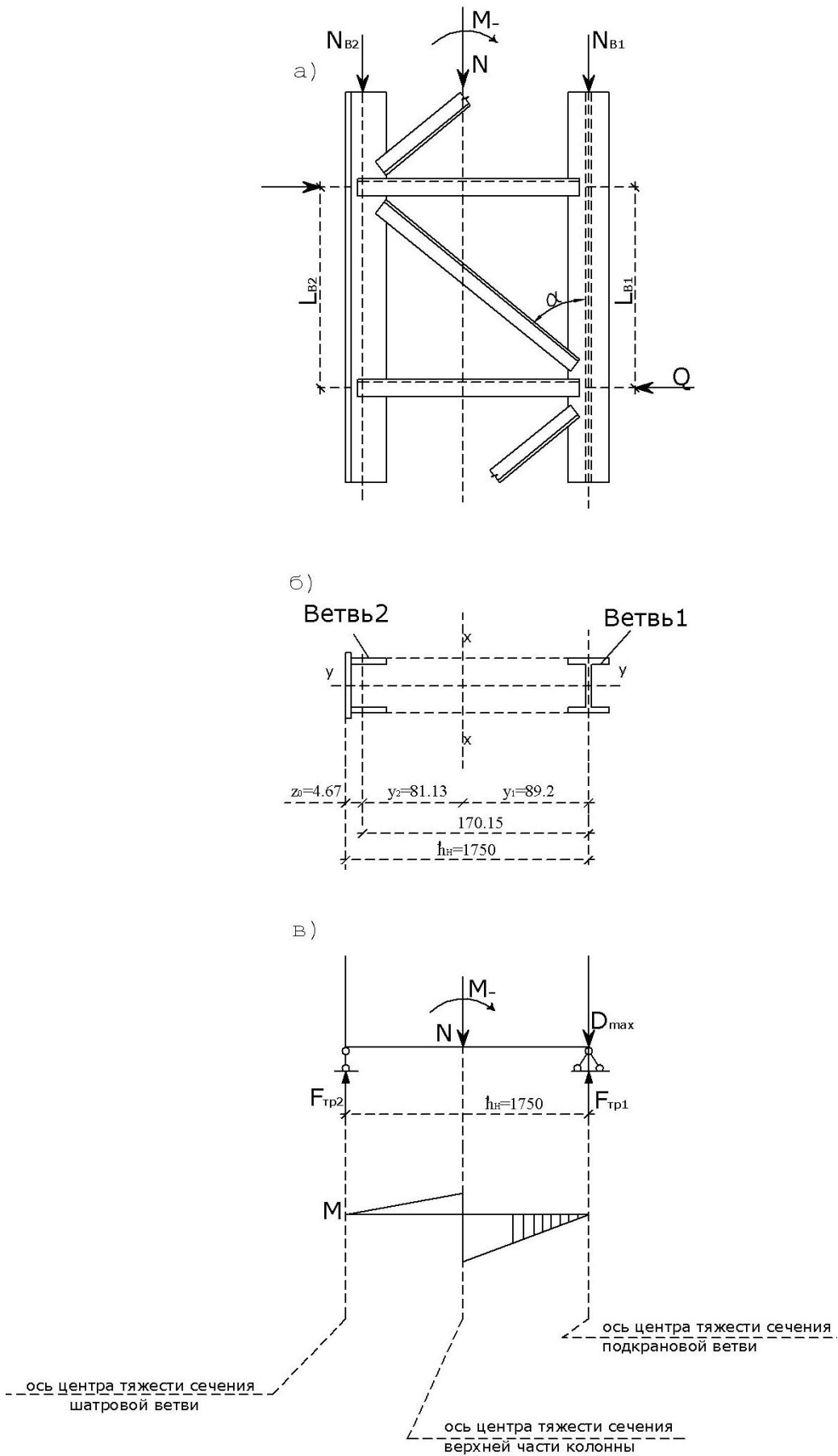


Рис.3.1

Назначаем :

$$\begin{aligned}
 k_{ш} &= 6 \text{ мм}; & \gamma_{y.ш}^{CB} &= \gamma_{y.c}^{CB} = 1; & R_{y.ш}^{CB} &= 180 \text{ МПа} = 18 \text{ кН/см}^2; \\
 R_{y.c}^{CB} &= 165 \text{ МПа} = 16,5 \text{ кН/см}^2; \\
 \beta_{ш} \cdot R_{y.ш}^{CB} \cdot \gamma_{y.ш}^{CB} &= 0,9 \cdot 18 \text{ кН/см}^2 \cdot 1 = 16,2 \text{ кН/см}^2 < \beta_c \cdot R_{y.c}^{CB} \cdot \gamma_{y.c}^{CB} = 1,05 \cdot \\
 16,5 \text{ кН/см}^2 \cdot 1 &= 17,3 \text{ кН/см}^2;
 \end{aligned}
 \tag{5.4.6}$$

$$l_{ш2} = \frac{51 \text{ кН}}{4 \cdot 0,6 \text{ см} \cdot 16,2 \text{ кН/см}^2} = 1,31 \quad (\text{см. формулу 3.4.5});$$

$$l_{ш2} = 1,32 \text{ см} < 85 \beta_{ш} \cdot k_{ш} = 85 \cdot 0,9 \cdot 0,6 \text{ см} = 46 \text{ см}. \tag{3.4.7}$$

В стенке подкрановой ветви предусматриваем прорезь, в которую заводим стенку траверсы. Для расчета шва крепления траверсы к подкрановой ветви (ШЗ) составляем комбинацию нагрузок, дающую наибольшую опорную реакцию траверсы. Такой комбинацией будет сочетание (1; 2) – (см. рис. 5.3.1, б):

$$\begin{aligned}
 N &= -297 \text{ кН}; \\
 M &= -8100 \text{ кН м}; \\
 F &= \frac{N \cdot h_B}{2 \cdot h_n} - \frac{M}{h_n} + D_{max} \cdot 0,9 = \frac{-297 \text{ кН} \cdot 100 \text{ см}}{2 \cdot 175 \text{ см}} - \frac{8100 \text{ кН см}}{175 \text{ см}} + 1541 \text{ кН} \cdot 0,9 = 1255,7 \text{ кН},
 \end{aligned}
 \tag{3.4.8}$$

где

$h_n = 175 \text{ см}$  и  $h_n = 100 \text{ см}$  – принимаем по компоновке;

$D_{max} = 1541 \text{ кН}$ .

Коэффициент 0,9 учитывает, что усилия  $N$  и  $M$  приняты для 2-го основного сочетания нагрузок.

Требуемая длина шва:

$$l_{ш3} = \frac{F}{4 \cdot k_{ш} \cdot (\beta \cdot R_{y.c}^{CB} \cdot \gamma_{y.c}^{CB})_{\min} \gamma} = \frac{1255,7 \text{ кН}}{4 \cdot 0,6 \text{ см} \cdot 16,2 \text{ кН/см}^2 \cdot 1} = 32,3 \text{ см}; \tag{3.4.9}$$

$$l_{ш3} = 32,3 \text{ см} < 85 \cdot \beta_{ш} \cdot k_{ш} = 85 \cdot 0,9 \cdot 0,6 \text{ см} = 46 \text{ см} \quad (\text{см формулу 3.4.7}).$$

Из условия прочности стенки подкрановой ветви в месте крепления траверсы (линия 1–1, рис. 5.3.1) определяем высоту траверсы  $h_{mp}$  по формуле:

$$h_{mp} \geq \frac{F}{2 \cdot t_{ст.в} \cdot R_{cp} \cdot \gamma} = \frac{1255,7 \text{ кН}}{2 \cdot 0,844 \text{ см} \cdot 13 \text{ кН/см}^2} = 57,2 \text{ см}, \tag{3.4.10}$$

где

$t_{ст.в} = 8,44 \text{ мм}$  – толщина стенки двуглава 50 Б1;

$R_{cp} = 13 \text{ кН/см}$  – расчетное сопротивление срезу фасонного проката из стали ВСт 3кп 2.

Принимаем  $h_{mp} = 60 \text{ см}$ .

Далее проверим прочность траверсы как балки нагруженной усилиями  $N$ ,  $M$  и  $D_{max}$ . Расчетная схема и сечение траверсы приведены на рис. (3.3.1,а) и (3.1,в.). Нижний пояс принимаем конструктивно из прокатного листа 420×15 мм; верхние горизонтальные рёбра – из двух листов; 180×15 мм.

Вычислим геометрические характеристики траверсы. Положение центра тяжести сечения траверсы (см. рис. 3.3.1,б)

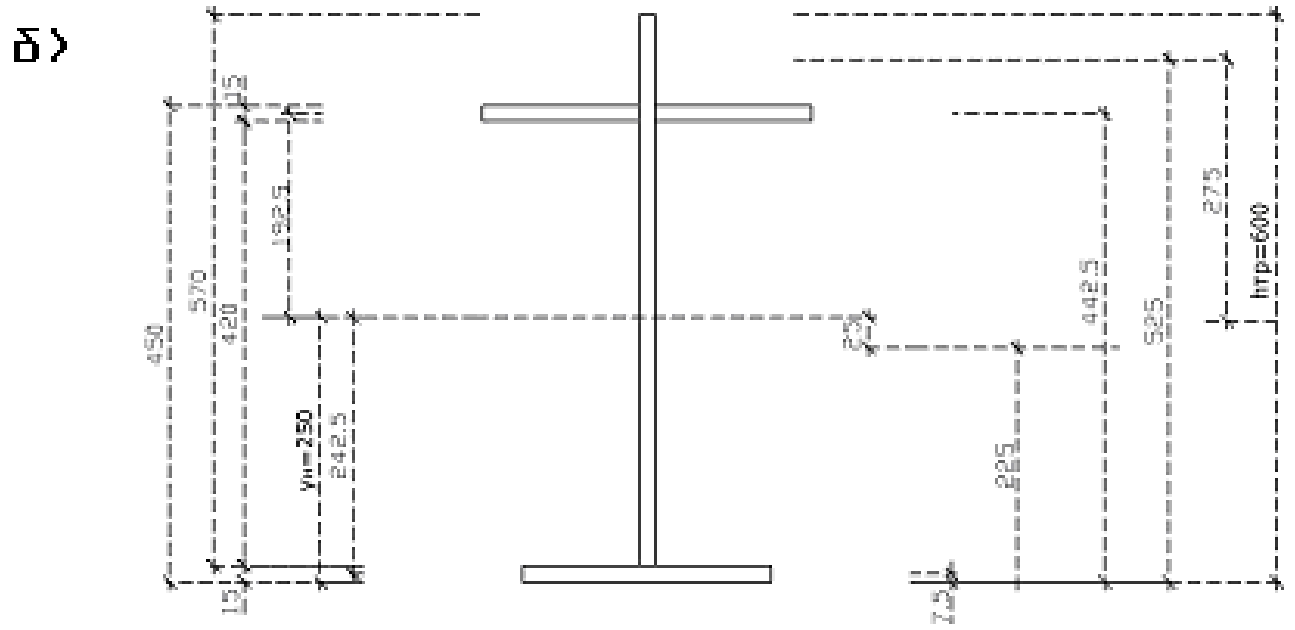
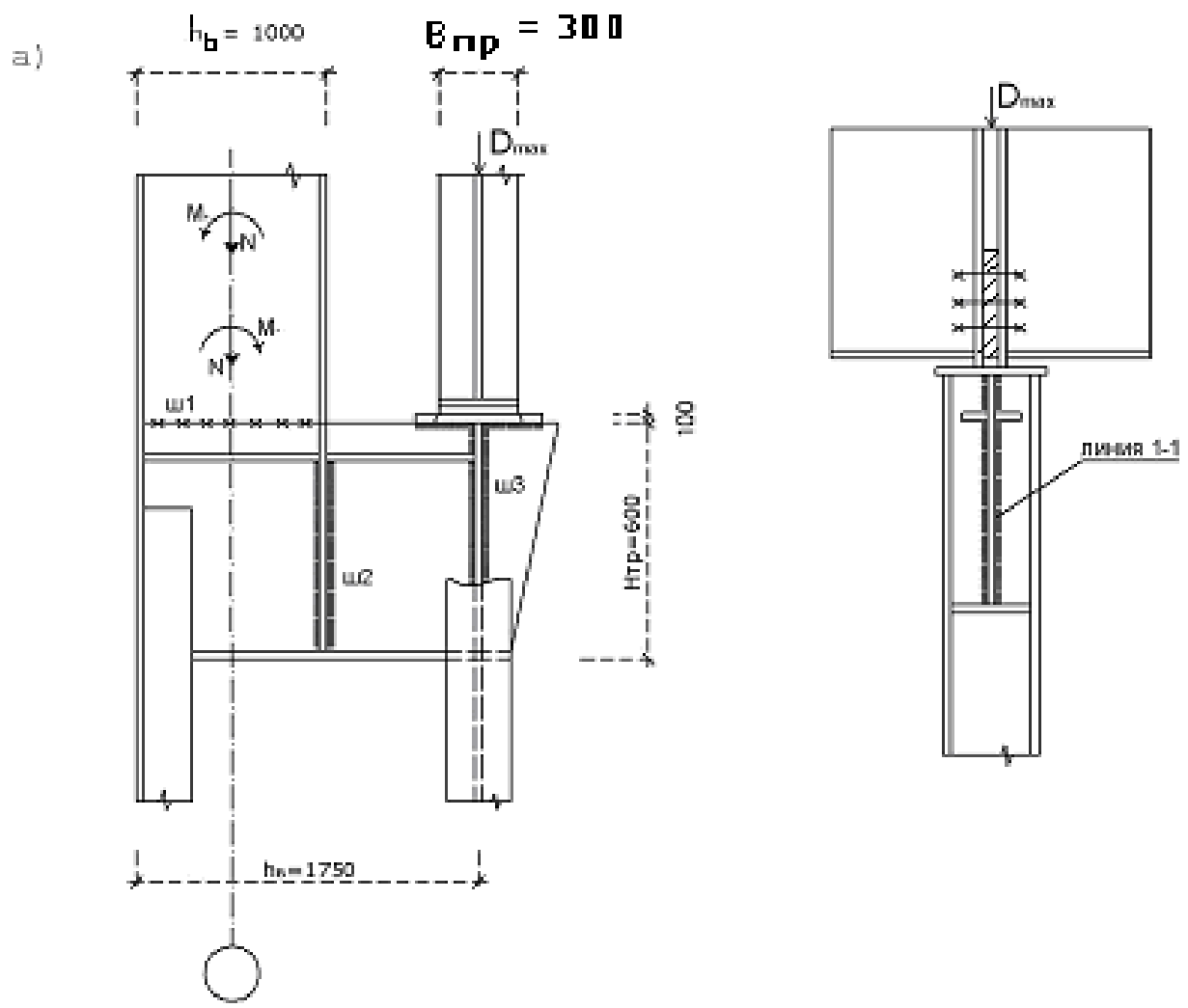


Рис. 3.3.1



$$y_H = \frac{2 \cdot 18 \text{ см} \cdot 1,5 \text{ см} \cdot 44,25 \text{ см} + 1,5 \text{ см} \cdot 42 \text{ см} \cdot 22,5 \text{ см} + 1,5 \text{ см} \cdot 15 \text{ см} \cdot 52,5 \text{ см} + 1,5 \text{ см} \cdot 42 \text{ см} \cdot 0,75 \text{ см}}{2 \cdot 18 \text{ см} \cdot 1,5 \text{ см} + 1,5 \text{ см} \cdot 42 \text{ см} + 1,5 \text{ см} \cdot 15 \text{ см} + 1,5 \text{ см} \cdot 42 \text{ см}} =$$

$$= \frac{5035,6 \text{ см}^3}{202,5 \text{ см}^2} = 24,87 \text{ см} \approx 25 \text{ см};$$

$$I_x = \frac{1,5 \text{ см} \cdot (57 \text{ см})^3}{12} + 1,5 \text{ см} \cdot 42 \text{ см} \cdot (24,3 \text{ см})^2 + 2 \cdot 18 \text{ см} \cdot 1,5 \text{ см} \cdot (19,3 \text{ см})^2 +$$

$$1,5 \text{ см} \cdot 42 \text{ см} \cdot (2,5 \text{ см})^2 + 15 \text{ см} \cdot 1,5 \text{ см} \cdot (27,5)^2 = 97873,8 \text{ см}^4 \quad (\text{см. рис. 5.3.1, б});$$

$$W_{\min} = \frac{I_x}{y_B} = \frac{978738 \text{ см}^4}{35 \text{ см}} = 2796 \text{ см}^3, \quad (3.4.11)$$

где  $y_B = h_{mp} - y_H = 60 \text{ см} - 25 \text{ см} = 35 \text{ см}.$  (3.4.12)

Максимальный изгибающий момент во II-ом сечении в траверсе возникает при 1-ой комбинации нагрузок :

$$M_{TP} = F_{TP1} \cdot (h_H - h_B) = \left( \frac{-M}{h_H} + \frac{N \cdot h_B}{2 \cdot h_H} \right) \cdot (h_H - h_B) =$$

$$= \left[ \frac{-39300 \text{ кН см}}{150 \text{ см}} - \frac{230 \text{ кН} \cdot 100 \text{ см}}{2 \cdot 150 \text{ см}} \right] \cdot (150 \text{ см} - 100 \text{ см}) = -16933 \text{ кН см}.$$
 (3.4.13)

Напряжение

$$\sigma_{TP} = \frac{M_{TP}}{W_{\min}} = \frac{-16933 \text{ кН см}}{2796,4 \text{ см}^3} = -6,06 \text{ кН/см}^2 < R = 21,5 \text{ кН/см}^2. \quad (3.4.14)$$

Максимальная поперечная сила в траверсе с учетом усилия от кранов возникает при комбинации нагрузок 1 и 2 (см. расчёт шва 3):

$$M = -81 \text{ кН} \cdot \text{м}, \quad N = -297 \text{ кН};$$

$$Q_{\max} = \frac{N \cdot h_g}{2 \cdot h_H} - \frac{M}{h_H} + k \cdot D_{\max} \cdot \frac{0,9}{2} =$$

$$= \frac{-297 \text{ кН} \cdot 100 \text{ см}}{2 \cdot 150 \text{ см}} - \frac{8100 \text{ кН} \cdot \text{см}}{150 \text{ см}} + 1,2 \cdot 1541 \text{ кН} \cdot \frac{0,9}{2} = 787 \text{ кН}, \quad (3.4.15)$$

где  $k = 1,2$  – коэффициент, учитывающий неравномерную передачу усилия  $D_{\max}$ .

Касательное напряжение

$$\tau_{TP} = \frac{Q}{t_{TP} \cdot h_{TP}} = \frac{787 \text{ кН}}{1,5 \text{ см} \cdot 60 \text{ см}} = 8,74 \text{ кН/см}^2 < R_{CP} = 12,5 \text{ кН/см}^2, \quad (3.4.16)$$

где

$$t_{mp} = 1,5 \text{ см} - \text{толщина траверсы};$$

$$h_{mp} = 60 \text{ см} - \text{высота траверсы}.$$

### 3.6. Расчёт и конструирование базы колонны

Высота сечения нижней части колонны превышает 1 м, поэтому проектируем базу раздельного типа (рис. 3.5.1).

Расчётные комбинации усилий в нижнем сечении колонны (сечение 4–4) – рис. 5.4 :

- 1)  $M_I = 856 \text{ кН}\cdot\text{м}$ ,  $N_I = -713 \text{ кН}$   
(загружение: 1, 3\*, 4\*, 5\* – для расчёта базы наружной ветви) ;
- 2)  $M_I = -477 \text{ кН}\cdot\text{м}$ ,  $N_I = 1709 \text{ кН}$   
(для расчёта базы подкрановой ветви) .

В комбинации усилий не учтена нагрузка от снега, так как снеговая нагрузка разгружает подкрановую ветвь:

$$\frac{M}{h_H} = \frac{5300 \text{ кН}\cdot\text{см}}{175 \text{ см}} = 30,3 \text{ кН} > \frac{N \cdot y_2}{h_H} = \frac{60 \text{ кН} \cdot 81,13 \text{ см}}{175 \text{ см}} = 27,8 \text{ кН} , \quad (3.5.1)$$

где

$M = 53 \text{ кН}\cdot\text{м} = 5300 \text{ кН}\cdot\text{см}$  – значение момента от снеговой нагрузки в сечении 4–4 ;

$N = 60 \text{ кН}$  – значение продольной силы от снеговой нагрузки в сечении 4–4;

$y_2 = 81,13 \text{ см}$  (см. формулу 3.3.19) .

Усилия в ветвях колонны определим по формулам (3.3.9) и (3.3.10) :

$$N_{B1} = \frac{M_1}{h_0} + \left( \frac{N_1}{h_0} \right) \cdot y_1 = \frac{47700 \text{ кН}\cdot\text{см}}{170 \text{ см}} + \left( \frac{1709 \text{ кН}}{170 \text{ см}} \right) \cdot 81,13 \text{ см} = 1096,18 \text{ кН} ,$$

$$N_{B2} = \frac{M_1}{h_0} + \left( \frac{N_1}{h_0} \right) \cdot y_2 = \frac{85600 \text{ кН}\cdot\text{см}}{170 \text{ см}} + \left( \frac{713 \text{ кН}}{170 \text{ см}} \right) \cdot 89,2 \text{ см} = 877,6 \text{ кН} ,$$

где  $y_1 = 89,2 \text{ см}$  ,  $y_2 = 81,13 \text{ см}$  (формула 5.3.19) .

### *База наружной ветви*

Требуемая площадь плиты:

$$A_{пл.гр} = \frac{N_{B2}}{R_\phi} = \frac{877,6 \text{ кН}}{0,84 \text{ кН}/\text{см}^2} = 1044,9 \text{ см}^2 ,$$

где

$R_\phi = \gamma \cdot R_b = 1,2 \cdot 0,7 \text{ кН}/\text{см}^2 = 0,84 \text{ кН}/\text{см}^2$  (определение коэффициента  $\gamma$  см. проект «Балочная площадка»);

$R_\phi$  – расчетное сопротивление фундамента;

$R_b = 0,7 \text{ кН}/\text{см}$  – расчетное сопротивление бетона по СН и П "Железобетонные конструкции" (бетон класса В-15,5) . По конструктивным соображениям (см. рис. 5.5.1) свес плиты  $c_2$  должен быть не менее 4 – 5 см.

Тогда

$$B \geq b_k + 2 \cdot c_2 = 45,1 \text{ см} + 2 \cdot 4 \text{ см} = 53,1 \text{ см} , \quad (3.5.2)$$

где  $b_k = 45,1 \text{ см}$  – для двутавра 45 Б1 . Принимаем  $B = 55,0 \text{ см}$  .

Вычисляем

$$L_{mp} = \frac{A_{пл.гр}}{B} = \frac{1044,9 \text{ см}^2}{55 \text{ см}} = 18,99 \text{ см} . \quad (3.5.3)$$

Принимаем  $L_{mp} = 45 \text{ см}$  ;

$$A_{нл.факт} = L_{mp} \cdot B = 45 \text{ см} \cdot 65 \text{ см} = 2925 \text{ см}^2 > A_{нл.мп} = 1118,5 \text{ см}^2.$$

Среднее напряжение в бетоне под плитой

$$\sigma_{\phi} = \frac{N_{B2}}{A_{нл.факт}} = \frac{877,6 \text{ кН}}{2925 \text{ см}^2} = 0,3 \text{ кН/см}^2. \quad (3.5.4)$$

Из условия симметричного расположения траверс относительно центра тяжести ветви расстояние между траверсами в свету равно :

$$2 \cdot (b_n + t_{cm} - z_0) = 2 \cdot (18 \text{ см} + 1 \text{ см} - 4,67 \text{ см}) = 28,66 \text{ см}; \quad (3.5.5)$$

при толщине траверсы 16 мм

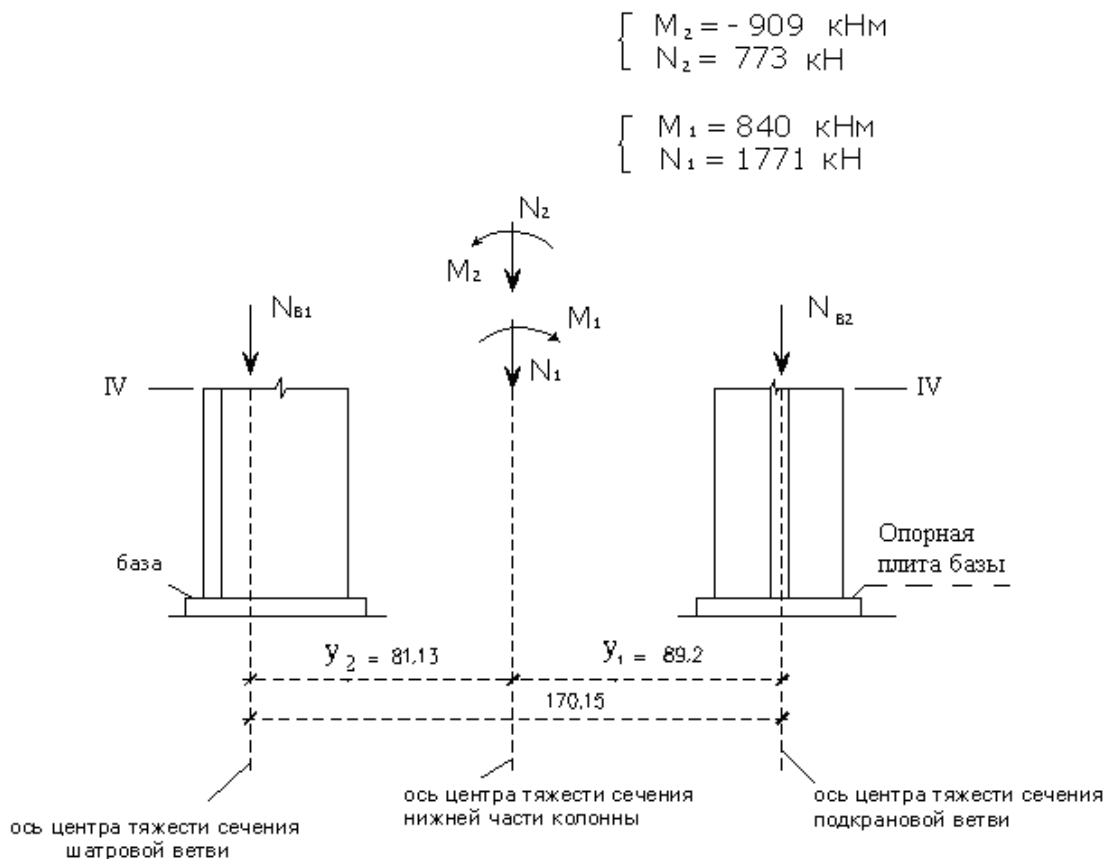


Рис.3.4

$$C_1 = \frac{L - 28,66 \text{ см} - 2 \cdot T_{TP}}{2} = \frac{45 \text{ см} - 28,66 \text{ см} - 2 \cdot 1,5 \text{ см}}{2} = 6,67 \text{ см}$$

$$L_{mp} = 2 \cdot C_1 + 2 \cdot t_{mp} + 2 \cdot (b_n + t_{cm} - z_0) = 2 \cdot 6,67 \text{ см} + 2 \cdot 1,5 \text{ см} + 28,66 \text{ см} = 45 \text{ см} \quad (5.5.6)$$

(отсюда следует, что  $L_{mp} = 45 \text{ см}$  ранее было принято правильно).

Определяем изгибающие моменты на отдельных участках плиты (рис. 3.5,1, сечение А-А).

Участок 1. (консольный свес  $C = C_1 = 6,67 \text{ см}$ ) :

$$M_1 = \frac{\sigma_{\phi} \cdot c_1^2}{2} = \frac{0,355 \text{ кН/см}^2 \cdot (6,67 \text{ см})^2}{2} = 7,89 \text{ кНсм}. \quad (3.5.7)$$

Участок 2. (консольный свес  $C_1 = C_2 = 5$  см):

$$M_2 = \frac{\sigma_\phi \cdot c_2^2}{2} = \frac{0,355 \text{ кН/см}^2 \cdot (5 \text{ см})^2}{2} = 4,44 \text{ кН см}.$$

Участок 3. (плита, опертая на 4 стороны) :

$$\frac{b}{a} = \frac{42,3 \text{ см}}{18 \text{ см}} = 2,35 > 2; \quad \alpha = 0,125,$$

где

$b = 42,3$  см для двутавра 45 Б1,  $a = b_n = 18$  см ,

$$M_3 = a \cdot \sigma_\phi \cdot a^2 = 0,125 \cdot 0,355 \text{ кН/см}^2 \cdot (18 \text{ см})^2 = 14,4 \text{ кН} \cdot \text{см} . \quad (3.5.8)$$

Здесь определение коэффициента  $\alpha$  см. приложение 19 .

Участок 4. (плита, опертая на 4 стороны):

$$\frac{b}{a} = \frac{42,3 \text{ см}}{9,4 \text{ см}} = 4,5 > 2; \quad \alpha = 0,125,$$

$$M_4 = a \cdot \sigma_\phi \cdot a^2 = 0,125 \cdot 0,355 \text{ кН/см}^2 \cdot (9,4 \text{ см})^2 = 3,9 \text{ кН} \cdot \text{см} .$$

Принимаем для расчета  $M_{max} = M_3 = 14,4 \text{ кН} \cdot \text{см} .$

Требуемая толщина плиты:

$$t_{пл} = \sqrt{\frac{6 \cdot M_{max}}{R}} = \sqrt{\frac{6 \cdot 14,4 \text{ кН см}}{20,5 \text{ кН/см}^2}} = 2,05 \text{ см}, \quad (3.5.9)$$

где  $R = 205 \text{ МПа} = 20,5 \text{ кН/см}^2$  для стали Вст Зкп 2 толщиной  $21 \div 40$  мм .

Принимаем  $t_{пл} = 20,5 \text{ мм} + 2 \text{ мм} = 22,5 \text{ мм} \approx 22 \text{ мм}$  (2 мм – припуск на фрезеровку).

Высоту траверсы определяем из условия размещения шва крепления траверсы к ветви колонны. В запас прочности все усилие в ветви передаем на траверсы через 4 вертикальных угловых шва (рис. 5.6 и 5.8) . Сварка – полуавтоматическая проволокой марки Св – 0,8А ,  $d = 1,4 \dots 2$  мм ;  $k = 8$  мм.

Требуемую длину вертикального шва определяем по формуле (3.4.5):

$$l_{ш.мп} = \frac{N_{B2}}{4 \cdot k_{ш} \cdot (\beta \cdot R_{\gamma}^{св} \cdot \gamma_{\gamma}^{св})_{\min} \gamma} = \frac{877,6 \text{ кН}}{4 \cdot 0,8 \text{ см} \cdot 16,2 \text{ кН/см}^2} = 16,9 \text{ см} ,$$

$$l_{ш.мп} = 16,9 \text{ см} < 85 \cdot \beta_{ш} \cdot k_{ш} = 85 \cdot 0,9 \cdot 0,8 \text{ см} = 61 \text{ см} .$$

Принимаем  $h_{мп} = 18$  см.

Проверка прочности траверсы осуществляется аналогично.

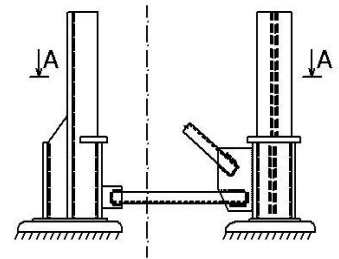
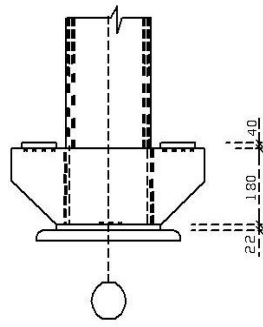
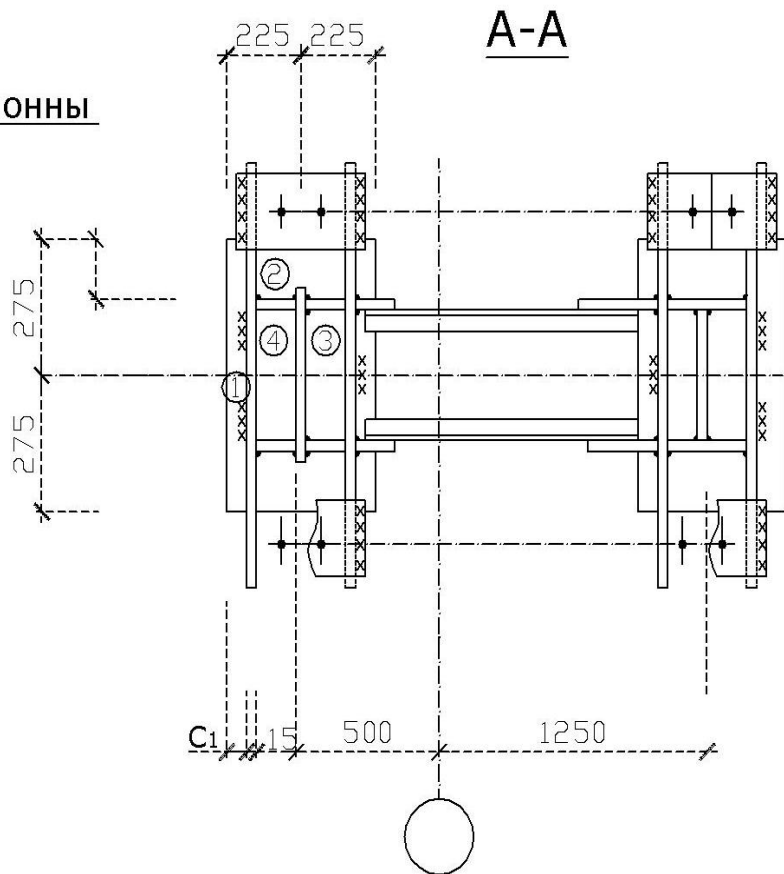


рис 5.5.1.

К расчету базы колонны



#### 4. Пример расчета нижней части колонны сплошного сечения

Подбор сечения верхней части сплошных и сквозных колонн выполняется одинаково. Поэтому ниже мы приводим подбор сечения только нижней части колонны. Определение сечения верхней части ранее уже рассматривалось при проектировании сквозных колонн.

##### *Методика подбора сплошного несимметричного сечения колонны*

Рассмотрим два варианта загрузки колонны: с положительным и отрицательным моментами (рис. 1). Приближено будем считать, что высота стенки и расстояние между центрами тяжести полков равны высоте сечения колонны

$$h_{cm} \approx h \approx h_n$$

Погрешность при таком допущении не велика:  $< 5\%$ .

Для подбора усилий, действующих на колонну, необходимо рассмотреть схему догрузки ветвей сплошной колонны (рис. 3). После определения усилий, действующих на колонну в характерных сечениях, расчет рекомендуется вести в следующей последовательности:

вводятся безразмерные параметры:

коэффициент асимметрии  $k = \frac{y_1}{y_2};$

соотношение площадей в сечении  $p = \frac{A_{cm}}{A},$

где

$A_{cm}$  – площадь сечения стенки колонны;

$A$  – общая площадь сечения колонны;

$y_1, y_2$  – расстояния между центрами тяжести всего сечения колонны и центрами тяжести ветвей (рис. 1).

В колоннах обычно параметр  $p = 0.25 \div 0.6$ . Требуемое значение  $k$  можно определить из условия равенства наибольших напряжений в крайних точках сечения (рис. 1), т. е.

$$\sigma_1 = \sigma_2,$$

где

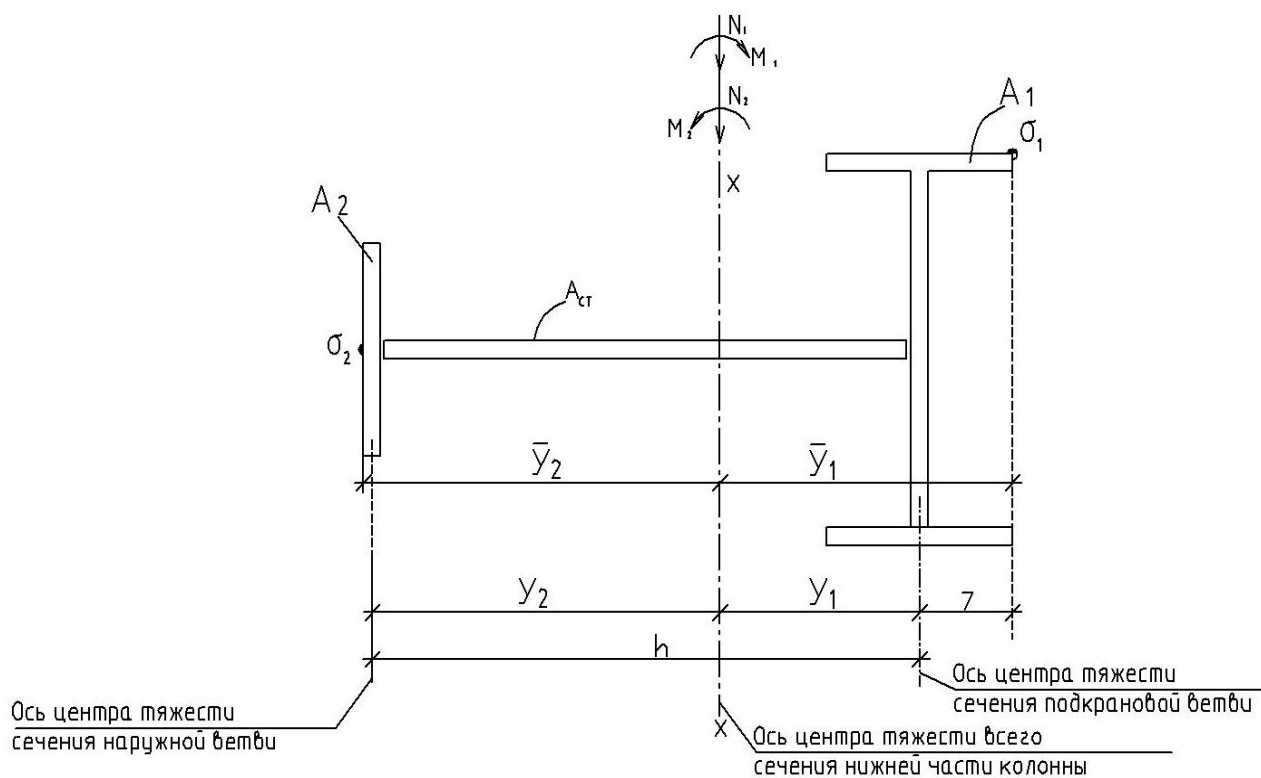
$\sigma_1 = N_1 / A + M_1 \cdot y_1 / I$  – наибольшее напряжение при 1-й комбинации усилий, т.е. при  $M_1, N_1$ ;

$\sigma_2 = N_2 / A + M_2 \cdot y_2 / I$  – то же при 2-й комбинации усилий, т.е. при  $M_2, N_2$ .

Здесь  $I$  – момент инерции всего сечения колонны относительно оси  $x-x$ .

На этом этапе предполагается (рис. 1), что

$$y_1 \approx \bar{y}_1, \quad y_2 \approx \bar{y}_2.$$



$A_1$  – площадь сечения подкрановой ветви.  
 $A_2$  – площадь сечения шатровой ветви.  
 $A_{ст}$  – площадь сечения стенки колонны.

Рис.1. К подбору сечения несимметричной колонны

Геометрические характеристики сечения выражаются через параметры  $A$ ,  $k$ ,  $p$ :

$$\begin{aligned}
 A_{cm} &= p \cdot A ; & k &= \frac{y_1}{y_2}; \\
 y_1 &= \frac{k}{1+k} h ; & y_2 &= \frac{1}{1+k} h , & (1.a)
 \end{aligned}$$

где  $h$  – высота стенки ( рис. 1 ) .

Радиус инерции сечения:

$$i_x = h \cdot \sqrt{\frac{k}{(1+k)^2} - \frac{p}{6}} .$$

Ядровые расстояния :

$$\rho_{x1} = \frac{i_x^2}{y_1} = \beta_1 \cdot h; \quad \rho_{x2} = \frac{i_x^2}{y_2} = \beta_2 \cdot h, \quad (1)$$

где коэффициенты

$$\beta_1 = \frac{1}{1+k} - \frac{p \cdot (1+k)}{k}; \quad \beta_2 = \frac{k}{1+k} - \frac{p \cdot (1+k)}{6};$$

Если приведенный относительный эксцентриситет  $m^0 = \eta \cdot m \leq 20$ , то прочность колонны заведомо обеспечивается. Достаточно выполнить расчет только на местную и общую устойчивость колонны.

Требуемую площадь  $A_{mp}$  находим из комбинации усилий с наибольшим по абсолютному значению моментом . Имеем две комбинации :

$$\begin{aligned} A_{mp1} &\geq N_1 / \varphi_{вн1} \cdot R \cdot \gamma, \\ A_{mp2} &\geq N_2 / \varphi_{вн2} \cdot R \cdot \gamma, \end{aligned} \quad (1.б)$$

где  $\varphi_{вн1}$  – коэффициент снижения расчетного сопротивления при внецентренном сжатии, когда действует пара усилий  $N_1$  и  $M_1$  (рис.1).

$\varphi_{вн2}$  – то же самое, когда действует пара усилий  $N_2$  и  $M_2$  . Эти коэффициенты зависят от условной гибкости нижней части колонны

$$\bar{\lambda}_x = \lambda_x \cdot \sqrt{R/E} = (l_x / i_x) \cdot \sqrt{R/E} \quad (2)$$

и приведенных эксцентриситетов

$$m_{x1}^0 = \eta \cdot m_{x1}, \quad m_{x2}^0 = \eta \cdot m_{x2}.$$

При определении коэффициента  $\varphi_{вн1}$

$$m_{x1} = M_1 / N_1 \cdot \rho_{x1} \quad (3)$$

относительный эксцентриситет;

$$\rho_{x1} = W_{x1} / A = i_x^2 / \bar{y}_1 = I_x / A \cdot \bar{y}_1 -$$

ядровое расстояние, соответствующее точке  $\sigma_1$  (рис. 1), при догрузении подкрановой ветви колонны усилиями  $M_1$  и  $N_1$ . При первоначальном подборе сечения можно принять  $\bar{y}_1 \approx y_1$ .

Здесь :  $i_x$  – определён формулой ( 1 ) ;

$A$ ,  $I_x$  – соответственно общая площадь и момент инерции всего сечения колонны относительно оси  $x-x$  ( рис. 1). При определении коэффициента  $\varphi_{вн2}$ :

$$m_{x2} = M_2 / N_2 \cdot \rho_{x2} \quad (3. a)$$

относительный эксцентриситет:

$$\rho_{x2} = W_{x2} / A = i_x^2 / \bar{y}_2 = I_x / A \cdot \bar{y}_2 -$$

ядровое расстояние, соответствующее точке  $\sigma_2$  (рис. 1) , при догрузении наружной (шатровой) ветви колонны усилиями  $M_2$  и  $N_2$  . При первоначальном подборе сечения можно принять  $\bar{y}_2 \approx y_2$ .

В этих формулах

$\eta$  – коэффициент влияния формы сечения ;



$R$  – расчетное сопротивление стали;

$\gamma$  – коэффициент условий работы .

Зная параметры  $\bar{\lambda}_x$ ,  $m_{x1}^0$ ,  $m_{x2}^0$  (формулы 2, 3, 3.a), по приложению 6 определяем  $\varphi_{вн 1}$  и  $\varphi_{вн 2}$ . После чего вычисляем требуемую площадь сечения (см. выражения 1.б).

Далее назначаем с учетом местной устойчивости толщину стенки и определяем площади полок (рис. 1) :

$$\begin{aligned} A_1 &= A/(1+k) - A_{cm} / 2; \\ A_2 &= A - A_{cm} - A_1. \end{aligned} \quad (4)$$

Компоновка полок осуществляется так же, как и для симметричного сечения колонны. В заключение выполняется проверка подобранного сечения и его корректировка.

### *Рассмотрим пример подбора сплошного несимметричного сечения колонны*

Как уже было отмечено, подбор верхней части колонны здесь мы приводить не будем, т. к. он выполняется одинаково для сплошных и сквозных колонн. Такой расчет рассматривался ранее.

По изложенной выше методике найдем требуемое сечение нижней части сплошной колонны. Для этого определим действующие в характерных сечениях колонны усилия. Правила выполнения сочетаний нагрузок были изложены при расчете сквозных колонн. Поэтому здесь предполагаем для простоты, что сочетания нагрузок уже выполнены и определены усилия (см. рис. 2).

#### сечение III-III

основные сочетания:

$$\begin{aligned} M_- &= -53 \text{ кН}\cdot\text{м} & M_+ &= +268 \text{ кН}\cdot\text{м} \\ N_{\text{соот}} &= -260 \text{ кН} & N_{\text{соот}} &= -1080 \text{ кН} \end{aligned}$$

1; 2; 5\*

1; 2; 3; 4

особые сочетания:

$$\begin{aligned} M_- &= -49,9 \text{ кН}\cdot\text{м} & M_+ &= +252,5 \text{ кН}\cdot\text{м} \\ N_{\text{соот}} &= -260 \text{ кН} & N_{\text{соот}} &= -902 \text{ кН} \end{aligned}$$

1; 2; 5\*

1; 3; 4; 5

#### сечение IV-IV

основные сочетания:

$$\begin{aligned} M_+ &= -226,1 \text{ кН}\cdot\text{м} & M_- &= -51,1 \text{ кН}\cdot\text{м} \\ N_{\text{соот}} &= -207,8 \text{ кН} & N_{\text{соот}} &= -947 \text{ кН} \end{aligned}$$

1; 2; 3\*; 4\*; 5\*

1; 3; 4; 5

особые сочетания:

$$M_+ = +237 \text{ кН}\cdot\text{м}$$

$$N_{\text{соот}} = -305 \text{ кН}$$

$$M_- = -1 \text{ кН}\cdot\text{м}$$

$$N_{\text{соот}} = -1029 \text{ кН}$$

1; 2; 5\*

1; 3; 4

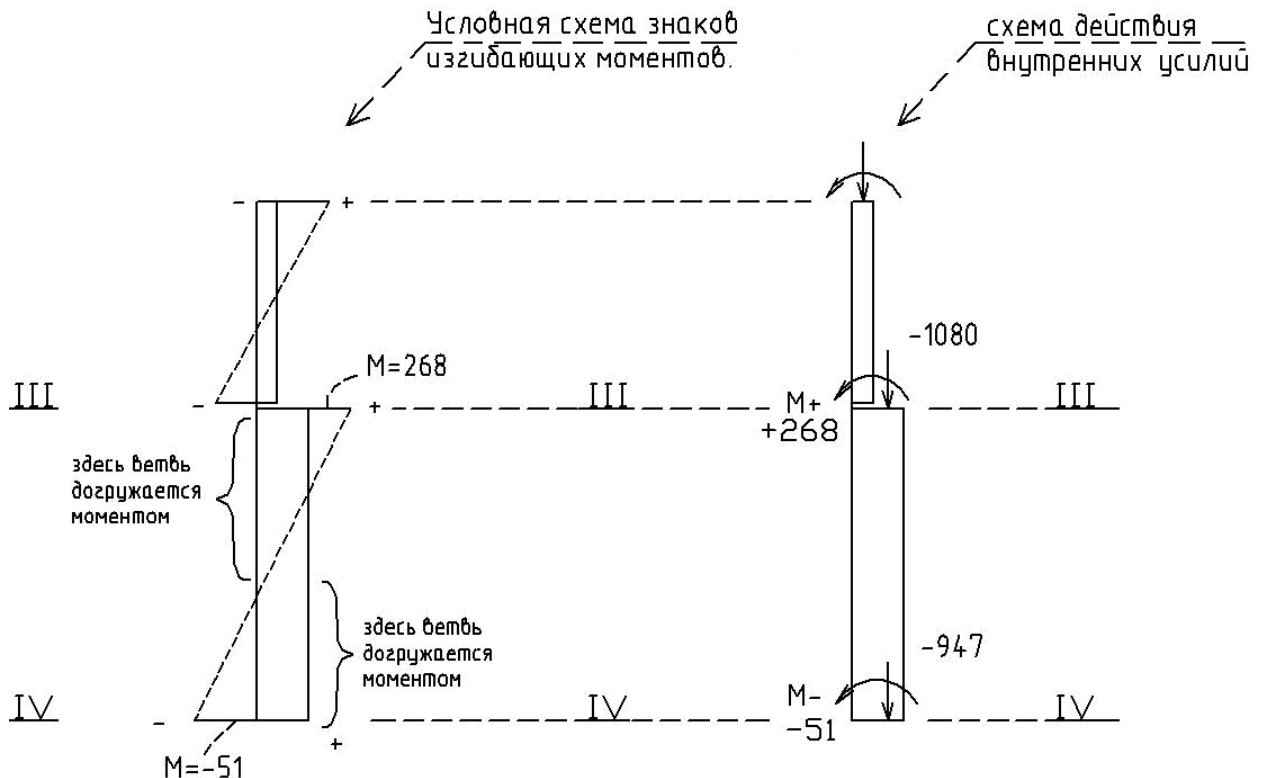


Рис. 2 К определению усилий, действующих на колонну

По приведенным выше сочетаниям нагрузок построим условную схему действия внутренних усилий и вычертим эпюры изгибающих моментов (рис. 3). Это сделает наглядным наши пояснения. Поскольку в пределах нижней части колонны стержень ее выполняется постоянного по высоте сечением (с целью снижения технологических затрат на изготовление колонны), то из двух пар усилий, догружающих подкрановую ветвь, выберем наихудшую. Из рис. 3 следует, что подкрановую ветвь догружает две пары усилий:

$$M = 947 \text{ кН}\cdot\text{м} \quad \text{— в сечении IV — IV}$$

$$N = 51,1 \text{ кН}$$

$$M = 260 \text{ кН}\cdot\text{м} \quad \text{— в сечении III — III}$$

$$N = 53 \text{ кН}$$

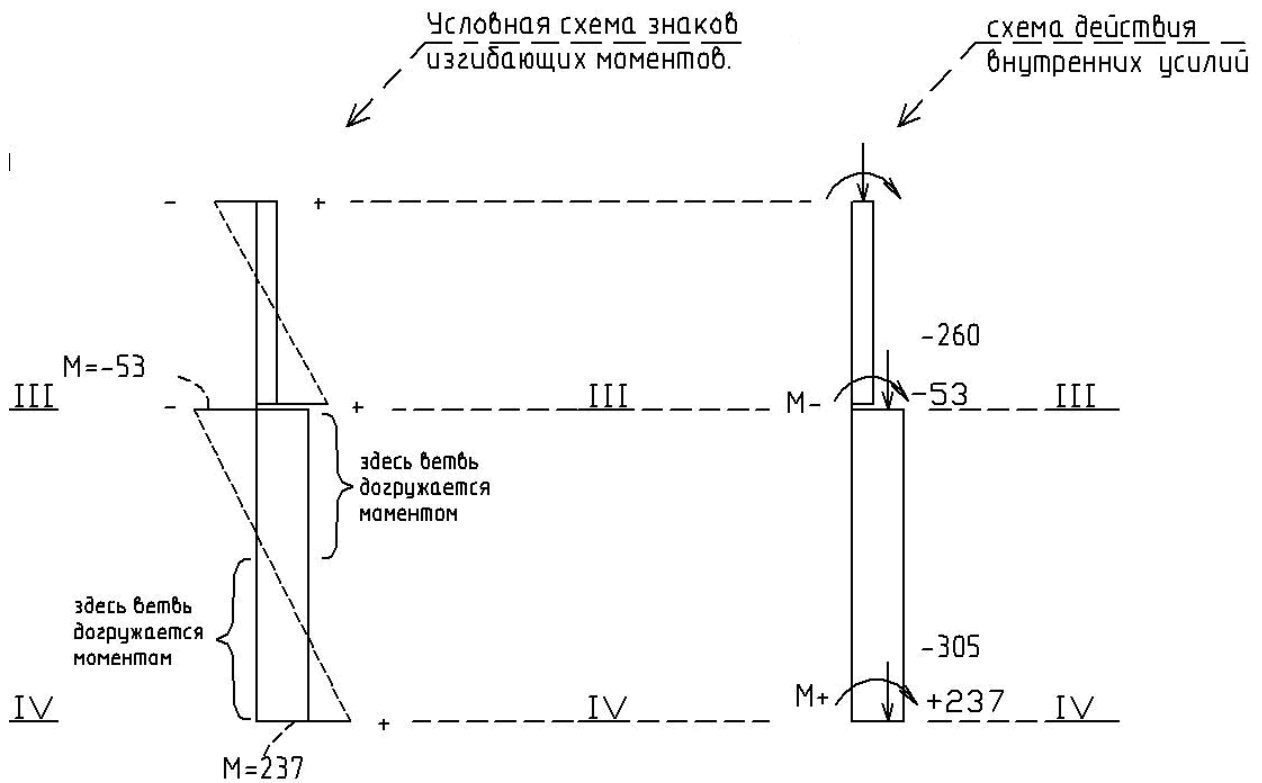


Рис.3. Схемы догрузки частей колонны: эпюры моментов построены по растянутым волокнам колонн.

Здесь знаки усилий  $M$  и  $N$ , показанные на рис. 3, опущены, поскольку они уже учтены при их выборе. Из этих двух пар усилий расчетной является

$$M_1 = 947 \text{ кН}\cdot\text{м};$$

$$N_1 = 51,1 \text{ кН}.$$

Этой парой усилий догружается подкрановая ветвь. Здесь индексы при усилиях соответствуют системе индексов, принятой на рис. 1.

Аналогично рассуждая, из рис. 3 можно получить

$$M_2 = 268 \text{ кН}\cdot\text{м};$$

$$N_2 = 1080 \text{ кН}.$$

Этой парой усилий догружается наружная (шатровая) ветвь.

Далее перейдем к определению площади сечения.

Зададимся параметрами:

$$k = 0,7; \quad p = 0,4; \quad h = 100 \text{ см}$$

и по формулам (1) и (1.a) вычислим:

$$k = 40 \text{ см} / 60 \text{ см} = 0,7; \quad y_1 = 40 \text{ см}; \quad y_2 = 60 \text{ см};$$

$$i_x = 100 \cdot \sqrt{\frac{0,7}{1,7^2} - \frac{0,4}{6}} = 95,88 \text{ см};$$

$$\rho_{x1} = 229,82 \text{ см}; \quad \rho_{x2} = 153,2 \text{ см}.$$

Поскольку определение расчетной длины колонны объяснялось не раз при проектировании сквозных колонн, здесь мы приводим расчетную длину нижней части колонны в окончательном виде :  $l_x = 950$  см .

По формуле ( 2 ) вычисляем условную гибкость

$$\bar{\lambda}_x = (950/95,88) \cdot \sqrt{\frac{21,5}{2,06 \cdot 10^4}} = 0,3.$$

Здесь расчетное сопротивление стали и ее модуль упругости следующие :

$$R = 21,5 \text{ кН/см}^2;$$

$$E = 2,06 \cdot 10^4 \text{ кН/см}^2.$$

При догрузении подкрановой ветви имеем по формуле ( 3 ) :

$$m_{x1} = M_1 / N_1 \cdot \rho_{x1} = 5110 / ( 947 \cdot 229,82 ) = 0,02 .$$

По приложению 8 определяем коэффициент, учитывающий влияние формы сечения:

$$\eta = \eta_5 \cdot [1 - 0,3 \cdot (5 - m_{x1}) \cdot 0,15],$$

где

$$\eta_5 = (1,9 - 0,1 \cdot m_{x1}) - 0,02 \cdot (6 - m_{x1}) \cdot \bar{\lambda}_x = (1,9 - 0,1 \cdot 0,02) - 0,02 \cdot (6 - 0,02) \cdot 0,3 \approx 1,9 ;$$

$$\eta = 1,9 \cdot [1 - 0,3 \cdot (5 - 0,02) \cdot 0,15] \approx 1,5 .$$

Приведенный относительный эксцентриситет

$$m_{x1}^0 = \eta \cdot m_{x1} = 1,5 \cdot 0,02 = 0,03 .$$

По приложению 6 находим коэффициент  $\varphi_{вн1} \approx 1,0$  .

По формуле (1. б) вычисляем требуемая площадь:

$$A_{мп1} \geq N_1 / \varphi_{вн1} \cdot R \cdot \gamma = 947 / (1 \cdot 21,5) = 44,0 \text{ см}^2 .$$

При догрузении наружной ветви имеем по формуле ( 3.а ) :

$$m_{x2} = M_2 / N_2 \cdot \rho_{x2} = 26800 / (1080 \cdot 153,2) \approx 0,15$$

Далее определяем параметры:

$$\eta_5 = (1,9 - 0,1 \cdot m_{x2}) - 0,02 \cdot (6 - m_{x2}) \cdot \bar{\lambda}_x = (1,9 - 0,1 \cdot 0,15) - 0,02 \cdot (6 - 0,15) \cdot 0,3 \approx 1,9 ,$$

$$\eta = 1,9 \cdot [1 - 0,3 \cdot (5 - 0,15) \cdot 0,15] \approx 1,5 ,$$

$$m_{x2}^0 = \eta \cdot m_{x2} = 1,5 \cdot 0,15 = 0,225 .$$

По приложению 6 находим коэффициент  $\varphi_{вн2} = 0,97$ . По формуле (1. б) вычисляем площадь

$$A_{мп2} = 1080 / (0,97 \cdot 21,5) = 51,8 \text{ см}^2 .$$

Обращаем внимание читателя на то , что в случае действия догружающей подкрановую ветвь пары усилий  $M_1$  и  $N_2$ , по приложению 8 было определено точное значение коэффициента  $\eta$ . В случае же догружающей наружную (шатровую) ветвь пары  $M_2$  и  $N_2$  по приложению 8 коэффициент  $\lambda$  определяется приближенно. Поскольку в этом случае точка абсолютного эксцентриситета  $e = M_2 / N_2$  оказывается на противоположной стороне сечения (см. рисунки приложения 8). Однако это не приводит к существенным ошибкам. В большинстве же случаев при проектировании ступенчатых колонн производственных зданий определяющей оказывается пара усилий  $M_1$  и  $N_1$ , которая догружает подкрановую ветвь. Для этого варианта коэффициент  $\eta$  по приложению 8 определяется точно.

*Компоновка сечения*

Из условия местной устойчивости отношение высоты стенки  $h_{cm}$  к ее толщине  $t_{cm}$  определяется так:

$$h_{cm} / t_{cm} \leq \sqrt{E/R} = \sqrt{20600/21,5} = 31,0.$$

Поскольку  $h_{cm} = 100$  см, то  $t_{cm} \geq 100 / 31 = 3,2$  см.

Таким образом, мы приходим к выводу : если не применять продольные ребра жесткости (рис. 4) , то стенка колонны должна иметь размеры

$$100 \text{ см} \cdot 3,2 \text{ см} = 320 \text{ см}^2.$$

При этом высота стенки  $h_{cm} \approx 100$  см – диктуется условиями компоновки колонны. Эта величина назначается на стадии определения привязки оси рельса к разбивочной оси здания. Как это делается, мы показали при компоновке поперечной рамы производственного здания. Другой размер стенки  $t_{cm} = 3,2$  см диктуется условием ее местной устойчивости . При этом площадь сечения стенки составляет  $320 \text{ см}^2$ . Это очень большая величина. Она намного больше требуемой площади всего сечения колонны :  $A_{mp2} = 51,8 \text{ см}^2$ .

В таких случаях лучше отказаться от безреберного варианта и проектировать колонну с устройством продольного ребра жесткости (рис. 4) . Это позволяет толщину стенки резко уменьшить. Местная же устойчивость обеспечивается продольным ребром; при этом работой самого ребра на восприятие продольной силы обычно пренебрегают .

С учетом изложенного выше принимаем толщину стенки  $t_{cm} = 0,8$  см ( рис. 4 ). Обычно  $h_{cm} / t_{cm} = 80 \div 20$ . В расчетную площадь сечения колонны включаем два крайних участка стенки ( рис. 6) шириной по

$$0,85 \cdot t_{cm} \cdot \sqrt{E/R} = 0,85 \cdot 0,8 \cdot \sqrt{20600/21,5} = 21 \text{ см}.$$

Для обеспечения устойчивости колонны из плоскости действия момента ширину полки принимаем не менее  $(1/20 \div 1/30) \cdot l_y$  ( $l_y$  – расчетная длина из плоскости рамы нижней части колонны).

Из условия местной устойчивости полки имеем:

$$b_{cg} / t_n \leq (0,36 + 0,1 \cdot \bar{\lambda}_x) \cdot \sqrt{E/R} = (0,36 + 0,1 \cdot 0,3) \cdot \sqrt{20,6 \cdot 10^4 / 21,5} = 12,09 ,$$

где

$$b_{cg} = (b_n - t_{cm}) / 2 \quad \text{– см. рис. 6 .}$$

Принимаем

$$b_n = 16 \text{ см}; \quad t_n = 1,0 \text{ см}; \quad A_n = 1 \cdot 16 = 16 \text{ см}^2;$$

$$b_{cg} / t_n = (16 - 0,8) / 2 \cdot 1 = 7,62 < 12,09.$$

Так как

$$b_n = 16 \text{ см} < (1/20) \cdot l_y = (1/20) \cdot 480 = 24 \text{ см},$$

то для обеспечения местной устойчивости полки из плоскости действия момента – из плоскости рамы следует предусмотреть поперечные ребра жесткости с шагом  $(2,5 \div 3)$  м по высоте. Однако, учитывая, что нижняя часть колонны невысокая, ребро (поперечное) устроим с 1900 мм – см. рис. 7. Для обеспечения устойчивости стенки устраиваем продольное ребро жесткости с двух сторон стенки (рис. 7) .

Подкрановую ветвь назначаем в виде двутавра  $30 \text{ Б1}$  с площадью поперечного сечения  $41,5 \text{ см}^2$ .

## Геометрические характеристики сечения

Полная площадь сечения

$$A_0 = 16 \cdot 1,0 + 96,1 \cdot 0,8 + 41,5 = 134,38 \text{ см}^2.$$

Расчетная площадь всего сечения с учётом только устойчивой части стенки:

$$A = 2 \cdot 16 \cdot 1,0 + 2 \cdot 0,85 \cdot t_{cm} \cdot \sqrt{E/R} = 94,8 \text{ см}^2.$$

Здесь :  $t_{ct} = 0,8 \text{ см}$

Из рис.1 и рис.6 определим координату центра тяжести полученного сечения :

$$y_2 \approx \frac{(16 \cdot 1,0 + 0,8 \cdot 100 \cdot 50 + 41,5 \cdot 101)}{(16 \cdot 1 + 0,8 \cdot 100 + 41,5)} = 66 \text{ см}.$$

Тогда

$$y_1 = 100 - 66 = 34 \text{ (см)}.$$

Таким образом, мы определили новое положение центра тяжести сечения (нижней части колонны):

$$\begin{aligned} y_1 &\approx 34 \text{ см}; & y_2 &\approx 66 \text{ см}; \\ \bar{y}_1 &\approx 34 + 7 = 41 \text{ (см)}; & \bar{y}_2 &\approx y_2 = 66 \text{ см}. \end{aligned}$$

Момент инерции сечения относительно оси x-x находим по следующей формуле (рис.5)

$$I_x = I_{o_1-o_1} + \frac{1}{3} \cdot t_{cm} \cdot y_1^2 + \frac{1}{3} \cdot t_{cm} \cdot y_2^2 + I_{o_2-o_2} + A_2 \cdot y_2^2 + A_1 \cdot y_1^2$$

Здесь:

$I_{o_1-o_1} = 390 \text{ см}^4$  – момент инерции двутаврового сечения относительно собственной оси  $o_1 - o_1$  (рис.5) – определяем по сортаменту, который приведен в третьем разделе книги;

$I_{o_2-o_2} = 16 \cdot \frac{(1,0)^3}{12}$  – момент инерции пояса (листа) относительно собственной оси  $o_2 - o_2$  (рис.5);

$A_2 = 16 \text{ см}^2$ ,  $A_1 = 41,5 \text{ см}^2$  – соответственно площади левой и правой ветвей колонны (рис.5).

Вычисляем:

$$I_x = 390 + \left(\frac{1}{3}\right) \cdot 0,8 \cdot 66^3 + 16 \cdot \frac{(1,0)^3}{12} + 16 \cdot 66^2 + 41,5 \cdot 34^2 = 180391 \text{ см}^4;$$

$$I_y \approx \frac{1 \cdot 16^3}{12} + 6320 \approx 6728 \text{ см}^4,$$

где  $I = 6320 \text{ см}^4$  – момент инерции двутавра относительно оси  $y-y$  (определяем по сортаменту).

Момент сопротивления при изгибе, соответствующий точке  $\sigma_1$  (рис.5)

$$W_{x1} = \frac{I_x}{\bar{y}_1} = \frac{180391}{(34+7)} \approx 4200 \text{ см}^3, \quad (\bar{y}_1, \bar{y}_2 - \text{см. рис.1}).$$

Момент сопротивления при изгибе, соответствующий точке  $\sigma_2$  (рис.5)

$$W_{x0} = \frac{I_x}{\bar{y}_2} = \frac{180391}{66} \approx 3608 \text{ см}^3.$$

Ядровые расстояния:

$$\rho_{x1} = \frac{W_{x1}}{A_0} = \frac{4200}{134,38} \approx 30 \text{ см},$$

$$\rho_{x2} = \frac{W_{x2}}{A_0} = \frac{3608}{134,38} \approx 26,8 \text{ см}.$$

Радиусы инерции:

$$i_x = \sqrt{\frac{I_x}{A_0}} = \sqrt{\frac{180391}{134,38}} = 36,6 \text{ см},$$

$$i_y = \sqrt{\frac{I_y}{A_0}} = \sqrt{\frac{6728}{134,38}} = 7,0 \text{ см}.$$

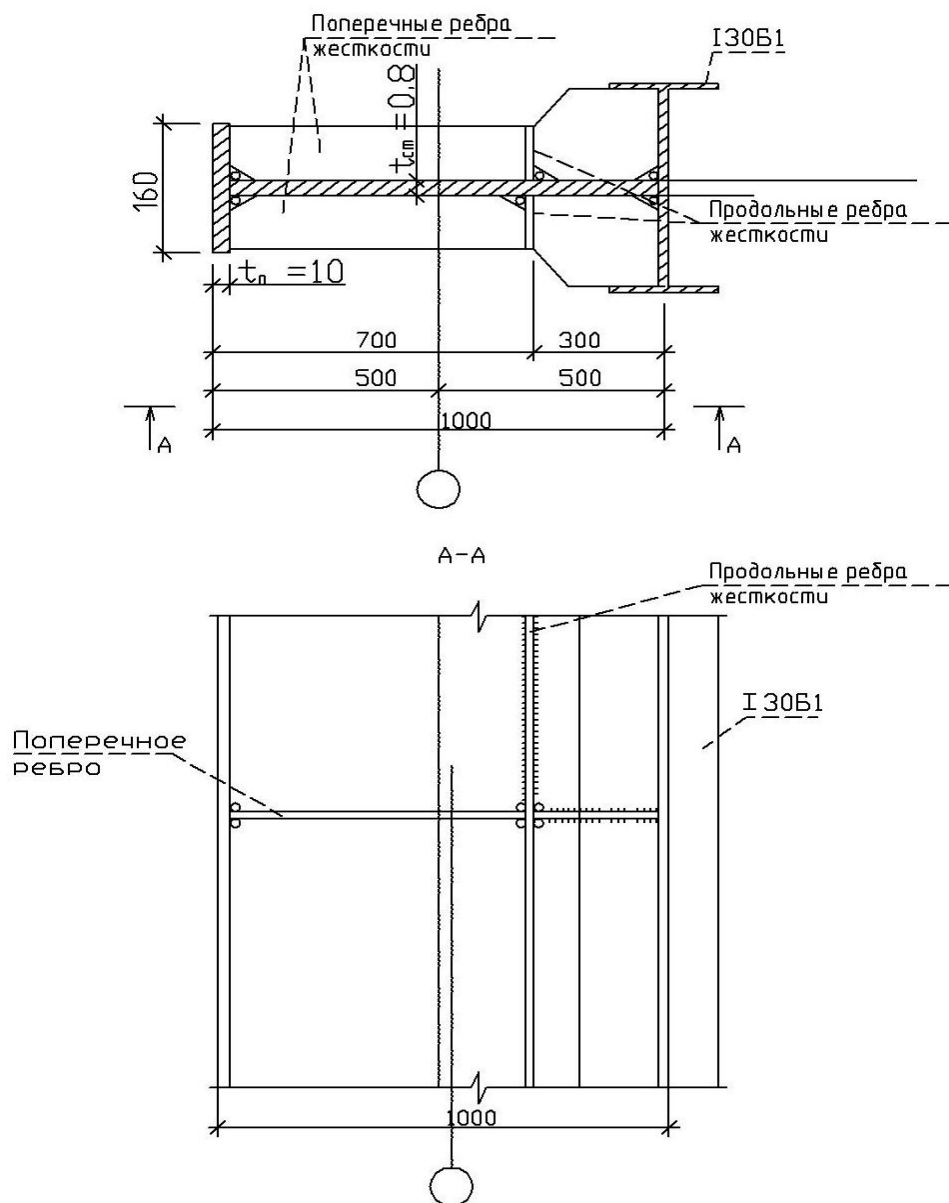


Рис.4. Сечение сплошной колонны

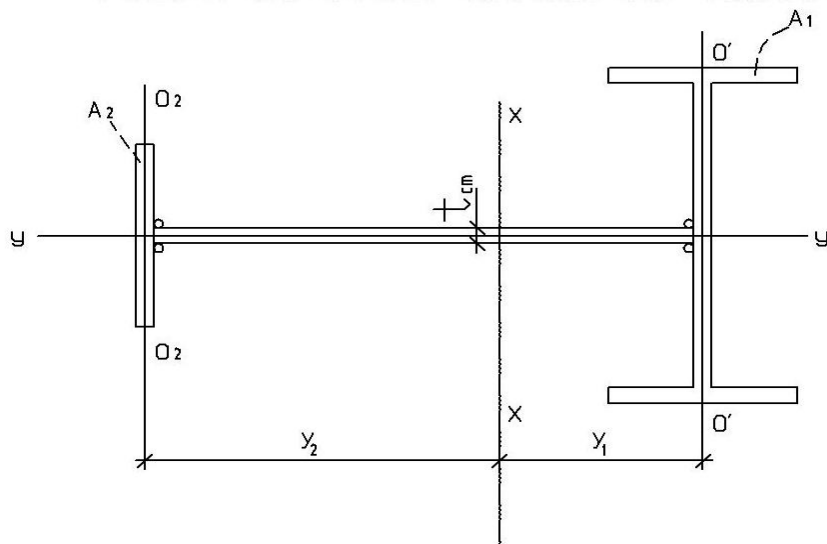
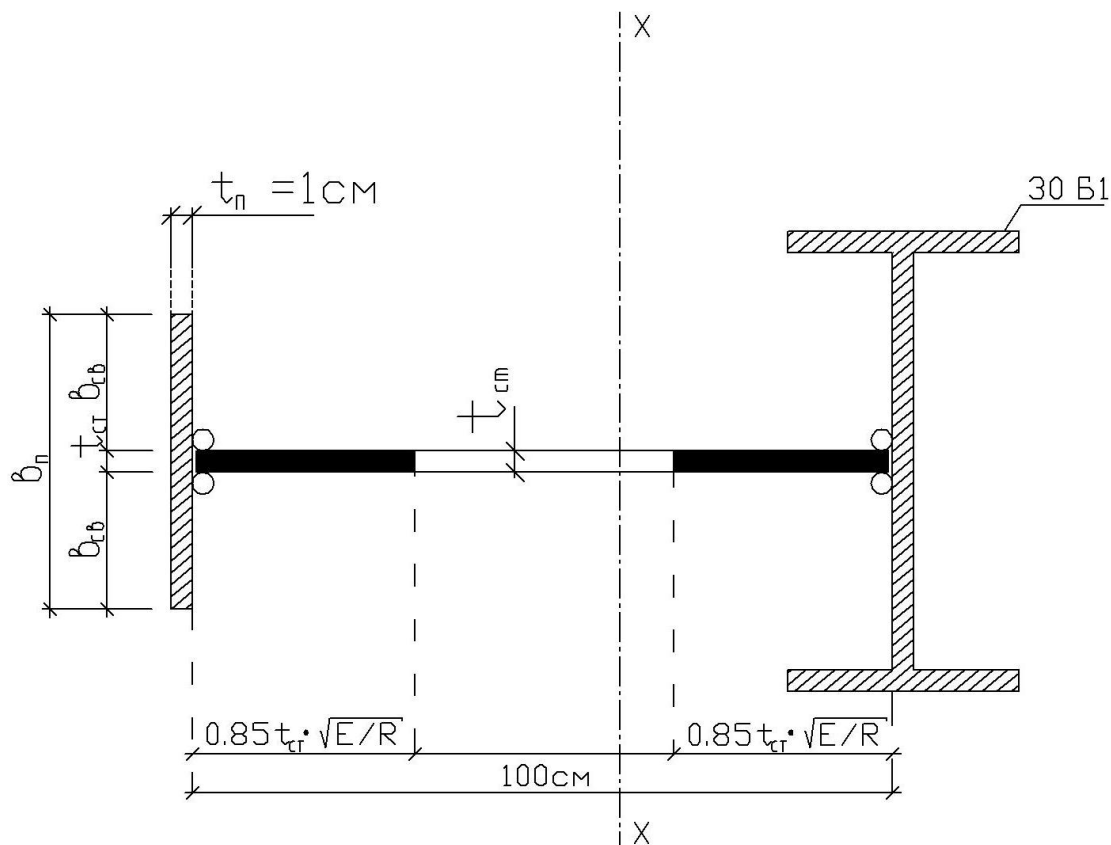


Рис.5. Схема к вычислению момента инерции сечения сплошной колонны относительно оси x-x





$t_{cr} = 0.8 \text{ см};$	$0.85 t_{cr} \cdot \sqrt{E/R} =$
$b_n = 16 \text{ см};$	$0.85 \cdot 0.8 \cdot \sqrt{20600/21.5} =$
$b_{crб} = 7.6 \text{ см};$	$0.85 \cdot 0.8 \cdot 31.0 (\text{см}).$
$t_n = 1 \text{ см};$	

Рис.6. К расчету устойчивой части стенки

*Проверка устойчивости нижней части колонны  
в плоскости действия момента*

При действии пары усилий  $M_2$  и  $N_2$ , догружающей шатровую ветвь.

Вычисляем гибкость

$$\lambda_x = \frac{l^0_x}{i_x} = \frac{984}{36.6} = 26,9; \quad \bar{\lambda}_x = \lambda_x \cdot \sqrt{\frac{R}{E}} = 0,8;$$

$l^0_x = 984$  см – расчётная длина нижней части колонны в плоскости рамы (методика определения  $l^0_x$  и  $l^0_y$  была изложена при расчете сквозной колонны)

Вычисляем следующие параметры :

$$m_{x2} = \frac{M_{x2}}{(N_2 \cdot \rho_{x2})} = \frac{26800}{(1080 \cdot 26,8)} = 0,9 \text{ – по формуле (3.а),}$$

$$\frac{A_n}{A_{ст}} = 16 + \frac{41,5}{96,1} = 0,6 \approx 0,5.$$

Значение коэффициента  $\eta$  определяем по приложению 8.

При  $\frac{A_n}{A_{ст}} = 0,5$  находим

$$\eta_5 = (1,75 - 0,1 \cdot 0,9) - 0,02 \cdot (5 - 0,9) \cdot 0,8 = 1,6;$$

$$\eta = 1,6 \cdot [1 - 0,3 \cdot (5 - 0,9) \cdot 0,15] = 1,3.$$

Приведенный относительный эксцентриситет

$$m^0_{x2} = \eta \cdot m_{x2} = 1,3 \cdot 0,9 = 1,2,$$

соответствующий коэффициент  $\varphi_{вн2} = 0,545$  – по приложению 6.

Теперь по второму условию формулы (1.б) вычисляем :

$$\sigma = \frac{1080}{(0,545 \cdot 96,1)} = 20,6 \text{ кН/см}^2 < 21,5 \text{ кН/см}^2 .$$

Недонапряжение :

В случае недонапряжения  $> 5\%$  или перенапряжения, необходимо проводить корректировку сечения и повторную проверку устойчивости.

Аналогично проверяется устойчивость нижней части колонны и при действии пары усилий  $M_1$  и  $N_1$ , догружающей подкрановую ветвь. В этом случае

$$M_1 = 947 \text{ кН}\cdot\text{м};$$

$$N_1 = 51 \text{ кН};$$

$$\rho_{x1} = 30 \text{ см};$$

$$\bar{\lambda}_x = 0,8;$$

$$m_{x1} - \text{ по формуле (3) .}$$

Читателю рекомендуем, пользуясь изложенным выше алгоритмом, выполнить эту проверку самостоятельно.

$$\left[ \frac{(21,5 - 20,6)}{21,5} \right] \cdot 100 \% = 4 \% < 5 \% .$$

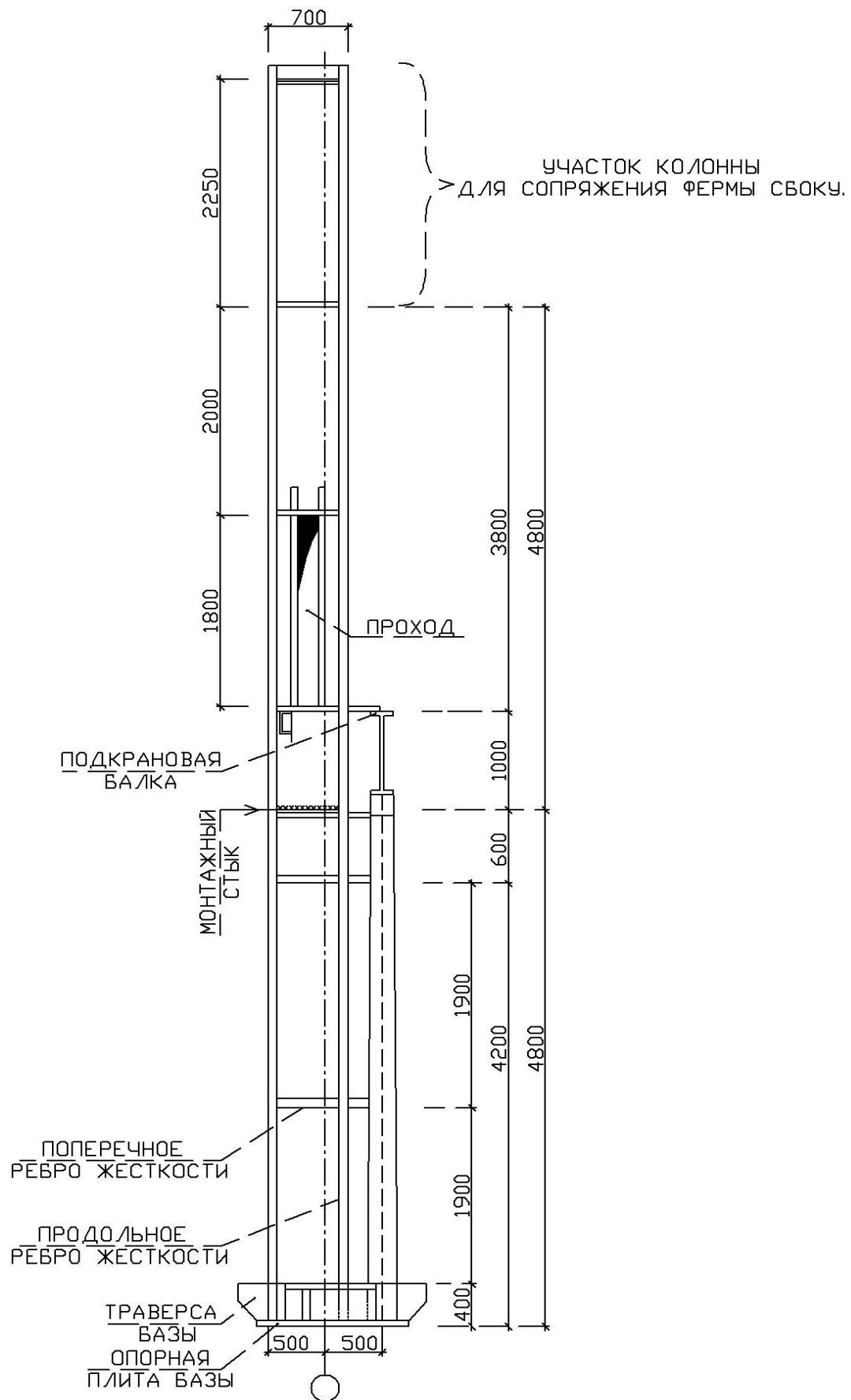


Рис.7. Конструктивная схема колонны

*Проверка на устойчивость нижней части колонны  
из плоскости действия момента*

осуществляется для определяющей пары усилий. В рассматриваемом примере в роли такой пары выступают

$$M_2 = 268 \text{ кН} \cdot \text{м}; \quad N_2 = 1080 \text{ кН}.$$

Гибкость в нижней части колонны из плоскости рамы

$$\lambda_y = \frac{l^0_y}{i_y} = \frac{480}{7,0} \approx 69; \quad \varphi = 0,73 \text{ – по приложению 5;}$$

$$l^0_y = 480 \text{ см – расчетная длина нижней части колонны.}$$

Так как значение момента меняется по длине колонны, то для определения относительного эксцентриситета  $m_{x2}$  найдем приближенное значение момента (рис.8), т.е

$$M_x = \frac{(M_3 + M_4)}{2} = \frac{(268 - 80)}{2} = 94 \text{ кН} \cdot \text{м}.$$

Здесь:  $M_4 = -80 \text{ кН}$  – момент в сечении IV–IV, соответствующий сочетанию нагрузок (1, 2, 3, 4). Определение точного значения  $M_x$  для различных вариантов колонн и условий крепления их концов см. в третьем разделе, при котором был определен  $M_3 = 268 \text{ кН} \cdot \text{м}$ .

Относительный эксцентриситет:

$$m_{x2} = \frac{M_2 \cdot A_0}{(N_2 \cdot W_2)} = \frac{9400 \cdot 134,38}{(1080 \cdot 3608)} = 0,32.$$

При  $m_{x2} \leq 5$  коэффициент  $c = \frac{\beta}{(1 + \alpha \cdot m_{x2})}$ . В более общем случае при  $m_{x2} > 5$ .

Определение коэффициента  $c$  см. приложение 9.

Гибкость

$$\lambda_y = 69 < \lambda_c = 3,14 \cdot \sqrt{\frac{20,6 \cdot 10^4}{21,5}} = 96.$$

При выполнении условия  $\lambda_y < \lambda_c$  пользуемся единичным столбцом; параметры, необходимые для вычисления коэффициента  $c$ , определяем по приложению 9.

$$\beta = 1,0;$$

$$\alpha = 0,65 + 0,05 \cdot m_{x2} = 0,65 + 0,05 \cdot 0,32 = 0,67.$$

Теперь вычисляем коэффициент  $c$ , учитывающий влияние момента  $M_{x2}$  при изгибно-крутильной форме потери устойчивости:

$$c = \frac{\beta}{(1 + \alpha \cdot m_{x2})} = \frac{1}{(1 + 0,67 \cdot 0,32)} = 0,82.$$

Поскольку

$$\frac{h_{ст}}{t_{ст}} = \frac{96,1}{0,8} = 120 > 3,8 \cdot \sqrt{\frac{E}{R}} = 116,$$

в расчетное сечение включаются только устойчивая часть стенки. При

$$\frac{h_{cr}}{t_{cr}} < 3,8 \cdot \sqrt{\frac{E}{R}} = 116$$

в расчетное сечение включается полная площадь сечения нижней колонны.

Вычисляем напряжение :

$$\sigma = \frac{N_2}{(c \cdot \varphi_{y,A})} \leq R \cdot \gamma -$$

условие устойчивости из плоскости действия момента ;

или 
$$\sigma = \frac{1080}{(0,82 \cdot 0,73 \cdot 94,8)} = 19,03 \text{ кН/см}^2 \leq 21,5 \text{ кН/см}^2 ,$$

$\gamma = 1$  – коэффициент условий работы (по приложению 11).

Если не выполняется условие устойчивости, то колонны закрепляют распорками, которые обеспечивают их устойчивость из плоскости действия момента – из плоскости рамы (см.рис 9).

Проверку прочности сечения IV–IV на восприятие поперечной силы рекомендуем читателю выполнить самостоятельно. Определение величины поперечной силы в четвертом сечении было дано при проектировании сквозных колонн. Проверку сечения на восприятия поперечной силы смотрите расчет конструирование главной балки в проекте «Балочная площадка».

Распорки почти в 2 раза уменьшают расчетную длину нижней части колонны (из плоскости рамы), и тем самым примерно в 4 раза увеличивают критическую силу.

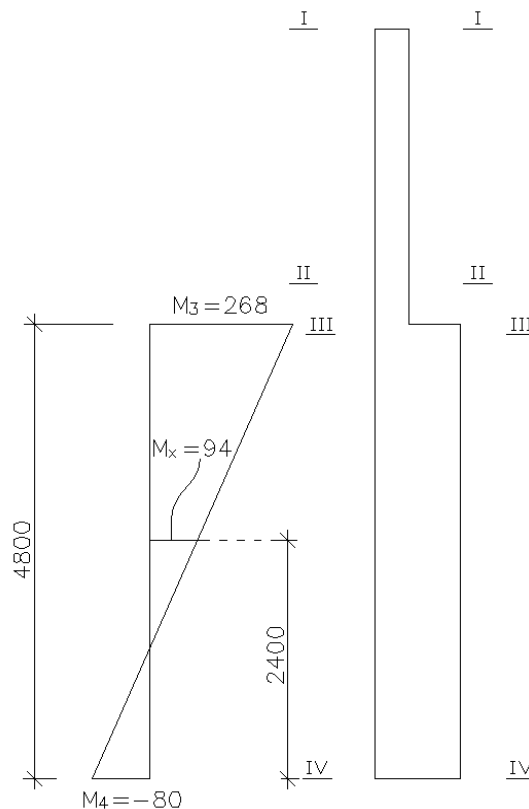


Рис.8. К определению расчётного момента  $M_x$

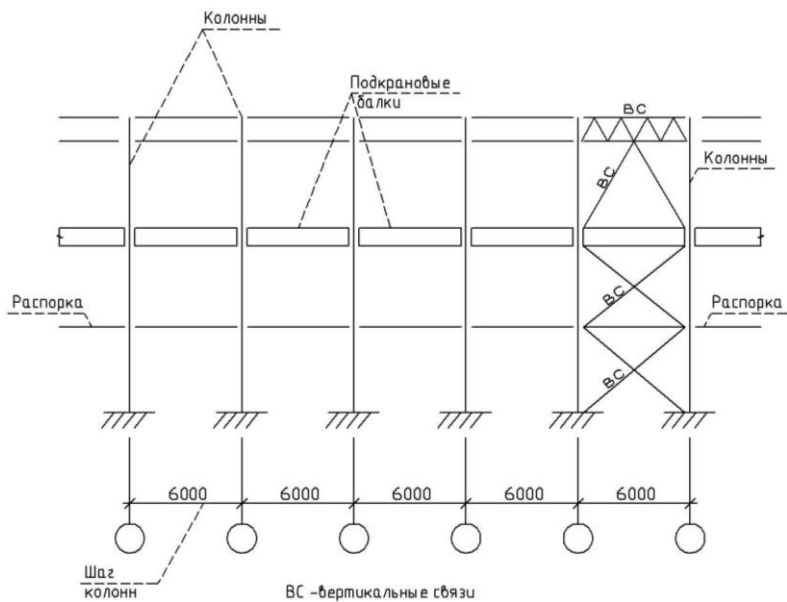


Рис.9. Схема расположения распорок между колоннами.

Распорки почти в 2 раза уменьшают расчетную длину нижней части колонны (из плоскости рамы), тем самым примерно в 4 раза увеличивают критическую силу

## Литература

1. «Металлические конструкции» – под редакцией Ю.И. Кудишина, Москва, Академия, 2008 г.
2. «Металлические конструкции» – под редакцией Е.И. Беленя, Москва, Стройиздат, 1986 г.
3. «Металлические конструкции в вопросах, в ответах и в проектировании» – А.К. Юсупова, Махачкала, ГУП Типография ДНЦ РАН 2010 г.
4. СНиП II-23-81\* «Стальные конструкции». Нормы проектирования – Москва, Стройиздат, 1990.