

Документ подписан простой электронной подписью  
Информация о владельце:  
ФИО: Баламирзоев Назим Лиодинович  
Должность: И.о. ректора  
Дата подписания: 19.08.2023 02:56:58  
Уникальный программный идентификатор:  
2a04bb882d7edb7f479cb266eb4aaaedebee849

МИНИСТЕРСТВО НАУКИ И ВЫСШЕГО ОБРАЗОВАНИЯ РФ  
ФЕДЕРАЛЬНОЕ ГОСУДАРСТВЕННОЕ БЮДЖЕТНОЕ  
ОБРАЗОВАТЕЛЬНОЕ УЧРЕЖДЕНИЕ  
ВЫСШЕГО ОБРАЗОВАНИЯ

**«ДАГЕСТАНСКИЙ ГОСУДАРСТВЕННЫЙ  
ТЕХНИЧЕСКИЙ УНИВЕРСИТЕТ»**

**Кафедра СК и ГТС**

**УЧЕБНОЕ ПОСОБИЕ**

**к выполнению курсового проекта по дисциплине  
«Металлические конструкции» на тему:**

***СТРОПИЛЬНАЯ ФЕРМА***

**для студентов направления подготовки бакалавров  
080301 «Строительство»**



**МАХАЧКАЛА 2020**

УДК 624.011.78

Металлические конструкции. Расчет и проектирование стальных стропильных ферм. Учебное пособие для студентов направления подготовки бакалавров 080301 «Строительство».

Махачкала, ДГТУ, 2020г., 113 с.

Учебное пособие содержит основные сведения по расчёту стропильных ферм. Приведены подробные примеры расчета и оформления сечений и узлов фермы.

Составители: д.т.н., профессор Юсупов А.К.  
ассистент Калиева М.Х.

Рецензенты: к.т.н., доцент Аюбов Г.А.

Зав. кафедрой архитектуры, ДГТУ  
д.т.н., профессор Абакаров А.Д.

Печатается по постановлению Совета Дагестанского государственного  
технического университета №..... от ..... 2020 г.

## СОДЕРЖАНИЕ

<i>Введение</i> .....	4
1. <i>Схемы очертания ферм</i> .....	5
2. <i>Отправочные марки ферм</i> .....	13
3. <i>Подбор сечения растянутых и сжатых стержней фермы</i> .....	29
4. <i>Виды сечений стержней фермы</i> .....	31
5. <i>Виды сопряжения металлических колонн с фермами</i> .....	39
6. <i>Пример расчета стропильной фермы №1</i> .....	44
7. <i>Пример расчета стропильной фермы №2</i> .....	72
<i>Литература</i> .....	116

## ВВЕДЕНИЕ

Номенклатура и область применения металлических конструкций определяются условиями эксплуатации, а также нагрузками, действующими на здания и сооружения.

Конструкции из сталей и алюминиевых сплавов находят широкое применение в строительстве и машиностроении.

### 1. Промышленные здания

Каркасы балочных рабочих площадок и одноэтажных производственных зданий, оборудованные мостовыми кранами или подвесными подъемно-транспортными механизмами, – выполняются цельнометаллическими или смешанными.

В цельнометаллическом варианте все элементы каркаса (колонны, ригеля, прогоны, подкрановые конструкции, фахверк, связи) – из металла. В смешанном варианте: обычно все элементы каркаса из металла, кроме колонн; колонны, как конструкции работающие преимущественно на сжатие, – из железобетона.

### 2. Большепролетные здания

Для конструкций покрытий в зданиях с пролетами более 42-х метров ( $L = 42 \div 150$  м) применяются высокопрочные стали и алюминиевые сплавы, клееная древесина. Обычно это конструкции покрытий рынков, выставочных павильонов спортивных залов, ангаров, цирков, театров и т.д.

### 3. Доменные цехи

Конструкции доменных цехов металлургической промышленности выполняются из сталей. Обычно это – жесткие каркасы, на которые „навешиваются“ легкие (гибкие) мембраны из стальных листов: воздухопроводы, трубы, камеры, бункера, силосы и т.д. - листовые конструкции.

### 4. Высотные здания

Если здание имеет более 20 этажей применение железобетонного каркаса становится нерациональным. В высотных зданиях (в небоскребах) каркас обычно выполняется из металла, ограждающие конструкции (панели) – из легких материалов. По мере уплотнения городов стоимость земельного участка под строительство увеличивается. В связи с этим строительство высотных зданий в крупных городах приобретает актуальность.

### 5. Мосты

Мосты кроме статических, воспринимают циклические и динамические нагрузки. Воздействию таких нагрузок хорошее сопротивление оказывают тяжелые стальные фермы на болтах. Эти фермы играют роль несущих пролетных конструкций железнодорожных мостов.

### 6. Башни и мачты

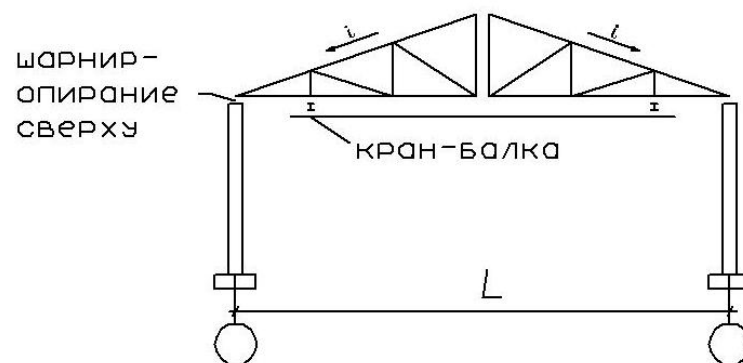
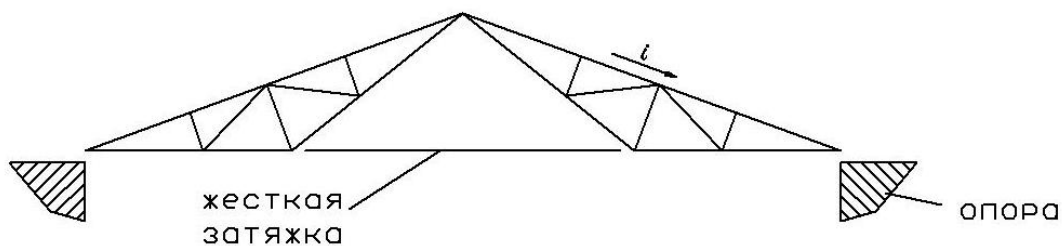
В связи с развитием радио и телевидения возникла необходимость в высотных антенных сооружениях: радиомачтах, телебашнях. Обычно эти конструкции выполняются из стали или алюминиевых сплавов. В некоторых случаях телевизионные башни строят в виде комбинированных конструкций: нижняя часть в виде железобетонной оболочки, верхняя – металлического ствола сквозного сечения (Останкинская башня в Москве).

## 1. Схемы очертания ферм.

Различают фермы :

- треугольного очертания ;
- трапецевидные ;
- с параллельными поясами ;
- полигональные .

### 1. Фермы треугольного очертания



Применяются :

- 1) в районах, где большие атмосферные осадки; уклон  $i$  - большой ;
- 2) в зданиях, где нет мостовых кранов ( в складских помещениях ),  
поскольку

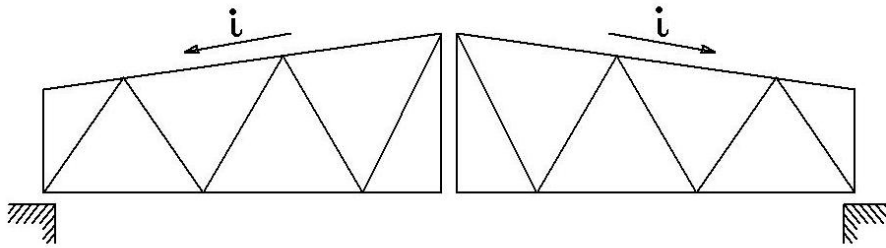
сопряжение фермы с колонной – шарнирное.

Недостатки :

- 1) много разнотипных элементов – стержней и узлов, что усложняет технологию изготовления ;

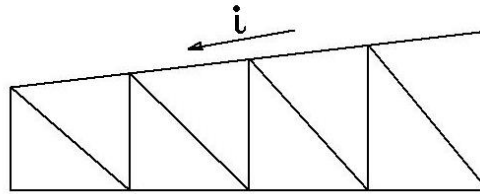
2) опорные части фермы слабы, а средняя часть ее недогружена.

## 2. Фермы трапецевидные



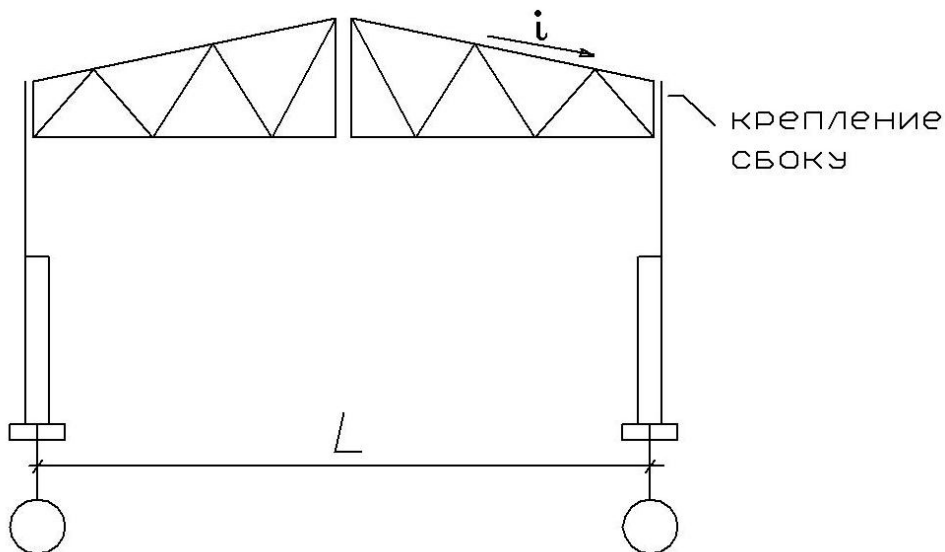
СТРОПИЛЬНАЯ ФЕРМА ИЗ  
ДВУХ ТРАПЕЦЕВИДНЫХ ФЕРМ

$$i = \frac{1}{12} + \frac{1}{8}$$



ТРАПЕЦЕВИДНАЯ ФЕРМА

Позволяют обеспечивать жесткое крепление колонны с ригелем – применяются в производственных зданиях с мостовыми кранами.



Преимущества:

а) более или менее очертание фермы соответствует эпюре изгибающих моментов и

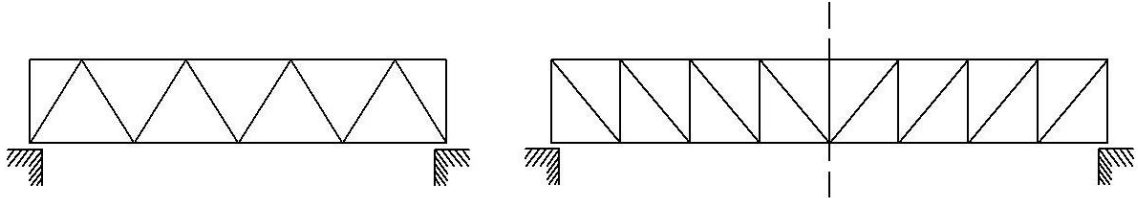
поперечных сил по пролету ;

б) естественный водоотвод.

Недостатки:

Слишком много разнотипных элементов – стержней , узлов , что повышает трудоемкость изготовления конструкции.

### 3. Фермы с параллельными поясами



все раскосы (длинные элементы) работают на растяжение.

Число разнотипных элементов – минимальное!

При проектировании сквозных систем , в частности ферм , надо стремиться к тому , чтобы длинные элементы работали на растяжение (проблема устойчивости решается), а короткие – на сжатие , поскольку обеспечить устойчивость коротких элементов легче :

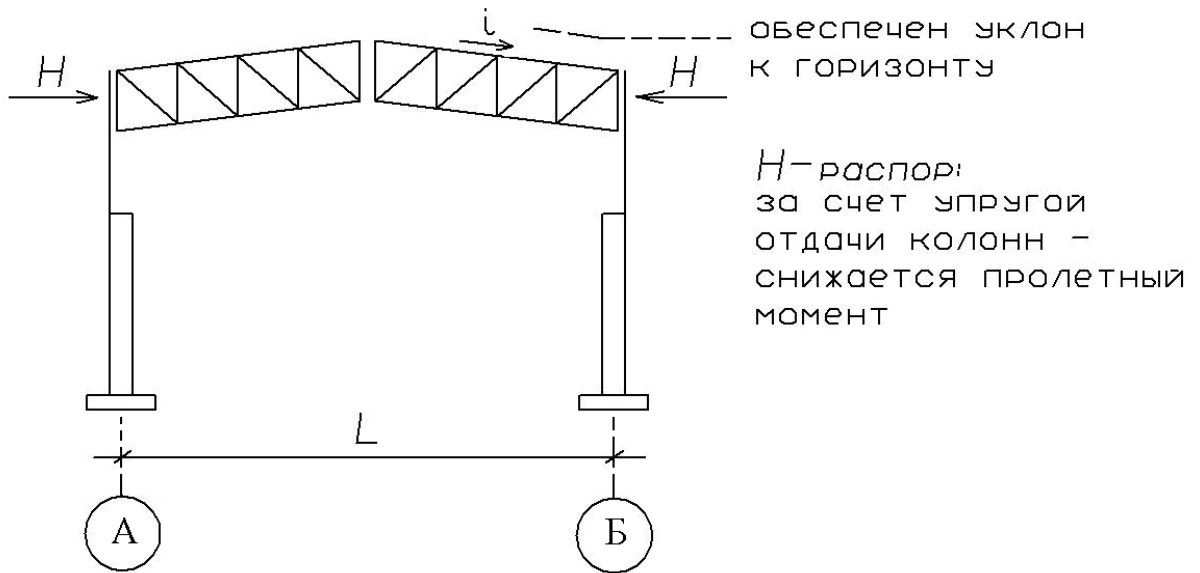
$$F_{кр} = \frac{\pi^2 \cdot E \cdot I}{(\mu \cdot l)^2} .$$

Небольшие изменения длины «  $l$  » значительно влияют на критическую силу  $F_{кр}$  .

Недостатки:

- а) затруднен естественный водоотвод;
- б) средняя часть перегружена.

Эту проблему решают путем устройства строительного подъема.

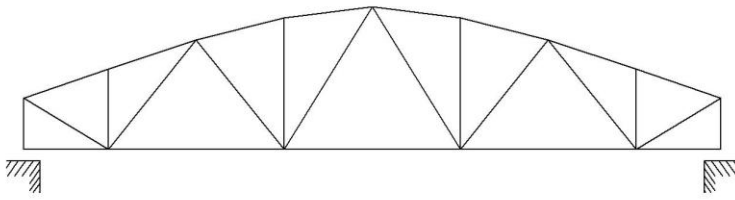


Фермы с параллельными поясами – самые современные : технологичны при изготовлении.

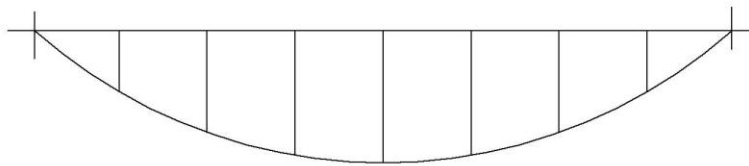


## 4. Полигональные фермы.

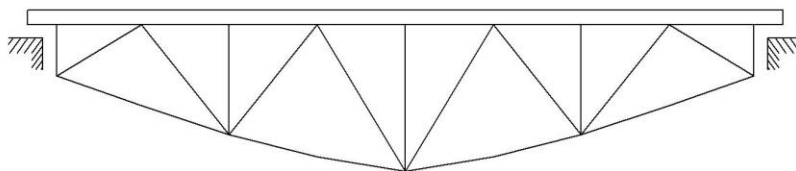
(тяжелые фермы)



выпуклостью вверх



эпюра  $M$



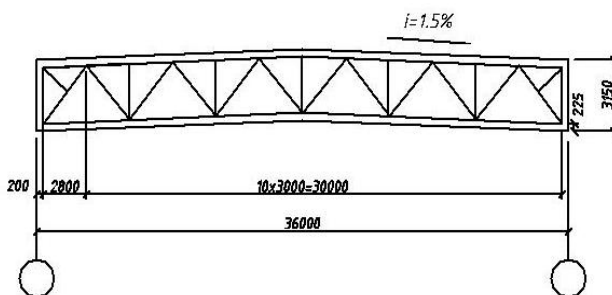
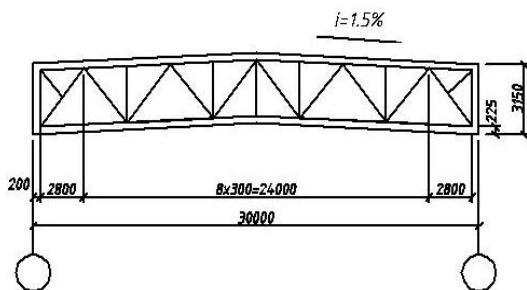
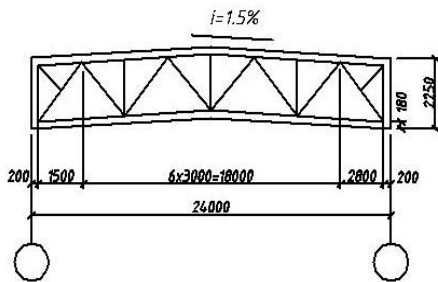
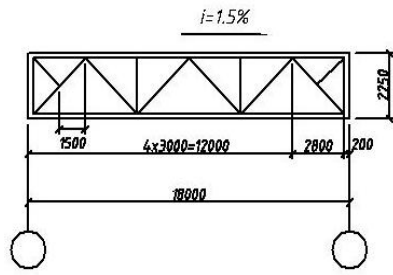
выпуклостью вниз

Очертания тяжелых ферм повторяют вид эпюры моментов по пролету.

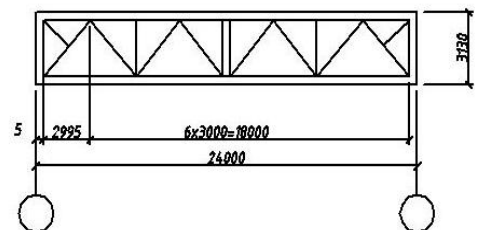
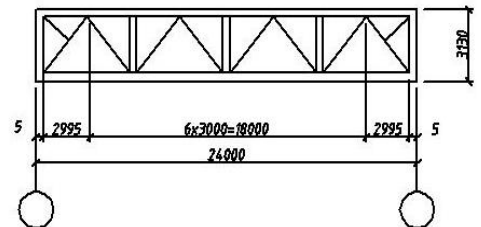
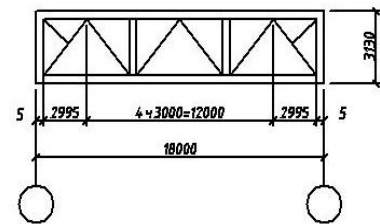
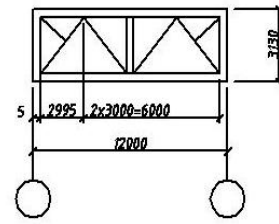
Полигональные фермы применяются в основном в мостовых конструкциях. Полигональные фермы относятся к тяжелым. Очертание фермы, повторяя вид эпюры изгибающих моментов, уменьшает усилия в элементах. Отправочные марки тяжелых ферм в зависимости от веса могут быть в виде отдельных панелей фермы или отдельных стержней.

# Типовые фермы

а)

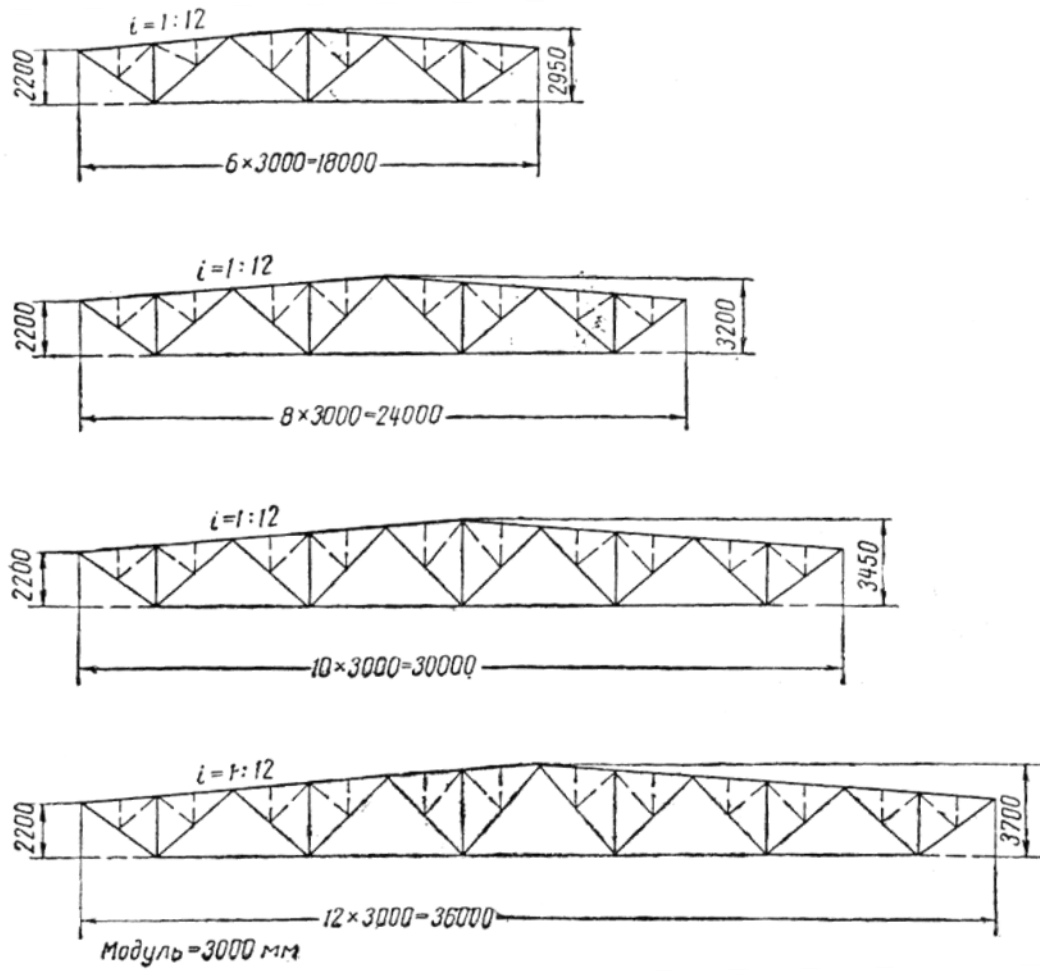


б)

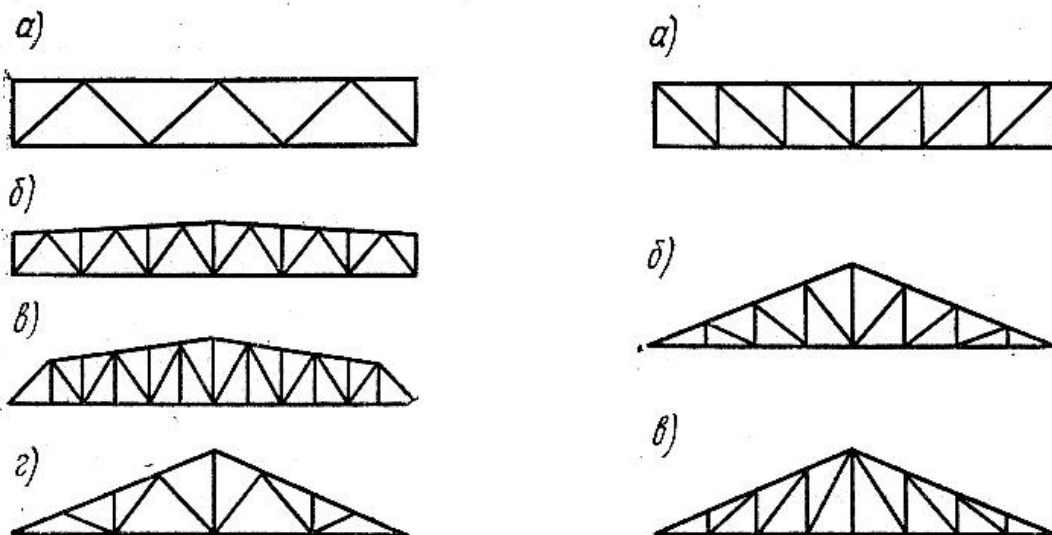


Схемы типовых ферм для покрытий с уклоном кровли 1,5 % ( сечения элементов из уголков и тавров )

а) стропильные фермы ;      б) подстропильные фермы .

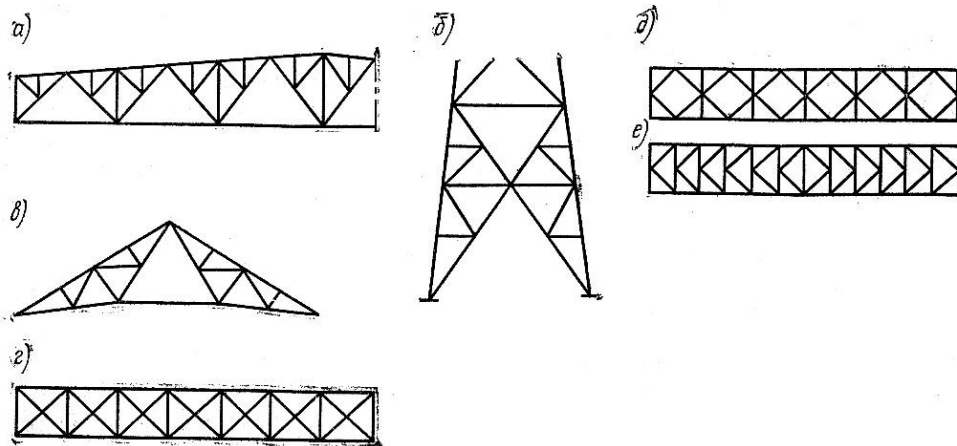


Пример унификации схем шпренгельных стропильных ферм



Треугольная система решетки ферм  
система решетки ферм

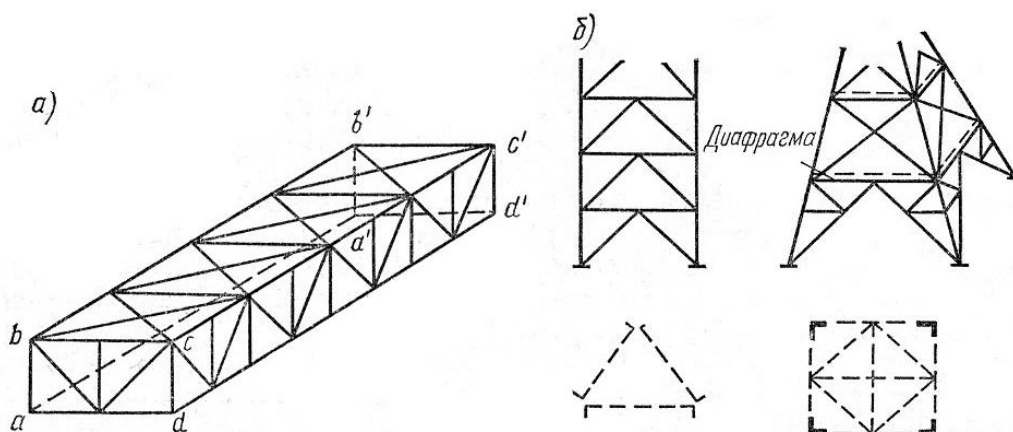
Раскосная



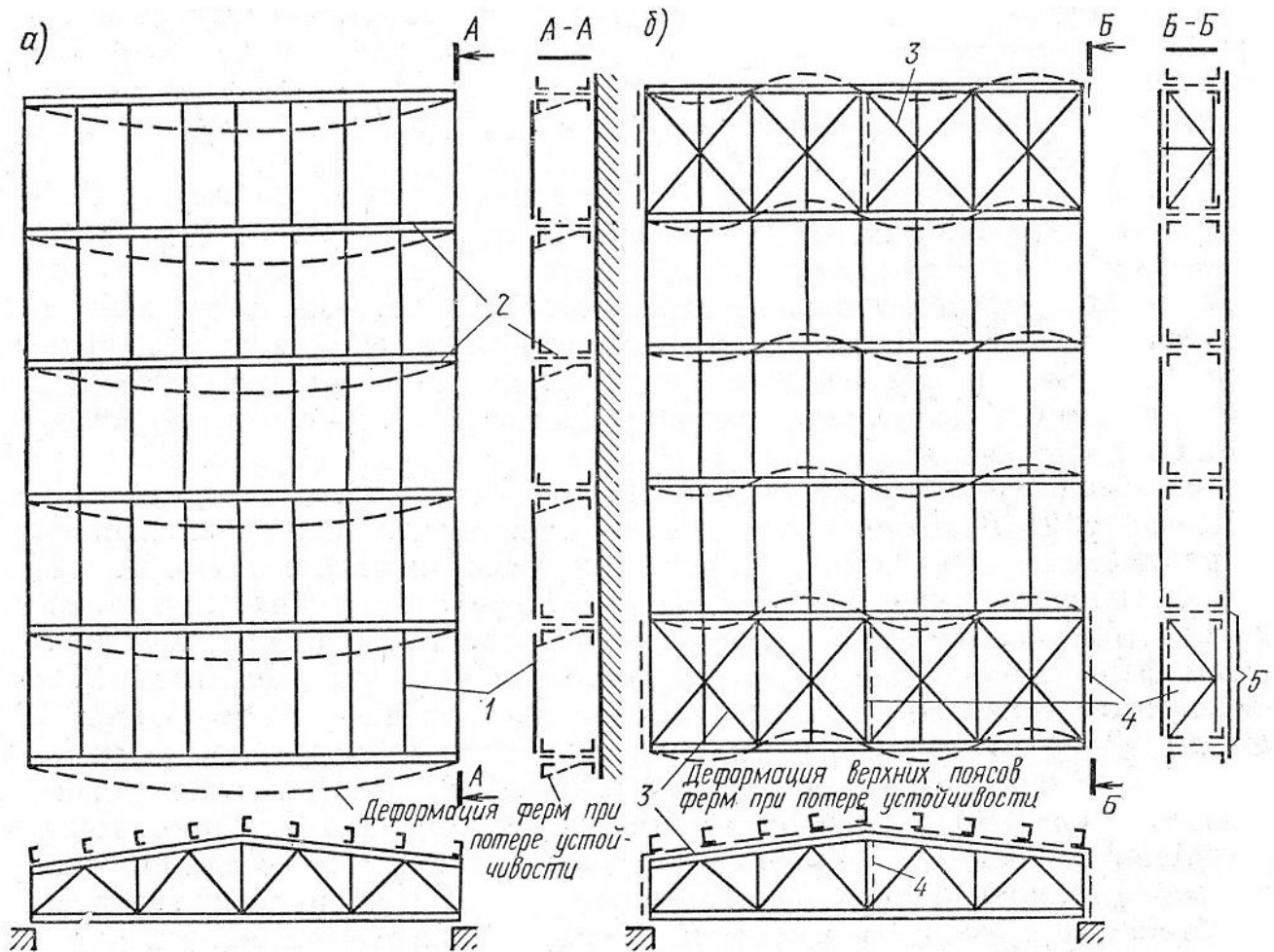
Специальные системы решеток ферм

При разработке и выборе системы решеток ферм надо придерживаться двух правил :

1. суммарная длина всех стержней решетки ( без учета верхнего и нижнего поясов фермы ) должна быть минимальной ;
2. короткие стержни преимущественно должны работать на сжатие , а длинные – на растяжение .



Завязка ферм в пространственные системы



мероприятия, обеспечивающие устойчивость стропильных ферм

- 1 – прогоны ; 2 – фермы ; 3 – горизонтальные связи ;  
4 – вертикальные связи ; 5 – пространственный блок .

## 2. Отправочные марки ферм

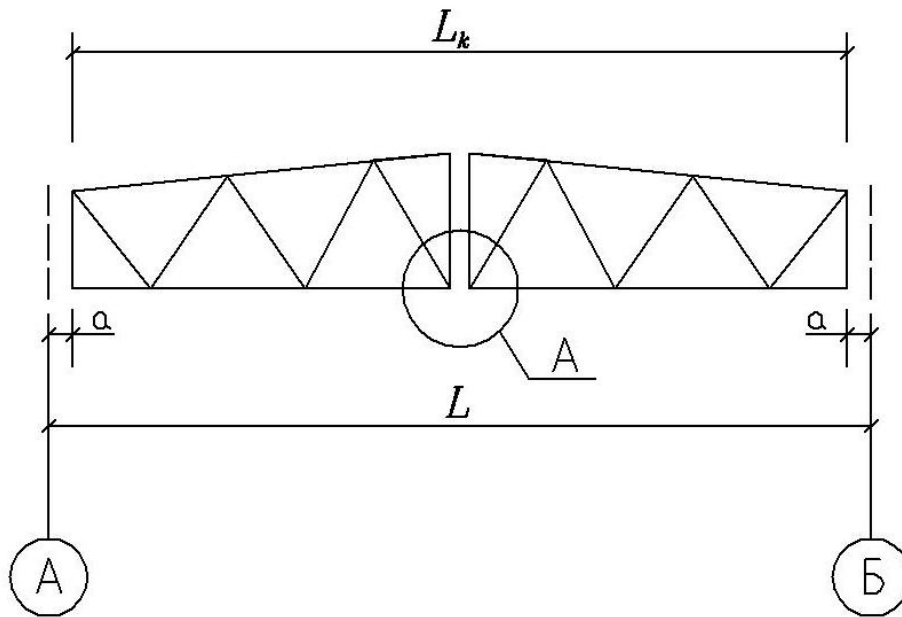
Отправочной маркой или отправочным элементом конструкции , в частности фермы , называется часть конструкции , которая полностью изготавливается в заводских условиях , затем транспортируется на стройплощадку , где отправочные марки с помощью укрупнительных стыков соединяются (укрупняются), после чего готовая конструкция устанавливается в проектное положение. Чем больше размеры отправочных марок, тем меньше работ и затрат на стройплощадке.

Размеры и вес отправочных марок определяются :

1. дорожными условиями ;

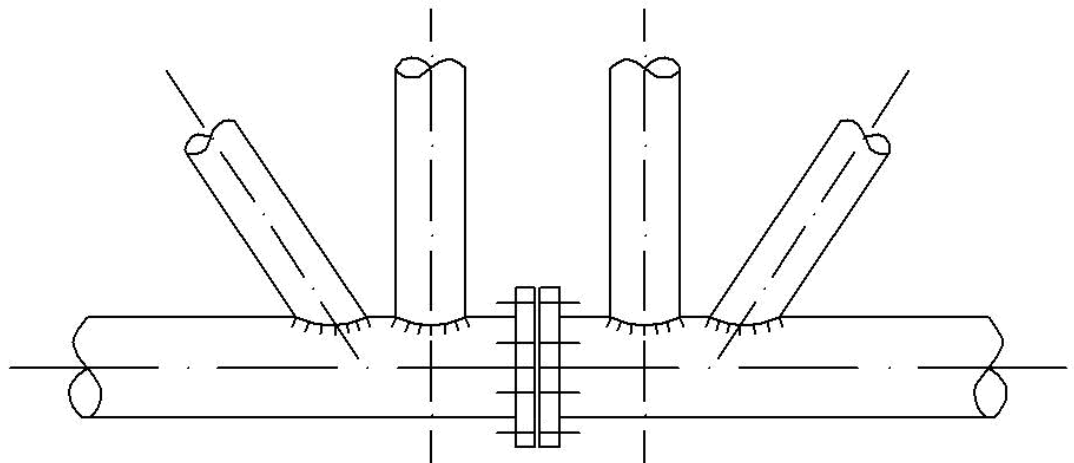
2. наличием соответствующих подъемно-транспортных механизмов.

1. ФЕРМА ИЗ ДВУХ ОТПРАВОЧНЫХ МАРОК.



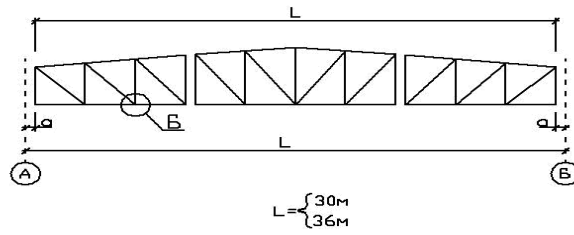
ВАРИАНТ УКРУПНИТЕЛЬНОГО СТЫКА

А

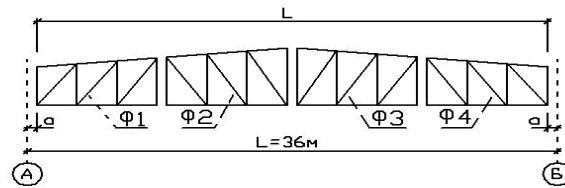


фланцевое соединение на  
высокопрочных болтах

## 2. Ферма из 3-х отправочных марок

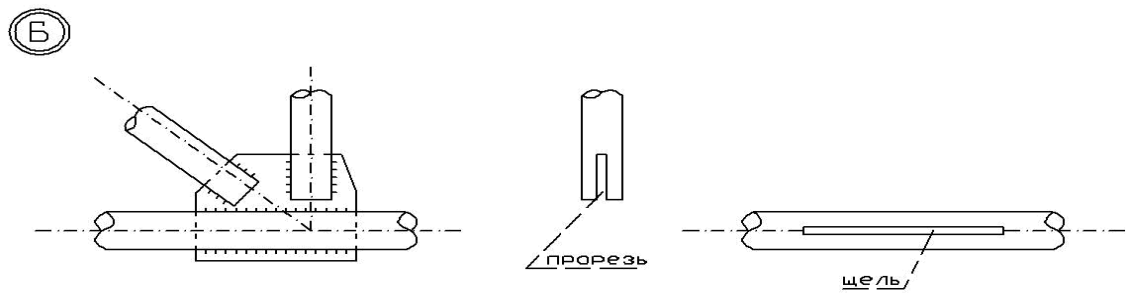


## 2. Ферма из 4-х отправочных марок

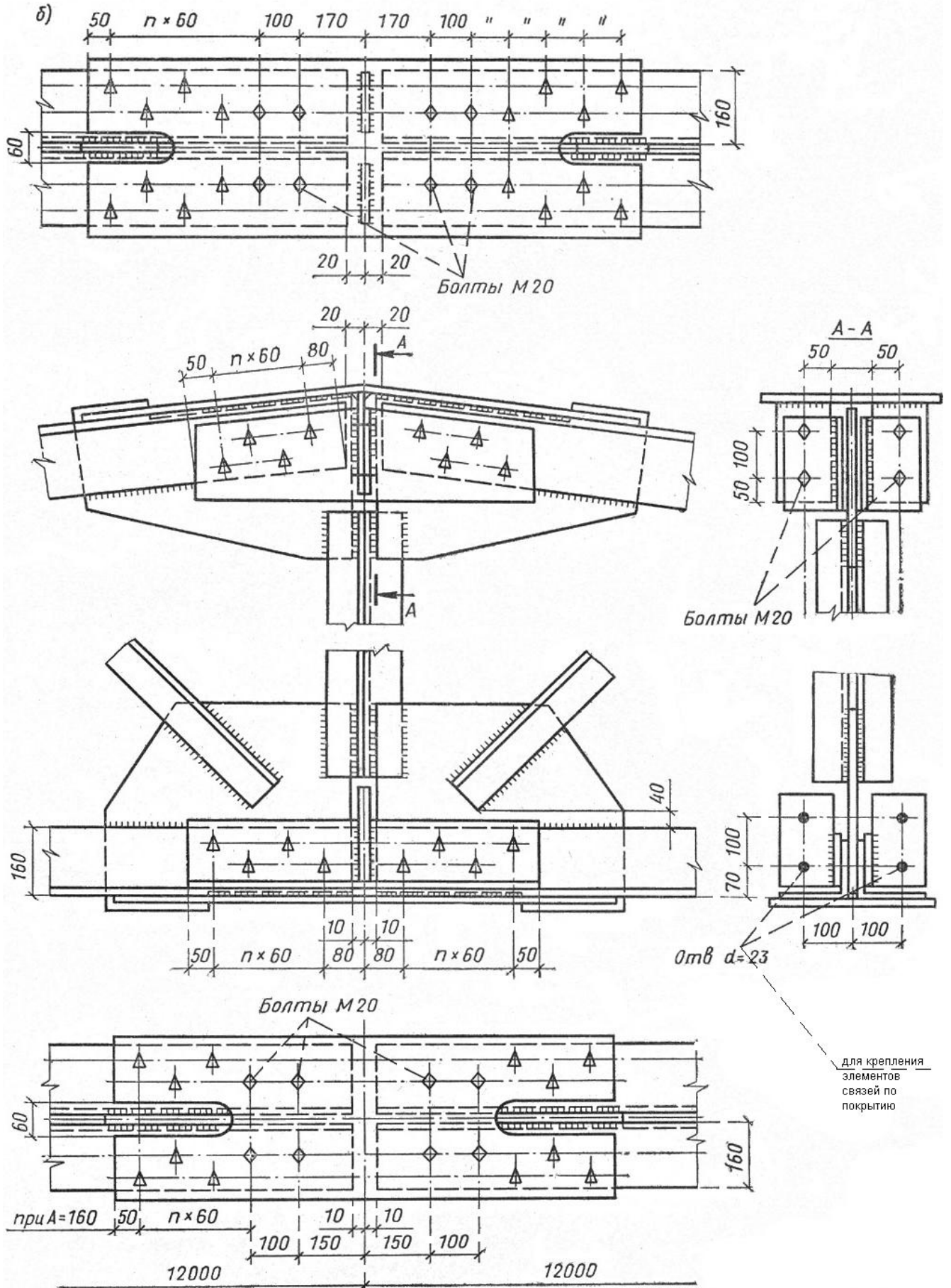


Обратите внимание  
на расположение  
раскосов.

## Вариант компоновки ферм



Вариант заводского стыка

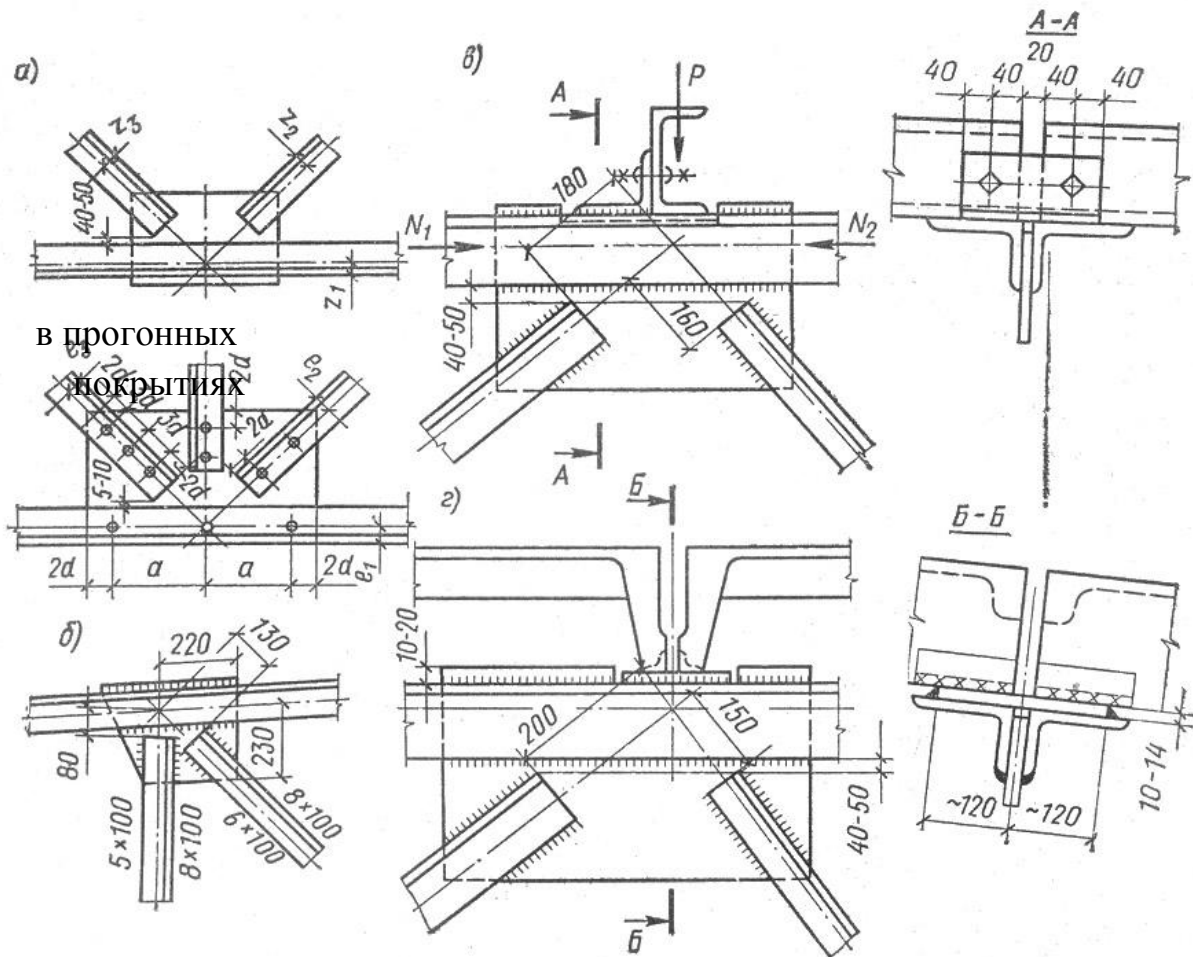




## Вариант укрупнительного стыка фермы из парных уголков

В пределах отправочных марок узлы устанавливаются в заводских условиях

Ниже приводятся некоторые варианты узлов.

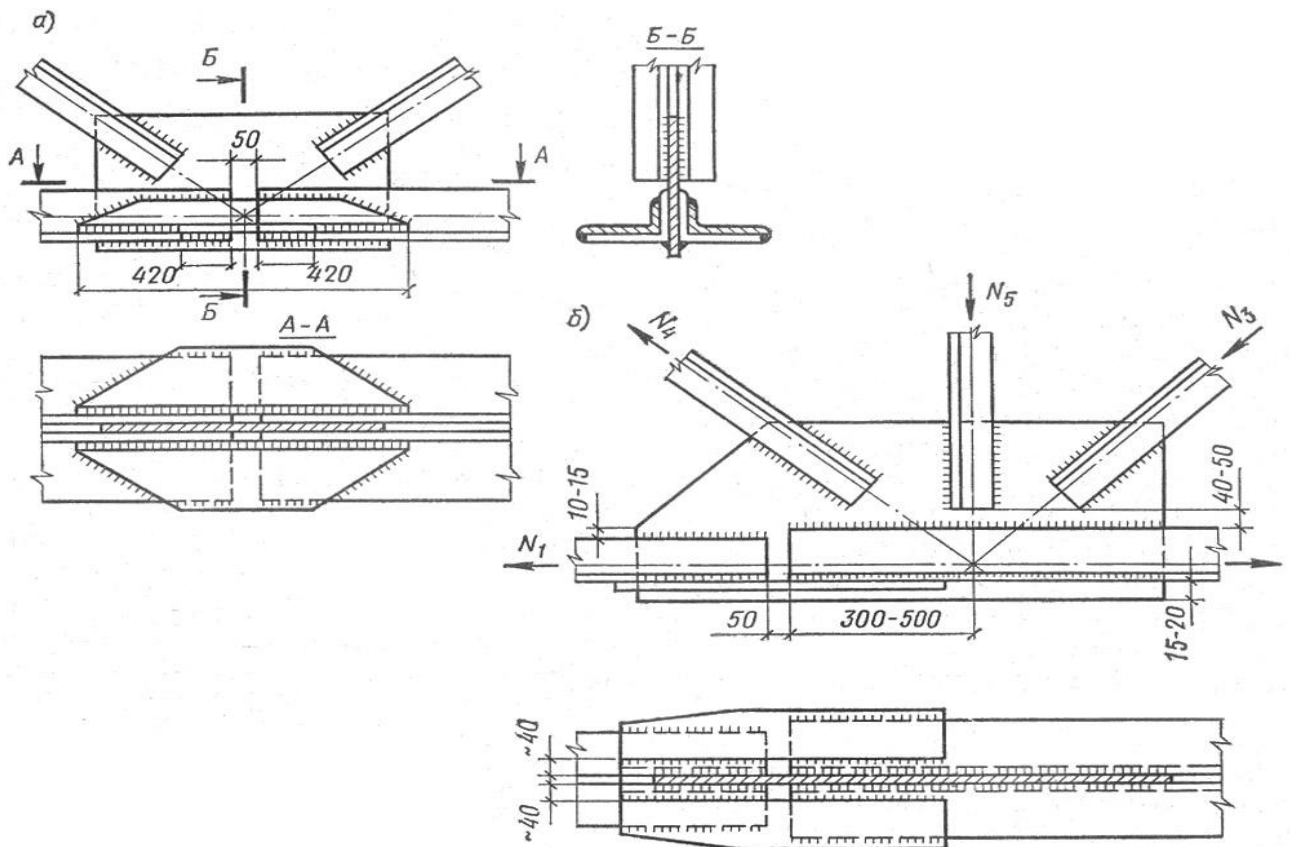


в беспрогонных  
покрытиях

Узлы ферм из парных уголков

- а) центрирование стержней ; б) узел при раскосной решетке ;
- в) прикрепление прогонов ; г) прикрепление крупнопанельных плит

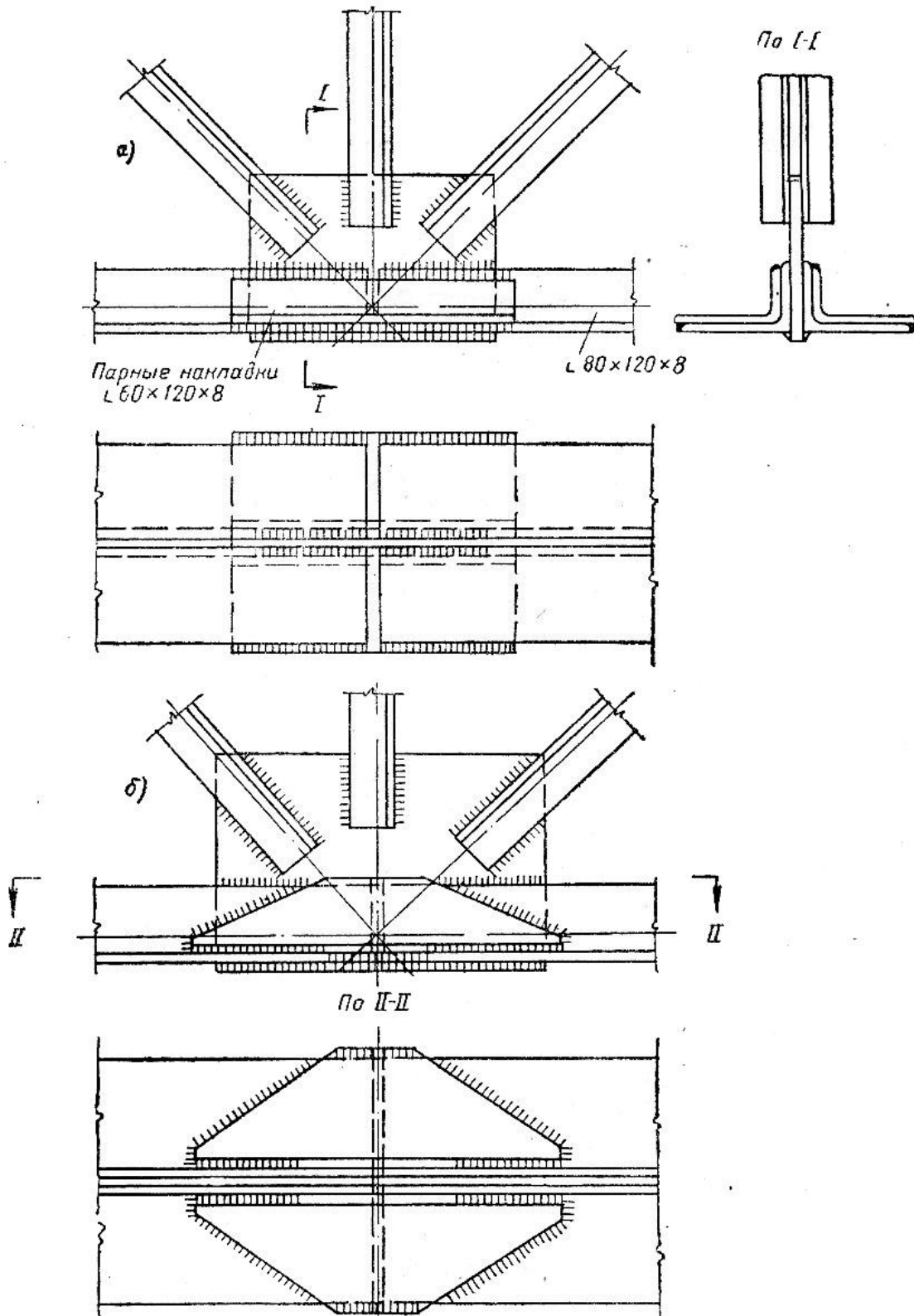
С целью экономии стали в поясах фермы устраивают уступы в сечении.



Устройство уступа в сечении пояса .

Заводские стыки нижнего пояса фермы.

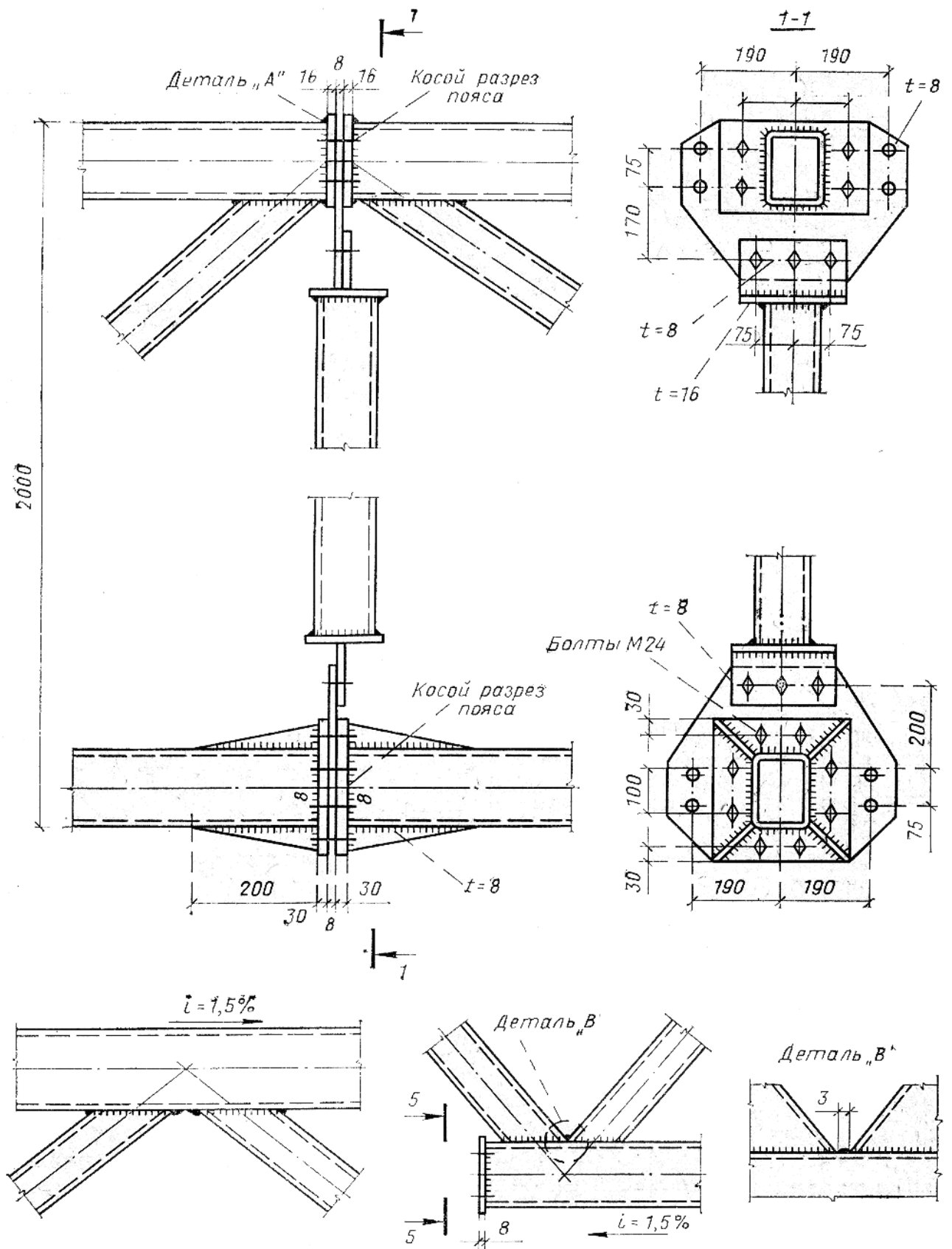
а) угловыми накладками ;    б) листовыми накладками .



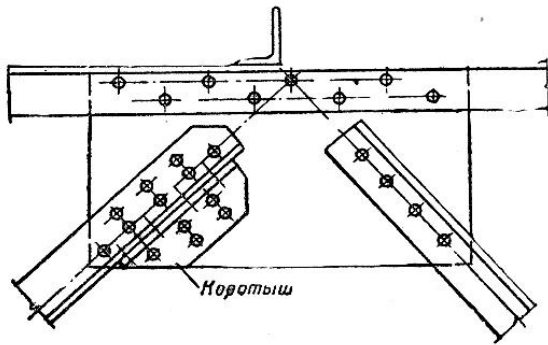
Стык пояса в узле

а) с угловыми накладками ;

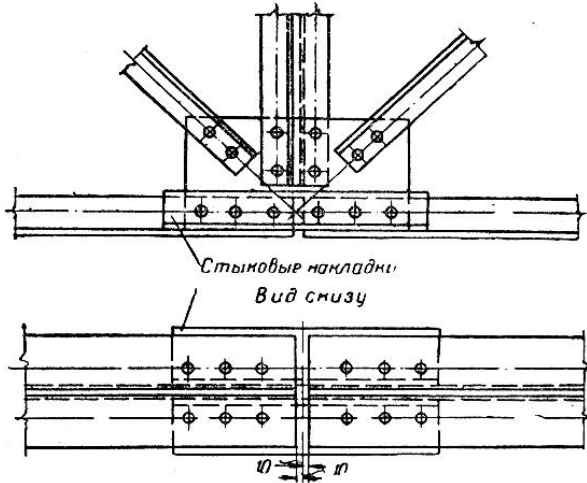
б) с угловыми кососрезанными накладками.



Узлы ферм из замкнутых гнутосварных профилей



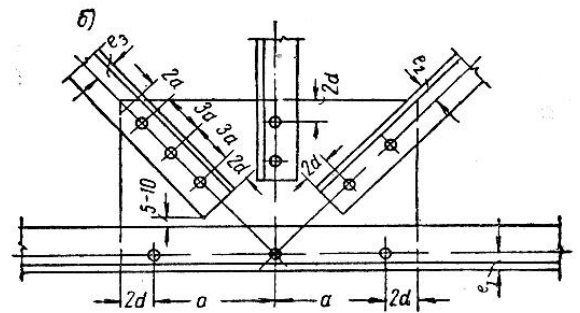
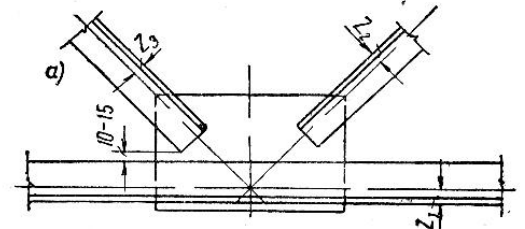
Прикрепление раскоса при помощи коротыша

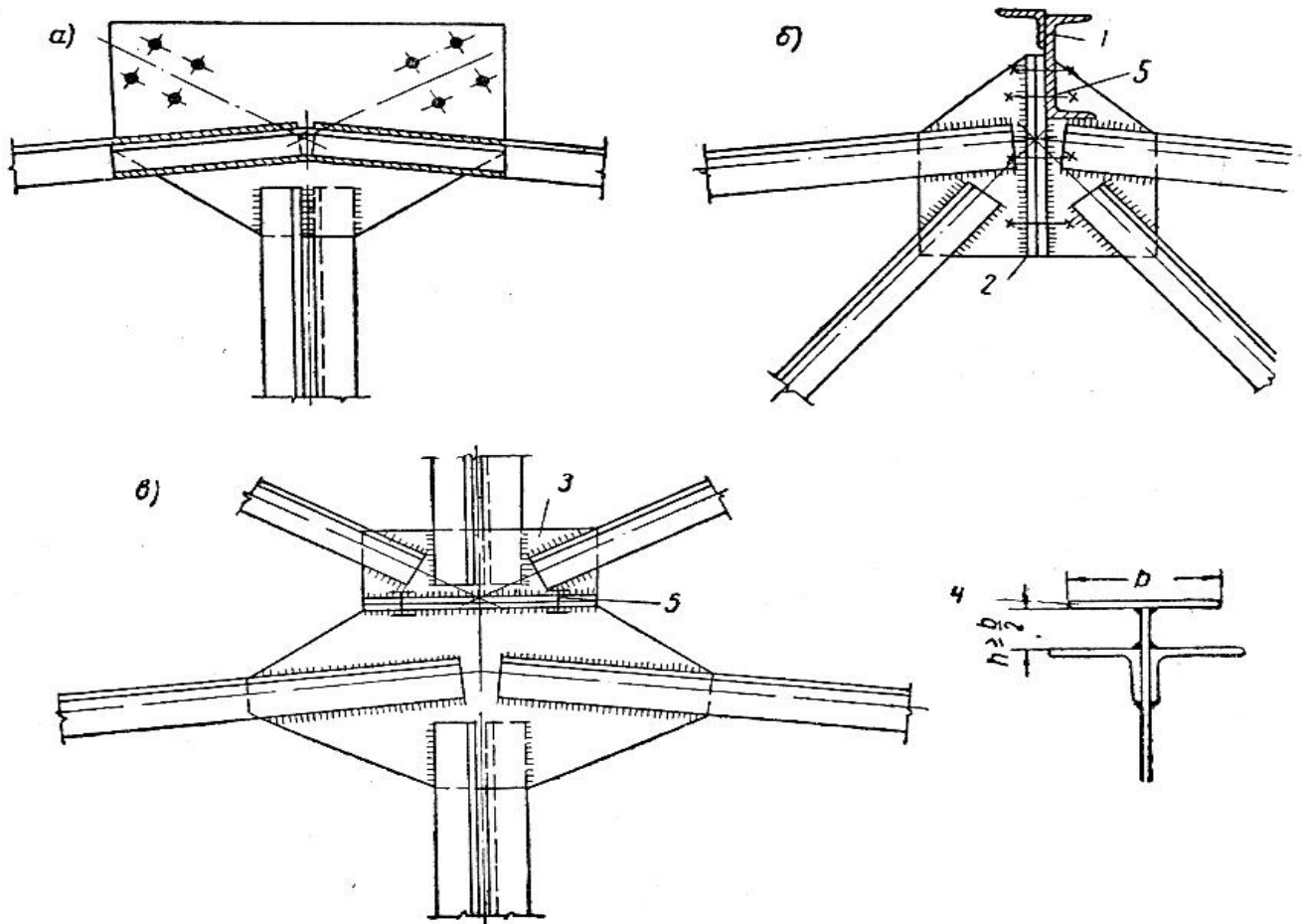


Стык пояса клепаной фермы

Центрирование стержней легких ферм

- а) в сварных фермах ;
- б) в клепанных фермах .





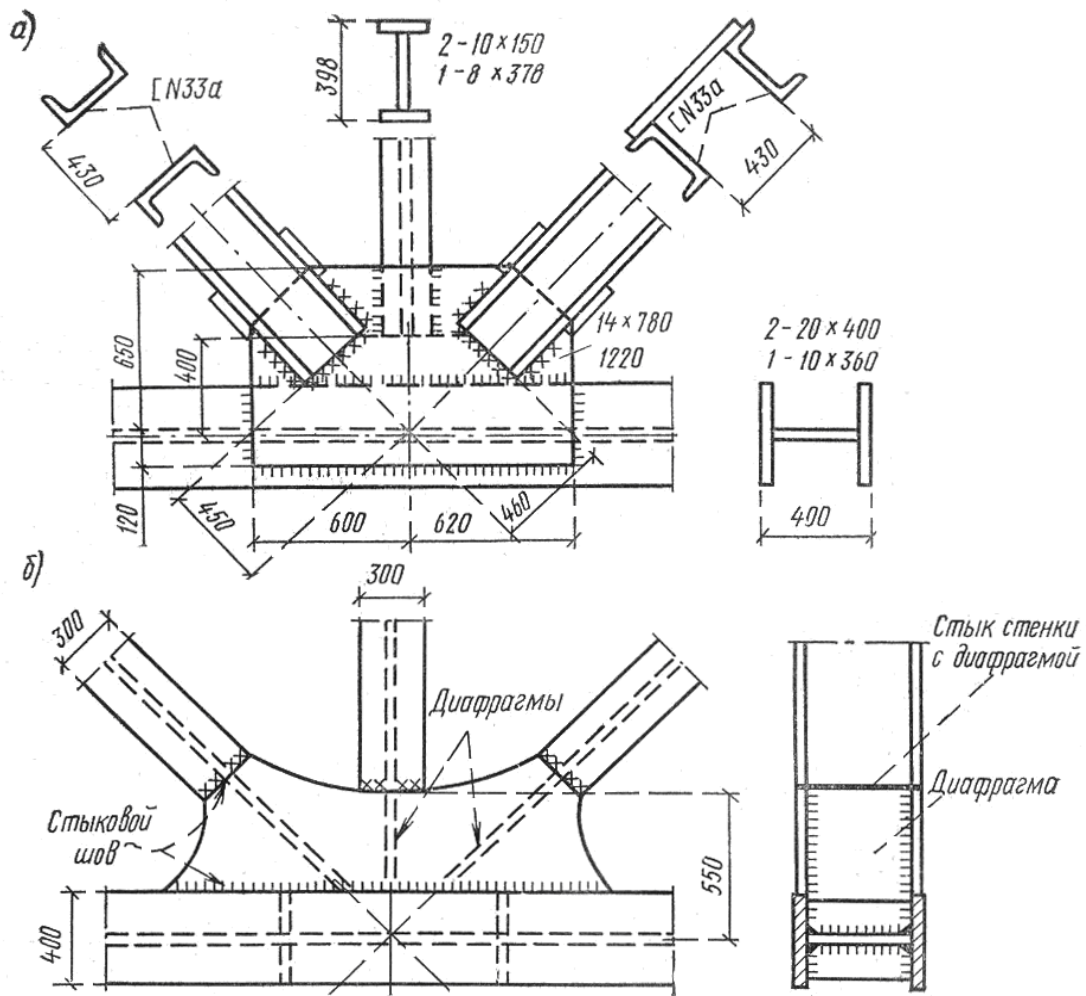
### Коньковый узел сварных ферм

а) соединение угловыми накладками ; б) фланцевое соединение ;

в) соединение через столик для опирания фонарной конструкции ;

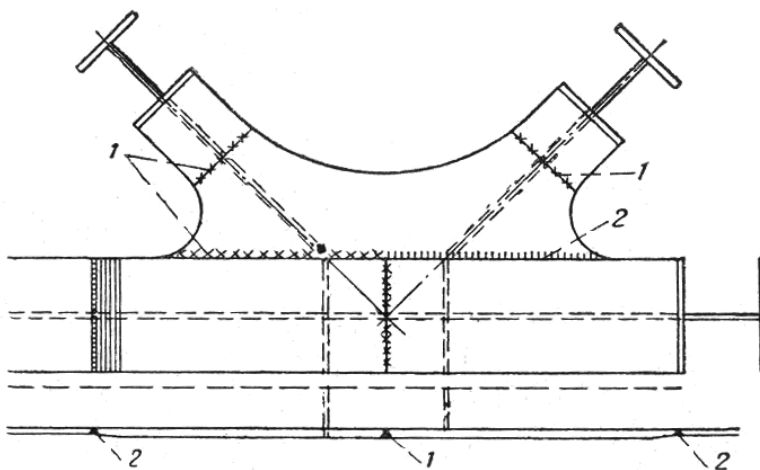
1 – прогон ; 2 – фланец ; 3 – фасонка фонарной фермы ;

4 – столик для опирания фонарной фермы ; 5 – черные болты – монтажные болты.



Сварные узлы тяжелых ферм

а) при креплении стержней угловыми швами ; б) то же , стыковыми швами .

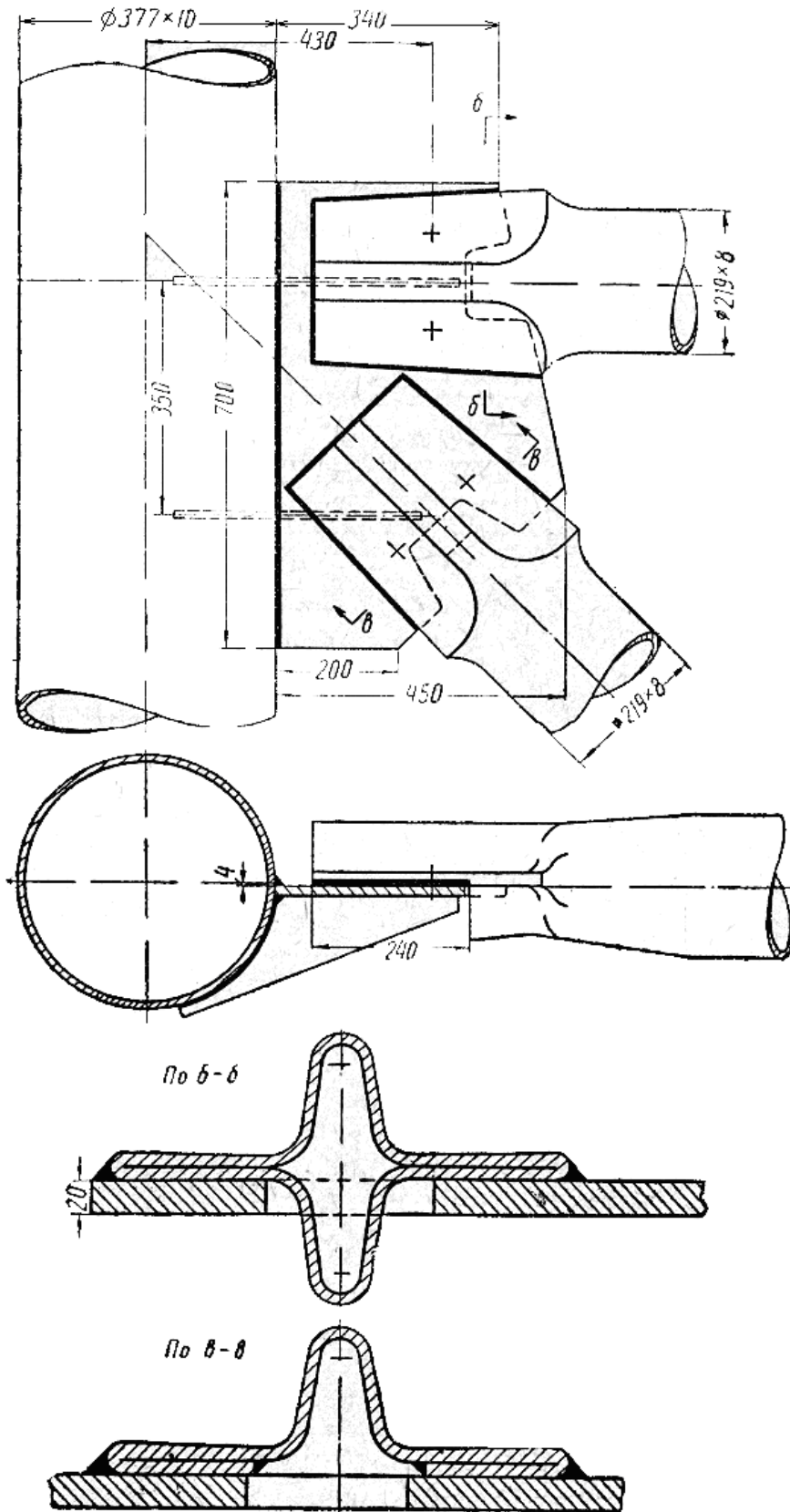


Узел сварной фермы со стыком пояса в центре узла

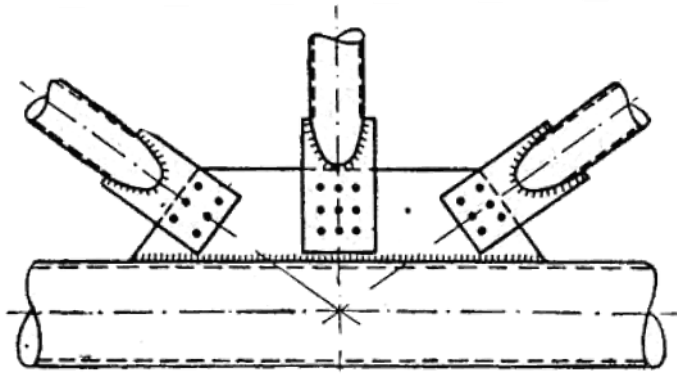
1 – монтажный шов ; 2 – заводской шов .

Во избежание больших концентраций напряжений ( концентрации напряжений охрупчивают сталь ) стержни в узлах тяжелых ферм сопрягаются « плавными переходами ».

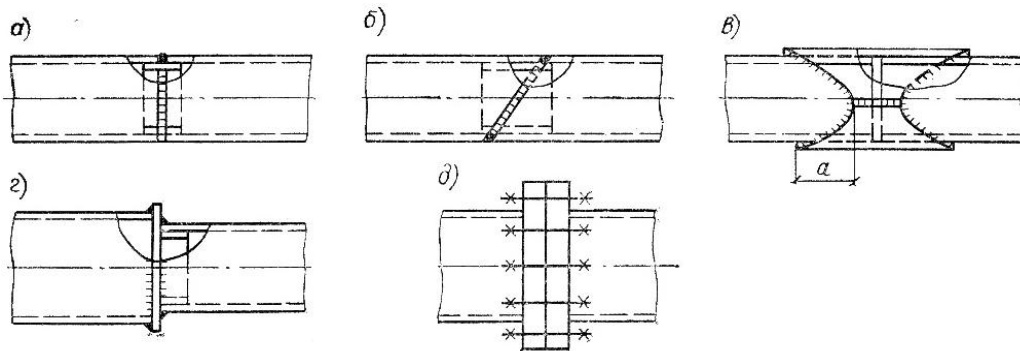




Монтажный узел тяжелой трубчатой фермы на сварке

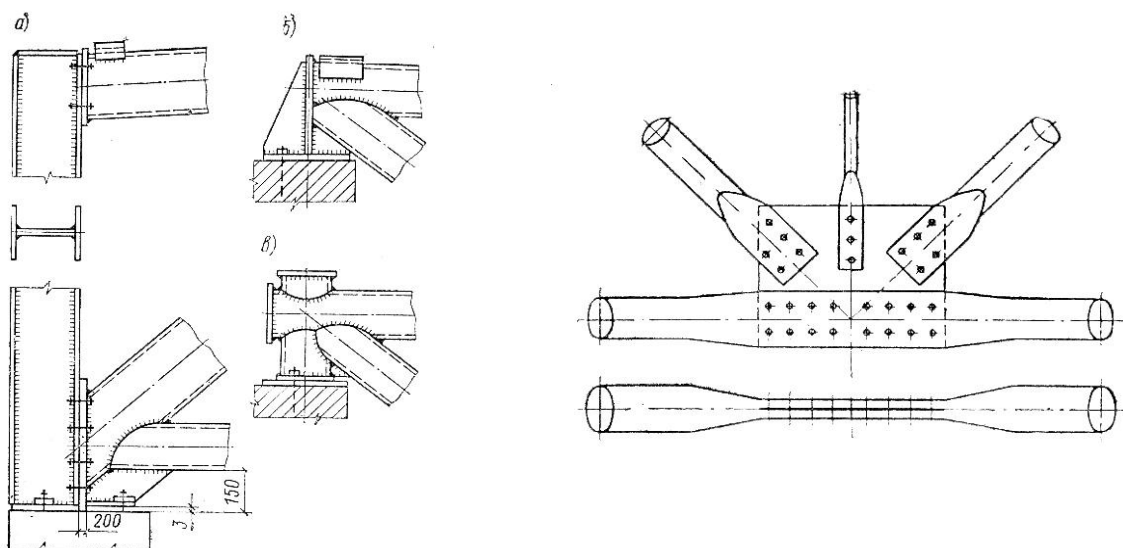


Узел тяжелой трубчатой фермы на заклепках



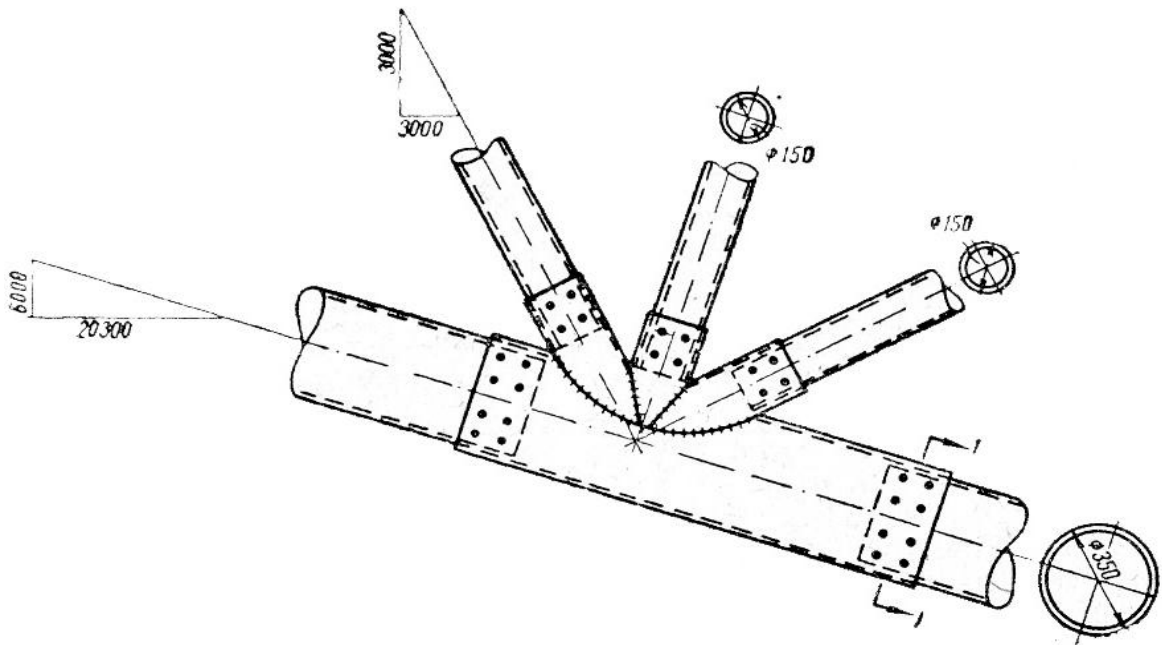
Стыковые соединения труб

- а) прямой шов ; б) косой шов ; в) через трубчатую накладку с прорезанными швами ;  
 г) в месте уступа сечения пояса ; д) фланцевое соединение на высокопрочных болтах .



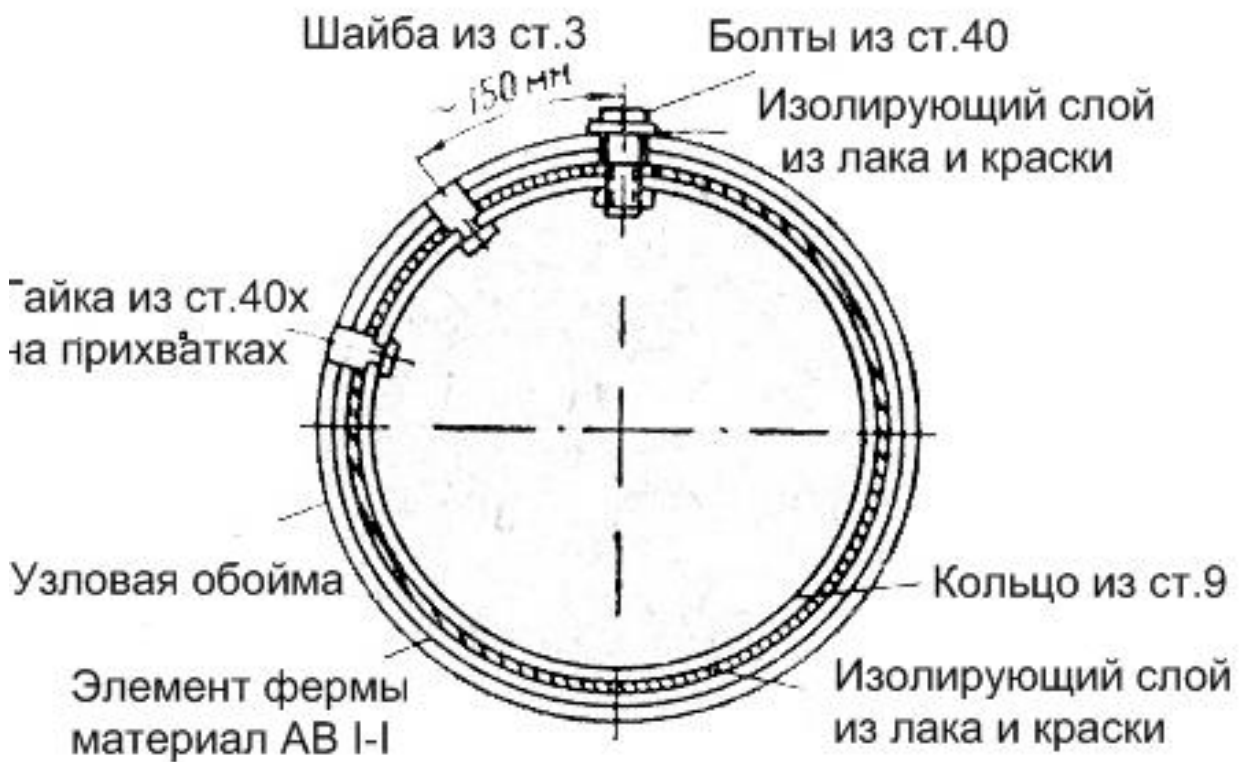
Опорные узлы трубчатых ферм

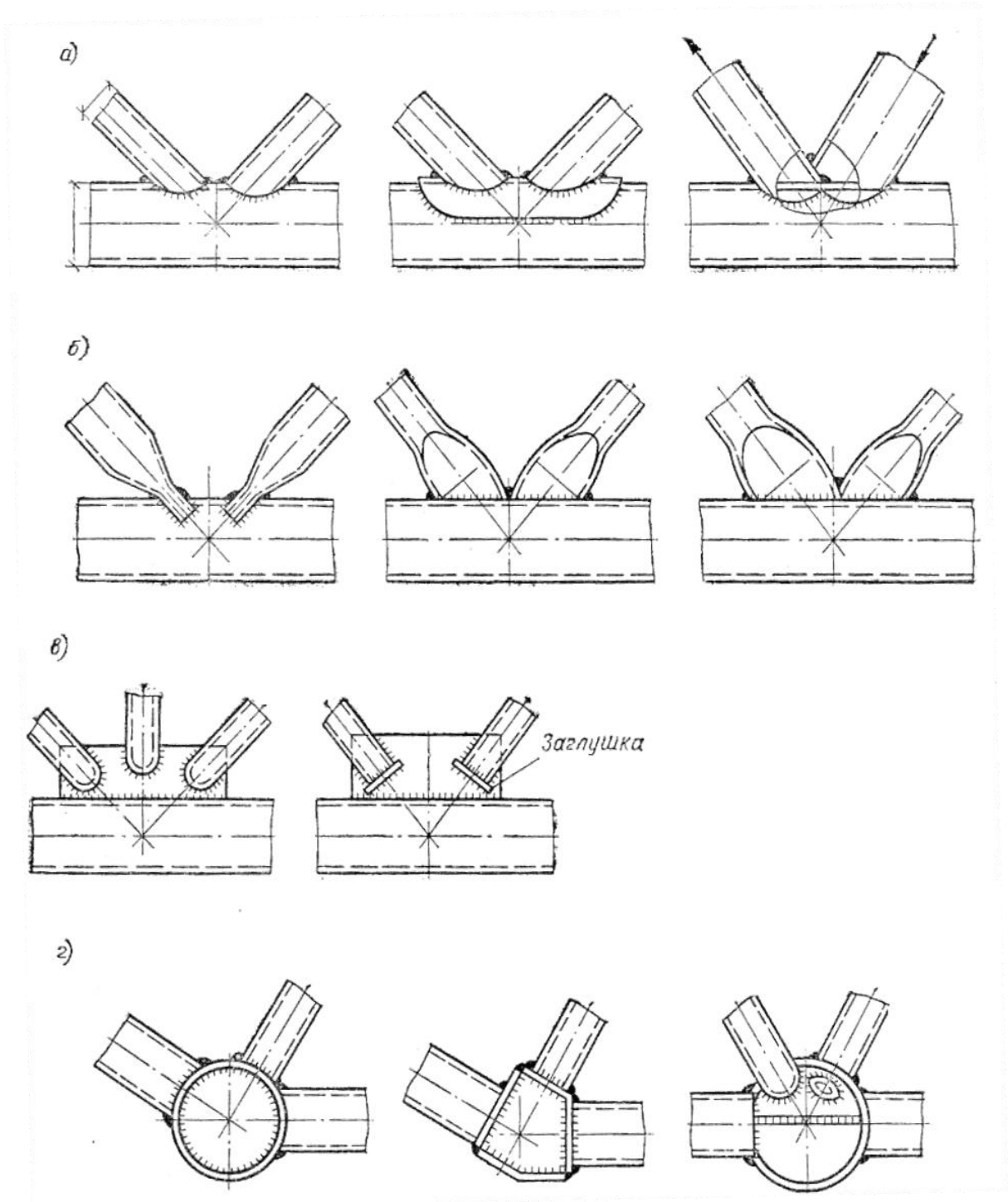
Узел трубчатой фермы из алюминиевого сплава



Узловое сопряжение на сварном патрубке

Разрез 1-1





### Узлы трубчатых ферм

а) с непосредственным примыканием ; б) со сплющиванием концов стержней ;

в) на фасонках ; г) со вставками .

Другие варианты укрупнительных стыков и заводских узлов смотрите во втором разделе книги.

### 3. Подбор сечения растянутых и сжатых стержней фермы

В первую очередь определяют расчетные усилия во всех стержнях фермы, затем подбирают отдельно сечения сжатых, отдельно сечения растянутых стержней. Подобранные стержни проверяют на предельную гибкость  $\lambda_{пр}$ , которая определена нормами из условий транспортировки и монтажа стержней (приложение 18, таблицы 19\* и 20\*).

1. Усилия в стержнях определяют:

- методом сечений;
- методом вырезания узлов;
- графическим методом Максвелла-Кремоны.

2. Площадь  $i$ -го растянутого стержня, если

$$\frac{R_{\hat{\alpha}\delta}}{1,3} > R,$$

определяют по формуле:

$$\sigma = \frac{F_i^p}{A_{\text{нт},i}} \leq \gamma \cdot R \quad \text{или} \quad A_{\text{т},i} \geq \frac{F_i^p}{\gamma \cdot R},$$

где  $A_{\text{нт},i}$  - площадь нетто  $i$ -го растянутого узла;

$\gamma$  - коэффициент условий работы фермы;

$R$  - расчетные сопротивления стали по  $\sigma_{\delta}$  ( $R_{вр}$  - расчетное сопротивление по

$\sigma_{\hat{\alpha}\delta}$ ) - приложение 2 и 29, табл. 51\* .

По площади  $A_{\text{нт},i}$  komponуют сечение растянутого  $i$ -го сечения, используя прокатные профили: уголки, тавры, двутавры, трубы, ГСП - гнуто-сварные профили.

3. Площадь  $j$ -го сжатого стержня определяют, предварительно задавшись гибкостью стержня. Из опыта проектирования задаются гибкостью.

$\lambda = 60 \div 80$  для пояса,

$\lambda = 100 \div 120$  для решетки.

Имея гибкость  $\lambda_j$   $j$ -го сжатого стержня, определяют по приложению 5 коэффициент продольного изгиба  $\varphi_j$ , после чего пользуются условием устойчивости продольного изгиба:

$$\sigma_j = \frac{F_j^p}{A_j \cdot \varphi_j} \leq \gamma \cdot R \quad \text{или} \quad A_j \geq \frac{F_j^p}{\varphi_j \cdot \gamma \cdot R}$$

По заданной гибкости  $\lambda_j$  и найденной площади  $A_j$  по сортаменту подбирают площадь  $\overline{A}_j \geq A_j$  и радиусы инерции сечения  $r_{j,x}$  и  $r_{j,y}$  в двух плоскостях. Вычисляют реальные гибкости:

$$\lambda_{j,x} = \frac{\mu_{j,x} \cdot l_j}{\sqrt{\frac{I_{j,x}}{A_j}}}, \quad \lambda_{j,y} = \frac{\mu_{j,y} \cdot l_j}{\sqrt{\frac{I_{j,y}}{A_j}}},$$

где  $\mu_{j,x} \cdot l_j$ ,  $\mu_{j,y} \cdot l_j$  – расчетные длины  $j$ -го стержня в плоскости фермы «х-х» и из её плоскости «у-у»;  $\mu_{j,x} \cdot l_j$ ,  $\mu_{j,y} \cdot l_j$  – определены по таблице 11 приложения 28. Коэффициент  $\mu_{j,x}, \mu_{j,y}$  – учитываются условия крепления концов  $j$ -го стержня. Из двух значений  $\mu_{j,x} \cdot l_j$  и  $\mu_{j,y} \cdot l_j$  для расчета берут большее.

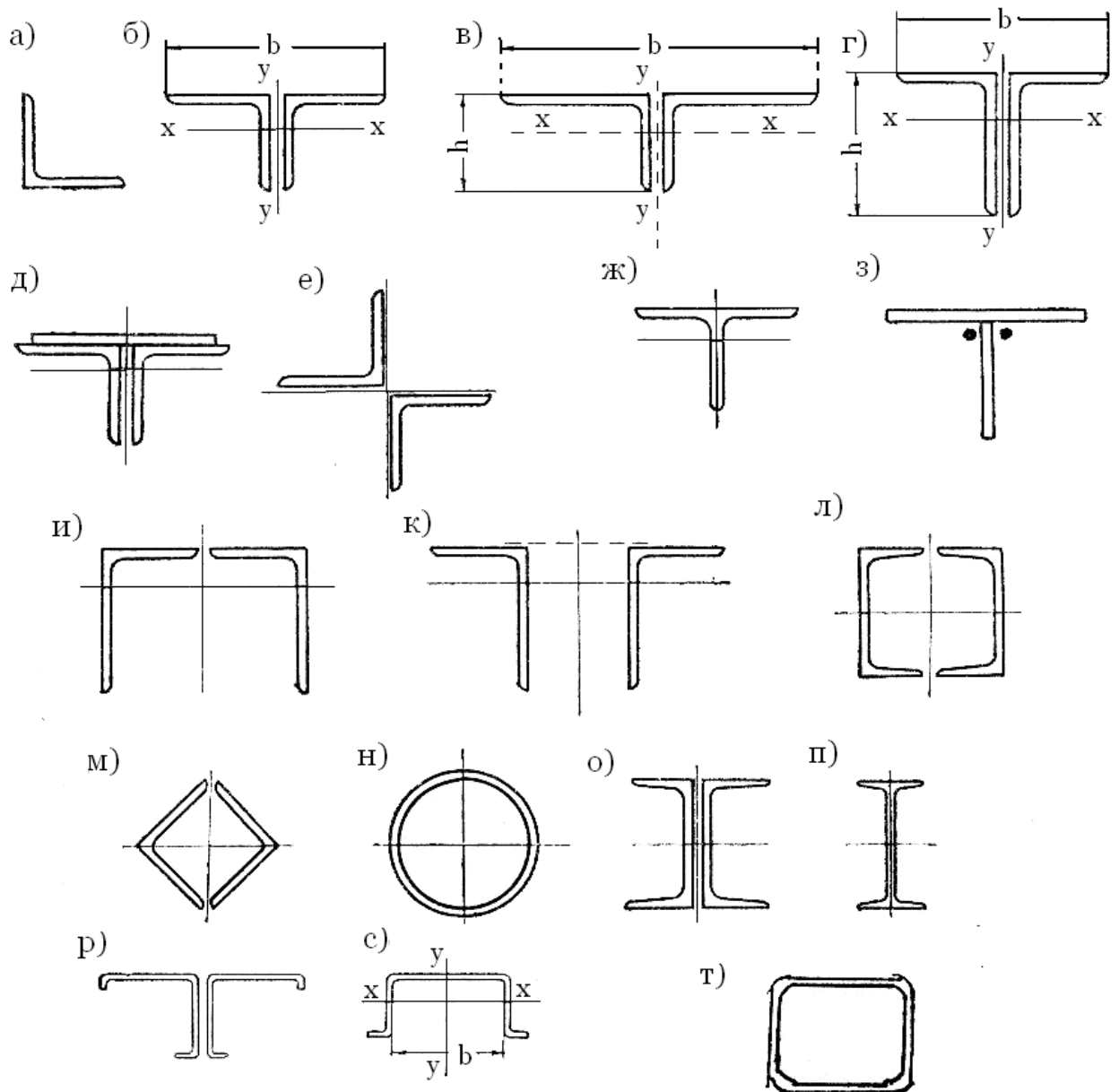
По наибольшей гибкости  $\lambda_{j*}$  определяют реальный  $\overline{\varphi}_j$ , а затем проверяют условие устойчивости продольного изгиба:

$$\sigma = \frac{F_j^p}{\overline{A}_{\text{об},j} \cdot \overline{\varphi}_j} \leq \gamma \cdot R$$

Если условие не выполняется, корректируют гибкость и повторяют расчет.

Подробности подбора сечений стержней фермы смотрите во втором разделе книги.

## 4. Виды сечений стержней фермы

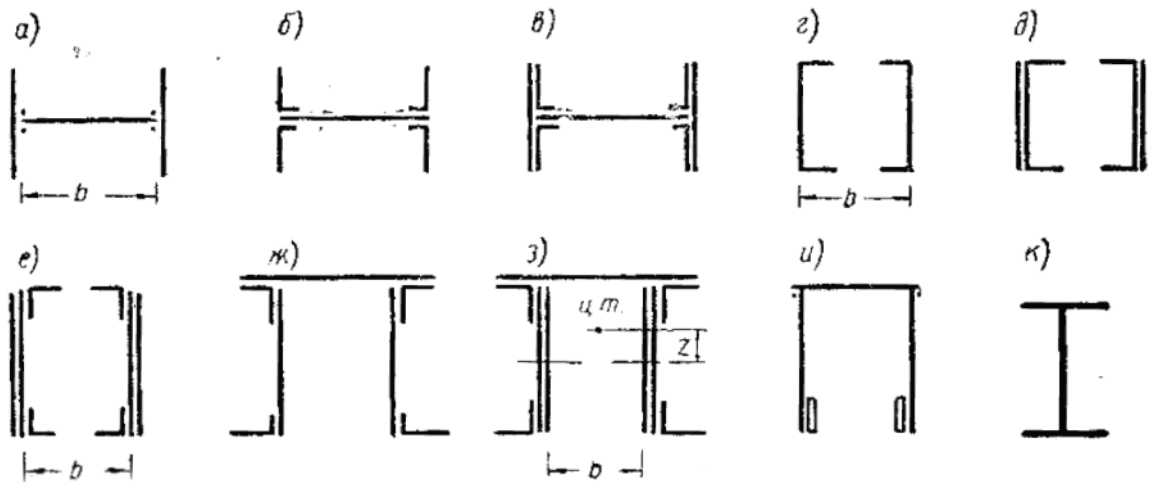


Типы сечений стержней легких ферм

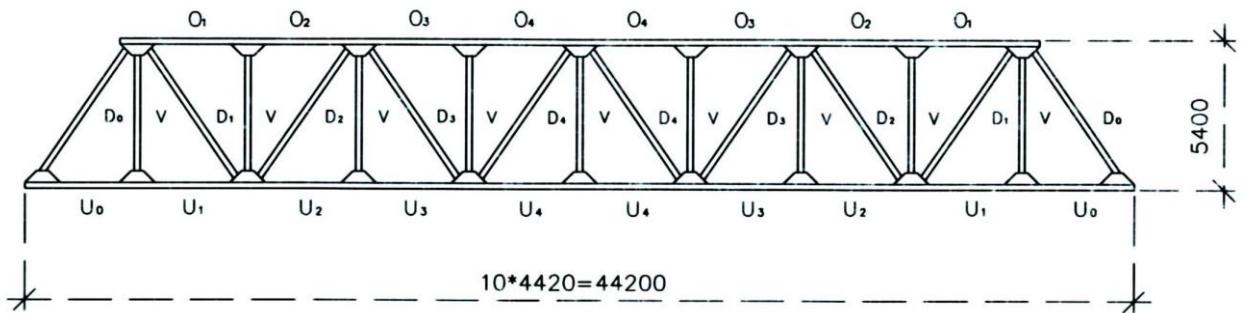
- а) одиночный уголок ;
- б, в, г) из парных уголков ;
- д) из парных уголков , усиленных полосовым стальным листом ;
- е) крестообразное сечение из  $2^x$  уголков ;
- ж, з) тавровые сечения ;
- и, к, л) двухстенчатые сечения ;
- м, н) трубчатые ( коробчатое и круглое ) сечения ;
- о, п) двутавровые сечения из  $2^x$  швеллеров и широкополочного двутавра

;

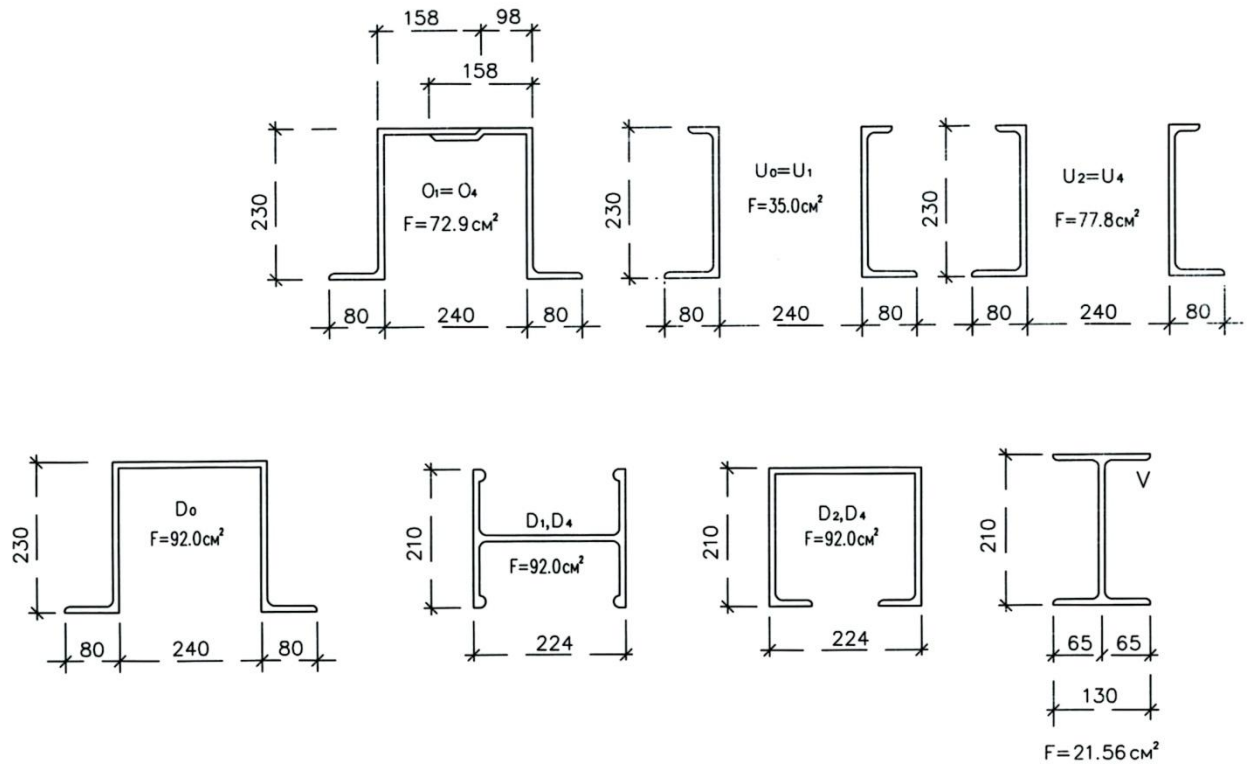
р, с) открытые гнутые профили ;  
 т) гнуто – сварные профили ( ГСП ).



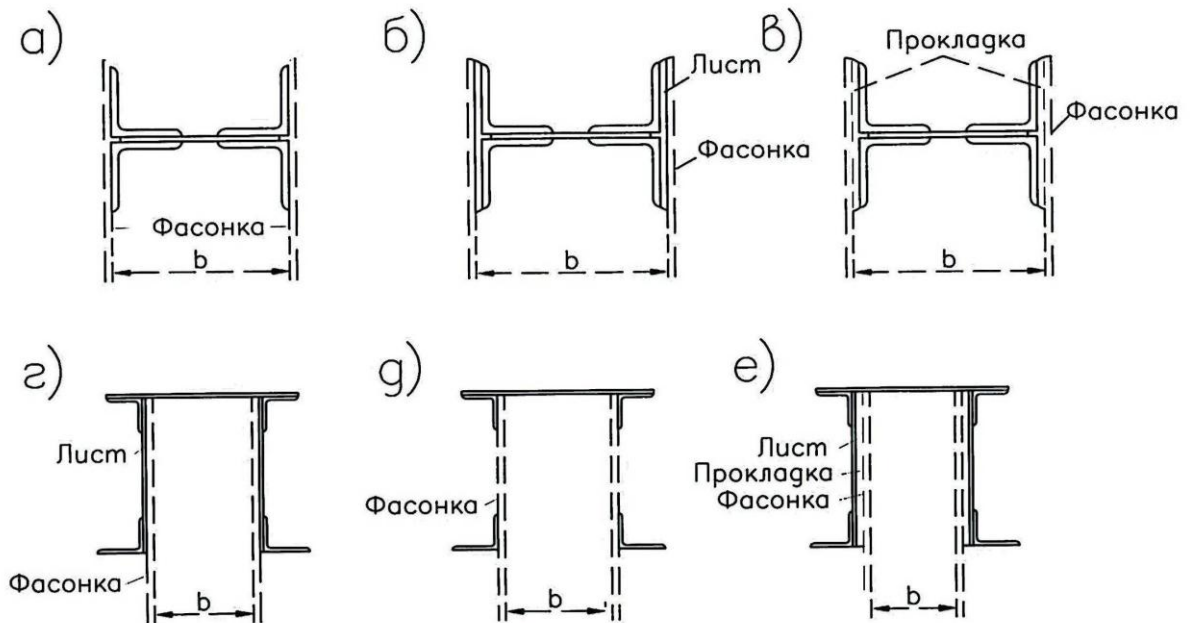
Типы сечений стержней тяжелых ферм







### Сечения элементов тяжелой фермы из прессованных профилей

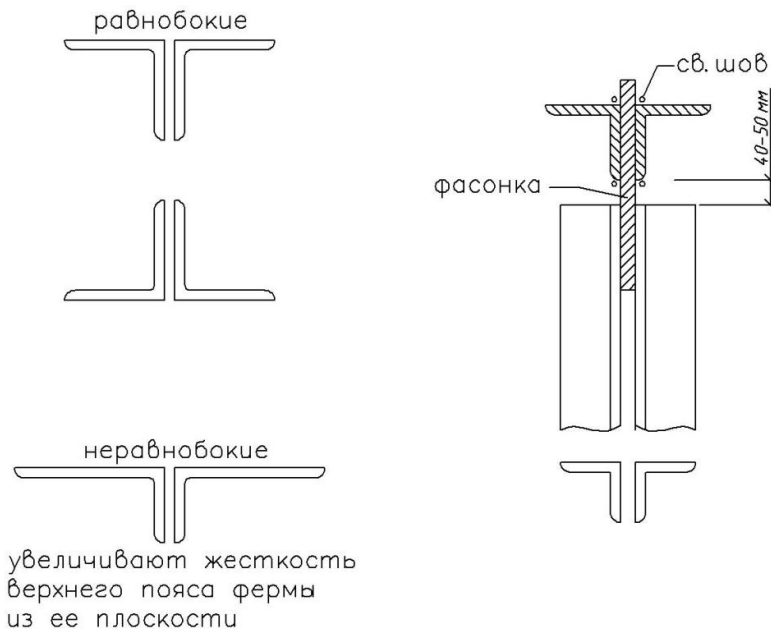


### Размещение узловых фасонки в тяжелых фермах

Сечения стержней тяжелых ферм – преимущественно двухстенчатые .

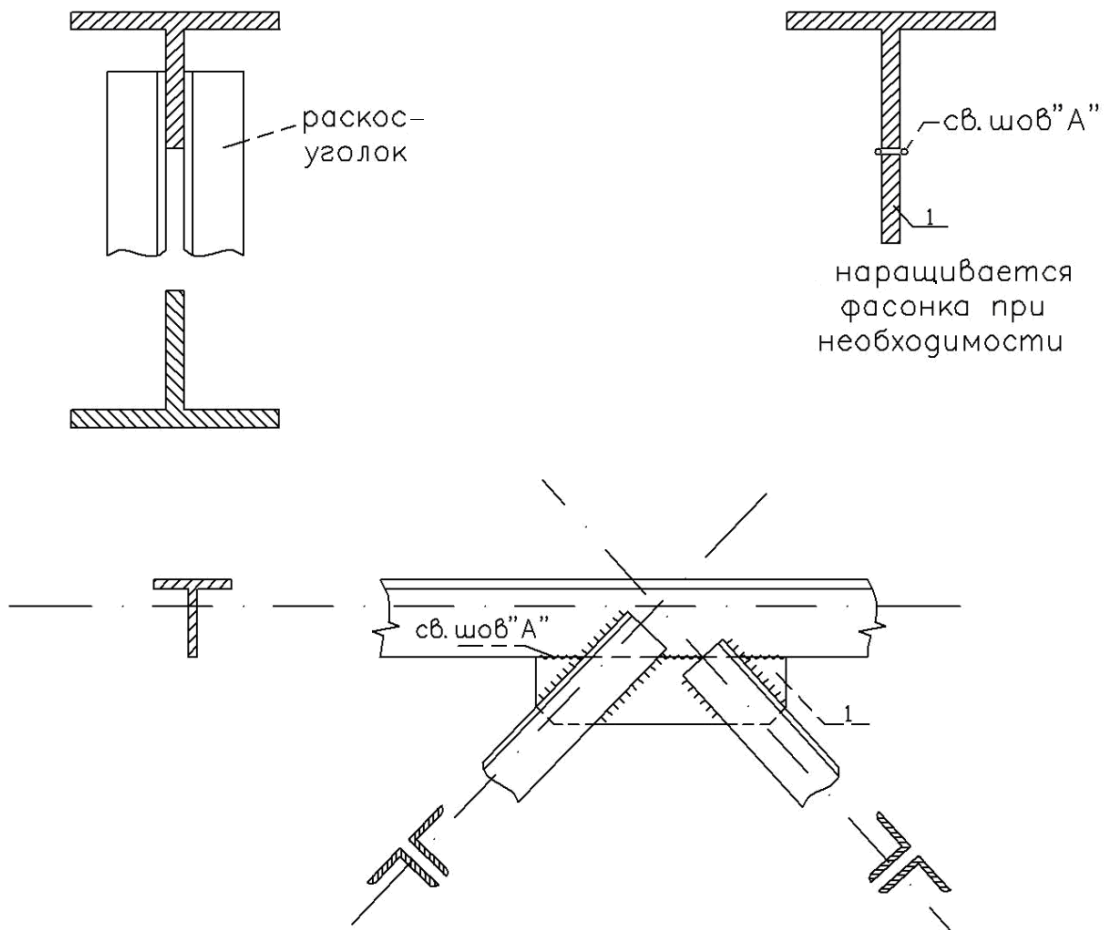
## 1. УГОЛКИ

пролет фермы  $L = 18 ; 24$  м.



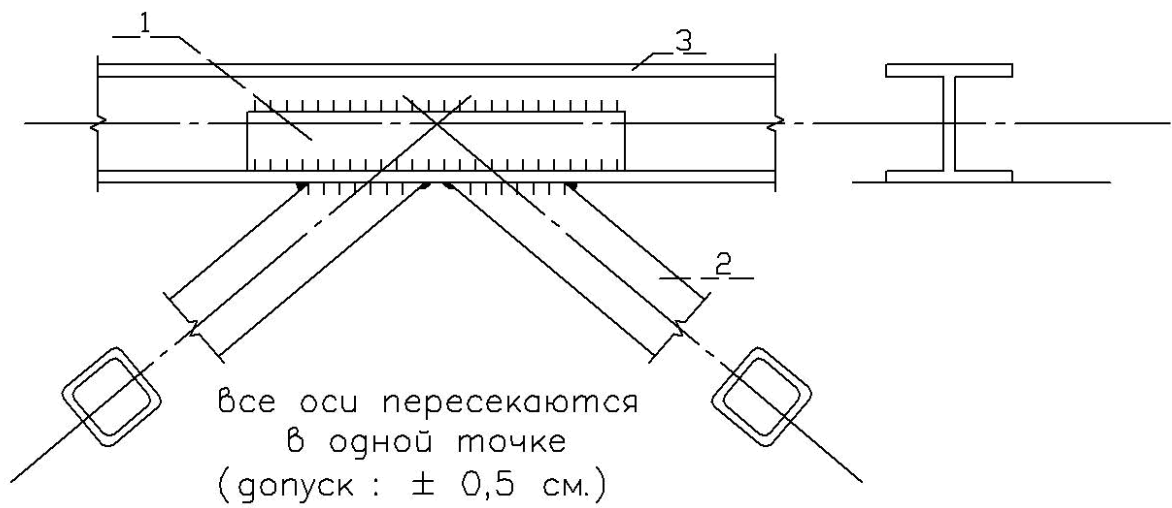
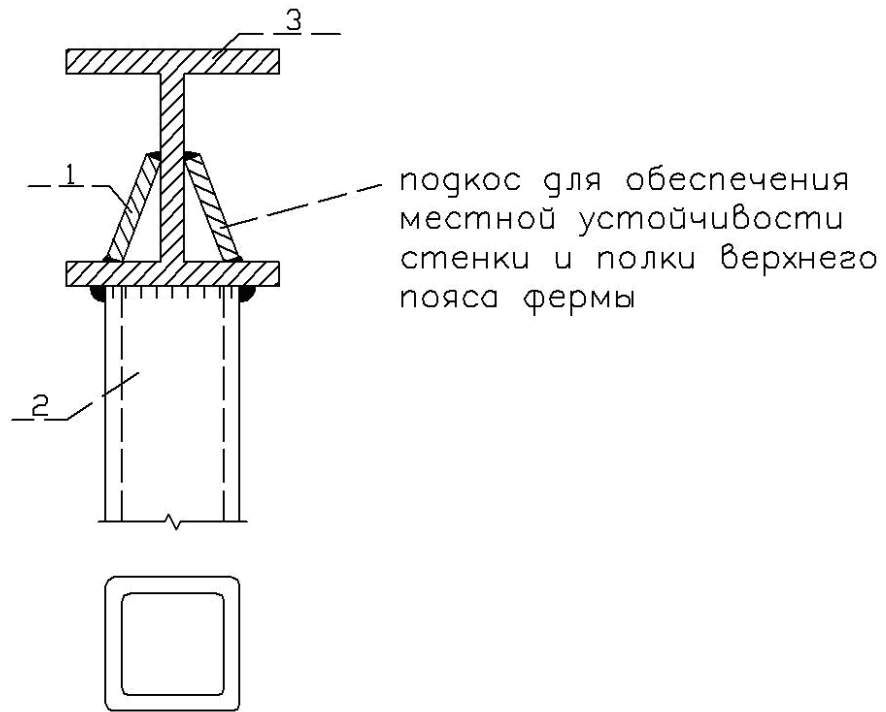
## 2. ТАВРЫ

при  $L = 18 ; 24$  м. – пояса из тавров , раскосы из уголков ; удобны при сопряжении раскосов .



### 3. ДВУТАВРЫ

при  $L = 30 ; 36$  м. – пояса из двутавров , решетка из ГСП (гнуто – сварные профили) .



Узлы – простые , ферма – мощная .

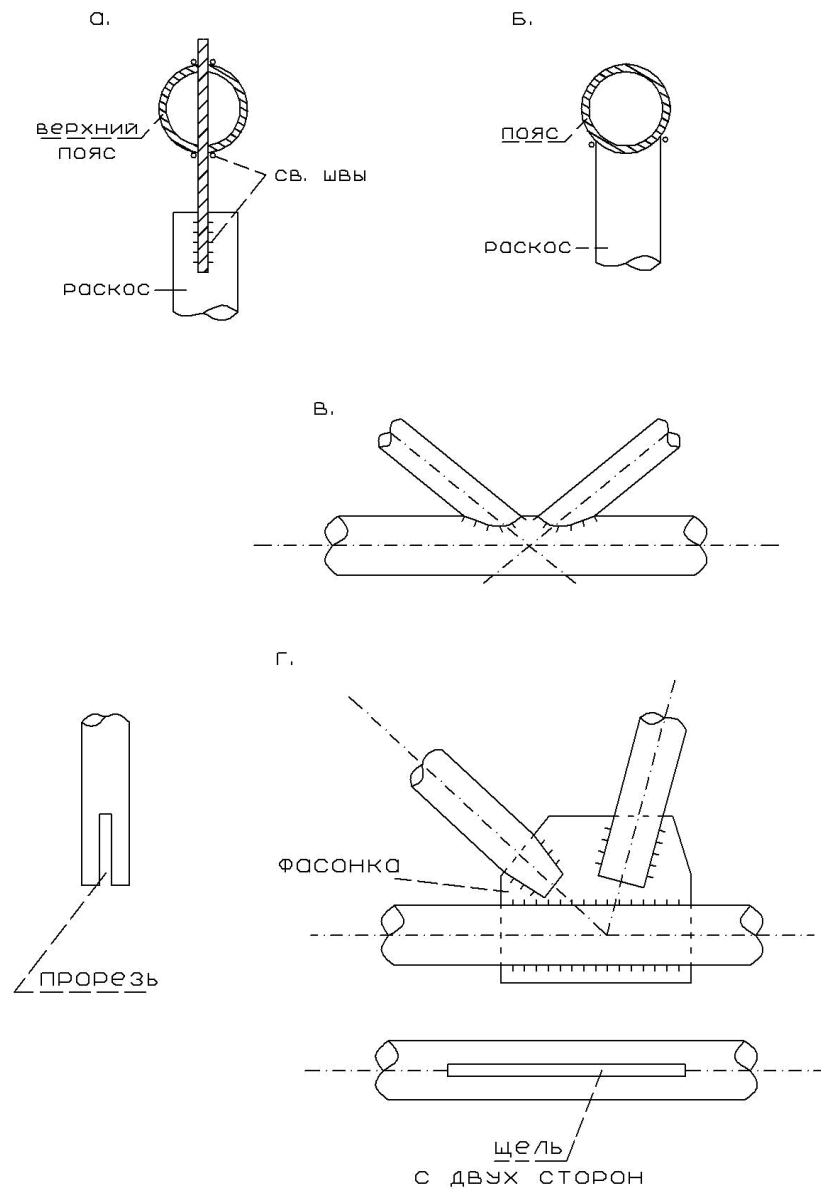
Надежность :

устойчивость элементов – высокая ;

ферма технологична в изготовлении .

#### 4. ТРУБЫ ( круглые )

$L = 30 ; 36 \text{ м.}$



Трубчатые фермы :

1. Эстетичны;
2. коррозионно-стойки ( минимальная поверхность ; влага, пыль не держится на поверхности ) ;
3. давление ветра – минимальное ; аэродинамичность – благоприятная ;
4. стержни равноустойчивы.

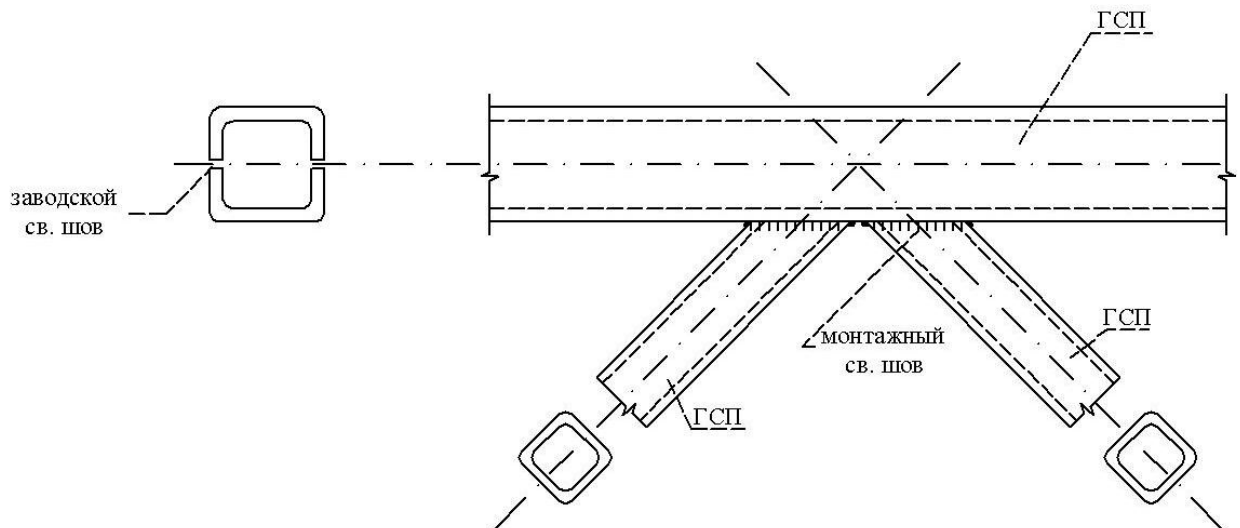
Недостаток : трубы в дефиците великом .

## 5. ГСП – гнуто - сварные профили

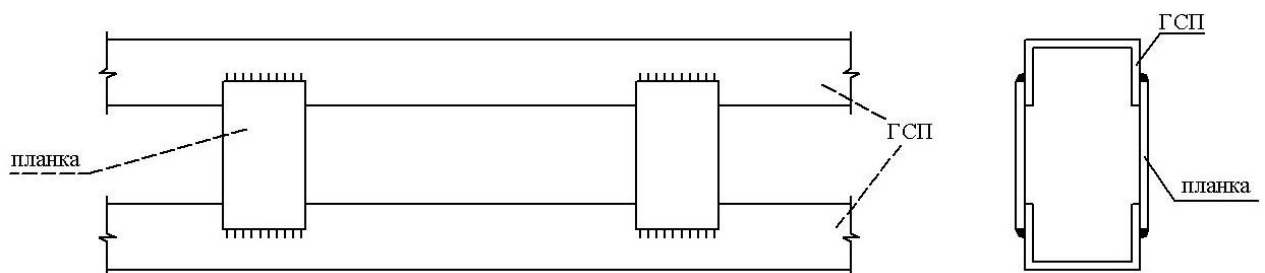


Удобны для получения сечений с любыми геометрическими характеристиками.

Очень технологичны !



В рамках большепролетных конструкций применяют сквозные пояса



Ригель сквозного сечения :

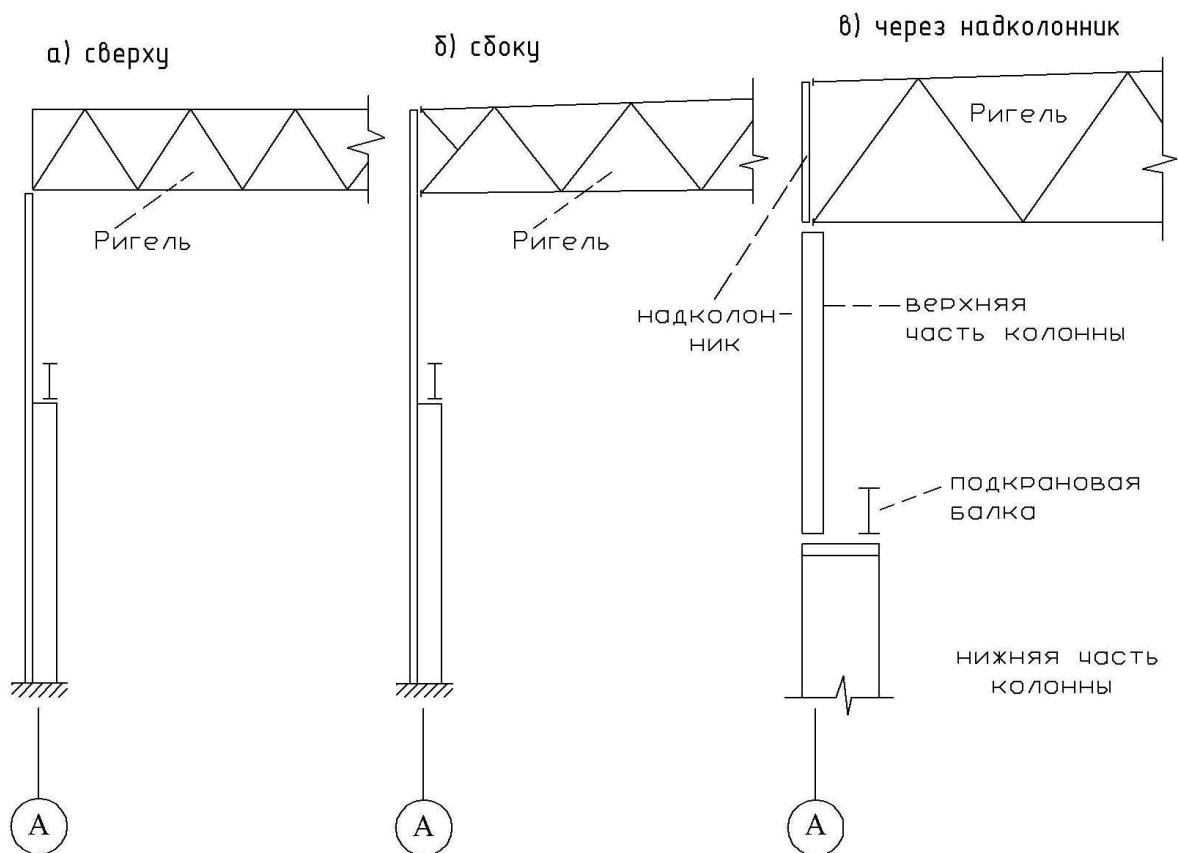
верхний пояс из гнутых профилей на планках

## 5. Виды сопряжения металлических колонн с фермами

Различают опирание ферм на колонну:

1. сверху непосредственно (шарнирное сопряжение);
2. сбоку, на болтах нормальной точности (жесткое сопряжение);
3. через надколонник (в зависимости от крепления может быть сопряжение жестким или шарнирным).

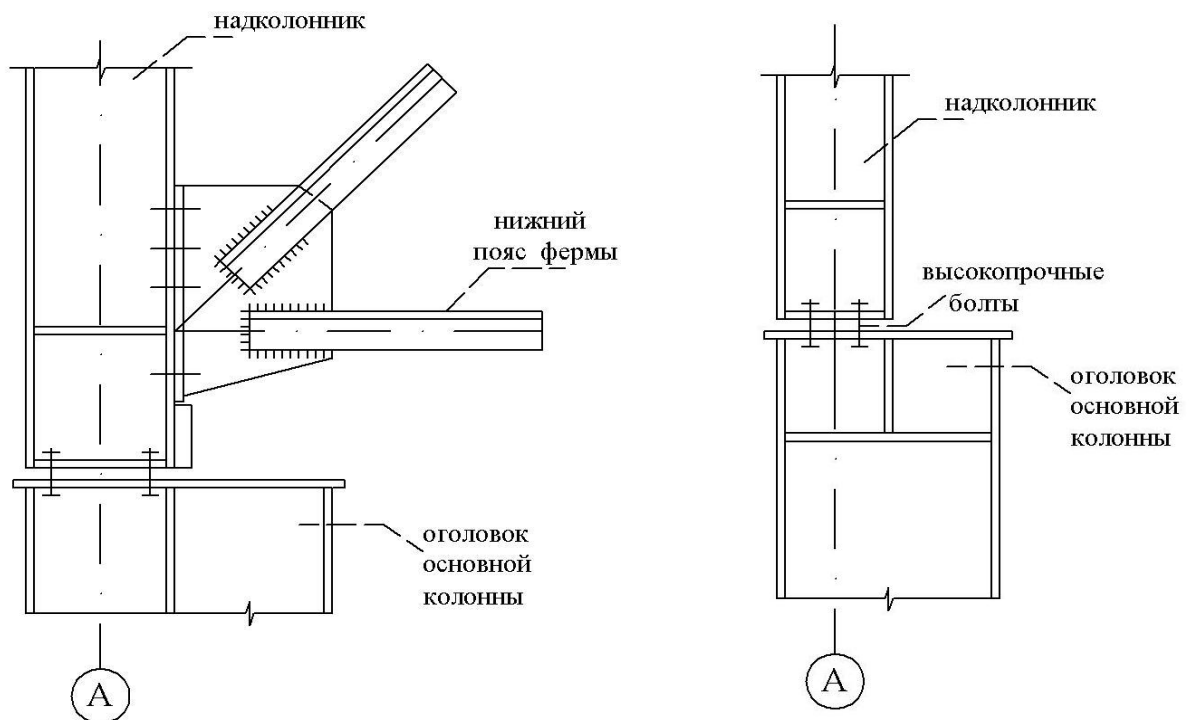
Схемы опирания



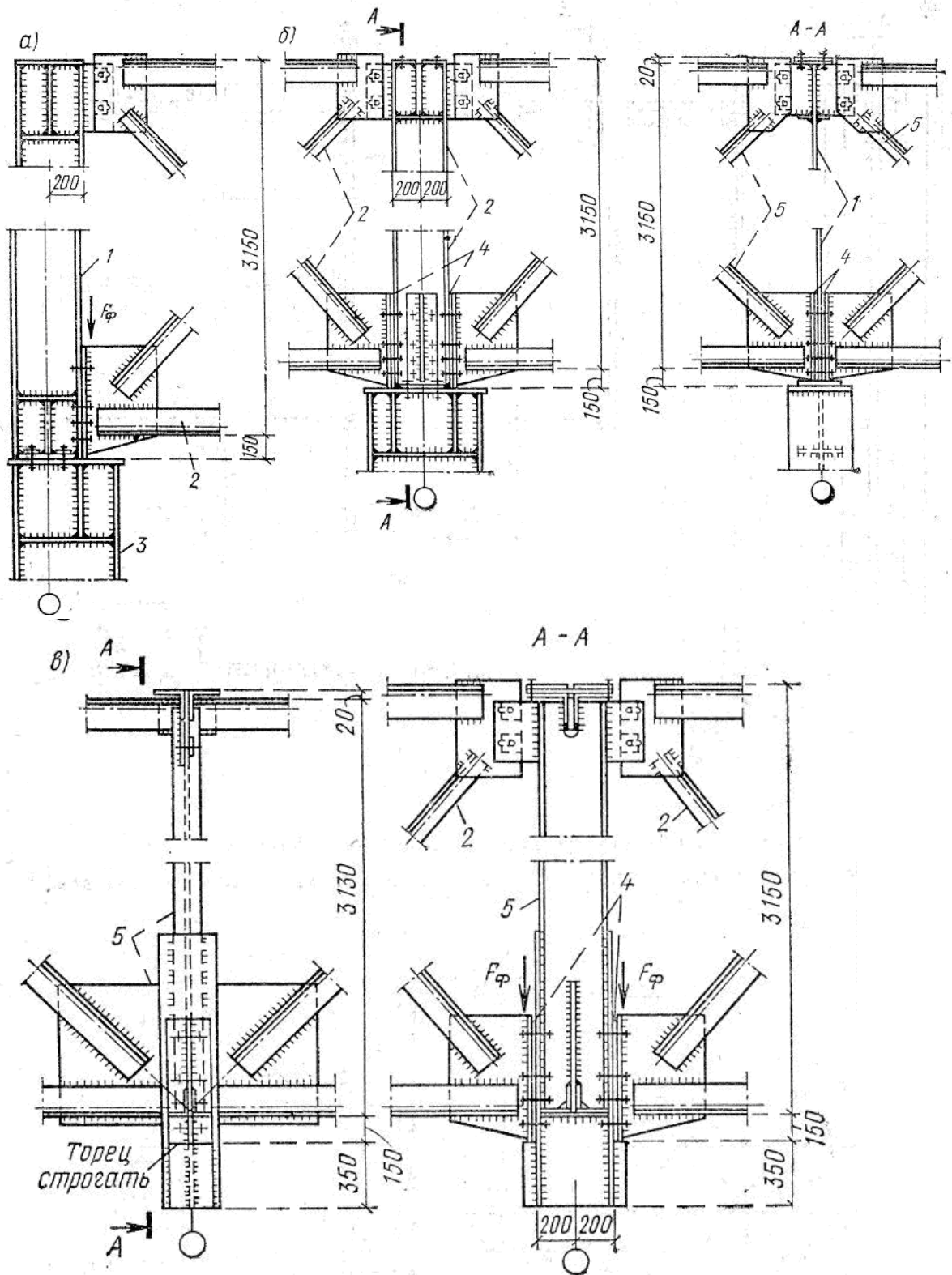
- 1) Опирание сверху (шарнирное сопряжение) с точки зрения монтажа очень удобно. Применяется в производственных зданиях, где нет мостовых кранов, а есть только тельферы, кран-балки, которые подвешиваются к нижнему поясу фермы (например складские помещения, цеха легкой промышленности).

- 2) Опирае сбоку (жесткое сопряжение) повышает общую жесткость рамы. Применяется в зданиях, где «работают» мостовые краны. Это опирание при монтаже сложнее, чем опирание сверху. Это основной вид сопряжения в производственных зданиях.
- 3) В последнее время начали применять сопряжение сверху, через наклонник. Что это дает? Это позволяет регулировать сопряжение надколонника с основной колонной, получать жесткое и шарнирное крепления, сохранив при этом одну и ту же типовую колонну.

### Узлы к варианту «В»

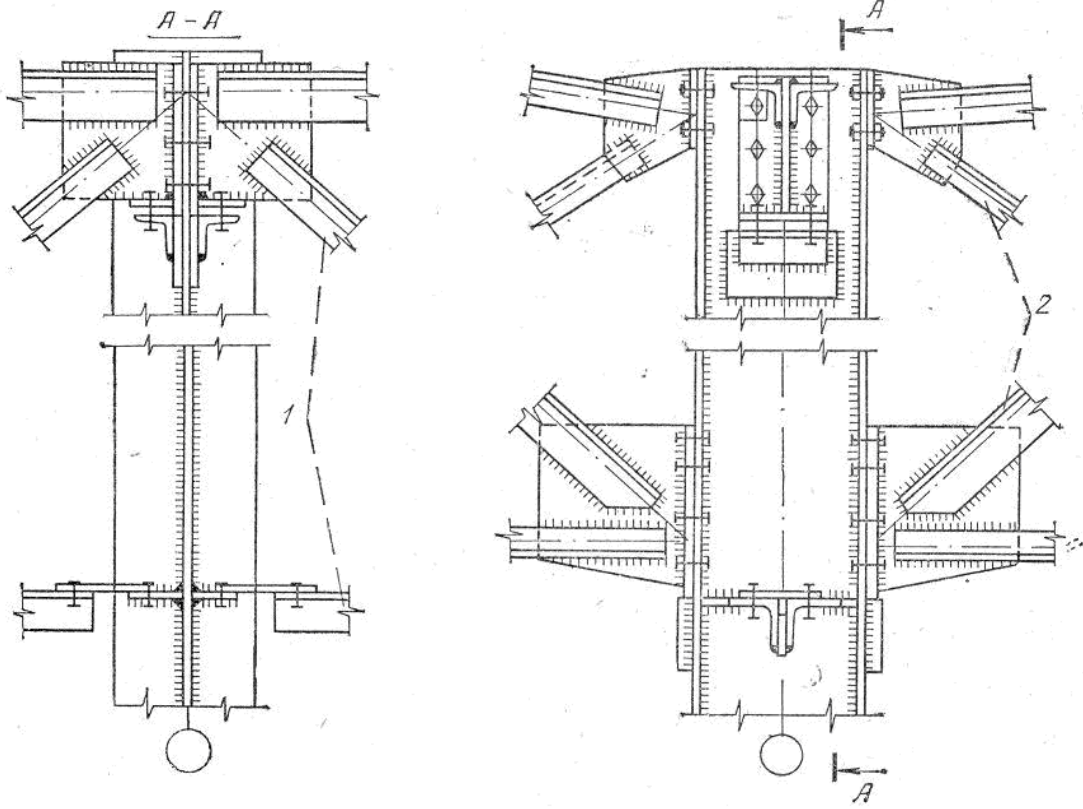




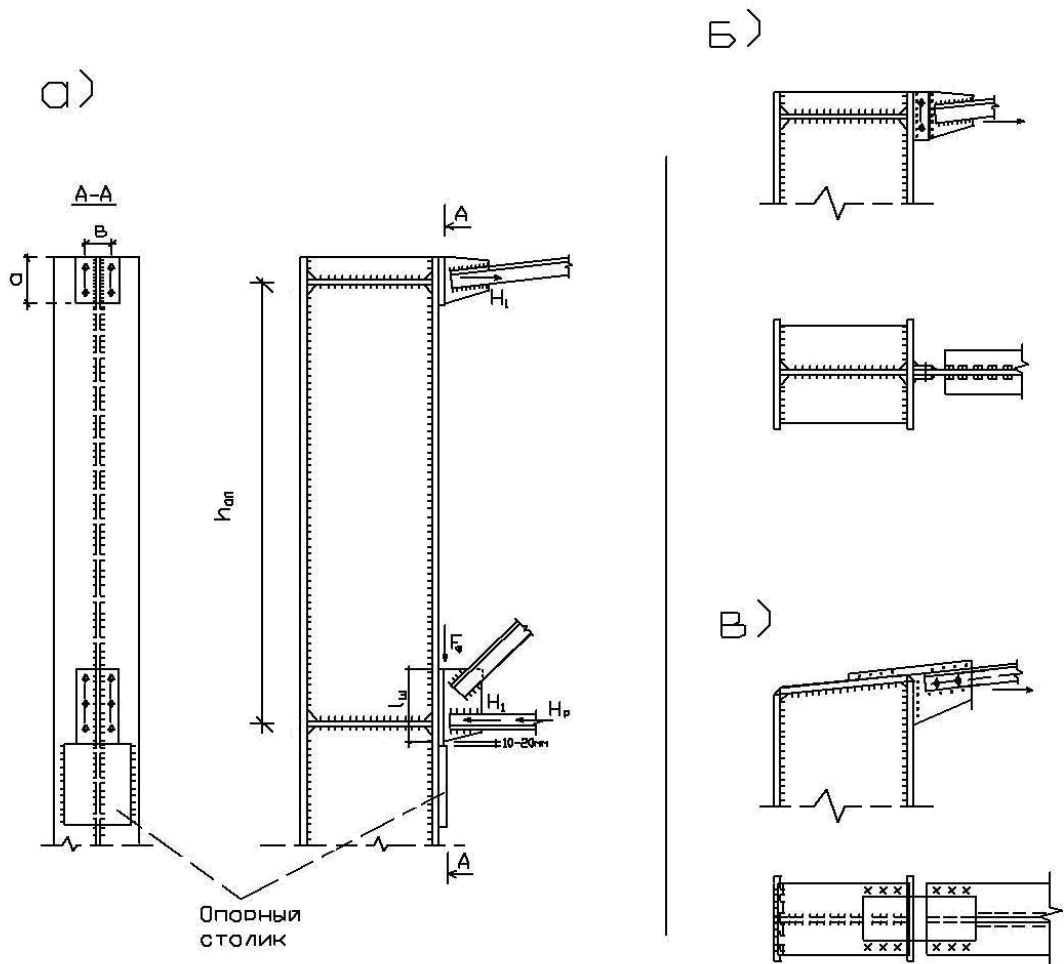


Узлы опирания ферм на колонну сверху:

а – на крайнюю колонну; б – на колонну среднего ряда; в – на подстропильную ферму; 1 – надколонник; 2 – стропильная ферма; 3 – колонна; 4 – монтажные прокладки; 5 – подстропильная ферма.



Узел опирания подстропильной фермы на колонну:  
 1 – подстропильная ферма; 2 – стропильная ферма.



Узел опирания стропильной фермы на колонну сбоку:

а – общий вид; б, в – варианты крепления верхнего пояса при жестком соединении ригеля с колонной.

## 6. Пример расчета стропильной фермы №1

### Исходные данные

Параметры здания и нагрузки те же, что в примерах компоновки и расчета рамы .  
 Материал стержней ферм – сталь марки ВСт 3 пс 5-1,  $R = 240 \text{ МПа} = 24,0 \text{ кН/см}^2$   
 ( $t \leq 20 \text{ мм}$ ) . Пояса и решётка из ГСП по ТУ 36-2287-80.

### Сбор нагрузок на ферму

#### Постоянная нагрузка (рис. 6.1 а)

Состав кровли см. в табл. 1. Нагрузка от покрытия (за исключением веса фонаря):

$$g_{кр}^1 = (g_{кр} - n \cdot g_{фон}) \cdot \gamma_n = \quad (6.1)$$

$$= (1,59 - 1,05 \cdot 0,15) \cdot 0,95 = 1,36 \text{ кН/м}^2.$$

Здесь :

$g_{кр}$  – расчетная распределенная по площади нагрузка от покрытия ;

$n$  – коэффициент перегрузки ,  $n = 1,05$  ;

$g_{фон}$  – распределенная нагрузка от фонаря ;

$\gamma_n$  – коэффициент условий работы,  $\gamma_n = 0,95$ .

Вес фонаря в отличие от расчета рамы учитываем только в местах фактического опирания фонаря на ферму .

Вес каркаса фонаря на единицу площади горизонтальной проекции фонаря:

$$g_{фон}^1 = 0,1 \text{ кН/м}^2.$$

Вес бортовой стенки и остекления на единицу длины стенки:

$$g_{б.ст} = 2 \text{ кН/м} .$$

Узловые силы (рис. 6.1,а):  $F_1 = F_2 = g_{кр}^1 \cdot B \cdot d = 1,36 \cdot 6 \cdot 3 = 25 \text{ кН}$  ,

где

$B$  – шаг ферм;

$d$  – ширина панели ферм ;

$$F_3 = g_{кр}^1 \cdot B \cdot d + (g_{фон}^1 \cdot B \cdot 0,5 \cdot d + g_{б.ст} \cdot B) \cdot \gamma_n =$$

$$= 1,36 \cdot 6 \cdot 3 + (0,1 \cdot 6 \cdot 0,5 \cdot 3 + 2 \cdot 6) \cdot 0,95 = 37 \text{ кН} ,$$

$$F_4 = g_{кр}^1 \cdot B \cdot (0,5d + d) + [g_{фон}^1 \cdot B \cdot (0,5d + d)] \cdot \gamma_n =$$

$$= 1,36 \cdot 6 \cdot (0,5 \cdot 3 + 3) + 0,1 \cdot 6 \cdot (0,5 \cdot 3 + 3) \cdot 0,95 = 37 \text{ кН}.$$

Силы  $F_o$  и  $F_9$  приложены к колоннам и в расчете фермы не учитываются.  
 Опорные реакции:

$$F_{Ag} = F_1 + F_2 + F_3 + F_4 = 2 \cdot 25 + 37 + 39 = 126 \text{ кН}.$$

#### Снеговая нагрузка

Расчетная нагрузка

$p = p_o \cdot n \cdot c \cdot \gamma_n = 1,5 \cdot 1,45 \cdot 0,95 \cdot c = 2,07 \cdot c$  ,  $n = 1,45$  (определение  $n$  см. расчёт рамы).

Узловые силы :

1–й вариант снеговой нагрузки (рис. 6.1,б)

$$F_{1p} = F_{2p} = p \cdot B \cdot d \cdot c_2 = 2,07 \cdot 6 \cdot 3 \cdot 1,13 = 42 \text{ кН} ,$$

$$F_{3p} = p \cdot B \cdot d \cdot (c_1 + c_2) = 2,07 \cdot 6 \cdot 3 \cdot (0,8 + 1,13) / 2 = 36 \text{ кН} ,$$

$$F_{4p} = p \cdot B \cdot (d + 0,5 \cdot d) \cdot c_1 = 2,07 \cdot 6 \cdot (3 + 0,5 \cdot 3) \cdot 0,8 = 45 \text{ кН} .$$

Опорные реакции

$$F_{Ap} = 2 \cdot F_{1p} + F_{3p} + F_{4p} = 2 \cdot 42 + 36 + 45 = 165 \text{ кН.}$$

2-й вариант снеговой нагрузки (рис. 6.1,в)

$$F_{1p}^1 = p \cdot B \cdot d = 2,07 \cdot 6 \cdot 3 = 37 \text{ кН,}$$

$$F_{2p}^1 = p \cdot B \cdot d \cdot c_3 = 2,07 \cdot 6 \cdot 3 \cdot 2,6 = 97 \text{ кН,}$$

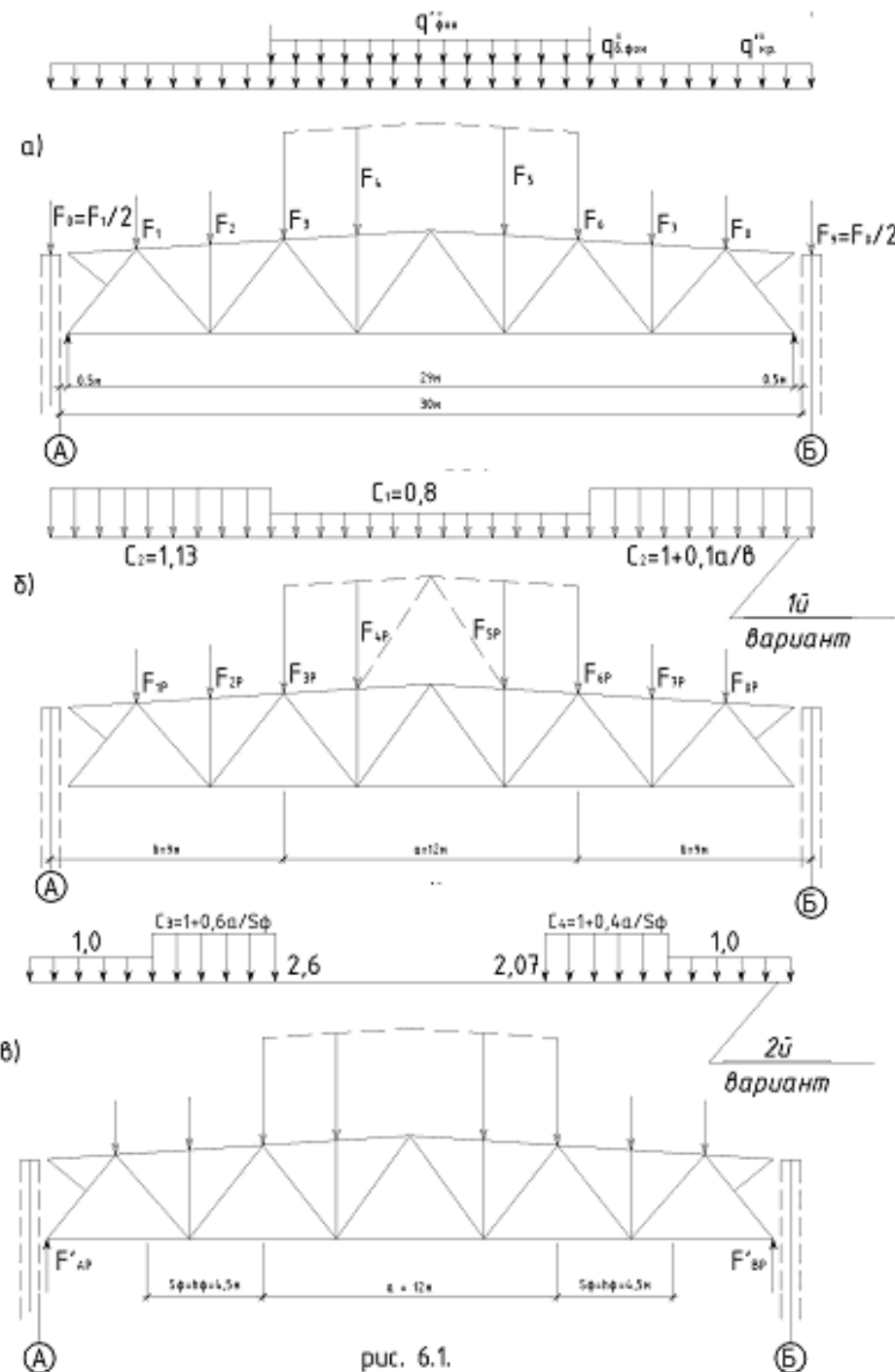
$$F_{3p}^1 = p \cdot B \cdot (3/2) \cdot c_3 = 2,07 \cdot 6 \cdot (3/2) \cdot 2,6 = 48 \text{ кН,}$$

$$F_{4p}^1 = F_{5p}^1 = 0,$$

$$F_{6p1} = p \cdot B \cdot (3/2) \cdot c_4 = 2,07 \cdot 6 \cdot (3/2) \cdot 2,07 = 39 \text{ кН,}$$

$$F_{7p1} = p \cdot B \cdot d \cdot c_4 = 2,07 \cdot 6 \cdot 3 \cdot 2,07 = 77 \text{ кН,}$$

$$F_{1p1} = p \cdot B \cdot d = 2,07 \cdot 6 \cdot 3 = 37 \text{ кН.}$$



## Опорные реакции :

на левой опоре

$$A_p^I = (F_{1p}^I \cdot 26,5 + F_{2p}^I \cdot 23,5 + F_{3p}^I \cdot 20,5 + F_{6p}^I \cdot 8,5 + F_{7p}^I + F_{8p}^I \cdot 2,5) / 29 = \\ = (37 \cdot 26,5 + 97 \cdot 23,5 + 48 \cdot 20,5 + 39 \cdot 8,5 + 77 \cdot 5,5 + 37 \cdot 2,5) / 29 = 176 \text{ кН};$$

на правой опоре

$$B_{Bp}^I = F_{1p}^I + F_{2p}^I + F_{3p}^I + F_{6p}^I + F_{7p}^I + F_{8p}^I - F_{Ap}^I = \\ = 37 + 97 + 48 + 39 + 77 + 37 - 176 = 159 \text{ кН}.$$

## Определение усилий в стержнях фермы

Усилия в стержнях фермы определяем методом вырезания узлов, отдельно для каждой нагрузки. Для симметричных нагрузок (постоянной и 1-й вариант снеговой нагрузки) достаточно определить усилия только для половины фермы.

Определение усилий методом вырезания узлов от постоянной нагрузки приведена на рис. 6.3 .

Узел 1 рис 6.3.

$$\Sigma X_i = 0, \quad N_{e1-1} \cdot \cos \alpha = 0;$$

$$N_{e1-1} \cdot 2,5 / 2,52 = 0;$$

$$N_{e1-1} = 0.$$

$$\Sigma Y_i = 0, \quad -N + N_{e1-1} \cdot \sin \alpha = 0;$$

$$-N = -N_{e1-1} \cdot 0,3125 / 2,52 = 0;$$

$$N = 0.$$

Узел 2 рис 6.3.

$$\Sigma Y_i = 0, \quad 26 + N_{1-2} \cdot \sin \alpha = 0;$$

$$126 + N_{1-2} \cdot 3,46 / 4,27 = 0;$$

$$N_{1-2} = -126 / 0,81 = -155 \text{ кН}.$$

$$\Sigma X_i = 0, \quad N_{2-n} + N_{1-2} \cdot \cos \alpha = 0;$$

$$N_{2-n} + N_{1-2} \cdot 2,5 / 4,27 = 0;$$

$$N_{2-n} = -(-155 \cdot 0,585) = 90,7 \text{ кН}.$$

Узел 3 рис 6.3.

$$\Sigma Y_i = 0, \quad -25 - N_{1-2} \cdot \cos \gamma - N_{2-3} \cdot \cos \beta - N_{e1-1} \cdot \sin \alpha + N_{e2-3} \cdot \sin \alpha = 0;$$

$$-25 - N_{1-2} \cdot 0,810 - N_{2-3} \cdot 0,755 - N_{e1-1} \cdot 0,124 + \\ + N_{e2-3} \cdot 0,124 = 0.$$

$$\Sigma X_i = 0, \quad N_{e2-3} \cdot \cos \alpha - N_{e1-1} \cdot \cos \alpha + N_{2-3} \cdot \sin \beta - N_{1-2} \cdot \sin \gamma = 0;$$

$$N_{e2-3} \cdot 3 / 3,02 - N_{e1-1} \cdot 2,5 / 2,52 + N_{2-3} \cdot 3 / 4,58 - \\ - N_{1-2} \cdot 2,5 / 4,27 = 0;$$

или

$$N_{e2-3} \cdot 0,124 - N_{2-3} \cdot 0,755 + 101 = 0,$$

$$N_{e2-3} \cdot 0,993 + N_{2-3} \cdot 0,655 + 90,7 = 0;$$

$$[(-101 + N_{2-3} \cdot 0,755) / 0,124] \cdot 0,993 + N_{2-3} \cdot 0,655 + 90,7 = 0.$$

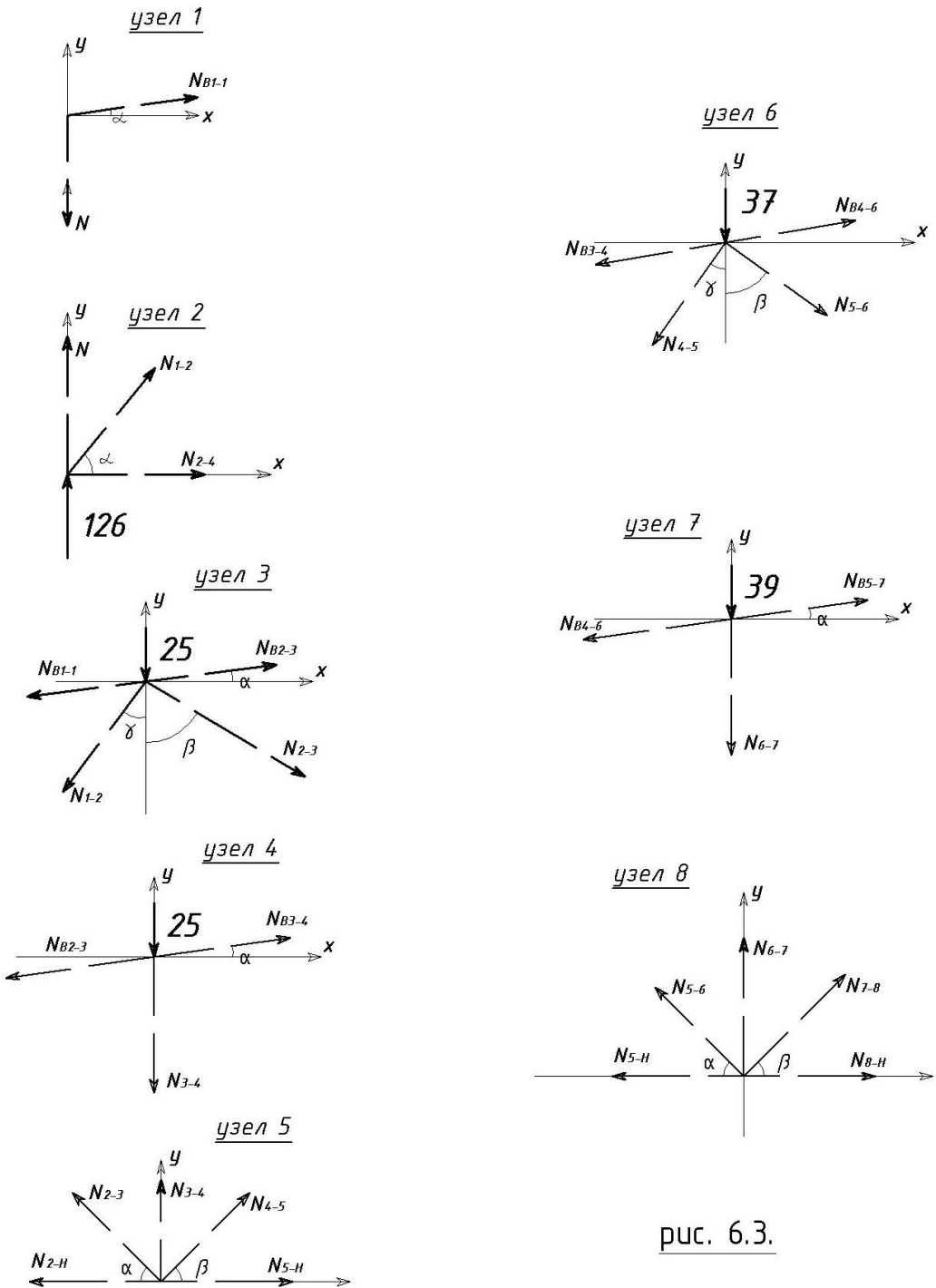
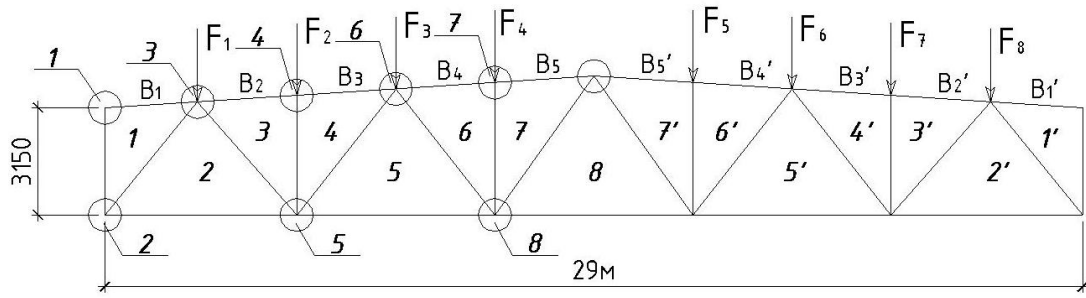


рис. 6.3.

Узел 4 рис 6.3.

$$\begin{aligned} \sum X_i = 0, \quad N_{63-4} \cdot \cos \alpha - N_{62-3} \cdot \cos \alpha &= 0; \\ N_{63-4} \cdot 3 / 3,02 - N_{62-3} \cdot 3 / 3,02 &= 0; \\ N_{63-4} &= N_{62-3} \cdot 0,993 / 0,993 = -157 \text{ кН}. \\ \sum Y_i = 0, \quad -25 - N_{3-4} - N_{62-3} \cdot \sin \alpha + N_{62-3} \cdot \sin \alpha &= 0; \\ -25 - N_{3-4} - 157 + 157 &= 0; \\ N_{3-4} &= -25. \end{aligned}$$

Узел 5 рис 6.3.

$$\begin{aligned} \sum Y_i = 0, \quad N_{3-4} + N_{2-3} \cdot \sin \alpha + N_{4-5} \cdot \sin \beta &= 0; \\ N_{3-4} + N_{2-3} \cdot 0,755 + N_{4-5} \cdot 0,814 &= 0; \\ N_{4-5} \cdot 0,814 &= 25 - 108 \cdot 0,755; \\ N_{4-5} &= -69,4 \text{ кН}; \\ \sum X_i = 0, \quad N_{5-H2} - N_{2-H} + N_{4-5} \cdot \cos \beta - N_{2-3} \cdot \cos \alpha &= 0; \\ N_{5-H2} - 90,7 - N_{4-5} \cdot 0,580 - N_{2-3} \cdot 0,655 &= 0; \\ N_{5-H} &= 90,7 + 40,3 + 70,7 = 202 \text{ кН}. \end{aligned}$$

Узел 6 рис 6.3.

$$\begin{aligned} \sum Y_i = 0, \quad -37 - N_{5-6} \cdot \cos \beta - N_{4-5} \cdot \cos \gamma - N_{63-4} \cdot \sin \alpha + N_{64-6} \cdot \sin \alpha &= 0; \\ -37 - N_{5-6} \cdot 0,814 - N_{4-5} \cdot 0,814 - N_{63-4} \cdot 0,124 + & \\ + N_{64-6} \cdot 0,124 &= 0; \\ \sum X_i = 0, \quad N_{64-6} \cdot \cos \alpha + N_{5-6} \cdot \sin \beta - N_{63-4} \cdot \cos \alpha - N_{4-5} \cdot \sin \gamma &= 0; \\ N_{64-6} \cdot 0,993 + N_{5-6} \cdot 0,580 - N_{63-4} \cdot 0,993 - & \\ - N_{4-5} \cdot 0,580 &= 0; \end{aligned}$$

или

$$\begin{aligned} N_{64-6} \cdot 0,124 - N_{5-6} \cdot 0,814 - 37 + 56,5 + 19,5 &= 0, \\ N_{64-6} \cdot 0,993 + N_{5-6} \cdot 0,580 + 39 + 40,3 &= 0; \end{aligned}$$

$$\begin{aligned} N_{64-6} \cdot 0,124 - N_{5-6} \cdot 0,814 &= -39, \\ N_{64-6} \cdot 0,993 + N_{5-6} \cdot 0,580 &= -196; \end{aligned}$$

$$\begin{aligned} N_{64-6} &= (N_{5-6} \cdot 0,814 - 39) / 0,124; \\ [(N_{5-6} \cdot 0,814 - 39) / 0,124] \cdot 0,993 + N_{5-6} \cdot 0,580 &= -196, \\ N_{5-6} \cdot 6,52 - 312 + N_{5-6} \cdot 0,580 &= -196, \\ N_{5-6} \cdot 7,1 &= 116, \\ N_{5-6} &= 116 / 7,1 = 16,3 \text{ кН}, \\ N_{64-6} &= (16,3 \cdot 0,814 - 39) / 0,124 = -207 \text{ кН}. \end{aligned}$$

Узел 7 рис 6.3.

$$\begin{aligned} \sum X_i = 0, \quad N_{65-7} \cdot \cos \alpha - N_{64-6} \cdot \cos \alpha &= 0; \\ N_{65-7} \cdot 0,993 - N_{64-6} \cdot 0,993 &= 0; \\ N_{65-7} &= N_{64-6} - 0,993 / 0,993 = -207 \text{ кН}. \\ \sum Y_i = 0, \quad -39 - N_{66-7} - N_{64-6} \cdot \sin \alpha + N_{65-7} \cdot \sin \alpha &= 0; \\ -39 - N_{66-7} - N_{64-6} \cdot 0,124 + N_{65-7} \cdot 0,124 &= 0; \end{aligned}$$



$$N_{3-4} = -39 \text{ кН.}$$

Узел 8 рис. 6.3.
------------------

$$\Sigma Y_i = 0, \quad N_{6-7} + N_{7-8} \cdot \sin \beta + N_{5-6} \cdot \sin \alpha = 0 ;$$

$$N_{6-7} + N_{7-8} \cdot 0,855 + N_{5-6} \cdot 0,814 = 0 ;$$

$$N_{7-8} \cdot 0,855 = -N_{6-7} - N_{5-6} \cdot 0,814 ;$$

$$N_{7-8} \cdot 0,855 = 39 - 16,3 \cdot 0,814 ;$$

$$N_{7-8} = 26 / 0,855 = 30,4 \text{ кН .}$$

$$\Sigma X_i = 0, \quad N_{8-н} - N_{5-н} + N_{7-8} \cdot \cos \beta - N_{5-6} \cdot \cos \alpha = 0 ;$$

$$N_{8-н} = N_{5-н} - N_{7-8} \cdot 0,517 + N_{5-6} \cdot 0,580 = 0 ;$$

$$N_{8-н} = 202 - 15,7 + 9,7 = 196 \text{ кН .}$$

Аналогично определяются (рис. 6.4) усилия и от снеговой нагрузки, показанной на рис. 6.1.

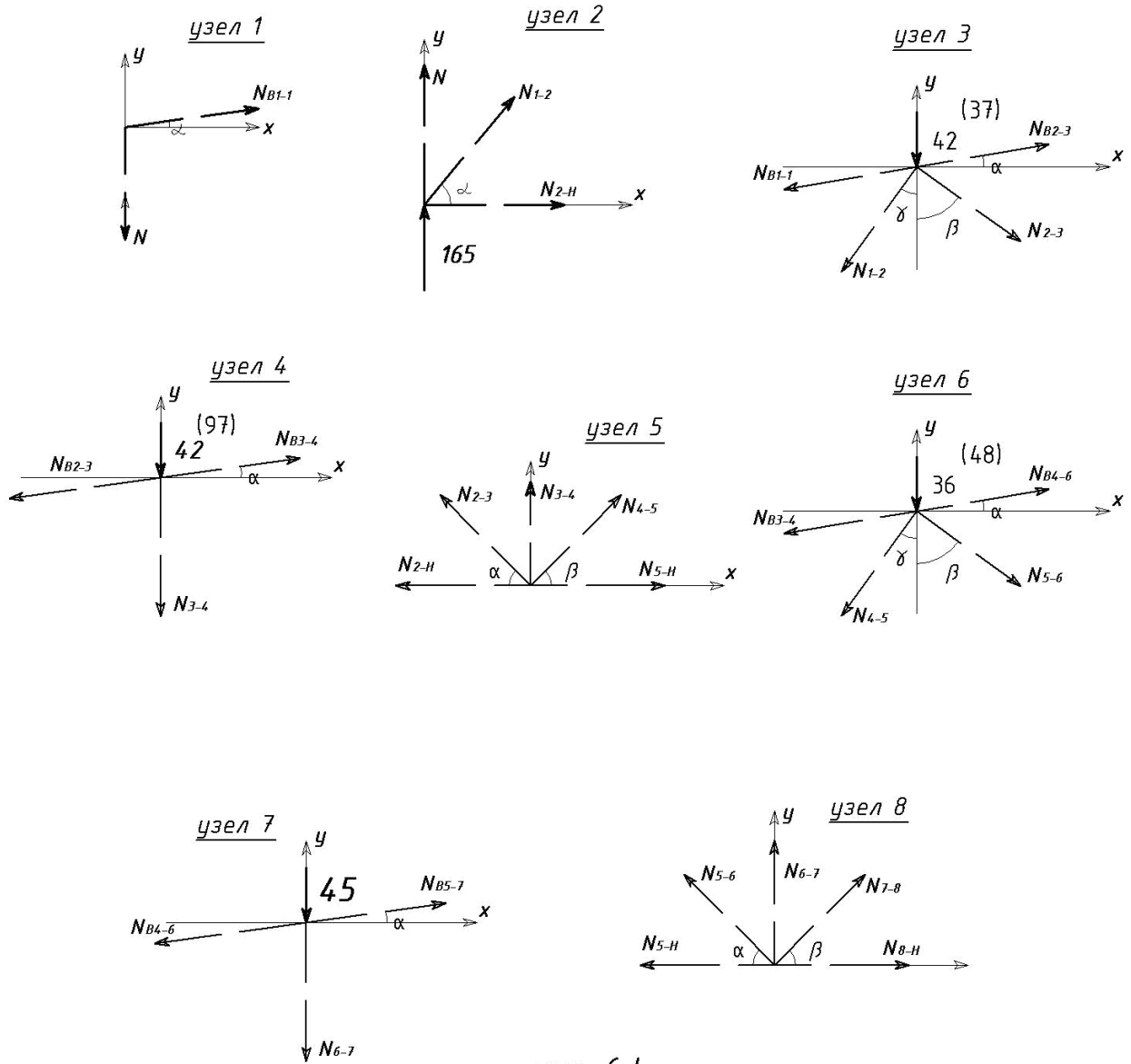


рис. 6.4.

## Усилия в стержнях от снеговой нагрузки

1-й вариант	2-й вариант	
	1-ая половина	2-ая половина
$N_{B1-1} = 0$	0	0
$N_{B2-3} = -206 \text{ кН}$	-226 кН	-198 кН
$N_{B3-4} = -206 \text{ кН}$	-226 кН	-198 кН
$N_{B4-6} = -256 \text{ кН}$	-212 кН	-199 кН
$N_{B5-7} = -256 \text{ кН}$	-212 кН	-199 кН
$N_{H-2} = 119 \text{ кН}$	127 кН	115 кН
$N_{H-5} = 243 \text{ кН}$	233 кН	214 кН
$N_{H-8} = 233 \text{ кН}$	191 кН	189 кН
$N_{1-2} = -204 \text{ кН}$	-217 кН	-196 кН
$N_{2-3} = 129 \text{ кН}$	147 кН	129 кН
$N_{4-5} = -68,1 \text{ кН}$	-17,2 кН	-25,1 кН
$N_{5-6} = 16,2 \text{ кН}$	-39,7 кН	-23,1 кН
$N_{7-8} = 37,2 \text{ кН}$	37,8 кН	22 кН
$N_{3-4} = -42 \text{ кН}$	-97 кН	-77 кН
$N_{6-7} = -45 \text{ кН}$	0	0

Для определения усилий от опорных моментов удобно найти усилия в стержнях фермы от единичного момента, приложенного к левой опоре. Зеркальное отображение этих усилий дает значения усилий в стержнях фермы от единичного момента, приложенного к правой опоре. Усилия от единичных моментов умножаются на соответствующие значения моментов и суммируются. Для расчета единичный момент заменяется парой сил с плечом, равным расчетной высоте фермы на опоре (см. рис. 6.5) :

$$F \cdot h = M = 1 \text{ кН} \cdot \text{м};$$

$$F = 1/h = 1/3,13 = 0,317 \text{ кН};$$

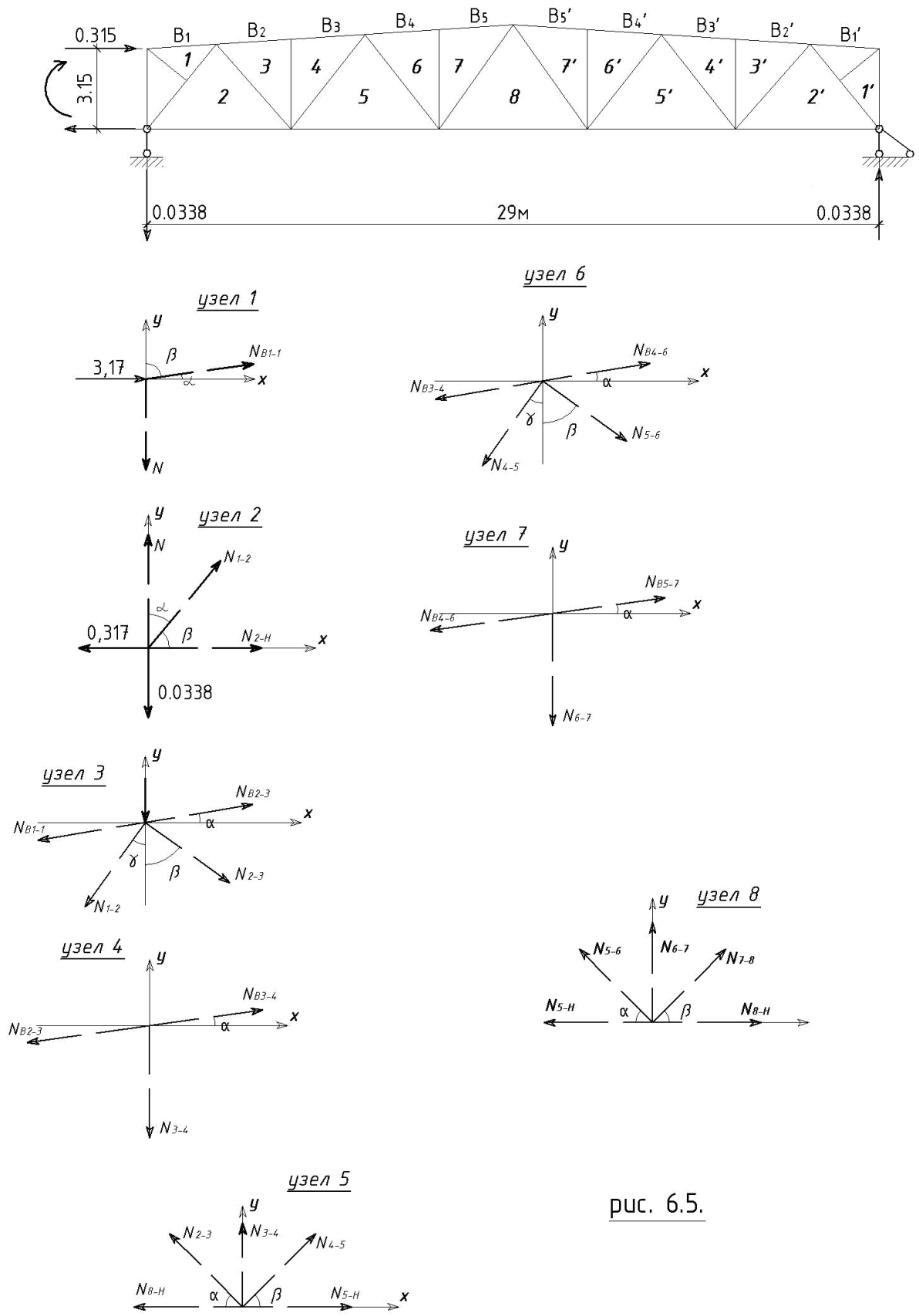


рис. 6.5.

Значения вертикальных опорных реакций фермы:

$$F_A = F_B$$

$$\Sigma M_B = 0, \quad F_A \cdot 29,5 + 0,317 \cdot 3,15 = 0 ;$$

$$F_A = -0,9985 / 29,5 = -0,0338 \text{ кН} ;$$

$$F_B = 0,0338 \text{ кН} ;$$

Усилия в стержнях фермы от единичного момента определяются аналогично, как и для стержней от постоянной нагрузки . Усилия от единичного опорного момента приведены ниже в таблице и на рис. 6.5 .

$N_{1-1}$	$= -0,319 \text{ кН}$	$N_{B1}^{1-1}$	$= 0$
$N_{B2-3}$	$= -0,213 \text{ кН}$	$N_{B2}^{1-1}$	$= -0,0485 \text{ кН}$
$N_{B3-4}$	$= -0,213 \text{ кН}$	$N_{B3}^{1-1}$	$= -0,0485 \text{ кН}$
$N_{B4-6}$	$= -0,133 \text{ кН}$	$N_{B4}^{1-1}$	$= -0,0847 \text{ кН}$
$N_{B5-7}$	$= -0,133 \text{ кН}$	$N_{B5}^{1-1}$	$= -0,0847 \text{ кН}$
$N_{H-2}$	$= 0,264 \text{ кН}$	$N_H^{1-1}$	$= 0,0244 \text{ кН}$
$N_{H-5}$	$= 0,169 \text{ кН}$	$N_H^{1-1}$	$= 0,0683 \text{ кН}$
$N_{H-8}$	$= 0,103 \text{ кН}$	$N_H^{1-1}$	$= 0,103 \text{ Н}$
$N_{1-2}$	$= 0,0905 \text{ кН}$	$N_1^{1-1}$	$= -0,0417 \text{ кН}$
$N_{2-3}$	$= -0,0798 \text{ кН}$	$N_2^{1-1}$	$= 0,0368 \text{ кН}$
$N_{4-5}$	$= 0,0740 \text{ кН}$	$N_4^{1-1}$	$= -0,0347 \text{ кН}$
$N_{5-6}$	$= -0,0618 \text{ кН}$	$N_5^{1-1}$	$= 0,0285 \text{ кН}$
$N_{7-8}$	$= 0,0588 \text{ кН}$	$N_7^{1-1}$	$= -0,0271 \text{ кН}$
$N_{3-4}$	$= 0$	$N_3^{1-1}$	$= 0$
$N_{6-7}$	$= 0$	$N_6^{1-1}$	$= 0$

Усилия от распора рамы прикладываем целиком к нижнему поясу. Изменение усилия по длине пояса приближенно можно принять линейным.

Нагрузку от рамных моментов в сечении I-I определяем по таблице 4.3 .

1-ая комбинация

$$M_{1max} = -631,5 \text{ кН} \cdot \text{м} ;$$

$$M_{2coom} = -607,5 \text{ кН} \cdot \text{м} ;$$

(сочетание 1, 2, 3\*, 4\*),

2-ая комбинация

$$M_{1max} = -80 \text{ кН} \cdot \text{м} ;$$

$$M_{2coom} = -174 \text{ кН} \cdot \text{м} ;$$

(сочетание 1, 5),

где

$M_{I_{max}}$  – расчетный момент в сечении I–I (на левой колонне) ;  
 $M_{2_{coom}}$  – соответствующий момент в сечении I–I на правой стойке (от нагрузок, вызывающих момент  $M_{I_{max}}$  на левой колонне – в сечении I–I). В сочетании нагрузок определены  $M, N, Q$  для левой стойки. Чтобы найти  $M, N, Q$  в первом сечении правой стойки, поступают следующим образом : из сочетаний (1, 2, 3\*, 4\*) , соответствующих левой стойке, передаются на правую стойку без изменения только нагрузки 1,2 – как симметричные , а вместо нагрузок 3\*, 4\* – кососимметричные 3, 4 . Постоянная и снеговая же нагрузки передаются на правую стойку без изменения, так как они являются симметричными , а все другие нагрузки – кососимметричными .

*Нагрузка от распора рамы (см. рис. 6.6,а)*

Для определения распора рамы при 1–ой комбинации нагрузок необходимо исходить из момента на левой стойке  $M_1$  (в сечении 1–1) и  $M_1^I$  (в сечении 2-2) при сочетании нагрузок (1, 2, 3\*, 4\*); на правой стойке необходимо исходить из момента  $M_{2_{coom}}$  (в сечении 1–1) и  $M_{2_{coom}}^I$  (в сечении 2-2) при сочетании нагрузок (1, 2, 3, 4).

При 1–ой комбинации:

$$H_1 = (M_1 + M_1^I) / h_g = (631,5 + 99,6) / 5,6 = 130,5 \text{ кН} ;$$

$$H_2 = (M_{2_{coom}} + M_{2_{coom}}^I) / h_g = (607,5 + 490,4) / 5,6 = 196 \text{ кН} ,$$

где

$H_1$  – нагрузка от распора рамы на левой стойке ;  
 $H_2$  – нагрузка от распора рамы на правой стойке ;  
 $h_g$  – высота верхней части колонны.

При второй комбинации (см. рис. 6.6) :

$$H_1 = (M_1 - M_1^I) / h_g = (80 - 62,92) / 5,6 = 3,05 \text{ кН} ;$$

$$H_2 = (M_{2_{coom}} - M_{2_{coom}}^I) / h_g = (174 - 78,1) / 5,6 = 17,1 \text{ кН} .$$

Усилия от всех видов загружений сводим в таблицу (табл. 6.1) и находим расчетные усилия. Усилия от расчетных моментов и распора рамы учитываем только в том случае, если они догружают стержень или меняют знак. При учете усилий от опорных моментов снеговая нагрузка вводится с коэффициентом сочетания  $\eta = 0,9$  , так как опорные моменты определены от нескольких кратковременных нагрузок .

#### *Подбор и проверка сечений стержня фермы*

Подбор сжатых стержней начинается с определения площади поперечного сечения  $A_{тр}$  по формуле (6.2) :

$$A_{тр} = N / (\varphi \cdot R \cdot \gamma) , \quad (6.2)$$

где

$A_{тр}$  – требуемая площадь сечения подбираемого стержня ;  
 $N$  – нагрузка, действующая на стержень ;  
 $\varphi$  – коэффициент продольного изгиба, который является функцией гибкости  $\lambda$  ;  
 $R$  – расчетное сопротивление стали ;  
 $\gamma$  – коэффициент условий работы (по прил. 11) .

Гибкость стержня

$$\lambda = l_0 / i; \quad (6.3)$$

расчетная длина

$$l_0 = \mu \cdot l. \quad (6.4)$$

При предварительном подборе стержней можно принять для поясов легких ферм  $\lambda = 80 \div 60$ , а для решётки  $\lambda = 120 \div 100$ . В формулах (6.3) и (6.4):

$l_0$  – расчетная длина стержня;

$l$  – геометрическая длина стержня;

$$i = \sqrt{I / A}, \quad (6.5)$$

где

$i$  – радиус инерции сечения стержня, зависящий от площади  $A$  и ее конфигурации (момента инерции  $I$ );

$\mu$  – коэффициент приведения длины, зависящий от степени защемления стержня в узле фермы, определяется по приложению 28 (таблица 11).

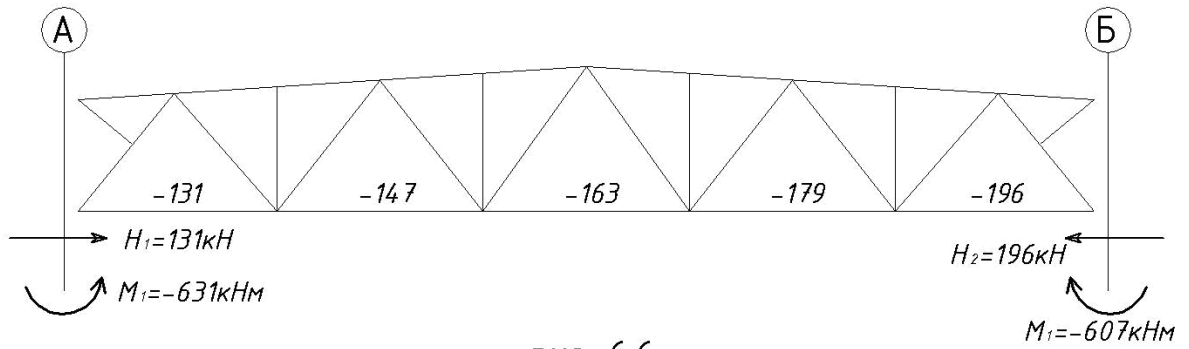
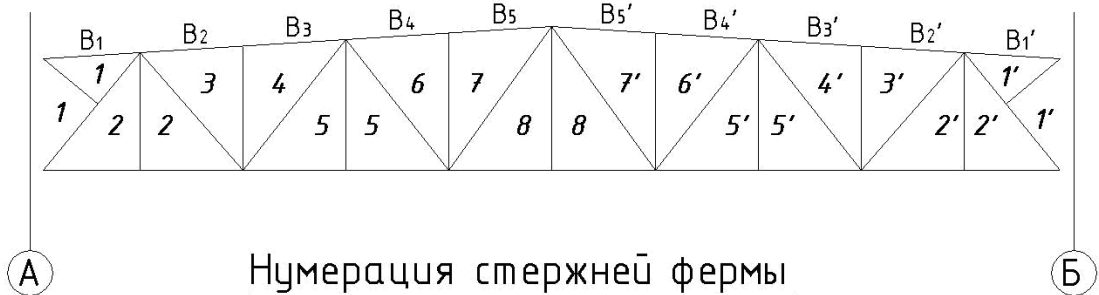


рис. 6.6.

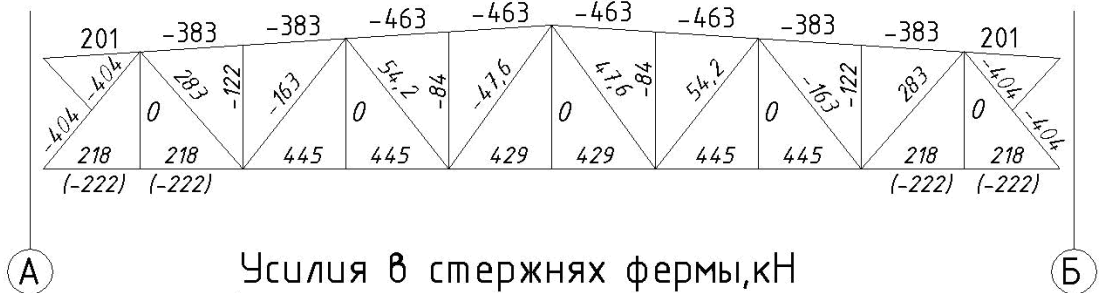
Схема приложения опорных моментов и распора

а)



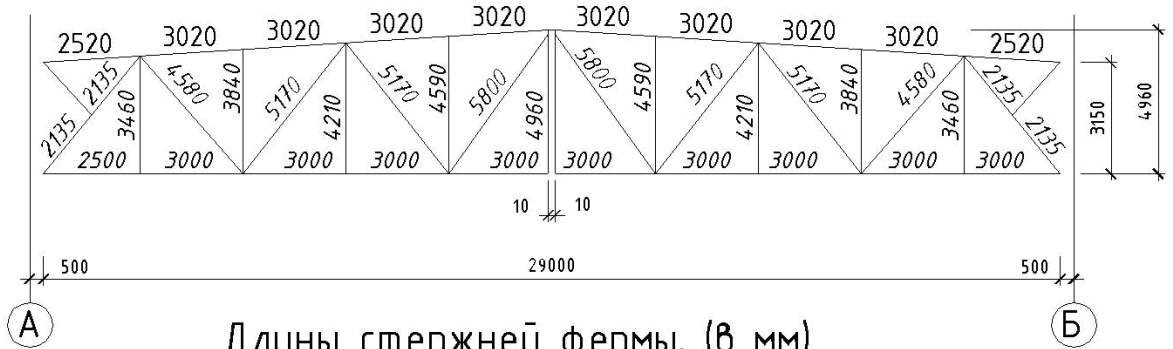
Нумерация стержней фермы

б)



Усилия в стержнях фермы, кН

в)



Длины стержней фермы. (в мм)

рис. 6.7.





		Таблица 6.1. Расчетные усилия в стержнях фермы					
Элемент	№ стержней	Усилия от распора рамы.		Расчетные усилия			
		1я комбинация	2я комбинация	№№ усилий	Растяжение, кН	№№ усилий	Сжатие, кН
		5	5*				
1	2	16	17	18	19	20	21
<u>Верхний пояс</u>	B1-1	--	--	3	201	--	--
	B2-3	--	--	--	--	1+2a*	-383
	B3-4	--	--	--	--	1+2a*	-383
	B4-6	--	--	--	--	1+2a	-463
	B5-7	--	--	--	--	1+2a	-463
<u>Нижний пояс</u>	H-2	-131	-3,1	1+2a*	218	1+3+3*+5	-222
	H-5	-147	-6,6	1+2a	445	--	--
	H-8	-163	-10,1	1+2a	429	--	--
<u>Раскосы</u>	1-2	--	--	--	--	1+2a*+3+3*	-404
	2-3	--	--	1+2a*+3+3*	282	--	--
	4-5	--	--	--	--	1+2a+3+3*	-163
	5-6	--	--	1+2a+3+3*	54,2	--	--
	7-8	--	--	1+2a*+4*+4	47,6	--	--
<u>Стойки</u>	3-4	--	--	--	--	1+2a*	-122
	6-7	--	--	--	--	1+2a	-84

Обычно задаются гибкостью  $\lambda$ , учитывая степень загрузки стержня и характер его работы. По заданной гибкости находят соответствующую величину коэффициента продольного изгиба  $\varphi$  и площадь поперечного сечения  $A$  – по формуле (6.2). Задав гибкостью  $\lambda$ , можно найти требуемые радиусы инерции сечения:

$$i_{x,mp} = l_{ox} / \lambda; \quad (6.6)$$

$$i_{y,mp} = l_{oy} / \lambda. \quad (6.7)$$

В соответствии с требуемыми радиусами инерции  $i$  и площадью сечения  $A$  по сортаменту подбирается подходящий калибр прокатного профиля. Несогласованность табличных значений  $i$  и  $A$  с требуемыми показывает насколько неправильно была предварительно задана гибкость  $\bar{\lambda}$ .

Принимая после этого сечение с промежуточными значениями  $i$  и  $A$ , во втором приближении определяют параметры  $\lambda$ ,  $\varphi$  и  $\sigma$ . Обычно во втором приближении достигается необходимая точность.

### Подбор сечений сжатых стержней фермы (здесь и далее нумерацию стержней см. рис. 6.7,6)

#### Верхний пояс

стержень В<sub>2</sub>–3. усилие  $N = -383$  кН;

$l = 3,02$  м;

$$\mu_x = 1,$$

$x-x$  – в плоскости фермы;

$$\mu_y = 1,$$

$y-y$  – из плоскости фермы.

Расчетное сопротивление стали:

$R = 240$  МПа =  $24$  кН/см<sup>2</sup>, марка стали ВСт 3пс5–1; коэффициент условий работы стержня  $\gamma = 0,95$ ;

Расчетные длины стержня:

$$l_{ox} = \mu_x \cdot l;$$

$$l_{oy} = \mu_y \cdot l,$$

где

$l_{ox}$  – расчетная длина стержня в плоскости фермы;

$l_{oy}$  – расчетная длина стержня из плоскости фермы;

для рассматриваемой фермы

$$l_{ox} = l_{oy} = 1 \cdot 3,02 \text{ м} = 3,02 \text{ м}.$$

По приложению 28 таблице 11, в случае с поясами из замкнутых профилей с прикреплением элементов решетки к поясам впритык, коэффициенты  $\mu_x = 0,8$ ;  $\mu_y = 0,9$ . В данном проекте эти коэффициенты больше указанных – расчет приводит к запасу прочности.

Задаемся гибкостью  $\lambda = 70$ , по прилож. 5 определяем коэффициент продольного изгиба  $\varphi = 0,754$ . Тогда требуемая площадь сечения

$$A_{mp} \geq N / (\varphi \cdot R \cdot \gamma) = 383 \text{ кН} / (0,754 \cdot 0,95 \cdot 24 \text{ кН/см}^2) = 22,3 \text{ см}^2;$$

соответствующие радиусы инерции

$$i_x = i_y = l_{ox} / \lambda = l_{oy} / \lambda = 302 \text{ см} / 70 = 4,31 \text{ см}.$$

Принимаем ГСП (холодногнутые сварные профили квадратного сечения, по ТУ 36-2287-80), прилож. 13, табл. 10:

$$125 \times 5,$$

$$A = 22,9 \text{ см}^2,$$

$$i_x = i_y = 4,83 \text{ см}.$$

Определим наибольшую гибкость стержня относительно оси  $x-x$  и  $y-y$ :

$$\lambda_x = \lambda_y = l_{ox} / i_x = l_{oy} / i_y = 302 \text{ см} / 4,83 \text{ см} = 62,5 \quad \rightarrow \quad \varphi = 0,792 .$$

Напряжение

$$\sigma = N / \varphi \cdot A =$$

$$= 383 \text{ кН} / 0,792 \cdot 22,9 \text{ см}^2 = 21,1 \text{ кН/см}^2 < R \cdot \gamma = 24 \cdot 0,95 = 22,8 \text{ кН/см}^2 .$$

Оставляем без изменения принятое сечение ГСП (125×5).

Для стержней В<sub>1</sub>–1 и В<sub>3</sub>–4 принимаем такое же сечение как и для стержня В<sub>2</sub>–3, стержень В<sub>4</sub>–5, усилие  $N = -463 \text{ кН}$ ;

$$l_{ox} = \mu_x \cdot l = 1 \cdot 3,02 \text{ м} = 3,02 \text{ м} ;$$

$$l_{oy} = \mu_y \cdot l = 1 \cdot 3,02 \text{ м} = 3,02 \text{ м} ;$$

$$R = 240 \text{ МПа} = 24 \text{ кН/см}^2 , \quad \gamma = 0,95 .$$

Задаёмся гибкостью  $\lambda = 70$ , по прилож. 5 определяем  $\varphi = 0,754$ .

Далее вычисляем:

$$A_{mp} = N / (\varphi \cdot R \cdot \lambda) = 463 \text{ кН} / (0,754 \cdot 0,95 \cdot 24 \text{ кН/см}^2) = 26,9 \text{ см}^2 ;$$

$$i_x = i_y = l_{ox} / \lambda = l_{oy} / \lambda = 302 \text{ см} / 70 = 4,31 \text{ см} .$$

Принимаем ГСП, по прилож. 13, табл.10:

$$125 \times 6, \quad A = 27 \text{ см}^2, \quad i_x = i_y = 4,78 \text{ см} .$$

Определим наибольшую гибкость стержня относительно оси  $x-x$  и  $y-y$ :

$$\lambda_x = \lambda_y = l_{ox} / i_x = l_{oy} / i_y = 302 \text{ см} / 4,78 \text{ см} = 63,2 \quad \rightarrow \quad \varphi = 0,790 .$$

Напряжение

$$\sigma = N / \varphi \cdot A =$$

$$= 463 \text{ кН} / 0,790 \cdot 27 \text{ см}^2 = 21,7 \text{ кН/см}^2 < R \cdot \gamma = 24 \cdot 0,95 = 22,8 \text{ кН/см}^2 .$$

Оставляем без изменения принятое сечение ГСП (125×6).

Стержень В<sub>5</sub>–7 принимаем такого же сечения, как и стержень В<sub>4</sub>–5.

#### *Нижний пояс*

стержень Н–2, усилие  $N = 222 \text{ кН}$ ;

$$l_{ox} = \mu_x \cdot l = 1 \cdot 5,5 \text{ м} = 5,5 \text{ м} ;$$

$$l_{oy} = \mu_y \cdot l = 1 \cdot 5,5 \text{ м} = 5,5 \text{ м} ;$$

$$R = 240 \text{ МПа} = 24 \text{ кН/см}^2 , \quad \gamma = 0,95 .$$

$$\text{Задаёмся гибкостью } \lambda = 80 \quad \rightarrow \quad \varphi = 0,754 :$$

$$A_{mp} = N / (\varphi \cdot R \cdot \gamma) = 222 \text{ кН} / (0,754 \cdot 0,95 \cdot 24 \text{ кН/см}^2) = 14,2 \text{ см}^2 ;$$

$$i_x = i_y = l_{ox} / \lambda = l_{oy} / \lambda = 550 \text{ см} / 80 = 6,87 \text{ см} .$$

Принимаем по прилож.13, табл.10 ГСП 160 × 3 мм.

$$A = 18,5 \text{ см}^2, \quad i_x = i_y = 6,37 \text{ см} .$$

Определим наибольшую гибкость стержня относительно оси  $x-x$  и  $y-y$ :

$$\lambda_x = \lambda_y = l_{ox} / i_x = l_{oy} / i_y = 550 \text{ см} / 6,37 \text{ см} = 86 \quad \rightarrow \quad \varphi = 0,642 .$$

Напряжение

$$\sigma = N / \varphi \cdot A = 222 \text{ кН} / 0,642 \cdot 18,5 \text{ см}^2 = 18,7 \text{ кН/см}^2 < R \cdot \gamma = 24 \cdot 0,95 = 22,8 \text{ кН/см}^2 .$$

#### *Раскосы*

стержень 1–2, усилие  $N = -404 \text{ кН}$ ;

$$l_{ox} = \mu_x \cdot l = 0,5 \cdot 4,27 \text{ м} = 2,13 \text{ м} ;$$

$$l_{oy} = \mu_y \cdot l = 1 \cdot 4,27 \text{ м} = 4,27 \text{ м} ;$$

$$R = 240 \text{ МПа} = 24 \text{ кН/см}^2 , \quad \gamma = 0,95 .$$

$$\text{Задаёмся гибкостью } \lambda = 100 \quad \rightarrow \quad \varphi = 0,542 :$$

$$A_{mp} = N / (\varphi \cdot R \cdot \gamma) = 404 \text{ кН} / (0,542 \cdot 0,95 \cdot 24 \text{ кН/см}^2) = 32,7 \text{ см}^2;$$

$$i_x = l_{ox} / \lambda = 213 \text{ см} / 100 = 2,13 \text{ см};$$

$$i_y = l_{oy} / \lambda = 427 \text{ см} / 100 = 4,27 \text{ см}.$$

Принимаем по прилож.13, табл.10 ГСП 125×8 мм .

$$A = 34,7 \text{ см}^2, \quad i_x = i_y = 4,66 \text{ см}.$$

Определим наибольшую гибкость стержня относительно оси  $x-x$  и  $y-y$ :

$$\lambda_x = l_{ox} / i_x = 213 \text{ см} / 4,66 \text{ см} = 45,7;$$

$$\lambda_y = l_{oy} / i_y = 427 \text{ см} / 4,66 \text{ см} = 91,6 \approx 92 \quad \rightarrow \quad \varphi = 0,598.$$

Напряжение

$$\sigma = N / \varphi \cdot A = 404 \text{ кН} / 0,598 \cdot 34,7 \text{ см}^2 = 19,5 \text{ кН/см}^2 < R \cdot \gamma = 24 \cdot 0,95 = 22,8 \text{ кН/см}^2.$$

стержень 4–5, усилие  $N = -163 \text{ кН}$ ;

$$l = 5,17 \text{ м}; \quad \mu_x = 0,8; \quad \mu_y = 1;$$

$$l_{ox} = \mu_x \cdot l = 0,8 \cdot 5,17 \text{ м} = 4,14 \text{ м};$$

$$l_{oy} = \mu_y \cdot l = 1 \cdot 5,17 \text{ м} = 5,17 \text{ м};$$

$$R = 240 \text{ МПа} = 24 \text{ кН/см}^2, \quad \gamma = 0,95.$$

Задаёмся гибкостью  $\lambda = 100 \quad \rightarrow \quad \varphi = 0,542$ :

$$A_{mp} = N / (\varphi \cdot R \cdot \gamma) = 163 \text{ кН} / (0,542 \cdot 0,95 \cdot 24 \text{ кН/см}^2) = 13,2 \text{ см}^2;$$

$$i_x = l_{ox} / \lambda = 414 \text{ см} / 100 = 4,14 \text{ см};$$

$$i_y = l_{oy} / \lambda = 517 \text{ см} / 100 = 5,17 \text{ см}.$$

Принимаем по прилож. 13, табл.10 ГСП 125×3 мм ,

$$A = 14,3 \text{ см}^2, \quad i_x = i_y = 4,94 \text{ см}.$$

Определим наибольшую гибкость стержня относительно оси  $x-x$  и  $y-y$ :

$$\lambda_x = l_{ox} / i_x = 414 \text{ см} / 4,94 \text{ см} = 83,8;$$

$$\lambda_y = l_{oy} / i_y = 517 \text{ см} / 4,94 \text{ см} = 104,6 \approx 105 \quad \rightarrow \quad \varphi = 0,510.$$

Напряжение

$$\sigma = N / \varphi \cdot A = 163 \text{ кН} / 0,510 \cdot 14,3 \text{ см}^2 = 22,3 \text{ кН/см}^2 < R \cdot \gamma = 24 \cdot 0,95 = 22,8 \text{ кН/см}^2.$$

### Стойки

стержень 3–4, усилие  $N = -122 \text{ кН}$ ;

$$l = 3,84 \text{ м}; \quad \mu_x = 0,8; \quad \mu_y = 1;$$

$$l_{ox} = \mu_x \cdot l = 0,8 \cdot 3,84 \text{ м} = 3,07 \text{ м};$$

$$l_{oy} = \mu_y \cdot l = 1 \cdot 3,84 \text{ м} = 3,84 \text{ м};$$

$$R = 240 \text{ МПа} = 24 \text{ кН/см}^2, \quad \gamma = 0,95.$$

Задаёмся гибкостью  $\lambda = 100 \quad \rightarrow \quad \varphi = 0,542$ ;

$$A_{mp} = N / (\varphi \cdot R \cdot \gamma) = 122 \text{ кН} / (0,542 \cdot 0,95 \cdot 24 \text{ кН/см}^2) = 9,9 \text{ см}^2;$$

$$i_x = l_{ox} / \lambda = 307 \text{ см} / 100 = 3,07 \text{ см};$$

$$i_y = l_{oy} / \lambda = 384 \text{ см} / 100 = 3,84 \text{ см}.$$

Принимаем по прилож.13, табл.10 ГСП 100×3 мм ,

$$A = 11,3 \text{ см}^2, \quad i_x = i_y = 3,92 \text{ см}.$$

Определим наибольшую гибкость стержня относительно оси  $x-x$  и  $y-y$ :

$$\lambda_x = l_{ox} / i_x = 307 \text{ см} / 3,92 \text{ см} = 78,3;$$

$$\lambda_y = l_{oy} / i_y = 384 \text{ см} / 3,92 \text{ см} = 97,9 \approx 98 \quad \rightarrow \quad \varphi = 0,556.$$

Напряжение

$$\sigma = N / \varphi \cdot A = 122 \text{ кН} / 0,556 \cdot 11,3 \text{ см}^2 = 19,4 \text{ кН/см}^2 < R \cdot \gamma = 24 \cdot 0,95 = 22,8 \text{ кН/см}^2.$$

стержень 6–7, усилие  $N = -84$  кН ;

$l = 4,59$  м;  $\mu_x = 0,8$ ;  $\mu_y = 1$ ;

$$l_{ox} = \mu_x \cdot l = 0,8 \cdot 4,59 \text{ м} = 3,67 \text{ м} ;$$

$$l_{oy} = \mu_y \cdot l = 1 \cdot 4,59 \text{ м} = 4,59 \text{ м} ;$$

$R = 240$  МПа =  $24$  кН/см<sup>2</sup>,  $\gamma = 0,95$ .

Задаёмся гибкостью  $\lambda = 100 \rightarrow \varphi = 0,542$  :

$$A_{тр} = N / (\varphi \cdot R \cdot \gamma) = 84 \text{ кН} / (0,542 \cdot 0,95 \cdot 24 \text{ кН/см}^2) = 6,8 \text{ см}^2 ;$$

$$i_x = l_{ox} / \lambda = 367 \text{ см} / 100 = 3,67 \text{ см} ;$$

$$i_y = l_{oy} / \lambda = 459 \text{ см} / 100 = 4,59 \text{ см} .$$

Принимаем по прилож.13, табл.10 ГСП  $80 \times 3$  мм ,

$$A = 8,85 \text{ см}^2, \quad i_x = i_y = 3,1 \text{ см} .$$

Определим наибольшую гибкость стержня относительно оси  $x-x$  и  $y-y$  :

$$\lambda_x = l_{ox} / i_x = 367 \text{ см} / 3,1 \text{ см} = 118 ;$$

$$\lambda_y = l_{oy} / i_y = 459 \text{ см} / 3,1 \text{ см} = 148 \geq \lambda_{пр} = 120 \rightarrow \varphi = 0,419$$

Напряжение

$$\sigma = N / \varphi \cdot A = 84 \text{ кН} / 0,419 \cdot 8,85 \text{ см}^2 = 22,6 \text{ кН} / \text{см}^2 < R \cdot \gamma = 24 \cdot 0,95 = 22,8 \text{ кН/см}^2 .$$

### Подбор сечений растянутых стержней фермы

#### Нижний пояс

стержень Н-2, усилие  $N = 218$  кН ;

$$l_{ox} = 5,5 \text{ м} ;$$

$$l_{oy} = 5,5 \text{ м} ;$$

$R = 240$  МПа =  $24$  кН/см<sup>2</sup>,  $\gamma = 0,95$ .

Расчетные сопротивления стали определяются по следующим формулам :

$$\begin{aligned} R &= R_m^H / \gamma_m , \\ R_\sigma &= R_\sigma^H / \gamma_m , \end{aligned}$$

где

$R_m^H$  – нормативное сопротивление стали по пределу текучести ;

$R_\sigma^H$  – нормативное сопротивление стали по временному пределу прочности (см. приложение 2 и приложение 29).

$\gamma_m$  – коэффициент надежности по материалам, см табл.1, прил.21 .

Соответствующие численные значения :

$$\gamma_m = 1,025 ;$$

$$R = 245 \text{ кН/см}^2 / 1,025 = 239 \text{ кН/см}^2 ;$$

$$R_\sigma = 365 \text{ кН/см}^2 / 1,025 = 356 \text{ кН/см}^2 .$$

Требуемую площадь сечения вычисляются по двум формулам (6.8) и (6.9) :

$$\sigma = N / A_{нетто} \leq R \cdot \gamma , \quad (6.8)$$

$$\sigma = N / A_{нетто} \leq R_\sigma \cdot \gamma / \gamma_n , \quad (6.9)$$

где  $\gamma_n = 1,3$  – коэффициент надежности .

Далее вычислим два значения площади :

$$A_{mp1} = N / R \cdot \gamma = 218 \text{ кН} / (0,95 \cdot 23,9 \text{ кН/см}^2) = 9,6 \text{ см}^2 ;$$

$$A_{mp2} = N \cdot \gamma_n / R_g \cdot \gamma = 218 \text{ кН} \cdot 1,3 / (0,95 \cdot 35,6 \text{ кН/см}^2) = 8,38 \text{ см}^2 .$$

Назначаем большую площадь :  $A_{mp} = 9,6 \text{ см}^2 .$

Принимаем по прилож.13, табл.10 ГСП 100×3 мм .

$$A = 11,3 \text{ см}^2, \quad i_x = i_y = 3,92 \text{ см} .$$

$$\lambda_x = l_{ox} / i_x = 550 \text{ см} / 3,92 \text{ см} = 140 ;$$

$$\lambda_y = l_{oy} / i_y = 550 \text{ см} / 3,92 \text{ см} = 140 .$$

Напряжение

$$\sigma = N / A = 218 \text{ кН} / 11,3 \text{ см}^2 = 19,3 \text{ кН/см}^2 < R \cdot \gamma = 23,9 \cdot 0,95 = 22,7 \text{ кН/см}^2 .$$

Стержень Н-5 , усилие  $N = 445 \text{ кН} ;$

$$l_{ox} = 6,0 \text{ м} ;$$

$$l_{oy} = 6,0 \text{ м} ;$$

$$R = 23,9 \text{ кН/см}^2 ;$$

$$R_g = 35,6 \text{ кН/см}^2, \quad \gamma = 0,95 .$$

Напряжение

$$\sigma = N / A_{нормто} \leq R \cdot \gamma$$

Из этого условия найдем два значения площади :

$$A_{mp1} = N / R \cdot \gamma = 445 \text{ кН} / (0,95 \cdot 23,9 \text{ кН/см}^2) = 19,6 \text{ см}^2 ;$$

$$A_{mp2} = N \cdot \gamma_n / R_g \cdot \gamma = 445 \text{ кН} \cdot 1,3 / (0,95 \cdot 35,6 \text{ кН/см}^2) = 13,1 \text{ см}^2 .$$

Принимаем по прилож.13, табл.10 ГСП 110×5 мм ,

$$A = 19,9 \text{ см}^2, \quad i_x = i_y = 4,22 \text{ см} .$$

$$\lambda_x = \lambda_y = 600 \text{ см} / 4,22 \text{ см} = 142 .$$

Напряжение

$$\sigma = N / A_{нормто} = 445 \text{ кН} / 19,9 \text{ см}^2 = 22,4 \text{ кН/см}^2 < R \cdot \gamma = 23,9 \cdot 0,95 = 22,7 \text{ кН/см}^2 .$$

Стержень Н-8 , усилие  $N = 429 \text{ кН} ;$

$$l_{ox} = 6,0 \text{ м} ;$$

$$l_{oy} = 6,0 \text{ м} ;$$

$$R = 23,9 \text{ кН/см}^2 ;$$

$$R_g = 35,6 \text{ кН/см}^2, \quad \gamma = 0,95 .$$

Напряжение

$$\sigma = N / A_{mp} \leq R \cdot \gamma .$$

Отсюда

$$A_{mp1} = N / R \cdot \gamma = 429 \text{ кН} / (0,95 \cdot 23,9 \text{ кН/см}^2) = 18,9 \text{ см}^2 .$$

Принимаем по прилож.13, табл.10 ГСП 110×5 мм .

$$A = 19,9 \text{ см}^2, \quad i_x = i_y = 4,22 \text{ см} .$$

$$\lambda_x = \lambda_y = 600 \text{ см} / 4,22 \text{ см} = 142 .$$

Напряжение

$$\sigma = N / A_{нормто} = 429 \text{ кН} / 19,9 \text{ см}^2 = 21,5 \text{ кН/см}^2 < R \cdot \gamma = 23,9 \cdot 0,95 = 22,7 \text{ кН/см}^2 .$$

Раскосы стержень 5-6 , усилие  $N = 54,2 \text{ кН} ;$

$$l_{ox} = l \cdot \mu_x = 5,17 \cdot 0,8 = 4,14 \text{ м} ;$$

$$l_{oy} = l \cdot \mu_y = 5,17 \cdot 1 = 5,17 \text{ м} ;$$

$$R = 23,9 \text{ кН/см}^2 ;$$

$$R_g = 35,6 \text{ кН/см}^2, \quad \gamma = 0,95 .$$

Напряжение

$$\sigma = N / A_{mp} \leq R \cdot \gamma .$$

Отсюда

$$A_{тр1} = N / R \cdot \gamma = 54,2 \text{ кН} / (0,95 \cdot 23,9 \text{ кН/см}^2) = 2,39 \text{ см}^2 ;$$

$$A_{тр2} = N \cdot \gamma_n / R_b \cdot \gamma = 54,2 \text{ кН} \cdot 1,3 / (0,95 \cdot 35,6 \text{ кН/см}^2) = 2,08 \text{ см}^2 .$$

Принимаем по прилож.13, табл.10 ГСП 80×3 мм ,

$$A = 8,85 \text{ см}^2, \quad i_x = i_y = 3,1 \text{ см}.$$

$$\lambda_x = 414 \text{ см} / 3,1 \text{ см} = 133,5 ;$$

$$\lambda_y = 517 \text{ см} / 3,1 \text{ см} = 167 .$$

Напряжение

$$\sigma = N / A_{нетто} = 54,2 \text{ кН} / 8,85 \text{ см}^2 = 6,12 \text{ кН/см}^2 < R \cdot \gamma = 23,9 \cdot 0,95 = 22,7 \text{ кН/см}^2 .$$

Стержень 7–8 , усилие  $N = 47,8 \text{ кН}$  ;

$$l_{ox} = l \cdot \mu_x = 5,8 \cdot 0,8 = 4,64 \text{ м} ;$$

$$l_{oy} = l \cdot \mu_y = 5,8 \cdot 1 = 5,8 \text{ м} ;$$

$$R = 23,9 \text{ кН/см}^2 ;$$

$$R_b = 35,6 \text{ кН/см}^2, \quad \gamma = 0,95.$$

$$A_{mp} = N / R \cdot \gamma = 47,6 \text{ кН} / (0,95 \cdot 23,9 \text{ кН/см}^2) = 2,1 \text{ см}^2 .$$

Принимаем по прилож.13, табл.10 ГСП 80×3 мм,

$$A = 8,85 \text{ см}^2, \quad i_x = i_y = 3,1 \text{ см}.$$

$$\lambda_x = 464 \text{ см} / 3,1 \text{ см} = 150 ;$$

$$\lambda_y = 580 \text{ см} / 3,1 \text{ см} = 187 .$$

Напряжение

$$\sigma = N / A_{нетто} = 47,6 \text{ кН} / 8,85 \text{ см}^2 = 5,38 \text{ кН/см}^2 < R \cdot \gamma = 23,9 \cdot 0,95 = 22,7 \text{ кН/см}^2 .$$

Стержень 2–3 , усилие  $N = 283 \text{ кН}$  ;

$$l_{ox} = l \cdot \mu_x = 4,58 \cdot 0,8 = 3,66 \text{ м} ;$$

$$l_{oy} = l \cdot \mu_y = 4,58 \cdot 1 = 4,58 \text{ м} ;$$

$$R = 23,9 \text{ кН/см}^2 ;$$

$$R_b = 35,6 \text{ кН/см}^2, \quad \gamma = 0,95 .$$

$$A_{mp} = N / R \cdot \gamma = 283 \text{ кН} / (0,95 \cdot 23,9 \text{ кН/см}^2) = 12,5 \text{ см}^2 .$$

Принимаем по прилож.13, табл.10 ГСП 110×3 мм .

$$A = 12,5 \text{ см}^2, \quad i_x = i_y = 4,33 \text{ см}.$$

$$\lambda_x = 366 \text{ см} / 4,33 \text{ см} = 84,5 ;$$

$$\lambda_y = 458 \text{ см} / 12,5 \text{ см} = 106 .$$

Напряжение

$$\sigma = N / A_{нетто} = 283 \text{ кН} / 12,5 \text{ см}^2 = 22,6 \text{ кН/см}^2 < R \cdot \gamma = 23,9 \cdot 0,95 = 22,7 \text{ кН/см}^2 .$$

#### *Расчет сварных швов крепления раскосов и стоек к фасонкам и поясам фермы*

Для сварки узлов фермы применяем полуавтоматическую сварку проволокой

$$C_6 - 08 \text{ Г}_{2c} \quad d = 1,4 \dots 2 \text{ мм}, \quad k_{ш, \max} = 8 \text{ мм}, \quad \beta_{ш} = 0,9, \quad \beta_c = 1,05,$$

$k_{ш, \max} = 8 \text{ мм}$  – максимальный катет шва(см. приложения 14 и 15);



$\beta_{ш} = 0,9$  и  $\beta_c = 1,05$  – коэффициенты глубины проплавления шва, применяемые по приложению 18 в зависимости от вида сварки и положения шва, для сталей с пределом текучести  $\sigma_m \leq 580$  МПа, (при  $d = 1,4 \dots 2$  мм);

$\gamma_{ш}^{сб}$  и  $\gamma_{с.сб}$  – коэффициенты условий работы сварного соединения, равные единице для соединений при  $t < 40^\circ$  :

$$\gamma_{ш}^{сб} = \gamma_{с.сб} = 1;$$

$R_{ш}^{сб}$  – расчетное сопротивление срезу (условному) металла шва (приложение 14).

Для проволоки Св-08 А  $R_{ш}^{сб} = 215$  МПа =  $21,5$  кН/см<sup>2</sup>;

$R_{с}^{сб}$  – расчетное сопротивление срезу (условному) металла границы сплавления шва, принимаемое равным  $0,45 \cdot R_g^H$  (прил. 2) :

$$R_g^H = 370 \text{ МПа};$$

$$R_{ш}^{сб} \cdot \beta_{ш} = 215 \text{ МПа} \cdot 0,9 = 193 \text{ МПа} > R_{с}^{сб} \cdot \beta_c = 370 \text{ МПа} \cdot 1,05 = 174,8 \text{ МПа}.$$

Несущая способность швов определяется прочностью по границе сплавления

$$(\gamma_y^{сб} \cdot R_y^{сб} \cdot \beta)_{\min},$$

где

$R_y^{сб} \cdot \beta$  – меньшее из значений :  $R_{ш}^{сб} \cdot \beta_{ш}$  или  $R_{с}^{сб} \cdot \beta_c$  ;

$\gamma_y^{сб} = 1$  так как  $\gamma_{ш}^{сб} = \gamma_{с.сб} = 1$ .

Необходимая длина шва определяется по формуле:

$$l_{ш} = N / 2 \cdot k_{ш} \cdot (\gamma_y^{сб} \cdot R_y^{сб} \cdot \beta)_{\min} + 1 \text{ см}.$$

Далее заполняем таблицу (6.4) .

Коэффициенты в табл. 6.4 берутся по СНиП II-23-81 «Стальные конструкции» или вычисляются легко по известным правилам.

$$l_{ш1-2} = 303 \text{ кН} / (2 \cdot 0,8 \text{ см} \cdot 17,5 \text{ кН/см}^2) + 1 \text{ см} = 11,8 \text{ см} ;$$

$$l_{ш2-3} = 198,1 \text{ кН} / (2 \cdot 0,8 \text{ см} \cdot 17,5 \text{ кН/см}^2) + 1 \text{ см} = 8,1 \text{ см} ;$$

$$l_{ш3-4} = 85,4 \text{ кН} / (2 \cdot 0,6 \text{ см} \cdot 17,5 \text{ кН/см}^2) + 1 \text{ см} = 5,1 \text{ см} ;$$

$$l_{ш4-5} = 114,1 \text{ кН} / (2 \cdot 0,8 \text{ см} \cdot 17,5 \text{ кН/см}^2) + 1 \text{ см} = 5,1 \text{ см} ;$$

$$l_{ш5-6} = 37,4 \text{ кН} / (2 \cdot 0,6 \text{ см} \cdot 17,5 \text{ кН/см}^2) + 1 \text{ см} = 2,8 \text{ см} ;$$

$$l_{ш6-7} = 58,8 \text{ кН} / (2 \cdot 0,6 \text{ см} \cdot 17,5 \text{ кН/см}^2) + 1 \text{ см} = 3,8 \text{ см} ;$$

$$l_{ш7-8} = 33,3 \text{ кН} / (2 \cdot 0,6 \text{ см} \cdot 17,5 \text{ кН/см}^2) + 1 \text{ см} = 2,6 \text{ см};$$

Результаты вычислений занесены в таблицу 6.4. Приведенный расчет швов был выполнен, предполагая, что элементы решетки и пояса фермы имеют вид парных уголков и соединяются через угловые швы с помощью фасонок. Это был вариант вычисления сварных швов.

Таблица 6.2

Таблица проверки сечений стержней фермы

Элемент	№ стержня	Расчетное усилие, кН		Сечение мм	Площадь А, см <sup>2</sup>	$\frac{l_x}{l_y}$	$\frac{i_x}{i_y}$	$\frac{\lambda_x}{\lambda_y}$	[λ]	φ	γ	Проверка сечений	
		Растяжение	Сжатие									Прочность $\frac{N}{A_{нт}} < R\gamma$ кН/см <sup>2</sup>	Устойчивость $\frac{N}{\varphi \cdot A} < R\gamma$ кН/см <sup>2</sup>
1.	2.	3.	4.	5.	6.	7.	8.	9.	10.	11.	12.	13.	14.
Верхний пояс	В1-1	201	–	□125x5	22.9	$\frac{252}{252}$	$\frac{4.83}{4.83}$	–	–	–	–	–	–
	В2-3 В3-4	–	–383	□125x5	22.9	$\frac{302}{302}$	$\frac{4.83}{4.83}$	$\frac{62.5}{62.5}$	120	0,792	0,95	–	21.1<22,8
	В4-6 В5-7	–	–463	□125x6	27.0	$\frac{302}{302}$	$\frac{4.78}{4.78}$	$\frac{63.2}{63.2}$	120	0,792	0,95	–	21.7<22,8
Нижний пояс	Н-2	218	–222	□160x3	18.5	$\frac{550}{550}$	$\frac{6.37}{6.37}$	$\frac{86}{86}$	120	0,642	0,95	–	18.7<22,8
	Н-5 Н-8	445 429	–	□110x5	19.9	$\frac{600}{600}$	$\frac{4.22}{4.22}$	$\frac{142}{142}$	250	–	0,95	22.4<22,7 21.5<22.7	–
Раскосы	1-2	–	–404	□ 125x8	34.7	$\frac{213}{427}$	$\frac{4.66}{4.66}$	$\frac{45.7}{92}$	120	0,598	0,95	–	19.5<22,8
	2-3	283	–	□ 110x3	12.5	$\frac{366}{458}$	$\frac{4.33}{4.33}$	$\frac{84.5}{106}$	250	–	0,95	22.6<22,8	–
	4-5	–	–163	□ 125x3	14.3	$\frac{414}{517}$	$\frac{4.94}{4.94}$	$\frac{83.8}{105}$	120	0,510	0,95	–	22.3<22.8
	5-6	54.2	–	□ 80 x 3	8,85	$\frac{4.14}{5.17}$	$\frac{3,10}{3,10}$	$\frac{133.5}{167}$	250	–	0,95	6,12<22,8	–
	7-8	47.6	–	□ 80 x 3	8,85	$\frac{4.64}{5.80}$	$\frac{3,10}{3,10}$	$\frac{150}{187}$	250	–	0,8	5.38<22.7	–
Стойки	3-4	–	–53	□ 100x3	11.3	$\frac{307}{384}$	$\frac{3.92}{3.92}$	$\frac{78.3}{98}$	120	0,556	0,8	–	19.4<22.8
	Н-5	–	–53	□ 80 x 3	19.9	$\frac{600}{600}$	$\frac{4.22}{4.22}$	$\frac{142}{142}$	120	0,556	0,8	–	19.4<22.8

В данном проекте как пояса, так и элементы решетки, представляют собой трубы квадратного сечения или ГСП. Этот и другие варианты устройства сварных швов в фермах подробно поясняются во втором варианте проекта (см. следующий проект). Вычисления катета комбинированного шва были выполнены по формуле (6.4.1.,б – см. второй проект) и занесены в таблицу 6.4.а.

Равнобокие уголки: на угловых швах, через фасонки.

Таблица 6.4. Расчет швов.

№ стержня	Сечение в мм	N, кН	Шов по обушке			Шов по перу		
			$N_{об}$ , кН	$k_{ш}$ , см	$l_{ш}$ , см	$N_n$ , кН	$k_{ш}$ , см	$l_{ш}$ , см
1-2	Г Г110*8	404	0,75N=303	0,8	11,8	0,25N=101	0,6	5,8
2-3	Г Г70*5	283	0,7N=198,1	0,8	8,1	0,3N=84,9	0,6	5,0
3-4	Г Г70*5	122	0,7N=85,4	0,6	5,1	0,3N=36,6	0,4	3,6
4-5	Г Г63*6	163	0,7N=114,1	0,8	5,1	0,3N=48,9	0,6	5,8
5-6	Г Г50*5	54,2	0,7N=37,4	0,6	2,8	0,3N=16,3	0,4	5,8
6-7	Г Г50*5	84	0,7N=58,8	0,6	3,8	0,3N=25,2	0,4	5,8
7-8	Г Г50*5	47,6	0,7N=33,3	0,6	2,6	0,3N=14,3	0,4	5,8

Таблица 6.4.а

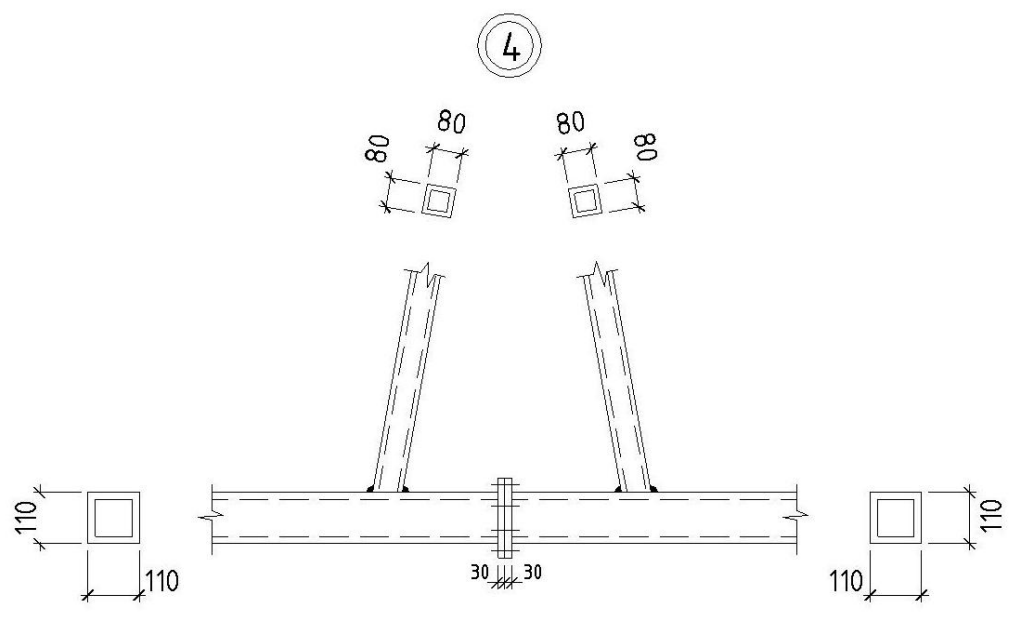
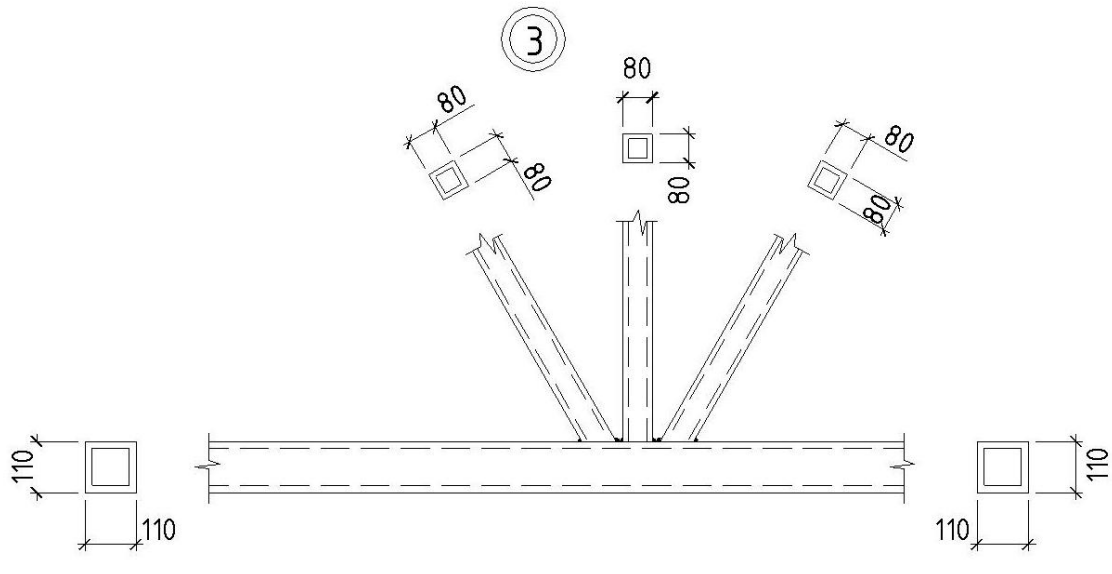
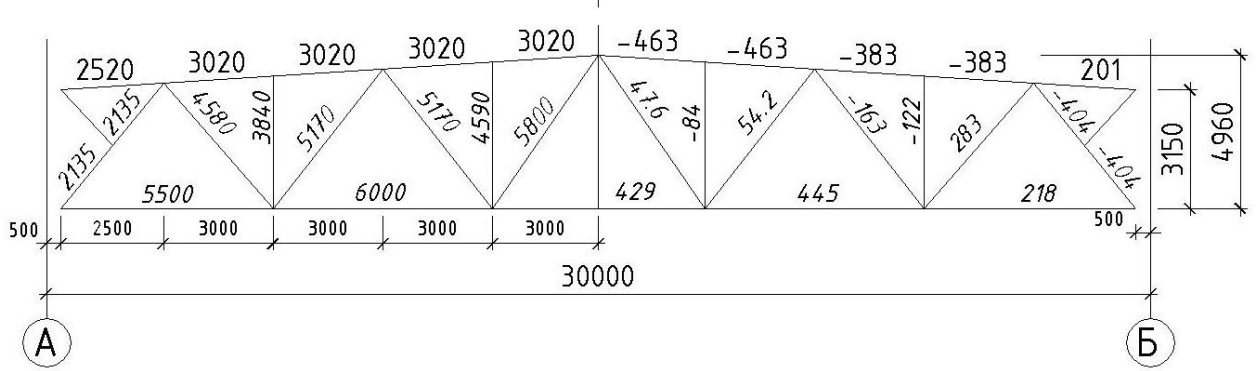
ГСП или трубы квадратного сечения: на комбинированных швах.

№ стержня	Сечение мм	N, кН	Расчетный $k_{ш}$ , мм	Конструктивный $k_{ш}$ , мм
1-2	□ 125*8	404	9,6	10
2-3	□ 110*3	283	2,4	4
3-4	□ 110*3	122	2,4	4
4-5	□ 125*3	163	2,4	4
5-6	□ 80*3	54,2	2,4	4
6-7	□ 80*3	84,0	2,4	4
7-8	□ 80*3	47,6	2,4	4

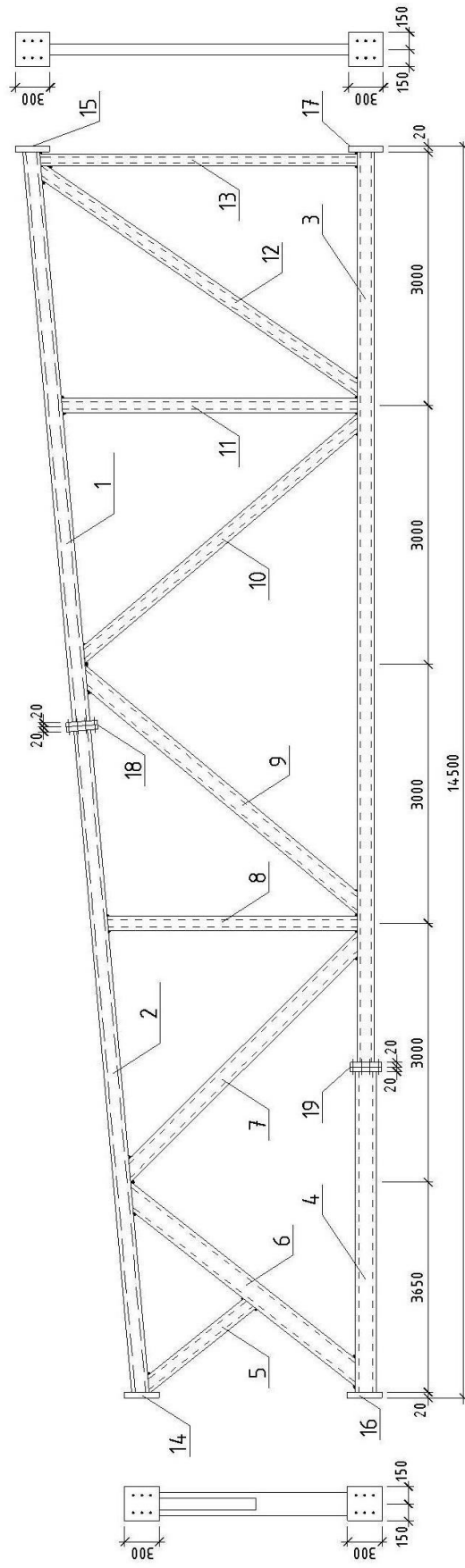
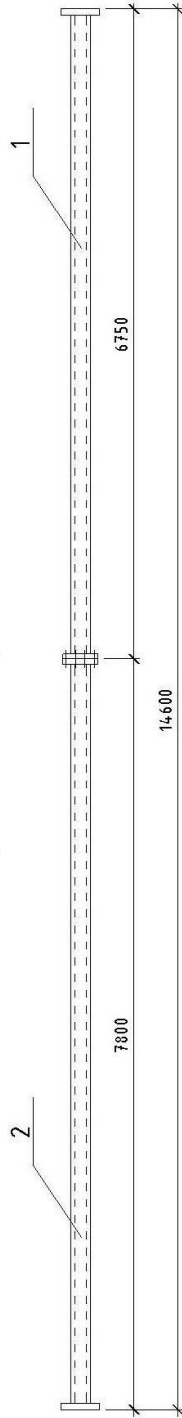
В местах соединения элементов решетки с поясами фермы, торцы этих элементов обрабатываются по контуру сечения.

Геометрическая  
схема, размеры в мм.

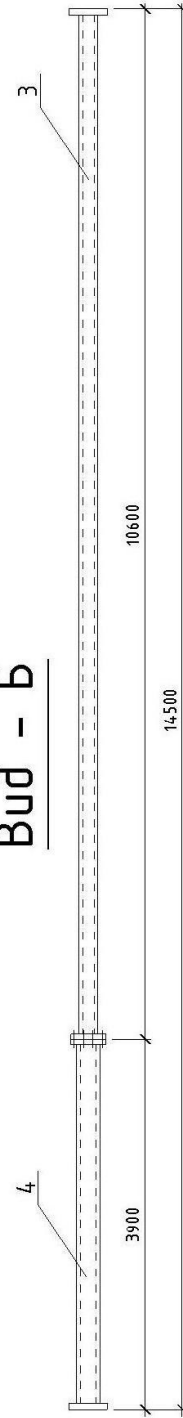
Усилия в стержнях  
в кН



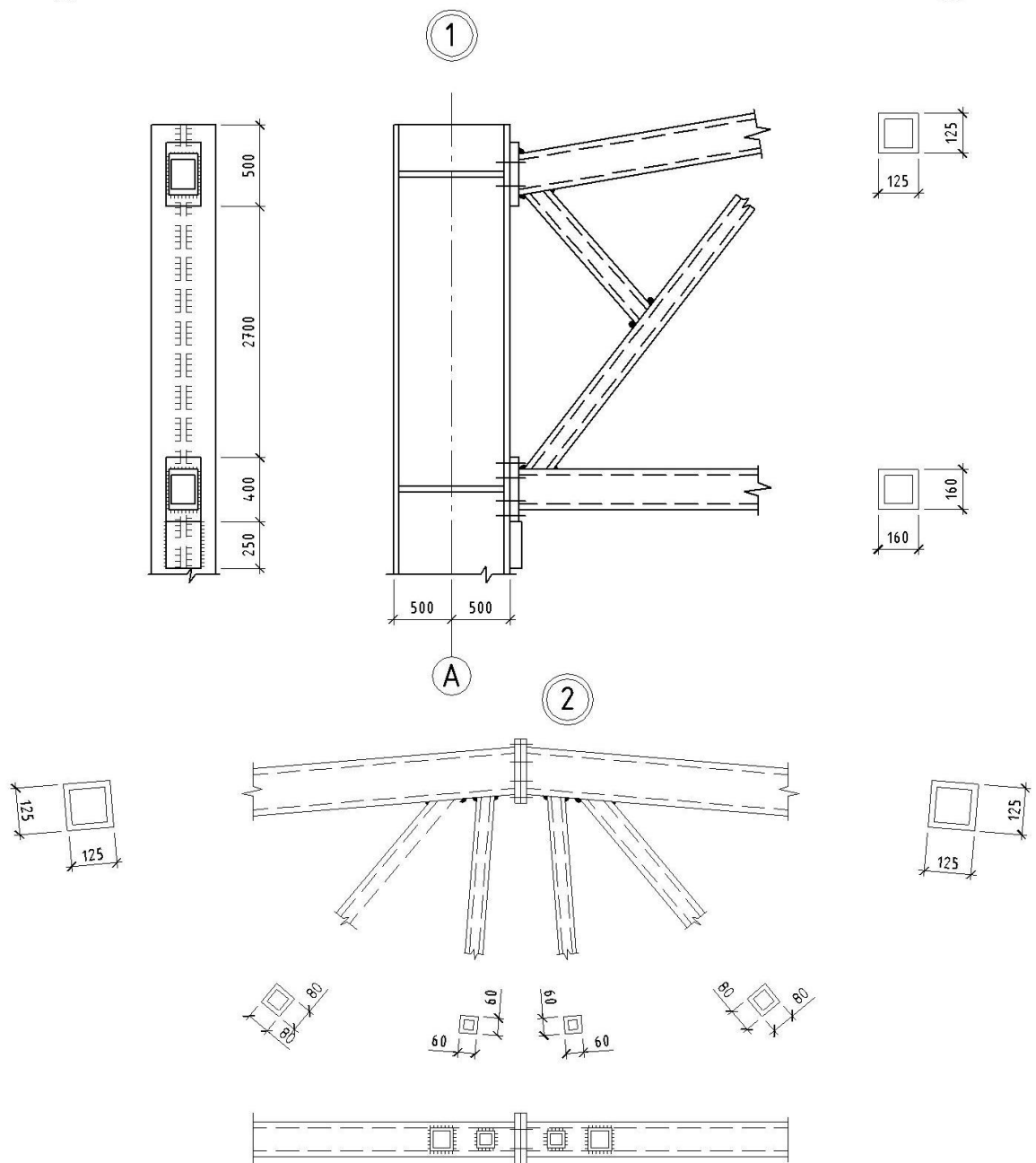
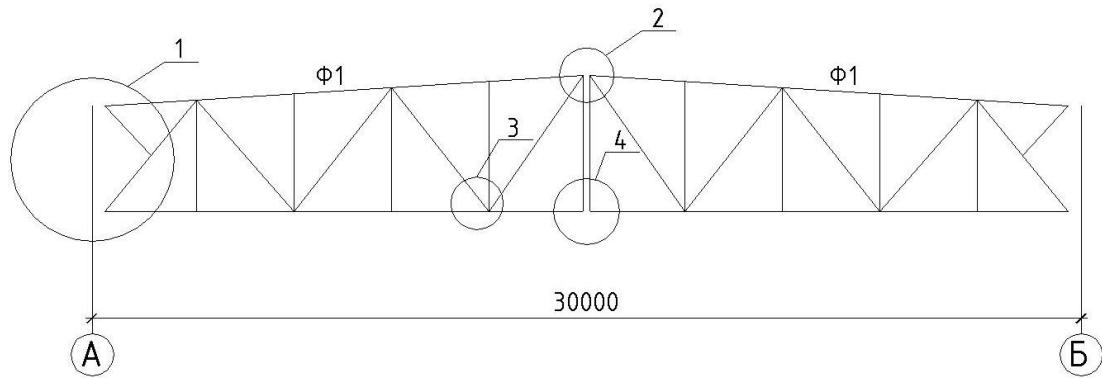
# Buð - A



# Buð - B



### Схема компоновки отправочных марок фермы



## Ведомость расхода металла на отправочную марку фермы Ф 1

	№№ дет.	Сечение	Длина мм	Кол-во		Вес в кг С			Примечан ие
				Шт	м	Детали	Общая	Элемен т	
Марка элемента	1.	□ 125*6	6750	1		159	159	1036,3	ГСП квадр. Сечен ТУ 36-2287- 80
	2.	□ 125*5	7800	1		153	153		-//-
	3.	□ 110*5	9900	1		171	171		-//-
	4.	□ 160*3	4600	1		69	69		-//-
	5.	□ 80*3	1920	1		14	14		-//-
	6.	□ 125*8	4270	1		134	134		-//-
	7.	□ 110*3	4580	1		47	47		-//-
	8.	□ 100*3	3840	1		36	36		-//-
	9.	□ 125*3	5170	1		61	61		-//-
	10.	□ 80*3	5170	1		39	39		-//-
	11.	□ 80*3	4590	1		35	35		-//-
	12.	□ 80*3	5800	1		44	44		-//-
	13.	□ 80*3	4960	1		37	37		-//-
	14.	800*200				4	4		Марка стали вст 3 сп 5
	15.	-//-				4	4		ТУ 14-1- 3023-80
	16.	260*200				4	4		-//-
	17.	200*200				4	4		-//-
	18.	180*180				5	5		-//-
	19.	220*220				6	6		-//-
Вес наплавленного металла 1%						10.26			

## 7. Пример расчета стропильной фермы 2

Исходные данные: параметры здания и нагрузки те же, что в примерах компоновки и расчета рамы. Материал стержней фермы — сталь марки ВстЗпс 6–1,  $R = 240 \text{ МПа} = 24,0 \text{ кН/см}^2$  ( $t \leq 20 \text{ мм}$ ); фасонки – ВстЗпс5–1 по ТУ 14-1-3023-80. Стержни фермы обычно проектируют в виде тавров, двутавров, уголков, ГСП (гнуто-сварные профили) в зависимости от пролета  $L$  цеха и грузоподъемности  $Q$  мостовых кранов:

для пролета  $L = 18 \text{ м}$  – пояса и решётка обычно проектируют из уголков;

для пролета  $L = 24 \text{ м}$  – пояса из тавров, решетка из уголков;

для пролета  $L = 30, 36 \text{ м}$  – пояса из двутавров, решетка из ГСП. В данном проекте пролет цеха  $L = 30$ ; выбираем 3-й вариант: пояса из двутавров, решётка из ГСП (гнуто-сваренные профили).

### 6.1. Сбор нагрузок на ферму

Состав кровли – см. таблицу 1. Нагрузка от покрытия (за исключением веса фонаря) определяется по формуле:

$$g_{кр}^1 = (g_{кр} - n \cdot g_{фон}) \cdot \gamma_n^* = (1,45 \text{ кН/м}^2 - 1,05 \cdot 0,15 \text{ кН/м}^2) \cdot 0,95 = 1,28 \text{ кН/м}^2, \quad (6.1.1)$$

где

$g_{кр} = 1,45 \text{ кН/м}^2$  – расчетная распределенная по площади нагрузка от покрытия (см. табл.1);

$n = 1,05$  – коэффициент перегрузки  $n = 1,05$ ;

$g_{фон} = 0,15 \text{ кН/м}^2$  – распределенная нагрузка от фонаря;

$\gamma_n^* = 0,95$  – коэффициент условий работы.

Вес фонаря, в отличие от методики расчета рамы, здесь учитываем в местах фактического опирания фонаря на ферму. Вес каркаса фонаря на единицу площади горизонтальной проекции фонаря равен:

$g_{фон}^1 = 0,1 \text{ кН/м}^2$ . Вес бортовой стенки и остекления на единицу длины стенки:

$g_{б.ст} = 2 \text{ кН/м}$ .

Узловые силы (рис. 6.1,а):

$$F_1 = F_2 = g_{кр}^1 \cdot B \cdot d = 1,28 \text{ кН/м}^2 \cdot 6 \text{ м} \cdot 3 \text{ м} = 22,1 \text{ кН} \approx 22, \quad (6.1.2)$$

где

$B$  – шаг ферм;

$d$  – длина панели фермы (расстояние между силами).

$$F_3 = g_{кр}^1 \cdot B \cdot d + (g_{фон}^1 \cdot B \cdot 0,5 \cdot d + g_{б.ст} \cdot B) \cdot \gamma_n = 1,28 \text{ кН/м}^2 \cdot 6 \text{ м} \cdot 3 \text{ м} + (0,1 \text{ кН/м}^2 \times 6 \text{ м} \cdot 0,5 \cdot 3 \text{ м} + 2 \text{ кН/м} \cdot 6 \text{ м}) \cdot 0,95 = 35,3 \text{ кН} \approx 35 \text{ кН}; \quad (6.1.3)$$

$$F_4 = g_{кр}^1 \cdot B \cdot (0,5 \cdot d + d) + [g_{фон}^1 \cdot B \cdot (0,5 \cdot d + d)] \cdot \gamma_n = 1,28 \text{ кН/м}^2 \cdot 6 \text{ м} \cdot (0,5 \cdot 3 \text{ м} + 3 \text{ м}) + 0,1 \text{ кН/м}^2 \cdot 6 \text{ м} \cdot (0,5 \cdot 3 \text{ м} + 3 \text{ м}) \cdot 0,95 = 37,1 \text{ кН} \approx 37 \text{ кН}. \quad (6.1.4)$$

кН.

Силы  $F_0$  и  $F_9$  приложены к колоннам и в расчете фермы не учитываются.

Опорные реакции:

$$F_{Ag} = F_1 + F_2 + F_3 + F_4 = 2 \cdot 25 + 35 + 37 = 116 \text{ кН}. \quad (6.1.5)$$



### Снеговая нагрузка

Расчетная нагрузка:

$$p = p_o \cdot n \cdot c \cdot \gamma_n = 0,5 \text{ кН/м}^2 \cdot 1,4 \cdot 0,95 \cdot c = 0,67 \cdot c \text{ кН/м}^2, \quad (6.1.6)$$

где

$p_o = 0,5 \text{ кН/м}$  (нормативная снеговая нагрузка для г. Ставрополя по старой редакции СНиП);

$n = 1,4$  – коэффициент перегрузки.

По новой редакции СНиП  $p^p = 1,2 \text{ кПа}$  – расчетная снеговая нагрузка, см. приложение 26.

Узловые силы:

1-й вариант снеговой нагрузки (рис. 6.1, б)

$$F_{1p} = F_{2p} = p \cdot B \cdot d \cdot c = 0,67 \text{ кН/м}^2 \cdot 6 \text{ м} \cdot 3 \text{ м} \cdot 1,13 = 13,63 \text{ кН} \approx 14 \text{ кН}, \quad (6.1.7)$$

где

$$p = 0,67 \text{ кН/м}^2;$$

$$c = c_2 = 1,13 \quad (\text{см. рис. 6.1.б}).$$

$$F_{3p} = p \cdot B \cdot d \cdot (c_1 + c_2) = 0,67 \text{ кН/м}^2 \cdot 6 \text{ м} \cdot 3 \text{ м} \cdot (0,8 + 1,13) / 2 = 11,64 \text{ кН} \approx 12 \text{ кН}, \quad (6.1.8)$$

$$F_{4p} = p \cdot B \cdot (d + 0,5 \cdot d) \cdot c_1 = 0,67 \text{ кН/м}^2 \cdot 6 \text{ м} \cdot (3 \text{ м} + 0,5 \cdot 3 \text{ м}) \cdot 0,8 = 14,5 \text{ кН} \approx 15 \text{ кН} \quad (6.1.9)$$

Опорные реакции:

$$F_{ap} = 2 \cdot F_{1p} + F_{3p} + F_{4p} = 2 \cdot 14 \text{ кН} + 12 \text{ кН} + 15 \text{ кН} = 55 \text{ кН}. \quad (6.1.10)$$

2-й вариант снеговой нагрузки (рис. 6.1, в)

$$F_{1p}^1 = p \cdot B \cdot d = 0,67 \text{ кН/м}^2 \cdot 6 \text{ м} \cdot 3 \text{ м} = 12 \text{ кН}, \quad (6.1.11)$$

$$F_{2p}^1 = p \cdot B \cdot d \cdot c_3 = 0,67 \text{ кН/м}^2 \cdot 6 \text{ м} \cdot 3 \text{ м} \cdot 2,6 = 31,16 \text{ кН} \approx 31 \text{ кН}, \quad (6.1.12)$$

$$F_{3p}^1 = p \cdot B \cdot (d/2) \cdot c_3 = 0,67 \text{ кН/м}^2 \cdot 6 \text{ м} \cdot (3 \text{ м} / 2) \cdot 2,6 = 15,69 \text{ кН} \approx 16 \text{ кН}, \quad (6.1.13)$$

$$F_{4p}^1 = F_{5p}^1 = F_{6p}^1 = 0,$$

$$F_{7p}^1 = p \cdot B \cdot (d/2 \cdot c_4) = 0,67 \text{ кН/м}^2 \cdot 6 \text{ м} \cdot (3 \text{ м} / 2) \cdot 2,07 = 12,48 \text{ кН} \approx 13 \text{ кН}, \quad (6.1.14)$$

$$F_{8p}^1 = p \cdot B \cdot d \cdot c_4 = 0,67 \text{ кН/м}^2 \cdot 6 \text{ м} \cdot 3 \text{ м} \cdot 2,07 = 24,96 \text{ кН} \approx 25 \text{ кН}, \quad (6.1.15)$$

$$F_{9p}^1 = p \cdot B \cdot d = 0,67 \text{ кН/м}^2 \cdot 6 \text{ м} \cdot 3 \text{ м} = 12 \text{ кН}, \quad (\text{см. формулу 6.1.11}).$$

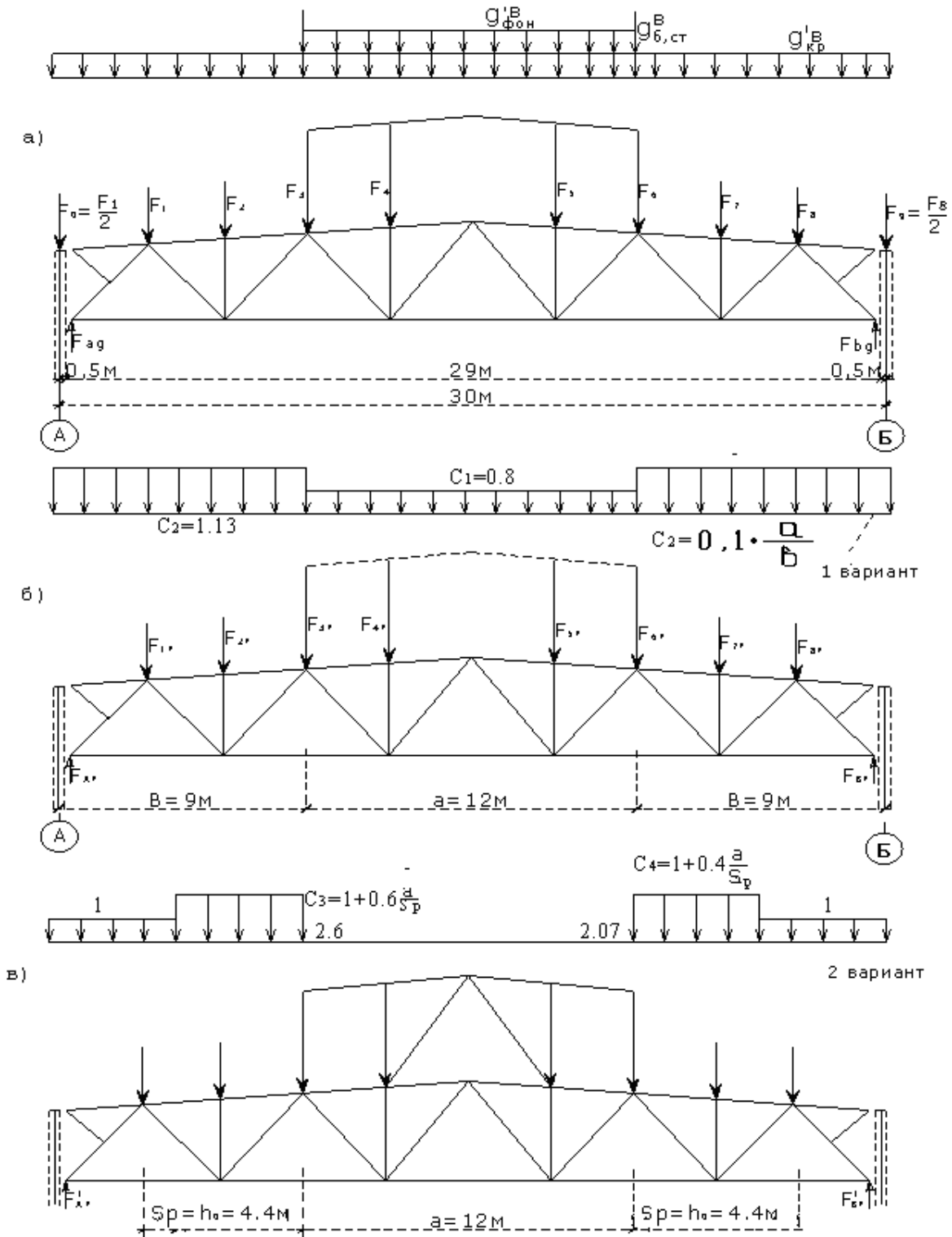
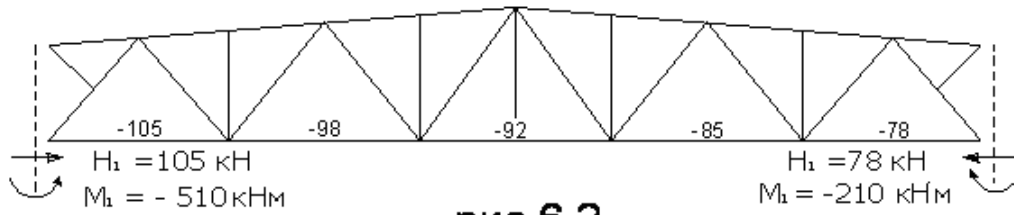


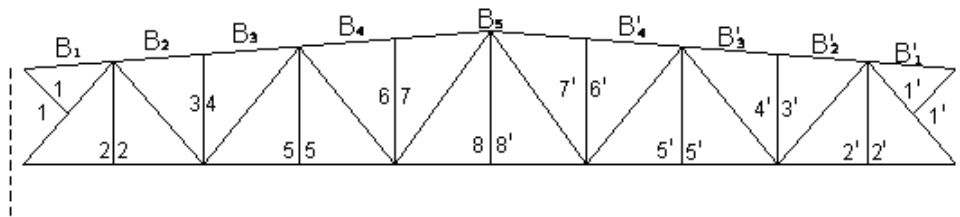
рис 6.1.



**рис 6.2.**

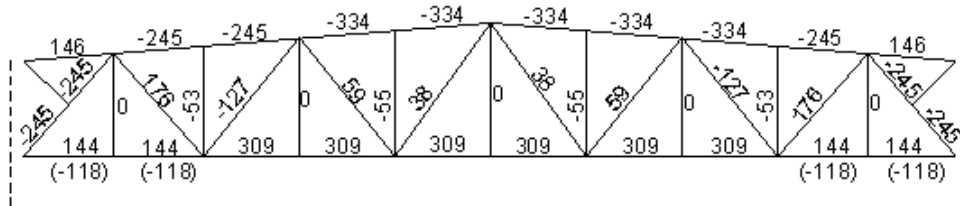
**Схема приложения опорных моментов и распора**

а)



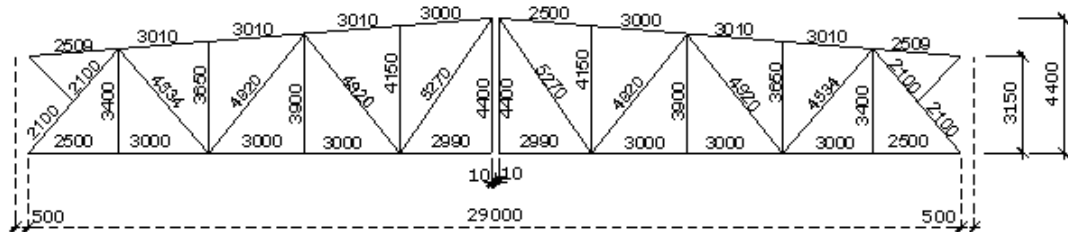
**нумерация стержней ферм**

б)



**усилия в стержнях фермы, кН**

в)



Геометрические длины стержней

**Рис. 6. 3**

Опорные реакции:

*на левой опоре*

$$F_{Ap}^1 = \frac{F_{1p}^1 \cdot 26,5 \text{ м} + F_{2p}^1 \cdot 23,5 \text{ м} + F_{3p}^1 \cdot 20,5 \text{ м} + F_{6p}^1 \cdot 11,5 \text{ м} + F_{7p}^1 \cdot 8,5 \text{ м} + F_{8p}^1 \cdot 5,5 \text{ м} + F_{9p}^1 \cdot 2,5 \text{ м}}{29 \text{ м}} = \quad (6.1.16)$$

$$= \frac{12 \text{ кН} \cdot 26,5 \text{ м} + 31 \text{ кН} \cdot 23,5 \text{ м} + 16 \text{ кН} \cdot 20,5 \text{ м} + 13 \text{ кН} \cdot 8,5 \text{ м} + 25 \text{ кН} \cdot 5,5 \text{ м} + 12 \text{ кН} \cdot 2,5 \text{ м}}{29 \text{ м}} = 55,98 \text{ кН} \approx 57 \text{ кН},$$

где

26,5 м – расстояние от правого конца фермы до силы  $F_{1p}^1$ ;  
 23,5 м – расстояние от правого конца фермы до силы  $F_{2p}^1$ ;  
 20,5 м – расстояние от правого конца фермы до силы  $F_{3p}^1$ ;  
 11,5 м – расстояние от правого конца фермы до силы  $F_{6p}^1$ ;  
 8,5 м – расстояние от правого конца фермы до силы  $F_{7p}^1$ ;  
 5,5 м – расстояние от правого конца фермы до силы  $F_{8p}^1$ ;  
 2,5 м – расстояние от правого конца фермы до силы  $F_{9p}^1$ ;

*на правой опоре*

$$F_{Bp}^1 = F_{1p}^1 + F_{2p}^1 + F_{3p}^1 + F_{4p}^1 + F_{5p}^1 + F_{6p}^1 + F_{7p}^1 + F_{8p}^1 + F_{9p}^1 - F_{Ap}^1 = \quad (6.1.17)$$

$$= 12 \text{ кН} + 31 \text{ кН} + 16 \text{ кН} + 13 \text{ кН} + 25 \text{ кН} + 12 \text{ кН} - 57 \text{ кН} = 52 \text{ кН}.$$

*Нагрузка от рамных моментов (см. табл. 2, п.3)*

1-ая комбинация (верхний пояс)

$$M_{1max} = -510 \text{ кН} \cdot \text{м} \quad (\text{сочетание } 1, 2, 3^*, 4^*, 5^*),$$

$$M_{2coom} = -210 \text{ кН} \cdot \text{м} \quad (\text{сочетание } 1, 2, 3, 4, 5),$$

где

$M_{1max}$  – максимальный (расчетный) момент в сечении 1–1;  
 $M_{2coom}$  – соответствующий момент в сечении 1–1 (на правой стойке).

В сочетании нагрузок определены внутренние усилия  $M$ ,  $N$ ,  $Q$  для левой стойки. Чтобы найти  $M$ ,  $N$ ,  $Q$  для правой стойки поступают следующим образом: постоянная и снеговая нагрузки являются симметричными, поэтому усилия от них передаются на правую стойку без изменения. Ветровая и крановые нагрузки являются кососимметричными, поэтому усилия от них передаются на правую стойку с изменением – кососимметрично. В рассматриваемом случае из нагрузок сочетания (1, 2, 3\*, 4\*, 5\*), соответствующего левой стойке, без изменения на правую стойку передаются только нагрузки 1, 2, а вместо 3\*, 4\*, 5\* берутся 3, 4, 5 – кососимметричные нагрузки.

$$M_{2coom} = -114 \text{ кН} \cdot \text{м} - 55 \text{ кН} \cdot \text{м} - 109 \text{ кН} \cdot \text{м} - 30 \text{ кН} \cdot \text{м} + 98 \text{ кН} \cdot \text{м} = 210 \text{ кН} \cdot \text{м} \quad (\text{см. табл.2}).$$

2-ая комбинация (нижний пояс)

$$M_{1max} = -510 \text{ кН} \cdot \text{м} - (-55 \text{ кН} \cdot \text{м}) = 455 \text{ кН} \cdot \text{м};$$

$$M_{2coom} = -210 \text{ кН} \cdot \text{м} - (-55 \text{ кН} \cdot \text{м}) = 155 \text{ кН} \cdot \text{м},$$

где 55 кН·м – момент от снеговой нагрузки в сечении 1–1 (табл.2).

*Нагрузка от распора рамы:*

(для оценки возможных дополнительных усилий в раскосах и опорной панели верхнего пояса и опорного узла).

1-ая комбинация

$$H_1 = 10 \text{ кН} + (50 \text{ кН} + 81 \text{ кН} + 18 \text{ кН} + 14 \text{ кН} + 20 \text{ кН}) \cdot 0,9 = 150 \text{ кН},$$

где

$n_c = 0,9$  – коэффициент сочетания ;

10 кН – значение  $N$  в сечении 1–1 на левой стойке от постоянной нагрузки (см. рис.3.1,е);

50 кН – от снеговой нагрузки (см. рис.3.1,е) ;

81 кН – от вертикальной нагрузки крана (см. рис.3.3,е);

18 кН – от горизонтальной нагрузки (см. рис.3.4,в);

14 кН – от ветровой нагрузки (см. рис.3.5,в) ;

20 кН  $\approx F_B = 19,47 \text{ кН}$  (см. формулу 2.12) ;

$$H_2 = 10 \text{ кН} + (50 \text{ кН} + 60 \text{ кН} + 11 \text{ кН} + 15 \text{ кН} + 20 \text{ кН}) \cdot 0,9 = 123 \text{ кН} ,$$

где

10 кН – значение  $N$  в сечении 1–1 на левой от постоянной нагрузки (см. рис.3.1, е) ;

50 кН – от снеговой нагрузки (см. рис.3.1,е) ;

60 кН – от вертикальной нагрузки (см. рис.3.3,е) ;

11 кН – от горизонтальной нагрузки крана (см. рис.3.4,в) ;

20 кН – от ветровой нагрузки (см. рис.3.5,в) ;

15 кН  $\approx F_B^1 = 14,6 \text{ кН}$  (см. формулу 2.12).

2-ая комбинация:

(для оценки возможных сжимающих усилий в нижнем поясе)

$$H_1 = 10 \text{ кН} + (81 \text{ кН} + 18 \text{ кН} - 14 \text{ кН} + 20 \text{ кН}) \cdot 0,9 = 105 \text{ кН},$$

$$H_2 = 10 \text{ кН} + (60 \text{ кН} + 11 \text{ кН} + 20 \text{ кН} - 15 \text{ кН}) \cdot 0,9 = 78 \text{ кН}.$$

Во 2-ой комбинации не учитываем снеговую нагрузку т.е. пренебрегаем нагрузкой 50 кН, так как сжатие нижнего пояса от опорных моментов и распора рамы может возникнуть при минимальном растягивающем усилии в нем, вызванном только постоянной узловой нагрузкой на ферму. Схема приложения опорных моментов и распора дана на рис. 6.2.

## 6.2. Определение усилий в стержнях фермы

Усилия в стержнях фермы определяем отдельно для каждой нагрузки с помощью построения диаграммы Максвелла-Кремоны. При вычерчивании схемы фермы (рис. 6.3, а) за расчетную высоту принимается расстояние между осями поясов. Сумму привязок осей поясов двутаврового сечения к их внешним граням  $\Sigma z_0$  можно предварительно принять равным 100 мм .

Уклон фермы

$$i = 1 / 12 = 0,083 .$$

Для симметричных нагрузок (постоянных и 1-й вариант снеговой нагрузки) достаточно построить диаграммы усилий только для половины фермы. Диаграмма усилий от постоянной нагрузки приведена на рис. 6.5. Аналогично строится диаграмма усилий от снеговой нагрузки (рис.6.6).

Максимальные усилия в стержнях ферм от снеговой нагрузки (за исключением стоек в местах образования снеговых мешков) получается, как правило, при первом варианте загрузки. Поэтому можно ограничиться построением диаграммы усилий от 1-го варианта, а по 2-му варианту определить только усилия в стойках. Эти усилия равны узловым нагрузкам. Для более точных расчетов строят диаграмму и от 2-го варианта снеговой нагрузки (рис.6.8) и усилия заносят в табл. 6.1 .

Для определения усилий от опорных моментов удобно построить диаграммы от единичного момента, приложенного к левой опоре; зеркальное отображение этих усилий дает значения усилий в стержнях фермы от единичного момента, приложенного к правой опоре (см. рис. 6.7) .

Усилия от единичных моментов умножаются на соответствующие значения моментов и суммируются. Для более точных расчетов обычно берутся оба варианта моментов и заносятся в табл. 6.1. Для построения диаграммы единичный момент заменяется парой сил с плечом, равным расчетной высоте фермы на опоре:

$$H = \frac{M}{h_{on} - \Sigma z_0} = \frac{1 \text{ кН м}}{3,15 \text{ м} - 0,1 \text{ м}} = 0,328 \text{ кН}, \quad (6.2.1)$$

где

$$\begin{aligned} M &= 1 \text{ кН} \cdot \text{м} - \text{единичный момент} ; \\ h_{on} &= h_{\phi} = 3,15 \text{ м} - \text{высота фермы} ; \\ \Sigma z_0 &= 100 \text{ см} = 0,1 \text{ м} . \end{aligned}$$

Значения вертикальных опорных реакций фермы:

$$F_A = -F_B = \frac{M}{l} = \frac{1 \text{ кН м}}{29 \text{ м}} = 0,0345 \text{ кН}, \quad (6.2.2)$$

где  $l = 29 \text{ м}$  – расчетный пролет фермы .

Диаграмма усилий от единичного опорного момента приведена на рис. 6.7. Усилие от распора рамы прикладываем целиком к нижнему поясу. Изменения усилий по длине пояса в первом приближении можно принять линейным.

*Диаграмму Максвелла-Кремоны строим следующим образом :*

по вертикали откладываем значения узловых сил по масштабу и обозначаем соответственно  $V_1, V_2, V_3$  и т.д. Затем рассматриваем узлы, в которых количество стержней с неизвестными в них усилиями не более двух, и проводим линии параллельно стержням на ферме. Например: рассмотрим узел I (рис. 6.4) . Обходя узел по часовой стрелке, проводим линии (1-  $V_1$ , 1-2, 2-Н, Н-1) . Если всё правильно построено, то должен получиться замкнутый контур (силовой многоугольник) для рассматриваемого узла. Далее рассмотрим узел II, проводим линии ( $V_1$ - $V_2$ ,  $V_2$ -3, 3-2, 2-1, 1-  $V_1$ ).

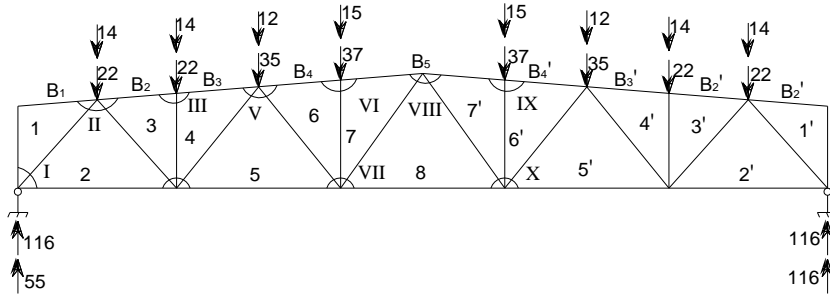


рис 6.4. Расчетная схема при посянной и снеговой нагрузках

Масштаб сил: 1см - 20кн

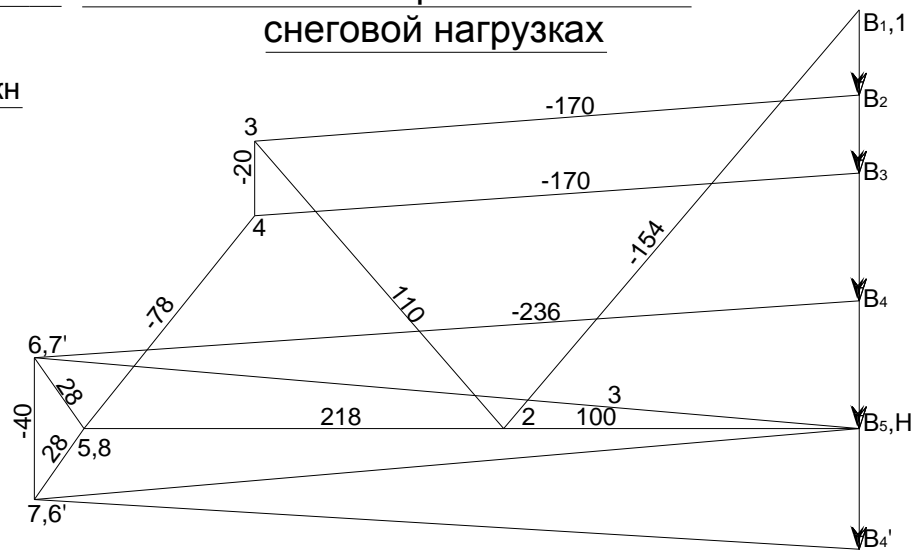


рис 6.5. Диаграмма усилий от постоянной нагрузки

Масштаб сил: 1см - 10кн

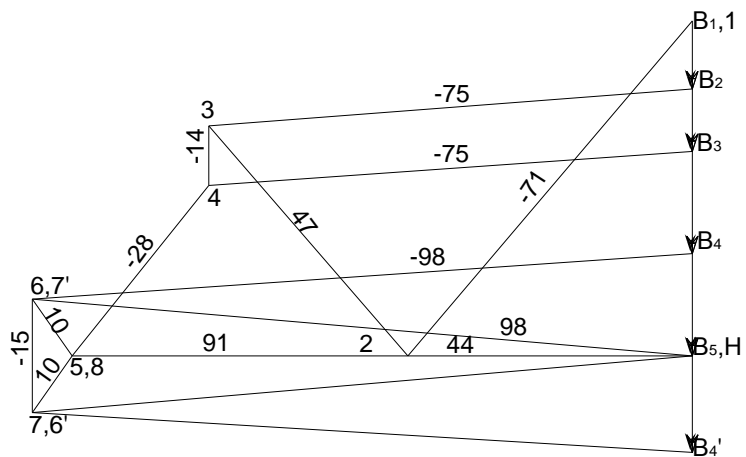


рис 6.6. Диаграмма усилий от снеговой нагрузки





Масштаб сил: 1 см - 0.03 кН

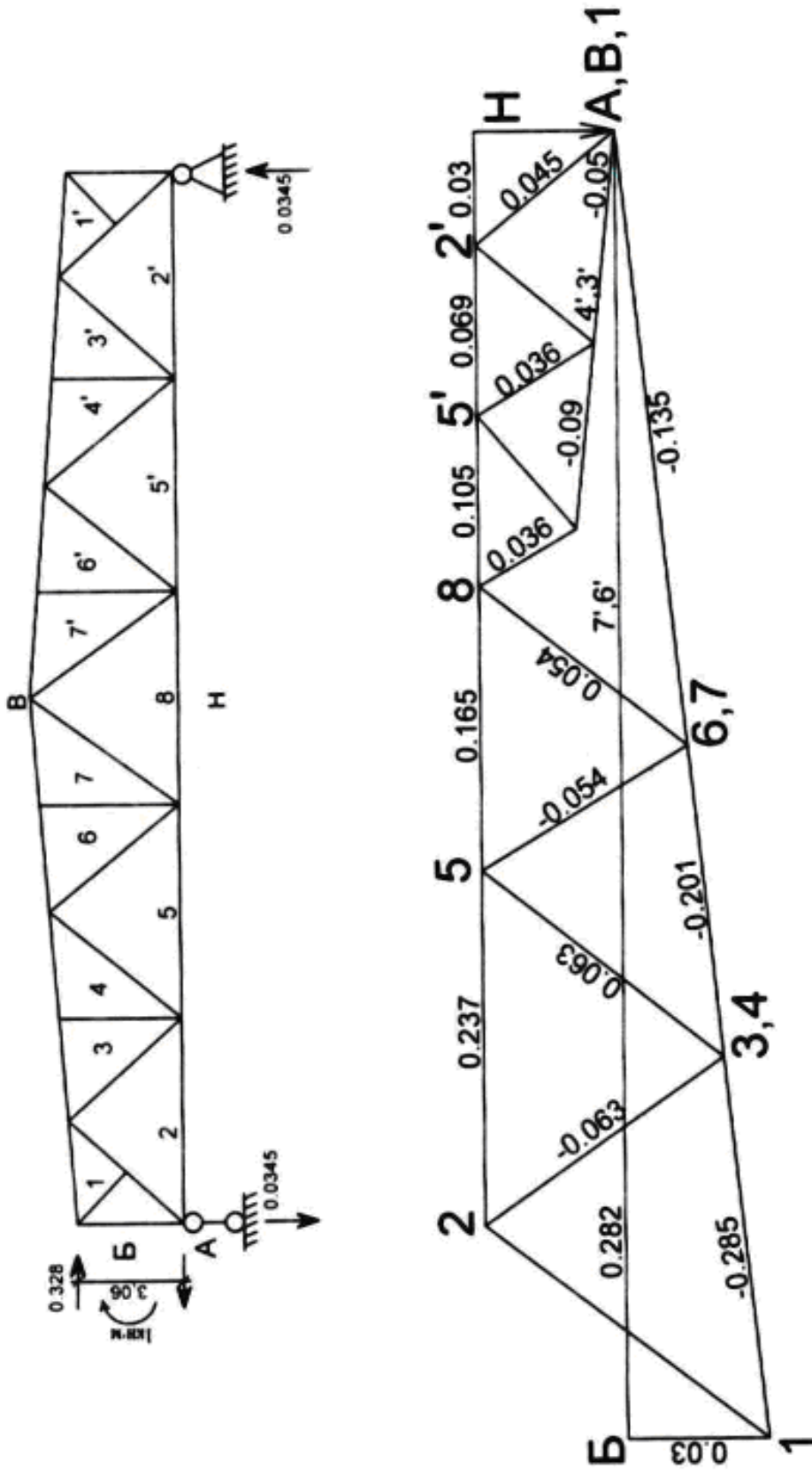
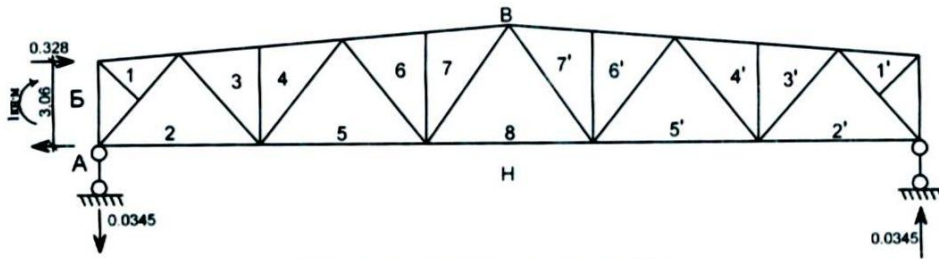


рис 6.7. Расчетная схема и диаграмма усилий от единичного момента



Масштаб сил: 1 см - 10 кН



**Диаграмма (усилий)  
Максвелла-Кремоны**

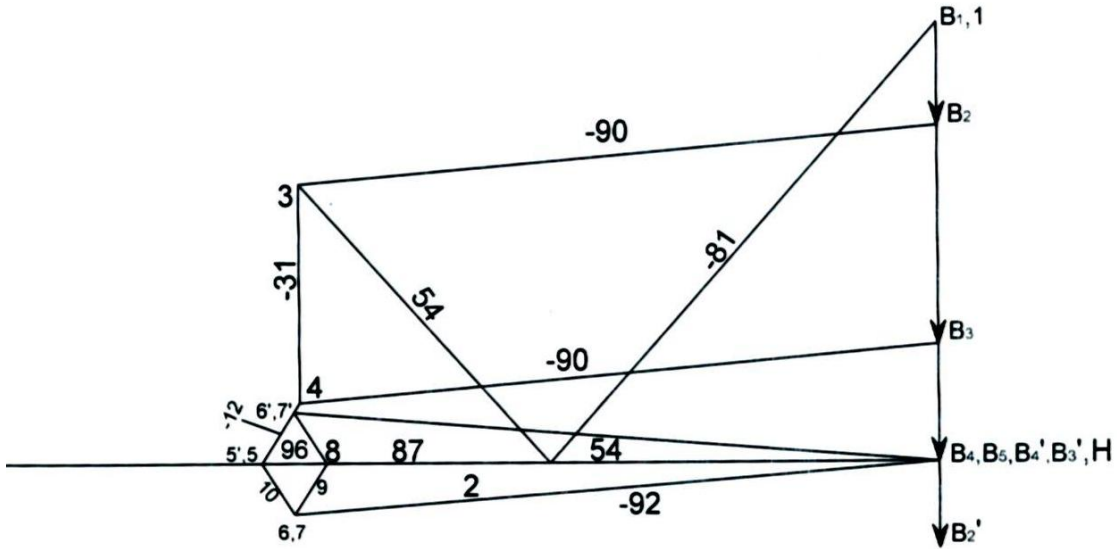


рис 6.8.

Таблица 6.1.

## Расчетные усилия в стержнях фермы, кН

Элемент	№ стержня	Усилия от пост. нагрузки	Усилия от снеговой нагрузки				Усилия от опорных моментов								Усилия от распора		Расчетные усилия					
			nc = 1	nc = 0,9	nc = 1	nc = 0,9	S <sub>1</sub> от M <sub>1</sub> =1	S <sub>2</sub> от M <sub>2</sub> =1	S <sub>1</sub> ·M <sub>1</sub> M <sub>1</sub> =-510		S <sub>2</sub> ·M <sub>2</sub> M <sub>2</sub> =-210		S <sub>1</sub> ·M <sub>1</sub> <sup>1</sup> M <sub>1</sub> <sup>1</sup> =-455		S <sub>2</sub> ·M <sub>2</sub> <sup>1</sup> M <sub>2</sub> <sup>1</sup> =-155		1 вариант	2 вариант	№ усилий	растяжение (+)	№ усилий	сжатие (-)
			1 вариант	1 вариант	2 вариант	2 вариант			3	1 вар	4	1 вар	3 <sup>1</sup>	2 вар	4 <sup>1</sup>	2вар						
			1	2а	2б	2б <sup>1</sup>																
Верхний пояс	B1 = 1	0	0	0	0	0	-0,285	0	146	0	130	0	---	---	3	146	---	---				
	B2 = 3 B3 = 4	-170	-75	-68	-90	-81	-0,201	-0,051	103	11	92	8	---	---	---	---	1+2а <sup>1</sup>	-216				
	B4 = 6 B5 = 7	-236	-98	-88	-92	-83	-0,135	-0,09	69	20	61	14	---	---	---	---	1+2а	-334				
Нижний пояс	H – 2	100	44	40	54	49	0,237	0,03	-121	-6	-108	-5	-150	-105	1+2а <sup>1</sup>	154	1+3+4+5	-171				
	H – 5	218	91	82	96	86	0,165	0,069	-84	-15	-75	-11	-143	-98	1+2а <sup>1</sup>	314	1+3+4+5	-24				
	H – 8	218	91	82	87	78	0,105	0,105	-54	-22	-48	-16	-137	-92	1+2а	309	---	---				
Раскосы	1 – 2	-154	-71	-64	-81	-73	0,072	-0,045	-37	10	-33	7	---	---	---	---	1+2б <sup>1</sup> +3	-254				
	2 – 3	110	47	42	54	49	-0,063	0,036	32	-8	29	-6	---	---	1+2б <sup>1</sup> +3	183	---	---				
	4 – 5	-78	28	-25	-12	-11	-0,063	-0,036	-32	8	-29	6	---	---	---	---	1+2б <sup>1</sup> +3	-127				
	5 – 6	28	10	9	10	9	-0,054	0,03	28	-6	25	-5	---	---	1+2б+3	59	---	---				
	7 – 8	28	10	9	9	8	0,054	-0,03	-28	6	-25	5	---	---	1+2а	38	---	---				
Стойки	3 – 4	-22	-14	-13	-31	-28	0	0	---	---	---	---	---	---	---	---	1+2а <sup>1</sup>	-53				

	$6-7$	$-40$	$-15$	$-14$	$0$	$0$	$0$	$0$	--	--	--	--	--	--	--	--	$1+2a$	$-55$
--	-------	-------	-------	-------	-----	-----	-----	-----	----	----	----	----	----	----	----	----	--------	-------

Точно также строится диаграмма усилий и для остальных узлов. После построения диаграммы определяем по масштабу значения усилий в стержнях фермы.

Усилия от всех видов загрузки сводим в таблицу (6.1). Усилия от расчетных моментов и распора рамы учитываем только в том случае, если они догружают или меняют знак. При учете усилий от опорных моментов снеговая нагрузка вводится с коэффициентом сочетания  $\eta_c = 0,9$ , так как опорные моменты определены от нескольких кратковременных нагрузок (см. табл. 6.1 - раскосы).

В табл. 6.1 влияние опорных моментов и распора рамы учитываем только в тех случаях, когда оно вызывает увеличение абсолютного значения усилий от узловой вертикальной нагрузки (постоянной и снеговой, или только постоянной) или перемену знака этого усилия, например, появление сжатия в панели Н-2.

#### Определение расчетных усилий.

##### Стержень В<sub>1</sub> – 1

нагрузки	усилия
I	0
I+II	0
I+II+III	146 кН
I+III	146 кН

Здесь и далее: I – постоянная нагрузка ;  
 II – снеговая нагрузка ;  
 III – нагрузка от опорных моментов и распора.

В таблице 6.1 есть 2 варианта усилий от снеговой нагрузки и нагрузки от опорных моментов и распора, поэтому для расчетов берем наихудший вариант из них.

##### Стержни В<sub>2</sub> – 3, В<sub>3</sub> – 4

I	I+II	I+II+III	I+III
- 170 кН	- 260 кН	- 56 кН	- 146 кН

##### Стержни В<sub>4</sub> – 6, В<sub>5</sub> – 7

I	I+II	I+II+III	I+III
- 236 кН	- 334 кН	- 245 кН	- 147 кН

##### Стержень Н-2

I	I+II	I+II+III	I+III
100 кН	154 кН	- 123 кН	- 177 кН

##### Стержень Н-5

I	I+II	I+II+III	I+III
218 кН	314 кН	72 кН	- 24 кН

Стержень Н-8

I	I+II	I+II+III	I+III
218 кН	309 кН	96 кН	5 кН

Стержень 1-2

I	I+II	I+II+III	I+III
- 154 кН	- 235 кН	- 254 кН	- 181 кН

Стержень 2-3

I	I+II	I+II+III	I+III
100 кН	164 кН	183 кН	134 кН

Стержень 3-4

I	I+II	I+II+III	I+III
- 22 кН	- 53 кН	- 53 кН	- 22 кН

Стержень 4-5

I	I+II	I+II+III	I+III
- 78 кН	- 106 кН	- 127 кН	- 102 кН

Стержень 5-6

I	I+II	I+II+III	I+III
28 кН	38 кН	59 кН	50 кН

Стержень 6-7

I	I+II	I+II+III	I+III
- 40 кН	- 55 кН	- 55 кН	- 40 кН

Стержень 7-8

I	I+II	I+II+III	I+III
28 кН	38 кН	15 кН	6 кН

Определение геометрических длин стержней фермы (рис. 6.3, в).

$l_{65-7} - ?$

$$i = \frac{1}{12}, \quad \frac{2990 \text{ мм}}{12} = 249,17 \text{ мм.}$$

$$l_{65-7} = \sqrt{(2990 \text{ мм})^2 + (249,17 \text{ мм})^2} = 3010 \text{ мм ;}$$

$l_{64-6} - ?$

$$i = \frac{1}{12}, \quad \frac{3000 \text{ мм}}{12} = 250 \text{ мм.}$$

$$l_{61-1} = \sqrt{(3000 \text{ мм})^2 + (250 \text{ мм})^2} = 3000 \text{ мм};$$

$l_{61-1} - ?$

$$i = \frac{1}{12}, \quad \frac{2500 \text{ мм}}{12} = 208,3 \text{ мм.}$$

$$l_{65-7} = \sqrt{(2500 \text{ мм})^2 + (208,3 \text{ мм})^2} = 2509 \text{ мм};$$

$l_{2-2} - ?$

$$\frac{4400 \text{ мм} - 3150 \text{ мм}}{5} = 250 \text{ мм},$$

где

5 – число панелей на левой половине фермы ;

3150 мм – высота фермы на опоре ;

4400 мм – высота фермы в середине пролета ,

$l_{2-2} = 3150 \text{ мм} + 250 \text{ мм} = 3400 \text{ мм}$  ;

$l_{3-4} = l_{2-2} + 250 \text{ мм} = 3400 \text{ мм} + 250 \text{ мм} = 3650 \text{ мм}$  ;

$l_{5-5} = l_{3-4} + 250 \text{ мм} = 3650 \text{ мм} + 250 \text{ мм} = 3900 \text{ мм}$  ;

$l_{6-7} = l_{5-5} + 250 \text{ мм} = 3900 \text{ мм} + 250 \text{ мм} = 4150 \text{ мм}$  ;

$l_{8-8} = l_{6-7} + 250 \text{ мм} = 4150 \text{ мм} + 250 \text{ мм} = 4400 \text{ мм}$  ;

$$l_{65-7} = \sqrt{(2990 \text{ мм})^2 + (249,17 \text{ мм})^2} = 3010 \text{ мм} ;$$

$l_{1-2} - ?$

$$l_{1-2} = \sqrt{(2500 \text{ мм})^2 + (3400 \text{ мм})^2} = 4220 \text{ мм (см. рис. 6.3,в)} ;$$

$$l_{2-3} = \sqrt{(3000 \text{ мм})^2 + (3400 \text{ мм})^2} = 4534 \text{ мм} ;$$

$$l_{4-5} = \sqrt{(3000 \text{ мм})^2 + (3900 \text{ мм})^2} = 4920 \text{ мм} ;$$

$$l_{5-6} = \sqrt{(3000 \text{ мм})^2 + (3900 \text{ мм})^2} = 4920 \text{ мм} ;$$

$$l_{7-8} = \sqrt{(2990 \text{ мм})^2 + (4400 \text{ мм})^2} = 5270 \text{ мм} .$$

### 6.3. Подбор и проверка прочности сечений стержней фермы

Подбор сечения сжатых стержней начинается с определения требуемой площади  $A_{сп}$  – по формуле :

$$A_{сп} = \frac{N}{\varphi \cdot R \cdot \gamma}, \quad (6.3.1)$$

где

$A_{сп}$  – требуемая площадь сечения подбираемого стержня ;

$N$  – расчетное усилие в стержне фермы ;

$\varphi$  – коэффициент продольного изгиба, который является функцией гибкости  $\lambda = \frac{l_0}{i}$ , (6.3.2)

$l_0 = \mu \cdot l$  – расчетная длина стержня ; (6.3.3)

$i = \sqrt{\frac{I}{A}}$  (6.3.4)

$i$  – радиус инерции сечения стержня, зависит от площади  $A$  ;

$R$  – расчетное сопротивление стали ;

$\gamma$  – коэффициент условий работы (по прил. 13) ;

$l$  – расстояние между центрами узлов.

При подборе сечений для поясов легких ферм предварительно можно принять гибкость  $\lambda = 80 \div 60$ , а для решетки  $\lambda = 120 \div 100$ .

В формулах (6.3 и 6.4) :

(в плоскости фермы)

для верхнего и нижнего поясов коэффициент  $\mu = 1$  (определение коэффициентов  $\mu$  см. приложение 28) ;

для раскосов и стоек  $\mu = 0,8$ , кроме опорного восходящего раскоса, для которого  $\mu = 1$  ;

(из плоскости фермы)

обычно коэффициент  $\mu = 1$  для всех стержней ;

для верхнего пояса расчетная длина равна геометрическому расстоянию между смежными узлами крепления фермы в горизонтальной плоскости .

Учитывая степень загрузки стержня и характер его работы, для расчета предварительно задаются гибкостью  $\lambda$ . По заданной гибкости находят соответствующую величину коэффициента продольного изгиба  $\varphi$  и площадь поперечного сечения  $A$  – по формуле (6.3.1).

Из условий изготовления, транспортировки и монтажа нормами установлены предельные гибкости  $\lambda_{пр}$

СНиП-ом «Стальные конструкции» в зависимости от назначения стержня установлены следующие предельные гибкости (см. приложение 28, таблицы 19 и 20) :

	Для стали
Сжатые пояса, а также опорные раскосы и стойки, передающие опорные реакции	$\lambda_{пр} = 120$ (100)
Прочие сжатые стержни ферм	$\lambda_{пр} = 150$ (120)
Сжатые стержни связей	$\lambda_{пр} = 200$ (150)

Для растянутых стержней ферм, подвергающихся непосредственному действию динамической нагрузки, СНиП-ом установлены следующие величины предельной гибкости  $\lambda_{пр}$  :

	Для стали
Растянутые пояса, а также опорные раскосы	$\lambda_{пр} = 250$ (200)
Прочие растянутые стержни ферм	$\lambda_{пр} = 350$ (300)
Растянутые стержни связей	$\lambda_{пр} = 400$ (300)



Здесь в скобках даны предельные гибкости, соответствующие алюминиевым сплавам.

Превышение предельных значений гибкости стержней фермы не допускается, так как это может привести к начальным случайным погнутностям стержней и изменению геометрии фермы.

Задавая гибкостью  $\lambda$ , можно найти требуемые радиусы инерции сечения  $i_{x,mp}$ ,  $i_{y,mp}$  по формулам:

$$i_{x,mp} = \frac{l_{ox}}{\lambda_x} \quad (6.3.5)$$

$$i_{y,mp} = \frac{l_{oy}}{\lambda_y} \quad (6.3.6)$$

В соответствии с требуемыми радиусами инерции и площади  $A_{mp}$  по сортаменту подбирается подходящий калибр профиля стержня фермы. Несогласованность табличных значений  $i$  и  $A$  с требуемыми показывает, насколько неправильно была предварительно задана гибкость  $\lambda$ .

Принимая после этого профиль с промежуточными значениями  $i$  и  $A$ , определяют во втором приближении параметры  $\lambda$ ,  $\varphi$ ,  $\sigma$ . Обычно во втором приближении достигается необходимая точность.

#### *Расчёт верхнего пояса фермы*

С целью уменьшения числа разнотипных элементов принимаем (обозначения стержней см. рис. 6.3,а):

- 1) стержни В<sub>1</sub>–1, В<sub>2</sub>–3, В<sub>3</sub>–4 – одинаковыми,
- 2) стержни В<sub>4</sub>–6, В<sub>5</sub>–7 – одинаковыми,
- 3) стержни Н–5, Н–8 – одинаковыми.

При предварительном подборе для поясов ферм можно принять гибкость  $\lambda = 80 \div 60$ , а для стержней решётки  $\lambda = 120 \div 100$ .

#### Стержень В<sub>2</sub>–3

$$N = -260 \text{ кН (по табл. 6.1) ;}$$

$$\lambda = 80, \mu = 1 ;$$

$$R = 240 \text{ МПа} = 24 \text{ кН/см}^2 ;$$

$$\gamma = 0,95 \text{ – коэффициент условий работы стержней ;}$$

$$\varphi = 0,686 \text{ при } \lambda = 80, \text{ по приложению 5 .}$$

Требуемая площадь сечения :

$$A_{mp} = \frac{N}{\varphi \cdot R \cdot \gamma} = \frac{260 \text{ кН}}{0,686 \cdot 0,95 \cdot 24 \text{ кН/см}^2} = 16,68 \text{ см}^2 \text{ (см. формулу 6.3.1)}$$

Расчётные длины стержня

$$l_{ox} = \mu_x \cdot l = 1 \cdot 301 \text{ см} = 301 \text{ см} \quad (\text{формула 6.3.3}) ;$$

$$l_{oy} = l_{oy} = 301 \text{ см}$$

Радиусы инерции

$$i_x = i_y = \frac{l_{ox}}{\lambda} = \frac{l_{oy}}{\lambda} = \frac{301 \text{ см}}{80} = 3,76 \text{ см} \quad (6.3.7)$$

Принимаем двутавр 20 В1, по приложению 13 (табл.7) со следующими параметрами:

$$A = 25,7 \text{ см}^2, \quad i_x = 8,19 \text{ см}, \quad i_y = 2,22 \text{ см}.$$

Определим наибольшую гибкость стержня относительно оси  $x-x$  и  $y-y$  :

$$\lambda_x = \frac{l_{ox}}{i_x} = \frac{301 \text{ см}}{8,19 \text{ см}} = 36,75 ; \quad \lambda_y = \frac{l_{oy}}{i_y} = \frac{301 \text{ см}}{2,22 \text{ см}} = 135,6 .$$

Так как гибкость  $\lambda_y = 135,6 > \lambda = 80$ , в качестве расчетной принимаем  $\lambda = 80 \rightarrow \varphi = 0,686$  (по прил. 5) .

Напряжение

$$\sigma = \frac{N}{\varphi \cdot A} = \quad (6.3.8)$$

$$= \frac{260 \text{ кН}}{0,686 \cdot 25,7 \text{ см}^2} = 14,75 \text{ кН/см}^2 < R \cdot \gamma = 24 \cdot 0,95 = 22,8 \text{ кН/см}^2 .$$

Недонапряжение :

$$\frac{22,8 - 14,75}{22,8} \cdot 100 \% = 35\% .$$

Так как в сортаменте нет двутавра с меньшей площадью, то окончательно принимаем двутавр *20 Б1* .

Стержень В<sub>5</sub>-7

$N = -334$  кН (по табл. 6.1) ;

$\lambda = 80$ ,  $\varphi = 0,686$  при  $\lambda = 80$ , по прилож. 5 ;

$R = 240$  МПа =  $24$  кН/см<sup>2</sup> ;

$\gamma = 0,95$  – коэффициент условий работы стержней ;

Расчетные длины стержня

$l_{ox} = \mu_x \cdot l = 1 \cdot 300 \text{ см} = 300 \text{ см}$  ( формула 6.3.3 ) ;

$l_{ox} = l_{oy} = 300 \text{ см}$  .

Радиусы инерции

$$i_x = i_y = \frac{l_{ox}}{\lambda} = \frac{l_{oy}}{\lambda} = \frac{300 \text{ см}}{80} = 3,75 \text{ см}$$

Принимаем двутавр *20 Б1*, по прилож. 13 со следующими параметрами:

$$A = 25,7 \text{ см}^2, \quad i_x = 8,19 \text{ см}, \quad i_y = 2,22 \text{ см}.$$

Определим наибольшую гибкость стержня относительно оси  $x-x$  и  $y-y$  :

$$\lambda_x = \frac{l_{ox}}{i_x} = \frac{300 \text{ см}}{8,19 \text{ см}} = 36,6 ; \quad \lambda_y = \frac{l_{oy}}{i_y} = \frac{300 \text{ см}}{2,22 \text{ см}} = 135,1 .$$

Так как гибкость  $\lambda_y = 135,6 > \lambda = 80$ , в качестве расчётной принимаем  $\lambda = 80 \rightarrow \varphi = 0,686$  (по приложению 5) .

Напряжение

$$\sigma = \frac{N}{\varphi \cdot A} = \frac{334 \text{ кН}}{0,686 \cdot 25,7 \text{ см}^2} = 18,94 \text{ кН/см}^2 < R \cdot \gamma = 24 \cdot 0,95 = 22,8 \text{ кН/см}^2 .$$

Недонапряжение :

$$\frac{22,8 - 18,94}{22,8} \cdot 100\% = 16,9\% > 5\% .$$

Так как в сортаменте нет двутавра с меньшей площадью, то конструктивно назначаем двутавр *20 Б1* .

*Расчет нижнего пояса фермы*

Стержень 2–Н

Для расчета стержня 2–Н принимаем оба значения расчетного усилия :

растяжение  $N = 154$  кН и сжатие  $N = -177$  кН .

Рассчитываем стержень сначала на растяжение , затем на сжатие.

Усилие растяжения :  $N = 154$  кН .

Параметры

$$\lambda = 80, \quad \mu = 1 ;$$

$$R = \frac{R_T^H}{\gamma_n} = \frac{24,6 \text{ кН}}{1,025} = 24 \text{ кН/см}^2, \quad (6.3.9)$$

где

$\gamma_n = 1,025$  (при  $\sigma_m \leq 380$  МПа ) – коэффициент надежности по материалу ;

$R_T^H = 18,3...28,5$  кН/см<sup>3</sup> – нормативное сопротивление стали по площадке текучести (для стали Вст 3 пс 5–1 ) ;

$\gamma = 0,95$  – коэффициент условий работы стержней .

Требуемая площадь сечения :

$$A_{mp} = \frac{N}{R \cdot \gamma} = \frac{154 \text{ кН}}{0,95 \cdot 24 \text{ кН/см}^2} = 6,75 \text{ см}^2. \quad (6.3.10)$$

Проверка :

$$\frac{N}{A_{TP}} = \frac{154 \text{ кН}}{6,75 \text{ см}^2} = 22,8 \text{ кН/см}^2 \leq R \cdot \gamma = 24 \text{ кН/см}^2 \cdot 0,95 = 22,8 \text{ кН/см}^2. \quad (6.3.11)$$

Расчётные длины стержня :

$$l_{ox} = \mu_x \cdot l = 1 \cdot 300 \text{ см} = 300 \text{ см} \quad (\text{формула 6.3.3}) ;$$

$$l_{oy} = \mu_y \cdot l = 1 \cdot 350 \text{ см} = 550 \text{ см} ;$$

$$i_x = \frac{l_{ox}}{\lambda} = \frac{300 \text{ см}}{80} = 3,75 \text{ см} ;$$

$$i_y = \frac{l_{oy}}{\lambda} = \frac{550 \text{ см}}{80} = 6,87 \text{ см} .$$

Принимаем двутавр 20 Б1, по приложению 13 со следующими параметрами :

$$A = 25,7 \text{ см}^2, \quad i_x = 8,19 \text{ см}, \quad i_y = 2,22 \text{ см} .$$

Определим наибольшую гибкость стержня относительно оси x–x и y–y :

$$\lambda_x = \frac{l_{ox}}{i_x} = \frac{300 \text{ см}}{8,19} = 36,6 ; \quad \lambda_y = \frac{l_{oy}}{i_y} = \frac{550 \text{ см}}{2,22} = 247,7 .$$

Напряжение:

$$\sigma = \frac{N}{A} = \frac{154 \text{ кН}}{25,7 \text{ см}^2} = 6,0 \text{ кН/см}^2 < R \cdot \gamma = 24 \cdot 0,95 = 22,8 \text{ кН/см}^2. \quad (6.3.12)$$

Недонапряжение:

$$\frac{22,8 - 6}{22,8} \cdot 100 \% = 74 \% > 5 \% .$$

Так как двутавр 20 Б1 имеет наименьшую площадь из всех двутавров, хотя разница между площадями  $A$  и  $A_{mp}$  значительная, конструктивно назначаем двутавр 20 Б1.

Усилие сжатия :  $N = -177$  кН .

Параметры:

$$\lambda = 80, \quad \varphi = 0,686 \quad \text{при } \lambda = 80, \quad \text{по прилож. 5 ;}$$

$$R = 240 \text{ МПа} = 24 \text{ кН/см}^2 ;$$

$$\gamma = 0,95 - \text{коэффициент условий работы стержней ;}$$

Требуемая площадь сечения :

$$A_{mp} = \frac{N}{\varphi \cdot R \cdot \gamma} = \frac{177 \text{ кН}}{0,686 \cdot 0,95 \cdot 24 \text{ кН/см}^2} = 11,32 \text{ см}^2 \quad (\text{см. формулу 6.3.1}) .$$

Расчётные длины стержня

$$l_{oy} = \mu_y \cdot l = 1 \cdot 550 \text{ см} = 550 \text{ см} \quad (\text{формула 6.3.3}) ;$$

$$l_{ox} = \mu_x \cdot l = 1 \cdot 300 \text{ см} = 300 \text{ см} .$$

Радиусы инерции

$$i_x = \frac{l_{ox}}{\lambda} = \frac{300 \text{ см}}{80} = 3,75 \text{ см} ; \quad i_y = \frac{l_{oy}}{\lambda} = \frac{550 \text{ см}}{80} = 6,87 \text{ см} .$$

Принимаем двутавр 20 Б1, по приложению 13 со следующими параметрами:

$$A = 25,7 \text{ см}^2, \quad i_x = 8,19 \text{ см}, \quad i_y = 2,22 \text{ см} .$$

Определим наибольшую гибкость стержня относительно оси  $x-x$  и  $y-y$  :

$$\lambda_x = \frac{l_{ox}}{i_x} = \frac{300 \text{ см}}{8,19 \text{ см}} = 36,6 ; \quad \lambda_y = \frac{l_{oy}}{i_y} = \frac{550 \text{ см}}{2,22 \text{ см}} = 247,7 .$$

Так как гибкость  $\lambda_y = 247,7 > \lambda = 80$  , в качестве расчётной принимаем  $\lambda = 80 \rightarrow \varphi = 0,686$  .

Напряжение

$$\sigma = \frac{N}{\varphi \cdot A} = \frac{177 \text{ кН}}{0,686 \cdot 25,7 \text{ см}^2} = 10,03 \text{ кН/см}^2 < R \cdot \gamma = 24 \cdot 0,95 = 22,8 \text{ кН/см}^2 \quad (6.3.8)$$

Недонапряжение :

$$\frac{22,8 - 10,03}{22,8} \cdot 100 \% = 56 \% > 5 \% .$$

Так как в сортаменте нет двутавра с меньшей площадью, то конструктивно назначаем двутавр 20 Б1 .

Стержень 5-Н

Усилие растяжения :  $N = 154$  кН .

Параметры:

$$\lambda = 80 ;$$

$$R = 24 \text{ кН/см}^2,$$

$$\gamma = 0,95 .$$

Требуемая площадь сечения :

$$A_{mp} = \frac{N}{R \cdot \gamma} = \frac{154 \text{ кН}}{0,95 \cdot 24 \text{ кН/см}^2} = 13,77 \text{ см}^2 .$$

Проверка :

$$\frac{N}{A_{гр}} = \frac{314 \text{ кН}}{13,77 \text{ см}^2} = 22,8 \text{ кН/см}^2 < R \cdot \gamma = 24 \text{ кН/см}^2 \cdot 0,95 = 22,8 \text{ кН/см}^2.$$

Расчётные длины стержня :

$$l_{ox} = \mu_x \cdot l = 1 \cdot 300 \text{ см} = 300 \text{ см} \quad (\text{формула 6.3.3}) ;$$

$$l_{oy} = \mu_y \cdot l = 1 \cdot 900 \text{ см} = 900 \text{ см} ;$$

$$i_x = \frac{l_{ox}}{\lambda} = \frac{300 \text{ см}}{80} = 3,75 \text{ см} ;$$

$$i_y = \frac{l_{oy}}{\lambda} = \frac{900 \text{ см}}{80} = 11,3 \text{ см} .$$

Принимаем двутавр 20 Б1, по приложению 13 со следующими параметрами :

$$A = 25,7 \text{ см}^2, \quad i_x = 8,19 \text{ см}, \quad i_y = 2,22 \text{ см} .$$

Определим наибольшую гибкость стержня относительно оси x-x и y-y :

$$\lambda_x = \frac{l_{ox}}{i_x} = \frac{300 \text{ см}}{8,19} = 36,6 ; \quad \lambda_y = \frac{l_{oy}}{i_y} = \frac{900 \text{ см}}{2,22} = 405,4 .$$

Напряжение:

$$\sigma = \frac{N}{A} = \frac{314 \text{ кН}}{25,7 \text{ см}^2} = 12,21 \text{ кН/см}^2 < R \cdot \gamma = 24 \cdot 0,95 = 22,8 \text{ кН/см}^2.$$

Усилие сжатия :  $N = -24 \text{ кН} .$

Параметры:

$$\lambda = 80, \quad \varphi = 0,686 \quad \text{при } \lambda = 80, \quad \text{по приложению 5} ;$$

$$R = 240 \text{ МПа} = 24 \text{ кН/см}^2 ;$$

$$\gamma = 0,95 ;$$

Требуемая площадь сечения :

$$A_{mp} = \frac{N}{\varphi \cdot R \cdot \gamma} = \frac{24 \text{ кН}}{0,686 \cdot 0,95 \cdot 24 \text{ кН/см}^2} = 1,53 \text{ см}^2 .$$

Так как  $A_{mp} = 1,53 \text{ см}^2$ , применение двутавра нецелесообразно, поэтому далее расчёты не производим .

### Раскосы

Раскосы проектируем из гнуто-сварных профилей (ГСП).

#### Стержень 1-2

$$N = -254 \text{ кН} ;$$

$$R = 240 \text{ МПа} = 24 \text{ кН/см}^2 ;$$

$$\gamma = 0,95 ;$$

Для сжатых стержней решётки принимаем гибкость

$$\lambda = 120 \rightarrow \varphi = 0,419, \quad \mu = 0,8 .$$

Расчётные длины стержня

$$l_{ox} = \mu_x \cdot \frac{l}{2} = 0,8 \cdot \frac{420 \text{ см}}{2} = 168 \text{ см} ; \quad l_{oy} = \mu_y \cdot l = 1 \cdot 420 \text{ см} = 420 \text{ см} .$$

Радиусы инерции

$$i_x = \frac{l_{ox}}{\lambda} = \frac{168 \text{ см}}{120} = 1,4 \text{ см} ; \quad i_y = \frac{l_{oy}}{\lambda} = \frac{336 \text{ см}}{120} = 2,8 \text{ см} .$$

Требуемая площадь сечения :

$$A_{mp} = \frac{N}{\varphi \cdot R \cdot \gamma} = \frac{254 \text{ кН}}{0,419 \cdot 0,95 \cdot 24 \text{ кН/см}^2} = 26,6 \text{ см}^2.$$

Подбираем по приложению 13, табл.10, ГСП □ 100 × 7 мм с площадью  $A = 26,7 \text{ см}^2$  и радиусами инерции  $i_x = i_y = 4,1 \text{ см}$ .

Определим наибольшую гибкость стержня относительно оси x-x и y-y:

$$\lambda_x = \frac{l_{ox}}{i_x} = \frac{168 \text{ см}}{4,1 \text{ см}} = 40,97; \quad \lambda_y = \frac{l_{oy}}{i_y} = \frac{420 \text{ см}}{4,1 \text{ см}} = 102,4 \rightarrow \varphi = 0,82.$$

Напряжение

$$\sigma = \frac{N}{\varphi \cdot A} = \frac{254 \text{ кН}}{0,85 \cdot 26,7 \text{ см}^2} = 11,21 \text{ кН/см}^2 < R \cdot \gamma = 24 \cdot 0,95 = 22,8 \text{ кН/см}^2.$$

Стержень 2-3

$$N = 183 \text{ кН};$$

$$R = 240 \text{ МПа} = 24 \text{ кН/см}^2;$$

$$\gamma = 0,95;$$

$$\lambda = 120, \quad \mu = 0,8.$$

Расчётные длины стержня

$$l_{ox} = \mu_x \cdot l = 0,8 \cdot 453,4 \text{ см} = 362,72 \text{ см}; \quad l_{oy} = \mu_y \cdot l = 1 \cdot 453,4 \text{ см} = 453,4 \text{ см}.$$

Требуемая площадь сечения:

$$A_{mp} = \frac{N}{R \cdot \gamma} = \frac{183 \text{ кН}}{0,95 \cdot 24 \text{ кН/см}^2} = 8,03 \text{ см}^2.$$

Проверка:

$$\frac{N}{A_{TP}} = \frac{183 \text{ кН}}{8,03 \text{ см}^2} = 22,79 \text{ кН/см}^2 < R \cdot \gamma = 24 \text{ кН/см}^2 \cdot 0,95 = 22,8 \text{ кН/см}^2.$$

Подбираем по приложению 13, табл.10, ГСП □ 80 × 3 мм со следующими параметрами:

$$A = 8,85 \text{ см}^2; \quad i_x = i_y = 3,1 \text{ см}.$$

Определим наибольшую гибкость стержня относительно оси x-x и y-y:

$$\lambda_x = \frac{l_{ox}}{i_x} = \frac{362,72 \text{ см}}{3,1 \text{ см}} = 117; \quad \lambda_y = \frac{l_{oy}}{i_y} = \frac{453,4 \text{ см}}{3,1 \text{ см}} = 146.$$

Напряжение:

$$\sigma = \frac{N}{A} = \frac{183 \text{ кН}}{8,85 \text{ см}^2} = 20,7 \text{ кН/см}^2 < R \cdot \gamma = 24 \cdot 0,95 = 22,8 \text{ кН/см}^2.$$

Стержень 4-5

$$N = -127 \text{ кН};$$

$$R = 240 \text{ МПа} = 24 \text{ кН/см}^2;$$

$$\lambda = 120 \rightarrow \varphi = 0,419,$$

$$\mu = 0,8, \quad \gamma = 0,8;$$

$$l_{ox} = \mu_x \cdot l = 0,8 \cdot 492 \text{ см} = 393,6 \text{ см};$$

$$l_{oy} = \mu_y \cdot l = 1 \cdot 492 \text{ см} = 492 \text{ см};$$

$$i_x = \frac{l_{ox}}{\lambda} = \frac{393,6 \text{ см}}{120} = 3,28 \text{ см};$$

$$i_y = \frac{l_{oy}}{\lambda} = \frac{492 \text{ см}}{120} = 4,1 \text{ см}.$$

Требуемая площадь сечения :

$$A_{mp} = \frac{N}{\varphi \cdot R \cdot \gamma} = \frac{127 \text{ кН}}{0,419 \cdot 0,95 \cdot 24 \text{ кН/см}^2} = 15,796 \text{ см}^2 .$$

Подбираем по приложению 13, табл.10 , ГСП □ 80×6 мм со следующими параметрами :

$$A = 16,2 \text{ см}^2 ; \quad i_x = i_y = 2,93 \text{ см} .$$

Определим наибольшую гибкость стержня относительно оси x-x и y-y :

$$\lambda_x = \frac{l_{ox}}{i_x} = \frac{393,6 \text{ см}}{2,93 \text{ см}} = 134,12 ; \quad \lambda_y = \frac{l_{oy}}{i_y} = \frac{492 \text{ см}}{3,1 \text{ см}} = 167,9 > \lambda = 120 \rightarrow \varphi = 0,419 ;$$

Напряжение

$$\sigma = \frac{N}{\varphi \cdot A} = \frac{127 \text{ кН}}{0,419 \cdot 16,2 \text{ см}^2} = 18,71 \text{ кН/см}^2 < R \cdot \gamma = 24 \cdot 0,8 = 19,2 \text{ кН/см}^2 .$$

Стержень 5-6

$$N = 59 \text{ кН} ;$$

$$R = 240 \text{ МПа} = 24 \text{ кН/см}^2 ;$$

$$\gamma = 0,95 ;$$

$$\lambda = 120 , \quad \mu = 0,8 ;$$

$$l_{ox} = \mu_x \cdot l = 0,8 \cdot 492 \text{ см} = 393,6 \text{ см} ;$$

$$l_{oy} = \mu_y \cdot l = 1 \cdot 492 \text{ см} = 492 \text{ см} ;$$

$$i_x = \frac{l_{ox}}{\lambda} = \frac{393,6 \text{ см}}{120} = 3,28 \text{ см} ;$$

$$i_y = \frac{l_{oy}}{\lambda} = \frac{492 \text{ см}}{120} = 4,1 \text{ см} .$$

Требуемая площадь сечения :

$$A_{mp} = \frac{N}{R \cdot \gamma} = \frac{59 \text{ кН}}{0,95 \cdot 24 \text{ кН/см}^2} = 2,59 \text{ см}^2 .$$

Проверка:

$$\frac{N}{A_{mp}} = \frac{59 \text{ кН}}{2,59 \text{ см}^2} = 22,8 \text{ кН/см}^2 \leq R \cdot \gamma = 24 \text{ кН/см}^2 \cdot 0,95 = 22,8 \text{ кН/см}^2 .$$

Подбираем по приложение 13, табл.10 , ГСП □ 80 ×3 мм со следующими параметрами :

$$A = 8,85 \text{ см}^2 ; \quad i_x = i_y = 3,1 \text{ см} .$$

Определим наибольшую гибкость стержня относительно оси x-x и y-y :

$$\lambda_x = \frac{l_{ox}}{i_x} = \frac{393,6 \text{ см}}{3,1 \text{ см}} = 127 ; \quad \lambda_y = \frac{l_{oy}}{i_y} = \frac{492 \text{ см}}{3,1 \text{ см}} = 158,7 ;$$

Напряжение

$$\sigma = \frac{N}{A} = \frac{59 \text{ кН}}{8,85 \text{ см}^2} \approx 8 \text{ кН/см}^2 < R \cdot \gamma = 24 \cdot 0,95 = 22,8 \text{ кН/см}^2 .$$

Недонапряжение больше нормы, так как нет ГСП с меньшей площадью.

Стержень 7–8

$$\begin{aligned}
 N &= 38 \text{ кН}; \\
 R &= 240 \text{ МПа} = 24 \text{ кН/см}^2; \\
 \gamma &= 0,8; \\
 \lambda &= 300, \quad \mu = 0,8; \\
 l_{ox} &= \mu_x \cdot l = 0,8 \cdot 527 \text{ см} = 421,6 \text{ см}; \\
 l_{oy} &= \mu_y \cdot l = 1 \cdot 527 \text{ см} = 527 \text{ см}.
 \end{aligned}$$

Требуемая площадь сечения :

$$A_{mp} = \frac{N}{R \cdot \gamma} = \frac{38 \text{ кН}}{0,8 \cdot 24 \text{ кН/см}^2} = 1,98 \text{ см}^2.$$

Подбираем по приложению 13, табл.10 , ГСП □ 80×3 мм со следующими параметрами:

$$A = 8,85 \text{ см}^2; \quad i_x = i_y = 3,1 \text{ см}.$$

Определим наибольшую гибкость стержня относительно оси x–x и y–y :

$$\lambda_x = \frac{l_{ox}}{i_x} = \frac{421,6 \text{ см}}{3,1 \text{ см}} = 136; \quad \lambda_y = \frac{l_{oy}}{i_y} = \frac{527 \text{ см}}{3,1 \text{ см}} = 170;$$

Напряжение

$$\sigma = \frac{N}{A} = \frac{38 \text{ кН}}{8,85 \text{ см}^2} = 4,3 \text{ кН/см}^2 < R \cdot \gamma = 24 \cdot 0,8 = 19,2 \text{ кН/см}^2.$$

*Стойки.*

Стойки проектируем из гнуто-сварных профилей (ГСП).

Стержень 3–4

$$\begin{aligned}
 N &= - 53 \text{ кН}; \\
 R &= 240 \text{ МПа} = 24 \text{ кН/см}^2; \\
 \lambda &= 120 \rightarrow \varphi = 0,419; \\
 \mu &= 0,8, \quad \gamma = 0,8; \\
 l_{ox} &= \mu_x \cdot l = 0,8 \cdot 365 \text{ см} = 292 \text{ см}; \\
 l_{oy} &= \mu_y \cdot l = 1 \cdot 365 \text{ см} = 365 \text{ см}.
 \end{aligned}$$

Требуемая площадь сечения :

$$A_{mp} = \frac{N}{\varphi \cdot R \cdot \gamma} = \frac{53 \text{ кН}}{0,419 \cdot 0,8 \cdot 24 \text{ кН/см}^2} = 6,59 \text{ см}^2.$$

Подбираем по приложению 13, табл.10 , ГСП □ 80×3 мм со следующими параметрами:

$$A = 8,85 \text{ см}^2; \quad i_x = i_y = 3,1 \text{ см}.$$

Определим наибольшую гибкость стержня относительно оси x–x и y–y :

$$\lambda_x = \frac{l_{ox}}{i_x} = \frac{292 \text{ см}}{3,1 \text{ см}} = 94,2; \quad \lambda_y = \frac{l_{oy}}{i_y} = \frac{365 \text{ см}}{3,1 \text{ см}} = 117,7 > \lambda = 120 \rightarrow \varphi = 0,419;$$

Напряжение

$$\sigma = \frac{N}{\varphi \cdot A} = \frac{53 \text{ кН}}{0,419 \cdot 8,85 \text{ см}^2} = 14,29 \text{ кН/см}^2 < R \cdot \gamma = 24 \cdot 0,8 = 19,2 \text{ кН/см}^2.$$





Таблица 6.2 Таблица проверки сечений стержневой фермы													
Элемент	№ стержня	Расчетное усилие, кН		Сечение мм	Пло-щадь А, см2	$\frac{l_x}{l_y}$	$\frac{i_x}{i_y}$	$\frac{\lambda_x}{\lambda_y}$	[ $\lambda$ ]	$\varphi$	$\gamma$	Проверка сечений	
		Растяже-ние	Сжатие									Прочность $\frac{N}{A_{нт}} < R\gamma$ кН/см2	Устойчивость $\frac{N}{\varphi A} < R\gamma$ кН/см2
1.	2.	3.	4.	5.	6.	7.	8.	9.	10.	11.	12.	13.	14.
Верхний пояс	В <sub>1</sub> -1	146	–	I20Б1	25,7	$\frac{251}{251}$	$\frac{8,19}{2,22}$	–	–	–	–	–	–
	В <sub>2</sub> -3 В <sub>3</sub> -4	–	–250	I20Б1	25,7	$\frac{301}{301}$	$\frac{8,19}{2,22}$	$\frac{36,75}{80}$	120	0,686	0,95	–	14,75<22,8
	В <sub>4</sub> -6 В <sub>5</sub> -7	–	–334	I20Б1	25,7	$\frac{300}{300}$	$\frac{8,19}{2,22}$	$\frac{36,6}{80}$	120	0,686	0,95	–	18,94<22,8
Нижний пояс	Н-2	154	–174	I20Б1	25,7	$\frac{300}{550}$	$\frac{8,19}{2,22}$	$\frac{36,6}{80}$	250,12	0,686	0,95	6,0<22,8	10<22,8
	Н-5 Н-8	314 309	–24 –	I20Б1	25,7	$\frac{300}{900}$	$\frac{4,1}{4,1}$	$\frac{36,6}{80}$	250,12	0,686	0,95	12,21<22,8	–
Раскосы	1-2	–	–254	□ 110 x 7	26,7	$\frac{168}{420}$	$\frac{3,1}{3,1}$	$\frac{40,97}{81,95}$	120	0,72	0,95	–	11,2<22,8
	2-3	183	–	□ 80 x 3	8,85	$\frac{362,72}{2453,4}$	$\frac{2,93}{2,93}$	$\frac{117}{146,3}$	300	–	0,95	20,7<22,8	–
	4-5	–	–127	□ 80 x 6	16,2	$\frac{393,6}{492}$	$\frac{3,10}{3,10}$	$\frac{134,02}{120}$	150	0,419	0,95	–	18,72<19,2
	5-6	59	–	□ 80 x 3	8,85	$\frac{393,6}{492}$	$\frac{3,10}{3,10}$	$\frac{127}{158,7}$	300	–	0,95	6,67<22,8	–
	7-8	38	–	□ 80 x 3	8,85	$\frac{421,6}{527}$	$\frac{3,10}{3,10}$	$\frac{136}{170}$	300	–	0,8	4,3<19,2	–
Стойки	3-4	–	–53	□ 80 x 3	8,85	$\frac{292}{365}$	$\frac{3,10}{3,10}$	$\frac{94,2}{117,7}$	150	0,419	0,8	–	14,29<19,2
	6-7	–	–53	□ 80 x 3	8,85	$\frac{332}{415}$	$\frac{3,10}{3,10}$	$\frac{107}{133,9}$	150	0,419	0,8	–	18,83<19,2

Примечание: [  $\lambda$  ] – предельная гибкость стержня, нормируемая величина.

Стержень 3–4

$$\begin{aligned}
 N &= -55 \text{ кН}; \\
 R &= 240 \text{ МПа} = 24 \text{ кН/см}^2; \\
 \lambda &= 120 \rightarrow \varphi = 0,419; \\
 \mu &= 0,8, \quad \gamma = 0,8; \\
 l_{ox} &= \mu_x \cdot l = 0,8 \cdot 415 \text{ см} = 332 \text{ см}; \\
 l_{oy} &= \mu_y \cdot l = 1 \cdot 415 \text{ см} = 415 \text{ см}.
 \end{aligned}$$

Требуемая площадь сечения :

$$A_{mp} = \frac{N}{\varphi \cdot R \cdot \gamma} = \frac{55 \text{ кН}}{0,419 \cdot 0,8 \cdot 24 \text{ кН/см}^2} = 6,84 \text{ см}^2.$$

Подбираем по приложению 13, табл.10, ГСП □ 80×3 мм со следующими параметрами:

$$A = 8,85 \text{ см}^2; \quad i_x = i_y = 3,1 \text{ см}.$$

Определим наибольшую гибкость стержня относительно оси x–x и y–y :

$$\lambda_x = \frac{l_{ox}}{i_x} = \frac{332 \text{ см}}{3,1 \text{ см}} = 107,09; \quad \lambda_y = \frac{l_{oy}}{i_y} = \frac{415 \text{ см}}{3,1 \text{ см}} = 133,9 > \lambda = 120 \rightarrow \varphi = 0,33.$$

Напряжение

$$\sigma = \frac{N}{\varphi \cdot A} = \frac{55 \text{ кН}}{0,33 \cdot 8,85 \text{ см}^2} = 18,83 \text{ кН/см}^2 < R \cdot \gamma = 24 \cdot 0,8 = 19,2 \text{ кН/см}^2.$$

#### 6.4. Расчёт сварных швов прикрепления раскосов и стоек к фасонкам и поясам фермы

Для сварки узлов фермы применяем полуавтоматическую сварку проволокой Св – 08 Г 2с :

$$d = 1,4...2 \text{ мм}, \quad k_{ш \max} = 8 \text{ мм}, \quad \beta_{ш} = 0,9, \quad \beta_c = 1,05,$$

где

$k_{ш \max} = 8 \text{ мм}$  – максимальный катет шва ;

$\beta_{ш} = 0,9$  , и  $\beta_c = 1,05$  – коэффициенты глубины проплавления шва, применяемые в зависимости от вида сварки и положения шва для сталей с пределом текучести  $\sigma_m \leq 580 \text{ МПа}$  , (при  $d = 1,4...2 \text{ мм}$ ) (прилож. 18);

$\gamma_{y.c}^{CB}$  – коэффициенты условий работы сварного соединения равные 1 для соединений при  $t < -40^\circ$  ;

$$\gamma_{yш}^{CB} = \gamma_{y.c}^{CB} = 1;$$

$R_{yш}^{CB}$  – расчетное сопротивление срезу (условному) металла шва. Для проволоки Св – 08А  $R_{yш}^{CB} = 215 \text{ МПа} = 21,5 \text{ кН/см}^2$  (см. приложение 14) ;

$R_{y.c}^{CB}$  – расчетное сопротивление срезу (условному) металла границы сплавления шва, принимается равным  $0,45 \cdot R_B^H$  (прил. 2) ;

$$R_B^H = 370 \text{ МПа};$$

$$R_{yш}^{CB} \cdot \beta_{ш} = 215 \text{ МПа} \cdot 0,9 = 193 \text{ МПа} > R_{y.c}^{CB} \cdot \beta_c = 370 \text{ МПа} \cdot 1,05 = 174,8 \text{ МПа}$$

Несущая способность швов определяется произведением

$$(\gamma_y^{CB} \cdot R_y^{CB} \cdot \beta)_{\min} ,$$

где

$R_y^{CB} \cdot \beta$  – меньшее из произведений :  $R_{yш}^{CB} \cdot \beta_{ш}$  или  $R_{yс}^{CB} \cdot \beta_c$  ;

$\gamma_y^{CB} = 1$  так как  $\gamma_{yш}^{CB} = \gamma_{yс}^{CB} = 1$  ;

$$(\gamma_y^{CB} \cdot R_y^{CB} \cdot \beta)_{\min} = 175 \text{ МПа} = 17,5 \text{ кН/см}^2 .$$

Необходимая длина углового шва определяется по формуле (в случае парных уголков):

$$l_{ш} \geq \frac{N}{2 \cdot k_{ш} \cdot (\gamma_y^{CB} \cdot R_y^{CB} \cdot \beta)_{\min}} + 1 \text{ см} . \quad (6.4.1)$$

Необходимая длина стыкового шва:

$$l_{ш} \geq \frac{N}{t \cdot R^{CB} \cdot \gamma} + 2t , \quad (6.4.1,a)$$

где

$t$  – рабочая толщина шва;

$R^{CB}$  – расчетное сопротивление сварного стыкового соединения сжатию или растяжению; или сдвигу :

$$R^{CB} = \begin{cases} R & \text{– при сжатии ;} \\ R \cdot 0,85 & \text{– при растяжении ;} \\ R_{CP} & , \end{cases}$$

$R$  ,  $R_{CP}$  – расчетное сопротивление основного металла (по приложению 2) ;

$\gamma$  – коэффициент условий работы (по приложению 11) .

*Фермы с поясами из широкополочных двутавров и решеткой из прямоугольных гнутосварных профилей.*

Особенностью узлов примыкания стержней решетки из прямоугольных гнутосварных профилей к поясам ферм из широкополочных двутавров является отсутствие фасонки, наличие, как правило, расцентровки и жесткое сопряжение стержней в узлах. Жесткость сопряжения учитывается при определении усилий в стержнях, также учитываются геометрические расцентровки, превышающие 0,5 см.

При расчете стержней ферм и узлов следует пользоваться Руководством по проектированию, разработанным ЦНИИПСК.

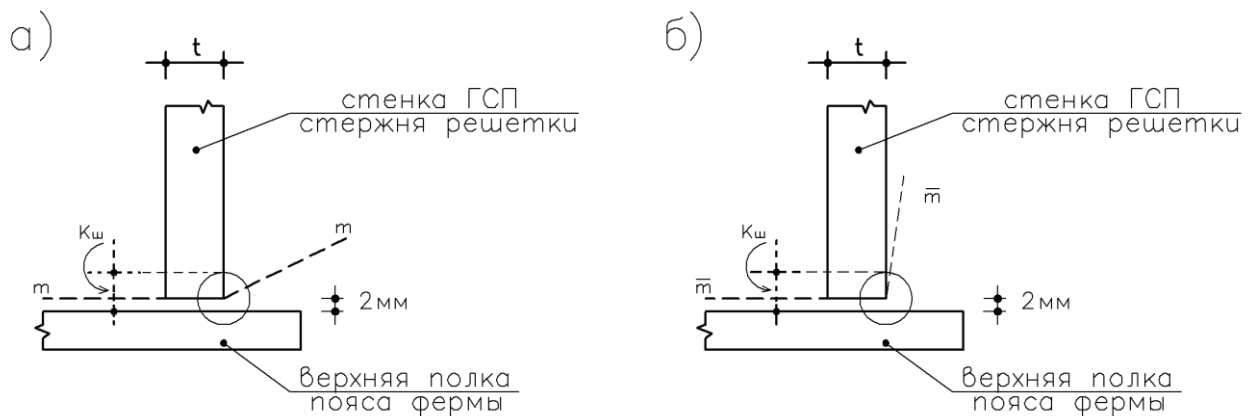
Для упрощения конструкции узлов и типизации стержней решетки рассматриваемые фермы рекомендуется проектировать с параллельными поясами.

Стержни решетки примыкают к поясам впритык и обвариваются по контуру угловыми или стыковыми швами.

Стержни решетки из ГСП должны иметь размер из плоскости на 20 мм. меньше ширины полки пояса, а у стержней, образующих к-образный узел (см. первый раздел книги). Размеры из плоскости не должны отличаться больше чем на 40 мм. Расстояния между сходящимися краями стержней решетки в узлах фермы должны быть достаточными для размещения расчетных размеров швов и зазора между швами не менее 5 мм.

Для прикрепления элементов, обеспечивающих раскрепления поясов ферм из плоскости фермы, ставятся диафрагмы. Диафрагмы также бывают нужны для укрепления стенки или полок пояса в местах передачи на них местных воздействий и усилий в решётке. Диафрагмы имеют различное конструктивное решение в зависимости от их назначения. Заводские стыки двутавров верхнего пояса могут выполняться в панели сваркой встык на расстоянии не менее чем 100 мм от края, примыкающего к поясу стержня решетки. Укрупнительные монтажные стыки рекомендуется выполнять с накладками или с фланцами, соединяемыми высокопрочными болтами.

Если ГСП или труба квадратного сечения обваривается по контуру, то длина сварного шва будет равна периметру сечения торца элемента (с учетом угла наклона элемента) решётки, который приваривается к поясу фермы. При этом не обеспечивается равнопрочность сварного шва и основного металла соединяемого элемента, если угол между этим элементом и поясом близок к  $90^\circ$ . С целью обеспечения этой равнопрочности проектируют комбинированный шов (рис. – схемы *а* и *б*). Этот шов «промежуточный» – частично стыковой, частично угловой.



По схеме *а* разрушение комбинированного сварного шва происходит по ломанной (пунктир)  $m - m$ ; по схеме *б* – по ломанной  $\bar{m} - \bar{m}$ . Сварной шов, хотя и является стыковым, но, поскольку шов накладывается с одной стороны полного провара торца стенки ГСП стержня решётки не обеспечивается. Торцовый провар занимает участок длиной  $0,85 \cdot t$ . Далее шов разрушается по шву (углового шва) – линия  $\bar{m} - \bar{m}$  – схема *б*. Расчёт комбинированного шва (стыко – углового шва) ведется путем объединения формул (6.4.1) и (6.4.1, *а*) из условия равнопрочности сварного шва и основного металла ГСП.

$$R \cdot t = 0,85 \cdot t \cdot \gamma \cdot R^{CB} + (k_{uu} - 2 \text{ мм}) \cdot (\gamma_y^{cb} \cdot R_y^{cg} \cdot \beta)_{\min}$$

Отсюда катет комбинированного шва определяется формулой (см. схемы *а* и *б*):

$$k_{uu} = \frac{R \cdot t - 0,85 \cdot t \cdot R^{cg} \cdot \gamma + (\gamma_y^{cg} \cdot R_y^{cg} \cdot \beta)_{\min} \cdot 2 \text{ мм}}{(\gamma_y^{cg} \cdot R_y^{cg} \cdot \beta)_{\min}} \quad (6.4.1, б)$$

Здесь: пояснения к обозначениям даны в выражениях (6.4.1) и (6.4.1, *а*).

### *Фермы с поясами из широкополочных тавров*

Тавры с параллельными гранями полок получают путем продольного роспуска широкополочных двутавров. Тавры применяются в поясах ферм, решетка выполняется из спаренных или одиночных горячекатаных или холодногнутых уголков. По сравнению с фермами со стержнями из парных уголков фермы с поясами из тавров экономичнее по массе металла из 10 – 12 %, по трудоемкости на 15 – 20 % и по стоимости на 10 – 15 %. Экономия достигается за счет уменьшения числа деталей, размеров фасонки и длины сварных швов. Наиболее высокие экономические показатели имеют фермы с перекрестной решеткой (см. первый раздел книги), у которых прикрепление раскосов из одиночных уголков к поясам не требует фасонки. При стержнях решетки из парных уголков и при типовой схеме решетки ферм, как правило, нужно иметь узловые уширения, чтобы получить необходимую длину сварных швов. Стыковые швы соединения узловых фасонки со стенками тавров следует рассчитывать на срез от суммы расчетных усилий в примыкающих раскосах, спроектированных на ось пояса. Заводские стыки выполняются с введением вертикальных листовых вставок и горизонтальных накладок.

Укрупнительные стыки стропильных ферм имеют конструкцию, обеспечивающую получение двух симметричных полуферм (см. оформление чертежей). Для этого средняя стойка выполняется из двух уголков крестом (можно из двух тавров). Пояса перекрываются вертикальными и горизонтальными накладками. Узловые уширения и стыковые накладки выполняются из той же стали, что и пояса.

### *Фермы из гнутых профилей*

Фермы из гнутосварных замкнутых профилей проектируют с бесфасовочными узлами и с беспрогонным опиранием кровли (см. первый вариант проекта). Для упрощения конструкции узлов схемы ферм следует принимать с разреженной решеткой, при которой в узлах к поясам примыкает не более двух элементов решетки.

Для включения в расчет сжатого стержня его полного сечения необходимо для обеспечения устойчивости стенки выполнение условия

$$\frac{h}{t} \leq \frac{1870}{\sqrt{\sigma}}, \quad (6.4.1,в)$$

где

$h$  – высота стенки профиля, принимаемая равной расстоянию между краями закругления;

$t$  – толщина стенки;

$\sigma$  – напряжение в стержне  $(\sigma = \frac{N}{A})$ .

Толщину стенок стержней ферм рекомендуется принимать не менее 3 мм. В одной ферме не должны применяться профили одинаковых размеров сечения, отличающиеся толщиной стенок менее чем на 2 мм.

Допускается учитывать повышение предела текучести материала за счет упрочнения зон изгиба профиля, за исключением проверки прочности сжатых и растянутых элементов решетки (см. руководство по проектированию стальных конструкций из гнутосварных замкнутых профилей ЦНИИПроектстальконструкция. М: Стройиздат, 1978 г.).

В целях обеспечения устойчивости стенки отношение ее высоты к толщине следует принимать для поясов не более 45, а для стержней решетки – не более 60.

#### *Фермы из одиночных уголков*

В легких сварных фермах из одиночных уголков узлы можно проектировать без фасонки и стержни решетки приваривать непосредственно к полке поясного уголка угловыми швами (см. первый раздел книги). Для сближения с одной плоскостью центров тяжести решетки и поясов целесообразно прикреплять к внутренней грани полки пояса. Уголки следует прикреплять обваркой по контуру. Допускается приварка уголка одним фланговым (у обушка) и лобовыми швами. Допускается центрация осей стержней решетки на обушок пояса. Если для прикрепления стержней решетки непосредственно к полке поясов не хватает места, то к полке пояса приваривают планку, создающую в узле необходимое уширение. Швы, прикрепляющие уголок, рассчитывают в соответствии с указаниями СНиП (таблица 83\*).

#### *Фермы из парных уголков*

В фермах со стержнями из двух уголков, составленных тавром, узлы проектируют на фасонках, которые заводят между уголками. Стержни решетки прикрепляют к фасонке фланговыми швами (см. первый раздел книги). При креплении фланговыми швами требуемые площади швов распределяются по обушку и перу уголка обратно пропорционально их расстояниям до оси стержня. Разность площадей швов регулируется толщиной и длиной швов. Концы фланговых швов выводят на торцы стержня на 20 мм.

К поясу фасонки рекомендуется прикреплять сплошными швами минимальной толщины. Где это возможно, фасонки выпускают за обушки поясных уголков на 10–15 мм.

Швы, прикрепляющие фасонку к поясу, рассчитывают на разность усилий в смежных панелях пояса :

$$N = N_2 - N_1$$

В месте опирания на верхний пояс прогонов или кровельных плит фасонки не доводят до обушков поясных уголков на 10 – 15 мм, и это место не заваривают.

Чтобы прикрепить прогоны, к верхнему поясу ферм приваривают уголок с отверстиями для болтов. В местах опирания крупнопанельных плит верхний пояс стропильных ферм усиливают накладками толщиной  $t = 12$  мм, если толщина поясных уголков менее 10 мм при шаге ферм 6 м и не менее 14 мм при шаге ферм 12 м.

Во избежание ослабления сечения верхнего пояса не следует приваривать накладки поперечными швами.

Рекомендуемые толщины фасонки

Максимальное усилие в стержнях решетки, кН	До 150	160 - 250	260 - 400	410 - 600	610 - 1000	1010 - 1400	1410 – 1800	Более 1800
Толщина фасонки, мм	6	8	10	12	14	16	18	20

Поскольку в рассматриваемом проекте решетка выполнена из труб квадратного сечения, то вычислив длину сварного шва и его катет по формуле (6.4.1,б), получаем численные значения, которые занесены в таблицу 6.3

В справочных целях мы приводим значение угловых швов для случая уголковых стержней решетки, вычисленные по формулам 6.4.1 (таблица 6.3,а).

Коэффициенты в табл. 6.3,а берутся по СНиП II-23-81 «Стальные конструкции».

Численные значения :

$$l_{ш1-2} = \frac{190,5 \text{ кН}}{2 \cdot 0,8 \text{ см} \cdot 17,5 \text{ кН/см}^2} + 1 = 7,8 \text{ см} ;$$

$$l_{ш2-3} = \frac{128,1 \text{ кН}}{2 \cdot 0,8 \text{ см} \cdot 17,5 \text{ кН/см}^2} + 1 = 5,6 \text{ см} ;$$

$$l_{ш3-4} = \frac{37,1 \text{ кН}}{2 \cdot 0,8 \text{ см} \cdot 17,5 \text{ кН/см}^2} + 1 = 2,8 \text{ см} ;$$

$$l_{ш4-5} = \frac{88,9 \text{ кН}}{2 \cdot 0,8 \text{ см} \cdot 17,5 \text{ кН/см}^2} + 1 = 2,8 \text{ см} ;$$

Далее расчеты выполняются аналогично. Результаты вычислений заносятся в таблицу (6.3).

Таблица 6.3. ГСП или трубы квадратного сечения: на комбинированных швах

№ стержня	Сечение мм	N кН	Расчетный $k_{ш}$ см	Конструктивный шов $k_{ш}$ см.
1 – 2	□ 110 × 7	254	8,4	9
2 – 3	□ 80 × 3	183	4,6	5
3 – 4	□ 80 × 3	53	4,6	5
4 – 5	□ 80 × 6	127	7,2	8
5 – 6	□ 80 × 3	59	4,6	5
6 – 7	□ 80 × 3	55	4,6	5
7 – 8	□ 80 × 3	38	4,6	5

Стержни решетки в местах их крепления к поясам фермы обвариваются по контуру (см. оформление чертежей).

Таблица 6.3,а. Расчет швов. Равнобокие уголки: на угловых швах через фасонки

№ стержня	Сечение мм	N кН	Шов по обушке			Шов по перу		
			$N_{об}$ кН	$k_{ш}$ см	$l_{ш}$ см	$N_n$ кН	$k_{ш}$ см	$l_{ш}$ см
1 – 2	└┐ 90×7	254	$0,75N = 190,5$	0,8	7,8	$0,25N = 63,5$	0,6	4,02
2 – 3	└┐ 50×5	183	$0,7N = 128,1$	0,8	5,6	$0,3N = 54,9$	0,6	3,61
3 – 4	└┐ 50×5	53	$0,7N = 37,1$	0,6	2,8	$0,3N = 15,9$	0,4	2,1
4 – 5	└┐ 75×6	127	$0,7N = 88,9$	0,8	4,2	$0,3N = 38,1$	0,6	2,8
5 – 6	└┐ 50×5	59	$0,7N = 41,3$	0,6	3,0	$0,3N = 17,7$	0,4	2,3
6 – 7	└┐ 50×5	55	$0,7N = 38,5$	0,6	2,8	$0,3N = 16,5$	0,4	2,2
7 – 8	└┐ 50×5	38	$0,7N = 26,6$	0,6	2,3	$0,3N = 11,4$	0,4	1,8

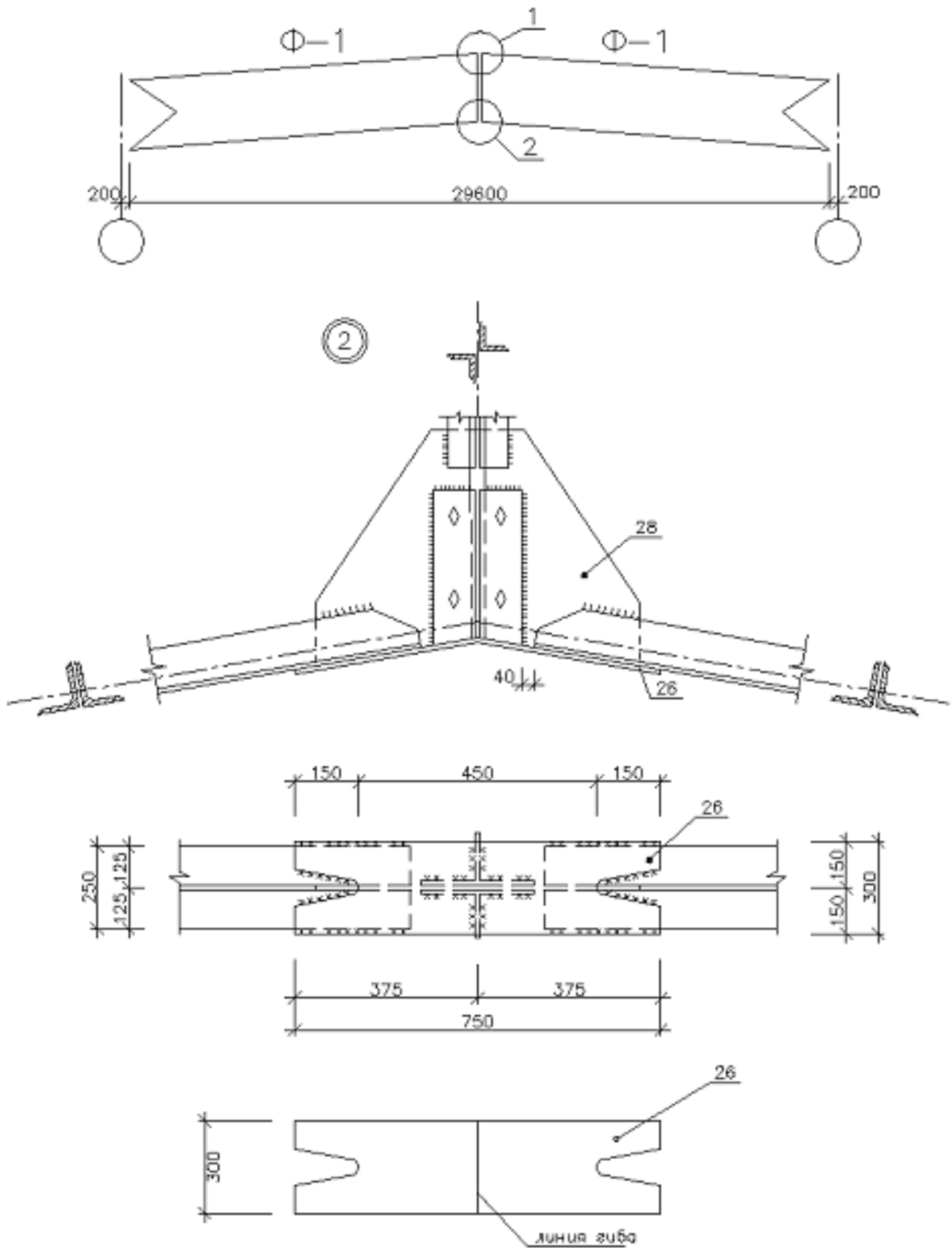




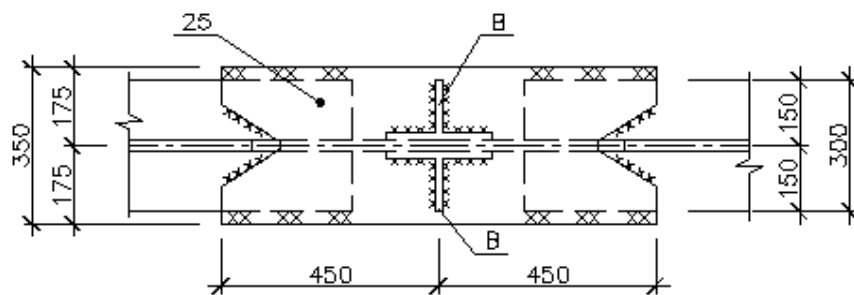
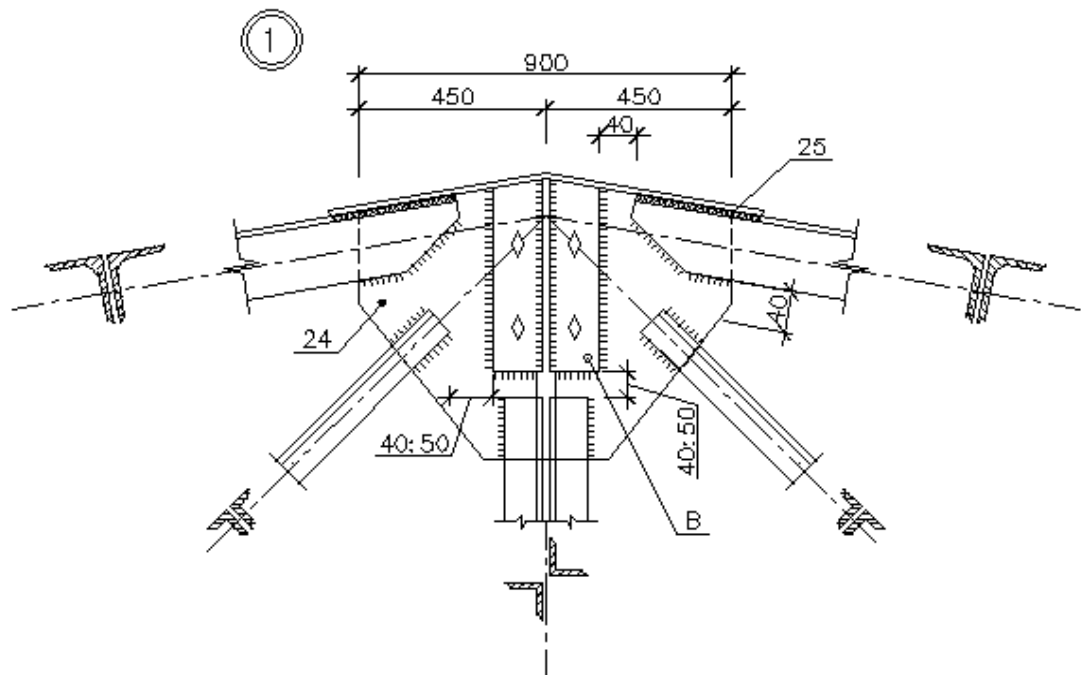
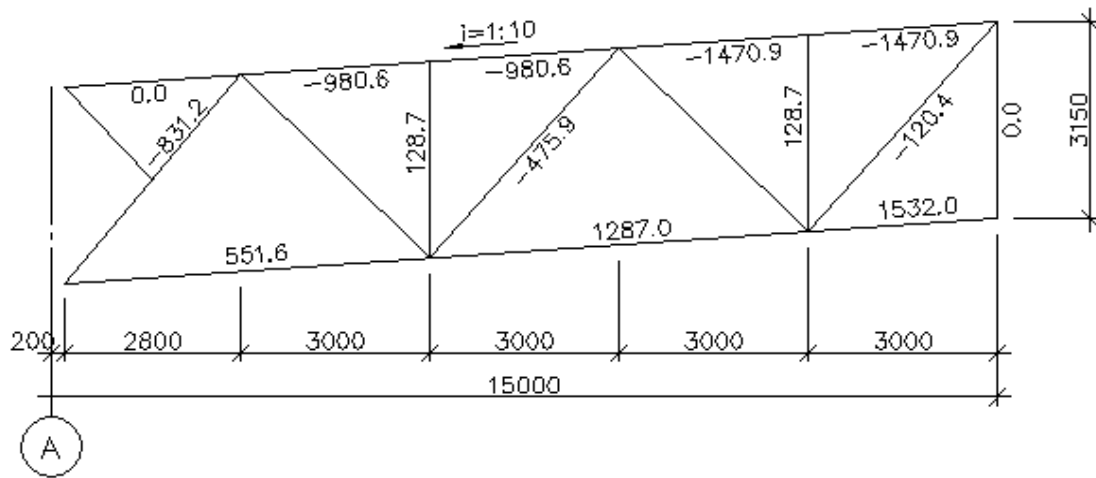
## ВЕДОМОСТЬ РАСХОДА МЕТАЛЛА НА ОТПРАВОЧНУЮ МАРКУ ФЕРМЫ Ф1

Марка элемента	№ дет	Сечение	Длина	Кол-во		Вес в кгс			Примечание	
				шт.	м.	детали	общая	элемент		
	1	I 20B1	6750	1		185,9	185,9		ТУ 14-2-24-72	
	2	I 20B1	7800	1		183,2	183,2		ТУ 14-2-24-72	
	3	I 20B1	4600	1		92,3	92,3		ТУ 14-2-24-72	
	4	I 20B1	9900	1		198,5	198,5		ТУ 14-2-24-72	
	5	□ 80	2080	1		18,7	18,7		ГСП квадрат.сечения ТУ 36-2287-30	
	6	□ 110	4165	1		86,7	86,7		ГСП квадрат.сечения ТУ 36-2287-30	
	7	□ 80	4165	1		37,4	37,4		ГСП квадрат.сечения ТУ 36-2287-30	
	8	□ 80	3358	1		30,1	30,1		ГСП квадрат.сечения ТУ 36-2287-30	
	9	□ 110	4693	1		97,7	97,7		ГСП квадрат.сечения ТУ 36-2287-30	
	10	□ 80	4693	1		42,1	42,1		ГСП квадрат.сечения ТУ 36-2287-30	
	11	□ 80	3858	1		34,6	34,6		ГСП квадрат.сечения ТУ 36-2287-30	
	12	□ 80	5087	1		45,6	45,6		ГСП квадрат.сечения ТУ 36-2287-30	
	13	□ 80	4110	1		36,9	36,9		ГСП квадрат.сечения ТУ 36-2287-30	
	14	- 300x20	180	1		8,5	8,5		Марка стали Вст3сл5 ТУ 36-2287-30	
	15	- 150x15	250	2		4,4	8,8	1315,7	Марка стали Вст3сл5 ТУ 36-2287-30	
	16	- 150x15	700	2		12,3	24,6		Марка стали Вст3сл5 ТУ 36-2287-30	
	17	- 150x15	250	2		4,4	8,8		Марка стали Вст3сл5 ТУ 36-2287-30	
	18	- 360x20	200	3		11,3	33,9		Марка стали Вст3сл5 ТУ 36-2287-30	
	19	- 150x15	700	2		12,3	24,6		Марка стали Вст3сл5 ТУ 36-2287-30	
	20	- 150x15	250	2		4,4	8,8		Марка стали Вст3сл5 ТУ 36-2287-30	
	21	- 150x15	450	2		7,9	15,8		Марка стали Вст3сл5 ТУ 36-2287-30	
	22	- 300x20	160	4		7,5	30,0		Марка стали Вст3сл5 ТУ 36-2287-30	
	23	- 100x15	400	2		4,7	9,4		Марка стали Вст3сл5 ТУ 36-2287-30	
	24	- 100x15	1000	2		11,7	23,4		Марка стали Вст3сл5 ТУ 36-2287-30	
	25	- 100x15	1000	2		11,7	23,4		Марка стали Вст3сл5 ТУ 36-2287-30	
	26	- 100x15	250	2		3,0	6,0		Марка стали Вст3сл5 ТУ 36-2287-30	
Вес направленного металла 1%							14,0	1329,7		

Схема компоновки фермы: из отработанных марок

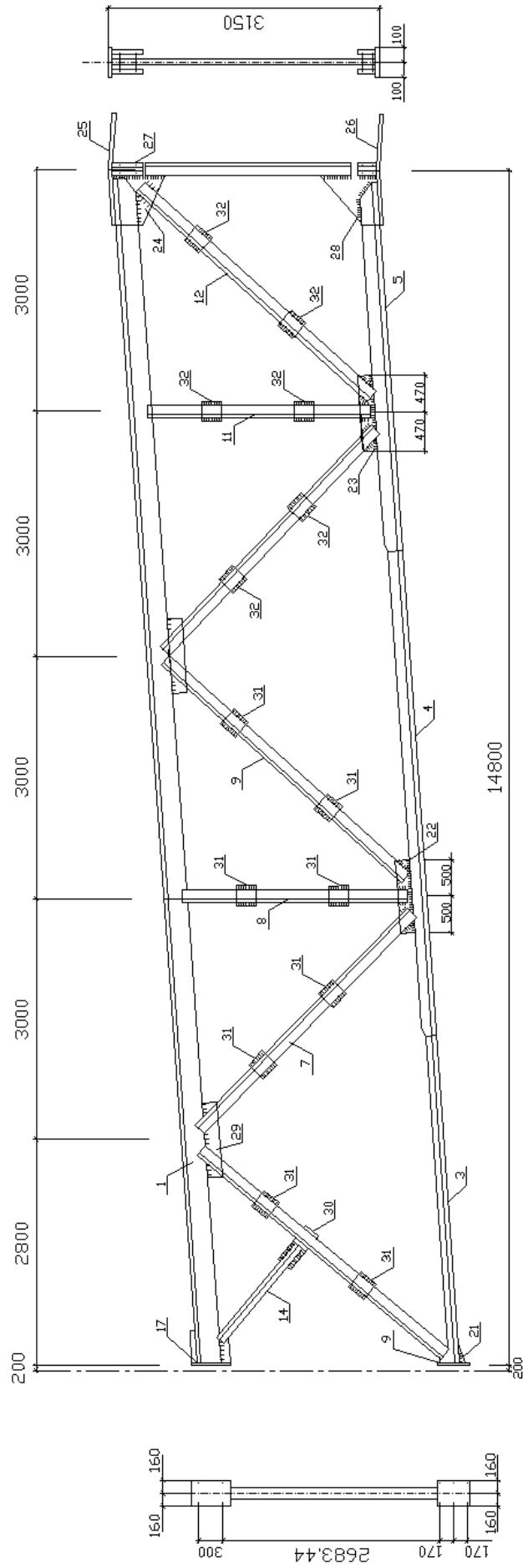


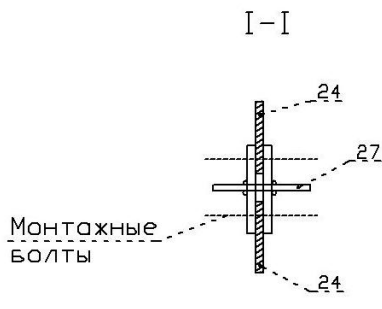
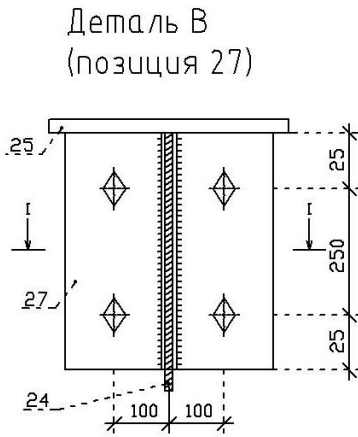
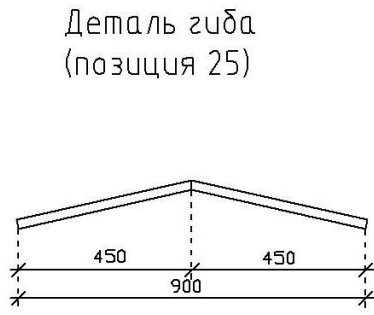
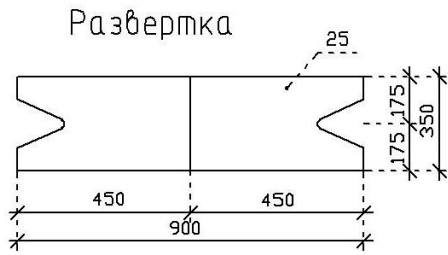
Геометрическая схема фермы и усилия  
в стержнях (в кН)



элемент 25 аналогичен элементу 26

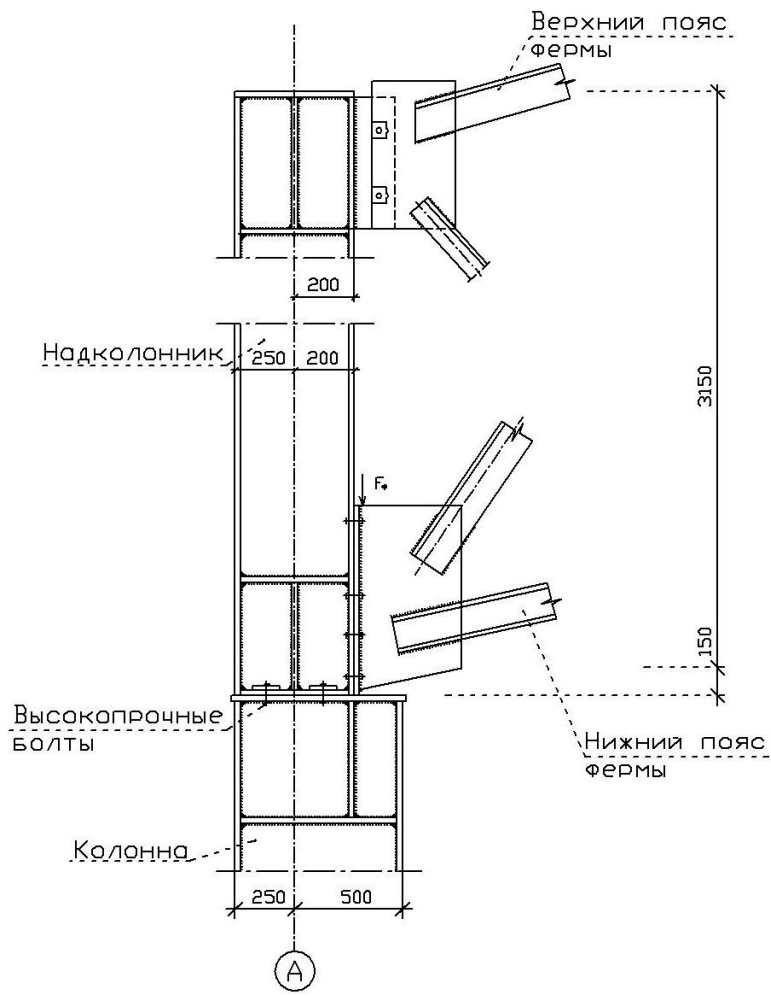
# ОТПРАВОЧНАЯ МАРКА Ф-1





К элементу 27  
крепятся  
коньковые гори-  
зонтальные связи

Узел опирания фермы  
на колонну



## Пример расчёта узла фермы из ГСП квадратного сечения

1. Прочность на продавливание (вырывание) участков полок пояса, контактирующих с элементами решетки, проверяются по формуле:

$$|N_p| + \frac{1,5 \cdot |M_p|}{h_p} \leq \frac{\gamma_c \cdot \gamma_d \cdot \gamma_D \cdot R_{yn} \cdot t_n^2 \cdot (d + c + \sqrt{2 \cdot b_n \cdot f})}{(0,4 + 1,8 \cdot \frac{c}{d}) \cdot f \cdot \sin \alpha} \quad (1)$$

Здесь:

$N_p$  – усилие в элементах решетки фермы;

$M_p = N_p \cdot e_p$  – момент возникающий от эксцентриситета  $e_p$  по компоновке элементов фермы;

$b, h, t, A$  – геометрические характеристики сечения элементов фермы;

$\gamma_c$  – коэффициент надежности по назначению;

$\gamma_d$  – коэффициент надежности по условию работы элемента.

$R_{yn}$  – расчетное сопротивление материала (для стали ВстЗпсб-1

$R_{yn} = 230 \text{ МПа}$ ).

$N_{p2} = -416 \text{ кН}$ ;  $M_{p2} = N_{p2} \cdot e_{p2} = -416 \cdot 0,032 = -13,31 \text{ кН}$

$N_{B2} = -457 \text{ кН}$ ;  $b_n = h_n = 0,14 \text{ м}$ ;  $b_n = h_n = 0,14 \text{ м}$ ;  $t_n = 0,005 \text{ м}$ ;

$h_{p2} = 0,14 \text{ м}$ ;  $d_2 = 0,193 \text{ м}$ ;  $A_n = 25,9 \cdot 10^{-4} \text{ м}^2$ ;  $A_{p2} = 30,6 \cdot 10^{-4} \text{ м}^2$ ;

$A_{p3} = 14,3 \cdot 10^{-4} \text{ м}^2$ ;  $\gamma_c = 0,95$ ;  $\gamma_d = 1$ ;  $R = 230 \text{ МПа}$ ;

$$\left| \frac{N}{A_n \cdot R} \right| = \left| \frac{-457 \cdot 10^3 \text{ Н}}{25,9 \cdot 10^{-4} \text{ м}^2 \cdot 230 \cdot 10^6 \frac{\text{Н}}{\text{м}^2}} \right| = 0,77 \quad ; \quad \gamma_D = 1,5 - 0,77 = 0,73 ;$$

$$f = \frac{b_n - b_{p2}}{2} = \frac{0,14 \text{ м} - 0,14 \text{ м}}{2} = 0.$$

Узел по продавливанию проходит, так как числитель  $\neq 0$ , знаменатель  $= 0$ , следовательно правая часть неравенства (1) стремится  $\rightarrow \infty$ .

2. Устойчивость боковой стенки пояса в месте примыкания сжатого раскоса P2 (рис. 1а, в месте соединения раскоса P2 и верхнего пояса)

Проверка производится по следующей формуле:

$$N_p \leq \gamma_c \gamma_t k R_{yn} t_n \frac{b_n}{\sin^2 \alpha_2} \quad (2)$$

Здесь:

$\alpha$  – угол между раскосом и верхним поясом фермы;

$R_{yn}$  – расчетное сопротивление материала (для стали ВстЗпсб-1

$R_{yn} = 230 \text{ МПа}$ );

$k$  и  $\gamma_t$  – коэффициент зависящие от геометрических размеров пояса.

Необходимость расчета проверяется по формуле:

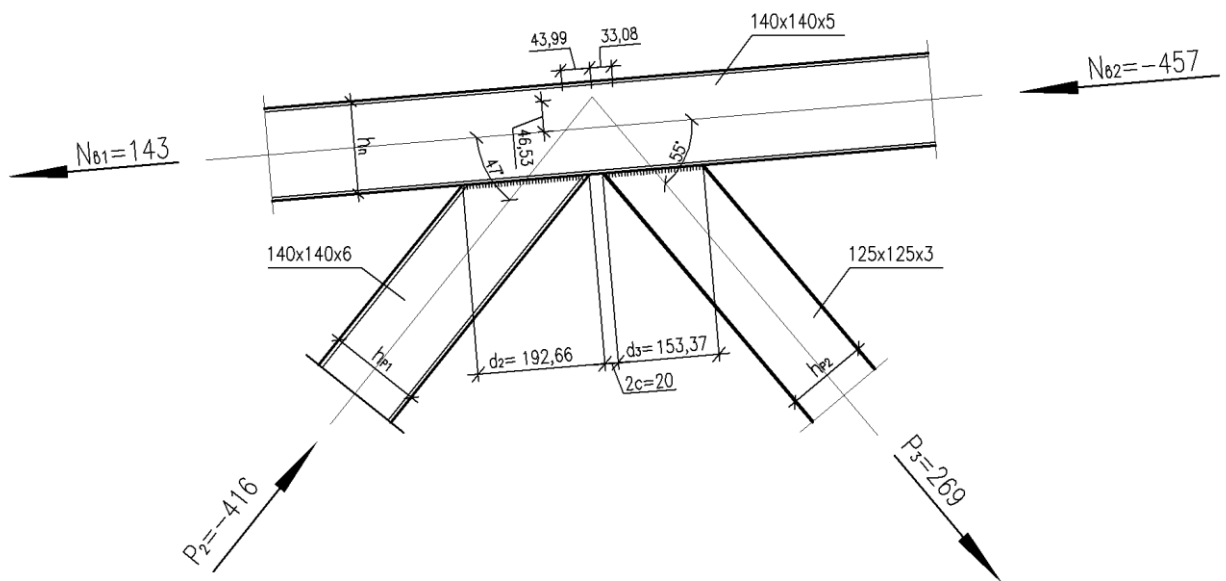
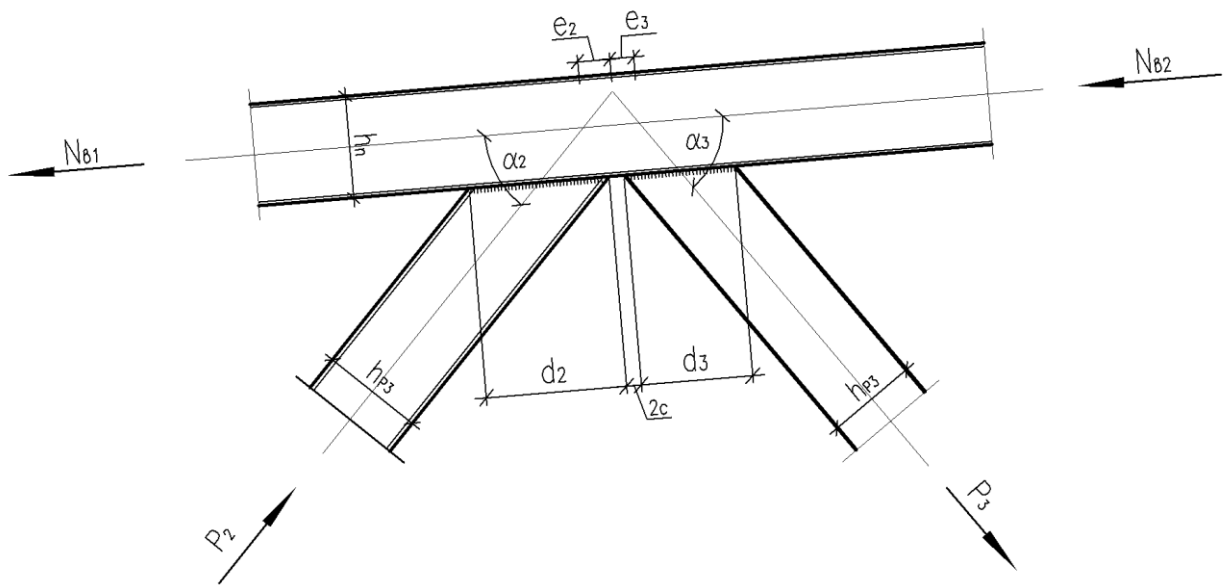
$$\frac{b_{p2}}{b_n} = \frac{0.14}{0.14} = 1 > 0.85 - \text{проверка требуется.}$$

$$N_{p2} = -416 \text{ кН}; \quad \gamma_c = 0.95; \quad \frac{h_n}{t_n} = \frac{0.14}{0.005} = 28 > 25 \Rightarrow \gamma_t = 0.8;$$

$$\frac{h_n}{t_n} = 28 < 40 \Rightarrow k = 1$$

$$2 \cdot 0.9 \cdot 0.8 \cdot 1 \cdot 230 \cdot 10^3 \frac{\text{H}}{\text{M}^2} \cdot 0.005 \text{ M} \frac{0.14 \text{ M}}{0.5348} = 457.5 \text{ кН} > N_{p2}.$$

Узел по устойчивости боковой стенки пояса проходит.





3. Прочность элемента решетки в зоне примыкания к поясу проверяется по формуле:

$$\left| N_p \right| + \frac{0.5 \cdot |M_p|}{h_p} \leq \frac{\gamma_c \cdot \gamma_d \cdot \gamma_D \cdot R_{yn} \cdot A_p}{1 + 0.013 \cdot \frac{b_n}{t_n}} \cdot Z ; \quad (3)$$

а) раскос Р2 –  $140 \times 140 \times 6$ ,  $b_n = h_n \Rightarrow Z = 1$ ,

$$Z = \frac{2}{3} \left( 1 + \frac{1}{1 + \frac{b_p}{h_p}} \right) = 1;$$

$$\frac{b_p}{t_p} = \frac{0.14}{0.006} = 13.3 > 40 \Rightarrow k = 1; \quad \gamma_c = 1; \quad \gamma_d = 0.95; \quad R_{yp} = 230 \text{ МПа}; \quad \frac{b_n}{t_n} = 28;$$

$$A_{p2} = 30.6 \cdot 10^{-4} \text{ м}^2;$$

$$y_1 = \left| N_p \right| + \frac{0.5 |M_p|}{h_p} = 416 \text{ кН} + \frac{0.5 \cdot 13.31 \text{ кН} \cdot \text{м}}{0.14 \text{ м}} = 463.5 \text{ кН};$$

$$y_2 = \frac{\gamma_c \cdot \gamma_d \cdot \gamma_D \cdot R_{yn} \cdot A_p \cdot Z}{1 + 0.013 \cdot \frac{b_n}{t_n}} = \frac{1 \cdot 0.95 \cdot 1 \cdot 230 \cdot 10^3 \text{ кПа} \cdot 30.6 \cdot 10^{-4} \text{ м}^2}{1 + 0.013 \cdot \frac{0.14 \text{ м}}{0.005 \text{ м}}} = 490.18 \text{ кН};$$

$$y_1 < y_2.$$

Узел по прочности раскоса Р2 проходит. Для раскоса Р3 расчет производится аналогично.

4. Прочность сварных швов прикрепления раскосов к верхнему поясу проверяется по формуле:

$$\frac{\left( \left| N_p \right| + \frac{0.5 \cdot |M_p|}{h_p} \right) \cdot \left( 0.75 + 0.01 \frac{b_n}{t_n} \right)}{\left( \beta_f \cdot R_y \right)_{\min} k_f \cdot \left( \frac{2h_p}{\sin \alpha} + b_n \right)} \leq \gamma_c \gamma_{wf} , \quad (4)$$

где

$R_{yu}^{ce}$  – расчетное сопротивление срезу (условному) металла шва;

$R_{yc}^{ce}$  – расчетное сопротивление срезу (условному) металла границы сплавления шва, принимаемое равным  $0.45R_{yn}$ ;

$\beta_u$  и  $\beta_c$  – коэффициенты глубины проплавления шва, принимаемые в зависимости от вида сварки и положения шва;

$\gamma_{wf}$  – коэффициент условий работы шва  $\gamma_{wf} = 1$ ;

$\gamma_c = 1.0$  – коэффициент условий работы;

$\gamma_d = 0.95$  – коэффициент надежности по ответственности сооружения;

$k_f$  – катет шва (таб. 5.4)  $k_f = 4 \text{ мм}$ ;

$$\beta_u R_{yu}^{ce} = 0.9 \cdot 200 = 180 \text{ МПа};$$

$$\beta_c R_{yc}^{ce} = 1.05 \cdot 0.45 R_B^H = 1.05 \cdot 0.45 \cdot 365 = 172.5 \text{ МПа};$$

$\beta_{ш} R_{ш}^{сб} > \beta_{с} R_{с}^{сб}$ , в расчете принимаем  $\beta_{с} R_{с}^{сб} = 172.5 \text{ МПа}$ .

$$\frac{463.5 \text{ кН} \cdot \left(0.75 + 0.01 \frac{0.14 \text{ м}}{0.005 \text{ м}}\right)}{172.5 \cdot 10^3 \text{ кПа} \cdot 0.004 \text{ м} \left(\frac{2 \cdot 0.14 \text{ м}}{0.7313} + 0.14 \text{ м}\right)} = \frac{477.41 \text{ кН}}{360.79 \text{ кН}} = 1.32 > 1 \quad -$$

шов по прочности не проходит.

Аналогично производим расчет и для раскоса Р3. Для обеспечения прочности шва вводим фасонку.

5. Расчет узла с фасонкой, проверяем по формуле :

$$\sqrt{\sigma_n^2 + 3\tau^2} \leq R^{сб} \gamma \quad (5)$$

$$\sigma_n = \frac{N \sin \alpha}{l_{ш} \cdot 0.8 t_{\min}}; \quad \tau = \frac{N \cos \alpha}{(l_{ш} + l_{ш}^{фас}) \cdot 0.8 t_{\min}},$$

где

$$R^{сб} = 230 \text{ МПа};$$

$t_{\min}$  – минимальная из толщин стенок свариваемых элементов;

$$l_{ш} = 2b_{P2} \cdot \left(\frac{1}{\sin \alpha_2} + 1\right) \text{ – длина шва по периметру раскоса};$$

$l_{ш}^{фас}$  – длина шва на фасонке.

Коэффициент, равный 0.8, учитывает непрочвар стенки раскоса.

Для раскоса Р2:

$$N_{P2} = -416 \text{ кН}, \quad t_{\min} = 0.005 \text{ м}; \quad \alpha_2 = 47^\circ;$$

$$l_{ш} = 2b_{P2} \cdot \left(\frac{1}{\sin \alpha_2} + 1\right) = 0.663 \text{ м}; \quad l_{ш}^{фас} = 0;$$

$$y_1 = \sqrt{\left(\frac{-416 \text{ кН} \cdot \sin 47^\circ}{0.663 \text{ м} \cdot 0.8 \cdot 0.005 \text{ м}}\right)^2 + 3 \cdot \left(\frac{-416 \text{ кН} \cdot \cos 47^\circ}{0.663 \text{ м} \cdot 0.8 \cdot 0.005 \text{ м}}\right)^2} = 217.98 \text{ МПа};$$

$$y_2 = 230 \cdot 0.95 = 218.5 \text{ МПа};$$

$y_1 < y_2$ , прочность шва обеспечена.

Для раскоса Р3:

$$N_{P3} = 269 \text{ кН}, \quad t_{\min} = 0.003 \text{ м}; \quad \alpha_3 = 55^\circ;$$

$$l_{ш} = 2b_{P3} \cdot \left(\frac{1}{\sin \alpha_3} + 1\right) = 0.555 \text{ м}; \quad l_{ш}^{фас} = 0;$$

$$y_1 = \sqrt{\left(\frac{269 \text{ кН} \cdot \sin 55^\circ}{0.555 \text{ м} \cdot 0.8 \cdot 0.003 \text{ м}}\right)^2 + 3 \cdot \left(\frac{269 \text{ кН} \cdot \cos 55^\circ}{0.555 \text{ м} \cdot 0.8 \cdot 0.003 \text{ м}}\right)^2} = 259.95 \text{ МПа};$$

$$y_2 = 230 \cdot 0.95 = 218.5 \text{ МПа};$$

$y_1 > y_2$  – прочность шва не обеспечена. Необходимо ввести фасонку.

Назначаем  $l_{ш}^{фас} = 0.06 \text{ м}$ ;

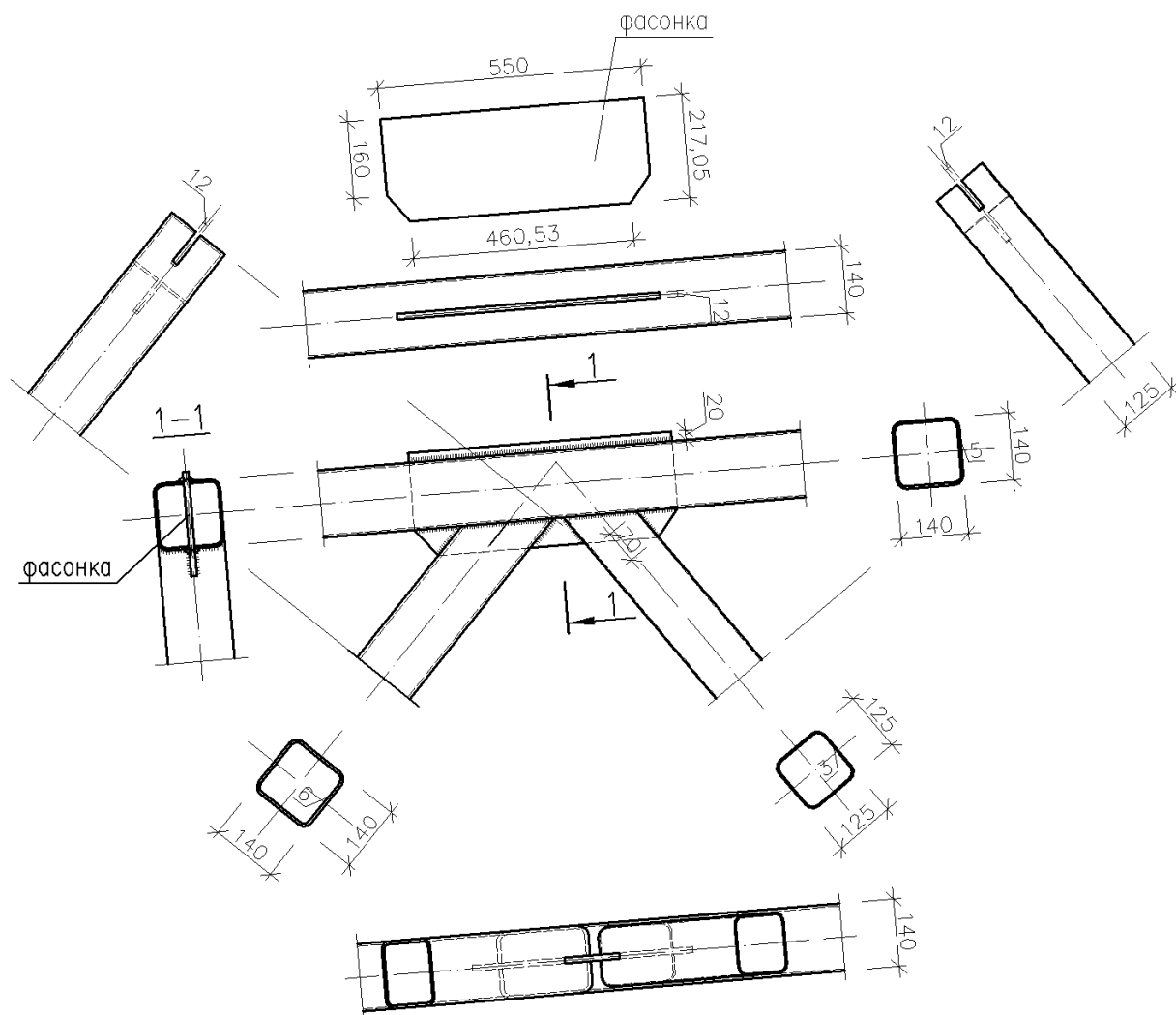
$$y_1 = \sqrt{\left(\frac{269 \text{ кН} \cdot \sin 55^\circ}{0.555 \text{ м} \cdot 0.8 \cdot 0.003 \text{ м}}\right)^2 + 3 \cdot \left(\frac{269 \text{ кН} \cdot \cos 55^\circ}{(0.555 \text{ м} + 0.06 \text{ м}) \cdot 0.8 \cdot 0.003 \text{ м}}\right)^2} = 216.69 \text{ МПа};$$

$$y_2 = 230 \cdot 0.95 = 218.5 \text{ МПа};$$

$y_1 < y_2$  – прочность шва обеспечена.

Длину шва принимаем 70 мм, с учетом непровара на 1 см.

Фасонка в свою очередь будет играть роль жесткой диафрагмы в узле и обеспечивать прочность и устойчивость элемента решетки и верхнего пояса фермы. Фасонку к верхнему поясу привариваем швом. Катет шва должен быть не менее толщины свариваемых элементов.



На этом завершим расчёт узла.

## ЛИТЕРАТУРА

1. «Металлические конструкции» – под редакцией Ю.И. Кудишина, Москва, Академия, 2008 г.
2. «Металлические конструкции» – под редакцией Е.И. Беленя, Москва, Стройиздат, 1986 г.
3. Металлические конструкции (специальный курс) – 2-е изд. под редакцией Беленя Е.Н., – Москва, Стройиздат, 1976. – 600 с.
4. Васильев А.А. Металлические конструкции. – 2-е изд. – Москва, Стройиздат, 1976. – 415 с.
5. Металлические конструкции: Справочник проектировщика. 2-е изд. Под редакцией Мельникова Н.П. – Москва, Стройиздат, 1980. – 776 с.
6. Муханов К.К. Металлические конструкции. – 3-е изд. – Москва, Стройиздат, 1978. – 576 с.
7. СНиП II-23-81\* «Стальные конструкции». Нормы проектирования – Москва, Стройиздат, 1990. – 95 с.
8. СНиП 2-01-07-85\* «Нагрузки и воздействия». – Москва, Стройиздат, 1986. – 105 с., с изм. на 1 января 1987г. и 1 июля 1990г., с изм. от 5 июля 1993г. и 29 мая 2003г.
9. Файбишенко В.К. Металлические конструкции. – Москва, Стройиздат, 1984. – 336 с.
10. Шерешевский И.А. Конструирование промышленных зданий и сооружений. – Москва, Стройиздат, 1979.
11. «Металлические конструкции» – справочник Мельникова С.П.
12. СНиП II-23-81\*. «Стальные конструкции» 2003 г.
13. СНиП 2.01.07-85\*. «Нагрузки и воздействия» 2003 г.
14. Справочник конструктора «Стальные конструкции» – под редакцией Шумакова