

Документ подписан простой электронной подписью  
Информация о владельце:  
ФИО: Баламирзоев Назим Фиолинович  
Должность: Врио ректора  
Дата подписания: 21.12.2022 09:22:23  
Уникальный программный ключ:  
b261c06f25acbb0d1e6de5fc04abdfed0091d138

**Министерство образования и науки Российской Федерации**

**Федеральное государственное бюджетное образовательное учреждение  
высшего профессионального образования  
«Дагестанский государственный технический университет»**



**Кафедра теоретической и общей электротехники**

**Учебное пособие по дисциплине «Новые источники и средства передачи  
энергии» для студентов направления подготовки магистров  
130402.«Электроэнергетика и электротехника»**

Махачкала 2016

Учебное пособие по дисциплине «Новые источники и средства передачи энергии» для студентов направления подготовки магистров 140400.68 «Электроэнергетика и электротехника».— Махачкала, 2016 г. – с.110.

Курс лекций подготовлен на кафедре «Теоретическая и общая электротехника» и предназначены для студентов направления подготовки магистров при изучении дисциплины «Новые источники и средства передачи энергии».

Приводятся основные теоретические положения, а также практические рекомендации по вопросам использования новых нетрадиционных источников энергии в различных отраслях экономики и производства.

Составители: Исмаилов Т.А., Евдулов О.В., Евдулов Д.В.

Рецензенты: декан факультета информационных систем ФГБОУ ВПО «Дагестанский государственный технический университет», д.т.н., профессор Саркаров Т.Э.

заведующий лабораторией информационных технологий в энергетике ФГБУН Институт проблем геотермии ИПГ РАН, д.т.н., доцент Кобзаренко Д.Н.

© кафедра «Теоретическая и общая электротехника» ФГБОУ ВПО «Дагестанский государственный технический университет».

Печатается согласно постановлению Совета ФГБОУ ВПО «Дагестанский государственный технический университет» от \_\_\_\_\_ 2016 г.

## Содержание

1. Состояние и перспективы использования нетрадиционных и возобновляемых источников энергии.....	5
1. Состояние и перспективы использования нетрадиционных и возобновляемых источников энергии.....	5
1.1. Традиционные и нетрадиционные источники энергии .....	5
1.2. Запасы и динамика потребления энергоресурсов, политика России в области нетрадиционных и возобновляемых источников энергии .....	6
1.3. Основные объекты нетрадиционной энергетики России.....	7
2. Физические основы процессов преобразования солнечной энергии .....	11
2.1. Интенсивность солнечного излучения.....	11
2.2. Фотоэлектрические свойства р-п перехода .....	12
2.3. Вольт-амперная характеристика солнечного элемента.....	15
2.4. Конструкции и материалы солнечных элементов .....	16
3. Системы солнечного теплоснабжения.....	19
3.1. Классификация и основные элементы гелиосистем.....	19
3.2. Концентрирующие гелиоприемники.....	20
3.3. Солнечные коллекторы.....	22
3.4. Солнечные абсорберы.....	25
4. Тепловое аккумулирование энергии .....	26
4.1. Энергетический баланс теплового аккумулятора.....	26
4.2. Классификация аккумуляторов тепла .....	27
4.3. Системы аккумулирования.....	28
4.4. Тепловое аккумулирование для солнечного обогрева и охлаждения помещений .....	30
5. Энергия ветра и возможности ее использования.....	35
5.1. Происхождение ветра, ветровые зоны России .....	35
5.2. Классификация ветродвигателей по принципу работы .....	38
5.3. Работа поверхности при действии на нее силы ветра .....	40
5.4. Работа ветрового колеса крыльчатого ветродвигателя .....	42
6. Тепловой режим земной коры. Источники геотермального тепла. ....	45
6.1. Тепловой режим земной коры.....	45
6.2. Подземные термальные воды (гидротермы) .....	46
6.3. Запасы и распространение термальных вод .....	48
6.4. Состояние геотермальной энергетики в России .....	50
7. Использование геотермальной энергии для выработки тепловой и электрической энергии .....	53
7.1. Прямое использование геотермальной энергии.....	53
7.2. Геотермальные электростанции с бинарным циклом .....	55
7.3. Схема Паужетской ГеоТЭС.....	56
8. Использование геотермальной энергии для теплоснабжения жилых и производственных зданий .....	58
8.1. Теплоснабжение высокотемпературной сильно минерализованной	

термальной водой .....	58
8.2. Теплоснабжение низкотемпературной маломинерализованной термальной водой .....	59
9. Энергетические ресурсы океана .....	64
9.1. Баланс возобновляемой энергии океана .....	64
9.2. Основы преобразования энергии волн .....	65
9.3. Преобразователи энергии волн .....	68
10. Использование энергии приливов и морских течений .....	73
10.1. Общие сведения об использовании энергии приливов .....	73
10.2. Мощность приливных течений и приливного подъема воды .....	74
10.3. Использование энергии океанских течений .....	76
10.4. Общая характеристика технических решений .....	77
11. Преобразование тепловой энергии океана .....	81
11.1. Ресурсы тепловой энергии океана .....	81
11.2. Схема ОТЭС, работающей по замкнутому циклу .....	83
11.3. Схема ОТЭС, работающей по открытому циклу .....	84
11.4. Использование перепада температур океан-атмосфера .....	85
11.5. Прямое преобразование тепловой энергии .....	87
12. Использование биотоплива для энергетических целей .....	89
12.1. Производство биомассы для энергетических целей .....	89
12.2. Пиролиз (сухая перегонка) .....	90
12.3. Термохимические процессы .....	92
12.4. Спиртовая ферментация (брожение) .....	93
13. Экологические проблемы использования нетрадиционных и возобновляемых источников энергии .....	96
13.1. Проблема взаимодействия энергетики и экологии .....	96
13.2. Экологические последствия развития солнечной энергетики .....	97
13.3. Влияние ветроэнергетики на природную среду .....	98
13.4. Возможные экологические проявления геотермальной энергетики .....	100
13.5. Экологические последствия использования энергии океана .....	102
14. Нетрадиционные перспективные методы передачи электрической энергии .....	105
Литература .....	110

# 1. Состояние и перспективы использования нетрадиционных и возобновляемых источников энергии

## 1.1. Традиционные и нетрадиционные источники энергии

При существующем уровне научно-технического прогресса энергопотребление может быть покрыто лишь за счет использования органических топлив (уголь, нефть, газ), гидроэнергии и атомной энергии на основе тепловых нейтронов. Однако, по результатам многочисленных исследований органическое топливо к 2020 г. может удовлетворить запросы мировой энергетики только частично. Остальная часть энергопотребности может быть удовлетворена за счет других источников энергии – нетрадиционных и возобновляемых.

Таблица 1

Нетрадиционные и возобновляемые источники энергии

Источники первичной энергии	Естественное преобразование энергии	Техническое преобразование энергии	Вторичная потребляемая энергия
Земля	Геотермальное тепло Земли	Геотермальная электростанция	Электричество
Солнце	Испарение атмосферных осадков	Гидроэлектростанции (напорные и воднопороточные)	
	Движение атмосферного воздуха	Ветроэнергетические установки	
	Морские течения	Морские электростанции	
	Движение волн	Волновые электростанции	
	Таяние льдов	Ледниковые электростанции	
	Фотосинтез	Электростанции на биомассе	
Планеты	Приливы и отливы	Фотоэлектричество	
		Приливные электростанции	

**Возобновляемые источники энергии** – это источники на основе постоянно существующих или периодически возникающих в окружающей среде потоков энергии. Возобновляемая энергия не является следствием целенаправленной деятельности человека, и это является ее отличительным признаком.

**Невозобновляемые источники энергии** – это природные запасы веществ и материалов, которые могут быть использованы человеком для производства энергии. Примером могут служить ядерное топливо, уголь, нефть, газ. Энергия

невозобновляемых источников в отличие от возобновляемых находится в природе в связанном состоянии и высвобождается в результате целенаправленных действий человека.

В соответствии с резолюцией № 33/148 Генеральной Ассамблеи ООН (1978 г.) к нетрадиционным и возобновляемым источникам энергии относятся: солнечная, ветровая, геотермальная, энергия морских волн, приливов и океана, энергия биомассы, древесины, древесного угля, торфа, тяглового скота, сланцев, битуминозных песчаников и гидроэнергия больших и малых водотоков. Классификация НВИЭ представлена в табл.1.

Начиная с 90-х годов по инициативе ЮНЕСКО при поддержке государств-членов ООН и заинтересованных организаций, проводятся мероприятия по продвижению идеи широкого использования возобновляемых источников.

## **1.2. Запасы и динамика потребления энергоресурсов, политика России в области нетрадиционных и возобновляемых источников энергии**

Потенциальные возможности нетрадиционных и возобновляемых источников энергии составляют, млрд. т.у.т в год:

- энергии Солнца – 2300;
- энергии ветра – 26,7;
- энергии биомассы – 10;
- тепла Земли – 40000;
- энергии малых рек – 360;
- энергии морей и океанов – 30;
- энергии вторичных низкопотенциальных источников тепла – 530.

Разведанные запасы местных месторождений угля, нефти и газа в России составляют 8,7 млрд. т.у.т., торфа – 10 млрд. т.у.т. По имеющимся оценкам, технический потенциал ВИЭ в России составляет порядка 4,6 млрд. т.у.т. в год, что превышает современный уровень энергопотребления России, составляющий около 1,2 млрд. т.у.т. в год. Экономический потенциал НВИЭ определен в 270 млн. т.у.т. в год, что составляет около 25% от годового внутрироссийского потребления. В настоящее время экономический потенциал ВИЭ существенно увеличился в связи с подорожанием традиционного топлива и удешевлением оборудования возобновляемой энергетики за прошедшие годы.

Доля возобновляемой энергетики в производстве электроэнергии составила в 2002 г. около 0,5% от общего производства или 4,2 млрд. кВт·ч, а объем замещения органического топлива – около 1% от общего потребления первичной энергии или около 10 млн. т.у.т. в год.

Положительным фактором для развития НВИЭ в России является начавшееся создание законодательной базы. Так, Законом «Об энергосбережении» в 1996 г. установлена правовая основа применения электрогенерирующих установок на НВИЭ, состоящая в праве независимых производителей этой электроэнергии на подключение к сетям энергоснабжающих организаций. Государ-

ственной Думой и Советом Федерации принят Закон «О государственной политике в сфере использования нетрадиционных возобновляемых источников энергии». Этот правовой акт устанавливает минимально допустимые в современных условиях экономические и организационные основы развития. Ведется разработка федеральной программы по использованию НВИЭ. Предполагается развивать производственные мощности оборудования нетрадиционной энергетики, на что будет выделено 1,315 млрд. рублей: 17% из федерального бюджета, остальные – из региональных и местных бюджетов.

В мае 2003 г. на рассмотрение правительства России вынесена «Энергетическая стратегия России на период до 2020 г.». Одним из направлений данного документа является рассмотрение возможностей использования возобновляемых источников энергии.

Стратегическими целями использования возобновляемых источников энергии и местных видов топлива являются:

- сокращение потребления невозобновляемых топливно-энергетических ресурсов;
- снижение экологической нагрузки от топливно-энергетического комплекса;
- обеспечение децентрализованных потребителей и регионов с дальним и сезонным завозом топлива;
- снижение расходов на дальнепривозное топливо. Необходимость развития возобновляемой энергетики определяется ее ролью в решении следующих проблем:
- обеспечение устойчивого тепло- и электроснабжения населения и производства в зонах децентрализованного энергоснабжения, в первую очередь в районах Крайнего Севера и приравненных к ним территориях. Объем завоза топлива в эти районы составляет около 7 млн. т нефтепродуктов и свыше 23 млн. т угля;
- обеспечение гарантированного минимума энергоснабжения населения и производства в зонах централизованного энергоснабжения, испытывающих дефицит энергии, предотвращение ущербов от аварийных и ограничительных отключений; - снижение вредных выбросов от энергетических установок в городах и населенных пунктах со сложной экологической обстановкой, а также в местах массового отдыха населения.

В последнее время растет интерес к нетрадиционной энергетике у региональных энергетических компаний и местных администраций. Оценки показывают, что к 2012 г. может быть осуществлен ввод в действие свыше 10000 МВт электрических и 12000 МВт тепловых мощностей на базе возобновляемых источников энергии при соответствующей государственной поддержке

### **1.3. Основные объекты нетрадиционной энергетики России**

Остановимся теперь подробнее на действующих и строящихся энергоуста-

новках возобновляемой энергетики. На рис.1 приведена карта России с указанием на ней мест расположения наиболее крупных объектов возобновляемой энергетики.



Рис. 1. Расположение объектов нетрадиционной и возобновляемой энергетики на территории России.

Россия располагает большими потенциальными запасами геотермальной энергии в виде парогидротерм вулканических районов и энергетических термальных вод с температурой 60-200°C в платформенных и предгорных районах.

В 1967 г. на южной оконечности Камчатки была создана первая в стране Паужетская ГеоТЭС мощностью 5 МВт, доведенная впоследствии до мощности 11 МВт. Пробуренные в Паужетской геотермальной системе несколько десятков скважин в суммарном объёме производят пароводяную смесь в количестве, достаточном для расширения Паужетской ГеоТЭС до 25 МВт.

Экономический кризис 90-х годов сказался и на сфере использования НВИЭ. Несмотря на это удалось сохранить научно-технический потенциал и освоить выпуск новой продукции. Так на ОАО «Калужский турбинный завод» производятся конденсационные блок-модульные ГеоТЭС мощностью 4 и 20 МВт. Три таких блока «Туман-4К» по 4 МВт смонтированы на Верхне-Мутновской ГеоТЭС на Камчатке. В качестве теплоносителя используется пар Мутновского месторождения давлением 0,8 МПа. Строительство Верхне-Мутновской ГеоТЭС было начато в 1995 г. и завершено в 1999 г. В настоящее время мощность введенной в эксплуатацию ГеоТЭС составляет 12 МВт.

На Мутновской ГеоТЭС, проектная мощность которой составляет 80 МВт, будут установлены 4 энергомодуля «Камчатка-20» мощностью по 20 МВт. Строительство ГеоТЭС начато в 1992 г. на 2х площадках, на каждой из которых располагается главный корпус с двумя энергоблоками.

В 1989 г. на Северном Кавказе была создана опытная Ставропольская ГеоТЭС с использованием двухконтурных энергоустановок. В качестве теплоносителя применяется термальная вода с температурой 165 °С, добываемой с глуби-



ны 4,2 км. Технологическая схема ГеоТЭС была разработана в ЭНИИ им.Кржижановского. Кроме указанных геотермальных теплоэлектростанций разработан проект и выполнено технико-экономическое обоснование Океанской ГеоТЭС на о. Итуруп в Сахалинской области суммарной мощностью 1-й и 2-й очередей 30 МВт. Находится в эксплуатации Курильская ГеоТЭС мощностью 0,5 МВт.

Месторождения парогидротерм имеются в России только на Камчатке и Курилах, поэтому геотермальная энергетика не может играть значительную роль в масштабах страны в целом. Но для указанных районов, энергоснабжение которых целиком зависит от привозного топлива, геотермальная энергетика способна радикально решить проблему энергообеспечения.

В свое время в бывшем СССР широкое распространение получили малые ГЭС, которые затем были законсервированы или списаны. Сейчас есть предпосылки возврата к малым ГЭС на новой основе, за счет производства современных гидроагрегатов мощностью от 10 до 5860 кВт. В настоящее время действуют около 50 микроГЭС мощностью от 1,5 до 50 кВт, в том числе каскад ГЭС на р. Толмачева мощностью трех очередей около 45 МВт.

В области ветроэнергетики созданы образцы отечественных ветроэнергетических установок (ВЭУ) мощностью 250 и 1000 кВт, находящиеся в опытной эксплуатации. Налаживается сотрудничество с зарубежными организациями и фирмами, имеющими большой опыт в этой области.

Недалеко от г. Элиста планируется строительство крупной Калмыцкой ВЭС, проектная мощность которой составляет 23 МВт. Первая очередь была построена на базе ВЭУ «Радуга-1» мощностью 1,0 МВт и с июля 1995 г. подключена к энергосистеме Калмыкии. Установка работает в круглосуточном режиме.

В Ростовской области в составе «Ростовэнерго» работает ВЭС, известная как ВЭС-300. В ее составе 10 ВЭУ мощностью по 30 кВт каждая. ВЭУ предоставила немецкая компания HSW в рамках проекта «Эльдорадо Винд». Заполняемая ВЭС мощностью 1,5 МВт (г. Воркута) успешно эксплуатируются с 1993 года. Она построена на базе шести установок АВЭ-250 российско-украинского производства мощностью 200-250 кВт каждая

В июле 2002 г. при поддержке датской компании «SEAS Energi Service A.S.» состоялось открытие крупной ВЭС возле поселка Куликово Калининградской области. Куликовская ВЭС состоит из 21 ВЭУ датского производства мощностью 225 кВт каждая, суммарная мощность составляет 5,1 МВт. В дальнейшем планируется создание в Калининградской области первой коммерческой ветроэлектрической станции морского базирования мощностью 50 МВт. Ветропарк будет построен в 500 метрах от берега на шельфе Балтийского моря.

Подготовлено технико-экономическое обоснование Приморской ветровой электростанции общей мощностью 30 МВт. В качестве основного технологического оборудования приняты комплексные автоматизированные ВЭУ фирмы «Радуга» единичной мощностью 250 и 1000 кВт, поставляемые заводом укрупненными блоками максимальной заводской готовности. ВЭС будет размещаться на мысе Лукина, где планируется установить 80 ВЭУ мощностью 250 кВт, и на мысе Поворотном – 10 ВЭУ мощностью 1,0 МВт.

Кроме перечисленных ВЭС в эксплуатации находятся до 1500 ветроустановок различной мощности (от 0,08 до 30 кВт).

В России в настоящее время работают несколько комплексов с биогазовыми установками, среди них: в Подмоскowie – птицефабрика «Новомосковская», животноводческая ферма «Поярково» агрофирмы «Искра» Солнечногорского района Московской области, Сергачевская птицефабрика в Нижегородской области. В Российской отраслевой программе «Энергосбережение в АПК» на 2001-2006 годы, в разных областях, запланировано строительство 126 биогазовых установок. Кроме этого имеются технические разработки по использованию биогаза в качестве автомобильного топлива.

В восьмидесятые годы в Крыму была построена первая экспериментальная солнечная электростанция СЭС-5 мощностью 5 МВт с термодинамическим циклом преобразования энергии, а также экспериментальный комплекс сооружений с солнечным тепло- и хладоснабжением. В 60-70-е годы появились также фотоэлектрические установки автономного электроснабжения. К концу 80-х годов в бывшем СССР в эксплуатации находились солнечные установки горячего водоснабжения с общей площадью около 150 тыс. м<sup>2</sup>, а производство солнечных коллекторов доходило до 80 тыс. м<sup>2</sup> в год.

В 1968 г. в Кислой губе на побережье Баренцева моря появилась экспериментальная Кислогубская ПЭС мощностью 0,4 МВт, на строительстве которой был впервые использован отечественный прогрессивный метод наплавного строительства плотины. На ПЭС был установлен один обратимый капсульный агрегат французской фирмы «Нейрпик». Кислогубская ПЭС является научной базой ОАО «Научно-исследовательский институт энергетических сооружений». В последние годы станция не эксплуатировалась, но июне 2003 г. руководством Мурманской области и РАО «ЕЭС России» принято совместное решение о ее восстановлении. Гидроагрегаты для восстановления станции и увеличения ее мощности заказаны на предприятии «Звездочка» г. Северодвинск Архангельской области.

В качестве перспектив развития приливной энергетики в России следует отметить проекты Мезенской ПЭС на Белом море (19200 МВт), Тугурской ПЭС на Охотском море (7980 МВт). Колоссальные мощности проектируемых ПЭС, обусловленные природными условиями, требуют большое число (по несколько сотен) гидроагрегатов на каждой станции, длительные сроки строительства, огромные капиталовложения как непосредственно в строительство ПЭС, так и в мероприятия по их адаптации в рамках энергосистемы). Все это делает создание этих ПЭС предметом отдаленного будущего.

## 2. Физические основы процессов преобразования солнечной энергии

### 2.1. Интенсивность солнечного излучения

Источником энергии солнечного излучения служит термоядерная реакция на Солнце. Основная часть этой энергии испускается в виде электромагнитного излучения в диапазоне 0,2-3 мкм. При прохождении через атмосферу солнечный свет ослабляется, в основном из-за поглощения инфракрасного излучения парами воды, ультрафиолетового излучения – озоном и рассеяния излучения молекулами газов и находящимися в воздухе частицами пыли и аэрозолями. Параметром, отражающим влияние атмосферы на интенсивность и спектральный состав солнечного излучения, доходящего до земной поверхности, является атмосферная (или воздушная) масса (АМ). При нулевой воздушной массе АМ 0 интенсивность излучения равна  $E_C = 1360 \text{ Вт/м}^2$ . Величина АМ 1 соответствует прохождению солнечного излучения через безоблачную атмосферу до уровня моря при зенитальном расположении Солнца. Воздушная масса для любого уровня земной поверхности в любой момент дня определяется по формуле

$$AM(x) = \frac{x}{x_0} \frac{1}{\sin \theta}, \quad (1)$$

где  $x$  – атмосферное давление, Па;  $x_0$  – нормальное атмосферное давление ( $1,013 \cdot 10^5$  Па);  $\theta$  – угол высоты Солнца над горизонтом.

Наиболее характерной в земных условиях является величина АМ 1,5 ( $\theta \approx 42^\circ$ ). Она принята за стандартную при интегральной поверхностной плотности солнечного излучения  $E_C = 835 \text{ Вт/м}^2$ , что необходимо при обеспечении сравнимости результатов исследований различных солнечных элементов. На рис.2 приведено спектральное распределение потока фотонов внеатмосферного (АМ 0) и наземного стандартизованного (АМ 1,5) солнечного излучения при перпендикулярном падении лучей на приемную площадку.

Энергия фотонов, эВ, в излучении с длиной волны  $\lambda$  определяется из соотношения

$$h\nu = h \frac{c}{\lambda} = \frac{1,24}{\lambda}, \quad (2)$$

где  $h$  – постоянная Планка,  $c$  – скорость света,  $\lambda$  – длина волны.

Граничная длина волны, начиная с которой фотоны будут поглощаться в материале солнечного элемента с шириной запрещенной зоны  $E_g$

$$\lambda_g = \frac{1,24}{E_g}$$

Более длинноволновое излучение не поглощается в полупроводнике и, следовательно, бесполезно с точки зрения фотоэлектрического преобразования.

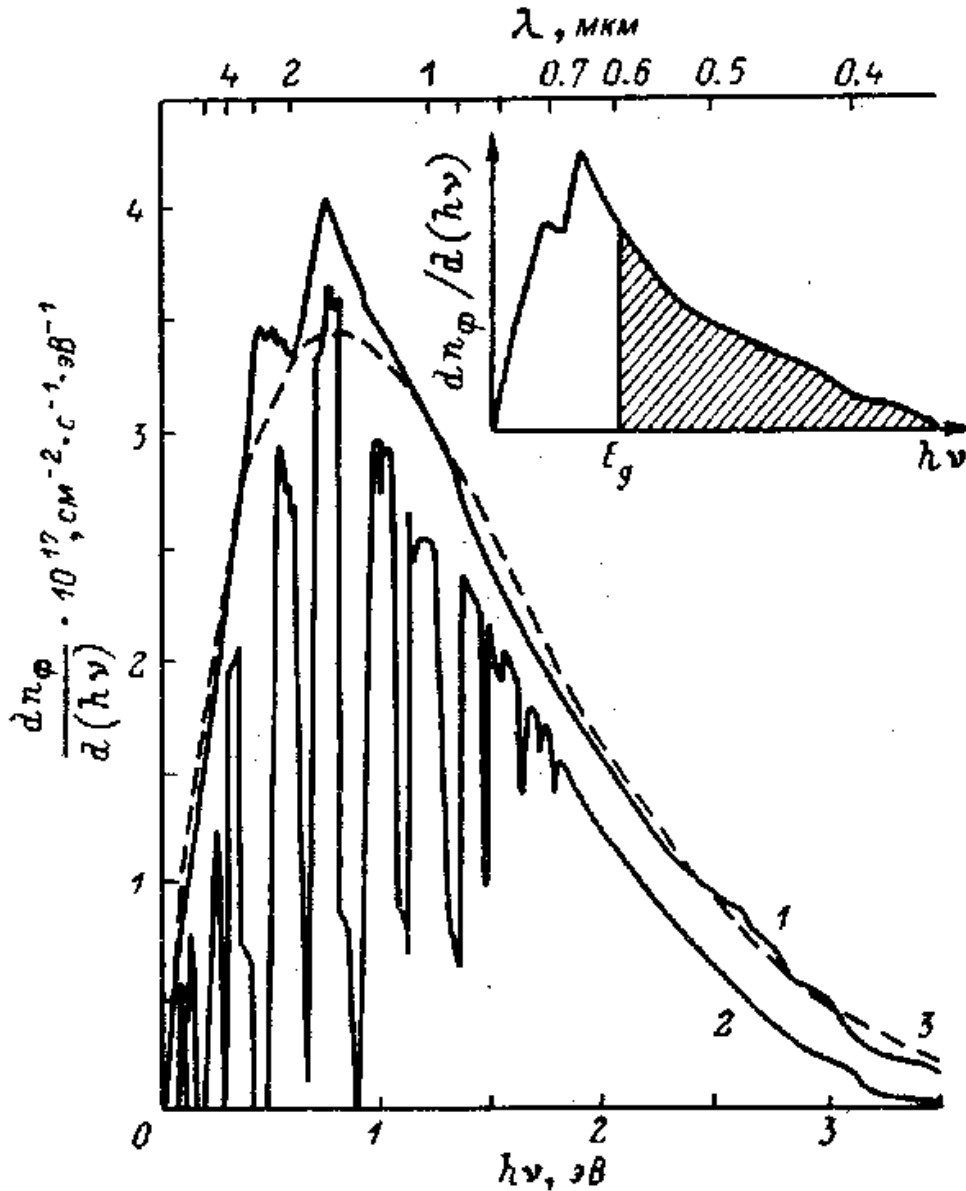


Рис.2. Спектральное распределение потока фотонов солнечного излучения: 1 – внеатмосферное излучение (AM 0); 2 – наземное стандартизованное излучение (AM 1,5); 3 – спектр излучения абсолютно черного тела при  $T_C = 5800$  К. На вставке заштрихована доля полезно используемых фотонов.

## 2.2. Фотозлектрические свойства p-n перехода

Простейшая конструкция солнечного элемента на основе монокристаллического кремния показана на рис.3. На малой глубине от поверхности кремниевой пластины p-типа сформирован p-n-переход с тонким металлическим контактом. На тыльную сторону пластины нанесен сплошной металлический контакт.

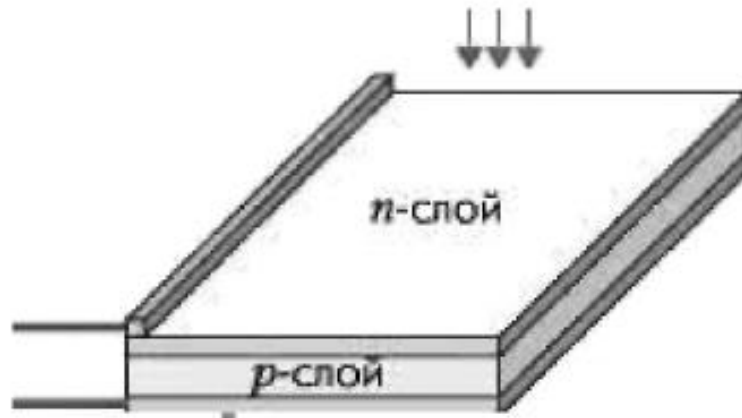


Рис.3. Конструкция простейшего солнечного элемента

Пусть  $p$ - $n$ -переход расположен вблизи от освещаемой поверхности полупроводника. При использовании солнечного элемента в качестве источника электроэнергии к его выводам должно быть подсоединено сопротивление нагрузки. Рассмотрим вначале два крайних случая:  $R_n = 0$  (режим короткого замыкания) и  $R_n = \infty$  (режим холостого хода). Зонные диаграммы для этих режимов изображены на рис.4 *а, б*. В первом случае зонная диаграмма освещенного  $p$ - $n$ -перехода не отличается от зонной диаграммы при термодинамическом равновесии (без освещения и без приложенного напряжения смещения), поскольку внешнее закорачивание обеспечивает нулевую разность потенциалов между  $n$ - и  $p$ - областями. Однако через  $p$ - $n$ -переход и внешний проводник течет ток, обусловленный фотогенерацией электронно-дырочных пар в  $p$ -области. Фотоэлектроны, образовавшиеся в непосредственной близости от области объемного заряда, увлекаются электрическим полем  $p$ - $n$ -перехода и попадают в  $n$ -область. Остальные электроны диффундируют к  $p$ - $n$ -переходу, стараясь восполнить их убыль, и в конечном итоге также попадают в  $n$ -область. В  $n$ -области возникает направленное движение электронов к тыльному металлическому контакту, перетекание во внешнюю цепь и в контакт к  $p$ -области. На границе контакта к  $p$ -области происходит рекомбинация подошедших сюда электронов с фотогенерированными дырками.

При разомкнутой внешней цепи  $p$ - $n$ -перехода (рис.4., *б*) фотоэлектроны, попадая в  $n$ -область, накапливаются в ней и заряжают  $n$ -область отрицательно. Остающиеся в  $p$ -области избыточные дырки заряжают  $p$ -область положительно. Возникающая таким образом разность потенциалов является напряжением холостого хода  $U_{xx}$ . Полярность  $U_{xx}$  соответствует прямому смещению  $p$ - $n$ -перехода.

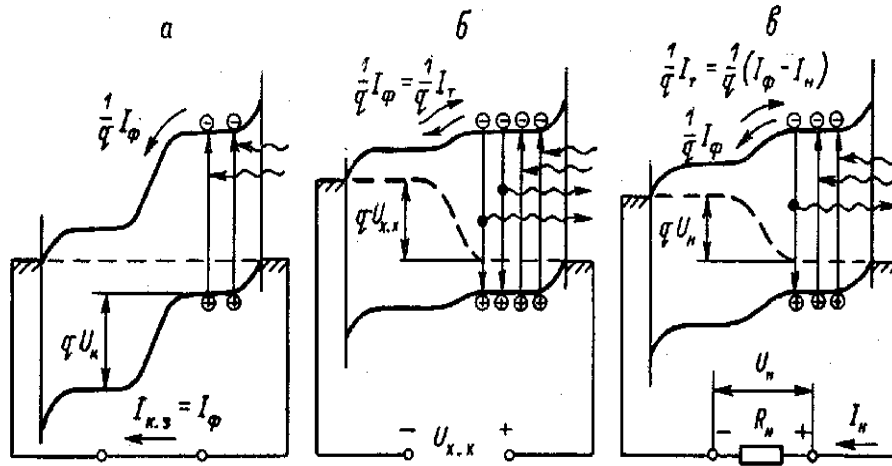


Рис.4. Зонные энергетические диаграммы р-п-перехода при освещении: *a* – в режиме короткого замыкания; *б* – холостого хода; *в* – включения на со противление нагрузки.

Поток генерированных светом носителей образует фототок  $I_{\phi}$ . Величина  $I_{\phi}$  равна числу фотогенерированных носителей, прошедших через р-п-переход в единицу времени

$$I_{\phi} = q \frac{P_{и}}{h\nu}, \quad (3)$$

где  $q$  – величина заряда электрона;  $P_{и}$  – мощность поглощенного монохроматического излучения.

Здесь предполагается, что в полупроводнике каждый поглощенный фотон с энергией  $h\nu \geq E_g$  создает одну электронно-дырочную пару. Это условие хорошо выполняется для солнечных элементов на основе Si и GaAs.

При нулевых внутренних омических потерях в солнечном элементе режим короткого замыкания (рис.4, *a*) эквивалентен нулевому напряжению смещения р-п-перехода, поэтому ток короткого замыкания  $I_{кз}$  равен фототоку

$$I_{\phi} = I_{кз}$$

В режиме холостого хода (рис. 3.2.2, *б*) фототок уравнивается «темновым» током  $I_T$  – прямым током через р-п-переход, возникающим при напряжении смещения  $U_{x,x}$ . Абсолютное значение «темнового» тока

$$I_T = I_0 \exp \left[ \left( \frac{qU_{xx}}{AkT} \right) - 1 \right] = I_{\phi}, \quad (4)$$

откуда при  $I_{\phi} \gg I_0$

$$U_{xx} = \frac{AkT}{q} \ln \left( \frac{I_{\phi}}{I_0} + 1 \right) \approx \frac{AkT}{q} \ln \frac{I_{\phi}}{I_0}$$

где  $k$  – постоянная Больцмана,  $T$  – абсолютная температура, К;  $I_0$  – ток насыщения;  $A$  – параметр вольт-амперной характеристики р-п-перехода, меняющийся для разных отрезков графика от 1 до 2 по следующему закону

$$A = 0,434 \frac{q}{kT} \Delta U$$

где  $\Delta U$  – приращение напряжения при приращении плотности тока (или абсолютного значения тока) по касательной на один порядок.

«Темновой» ток сопровождается рекомбинацией неосновных носителей тока (в данном случае – электронов в р-области). При актах рекомбинации потенциальная энергия электронно-дырочных пар выделяется либо посредством излучения фотонов  $ch\nu \approx E_g$ , либо расходуется на нагревание кристаллической решетки. Оба процесса схематически показаны дополнительными стрелками на рис.4, б. Таким образом, режим холостого хода солнечного элемента эквивалентен режиму работы светодиодов, а также выпрямительных диодов в пропускном направлении.

### 2.3. Вольт-амперная характеристика солнечного элемента

Найдем обобщенное выражение для вольтамперной характеристики освещенного р-п-перехода. Для этого предположим, что к нему подключен источник питания с варьируемым напряжением. При положительном напряжении смещения фототок  $I_\phi$  вычитается из «темнового» тока р-п-перехода, а при отрицательном – суммируется с ним. Выражение для вольт-амперной характеристики записывается в виде

$$I = I_0 \exp \left[ \left( \frac{qU_{xx}}{AkT} \right) - 1 \right] - I_\phi. \quad (5)$$

Рассмотрим подключение к р-п-переходу варьируемого сопротивления нагрузки (рис.4, в). Направление тока в нагрузке всегда совпадает с направлением  $I_\phi$ , а сам ток нагрузки  $I_n$  равен результирующему току через р-п-переход. Принимая направление тока  $I_\phi$  за положительное, для  $I_n$  можно записать

$$I_n = I_\phi - I_0 \exp \left[ \left( \frac{qU_{xx}}{AkT} \right) - 1 \right]. \quad (6)$$

Выражение (6) описывает нагрузочную вольт-амперную характеристику освещенного р-п-перехода. Нагрузочная ВАХ арсенид-галлиевого р-п-перехода для значения фототока  $I_\phi = 1$  А изображена на рис.5, а, на этом же рисунке изображены ВАХ омических сопротивлений нагрузки

$$I_n = \frac{U_n}{R_n}. \quad (7)$$

для  $R_{n1} = 0,1$  Ом,  $R_{n2} = 1,026$  Ом,  $R_{n1} = 10$  Ом.

При известных параметрах нагрузочной ВАХ (6) и заданном значении  $R_n$  величины  $I_n$  и  $U_n$  находятся методом последовательных приближений при совместном решении (6) и (7) либо графически, как это сделано на рис.5, а. Если  $R_n$  мало, пересечение графиков происходит на горизонтальном участке нагрузочной ВАХ, т.е. на участке, где «темновым» током через р-п-переход можно пренебречь по сравнению с фототоком. По мере увеличения  $R_n$  ток через нагрузку уменьшается, т.к. с увеличением прямого смещения р-п-переход как бы шунтирует нагрузку.

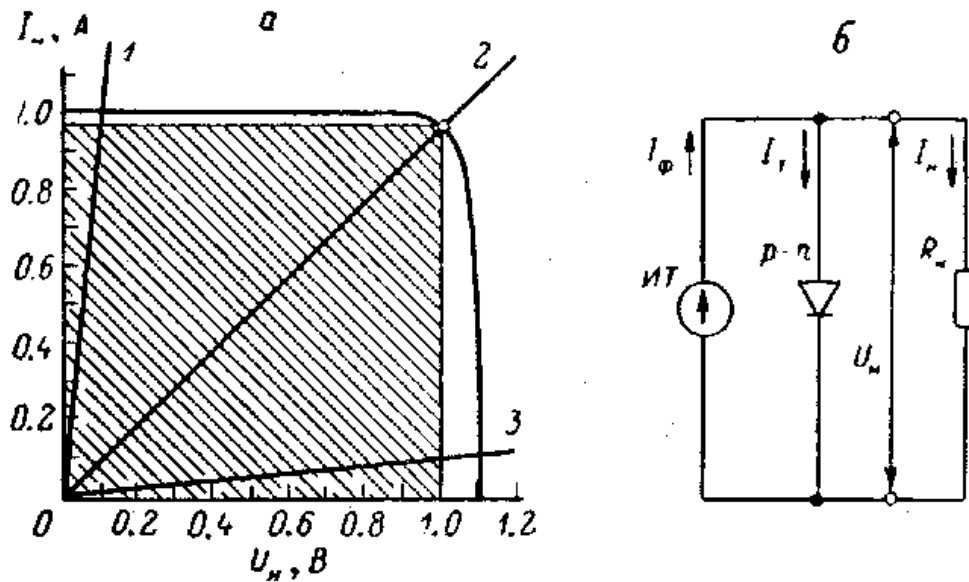


Рис.5. Нагрузочная ВАХ р-п-перехода в GaAs и характеристики  $R_n$  при значениях 0,1 (1), 1,026 (2) и 10 Ом (3) (а) и эквивалентная схема освещенного р-п-перехода с сопротивлением нагрузки (б).

Таким образом, освещенный р-п-переход в соответствии с выражением (б) может быть представлен в виде эквивалентной схемы (рис.5, б). Здесь источник тока имитирует генерацию постоянного фототока, не зависящего от напряжения р-п-перехода, а диод представляет собой неосвещенный р-п-переход. При варьировании  $R_n$  фототок перераспределяется между нагрузкой и р-п-переходом.

Электрическая мощность, выделяемая в нагрузке, определяется по формуле (пренебрегаем единицей в формуле (6))

$$P = I_n U_n = I_\phi U_n - I_0 U_n \exp\left(\frac{qU_{xx}}{AkT}\right). \quad (8)$$

В режимах короткого замыкания и холостого хода  $P = 0$ , поскольку либо  $I_n$ , либо  $U_n$  равны нулю.

## 2.4. Конструкции и материалы солнечных элементов

Производство структур на основе монокристаллического кремния – процесс технологически сложный и дорогостоящий. Поэтому внимание было обращено на такие материалы, как сплавы на основе аморфного кремния, арсенид галлия и поликристаллические полупроводники.

**Аморфный кремний** выступил в качестве более дешевой альтернативы монокристаллическому. Первые солнечные элементы на его основе были созданы в 1975 году. Оптическое поглощение аморфного кремния в 20 раз выше, чем кристаллического. Поэтому для существенного поглощения видимого света достаточно пленки а-Si:H толщиной 0,5-1,0 мкм вместо дорогостоящих кремниевых 300-мкм подложек. Кроме того, благодаря существующим технологиям получения тонких пленок аморфного кремния большой площа-



ди не требуется операции резки, шлифовки и полировки, необходимых для СЭ на основе монокристаллического кремния. По сравнению с поликристаллическими кремниевыми элементами изделия на основе a-Si:H производят при более низких температурах (300°C): можно использовать дешевые стеклянные подложки, что сократит расход кремния в 20 раз.

Пока максимальный КПД экспериментальных элементов на основе a-Si:H – 12% – несколько ниже КПД кристаллических кремниевых СЭ (~15%). Однако не исключено, что с развитием технологии КПД элементов на основе a-Si:H достигнет теоретического потолка – 16 %.

**Арсенид галлия** – один из наиболее перспективных материалов для создания высокоэффективных солнечных батарей. Это объясняется следующими его особенностями:

- почти идеальная для однопереходных солнечных элементов ширина запрещенной зоны 1,43 эВ;
- повышенная способность к поглощению солнечного излучения: требуется слой толщиной всего в несколько микрон;
- высокая радиационная стойкость, что совместно с высокой эффективностью делает этот материал чрезвычайно привлекательным для использования в космических аппаратах;
- относительная нечувствительность к нагреву батарей на основе GaAs;
- характеристики сплавов GaAs с алюминием, мышьяком, фосфором или индием дополняют характеристики GaAs, что расширяет возможности при проектировании солнечных элементов.

Главное достоинство арсенида галлия и сплавов на его основе – широкий диапазон возможностей для дизайна СЭ. Фотоэлемент на основе GaAs может состоять из нескольких слоев различного состава. Это позволяет разработчику с большой точностью управлять генерацией носителей заряда, что в кремниевых солнечных элементах ограничено допустимым уровнем легирования. Типичный солнечный элемент на основе GaAs состоит из очень тонкого слоя AlGaAs в качестве окна.

Основной недостаток арсенида галлия – высокая стоимость. Для удешевления производства предлагается формировать СЭ на более дешевых подложках; выращивать слои GaAs на удаляемых подложках или подложках многократного использования.

**Поликристаллические тонкие пленки** также весьма перспективны для солнечной энергетики. Чрезвычайно высока способность к поглощению солнечного излучения у диселенида меди и индия ( $\text{CuInSe}_2$ ) – 99 % света поглощается в первом микроне этого материала (ширина запрещенной зоны – 1,0 эВ). Наиболее распространенным материалом для изготовления окна солнечной батареи на основе  $\text{CuInSe}_2$  является CdS. Иногда для улучшения прозрачности окна в сульфид кадмия добавляют цинк. Немного галлия в слое  $\text{CuInSe}_2$  увеличивает ширину запрещенной зоны, что приводит к росту напряжения холостого хода и, следовательно, повышению эффективности устройства. Один из основных способов получения  $\text{CuInSe}_2$  – электрохимическое осаждение из растворов  $\text{CuSO}_4$ ,  $\text{In}_2(\text{SO}_4)_3$  и  $\text{SeO}_2$  в деионизованной воде при соотношении компонентов Cu:In:Se как 1:5:3 и  $\text{pH} \gg 1,2-2,0$ .

**Теллурид кадмия (CdTe)** – еще один перспективный материал для фотовольтаики. У него почти идеальная ширина запрещенной зоны (1,44 эВ) и очень высокая способность к поглощению излучения. Пленки CdTe достаточно дешевы в изготовлении. Кроме того, технологически несложно получать разнообразные сплавы CdTe с Zn, Hg и другими элементами для создания слоев с заданными свойствами.

Подобно CuInSe<sub>2</sub>, наилучшие элементы на основе CdTe включают гетеропереход с CdS в качестве оконного слоя. Оксид олова используется как прозрачный контакт и просветляющее покрытие. Серьезная проблема на пути применения CdTe – высокое сопротивление слоя p-CdTe, что приводит к большим внутренним потерям. Но она решена в p-i-n-структуре с гетеропереходом CdTe/ZnTe. Пленки CdTe обладают высокой подвижностью носителей заряда, а солнечные элементы на их основе – высокими значениями КПД, от 10 до 16%.

Среди солнечных элементов особое место занимают батареи, использующие **органические материалы**. Коэффициент полезного действия солнечных элементов на основе диоксида титана, покрытого органическим красителем, весьма высок – ~11 %. Основа солнечных элементов данного типа – широкозонный полупроводник, обычно TiO<sub>2</sub>, покрытый монослоем органического красителя. Принцип работы элемента основан на фотовозбуждении красителя и быстрой инжекции электрона в зону проводимости TiO<sub>2</sub>. При этом молекула красителя окисляется, через элемент идет электрический ток и на платиновом электроде происходит восстановление трииодида до иодида. Затем иодид проходит через электролит к фотоэлектроду, где восстанавливает окисленный краситель.

### 3. Системы солнечного теплоснабжения

#### 3.1. Классификация и основные элементы гелиосистем

Системами солнечного отопления называются системы, использующие в качестве теплоисточника энергию солнечной радиации. Их характерным отличием от других систем низкотемпературного отопления является применение специального элемента – гелиоприемника, предназначенного для улавливания солнечной радиации и преобразования ее в тепловую энергию.

По способу использования солнечной радиации системы солнечного низкотемпературного отопления подразделяют на пассивные и активные.

**Пассивными** называются системы солнечного отопления, в которых в качестве элемента, воспринимающего солнечную радиацию и преобразующего ее в теплоту, служат само здание или его отдельные ограждения (здание-коллектор, стена-коллектор, кровля-коллектор и т. п. (рис.6).

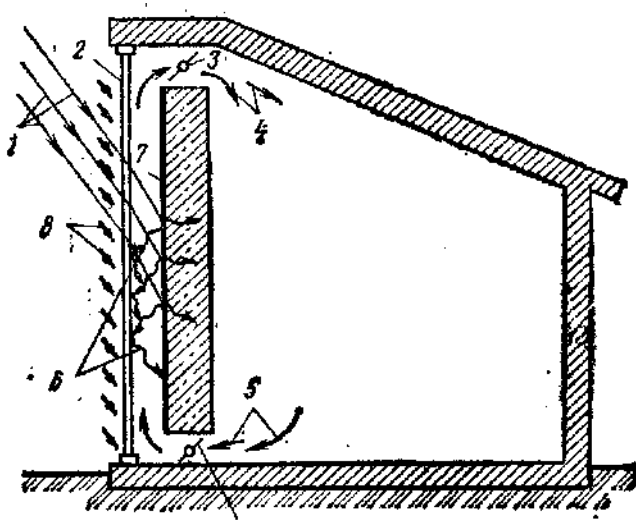


Рис.6. Пассивная низкотемпературная система солнечного отопления «стена-коллектор»: 1 – солнечные лучи; 2 – лучепрозрачный экран; 3 – воздушная заслонка; 4 – нагретый воздух; 5 – охлажденный воздух из помещения; 6 – собственное длинноволновое тепловое излучение массива стены; 7 - черная лучевоспринимающая поверхность стены; 8 – жалюзи.

**Активными** называются системы солнечного низкотемпературного отопления, в которых гелиоприемник является самостоятельным отдельным устройством, не относящимся к зданию. Активные гелиосистемы могут быть подразделены:

- по назначению (системы горячего водоснабжения, отопления, комбинированные системы для целей теплохолодоснабжения);
- по виду используемого теплоносителя (жидкостные – вода, антифриз и воздушные);

- по продолжительности работы (круглогодичные, сезонные);
- по техническому решению схем (одно-, двух-, многоконтурные).

Воздух является широко распространенным незамерзающим во всем диапазоне рабочих параметров теплоносителем. При применении его в качестве теплоносителя возможно совмещение систем отопления с системой вентиляции. Однако воздух – малотеплоемкий теплоноситель, что ведет к увеличению расхода металла на устройство систем воздушного отопления по сравнению с водяными системами.

Вода является теплоемким и широкодоступным теплоносителем. Однако при температурах ниже 0°C в нее необходимо добавлять незамерзающие жидкости. Кроме того, нужно учитывать, что вода, насыщенная кислородом, вызывает коррозию трубопроводов и аппаратов. Но расход металла в водяных гелиосистемах значительно ниже, что в большой степени способствует более широкому их применению.

Сезонные гелиосистемы горячего водоснабжения обычно одноконтурные и функционируют в летние и переходные месяцы, в периоды с положительной температурой наружного воздуха. Они могут иметь дополнительный источник теплоты или обходиться без него в зависимости от назначения обслуживаемого объекта и условий эксплуатации.

Гелиосистемы отопления зданий обычно двухконтурные или чаще всего многоконтурные, причем для разных контуров могут быть применены различные теплоносители (например, в гелиоконтуре – водные растворы незамерзающих жидкостей, в промежуточных контурах – вода, а в контуре потребителя – воздух).

Комбинированные гелиосистемы круглогодичного действия для целей теплохолодоснабжения зданий многоконтурные и включают дополнительный источник теплоты в виде традиционного теплогенератора, работающего на органическом топливе, или трансформатора теплоты.

Основными элементами активной солнечной системы является гелиоприемник, аккумулятор теплоты, дополнительный источник или трансформатор теплоты (тепловой насос), ее потребитель (системы отопления и горячего водоснабжения зданий). Выбор и компоновка элементов в каждом конкретном случае определяются климатическими факторами, назначением объекта, режимом теплоснабжения, экономическими показателями.

### **3.2. Концентрирующие гелиоприемники**

**Концентрирующие гелиоприемники** представляют собой сферические или параболические зеркала, параболоцилиндры (рис.7), выполненные из полированного металла, в фокус которых помещают тепловоспринимающий элемент (солнечный котел), через который циркулирует теплоноситель. В качестве теплоносителя используют воду или незамерзающие жидкости. При использовании в качестве теплоносителя воды в ночные часы и в холодный период систему обязательно опорожняют для предотвращения ее замерзания.

Для обеспечения высокой эффективности процесса улавливания и пре-

образования солнечной радиации концентрирующий гелиоприемник должен быть постоянно направлен строго на Солнце. С этой целью гелиоприемник снабжают системой слежения, включающей датчик направления на Солнце, электронный блок преобразования сигналов, электродвигатель с редуктором для поворота конструкции гелиоприемника в двух плоскостях.

На рис.8 представлена принципиальная схема жидкостной комбинированной двухконтурной низкотемпературной системы солнечного отопления с параболоцилиндрическим концентратором и жидкостным теплоаккумулятором. В контуре гелиоприемника в качестве теплоносителя применен антифриз, а в контуре системы отопления – вода.

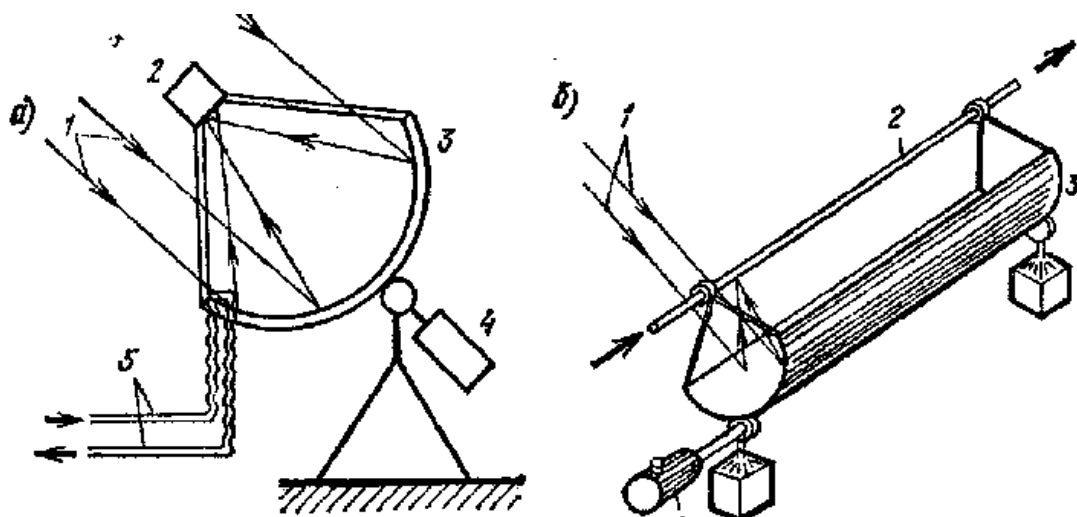


Рис.7. Концентрирующие гелиоприемники: *a* – параболический концентратор; *b* – параболоцилиндрический концентратор; 1 – солнечные лучи; 2 – тепловоспринимающий элемент (солнечный коллектор); 3 – зеркало; 4 – механизм привода системы слежения; 5 – трубопроводы, подводящие и отводящие теплоноситель.

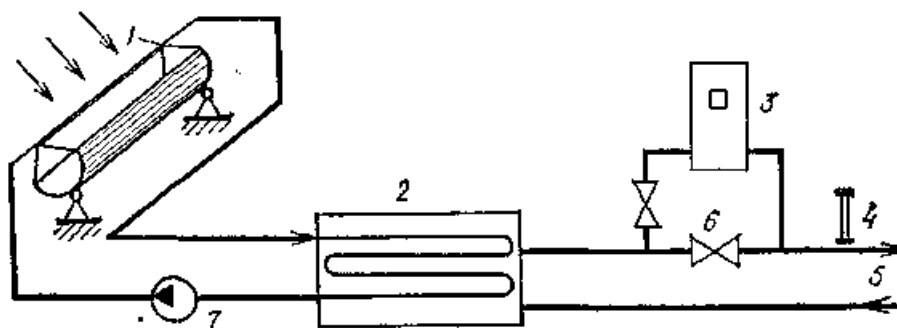


Рис.8. Жидкостная комбинированная двухконтурная низкотемпературная система солнечного отопления с параболоцилиндрическим концентратором и жидкостным теплоаккумулятором: 1 – параболоцилиндрический концентратор; 2 – жидкостный теплоаккумулятор; 3 – дополнительный теплоисточник; 4 – термометр; 5 – контур системы отопления; 6 – регулирующий вентиль; 7 – циркуляционный насос.

Преимуществом систем с концентрирующими гелиоприемниками является способность выработки теплоты с относительно высокой температурой (до 100 °С) и даже пара. К недостаткам следует отнести высокую стоимость конструкции; необходимость постоянной очистки отражающих поверхностей от пыли; работу только в светлое время суток, а, следовательно, потребность в аккумуляторах большого объема; большие энергозатраты на привод системы слежения за ходом Солнца, соизмеримые с вырабатываемой энергией. Эти недостатки сдерживают широкое применение активных низкотемпературных систем солнечного отопления с концентрирующими гелиоприемниками. В последнее время наиболее часто для солнечных низкотемпературных систем отопления применяют плоские гелиоприемники.

### 3.3. Солнечные коллекторы

**Плоские солнечные коллекторы** (рис.9) состоят из стеклянного или пластикового покрытия (одинарного, двойного, тройного), тепловоспринимающей панели, окрашенной со стороны, обращенной к солнцу, в черный цвет, изоляции на обратной стороне и корпуса (металлического, пластикового, стеклянного, деревянного).

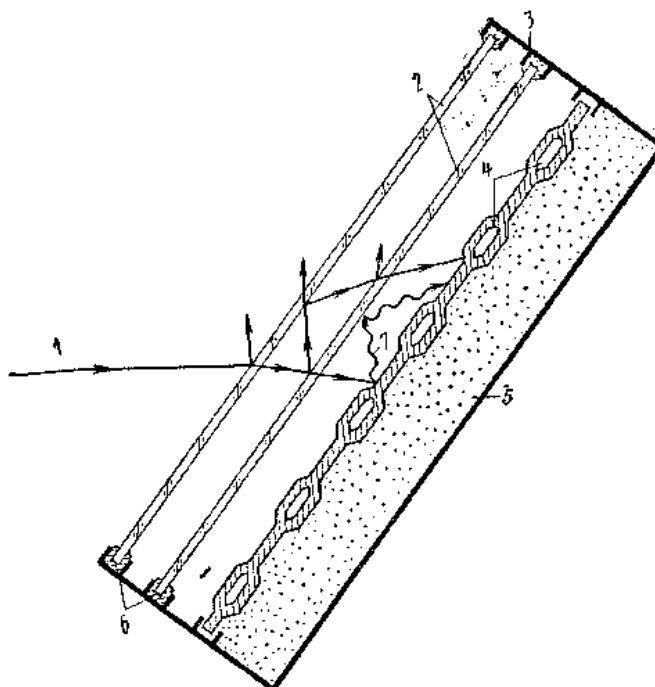


Рис.9. Плоский солнечный коллектор: 1 – солнечные лучи; 2 – остекление; 3 – корпус; 4 – тепловоспринимающая поверхность; 5 – теплоизоляция; 6 – собственное длинноволновое излучение тепловоспринимающей пластины.

На рис.10 представлена принципиальная схема водяной низкотемпературной системы солнечного отопления с солнечными коллекторами, в которой предусмотрен автоматический дренаж коллекторов при прекращении

воздействия солнечной радиации.

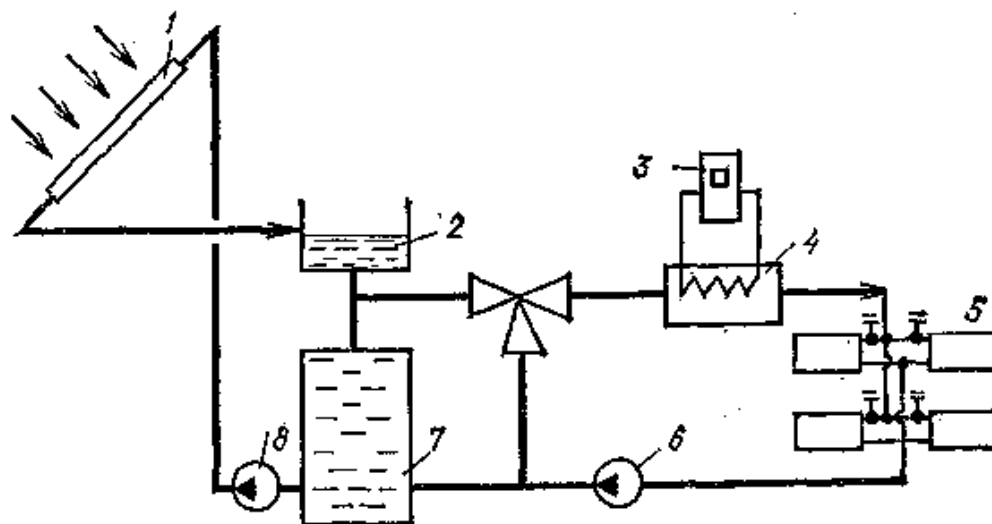


Рис.10. Схема водяной низкотемпературной системы солнечного отопления с плоскими коллекторами и их автоматическим дренажем при прекращении циркуляции: 1 – солнечные плоские коллекторы; 2 – расширительный бак; 3 – дополнительный теплоисточник; 4 – теплообменник; 5 – отопительные приборы; 6 – циркуляционные насосы; 7 – бак-теплоаккумулятор.

В качестве тепловоспринимающей панели можно использовать любой металлический или пластмассовый лист с каналами для теплоносителя. Изготавливаются тепловоспринимающие панели из алюминия или стали двух типов: лист-труба и штампованные панели (труба в листе). Пластмассовые панели из-за недолговечности и быстрого старения под действием солнечных лучей, а также из-за малой теплопроводности не находят широкого применения. Под действием солнечной радиации тепловоспринимающие панели разогреваются до температур  $70-80^{\circ}\text{C}$ , превышающих температуру окружающей среды, что ведет к возрастанию конвективной теплоотдачи панели в окружающую среду и ее собственного излучения на небосвод. Для достижения более высоких температур теплоносителя поверхность пластины покрывают спектрально-селективными слоями, активно поглощающими коротковолновое излучение солнца и снижающими ее собственное тепловое излучение в длинноволновой части спектра. Такие конструкции на основе «черного никеля», «черного хрома», окиси меди на алюминии, окиси меди на меди и другие дорогостоящи (их стоимость часто соизмерима со стоимостью самой тепловоспринимающей панели).

Другим способом улучшения характеристик плоских коллекторов является создание вакуума между тепловоспринимающей панелью и прозрачной изоляцией для уменьшения тепловых потерь (солнечные коллекторы четвертого поколения). Устройство теплоизоляции удорожает и утяжеляет конструкцию гелиоприемника.

Опыт эксплуатации солнечных установок на основе солнечных коллекторов выявил ряд существенных недостатков подобных систем. Прежде всего это высокая стоимость коллекторов. Увеличение эффективности их работы за счет селективных покрытий, повышение прозрачности остекления, вакуумирования, а также устройства системы охлаждения оказываются экономически нерентабельными. Существенным недостатком является необходимость частой очистки стекол от пыли, что практически исключает применение коллектора в промышленных районах. При длительной эксплуатации солнечных коллекторов, особенно в зимних условиях, наблюдается частый выход их из строя из-за неравномерности расширения освещенных и затемненных участков стекла за счет нарушения целостности остекления. Отмечается также большой процент выхода из строя коллекторов при транспортировке и монтаже. Значительным недостатком работы систем с коллекторами является также неравномерность загрузки в течение года и суток. Опыт эксплуатации коллекторов в условиях Европы и европейской части России при высокой доле диффузной радиации (до 50%) показал невозможность создания круглогодичной автономной системы горячего водоснабжения и отопления. Все гелиосистемы с солнечными коллекторами в средних широтах требуют устройства больших по объему баков-аккумуляторов и включения в систему дополнительного источника энергии (рис.11), что снижает экономический эффект от их применения. В связи с этим наиболее целесообразно их использование в районах с высокой средней интенсивностью солнечной радиации (не ниже  $300 \text{ Вт/м}^2$ ).

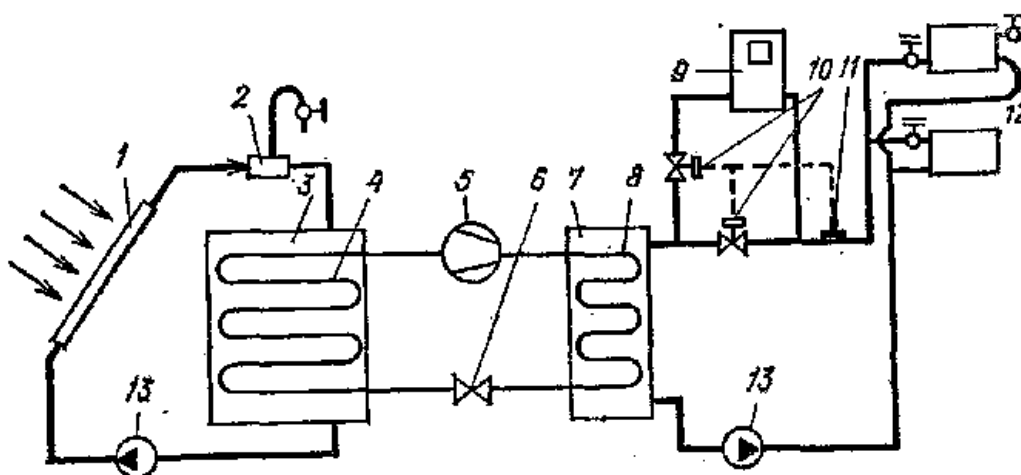


Рис.11. Жидкостная двухконтурная комбинированная низкотемпературная система солнечного отопления с плоскими коллекторами, тепловым насосом и двумя жидкостными теплоаккумуляторами: 1 – солнечные коллекторы; 2 – воздухосборник; 3 – низкотемпературный жидкостный теплоаккумулятор; 4 – испаритель теплового насоса; 5 – компрессор; 6 – дроссельный вентиль; 7 – высокотемпературный жидкостный теплоаккумулятор; 8 – конденсатор теплового насоса; 9 – дополнительный теплоисточник; 10 – магнитный вентиль; 11 – датчик температуры; 12 – отопительные приборы; 13 – циркуляционный насос.



### **3.4. Солнечные абсорберы**

**Солнечные абсорберы** состоят из тепловоспринимающей панели с каналами, по которым циркулирует теплоноситель. Тепловоспринимающая панель не изолируется остеклением со стороны, обращенной к солнцу, а частично и теплоизоляцией с обратной стороны. В связи с этим отпадает необходимость в корпусе, что значительно снижает стоимость данной конструкции по сравнению с солнечными коллекторами. Теплоноситель подается с постоянной температурой на 3-5 °С ниже температуры окружающего воздуха. Охлаждение теплоносителя производится с помощью теплового насоса. За счет этого возможно полезное использование не только прямой и рассеянной солнечной радиации, но и теплоты атмосферы, осадков, фазовых превращений при конденсации и инееобразовании на их поверхности. Возможна также утилизация теплотерь через ограждающие конструкции при совмещении с ними абсорбера.

Солнечные абсорберы фактически не имеют потерь тепла. Лишь 5-10% падающей на их поверхность солнечной радиации отражается от нее в зависимости от цвета и качества покрытия. Собственное тепловое излучение абсорбера на небосвод и окружающие поверхности также или отсутствует, или абсорбер сам воспринимает длинноволновое излучение небосвода и окружающих поверхностей. Абсорберы не требуют очистки от пыли, так как она увеличивает коэффициент поглощения солнечной радиации.

К устройству солнечных абсорберов предъявляются следующие требования: высокие поглотительные свойства поверхности за счет ее структуры, цвета, ориентации, высокие теплопроводность, долговечность (коррозионностойкость), низкая стоимость.

В качестве абсорбционных гелиоприемников чаще всего используются тепловоспринимающие панели двух типов: типа лист-труба и штампованные панели из алюминия к стали. Конструкция типа лист-труба обычно включает металлический лист, к которому привариваются трубы круглого сечения. Недостатками этой конструкции являются небольшая площадь контакта труб с листом и разрушение их металла при сварке, что приводит к ускорению коррозии в местах сварки. Недостаток второго типа тепловоспринимающей панели – низкая долговечность, так как такая панель быстро корродирует с внутренней стороны.

Солнечные абсорберы устанавливаются на кровле или могут служить ее конструктивным элементом, а также применяются в виде облицовочных стен, балконных ограждений или элементов ограды. При этом из-за их небольшого веса в отличие от солнечных коллекторов не требуется усиления несущих конструкций. На кровле здания абсорберы монтируются под углом к горизонту, равным географической широте местности  $\pm 15^\circ$ .

Основной недостаток солнечных абсорберов – необходимость поддержания постоянно низкого температурного уровня теплоносителя, из-за чего невозможно его использование для отопления и горячего водоснабжения зданий в зимний период. Для повышения потенциала низкотемпературного теплоносителя применяется тепловой насос.

## 4. Тепловое аккумулирование энергии

### 4.1. Энергетический баланс теплового аккумулятора

**Тепловое аккумулирование** – это физические или химические процессы, посредством которых происходит накопление тепла в тепловом аккумуляторе энергии (ТАЭ).

**Аккумулятор** состоит из резервуара для хранения (обычно теплоизолированного), аккумулирующей среды (рабочего тела), устройств для зарядки и разрядки и вспомогательного оборудования.

**Аккумулирующая система** характеризуется способами, которыми энергия для зарядки аккумулятора отбирается от источника, трансформируется (при необходимости) в требуемый вид энергии и отдается потребителю.

На рис.12 показан процесс теплового аккумулирование с использованием сосуда-аккумулятора. Баланс энергии для этого процесса в общем виде можно записать

$$E_{\text{вх}} - E_{\text{вых}} = E_{\text{ак}}, \quad (9)$$

где  $E_{\text{вх}}$  – подведенная энергия,  $E_{\text{вых}}$  – отведенная энергия,  $E_{\text{ак}}$  – аккумулированная энергия.

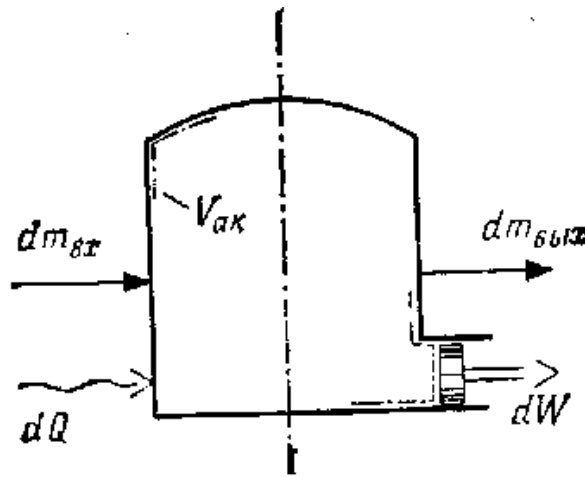


Рис.12. Энергетический баланс аккумулятора.

Применяя первый закон термодинамики для подведенной и отведенной энергии к этой открытой системе, получим основное уравнение аккумулирования энергии для открытых систем в дифференциальной форме:

$$\left( u + pv + gH + \frac{c^2}{2} \right)_{\text{вх}} dm_{\text{вх}} + dQ - \left( u + pv + gH + \frac{c^2}{2} \right)_{\text{вых}} dm_{\text{вых}} - dW = d \left[ \left( u + gH + \frac{c^2}{2} \right) m_{\text{ак}} \right], \quad (10)$$

где  $m_{\text{ак}}$  – масса аккумулирующей среды;  $u$  – внутренняя энергия (отсчитываемая от произвольного нулевого уровня);  $p$  – давление;  $v$  – удельный объем;  $g$  – ускорение силы тяжести;  $H$  – высота (отсчитываемая от произвольного нулевого уровня);  $gH$  – удельная потенциальная энергия;  $c$  – скорость течения;  $dQ$  – тепло, подведенное к системе;  $dW$  – работа системы, не зависящая

от переноса массы (например, при движении стенок системы, электрическая энергия, энергия вала двигателя).

Исследование общего уравнения (10) показывает, что аккумулярование энергии может осуществляться в результате изменения: а) удельной внутренней энергии; б) удельной потенциальной энергии; в) удельной кинетической энергии; г) массы системы. К тепловому аккумулярованию энергии обычно относят случай (а), а также случай (б), если удельная внутренняя энергия рабочего тела выше, чем окружающей среды.

Если накопление и кинетической, и потенциальной энергии исключено ( $c_{ак} = 0$ ,  $H = 0$ ) и если, кроме того, члены уравнения (10), соответствующие кинетической и потенциальной энергиям подводимой и отводимой масс, пренебрежимо малы, а работа ограничена движением поверхностей, ограничивающих систему, т. е. если

$$dW = p_{ак} dV_{ак}, \quad (11)$$

где  $V_{ак}$  - объем аккумулятора;  $p_{ак}$  - давление в аккумуляторе, то уравнение (10) преобразуется к виду, справедливому для аккумулятора тепла:

$$(u + pv)_{вх} dm_{вх} + dQ - (u + pv)_{вых} dm_{вых} = d(um)_{ак} + p_{ак} dV_{ак}. \quad (12)$$

Используя определение энтальпии, имеем

$$h = u + pv.$$

Следовательно, энергетический баланс принимает вид

$$h_{вх} dm_{вх} + dQ - h_{вых} dm_{вых} = d(um)_{ак} + p_{ак} dV_{ак}.$$

Соответственно баланс массы запишется как

$$dm_{вх} - dm_{вых} = dm_{ак}$$

Процессы зарядки и разрядки описываются в общем виде приведенными уравнениями. В простых случаях возможно аналитическое решение. В других, более сложных случаях могут быть получены численные решения (в особенности это относится к процессу разрядки).

## 4.2. Классификация аккумуляторов тепла

В соответствии с принятыми выше определениями и выводами можно провести классификацию аккумуляторов тепла.

### 1. Аккумулярующая и теплообменная среды.

1. Прямое аккумулярование: аккумулярующей и теплообменной является одна и та же среда. Аккумулярующая среда может быть твердой, жидкой, газообразной или двухфазной (жидкость плюс газ).
2. Косвенное аккумулярование: энергия аккумуляруется только посредством теплообмена (например, теплопроводностью через стенки резервуара) либо в результате массообмена специальной теплообменной среды (в жидком, двухфазном или газообразном состоянии). Собственно аккумулярующая среда может быть твердой, жидкой или газообразной (процесс может протекать без фазового перехода, с фазовым переходом твердое

тело – твердое тело, твердое тело – жидкость или жидкость – пар).

3. Полупрямое аккумулирование: процесс протекает как в случае за исключением того, что аккумулирующая емкость теплообменной среды играет более важную роль (например, аккумулирование горячей нефти с твердой насадкой).
4. Сорбционное аккумулирование: в этом случае используется способность некоторых аккумулирующих сред абсорбировать газы с выделением тепла (и поглощением тепла при десорбции газа). Передача энергии может происходить непосредственно в форме тепла или с помощью газа,

## **2. Масса аккумулирующей среды.**

1. Постоянная масса: обычно это случай косвенного аккумулирования. Однако может иметь место и прямое аккумулирование, если перемещаемая часть массы после охлаждения (при разрядке) или нагрева (при зарядке) полностью возвращается в аккумулятор (вытеснительное аккумулирование).
2. Переменная масса: это всегда случай прямого аккумулирования.

## **3. Объем аккумулятора.**

1. Постоянный объем: этот случай соответствует аккумулированию в закрытых (или с малым изменением объема) резервуарах.
2. Переменный объем: этот случай соответствует аккумулированию при атмосферном давлении или со специальным компрессионным оборудованием.

## **4. Давление в аккумуляторе.**

1. Постоянное давление
2. Переменное (скользящее) давление.

### **4.3. Системы аккумулирования**

Для выполнения своих функций аккумулирующая система должна иметь помимо аккумулирующих сосудов и их внутренних устройств также и внешнее оборудование. При тепловом аккумулировании (как в тепловых процессах промышленных установок, так и в районных отопительных системах) для зарядки и разрядки могут понадобиться насосы, теплообменники, испарители, клапаны, трубопроводы.

Основные варианты систем аккумулирования для энергетических установок показаны на рис.13. В основу классификации положено деление на безнасосные и насосные системы аккумулирования энергии.

Безнасосные системы аккумулирования получают энергию для зарядки из теплового цикла энергетической установки. В верхней части рис.13 показаны четыре безнасосные системы аккумулирования:

- а) система аккумулирования энергии посредством сжатых газов, в частности, для газотурбинных циклов;
- б) система аккумулирования с регенеративным подогревом питательной воды паровых циклов;

с) система аккумулирования тепла первичного цикла для тепловых энергетических установок с отдельными теплообменным и рабочим циклами (аналогично тому, как это делается в солнечных теплоэнергетических установках);

д, е) системы аккумулирования тепла в рабочем цикле посредством аккумулирования насыщенного или перегретого пара и высокотемпературного аккумулирования тепла в газовых турбинах.

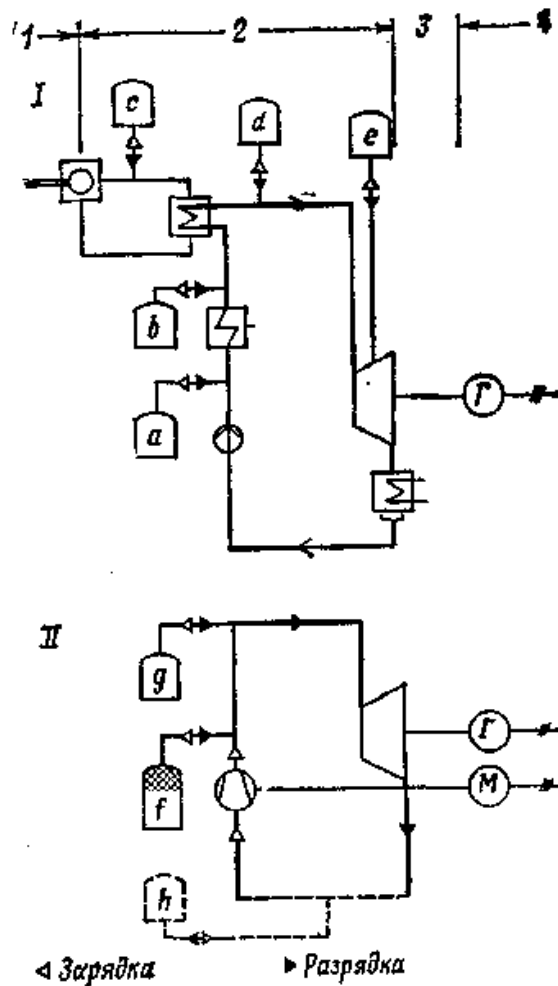


Рис.13. Основные варианты систем теплового аккумулирования для энергоустановок: I – безнасосные системы аккумулирования; II – насосные системы аккумулирования; 1 – первичная энергия; 2 – преобразование энергии; 3 – механическая энергия; 4 – электрическая энергия.

Дальнейшая классификация безнасосных систем аккумулирования связана с выделением двух групп:

- включенные в энергоустановку системы аккумулирования с установкой базисной нагрузки, которая способна покрыть такую нагрузку без использования систем аккумулирования, или с основной турбиной для базисной нагрузки и отдельной пиковой турбиной, или с основной турбиной, способной нести повышенную нагрузку, которая покрывает также и пиковую нагрузку);

- безнасосные системы аккумулирования с отдельным преобразователем энергии (парогенератором) и отдельным двигателем (турбиной для пиковой нагрузки).

Кроме того, следует отличать аккумулирование с постоянными параметрами, при котором аккумулирующая среда отбирается из процесса и вводится в него из аккумулятора в одной и той же точке цикла (так называемое «обратимое аккумулирование»), от аккумулирования с переменными параметрами, при котором ввод среды осуществляется в другой точке (ниже по потоку), или со значительно более низкими параметрами.

Насосные системы аккумулирования заряжаются с помощью электрической или механической энергии. В нижней части рис.13 показаны насосные системы аккумулирования:

f) система пневматического аккумулирования с отдельным аккумулятором теплоты сжатия или без него;

g, h) системы аккумулирования с использованием процесса теплового насоса (например, с паровым компрессором), с верхним (g) и нижним (h) аккумуляторами; один из них, например нижний, может быть заменен окружающей средой.

Насосные системы аккумулирования заряжаются обычно от электрической сети и поэтому могут быть подключены в любом месте сети. Таким образом, они могут и не входить в состав энергетической установки. Были предложены также входящие в состав энергоустановки насосные системы аккумулирования, заряжаемые механической энергией от газовой или паровой турбины.

Верхний аккумулятор обычно имеет параметры (давление, температуру) выше параметров окружающей среды, тогда как параметры нижнего примерно такие же, как и у окружающей среды, которая, таким образом, может служить нижним аккумулятором (системы аккумулирования с тепловым источником). Насосные системы аккумулирования могут быть спроектированы и так, что окружающая среда используется в качестве верхнего аккумулятора, тогда как параметры нижнего аккумулятора выбираются много ниже, чем у окружающей среды (системы аккумулирования с низкотемпературным теплоприемником). В этом случае тепло для процесса отбирается из окружающей среды, а нижний (низкотемпературный) аккумулятор отбирает отработанное тепло и нагревается.

Рассмотренная выше классификация важна для оценки эффективности системы аккумулирования, мощности и скорости зарядки и разрядки, для выбора режима работы, а также для контроля функционирования.

#### **4.4. Тепловое аккумулирование для солнечного обогрева и охлаждения помещений**

Типичная схема **активной системы** с тепловым аккумулированием энергии для получения горячей воды (рис.14) включает первичный контур на антифризе, теплообменник в нижней части аккумулирующего бака и допол-

нительный нагреватель в верхней его части. Так как эффективность солнечного коллектора снижается с увеличением разности температур первичного контура и окружающей среды, температуру первичного контура следует поддерживать на возможно более низком уровне. Для этого следует обеспечить небольшой перепад температур в теплообменнике, воспрепятствовать перемешиванию в баке и обеспечить подвод тепла только в самую холодную часть бака.

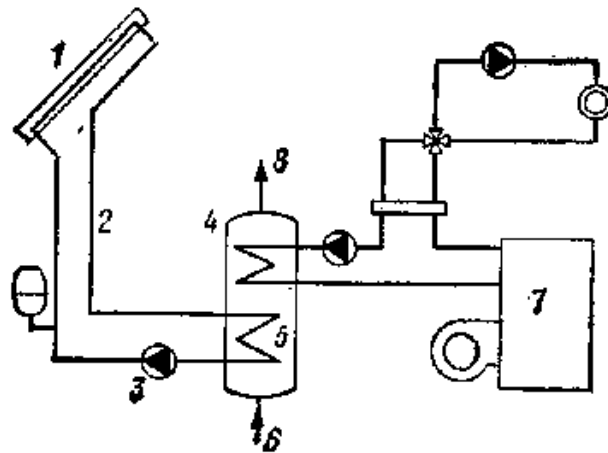


Рис.14. Схема получения горячей воды для бытовых нужд с использованием солнечной энергии: 1 – солнечные коллекторы; 2 – первичный цикл (антифриз); 3 – циркуляционный насос; 4 – аккумуляторный бак; 5 – солнечный теплообменник; 6 – подача холодной воды; 7 – дополнительный нагреватель; 8 – линия подачи.

Выбор соотношения между размерами солнечного коллектора и аккумулятора для кратковременного (горячая бытовая вода) и долговременного (обогрев) аккумулятирования – интересная оптимизационная задача. Общий оптимум получается, когда оптимальны характеристики как коллектора, так и аккумулятора. Удельные емкости аккумуляторов для кратковременного аккумулятирования обычно составляют 50–100 кг воды на 1 м<sup>2</sup> площади коллектора, а для долговременного аккумулятирования в климатических условиях Центральной Европы необходимы значения удельной емкости 1000 кг/м<sup>2</sup>.

**Солнечный бассейн**, где коллектор и аккумулятор совмещены, является частным случаем аккумулятирования с использованием горячего теплоносителя (рис.15). Солнечная радиация поглощается донной поверхностью бассейна. В теплоносителе создается и поддерживается градиент концентрации соли (концентрация увеличивается с глубиной) между верхним конвективным слоем (под действием ветра) и нижним конвективным слоем (в результате отвода тепла). Благодаря этому конвекция и связанный с ней тепло-отвод к поверхности подавляются, и слой толщиной ~ 1 м, в котором нет конвекции, служит тепловой изоляцией.

Таким способом можно достичь температуры воды 100°C, а 90°C является обычным расчетным значением в зонах с жарким климатом.

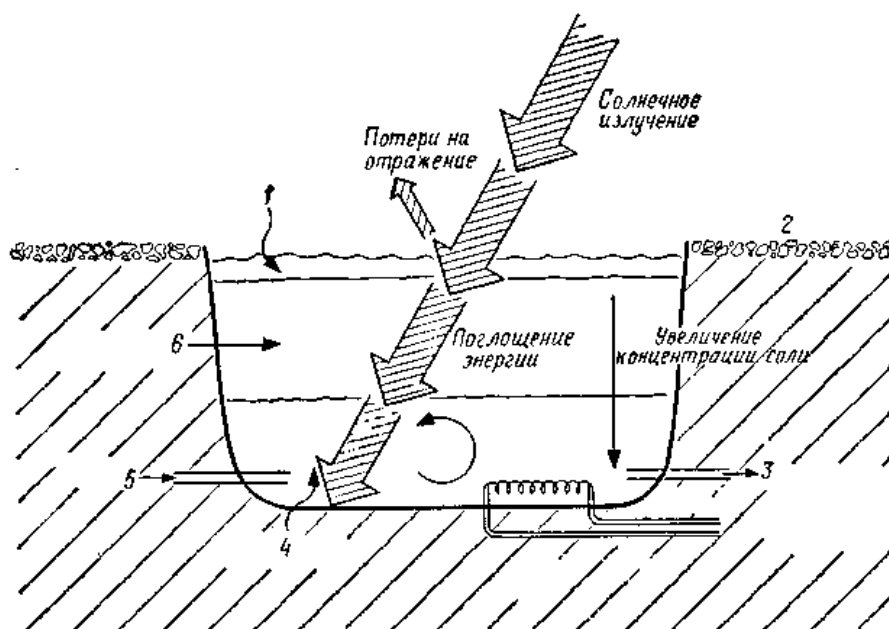


Рис.15. Схема солнечного бассейна с градиентом концентрации соли:  
 1 – поверхностный слой воды; 2 – поверхность земли; 3 – выход горячего соляного раствора к потребителю тепла или к теплообменнику; 4 – конвективная (аккумулирующая) область; 5 – возврат холодного соляного раствора; 6 – неконвективный (изолирующий) слой.

Были предложены и разработаны системы аккумуляции на основе использования теплоты фазового перехода для зарядки и разрядки воздухом (рис.16) или водой (рис.17). На рис.18 показан вариант теплообменника с оребренными кольцевыми каналами с отдельными контурами зарядной и разрядной сред. Таким образом, теплообменник позволяет проводить одновременно зарядку и разрядку. Каждый теплообменный элемент состоит из внутренней и наружной трубок, тепловой контакт между которыми обеспечивается продольными ребрами из материала с хорошей теплопроводностью (например, алюминия). Кольцевое пространство между ребрами заполнено материалом, аккумулирующим энергию фазового перехода (равную теплоте плавления). В этом варианте система теплового аккумуляции работает как гибридный аккумулятор, в котором используются теплота фазового перехода и теплота нагрева рабочего тела.

Коллекторы солнечного тепла разделяются на активные и пассивные; роль последних часто выполняют сами конструктивные детали здания. Такие детали должны обладать прозрачными внешними поверхностями (в виде окон или прозрачных покрытий) и высокой эффективной теплоемкостью.

Правильно выбранные свойства системы ТАЭ способствуют выравниванию температуры в помещении.

Если такие свойства солнечной системы ТАЭ, как толщина, теплопроводность и теплоемкость коллектора, выбраны правильно, то проходящие через внешнюю поверхность солнечные тепловые потоки могут быть задер-



жаны примерно на 12 ч, что внесет, таким образом, благоприятный вклад в тепловой баланс помещения на режимах как нагрева, так и охлаждения.

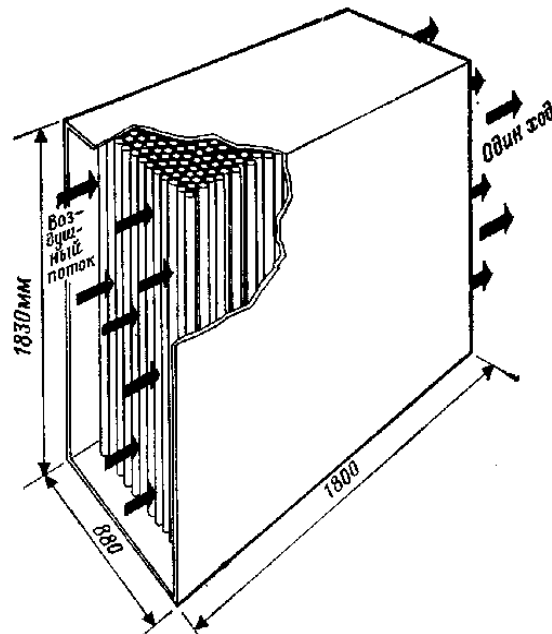


Рис.16. Блок солнечных энергоаккумулирующих стержней с 2400 кг  $\text{CaCl}_2 \cdot 6\text{H}_2\text{O}$  ( $T_{\text{ф}}=27,2^\circ\text{C}$ ) в полиэтиленовых цилиндрах для отопления квартиры.

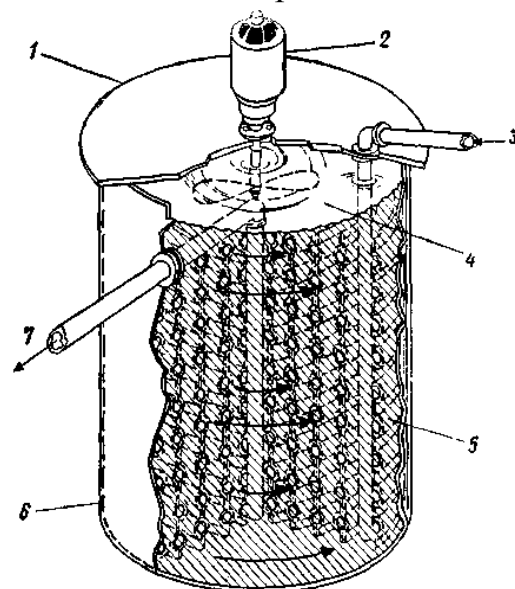


Рис.17. Агрегат CALMAC для аккумуляции теплоты фазового перехода на  $\text{Na}_2\text{S}_2\text{O}_3 \cdot 5\text{H}_2\text{O}$  или  $\text{MgCl}_2 \cdot 6\text{H}_2\text{O}$ : 1 – съемная крышка; 2 – двигатель для перемешивания; 3 – вход воды; 4 – гидрат соли; 5 – пластиковый теплообменник; 6 – бак; 7 – выход воды.

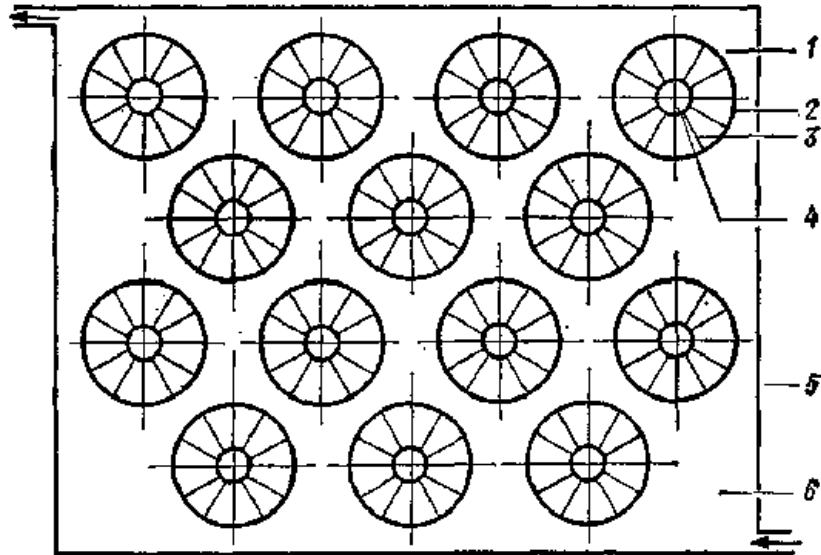


Рис.18. Теплообменник с оребренными кольцевыми каналами для аккумулирования энергии с использованием теплоты фазового перехода: 1 – элемент теплообменного блока; 2 – термоаккумулирующее вещество; 3 – продольное ребро; 4 – горячий теплоноситель; 5 – резервуар (кожух); 6 – холодный теплоноситель для разрядки.

## 5. Энергия ветра и возможности ее использования

### 5.1. Происхождение ветра, ветровые зоны России

Основной причиной возникновения ветра является неравномерное нагревание солнцем земной поверхности.

Земная поверхность неоднородна: суша, океаны, горы, леса обуславливают различное нагревание поверхности под одной и той же широтой. Вращение Земли также вызывает отклонения воздушных течений. Все эти причины осложняют общую циркуляцию атмосферы. Возникает ряд отдельных циркуляций, в той или иной степени связанных друг с другом.

На экваторе у земной поверхности лежит зона затишья со слабыми переменными ветрами. На север и на юг от зоны затишья расположены зоны пассатов, которые вследствие вращения Земли с запада на восток имеют отклонение к западу. Таким образом, в северном полушарии постоянные ветры приходят с северо-востока, в южном с юго-востока, как показано на схеме рис.19. Пассаты простираются примерно до  $30^\circ$  северной и южной широт и отличаются равномерностью воздушных течений по направлению и скорости. Средняя скорость юго-восточных пассатов северного полушария у поверхности земли достигает 6-8 м/сек. Эти ветры вблизи больших континентов нарушаются сильными годовыми колебаниями температуры и давления над материками. Высота слоя пассатов простирается от 1 до 4 км. Выше над пассатами находится слой переменных ветров, а над этим слоем находится зона антипассатов, дующих в направлении, противоположном направлению пассатов. Высота слоя антипассатов меняется от 4 до 8 км в зависимости от времени года и от места.

В субтропических широтах в поясах высокого давления зоны пассатов сменяются штилевыми областями. К северу и югу от этих областей приблизительно до  $70^\circ$  на всех высотах дуют ветры между западным и юго-западным румбами в северном полушарии и между западным и северо-западным — в южном полушарии. В этих широтах, кроме того, в атмосфере непрерывно возникают и затухают вихревые движения, усложняющие простую схему общей циркуляции атмосферы, показанную на рис.19.

Местные ветры. Особые местные условия рельефа земной поверхности (моря, горы и т. п.) вызывают местные ветры.

Бризы. Вследствие изменения температур днём и ночью возникают береговые морские ветры, которые называются бризами.



муссонами.

Сильные муссоны можно наблюдать на южном побережье Азии – в Индийском океане и Аравийском море, где летом они имеют юго-западное направление, а зимой – северо-восточное. У восточных берегов Азии также наблюдаются муссоны. Зимой дуют суровые северозападные материковые ветры; летом юго-восточные и южные морские влажные ветры. Эти ветры значительно влияют на климат Дальневосточного края.

**Различные зоны** страны имеют ветровые режимы, сильно отличающиеся один от другого. Значение среднегодовой скорости ветра в данном районе дает возможность приблизительно судить о целесообразности использования ветродвигателя и об эффективности агрегата. Карта ветроэнергетических ресурсов России представлена на рис.20.

Прибрежные зоны северной части страны, Каспийское побережье и северная часть Сахалина отличаются, как это видно на карте, высокой интенсивностью ветрового режима. Здесь среднегодовые скорости ветра превышают 6 м/сек. В этих районах часто наблюдаются ураганные ветры (выше 30 м/сек), которые сопровождаются снежными метелями и буранами. Поэтому в указанной зоне можно использовать только агрегаты с ветродвигателями высокой быстроходности (двух-трехлопастные), прочность которых рассчитана на ветровые нагрузки при скоростях ветра 40 м/сек. В Арктике и на побережье наиболее эффективно применение ветроэлектрических станций, работающих совместно с тепловым резервом, а также небольших ветроэлектрических агрегатов.



Рис.20. Карта ветроэнергетических ресурсов России. Цифрами обозначены зоны со среднегодовыми скоростями ветра: 1 – выше 6 м/сек; 2 – от 3,5 до 6 м/сек; 3 – до 3,5 м/сек.

Большинство областей европейской части России относятся к зоне средней интенсивности ветра. В этих районах среднегодовая скорость ветра составляет от 3,5 до 6 м/сек. К этой же зоне относится часть территории, ле-

жащая юго-восточнее озера Байкал.

Третья зона занимает обширную территорию Восточной Сибири и Дальнего Востока, некоторых областей европейской части России. В этой зоне скорости ветра относительно невелики – до 3,5 м/с, и широкое применение здесь ветроэнергетических установок не рекомендуется.

## 5.2. Классификация ветродвигателей по принципу работы

Существующие системы ветродвигателей по схеме устройства ветроколеса и его положению в потоке ветра разделяются на три класса.

**Первый класс** включает ветродвигатели, у которых ветровое колесо располагается в вертикальной плоскости; при этом плоскость вращения перпендикулярна направлению ветра, и, следовательно, ось ветроколеса параллельна потоку. Такие ветродвигатели называются крыльчатými.

Быстроходностью называется отношение окружной скорости конца лопасти к скорости ветра:

$$Z = \frac{\omega R}{V}. \quad (13)$$

Крыльчатые ветродвигатели, согласно ГОСТ 2656-44, в зависимости от типа ветроколеса и быстроходности, разделяются на три группы (рис.21):

- ветродвигатели многолопастные, тихоходные, с быстроходностью  $2 \geq Z_n$ ;
- ветродвигатели малолопастные, тихоходные, в том числе ветряные мельницы, с быстроходностью  $Z_n > 2$ ;
- ветродвигатели малолопастные, быстроходные,  $Z_n > 3$ .

Ко **второму классу** относятся системы ветродвигателей с вертикальной осью вращения ветрового колеса. По конструктивной схеме они разбиваются на группы:

- карусельные, у которых нерабочие лопасти либо прикрываются ширмой, либо располагаются ребром против ветра;
- роторные ветродвигатели системы Савониуса.

К **третьему классу** относятся ветродвигатели, работающие по принципу водяного мельничного колеса и называемые барабанными. У этих ветродвигателей ось вращения горизонтальна и перпендикулярна направлению ветра.

Основные недостатки карусельных и барабанных ветродвигателей вытекают из самого принципа расположения рабочих поверхностей ветроколеса в потоке ветра, а именно:

1. Так как рабочие лопасти колеса перемещаются в направлении воздушного потока, ветровая нагрузка действует не одновременно на все лопасти, а поочередно. В результате каждая лопасть испытывает прерывную нагрузку, коэффициент использования энергии ветра получается весьма низким и не превышает 10%, что установлено экспериментальными исследованиями.
2. Движение поверхностей ветроколеса в направлении ветра не позволяет развить большие обороты, так как поверхности не могут дви-

гаться быстрее ветра.

3. Размеры используемой части воздушного потока (ометаемая поверхность) малы по сравнению с размерами самого колеса, что значительно увеличивает его вес, отнесённый к единице установленной мощности ветродвигателя.

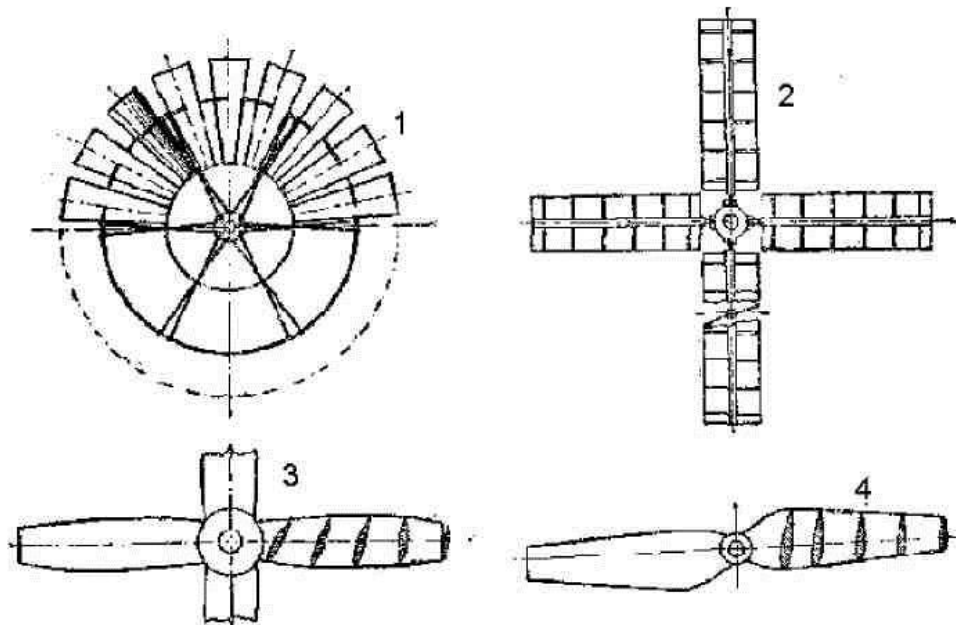


Рис.21. Схемы ветроколес крыльчатых ветродвигателей: 1 - многолопастных; 2-4 - малолопастных

У роторных ветродвигателей системы Савониуса наибольший коэффициент использования энергии ветра 18%.

Крыльчатые ветродвигатели свободны от перечисленных выше недостатков карусельных и барабанных ветродвигателей. Хорошие аэродинамические качества крыльчатых ветродвигателей, конструктивная возможность изготовлять их на большую мощность, относительно лёгкий вес на единицу мощности – основные преимущества ветродвигателей этого класса.

Коммерческое применение крыльчатых ветродвигателей началось с 1980 года. За последние 14 лет мощность ветродвигателей увеличилась в 100 раз: от 20-60 кВт при диаметре ротора около 20 м в начале 1980 годов до 5000 кВт при диаметре ротора свыше 100 м к 2003 году (рис.22). Некоторые прототипы ветродвигателей имеют еще большие мощность и диаметр ротора. За тот же период стоимость генерируемой ветряками энергии снизилась на 80 %. Зависимость стоимости электроэнергии от мощности ветродвигателей при их расположении на побережье и вдали от моря представлена на рис.23 (в ценах 2001 г.).

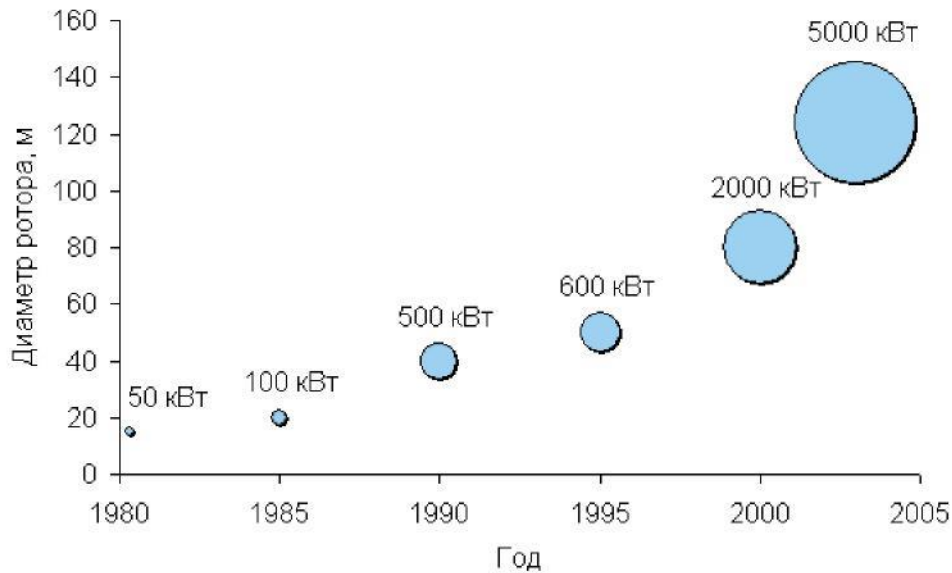


Рис.22. Рост мощности и диаметра ротора коммерческих ветродвигателей



Рис.23. Зависимость стоимости электроэнергии от мощности ветродвигателей при их расположении на побережье и вдали от моря

### 5.3. Работа поверхности при действии на нее силы ветра

**Скоростью ветра** называют расстояние в метрах, проходимое массой воздуха в течение одной секунды. Скорость ветра постоянно меняется по величине и направлению. Причиной этих изменений является неравномерное нагревание земной поверхности и неровности рельефа местности.

Скорость ветра является важнейшей характеристикой технических



свойств ветра. Поток ветра с поперечным сечением  $F$  обладает кинетической энергией, определяемой выражением:

$$\frac{m\vartheta^2}{2}, \quad (14)$$

Масса воздуха, протекающая через поперечное сечение  $F$  со скоростью  $\vartheta$ , равна:

$$m = \rho F \vartheta. \quad (15)$$

Подставив (15) в выражение кинетической энергии (14), получим:

$$\frac{\rho F \vartheta^3}{2}, \quad (16)$$

откуда следует, что энергия ветра изменяется пропорционально кубу его скорости.

Посмотрим, сколько процентов энергии ветра может превратить в полезную работу поверхность, поставленная перпендикулярно к направлению ветра и перемещающаяся в этом же направлении, что имеет место, например, у ветродвигателей карусельного типа.

Мощность  $T$  определяется произведением силы  $P$  на скорость  $\vartheta$ :

$$T = P\vartheta$$

Одну и ту же работу можно получить либо за счёт большой силы, при малой скорости перемещения рабочей поверхности, либо, наоборот, за счёт малой силы, а следовательно, и малой поверхности, но при соответственно увеличенной скорости её перемещения.

Допустим, мы имеем поверхность  $F$ , поставленную перпендикулярно к направлению ветра. Воздушный поток вследствие торможения его поверхностью получит подпор и будет обтекать её и производить давление силой  $P_x$ .

Вследствие действия этой силы поверхность будет перемещаться в направлении потока с некоторой скоростью  $U$  (рис. 6.3.3); работа при этом будет равна произведению силы на скорость  $U$ , с которой перемещается поверхность  $F$ , т. е.:

$$T = P_x \vartheta, \quad (17)$$

где  $P_x$  – сила сопротивления, которая равна:

$$P_x = C_x F \frac{\rho}{2} (\vartheta - U)^2, \quad (18)$$

где  $C_x$  – аэродинамический коэффициент лобового сопротивления;  $F$  – поверхность миделевого сечения тела, т.е. проекции площади тела на плоскость, перпендикулярную направлению воздушного потока.

В этом случае ветер набегает на поверхность с относительной скоростью, равной:

$$W = V - U. \quad (19)$$

Подставив значение  $P_x$  из уравнения (18) в уравнение (17), получим:

$$T = C_x F \frac{\rho}{2} (\vartheta - U)^2 U. \quad (20)$$

Определим отношение работы, развиваемой движущейся поверхностью и выраженной уравнением (20), к энергии ветрового потока, имеющего поперечное сечение, равное этой поверхности, а именно:

$$\xi = \frac{C_x F \frac{\rho}{2} (\vartheta - U)^2 U}{F \frac{\rho \vartheta^3}{2}} = C_x (\vartheta - U)^2 \frac{U}{\vartheta^3}. \quad (21)$$

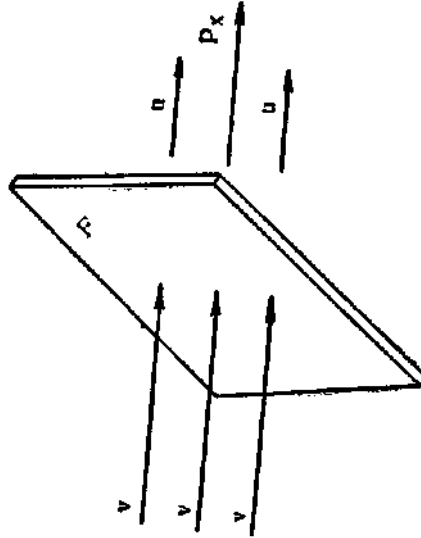


Рис.24. Действие силы ветра на поверхность

После преобразований получим:

$$\xi = C_x \left(1 - \frac{U}{\vartheta}\right)^2 \frac{U}{\vartheta}. \quad (22)$$

Величину  $\xi$  называют коэффициентом использования энергии ветра.

Из уравнения (22) мы видим, что  $\xi$  зависит от скорости перемещения поверхности в направлении ветра. При некотором значении скорости  $U$  коэффициент  $\xi$  получает максимальное значение. В самом деле, если скорость перемещения поверхности равна нулю  $U = 0$ , то работа ветра также равна нулю. Если  $U = \vartheta$ , т.е. поверхность перемещается со скоростью ветра, работа также будет равна нулю, так как нет силы сопротивления, за счет которой совершается работа. Отсюда следует, что значение скорости  $U$  заключено в пределах между  $U = 0$  и  $U = \vartheta$ .

Установлено, чтобы получить максимальное  $\xi$ , поверхность должна перемещаться со скоростью:

$$U = \frac{1}{3} \vartheta$$

Максимальный коэффициент использования энергии ветра при работе поверхности силой сопротивления не может быть больше  $\xi = 0,192$ .

#### **5.4. Работа ветрового колеса крыльчатого ветродвигателя**

Крыльчатые ветроколеса работают за счёт косо́го удара при движении лопастей перпендикулярно к направлению скорости ветра в противоположность к прямому удару, рассмотренному в предыдущем случае. Устройство

такого колеса показано на рис.25.

На горизонтальном валу закреплены крылья, число которых у современных ветродвигателей бывает от 2 и больше. Крыло ветроколеса состоит из маха  $a$  и лопасти  $b$ , закрепляемой на махе так, что она образует с плоскостью вращения некоторый угол  $\varphi$ . Этот угол называют углом заклинивания лопасти (рис.25). При этом на ее элементы набегает воздушный поток с относительной скоростью  $W$  под углом  $\alpha$ , который называют углом атаки, и действует с силой  $R$ . Углы  $\varphi$  и  $\alpha$  в значительной мере определяют эффективность крыльев. Силу  $R$  раскладывают на силы  $P_x$  и  $P_y$  (рис.26,  $a$ ). Силы  $P_x$  производят давление в направлении ветра, которое называется лобовым давлением. Силы  $P_y$  действуют в плоскости  $y$  -  $u$  вращения ветроколеса и создают крутящий момент.

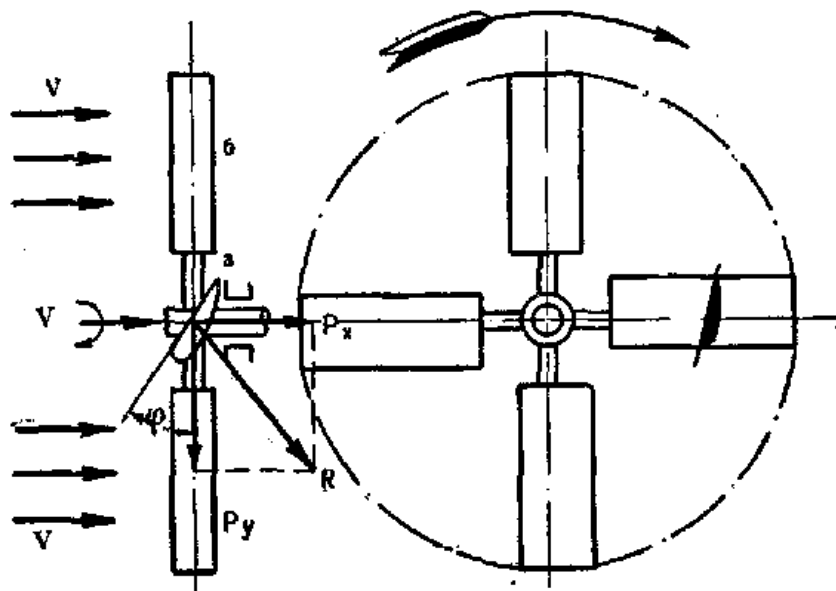


Рис.25. Конструктивная схема крыльчатого ветроколеса.

Максимальные силы, приводящие колесо во вращение, получаются при некотором значении угла атаки  $\alpha$ , т. е. угла наклона относительного потока к поверхности лопасти. Ввиду того что окружная скоростью длине крыла не одинакова, а возрастает по мере удаления его элементов от оси вращения ветроколеса, относительная скорость  $W$  набегания потока на лопасть также возрастает. Вместе с этим убывает угол атаки  $\alpha$  и при некоторой окружной скорости  $\omega R$ , где  $\omega$  угловая скорость, этот угол станет отрицательным (рис.26,  $b$ ). Следовательно, не все элементы крыла будут иметь максимальную подъёмную силу.

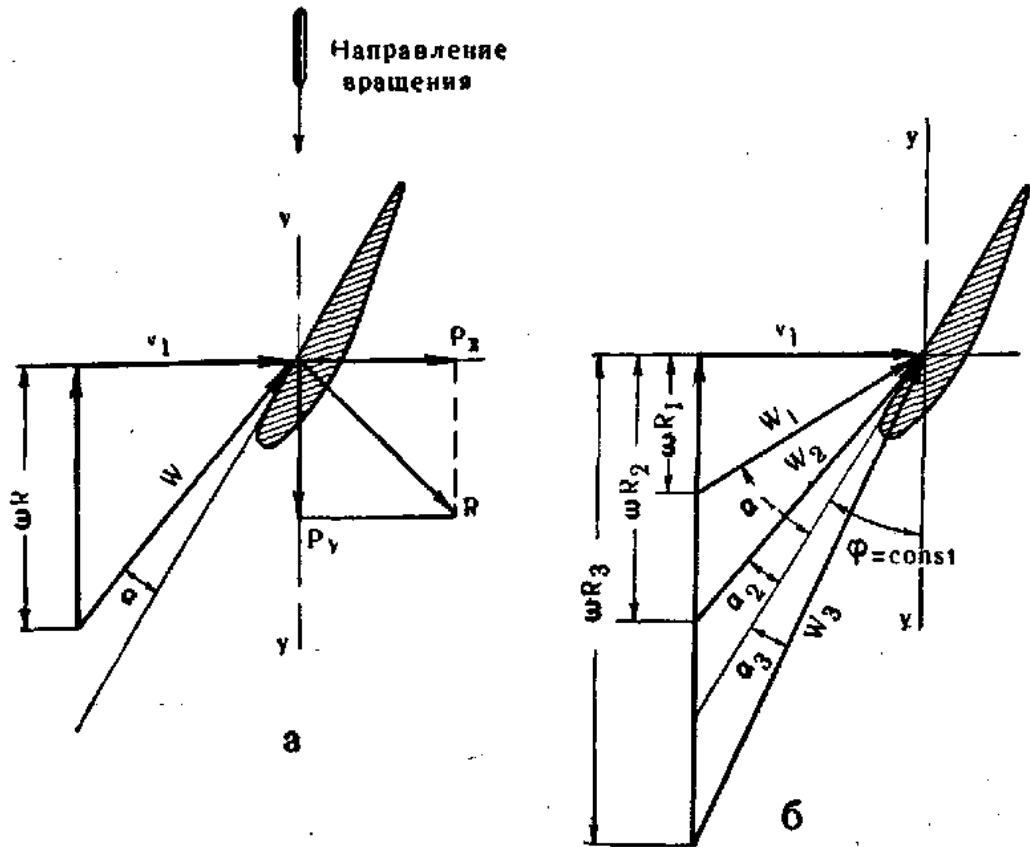


Рис.26. *a* – схема действия сил воздушного потока на элемент лопасти; *б* – графическое изображение относительного потока, набегающего на элементы лопасти, расположенные на разных радиусах ветроколеса.

Если мы будем уменьшать угол  $\alpha$  каждого элемента лопасти по мере удаления его от оси вращения так, чтобы наивыгоднейший угол атаки  $\alpha$  примерно сохранялся постоянным, то мы получим условие, при котором приблизительно все элементы лопасти будут работать со своей максимальной подъёмной силой. Лопасть с переменным углом заклинения со получает форму винтовой поверхности.

Правильные углы заклинения лопасти при хорошем аэродинамическом качестве профиля, а также ширине, соответствующей заданной быстроходности, обеспечивают высокий коэффициент использования энергии ветра. У хорошо выполненных моделей он достигает 46%.

## 6. Тепловой режим земной коры. Источники геотермального тепла.

### 6.1. Тепловой режим земной коры

Под геотермикой (от греческих слов «гео» – земля и «термо» – тепло) понимается наука, изучающая тепловое состояние земной коры и Земли в целом, его зависимость от геологического строения, состава горных пород, магматических процессов и целого ряда других факторов.

Критерием теплового состояния земного шара является поверхностный градиент температуры, позволяющий судить о потерях тепла Земли. Экстраполируя градиент на большие глубины, можно в какой-то степени оценить температурное состояние земной коры. Величина, соответствующая углублению в метрах, при котором температура повышается на  $1^{\circ}\text{C}$ , называется геотермической ступенью.

В связи с изменением интенсивности солнечного излучения тепловой режим первых 1,5-40 м земной коры характеризуется суточными и годовыми колебаниями. Далее имеют место многолетние и вековые колебания температуры, которые с глубиной постепенно затухают. На любой глубине температура горных пород ( $T$ ) приближенно может быть определена по формуле

$$T = t_{\text{в}} + \frac{(H+h)}{\sigma}$$

где  $t_{\text{в}}$  – средняя температура воздуха данной местности;  $H$  – глубина, для которой определяется температура;  $h$  – глубина слоя постоянных годовых температур;  $\sigma$  – геотермическая ступень.

Средняя величина геотермической ступени равна 33 м, и с углублением от зоны постоянной температуры на каждые 33 м температура повышается на  $1^{\circ}\text{C}$ .

Геотермические условия чрезвычайно разнообразны. Это связано с геологическим строением того или иного района Земли. Известны случаи, когда увеличение температуры на  $1^{\circ}\text{C}$  происходит при углублении на 2-3 м.

Эти аномалии обычно находятся в областях современного вулканизма. На глубине 400-600 м в некоторых районах, например Камчатки, температура достигает до  $150-200^{\circ}\text{C}$  и более.

В настоящее время получены данные о довольно глубоком промерзании верхней зоны земной коры. Геотермические наблюдения в зоне вечной мерзлоты позволили установить, что мощность мерзлых горных пород достигает 1,5 тыс. м. Так, в районе реки Мархи (приток Вилюя) на глубине 1,8 тыс. м температура составляет всего лишь  $3,6^{\circ}\text{C}$ . Здесь геотермическая ступень составляет 500 м на  $1^{\circ}\text{C}$ . На отдельных платформенных частях территории (на Русской платформе) температура с глубиной примерно следующая: 500 м – не выше  $20^{\circ}\text{C}$ , 1 тыс. м –  $25-35^{\circ}\text{C}$ ; 2 тыс. м –  $40-60^{\circ}\text{C}$ ; 3-4 тыс. м – до  $100^{\circ}\text{C}$  и более.

## 6.2. Подземные термальные воды (гидротермы)

В земной коре существует подвижный и чрезвычайно теплоемкий энергоноситель – вода, играющая важную роль в тепловом балансе верхних геосфер. Вода насыщает все породы осадочного чехла. Она содержится в породах гранитной и осадочной оболочек, а вероятно, и в верхних частях мантии. Жидкая вода существует только до глубин 10-15 км, ниже при температуре около 700 °С вода находится исключительно в газообразном состоянии. На глубине 50-60 км при давлениях около  $3 \cdot 10^4$  атм исчезает граница фазовости, т.е. водяной газ приобретает такую же плотность, что и жидкая вода.

В любой точке земной поверхности, на определенной глубине, зависящей от геотермических особенностей района, залегают пласты горных пород, содержащие термальные воды (гидротермы). В связи с этим в земной коре следует выделять еще одну зону, условно называемую «гидротермальной оболочкой». Она прослеживается повсеместно по всему земному шару только на разной глубине. В районах современного вулканизма гидротермальная оболочка иногда выходит на поверхность. Здесь можно обнаружить не только горячие источники, кипящие грифоны и гейзеры, но и парогазовые струи с температурой 180-200° С и выше.

Температура подземных вод колеблется в широких пределах, обуславливая их состояние, влияя на состав и свойства. В соответствии с температурой теплоносителя все геотермальные источники подразделяют на эпитермальные, мезотермальные и гипотермальные.

К **эпитермальным** источникам обычно относят источники горячей воды с температурой 50-90 °С, расположенные в верхних слоях осадочных пород, куда проникают почвенные воды.

К **мезотермальным** источникам относят источники с температурой воды 100-200 °С.

В **гипотермальных** источниках температура в верхних слоях превышает 200 °С и практически не зависит от почвенных вод.

Происхождение термальных вод может быть связано с деятельностью тепловых очагов, но чаще всего вода, тем или иным способом попадая в пласт породы, совершает долгий путь, пока не приходит в контакт с тепловым потоком или постепенно разогревается, отбирая тепло у пород.

Жидкая фаза воды и тепло могут происходить из одного источника лишь в том случае, если таковым является остывающий магматический расплав. Перегретая вода в виде паровых струй выделяется из расплава вместе с газами и легколетучими компонентами, устремляясь в верхние, более холодные горизонты. Уже при температурах 425-375 °С пар может конденсироваться в жидкую воду; в ней растворяется большинство летучих компонентов – так появляется гидротермальный раствор «**ювенильного**» (первозданного) типа. Под термином «ювенильные» геологи подразумевают воды, которые никогда прежде не участвовали в водообороте; такие гидротермы в прямом смысле слова являются первичными, новообразованными. Полагают, что подобным образом сформировалась вся поверхностная гидросфера морей и океанов в

эпоху молодой магматической активности планеты, когда только-только зарождались твердые консолидированные «острова» материковых платформ.

Прямой противоположностью «ювенильных» вод являются воды **инфильтрационного** происхождения. Если «ювенильные» воды, отделяясь от магматического расплава, поднимаются к поверхности, то преобладающее движение инфильтрационных вод – от поверхности вглубь. Источник вод этого типа представляет собой атмосферные осадки или вообще поверхностные водотоки. По поровому пространству пород или трещинным зонам эти воды проникают (инфильтруются) в более глубокие горизонты. По пути движения они насыщаются различными солями, растворяют подземные газы, нагреваются, отбирая тепло у водопроводящих пород.

В зависимости от глубины проникновения инфильтрационных вод они становятся более или менее нагретыми. При средних геотермических условиях для того, чтобы инфильтрационные воды стали термальными (т.е. с температурой более 37 °С), необходимо их погружение на глубину 800-1000 м.

Инфильтрационные гидротермы способны изливаться на поверхность в виде горячих источников, если существует возможность разгрузки воды на поверхность по разломам, выклиниваниям слоев, что происходит в более низких относительно области питания участках. Причем, чтобы вода оставалась термальной, подъем ее к поверхности должен происходить очень быстро, например, по широким трещинам разломов. При медленном подъеме гидротермы остывают, отдавая аккумулированное тепло вмещающим породам. Однако, если пробурить скважину на глубину 3-4 тыс. м и обеспечить быстрый подъем воды, можно получить термальный раствор с температурой до 100 °С. Все это касается областей со средними геотермическими показателями и не относится к вулканическим районам или зонам недавнего горнообразования.

**Вулканический** тип термальных вод следует выделить особо. Как уже говорилось, горячие источники вулканических районов нельзя целиком считать «ювенильными», т. е. магматическими. Опыт исследований показывает, что в подавляющем случае вода вулканических терм имеет поверхностное инфильтрационное происхождение. Помимо гейзеров вулканический тип гидротерм включает грязевые грифоны и котлы, паровые струи и газовые фумаролы.

Все перечисленные типы термальных вод имеют разнообразнейший химический и газовый состав. Их общая минерализация колеблется от ультрапресных категорий (менее 0,1 г/л) до категорий сверхкрепких рассолов (более 600 г/л). Гидротермы содержат в растворенном состоянии различные газы: активные (агрессивные), такие, как уголекислота, сероводород, атомарный водород, и малоактивные – азот, метан, водород.

В геотермальной энергетике могут быть использованы практически все виды термальных вод: перегретые воды – при добыче электроэнергии, пресные термальные воды – в коммунальном теплообеспечении, солоноватые воды – в бальнеологических целях, рассолы – как промышленное сырье.

### 6.3. Запасы и распространение термальных вод

К областям распространения месторождений термальных вод относятся: вулканическое кольцо бассейна Тихого океана, Альпийский складчатый пояс, рифтовые долины континентов, срединно-океанические хребты, платформенные погружения и предгорные краевые прогибы (рис.26).

По своему происхождению месторождения термальных вод можно подразделить на два типа, различающиеся способом переноса тепловой энергии.

**Первый тип** образуют геотермальные системы **конвекционного происхождения**, отличающиеся высокой температурой вод, разгружающихся на дневную поверхность. Это районы расположения современных или недавно потухших вулканов, где на поверхность выходят не только горячие воды, но и пароводяная смесь с температурой до 200 °С и более. На сегодняшний день все геотермальные электростанции работают в районах современного вулканизма.

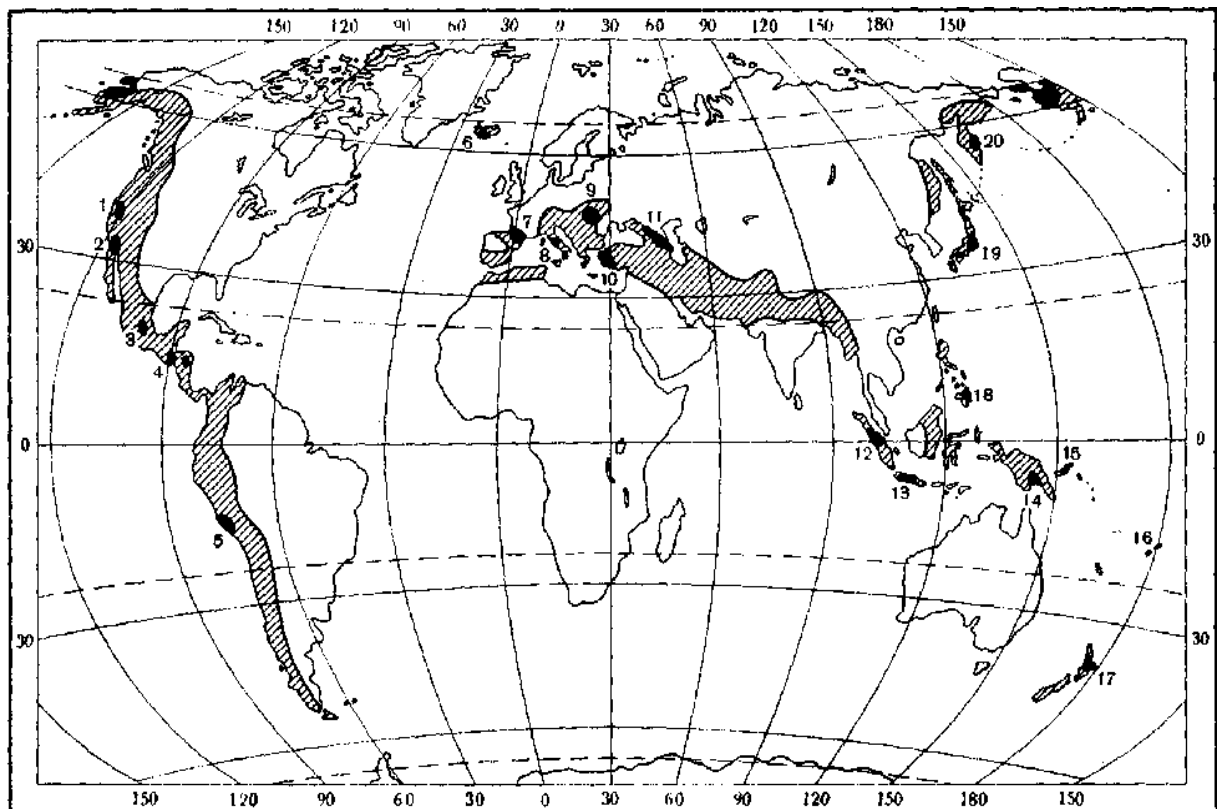


Рис.26. Области производства геотермальной энергии в системе третичных орогенических поясов (заштриховано): 1 – Калифорния; 2 – СерроПрието; 3 – Мексика, Идальго; 4 – Сан-Сальвадор; 5 – Чили, Атакама; 6 – Исландия; 7 –Араак-Лак; 8 – Лардерелло, Монте-Амиата; 9 – Венгерский бассейн; 10 – Айдин-Денизли; 11 – Кавказ; 12 – Суматра; 13 – Ява; 14 – Новая Гвинея; 15 – Новая Британия; 16 – Фиджи, Новые Гебриды; 17 – Вайракей, Вайотапу; 18 – Филиппины; 19 – Япония; 20 – Камчатка.



К месторождениям конвекционного типа относятся также гидротермальные проявления так называемых рифтовых зон, характеризующихся активным тектоническим режимом и умеренно повышенными геотермическими градиентами – 45-70 °С/км. (Рифтовые зоны и связанные с ними термоаномалии, как правило, простираются на огромные расстояния. Например, Северо-Мексиканский бассейн термальных вод протянулся на 1,5 тыс. км, от северо-восточной части Мексики до Флориды. Одна из скважин здесь с глубины 5859 м дает пароводяную смесь с температурой 273 °С, причем этот флюид выходит при высоком давлении.)

**Второй тип** геотермальных месторождений образуется при преобладающем **кондуктивном прогреве** подземных вод, сосредоточенных в глубоких платформенных впадинах и предгорных прогибах. Они располагаются в невулканических районах и характеризуются нормальным геотермическим градиентом – 30-33 °С/км.

Бурением на нефть и газ, а частично и на воду обнаружены сотни подземных артезианских бассейнов термальных вод, занимающих площади в несколько миллионов квадратных километров. Как правило, артезианские бассейны, расположенные в равнинных областях и предгорных прогибах, содержат воду с температурой 100-150° С на глубине 3-4 км.

Можно без преувеличения сказать, что любой отмеченный на карте предгорный прогиб, который был сформирован в эпоху альпийского горообразования, содержит бассейн термальных вод. Таковы артезианские бассейны предгорных прогибов Пиренеев, Альп, Карпат, Крыма, Кавказа, Копет-Дага, Тянь-Шаня, Памира, Гималаев. Термальные воды этих бассейнов демонстрируют уникальное многообразие химических типов от пресных (питьевых) до рассольных, употребляющихся как минеральное сырье для извлечения ценных элементов. Больше половины всех известных минеральных (лечебных) вод выходят в виде источников или выводятся скважинами в пределах альпийских предгорных и межгорных прогибов. Опыт показывает, что термальные воды подобных малых бассейнов являются наиболее перспективными для комплексного использования в практических целях.

Подсчеты запасов термальных вод основываются на имеющихся данных об объемах гравитационных вод, заключенных в пластах, объемах самих водоносных горизонтов и коллекторских свойствах слагающих их горных пород. Запасы термальных вод представляют собой общее количество выявленных термальных вод, находящихся в порах и трещинах водоносных горизонтов, имеющих температуру 40-200° С, минерализацию до 35 г/л и глубину залегания до 3,5 тыс. м от дневной поверхности.

С развитием глубокого бурения на 10-15 км открываются многообещающие перспективы вскрытия высокотемпературных источников тепла. На таких глубинах в некоторых районах страны (исключая вулканические) температура вод может достигнуть 350° С и выше.

Районы выхода на поверхность кристаллического фундамента (Балтийский, Украинский, Анабарский щиты) и приподнятые горные сооружения (Урал, Кавказ, Карпаты и т. д.) совершенно не имеют запасов термальных

вод. На участках погружения фундамента, т. е. при увеличении толщины осадочного чехла, в недрах наблюдается некоторое «потепление» до 35-40 °С на платформах и до 100-120 °С в глубоких предгорных впадинах.

К числу районов, имеющих максимально «теплые» земные недра, несомненно, относится Курило-Камчатская вулканическая зона. Здесь нагретость пород и содержащихся в них вод зависит не только от глубины их залегания, но в большей степени от близости к вулканическим центрам и разломам в земной коре.

Таким образом, температура пород, а следовательно, и вод находится в зависимости от глубины залегания и от района, который характеризуется большей или меньшей геотермической активностью.

#### **6.4. Состояние геотермальной энергетики в России**

**Верхне-Мутновская ГеоТЭС** мощностью 12 МВт (3х4 МВт) является опытно-промышленной очередью Мутновской ГеоТЭС проектной мощностью 200 МВт, создаваемой для электроснабжения Петропавловск-Камчатского промышленного района.

В настоящее время на площадке имеются три эксплуатационные скважины, суммарный дебит пара из которых превышает потребность трех устанавливаемых энергомодулей по 4 МВт с паровыми турбинами. Кроме того, эти энергомодули не полностью используют тепло отсепарированной термальной воды, закачиваемой в пласт с температурой 150°С. В проекте последующих очередей Мутновской ГеоТЭС также не предусматривается использование тепла термальной воды, поэтому с применением только паровых турбин общая мощность ГеоТЭС на Мутновском месторождении не превысит 200 МВт.

Предлагается в течение трех лет разработать и испытать на Верхне-Мутновской ГеоТЭС пилотный двухконтурный аммиачный энергомодуль мощностью 6 МВт, работающий на избыточном паре из существующих скважин и тепле сбросной геотермальной воды, которая будет дополнительно охлаждаться до 100°С.

Создание и испытания пилотного образца аммиачного энергомодуля позволит (наряду с наращиванием мощности Верхне-Мутновской станции до 18 МВт) на 40-50% увеличить мощность Мутновской ГеоТЭС при тех же объемах бурения путем совместного применения паровых и аммиачных энергоустановок. При этом себестоимость электроэнергии снижается на 20-30% за счет более эффективного использования геотермального тепла.

**Комбинированные ГеоТЭС** – будущее геотермальной энергетики Камчатки. Два крупнейших месторождения парогидротерм Камчатки – разрабатываемое Мутновское и перспективное Нижне-Кошелевское, способные на многие десятилетия полностью обеспечить энергетические потребности региона, расположены в горных местностях с неблагоприятным климатом. Среднегодовая температура отрицательная, глубина снега до 10 м. Это суще-

ственно затрудняет и удорожает строительство и эксплуатацию геотермальных электростанций.

Как известно, поступающая из геотермальных скважин пароводяная смесь имеет сложный химсостав. Содержание солей в водной фазе до 2 г/л, в том числе много кремнекислоты, в паре значительное количество неконденсирующихся газов, включая сероводород. Это ограничивает возможность глубокого использования теплового потенциала геотермального теплоносителя в традиционном цикле ГеоТЭС с конденсационными паровыми турбинами, не позволяя получать дополнительный пар расширением воды и глубокий вакуум в конденсаторе. Сильный ветер, мороз, обильные снегопады в сочетании с высокой влажностью создают угрозу образования льда в обычно применяемых на ГеоТЭС влажных градирнях, что может привести к остано-ву энергоблоков и даже к разрушению градирен.

На предлагаемых ГеоТЭС комбинированного цикла эти проблемы в значительной степени решаются. Если применить паровые турбины с близким к атмосферному противодавлением и направить отработанный пар в конденсатор, являющийся одновременно парогенератором нижнего контура станции с турбинами на низкокипящем незамерзающем рабочем теле, то суммарную выработку электроэнергии можно значительно повысить за счет снижения температуры отвода тепла из цикла. Конденсация пара низкокипящего рабочего тела осуществляется в воздушном конденсаторе, поэтому полезная мощность станции зимой значительно возрастает вместе с ростом потребности в электроэнергии. Кроме того, нет затрат пара на эжекторы для удаления неконденсирующихся газов, можно также частично использовать тепло геотермальной воды для перегрева пара низкокипящего рабочего тела. Облегчается зимняя эксплуатация станции, так как нет открытого контакта воды с воздухом (станция «сухая»), а температура воды в теплообменных аппаратах и трубопроводах не опускается ниже 60 °С.

Комбинированные ГеоТЭС уже работают за рубежом, но в районах с тропическим климатом, где их эффективность не может проявиться в полную силу из-за высоких температур воздуха. Для северных районов вышеуказанные преимущества таких станций обеспечивают большие перспективы их применения. В проходящем сейчас международном тендере на строительство первой очереди Мутновской ГеоТЭС станция комбинированного цикла рассматривается в качестве одного из возможных вариантов.

### **Океанская ГеоТЭС.**

В настоящее время электроснабжение г.Курильска и поселков Рейдово и Горячие Ключи осуществляется с помощью ДЭС, а теплоснабжение – с помощью угольных котельных. Дизтопливо ввозится в короткий период навигации - на о.Итуруп нет своего топлива. На закупку топлива расходовалось 16,3 млн. руб. в ценах 1988. В последние годы из-за финансовых трудностей завоз топлива на остров резко сократился; электроэнергия подается населению по 2-3 часа в сутки.

Вместе с тем на острове имеются богатейшие по масштабам острова запасы высокопотенциальных геотермальных источников энергии, которые к

тому же в основном уже разведаны. На гидрогеологическую разведку и НИОКР по созданию ГеоТЭС израсходовано около 75-80 млрд. руб. в текущих ценах. В Государственной комиссии РФ утверждены запасы парогидротерм на мощность 15 МВт(э). Утверждено ТЭО строительства Океанской ГеоТЭС с мощностью первой очереди 12 МВт и на полное развитие 30 МВт – приказ Минтопэнерго РФ от 10.08.94 г. N168. Стоимость электроэнергии на ГеоТЭС в два с лишним раза ниже чем на ДЭС. Привозное топливо будет вытеснено из расчета 2,5-3 тыс. тун./год·МВт. Улучшится экологическая обстановка на острове.

На **Паужетской ГеоТЭС** мощностью 11 МВт используется на паровых турбинах только отсепарированный геотермальный пар из пароводяной смеси, получаемой из геотермальных скважин. Большое количество геотермальной воды (около 80% общего расхода ПВС) с температурой 120°C сбрасывается в нерестовую реку Озерная, что приводит не только к потерям теплового потенциала геотермального теплоносителя, но и существенно ухудшает экологическое состояние реки.

Предлагается использовать тепло сбросной геотермальной воды для выработки электроэнергии путем создания двухконтурной энергоустановки на низкокипящем рабочем теле. В качестве рабочего тела целесообразно взять изопентан или изобутан, проект подобной модульной энергоустановки разработан для Ставропольской ГеоТЭС. Расход сбросной воды на действующей Паужетской ГеоТЭС достаточен для энергоустановки мощностью 2 МВт, стоимость оборудования 1000\$/кВт. Температура сбросной воды снижается до 55°C, тем самым значительно уменьшается тепловое загрязнение реки.

## 7. Использование геотермальной энергии для выработки тепловой и электрической энергии

### 7.1. Прямое использование геотермальной энергии

Геотермальные станции в вулканических районах базируются на месторождениях пароводяной смеси, добываемой из природных подземных трещинных коллекторов с глубины 0,5-3 км. Пароводяная смесь в среднем имеет степень сухости 0,2-0,5 и энтальпию 1500-2500 кДж/кг. В среднем одна эксплуатационная скважина обеспечивает электрическую мощность 3-5 МВт, средняя стоимость бурения составляет 900 долларов за метр.

**Геотермальная электростанция с непосредственным использованием природного пара.** Самая простая и доступная геотермальная энергоустановка представляет собой паротурбинную установку с противодавлением.

Природный пар из скважины подается прямо в турбину с последующим выходом в атмосферу или в устройство, улавливающее ценные химические вещества. В турбину с противодавлением можно подавать вторичный пар или пар, получаемый из сепаратора. По этой схеме электростанция работает без конденсаторов, и отпадает необходимость в компрессоре для удаления из конденсаторов неконденсирующихся газов. Эта установка наиболее простая, капитальные и эксплуатационные затраты на нее минимальны. Она занимает небольшую площадь, почти не требует вспомогательного оборудования и ее легко приспособить как переносную геотермальную электростанцию (рис. 27).

Турбогенераторные установки с противодавлением не препятствуют промышленному использованию химических веществ, содержащихся в природном теплоносителе. Так, например, в природном паре некоторых месторождений Италии содержится 150-700 мг/кг борной кислоты, и при помощи подобных установок можно добывать этот ценный продукт одновременно с выработкой электроэнергии.

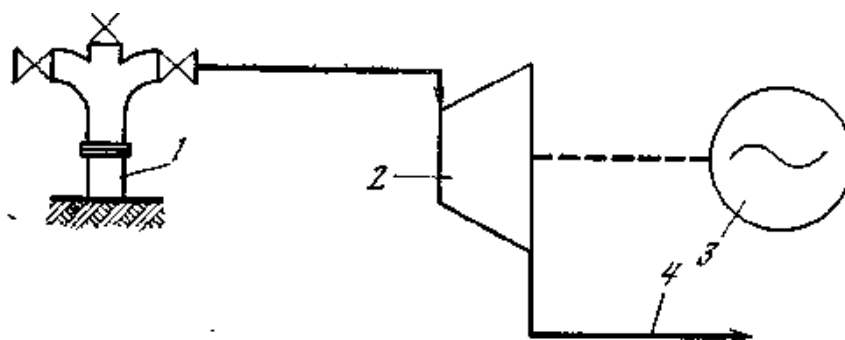


Рис.27. Схема геотермальной электростанции с непосредственным использованием природного пара: 1 – скважина; 2 – турбина; 3 – генератор; 4 – выход в атмосферу или на химический завод

Рассмотренная схема может стать самой выгодной для тех районов, где имеются достаточные запасы природного пара. Рациональная эксплуатация обеспечивает возможность эффективной работы такой установки даже при переменном дебите скважин.

В Италии работает несколько таких станций. Одна из них – мощностью 4 тыс. кВт при удельном расходе пара около 20 кг/сек, или 80 т пара в час; другая – мощностью 16 тыс. кВт, где установлено четыре турбогенератора мощностью по 4 тыс. кВт. Последняя снабжается паром от 7-8 скважин.

В подобных схемах требуется значительное количество пара, который с большим успехом может быть использован в турбинах конденсационного типа.

**Геотермальная электростанция с конденсационной турбиной и прямым использованием природного пара** – это наиболее современная схема для получения электрической энергии.

Пар из скважины подается в турбину. Отработанный в турбине, он попадает в смешивающий конденсатор. Смесь охлаждающей воды и конденсата уже отработанного в турбине пара выпускается из конденсатора в подземный бак, откуда забирается циркуляционными насосами и направляется для охлаждения в градирню. Из градирни охлаждающая вода опять попадает в конденсатор (рис.28).

По такой схеме работает геотермальная электростанция Лардерелло-3, использующая природный пар, самая крупная в Италии. Она была спроектирована в начале второй мировой войны, но вступила в строй только в послевоенные годы. На электростанции установлено четыре турбогенератора мощностью по 26 тыс. кВт и два турбогенератора по 9 тыс. кВт. Последние предназначены для покрытия собственных нагрузок.

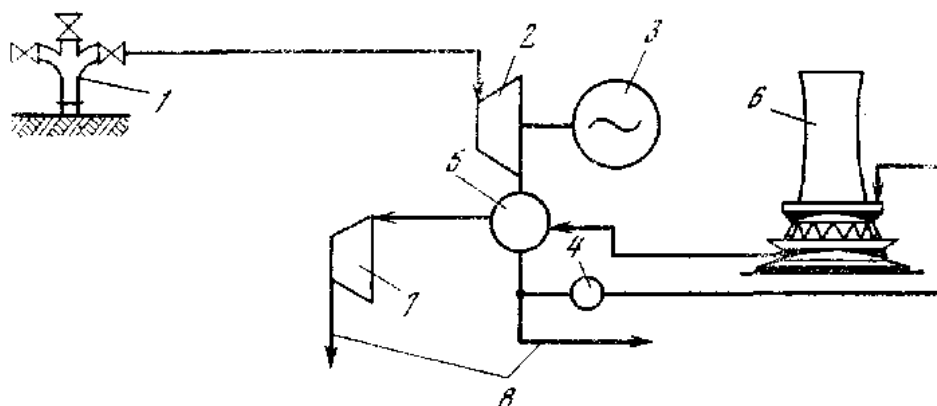


Рис.28. Схема геотермальной электростанции с конденсационной турбиной и прямым использованием природного пара: 1 – скважина; 2 – турбина; 3 – генератор; 4 – насос; 5 – конденсатор; 6 – градирня; 7 – компрессор; 8 – сброс.

Ни один из установленных здесь турбогенераторов в течение многих лет не переводился в резерв. Коэффициент использования установленной мощности составляет 98%. Стабильная работа геотермальной электростанции Лардерелло-3 открыла путь к конструированию новых электростанций с использованием конденсационных турбин. По такой схеме с некоторыми изменениями работают многие геотермальные электростанции: Лардерелло-2 (Италия), Вайракей (Новая Зеландия) и др.

Благодаря техническим усовершенствованиям потребление пара на каждый киловатт мощности стало значительно меньше. Сейчас расход пара на новой электростанции Лаго (Италия) составляет уже 8 кг/кВт-ч.

## 7.2. Геотермальные электростанции с бинарным циклом

**Геотермальная электростанция с паропреобразователем.** Конденсационная турбина с паропреобразователем работает на вторичном паре. Эти пары и большое содержание газов. Схема электростанции следующая: природный пар из скважины поступает в паропреобразователь и свое тепло отдает вторичному теплоносителю, после чего чистый вторичный пар направляется в конденсационную турбину. Отработанный пар идет в конденсатор. Неконденсирующиеся газы, содержащиеся в паре, отделяются в паропреобразователе и выбрасываются либо в атмосферу, либо идут на химические заводы. Недостатком этой схемы является снижение параметров пара перед турбиной. По сравнению с электростанциями, непосредственно использующими природный пар, удельный расход пара здесь меньше на 30%.

Геотермальная электростанция, работающая по этой схеме (рис.29), позволяет полностью использовать все химические вещества, содержащиеся в природном паре.

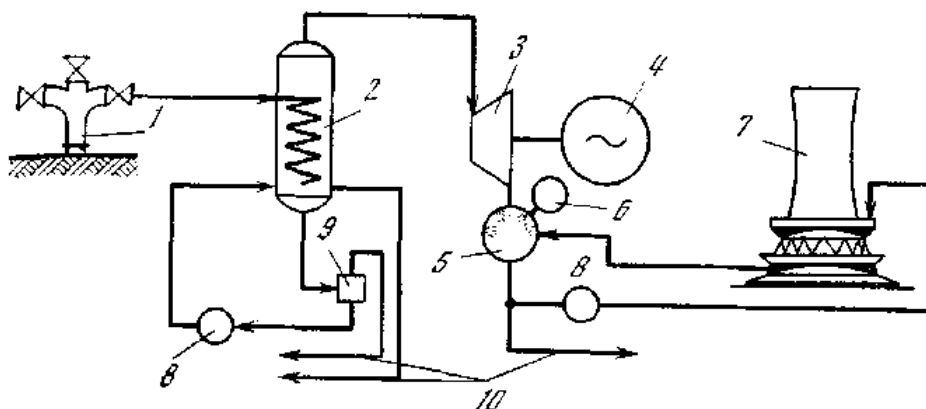


Рис.29. Схема геотермальной электростанции с паропреобразователем: 1 – скважина; 2 – паропреобразователь; 3 – турбина; 4 – генератор; 5 – конденсатор; 6 – вакуумный насос; 7 – градирня; 8 – насос; 9 – дегазатор; 10 – сброс.

Опыт подтверждает, что стоимость строительства геотермальной электростанции с паропреобразователем немного больше стоимости электростанции с прямым использованием пара в конденсационной турбине. По схеме с паропреобразователем были построены электростанции Лардерелло-2 и Кастельнуово (Италия). На станции Лардерелло-2 установлено 7 турбин мощностью по 11 тыс. кВт. Удельный расход пара на этой электростанции — 14 кг/кВт.

**Геотермальные электростанции с конденсационной турбиной, работающие на отсепарированном паре**, строятся там, где из скважины получают пар с большим содержанием воды. Пар или пароводяная смесь из скважины направляется в специальное устройство, расположенное на скважине. Под давлением в сепараторе происходит разделение пароводяной смеси на пар и воду. Отсепарированный пар по трубопроводу направляется в турбину и т. д.

Конденсационные турбины, работающие на отсепарированном паре, нашли применение в строительстве геотермальных электростанций в России (Паужетское месторождение на Камчатке), Исландии (месторождение Хвергерди) и в других странах.

Рассмотренная схема имеет свои преимущества. Полученный в сепараторе пар практически не содержит газов, что облегчает работу турбин.

### **7.3. Схема Паужетской ГеоТЭС**

В настоящее время проведены геологические, геофизические, гидрогеологические и другие исследования тепло-аномальных районов Камчатки; обнаружены большие ресурсы термальных вод с высокой температурой.

Для получения электрической энергии за счет глубинного тепла Земли и строительства опытно-промышленной геотермальной станции гидрогеологической разведки сочли наилучшим районом долину реки Паужетки, расположенную на юге Камчатки, в 35 км от побережья Охотского моря.

В 1957 г. началось бурение разведочных скважин. При бурении на термальные воды, особенно в зоне вулканических проявлений, применяли глинистый раствор и, непрерывно промывая, охлаждали ствол скважины, что предотвратило пароводяные выбросы. Всего была пробурена 21 скважина глубиной от 220 до 480 м. Каждая в среднем давала около 10 кг/сек пароводяной смеси с теплосодержанием 170 ккал/кг. Одна из них с глубины 250 м вскрыла температуру 195 °С, другая с глубины 375 м – 200° С.

По химическому составу Паужетские гидротермы принадлежат к типу хлоридных натриевых вод. Общая минерализация их составляет 1,0-3,4 г/л,

температура на выходе из скважин – 144-200 °С, давление на устье скважины – 2-4 атм, рН от 8,0 до 8,2. Термальные воды содержат повышенные количества кремнекислоты (250 мг/л) и борной кислоты (150 мг/л). Пар насыщен также газами: углекислым – 500 мг/кг, сероводородом – 25 мг/кг,



аммиаком – до 15 мг/кг и др.

По предварительным данным, Паужетское геотермальное месторождение даст возможность получать 30-50 тыс. кВт электрической мощности. Схема опытно-промышленной станции, предложенная институтом Теплоэлектропроект, представлена на рис.30.

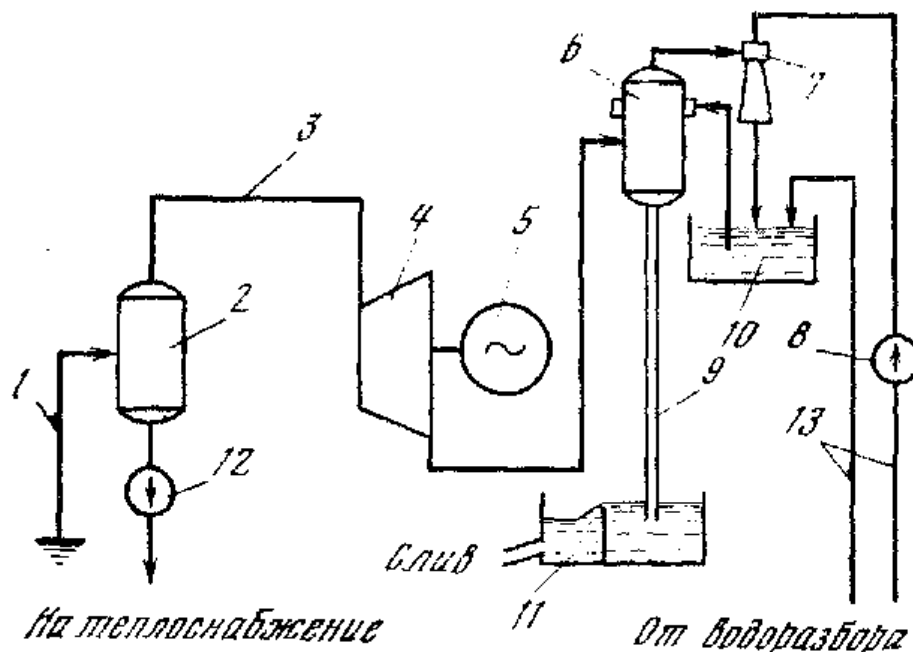


Рис.30. Схема Паужетской опытно-промышленной геотермальной электростанции: 1 – скважина; 2 – сепаратор; 3 – паропровод; 4 – турбина; 5 – генератор; 6 – смешивающий конденсатор; 7 – водоструйный эжектор; 8 – эжекторный насос; 9 – барометрическая труба; 10 – бак охлаждающей воды; 11 – сливной колодец; 12 – насос горячей воды; 13 – трубопровод холодной воды

Пароводяная смесь из скважины поступает в сепаратор (емкостью  $10 \text{ м}^3$ , с нагрузкой парового объема  $600-800 \text{ м}^3/\text{час}$ ), расположенный на скважине. Здесь при давлении 1,5 атм происходит разделение пара и воды. Отсепарированный пар по паропроводу поступает к турбинам. Горячая вода с температурой  $100-110 \text{ }^\circ\text{C}$  сбрасывается в реку, и только небольшая часть ее идет по трубам для отопления и горячего водоснабжения жилых зданий поселка и электростанции. На станции установлены смешивающие конденсаторы. Поскольку конденсат отработавшего в турбинах пара здесь бесполезен, такие конденсаторы компактнее и требуют меньше охлаждающей воды. Для удаления газов из конденсаторов установлены водоструйные эжекторы с расходом воды  $800-900 \text{ м}^3/\text{час}$ .

На ней установлены две турбины типа «МК-2,5» производства Калужского турбинного завода мощностью по 2,5 тыс. кВт каждая. Станция дает ток Озерновскому поселку, рыбокомбинату и близлежащим населенным пунктам.

## 8. Использование геотермальной энергии для тепло-снабжения жилых и производственных зданий

Для отопления и горячего водоснабжения жилых и производственных зданий необходима температура воды не ниже 50-60° С.

Наиболее рациональное использование термальных вод может быть достигнуто при последовательной их эксплуатации: первоначально в отоплении, а затем в горячем водоснабжении. Но это представляет некоторые трудности, так как потребность в горячей воде по времени года относительно постоянна, тогда как отопление является сезонным, оно зависит от климатических условий района, температуры наружного воздуха, времени года и суток.

В настоящее время разработаны различные схемы использования термальных вод для отопления и горячего водоснабжения жилых и промышленных зданий.

### 8.1. Теплоснабжение высокотемпературной сильно минерализованной термальной водой

Термальная вода имеет температуру выше 80° С, но сильно минерализована. В этих условиях возникает необходимость в устройстве промежуточных теплообменников. Принципиальное решение такой схемы показано на рис.31.

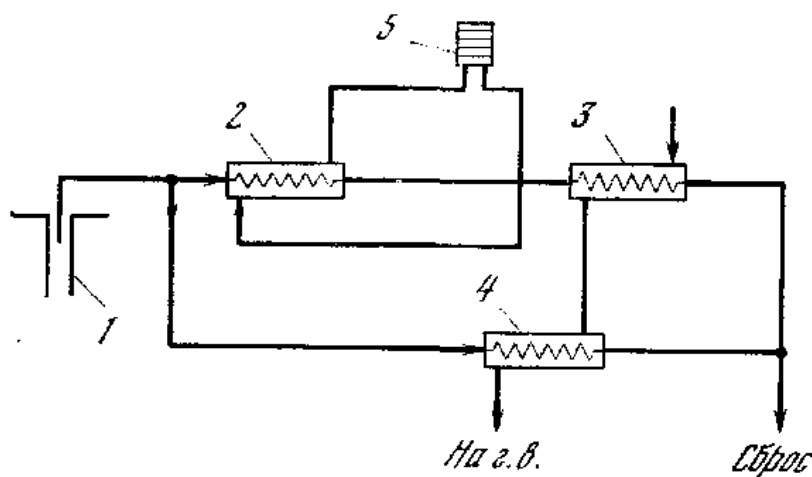


Рис.31. Принципиальная схема геотермального теплоснабжения с теплообменниками: 1 – скважина; 2 – теплообменник системы отопления; 3 – теплообменник горячего водоснабжения 1-й ступени; 4 – то же, 2-й ступени; 5 – система отопления.

Здесь термальная вода из скважин разделяется на две параллельные ветви: одна направляется в теплообменник отопления и затем в теплообменник 1-й ступени подогрева воды для горячего водоснабжения; вторая - в теплообменник 2-й ступени.

Чтобы избежать зарастания трубопровода, термальную воду используют с промежуточным теплообменником. Высокоминерализованную воду из скважины подают в резервуар со змеевиками, по которым поступает пресная речная вода. Нагретая пресная вода идет к потребителю, а выпадающие из термальных вод соли осаждаются в резервуаре и на наружных поверхностях змеевика. Недостатком схемы с теплообменником является сокращение срабатываемого потенциала термальной воды (на конечную разность температур в теплообменнике).

Вышеописанная схема весьма применима для Кабардино-Балкарии. Термальная вода на курорте «Нальчик» использовалась только в бальнеологических целях. Глубокие скважины вскрыли высокотермальную воду, и появилась возможность отоплять ею жилые и производственные здания, тепличнопарниковые хозяйства. Для этого вода с температурой  $78^{\circ}\text{C}$  из скважины поступает в теплообменник типа «труба в трубе», который отдает часть тепла пресной воде. Затем пресная вода направляется по трубам в жилые и производственные здания для горячего водоснабжения, технологических нужд, в теплицы, где выращивают в год два урожая овощей. Охлажденная в теплообменнике до температуры  $37-38^{\circ}\text{C}$  термальная вода подается в ванны и души бальнеолечебницы.

## **8.2. Теплоснабжение низкотемпературной маломинерализованной термальной водой**

Термальная вода маломинерализована, но с низким тепловым потенциалом (температура ниже  $80^{\circ}\text{C}$ ). Здесь требуется повышение потенциала термальной воды. Осуществить это можно разными методами, приведем основные из них:

- а) подача термальной воды параллельно на отопление и горячее водоснабжение и пиковый догрев отопительной воды;
- б) бессливная система геотермального теплоснабжения;
- в) применение тепловых насосов;
- г) совмещенное применение тепловых насосов и пикового догрева.

По схеме (а) термальная вода из скважин поступает в систему горячего водоснабжения и параллельно в пиковую котельную. Здесь она догревается до температуры, соответствующей метеорологическим условиям, и подается в системы отопления (рис.32). Данная схема особенно целесообразна для районов с дорогим бурением, так как пиковая котельная позволяет сократить число скважин.

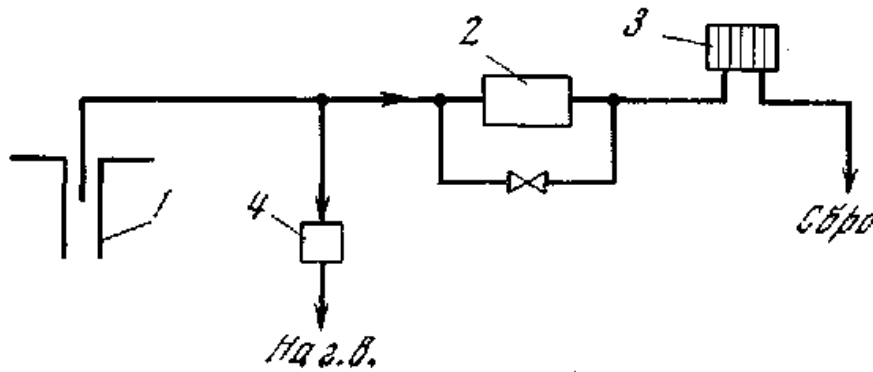


Рис.32. Принципиальная схема геотермального теплоснабжения с параллельной подачей геотермальной воды на отопление и горячее водоснабжение и пиковым догревом воды на отопление: 1 – скважина; 2 – пиковый догреватель; 3 – система отопления; 4 – бак-аккумулятор.

**Схема (б)** представляет более сложный вариант предыдущей схемы. Здесь термальную воду, поступающую из скважин, нагревают до температуры 160-200 °С, что обуславливается климатическими условиями и позволяет достичь равенства воды в тепловых сетях и системах горячего водоснабжения.

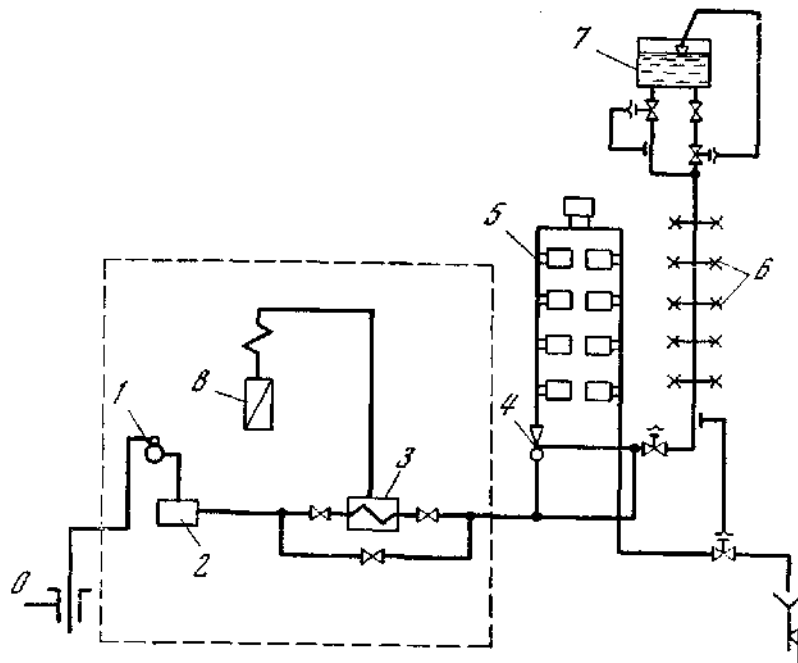


Рис.33. Принципиальная схема бесливной системы геотермального теплотеплоснабжения: 0 – скважина; 1 – дегазатор; 2 – химводоочистка; 3 – водоподогреватель; 4 – смеситель; 5 – система отопления; 6 – система горячего водоснабжения; 7 – бак-аккумулятор; 8 – котельная.

На рис.33 приведена принципиальная схема такой установки. Из скважины 0 термальную воду поступает в котельную 8, затем, пройдя через дега-

затор 7 и химводоочистку 2, подается в нагреватель 5. Перегретая вода направляется в жилые дома. Абонентский ввод каждого дома оборудован смесителем 4, в котором сетевая вода смешивается с отработанной водой из системы отопления. Смесь требуемой температуры последовательно проходит систему отопления 5, а затем полностью расходуется в системе горячего водоснабжения 6. Предусмотрена возможность сброса отработанной воды из системы отопления в канализацию, а также установка бака-аккумулятора 7 для одного или группы зданий.

С повышением температуры наружного воздуха расход воды на вводе остается постоянным, часть воды поступает в систему горячего водоснабжения, минуя систему отопления по специальной перемычке. При этом с помощью терморегулятора поддерживается одинаковая температура воды в системе горячего водоснабжения в течение всего отопительного сезона.

В летний период термальная вода подается на горячее водоснабжение, минуя подогреватель, по обводному трубопроводу в котельной.

Осуществление такой схемы позволяет полнее использовать тепло термальной воды, сократив до минимума число скважин, уменьшить диаметр тепловых сетей и их протяженность, снизить металлоемкость систем отопления. Однако в такой системе пиковая котельная превращается по существу в базисный генератор тепла для отопления, который работает весь отопительный сезон. Отсюда большая установленная мощность котельной и большой расход топлива. Существует мнение, что температура догрева не должна превышать 100 °С из-за опасности возникновения коррозии и накипи. В таком случае распределительные сети рекомендуется выполнять двухтрубными. Это дополнительный фактор, снижающий эффективность системы.

Все сказанное заставляет критически относиться к данной схеме и выбор ее обосновывать тщательным экономическим расчетом в каждом конкретном случае.

**Схема (в)** предусматривает утилизацию тепла низкотемпературных термальных источников при помощи теплового насоса. На рис.34 показана типовая схема теплоснабжения с компрессионным тепловым насосом.

Горячая вода из скважин 1 подается к испарителю теплового насоса 2, где происходит передача ее тепла быстро испаряющемуся рабочему веществу. Образующиеся пары сжимаются компрессором 3 и направляются в конденсатор 4, где конденсируются при более высоком давлении, отдавая тепло воде, циркулирующей в системе отопления. Охлажденная вода сбрасывается в канализацию. Эффективность схемы повышается при работе теплового насоса летом в режиме холодильной машины. В целях более полного срабатывания тепла термальной воды была предложена более сложная модификация этой схемы с тепловыми насосами.

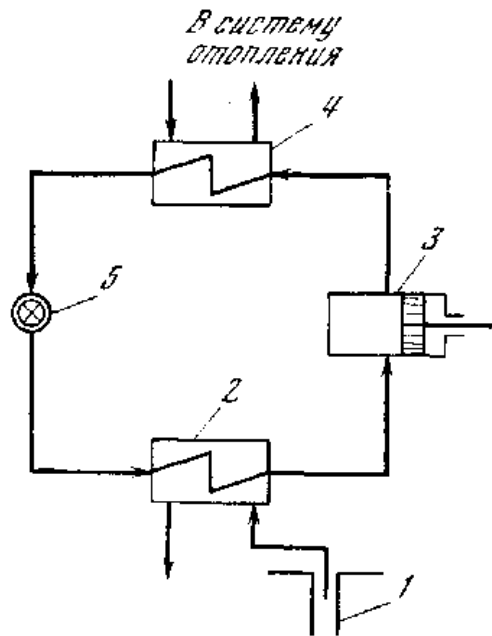


Рис.34. Принципиальная схема геотермального теплоснабжения с применением теплового насоса: 1 – скважина; 2 – испаритель; 3 – компрессор; 4 – конденсатор; 5 – регулирующий вентиль.

**Схема (г)** – комплексная система теплоснабжения с трансформацией тепла сбросной воды в сочетании с пиковым ее подогревом и качественным регулированием (рис.35).

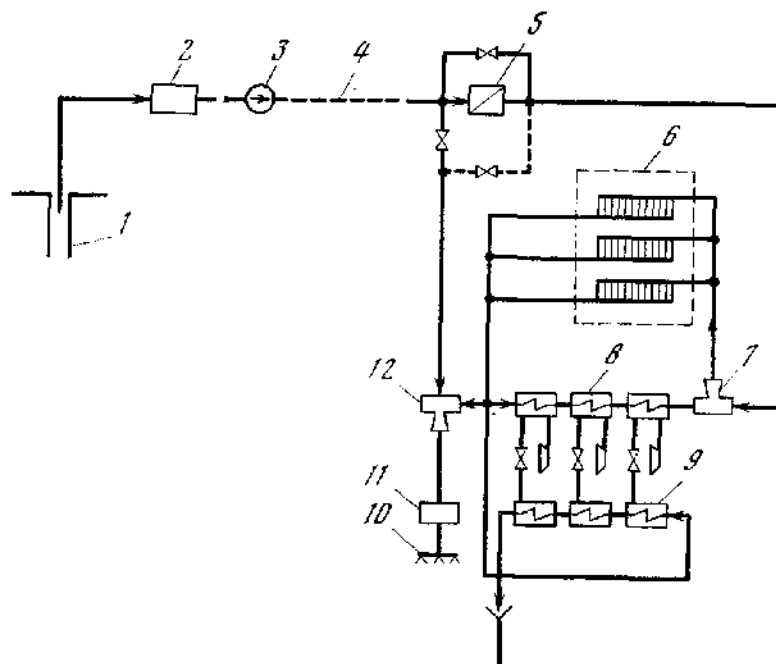


Рис.35. Схема комплексного геотермального теплоснабжения с применением пикового догрева и тепловых насосов: 1 – скважина; 2 – водоочистка; 3 – насосная станция; 4 – транзитный теплопровод; 5 – пиковый догреватель; 6 – система отопления; 7 и 12 – смесители; 8 – конденсаторы; 9 – испарители; 10 – система горячего водоснабжения; 11 – бак-аккумулятор.

Вода из источника 1, пройдя очистку 2, перекачивается насосной станцией 3 в количестве  $Q_a$  по однострубному теплопроводу 4 и поступает к потребителям с температурой  $t_a$ . Один поток воды  $Q_1$  догревается в пиковой котельной 5 до температуры  $t_n$  и поступает в смеситель 7, где к нему подмешивается отработанная вода, предварительно подогретая в конденсаторах теплового насоса 8 до температуры  $t_g$ .

Отработанная вода с температурой  $t_0$  после системы отопления б разветвляется на три потока. Одна часть  $Q_3$  поступает в конденсаторы теплового насоса 8 и смеситель 7. Вторая часть ее направляется в испарители теплового насоса 9, где она охлаждается до температуры  $t_x$  и сбрасывается. Третья часть направляется в смеситель 12, из которого вода с температурой  $t_r$  в количестве  $Q_r$  поступает в бак-аккумулятор 11 и систему горячего водоснабжения 10.

Второй поток воды источника  $Q_2$  через вентиль  $B_1$  поступает в смеситель 12 и сеть горячего водоснабжения. Если температура геотермальной воды ниже температуры  $t_r$ , то вода догревается до  $t_r$  в котельной 5 и через вентиль  $B_2$  поступает в систему горячего водоснабжения в количестве  $Q_r$ .

С целью повышения отопительного коэффициента и обеспечения более гибкого регулирования теплонасосные агрегаты включаются в систему теплоснабжения по последовательно-противоточной схеме так, чтобы нагрев воды в конденсаторе 8 и охлаждение сбрасываемой воды в испарителях 9 осуществлялось в несколько ступеней.

С изменением температуры наружного воздуха качественное регулирование осуществляется пиковой котельной, тогда как теплопроизводительность теплового насоса и потребление воды из скважин остаются неизменными. После отключения пиковой котельной качественное регулирование осуществляется тепловым насосом. Это обеспечивает равномерный годовой график потребления воды из скважин.

В этой системе доля использования тепла геотермальной воды тем больше, чем ниже расчетная температура в системах отопления. Поэтому здесь целесообразно применение конвекторной или панельной систем отопления, где расчетная температура 40-45° С.

Сравнение этой системы с бессливной показывает, что удельный расход геотермальной воды в схеме с термотрансформаторами почти в два раза превышает таковой в бессливной системе, между тем коэффициент эффективности оказывается больше. Суммарная доля топливоиспользующих установок в годовом тепловом балансе минимальна. Это обстоятельство создает предпосылки для применения данной схемы в районах, где затраты на перевозку топлива могут превысить затраты на бурение большого числа скважин.

## 9. Энергетические ресурсы океана

### 9.1. Баланс возобновляемой энергии океана

Основная доля энергии, поступающей в Мировой океан – результат поглощения им солнечного излучения. Энергия поступает в океан также в результате гравитационного взаимодействия космических тел и водных масс планеты, создающего приливы, и поступления тепла из глубины планеты. Поверхность Мирового океана занимает около 70 % поверхности всей планеты и составляет примерно 360 млн. км<sup>2</sup>. Большая часть этой поверхности постоянно свободна ото льда и хорошо поглощает солнечное излучение. В океанской воде примерно 65 % солнечного излучения поглощается первым метром водной толщи и до 90 % – десятиметровым слоем. В дневное время в низких широтах вода прогревается примерно на 10 м и более за счет процессов теплопроводности и турбулентного перемешивания (твердая поверхность суши прогревается не более чем на 0,5 м).

Запасенное океаном тепло частично в виде длинноволнового излучения ( $\lambda > 10$  мкм) переизлучается, а частично передается в атмосферу теплопроводным пограничным слоем и вследствие испарения. Относительная роль этих процессов различна для разных районов планеты, но на широтах от 70° с.ш. до 70° ю.ш. характеризуется примерно одинаковыми значениями: длинноволновое излучение в атмосферу и космическое пространство 41 %; передача тепла атмосфере за счет теплопроводности 5 %; потери на испарение 54 %.

За счет движения воздушных и водных масс запасенная океаном энергия переносится по всей планете, причем в области между экватором и 70° с. ш. в среднем 40 % тепла переносится океанскими течениями, а на 20° с. ш. вклад океана в перенос энергии составляет до 74%. Ежегодно с поверхности океана испаряется слой воды толщиной примерно 1 м (около  $340 \cdot 10^{12}$  т) и около  $36 \cdot 10^{12}$  т воды возвращается со стоком рек, ледников и т.п.

Примерно 2/3 суммарного солнечного излучения испытывают в океане и на поверхности суши различные изменения: преобразуются в тепло 43 %; расходуются на испарение, образование осадков 22 %; сообщение энергии рекам, ветру, волнам, различным видам течений в океане 0,2 %. Примерно 0,02 % всей энергии воспринятого солнечного излучения идет на образование продукции фотосинтеза и частично на образование ископаемого топлива.

Соизмерим с этой величиной суммарный поток энергии, поступающей из недр Земли и в виде приливной энергии. Выделить из указанных потоков те, что непосредственно имеют отношение только к океану, достаточно трудно. Для энергетики важны не абсолютные величины мощностей различных источников, а лишь та их часть, которую можно преобразовать в требуемые для хозяйственной деятельности виды энергии.

Сотрудниками океанографического института Скриппса (США) выполнены оценки суммарных и допустимых для переработки мощностей различ-



ных океанических источников энергии за пять лет – с 1977 по 1982 г. Соответствующие данные приведены на диаграммах рис.36, на которых отмечены два уровня – суммарный и допускающий преобразование (заштрихован). Более поздние оценки сделаны с учетом целого ряда технологических и экологических факторов. Они, как правило, в части допустимой к использованию энергии оказались ниже.

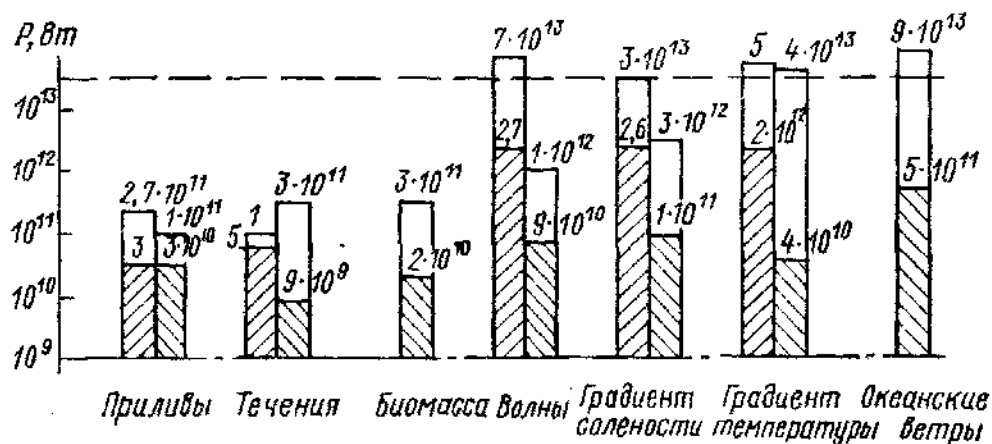


Рис.36. Распределение океанических источников энергии по мощности (правые столбцы – по оценкам 1977 г., левые – по оценкам 1982 г.)

При оценке возможностей приливной энергетики учтено, что работать на полную мощность ПЭС могут только в течение 30 % времени. Данные по океанским течениям получены с учетом 1 % допустимого замедления скорости течения. При оценке возможностей энергетического использования продукции океанского фотосинтеза приняты во внимание 50 % эффективности преобразования бурых водорослей в метан и возможность размещения соответствующих ферм в 20 % районов естественного апвеллинга.

**Апвеллинг** – подъем глубинных вод, богатых биогенными веществами, играющими роль удобрений. Для прибрежных волновых генераторов установлены КПД 50 % и время работы 40 % годового бюджета времени. КПД преобразования градиента солености принят равным 3%, а градиента температур – 5 %, причем в последнем случае считается реальным разместить преобразователи на 2 % поверхности океана в тропической зоне. Для ветровых станций коэффициент преобразования энергии ветра принят равным 60%, и допустимым уровнем изъятия мощности считают 1 % мощности ветров, дующих на удалении от берега.

Немаловажны и такие «технологические» свойства океанских ресурсов энергии, как плотность энергии и стабильность источника энергии. Эти свойства определяют размеры будущих преобразователей, необходимые установленные мощности, режимы использования энергии.

## 9.2. Основы преобразования энергии волн

Огромные количества энергии можно получить от морских волн. Мощ-

ность, переносимая волнами на глубокой воде, пропорциональна квадрату их амплитуды и периоду. Поэтому наибольший интерес представляют длиннопериодные ( $T \approx 10$  с) волны большой амплитуды ( $a \approx 2$  м), позволяющие снимать с единицы длины гребня в среднем от 50 до 70 кВт/м.

Наибольшее число волновых энергетических устройств разрабатывается для извлечения энергии из волн на глубокой воде. Это наиболее общий тип волн, существующий при условии, что средняя глубина моря  $D$  превышает величину половины длины волны  $\lambda / 2$ .

Поверхностные волны на глубокой воде имеют следующие основные характерные особенности:

- волны являются неразрушающимися синусоидальными с нерегулярной длиной, фазой и направлением прихода;
- движение каждой частицы жидкости в волне является круговым (в то время как изменяющиеся очертания волн свидетельствуют о распространении волнового движения, сами по себе частицы не связаны с этим движением и не перемещаются в его направлении);
- амплитуда движения частиц жидкости экспоненциально уменьшается с глубиной.
- существенно, что амплитуда волны  $a$  не зависит от ее длины  $\lambda$ , скорости распространения  $c$ , периода  $T$ , а зависит лишь от характера предшествовавшего взаимодействия ветра с морской поверхностью.

В волнах на глубокой воде нет поступательного движения жидкости. В подповерхностном слое жидкости ее частицы совершают круговое движение с радиусом орбиты  $a$ , равным амплитуде волны (рис.37). Высота волны  $H$  от вершины гребня до основания равна ее удвоенной амплитуде ( $H = 2a$ ). Угловая скорость движения частиц  $\omega$  измеряется в радианах в секунду. Изменение формы волновой поверхности таково, что наблюдается поступательное движение, хотя сама вода не перемещается в направлении распространения волны (слева направо). Это кажущееся перемещение есть результат наблюдения фаз смещения последовательно расположенных частиц жидкости; как только одна частица в гребне опускается, другая занимает ее место, обеспечивая сохранение формы гребня и распространение волнового движения вперед.

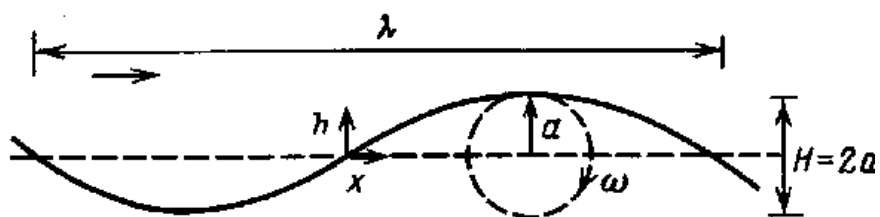


Рис.37. Характеристики волны.

Соотношение, устанавливающее зависимость между частотой и длиной для поверхностной волны на глубокой воде

$$\lambda = \frac{2\pi g}{\omega^2}. \quad (23)$$

Период движения волны

$$T = \frac{2\pi}{\omega} = \frac{2\pi}{\sqrt{\frac{2\pi g}{\lambda}}} = \sqrt{\frac{2\pi\lambda}{g}}. \quad (24)$$

Скорость частицы жидкости в гребне волны

$$v = a\omega = a\sqrt{\frac{2\pi g}{\lambda}}. \quad (25)$$

Скорость перемещения поверхности волны в направлении  $x$  определится как

$$c = \frac{\omega\lambda}{2\pi} = \frac{g}{\omega} = g\sqrt{\frac{\lambda}{2\pi g}} = \sqrt{\frac{g\lambda}{2\pi}}. \quad (26)$$

Скорость  $c$  называют фазовой скоростью распространения волн, создаваемых на поверхности жидкости. Эта величина не зависит от амплитуды волны и неявным образом связана со скоростью движения частиц жидкости в волне.

Полная кинетическая энергия на единицу ширины волнового фронта и единицу длины вдоль направления распространения волны равна

$$E_k = \frac{\rho a^2 g}{4}.$$

Нормированная потенциальная энергия волны равна в точности такой же величине

$$E_p = \frac{\rho a^2 g}{4}$$

Полная энергия на единицу площади поверхности волны равна сумме кинетической и потенциальной энергий.

$$E = E_k + E_p = \frac{\rho a^2 g}{2}. \quad (27)$$

Выражение для энергии на единицу ширины волнового фронта и на единицу длины волны вдоль направления его распространения запишется в виде

$$E_\lambda = E\lambda = \frac{\rho a^2 g \lambda}{2}. \quad (28)$$

Подставим  $\lambda$  из (23)

$$E_\lambda = \frac{\pi \rho a^2 g^2}{\omega^2},$$

то с учетом (24)

$$E_\lambda = \frac{\rho a^2 g^2 T^2}{4\pi}. \quad (29)$$

Выражение для мощности, переносимой в направлении распространения волны на единицу ширины волнового фронта, имеет вид

$$P' = \frac{\rho a^2 g c}{4} = \frac{\rho a^2 g \lambda}{4T}. \quad (30)$$

С учетом (27) и (30) мощность  $P'$  равна полной энергии (кинетическая + потенциальная)  $E$  в волне на единицу площади поверхности, умноженной на величину  $u = \frac{c}{2}$  – групповую скорость волн на глубокой воде, с которой волны переносят энергию. С учетом выражения для групповой скорости

$$P' = Eu = E \frac{c}{2}.$$

Различие между групповой и волновой (фазовой) скоростями является общим для любых волновых процессов, для которых фазовая скорость зависит от длины волны (дисперсия).

Подставляя в (30) фазовую скорость в виде (26), получаем соотношение

$$P' = \frac{\rho a^2 g^2 T}{8\pi}.$$

Следовательно, мощность, переносимая волнами, увеличивается прямо пропорционально квадрату амплитуды и периоду. Именно поэтому для специалистов по океанской энергетике особенно привлекательны длиннопериодные волны, обладающие значительной амплитудой.

На практике волны оказываются совсем не такими идеализированно синусоидальными, как это подразумевалось выше. Обычно в море наблюдаются нерегулярные волны с переменными частотой, направлением и амплитудой. Поскольку результирующее волнение чаще всего нельзя представить суммой волн, действующих в одном направлении, то мощность, извлекаемая преобразователями направленного действия, будет значительно ниже той; которую переносят волны.

### 9.3. Преобразователи энергии волн

**Преобразователи, отслеживающие профиль волны.** В этом классе преобразователей остановимся в первую очередь на разработке профессора Эдинбургского университета Стефана Солтера, названной в честь создателя «утка Солтера». Техническое название такого преобразователя – колеблющееся крыло. Форма преобразователя обеспечивает максимальное извлечение мощности (рис.38).

Волны, поступающие слева, заставляют утку колебаться. Цилиндрическая форма противоположной поверхности обеспечивает отсутствие распространения волны направо при колебаниях утки вокруг оси. Мощность может быть снята с оси колебательной системы с таким расчетом, чтобы обеспечить минимум отражения энергии. Отражая и пропуская лишь незначительную часть энергии волн (примерно 5%), это устройство обладает весьма высокой эффективностью преобразования в широком диапазоне частот возбуждающих колебаний (рис.39).

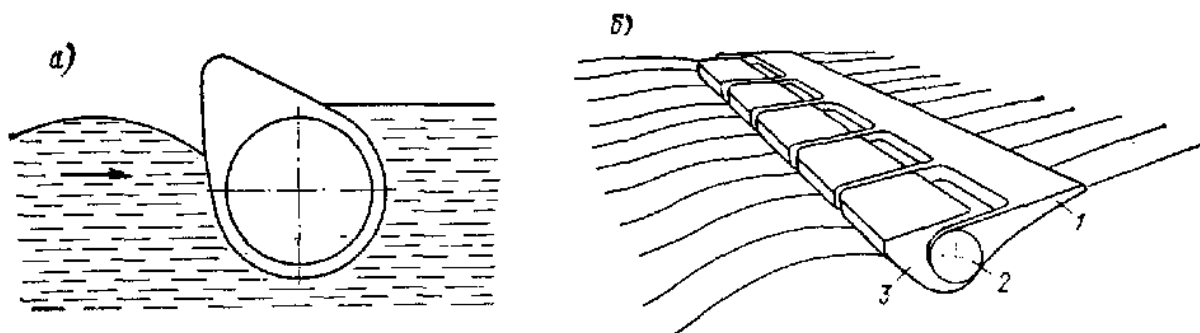


Рис.38. «Утка Солтера»: *а* – схема преобразования энергии волны; *б* – вариант конструкции преобразователя; 1 – плавучая платформа; 2 – цилиндрическая опора с размещенными в ней приводами и электрогенераторами; 3 – асимметричный поплавок.

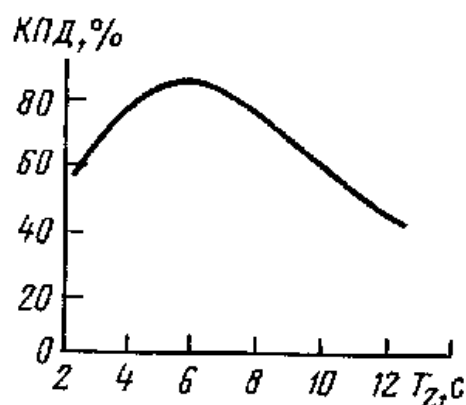


Рис.39. Эффективность «утки Солтера» (диаметр 15 м, ось зафиксирована).

Первоначально Солтером был создан макет достаточно узкополосного по частоте устройства. В волновом бассейне оно поглощало до 90 % падающей энергии. Первые испытания в условиях, близких к морским, были проведены в мае 1977 г. на оз. Лох-Несс. 50-метровая гирлянда из 20-метровых «уток» общей массой 16 т была спущена на воду и испытывалась в течение 4 месяцев при различных волновых условиях. В декабре того же года эта модель в 1/10 будущей величины океанского преобразователя была вновь спущена на воду и дала первый ток. В течение 3 мес. одного из самых суровых зимних периодов модель первой английской волновой электростанции работала с КПД около 50 %.

Дальнейшие разработки Солтера направлены на то, чтобы обеспечить утке способность противостоять ударам максимальных волн и создать заякоренную гирлянду преобразователей в виде достаточно гибкой линии. Предполагается, что характерный размер реальной утки будет равен примерно  $0,1\lambda$ , что для 100-метровых атлантических волн соответствует 10 м. Нить из уток протяженностью несколько километров предполагается установить в районе с наиболее интенсивным волнением западнее Гебридских островов.

Мощность всей станции будет примерно 100 МВт.

Наиболее серьезными недостатками для «уток Солтера» оказались следующие:

- необходимость передачи медленного колебательного движения на привод генератора;
- необходимость снятия мощности с плавающего на значительной глубине устройства большой протяженности;
- вследствие высокой чувствительности системы к направлению волн необходимость отслеживать изменение их направления для получения высокого КПД преобразования;
- затруднения при сборке и монтаже из-за сложность формы поверхности «утки».

Другой вариант волнового преобразователя с качающимся элементом – контурный плот Коккерелла. Его модель также в 1/10 величины испытывалась в том же, что и «утка Солтера», году в проливе Солент вблизи г. Саутгемптона. Контурный плот – многозвенная система из шарнирно соединенных секций (рис.40). Как и «утка», он устанавливается перпендикулярно к фронту волны и отслеживает ее профиль.

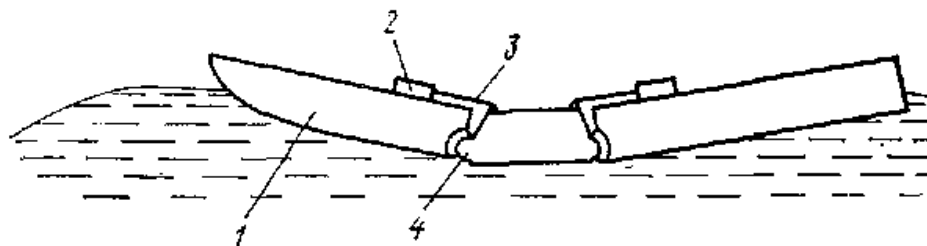


Рис.40. Вариант выполнения контурного плота Коккерелла: 1 – колеблющаяся секция; 2 – преобразователь; 3 – тяга; 4 – шарнир.

Детальные лабораторные испытания модели плота в масштабе 1/100 показали, что его эффективность составляет около 45 %. Это ниже, чем у «утки» Солтера (но плот привлекает другим достоинством: близость конструкции к традиционным судостроительным). Изготовление таких плотов не потребует создания новых промышленных предприятий и позволит поднять занятость в судостроительной промышленности.

**Преобразователи, использующие энергию колеблющегося водяного столба.** При набегании волны на частично погруженную полость, открытую под водой, столб жидкости в полости колеблется, вызывая изменения давления в газе над жидкостью. Полость может быть связана с атмосферой через турбину. Поток может регулироваться так, чтобы проходить через турбину в одном направлении, или может быть использована турбина Уэлса. Уже известны по крайней мере два примера коммерческого использования устройств на этом принципе – сигнальные буи, внедренные в Японии Масудой (рис.41) и в Великобритании сотрудниками Королевского университета Белфаста. Более крупное и впервые включенное в энергосеть устройство по-

строено в Тофтестоллене (Норвегия) фирмой Кваерног Brug A/S. Основной принцип действия колеблющегося столба показан на рис.42. В Тофтестоллене он используется в 500-киловаттной установке, построенной на краю отвесной скалы. Кроме того, национальная электрическая лаборатория (NEL) Великобритании предлагает конструкцию, устанавливаемую непосредственно на морском дне

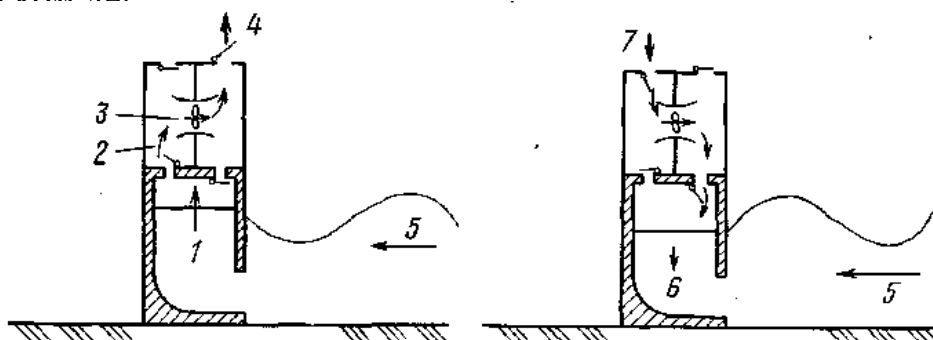


Рис.40. Схема установки, в которой используется принцип колеблющегося водного столба (разработана Национальной инженерной лабораторией NEL, Великобритания, размещается непосредственно на грунте, турбина приводится в действие потоком одного направления): 1 – волновой подъем уровня; 2 – воздушный поток; 3 – турбина; 4 – выпуск воздуха; 5 – направление волны; 6 – опускание уровня; 7 – впуск воздуха.

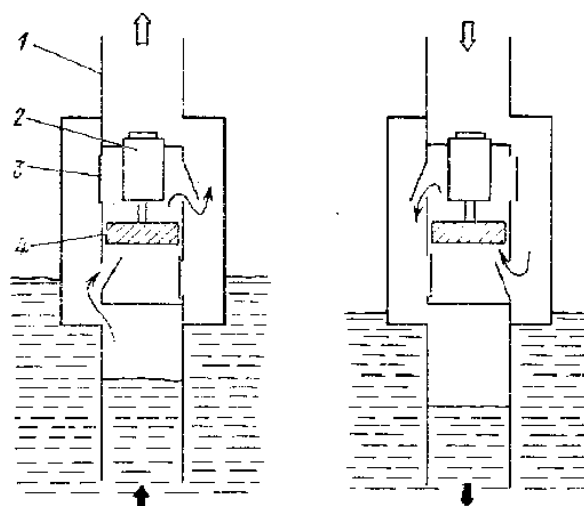


Рис.41. Пневмобуй Масуды: 1 – корпус; 2 – электрогенератор; 3 – клапан; 4 – воздушная турбина.

Главное преимущество устройств на принципе водяного колеблющегося столба состоит в том, что скорость воздуха перед турбиной может быть значительно увеличена за счет уменьшения проходного сечения канала. Это позволяет сочетать медленное волновое движение с высокочастотным вращением турбины. Кроме того, здесь создается возможность удалить генерирующее устройство из зоны непосредственного воздействия соленой морской воды.

**Подводные устройства.** Преимущества подводных устройств состоят в

том, что эти устройства позволяют избежать штормового воздействия на преобразователи. Однако при их использовании увеличиваются трудности, связанные с извлечением энергии и обслуживанием.

Для примера можно рассмотреть преобразователь типа «бристольский цилиндр», относящийся к группе устройств, работающих под действием скоростного напора в волне. Наполненный воздухом плавучий корпус (цилиндр), имеющий среднюю плотность  $0,6-0,8 \text{ т/м}^3$ , закреплен под водой на опорах, установленных на грунте. Цилиндр колеблется в волне, совершая движение по эллиптической траектории и приводя в действие гидравлические насосы, смонтированные в опоры и преобразующие энергию движения цилиндра. Перекачиваемая ими жидкость может подаваться по трубопроводам на генераторную станцию, единую для нескольких цилиндров.

Одно из преимуществ идеи «бристольского цилиндра» то, что после настройки на оптимальную частоту он не отражает энергию других частот, а дает ей возможность распространяться далее, где ее могут поглотить другие преобразователи, например цилиндры с другой частотой.



## 10. Использование энергии приливов и морских течений

### 10.1. Общие сведения об использовании энергии приливов

Приливные колебания уровня в огромных океанах планеты вполне предсказуемы. Основные периоды этих колебаний – суточные продолжительностью около 24 ч и полусуточные – около 12 ч 25 мин. Разность уровней между последовательными самым высоким и самым низким уровнями воды – высота прилива  $R$ . Диапазон изменения этой величины составляет 0,5-10 м. Первая цифра наиболее характерна, вторая достигается и даже превосходится лишь в некоторых особенных местах вблизи побережья континентов. Во время приливов и отливов перемещение водных масс образует приливные течения, скорость которых в прибрежных проливах и между островами может достигать примерно 5 м/с.

Поднятую на максимальную высоту во время прилива воду можно отделить от моря дамбой или плотиной в бассейне площадью  $A$ . Места с большими высотами приливов обладают большими потенциалами приливной энергии. Однако не только этот фактор важен для развития приливной энергетики: надо принимать во внимание и капитальные затраты, и будущую прибыль от создания соответствующих приливных электростанций (ПЭС).

Энергия приливных течений может быть преобразована подобно тому, как это делается с энергией ветра. Преобразование энергии приливов использовалось для приведения в действие сравнительно маломощных устройств еще в средневековой Англии и в Китае. Из современных ПЭС наиболее хорошо известны крупномасштабная электростанция Ранс мощностью 240 МВт, расположенная в эстуарии реки Ла Ранс, впадающей в залив Сен Мало (Бретань, Франция), и небольшая опытная станция мощностью 400 кВт в Кислой губе на побережье Баренцева моря (Россия). Из мест, которые давно приковывают внимание гидростроителей, следует назвать эстуарий реки Северн в Великобритании и залив Фанди на восточном побережье Северной

Америки на границе между США и Канадой. Характеристики мест возможного строительства ПЭС в России приведены в таблице 2.

Таблица 2

Основные места концентрации приливной энергии в России

Месторасположение	Средняя высота прилива, м	Площадь бассейна, км <sup>2</sup>	Потенциал	
			Средняя мощность, ГВт	Годовая выработка, ТВт
Мезенский залив	6,0	2330,0	15,2	50,0
Пенжинская губа	6,2	20530,0	87,4	190,0
Тугурский залив	4,7	1800,0	10,3	27,6

Высота, ход и периодичность приливов в большинстве прибрежных районов хорошо описаны и проанализированы благодаря потребностям навигации и океанографии. Поведение приливов может быть предсказано

достаточно точно, с погрешностью менее 4%. Таким образом, приливная энергия оказывается весьма надежной формой возобновляемой энергии.

При ее преобразовании возникают и определенные неудобства:

- несовпадение основных периодов возникновения приливов (12 ч 25 мин и 24 ч 50 мин), связанных с движением Луны, с привычным для человека периодом солнечных суток (24 ч), в связи с чем оптимум приливной генерации находится не в фазе с потребностями в энергии;
- изменение высоты прилива и мощности приливного течения с периодом в две недели, что приводит к колебаниям выработки энергии;
- необходимость создания потоков воды с большим расходом при сравнительно малом перепаде высот, что заставляет использовать большое число турбин, работающих параллельно;
- очень высокие капитальные затраты на сооружение большинства предполагаемых ПЭС;
- потенциальные экологические нарушения и изменение режимов эстуариев и морских районов.

## **10.2. Мощность приливных течений и приливного подъема воды**

Вблизи побережья и между островами приливы могут создавать достаточно сильные течения, пригодные для преобразования энергии. Устройства для преобразования энергии приливных течений будут практически сходны с аналогичными устройствами, приводимыми в действие течениями рек.

Соотношения, позволяющие оценить мощность приливных течений, подобны тем, которые используются в ветроэнергетике, при этом следует иметь в виду, что плотность воды во много раз выше плотности воздуха, а скорости течения воды сравнительно низки.

Плотность мощности потока воды, Вт/м<sup>2</sup>, равна

$$q = \rho \frac{V^3}{2}.$$

В случае приливного или речного течения при скорости, например, 3 м/с  $q = 1000 \frac{3^3}{2} = 13500$  Вт /м<sup>2</sup>. Только часть полной энергии потока может быть преобразована в полезную. Как и для ветра, это значение  $\eta$ , не может превышать 60%. На практике оказывается, что  $\eta$ , можно довести максимум до 40%.

Скорости приливных течений изменяются во времени примерно как

$$V = V_0 \sin \frac{2\pi t}{\tau},$$

где  $\tau$  – период естественного прилива, 12 ч 25 мин для полусуточного;  $V_0$  – максимальная скорость течения, м/с.

Таким образом, электрическая мощность, снимаемая с 1 м<sup>2</sup> площади поперечного сечения потока (с учетом 40%-ной эффективности преобразования

энергии потока в электрическую), в среднем равняется

$$\bar{q} \approx 0,1\rho V^3.$$

При максимальной скорости около 5 м/с, встречающейся в проливах между островами,  $\bar{q} \approx 14 \text{ кВт/м}^2$ . Перекрыв площадь  $1000 \text{ м}^2$ , можно получить полную среднюю мощность электростанции около 14 МВт.

Уже разработан целый ряд современных устройств для преобразования энергии приливных течений, один из которых показан на рис.42. Капитальные затраты на создание подобных устройств в расчете на 1 кВт установленной мощности достаточно высоки, поэтому их строительство целесообразно лишь в отдаленных районах с высокими скоростями приливных течений, где любые альтернативные источники энергии еще более дороги.

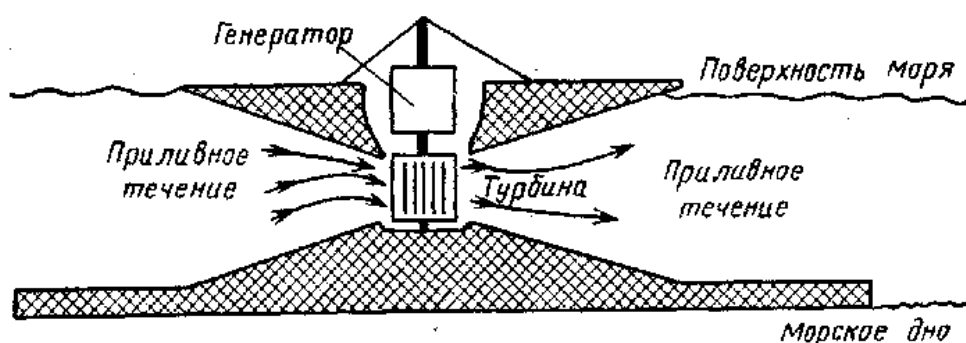


Рис.42. Схема электростанции на приливном течении.

Основы теории приливной энергетики достаточно просты. Предположим, что бассейн ПЭС наполняется при высокой воде и опустошается через турбины при малой воде (рис.43). Пусть бассейн имеет постоянную площадь  $A$ , остающуюся покрытой водой при малой воде. Допустим, что поступившая в бассейн вода имеет массу  $\rho AR$ , сосредоточенную в центре тяжести на высоте  $\frac{R}{2}$  от уровня малой воды, и что вся вода вытекает из бассейна при малой воде. Потенциально максимальную энергию от прилива можно получить, если вода падает с высоты  $\frac{R}{2}$ . В этом случае энергия прилива

$$E = (\rho AR) \frac{gR}{2}.$$

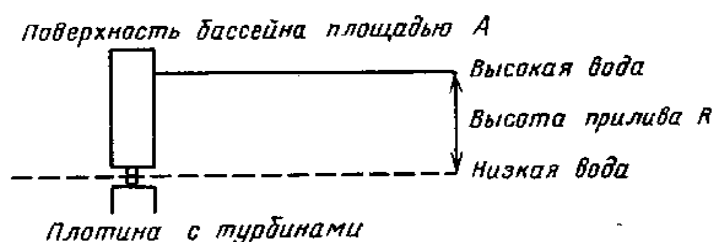


Рис.43. Схема извлечения приливной энергии.

Если энергия преобразуется в течение продолжительности периода прилива, то средняя потенциальная мощность за приливный период оказывается равной

$$E = \frac{\rho A R^2 g}{2\tau}.$$

На практике в системе, использующей сбрасывание запаса воды из заполняемого в прилив бассейна, несмотря на достаточно высокую эффективность преобразования получить максимальную мощность нельзя. Этому препятствуют следующие обстоятельства.

Генерирование электроэнергии не может быть обеспечено вплоть до условий малой воды, таким образом, часть потенциальной энергии прилива не может быть преобразована.

Турбины ПЭС должны работать при низком напоре и при больших скоростях потоков – условия необычные для имеющейся обычной гидроэнергетической практики.

Невозможно равномерно снабжать потребителей электроэнергией из-за изменения уровня воды в бассейне.

На рис.43 показано, что ПЭС может работать как при опустошении бассейна, так и при его наполнении. Оптимальная станция, использующая реверсируемые гидроагрегаты, которые, кроме того, можно еще использовать и в насосном режиме для повышения уровня в бассейне, может перерабатывать до 90% потенциальной энергии прилива.

### **10.3. Использование энергии океанских течений**

Механическая мощность, которую можно извлечь из океанского течения, определяется тем же соотношением, которое используется для оценки этой величины в ветроэнергетике:

$$P = \eta A \rho \frac{V^3}{2}.$$

Коэффициент преобразования энергии, зависящий от типа турбины, для выполнения приближенных расчетов можно принять равным 0,6 для свободно вращающегося рабочего колеса и 0,75 для того же колеса в насадке. Строительство крупных ветровых турбин (диаметром до 200 м) практически невозможно из-за ограничений, связанных с прочностью материалов и массовыми характеристиками подобных устройств. Для турбин, работающих в морской среде, массовые ограничения менее существенны из-за действия на элементы конструкций силы Архимеда. Повышенная плотность воды позволяет, кроме того, уменьшить столь существенное для воздушных турбин воздействие вибраций, вызывающих усталостное разрушение материалов.

Важное достоинство океанских течений в качестве источников энергии по сравнению с ветровыми потоками – отсутствие резких изменений скорости (сравните с изменениями скорости при порывах ветра, при ураганах и т.п.). При достаточном заглублении в толщу воды турбины ОГЭС надежно

защищены от волн и штормов на поверхности. Для эффективного использования течений в энергетике необходимо, чтобы они обладали определенными характеристиками. В частности, требуются достаточно высокие скорости потоков, устойчивость по скорости и направлению, удобная для строительства и обслуживания география дна и побережья. Удаленность от побережья влечет удорожание транспортировки энергии и обслуживания этих станций, как, впрочем, и любых других. Большие глубины требуют увеличения затрат на сооружение и обслуживание якорных систем, малые – создают помехи судоходству. Именно географические факторы не позволяют сейчас говорить о строительстве ОГЭС в открытом океане, где несут свои воды наиболее мощные течения. При средних и малых глубинах, особенно в местах образования приливных течений, важную роль играет топография дна.

В качестве недостатков преобразователей энергии океанских течений следует отметить необходимость создавать и обслуживать гигантские конструкции в морской воде, подверженность этих конструкций обрастанию и коррозии, трудности передачи энергии.

#### **10.4. Общая характеристика технических решений**

По аналогии с ВЭУ существующие преобразователи энергии течений можно условно разделить на две группы. К первой целесообразно отнести те из них, в основу которых положен принцип преобразования скоростного напора во вращательное движение турбин. Ко второй, менее многочисленной, группе относят преобразователи, основанные на других физических принципах (объемные насосы, упругие преобразователи и др.).

Для характеристики схем установки преобразователей можно выделить две основные схемы – сооружений, закрепляемых на морском дне, и сооружений, плавающих в толще воды и заякоренных к дну.

Родоначальником устройств первой группы по праву считают водяное колесо (рис.44, а). В совершенствовании водяного колеса наблюдаются две основные тенденции. Одна – собственно улучшение показателей колеса (за счет оптимизации конструкции ферм, лопастей, механизмов передачи энергии, расположения по отношению к потоку, применения современных материалов и т.п.), другая – принципиальное изменение представлений о колесе.

Ленточное колесо (рис.44, б) оказывается более компактным, требует меньше материалов, менее подвержено воздействию атмосферы. Подобное устройство может быть установлено в потоке на понтонах с таким расчетом, чтобы нижние лопасти входили в воду, а верхние оставались «сухими». Эффективность преобразования скоростного напора повышается за счет того, что сразу несколько лопастей оказываются под воздействием потока. Однако, простое увеличение числа лопастей ленточного колеса не приведет к существенному увеличению момента на валах.

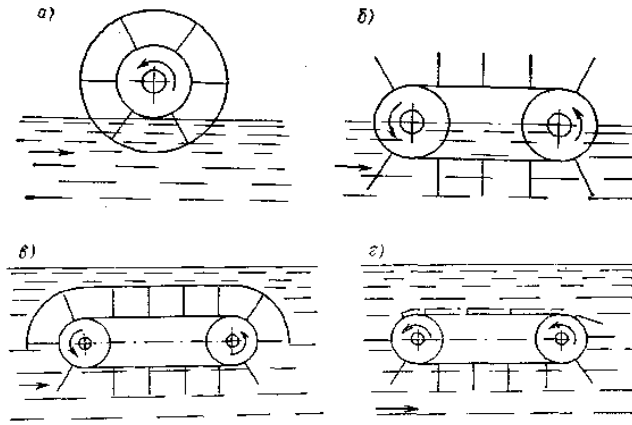


Рис.44. Эволюция водяного колеса: *а* – колесо-прототип; *б* – ленточное колесо на плавучем основании; *в* – ленточное колесо в толще потока; *г* – ленточное колесо со складными лопастями

На базе ленточного колеса созданы устройства, полностью погружаемые в толщу потоков (рис.44, *в*, *г*). Для таких устройств предлагается несколько способов уменьшения сопротивления движению ленты во время холостого хода. Это и сооружение воздушной камеры над колесом и применение различных вариантов механизмов складывания лопастей.

Наибольшие надежды гидроэнергетики, занимающиеся разработкой преобразователей энергетики океанских течений, связывают с агрегатами, с помощью которых могут быть получены значительные единичные мощности. В качестве вариантов таких устройств рассматриваются рабочее колесо в виде свободного пропеллера, пропеллера в насадке, водяной аналог турбины

Дарье, системы с управляемым крылом (рис.45, *а-в*). Во всех этих конструкциях, так же как и у перспективных ветровых турбин, главный преобразующий элемент – крыловой профиль, обтекание которого потоком создает гидродинамическую силу, заставляющую турбины вращаться.

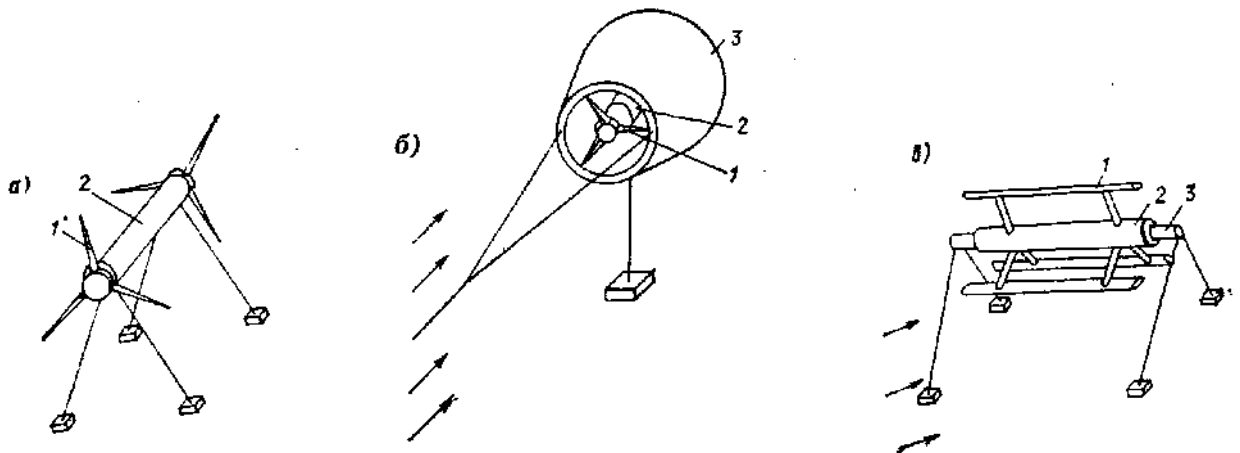


Рис.45. Варианты схем перспективных турбин для ОГЭС: *а* – свободный ротор; *б* – ротор в насадке; *в* – ротор, устанавливаемый поперек потока.

Наилучшими показателями обладает турбина, выполненная в виде рабочего колеса с горизонтальной осью в насадке. Это объясняется тем, что

такое рабочее колесо меньше возмущает поток, не так сильно, как свободное, вовлекая жидкость во вращательное движение. Насадок как бы отделяет возмущенную часть потока от невозмущенной и в то же время обеспечивает некоторую концентрацию энергии. Форму насадка выбирают из такого расчета, чтобы обеспечить плавное безотрывное течение потока на подходе к турбине, сделать всю систему устойчивой на потоке, максимально снизить завихренность потока на выходе из нее.

Увеличения мощности одного такого агрегата можно достигнуть за счет удлинения крыла. По сравнению с ветровыми преобразователями океанские турбины в этом плане имеют преимущество: критический размер крыла, при котором в нем достигается предел прочности материалов для такой турбины выше. Но есть ограничения и в воде: при слишком большой длине крыла на смену изгибающим моментам, создаваемым под воздействием силы тяжести, приходят моменты, создаваемые силой давления потока.

Другое ограничение диаметра рабочего колеса связано с технологическими трудностями при постройке и установке столь громоздких сооружений в океане. Специалисты сходятся во мнении, что диаметр турбин в насадках вряд ли превысит 200 м (по габаритам подобное сооружение напоминает крытый стадион на 20 тысяч зрителей). Накопленный к настоящему времени опыт строительства эксплуатационных платформ для добычи нефти и газа водоизмещением в сотни тысяч тонн показывает, что такие объекты могут быть созданы.

Рассмотрим преобразователи энергии потоков, относящиеся по нашей классификации ко второй группе, и, прежде всего, устройства типа объемного насоса. На рис.46 изображена одна из схем такого устройства, в основе которого – неподвижно закрепленное в потоке сопло Вентури. В пережатом сечении сопла из-за увеличения скорости жидкости происходит падение статического давления, которое может быть использовано, например, для засасывания воздуха с поверхности. В выходном сечении уже сжатый воздух вытесняется из потока в напорную камеру, откуда по ступает в воздухопровод турбины, соединенной с электрогенератором. При умеренных степенях пережатия потока работа такого устройства может быть описана с помощью уравнения Бернулли. В этом случае перепад давлений, который создается насосом,

$$\Delta p = p_1 - p_2 = 0,5\rho v^2 \left[ \left( \frac{A_1}{A_2} \right)^2 - 1 \right],$$

где  $\frac{A_1}{A_2}$  – отношение площадей входного и минимального сечений конфузора

Производительность такого насоса зависит от расхода жидкости через сечение насоса и может быть доведена примерно до 20 % объемного расхода. Эжекционные свойства сильно зависят от способа ввода в поток подсосываемого газа.

Перечень различных вариантов преобразователей можно продолжить, но важно отметить, что со временем могут быть открыты как более эффективные способы преобразования энергии потоков в океане, так и новые гидродинамические явления, которые потребуют принципиально новых разрабо-

ток. Уже сейчас можно обратить внимание на энергию океанских противотечений, скрытых толщей поверхностных вод и часто лишь достаточно тонкими пограничными слоями отделенных от поверхностных; энергию различных вихрей, возникающих в открытом океане под воздействием метеорологических возмущений и крупномасштабной гидродинамической неустойчивости в океанах. Известны даже постоянно действующие вихри. Один из них находится в 400 км от Огасавары (Япония) в Тихом океане. Он представляет собой водоворот диаметром около 200 км, поднимающийся с глубины 3 км почти до самой поверхности. Примечательна одна из особенностей водоворота – примерно через каждые 100 дней он изменяет направление вращения на обратное. По оценкам японских ученых удельные энергетические характеристики этого водоворота значительно выше, чем у ряда океанских течений.

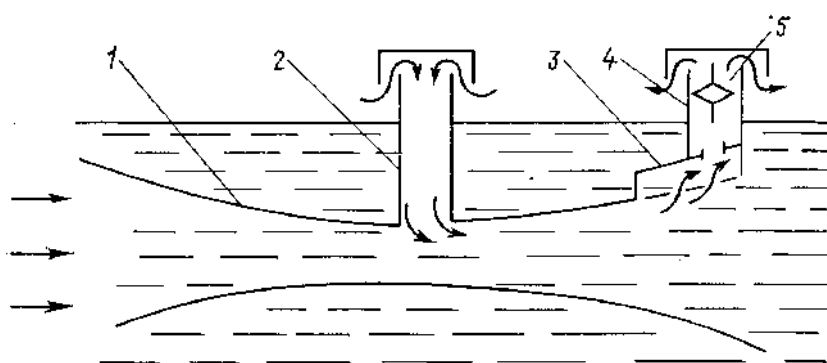


Рис.46. Схема объемного насоса: 1 – профилированный корпус; 2 – шахта воздухозаборника; 3 – воздухоосборник; 4 – выхлопная шахта; 5 – воздушная турбина с электрогенератором.



## 11. Преобразование тепловой энергии океана

### 11.1. Ресурсы тепловой энергии океана

Мировой океан – крупнейший естественный коллектор солнечного излучения. В нем между теплыми, поглощающими солнечное излучение поверхностными водами и более холодными придонными достигается разность температур в 20 °С. Это обеспечивает непрерывно пополняемый запас тепловой энергии, которая принципиально может быть преобразована в другие виды. Сам термин «преобразование тепловой энергии океана» (ОТЕС) – «ocean thermal energy conversion» – означает преобразование некоторой части этой тепловой энергии в работу и далее в электроэнергию.

Преобразование тепловой энергии, запасенной океаном, в механическую энергию и далее в электроэнергию требует создания тепловой машины, тем или иным способом использующей естественный перепад температур между прогретыми поверхностными и охлажденными глубинными слоями вод. В первом приближении доля преобразуемой энергии может быть определена через КПД термодинамического цикла Карно как  $\frac{\Delta T}{T}$ , где  $\Delta T$  – величина перепада температур между нагревателем и холодильником;  $T$  – абсолютное значение температуры нагревателя (К). Соответственно для определения реализуемых запасов тепловой энергии необходимы сведения о распределении температур на поверхности океана, толщине прогретого слоя, глубине залегания слоя холодных вод, скорости перемещения водных масс.

Первая такая приближенная оценка была выполнена в 1977 г. Она базировалась на том, что в среднем по Мировому океану разность температур между поверхностью и глубинами примерно в 400 м составляет 12 °С, лишь в некоторых районах вблизи экватора достигая 20°С. Считая в среднем, что разность температур в 12°С сохраняется на всей свободной ото льда поверхности площадью около  $3 \cdot 10^{14}$  м<sup>2</sup> в слое толщиной 100 м, общую тепловую энергию, присутствующую в океане в любой момент времени, можно оценить как

$$W = \rho V c_p \Delta T,$$

где  $\rho$  – плотность воды, кг/м<sup>3</sup>;  $V$  – объем нагретых вод, м<sup>3</sup>;  $c_p$  – удельная теплоемкость, Дж/(кг·К).

Полагая  $c_p = 4,19$  кДж/(кг·К), величина запасенной энергии  $W = 15 \cdot 10^{23}$  Дж.

Более точные оценки требуют знания картины распределения температур. О распределении перепадов температур на поверхности Мирового океана дает представление рис.47. Карты показывают, что площадь зоны с постоянным максимальным перепадом температур не так уж велика и составляет примерно 20 млн. км<sup>2</sup>. Ценой снижения КПД идеального цикла на 1 % эту зону возможного размещения тепловых преобразователей можно увеличить примерно в 6-7 раз. Постоянство перепада температур в случае изъятия части энергии должно обеспечиваться притоком энергии за счет перемещения,

водных масс и поглощения солнечного излучения.

Определение ресурсов тепловой энергии, связанной с океаном, будет не полным, если не учесть потенциальные возможности еще двух температурных перепадов, существующих между приповерхностными слоями воздуха и поверхностными слоями воды и между придонными водами и породами, слагающими дно. Эти ресурсы пока не оценены, однако уже ведутся работы по созданию действующих моделей преобразователей, использующих первый перепад, который представляет особый интерес для Арктики, где в зимнее время – практически не менее 8 месяцев в году – температуры воздуха лежат ниже  $-20^{\circ}\text{C}$  при относительно постоянных температурах воды подо льдом  $+2 - +3^{\circ}\text{C}$ . Расчеты показывают, что при таком перепаде каждый  $1\text{ м}^3$  морской воды, будучи пропущен за 1 с через преобразователь, позволяет получить около 10 кВт мощности при КПД установки 5%.

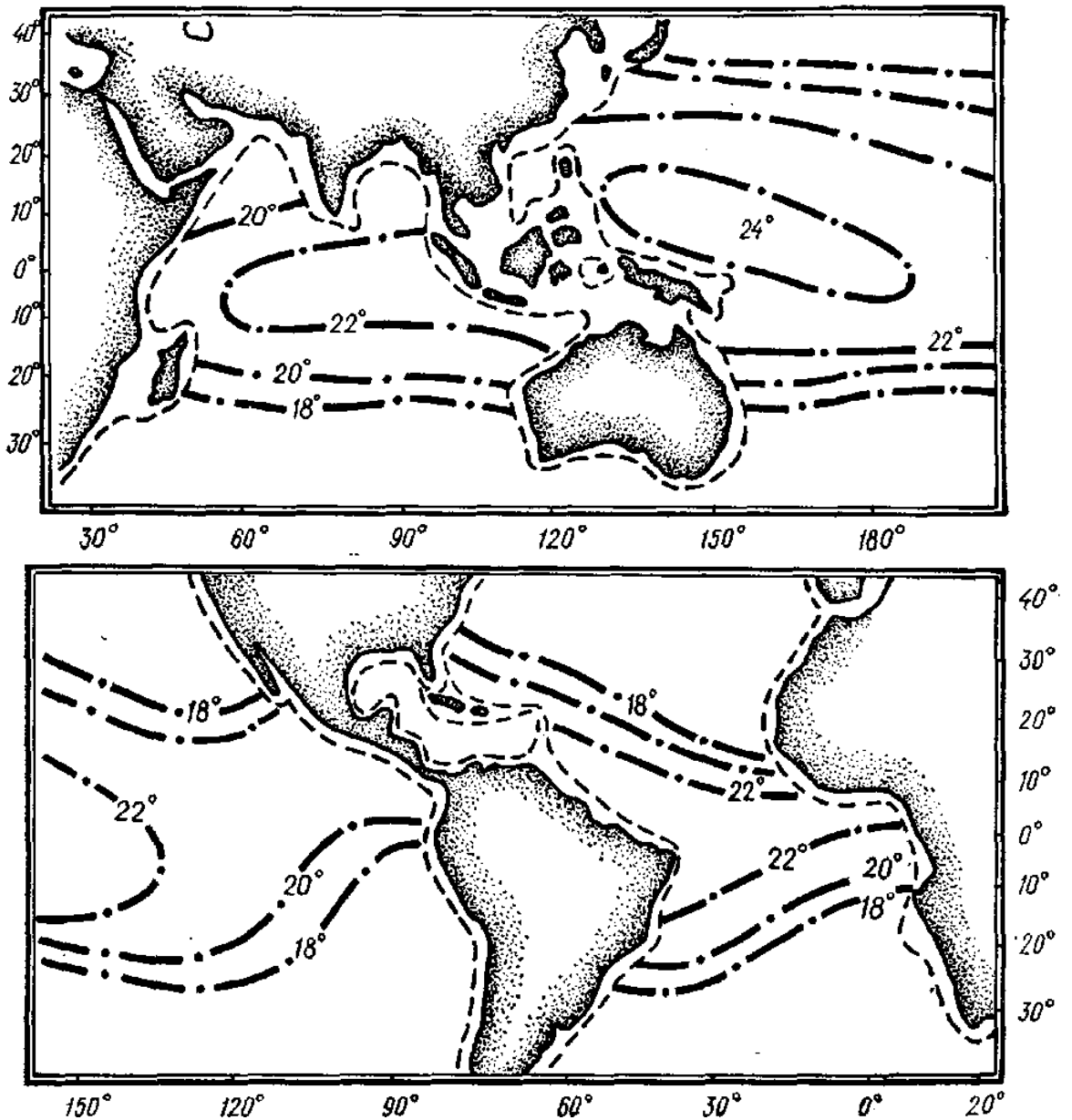


Рис.47. Распределение перепадов температур в приэкваториальных зонах Мирового океана (пунктиром отмечены глубины 1000 м)

## 11.2. Схема ОТЭС, работающей по замкнутому циклу

Схема установки, работающей по замкнутому циклу, приведена на рис.48. В такой системе с помощью теплых поверхностных вод, прокачиваемых насосом через теплообменник испарителя, превращают в пар какое-либо подходящее рабочее тело (аммиак, фреон, пропан), создают пар повышенного давления, давая ему возможность расширяться через турбину в холодильник, где пар конденсируется при контакте с охлаждаемыми поверхностями второго теплообменника, омываемого водой, закачиваемой из глубинных слоев океана.

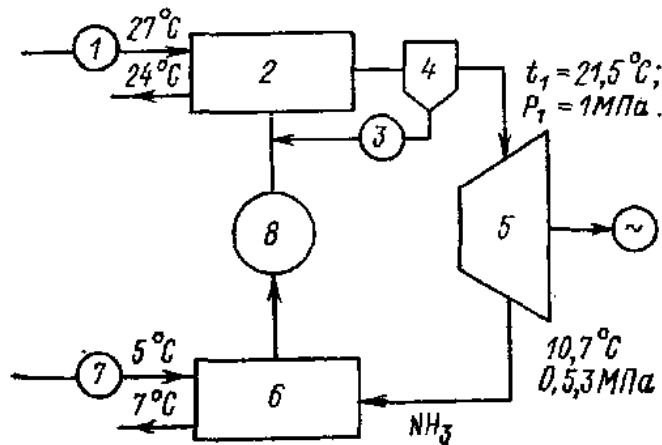


Рис.48. Схема термальной установки, работающей по замкнутому циклу: 1 – насос теплой воды; 2 – испаритель; 3 – насос осушителя парообразного рабочего тела; 4 – осушитель; 5 – турбина с электрогенератором; 6 – конденсатор; 7 – насос для забора холодной воды; 8 – насос для подачи рабочего тела.

На рис.49 показан термодинамический цикл такой тепловой машины (цикл Ренкина) в координатах абсолютная температура-энтропия. Полезная работа, совершаемая паром в турбине, определяется ветвью 1-2, на участке 2-3 происходит конденсация, затем насосом рабочее тело подается в испаритель 3-4, где нагревается (ветвь 4-5) и испаряется (ветвь 5-1). Таким образом, подвод рабочего тела к системе тепла осуществляется на ветви 3-4-5, а отвод – на ветви 2-3. Дополнительную работу приходится затрачивать на закачку конденсата в испаритель (3-4) и на подачу воды в нагреватель и холодильник.

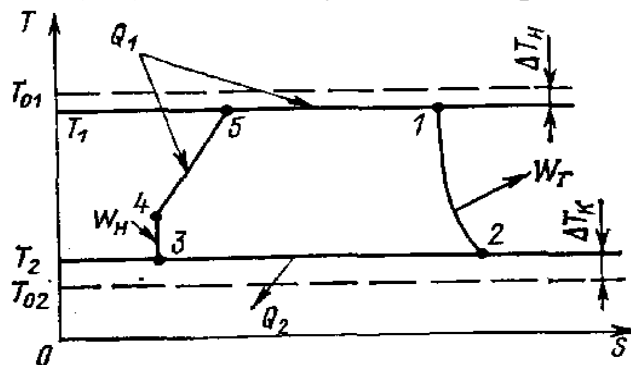


Рис.49. Термодинамический цикл ОТЭС (цикл Ренкина)

Максимальный теоретический КПД такой системы определяется разностью температур воды, подаваемой в нагреватель и холодильник, как КПД эквивалентного цикла Карно  $\eta_k = \frac{T_{01} - T_{02}}{T_{01}}$ . Для перепадов температур между поверхностными и глубинными слоями воды в пределах от 15 до 26 °С он соответственно изменяется в диапазоне от 5 до 9 %. Реальный КПД, как правило, существенно ниже. Это связано с конструктивными ограничениями, не позволяющими в реальной установке довести температуру паров и конденсата до температуры теплых и холодных вод соответственно (на рис.49 это подчеркнуто с помощью разностей температур  $\Delta T = T_{01} - T_1$  и  $\Delta T_k = T_2 - T_{02}$ ). Конкретные температуры приведены на рис.48. Можно подсчитать, что при теоретическом КПД, равном 7,3 %, на турбине получаем величину примерно в 2 раза меньшую – 3,6%. Причем она не учитывает еще потерь на собственные нужды станции, которые сведут КПД до величины, меньшей 2,5%. Это, в свою очередь, означает, что для получения 1 МВт «полезной» мощности через теплообменники такой станции должно пройти не менее 40 МВт тепловой мощности. Именно поэтому ОТЭС требуют огромных расходов теплой и холодной воды, измеряемых в тысячах кубометров в секунду.

Для того чтобы представить себе, что же такое реальная промышленная ОТЭС, достаточно указать такие ориентировочные цифры: станция мощностью 40 МВт (плавающая) должна иметь водоизмещение примерно 70 тыс. т, диаметр трубопровода холодной воды 10 м и рабочую поверхность теплообменника около 45 тыс. м<sup>2</sup>.

### **11.3. Схема ОТЭС, работающей по открытому циклу**

Схема установки, работающей по **открытому циклу Клода**, показана на рис.50. В качестве рабочего тела здесь использована морская вода, подаваемая в испаритель через деаэратор, освобождающий воду от растворенных в ней газов. Предварительно из полостей испарителя и конденсатора удаляется воздух, так что давление над поверхностью жидкости определяется только давлением насыщенных паров, которое сильно зависит от температуры. При характерных для ОТЭС температурах этот перепад составляет примерно 1,6 кПа (при замкнутом цикле на аммиаке около 500 кПа), под действием этого перепада пары воды приводят в движение турбину, попадают в конденсатор, где и превращаются в жидкость.

Основное отличие цикла как раз и состоит в малости перепада давлений, что требует использования соответствующих гигантских турбин диаметром в несколько десятков метров. Это, пожалуй, основной технический недостаток систем открытого цикла. Основное же их достоинство – отсутствие гигантских нетехнологичных теплообменников. Кроме того, при работе систем открытого цикла могут быть получены большие количества пресной воды, что

немаловажно в жарком поясе планеты.

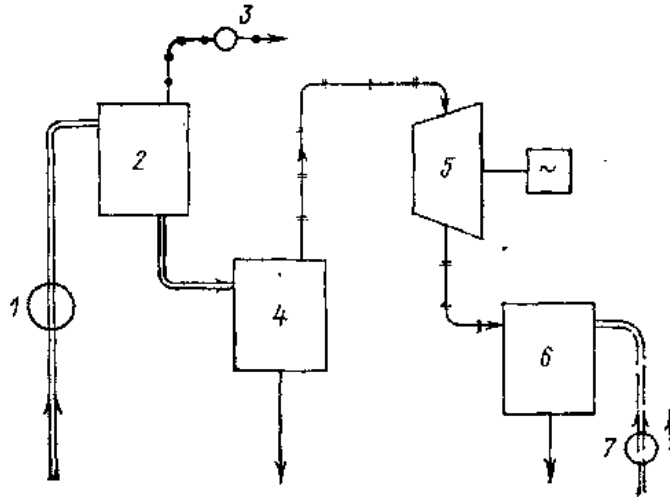


Рис.50. Схема ОТЭС, работающей по открытому циклу (цикл Клода): 1 – насос теплой воды; 2 – деаэратор; 3 – вакуумный насос; 4 – испаритель; 5 – турбина с электрогенератором; 6 – конденсатор; 7 – насос для подъема холодной воды.

#### 11.4. Использование перепада температур океан-атмосфера

Идея использования перепада температур между холодным воздухом и незамерзающей (теплой) водой подо льдом Арктики впервые была высказана во Франции А. Баржо, развившим идею Д'Арсонваля по преобразованию тепловой энергии, запасенной в океане. В нашей стране с ее протяженным арктическим шельфом работы в этой области всегда вызывали интерес. Достаточно указать на проекты Г. Покровского (1901-1979 гг.), на работы, выполненные под руководством В.И. Марочка во Владивостоке, на проведенные там же исследования А.К. Ильина и В.В. Тикменова.

Особенность работы таких станций – так называемый «треугольный» цикл: нагрев и испарение рабочего тела в результате политропного процесса, адиабатное расширение через турбину, изотермическое сжатие при подаче в испаритель с одновременным отводом избыточного тепла в холодильник. КПД такого цикла, как показано в одной из работ А.К. Ильина, ниже термического КПД цикла Карно примерно в 2 раза. С точностью до 1 % он определяется выражением  $\eta = \frac{T_{01} - T_{02}}{2T_{01}}$ , где  $T_{01}$  – температура теплой подледной воды (275 К);  $T_{02}$  – температура охлаждающего воздуха (до 233 К). Значительный перепад температур сможет компенсировать снижение КПД. Теоретическую мощность такой ОТЭС можно оценить с помощью формулы В.А. Акуличева

$$P = \rho k c_p u A \eta \frac{(T_{01} - T_{02})^2}{2T_{01}},$$

где  $k = \frac{H}{L}$  - отношение толщины используемого слоя теплой воды к характерной длине возмущения среды вдоль течения;  $u$  - скорость течения;  $A$  -

площадь взаимодействия станции с океаном;  $\eta$  - коэффициент потерь в агрегатах и системах.

Если положить в этом выражении  $k = 1$  и считать механические потери в агрегатах станции пренебрежимо малыми ( $\eta_m = 1$ ), то удельная мощность, получаемая с  $1 \text{ м}^2$  площади океана при разности температур воды и воздуха, равной  $10 \text{ }^\circ\text{C}$ , составляет примерно  $18 \text{ кВт/м}^2$  при разности  $20 \text{ }^\circ\text{C}$  -  $60 \text{ кВт/м}^2$ , а при разности  $30 \text{ }^\circ\text{C}$  -  $125 \text{ кВт/м}^2$ . В этих оценках величина скорости движения воды принята равной  $0,02 \text{ м/с}$  - характерная скорость для прибрежных районов Северного Ледовитого океана. Таким образом, при отсутствии ограничений по глубине океана в зоне размещения полярной ОТЭС и мощности в  $1 \text{ МВт}$  она будет возмущать тепловой режим на площади всего около  $20 \text{ м}^2$ .

На рис.51 приведена разработанная А.К. Ильиным и В.В. Тикменовым схема АОТЭС с обдуваемыми воздухом теплообменниками. В ней использован дополнительный контур с промежуточным теплоносителем, позволяющий существенно снизить потери энергии на собственные нужды станции.

Схема напоминает обычные тепловые станции с градирнями для охлаждения отработавшей воды, но данные градирни действуют в условиях, когда температура наружного воздуха много ниже нуля, а охлаждаемая жидкость имеет температуру всего на несколько градусов выше. Поэтому в охлаждающем контуре такой станции необходимо использовать рассол с низкой температурой замерзания. В качестве промежуточного теплоносителя применяется водный раствор хлористого кальция с концентрацией не менее  $26 \text{ кг}$  на  $100 \text{ кг}$  воды, который достаточно широко используется в холодильной технике. Рабочим телом в основном контуре станции служит фреон-12, пары которого приводят в движение турбину с электрогенератором.

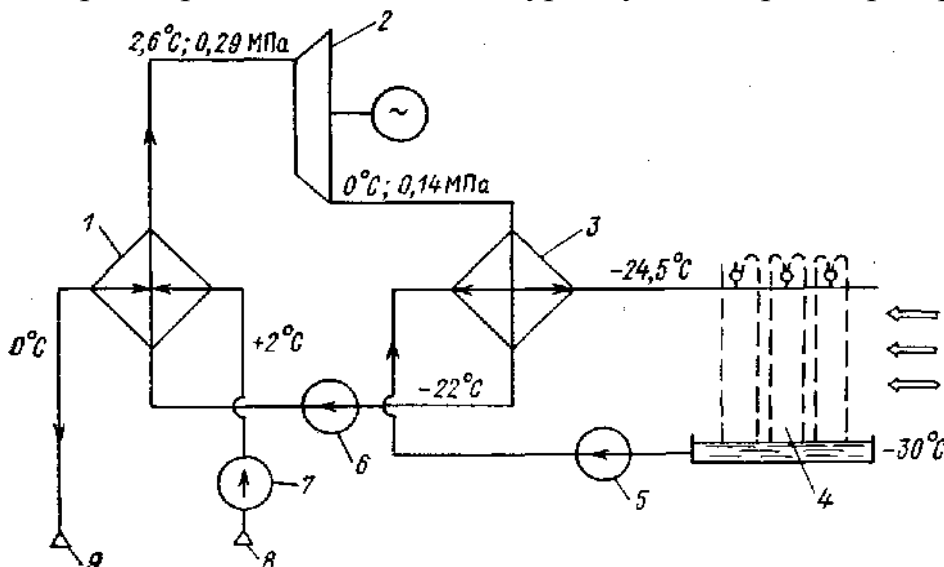


Рис.51. Схема арктической ОТЭС на перепаде вода-воздух: 1 – испаритель основного контура; 2 – турбина с электрогенератором; 3 – конденсатор; 4 – теплообменник контура охлаждения промежуточного рабочего тела; 5 – насос для подачи хладагента; 6 – насос для подачи рабочего тела; 7 – насос для подачи морской воды; 8 – водозаборник; 9 – патрубок сброса отработанной воды.

Промежуточный теплоноситель охлаждается путем разбрызгивания через форсунки оросительного охладителя. Причем важно обеспечить определенное распыление, чтобы, с одной стороны, капли теплоносителя не выносились потоком холодного воздуха, а с другой – успевали охладиться во время падения. Для того чтобы капля диаметром 1 мм охладилась на 2 °С при движении в воздухе со средней разностью температур 30 °С ей необходимо пролететь в свободном падении чуть более 3 м. Распыляя таким образом раствор хлористого кальция, можно добиться удельного съема энергии более 230 Вт/(м<sup>2</sup>К). Такие значения коэффициентов теплоотдачи, конечно, уступают получаемым в настоящее время в конструкциях водо-водяных теплообменников традиционных ОТЭС (до 5 кВт/(м<sup>2</sup>К)), но превышают примерно в 5 раз характерные величины для простейших воздушных теплообменников станций без промежуточного теплоносителя. Это позволяет снизить металлоемкость конденсаторов и примерно на 20 % увеличить выработку полезной энергии.

### **11.5. Прямое преобразование тепловой энергии**

Схема ОТЭС на термоэлектрических преобразователях показана на рис.52. В основе ее действия – явление Зеебека, заключающееся в возникновении разности потенциалов в электрической цепи, составленной из материалов с различной концентрацией носителей заряда, места соединений которых нагреты до разных температур. Величину этой разности потенциалов можно определить по известной формуле:

$$E = \frac{k}{e} \ln \frac{n_{01}}{n_{02}} \Delta T,$$

где  $k$  – постоянная Больцмана;  $e$  – заряд электрона;  $n_{01}$ ,  $n_{02}$  – концентрации носителей (электронов в проводниках, электронов и дырок в полупроводниках);  $\Delta T$  – разность температур между нагреваемыми и охлаждаемыми спаями (соединениями) разнородных электропроводящих материалов.

Действие такой системы полностью описывается законами термодинамики, справедливыми для обычных ОТЭС. КПД такого преобразователя, выполненного на полупроводниковых элементах, достигает 10 %. Это значительно больше, чем у систем, работающих по циклу Ренкина и Клода. Кроме того, в системах таких ОТЭС к минимуму могут быть сведены потери на собственные нужды станции. Величина термо-ЭДС для полупроводниковых пар может достигать нескольких милливольт на градус (для металлических термопар они примерно в 1000 раз ниже). Например, постоянная Зеебека для кристаллов теллурида висмута с n- и p-проводимостью равна  $3,14 \cdot 10^{-4}$  В/К. Другое достоинство полупроводниковых систем – возможность обеспечения достаточно высокой теплоизоляции между нагревателем и холодильником, что сильно влияет на КПД систем.

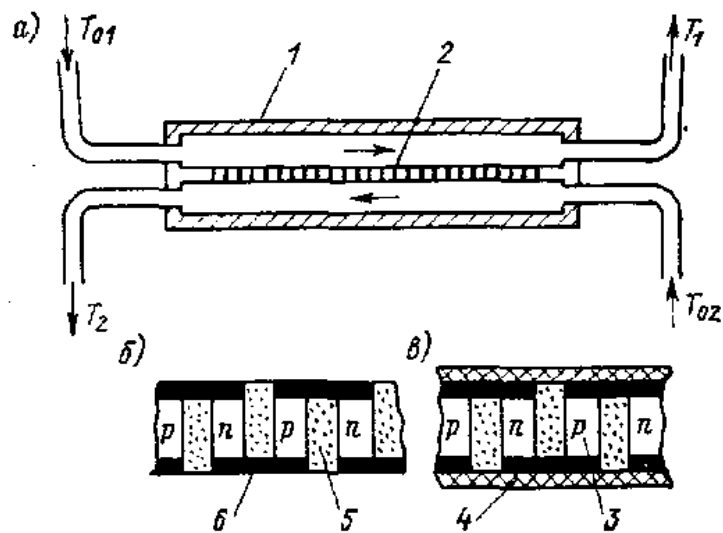


Рис.52. Схема ОТЭС с прямым преобразованием тепловой энергии в электрическую: а – устройство отдельного блока; б, в – варианты устройства термоэлектрического преобразователя; 1 – кожух; 2 – термоэлектрический генератор; 3 – полупроводниковые элементы с *n*- и *p*-проводимостью; 4 – поверхностное изолирующее покрытие; 5 – изолятор; 6 – соединительные шины.

К недостаткам таких систем относятся достаточно высокая стоимость материалов, из которых изготавливаются элементы, и необходимость изолировать спаи от непосредственного контакта с морской водой – происходит шунтирование через воду соседних элементов, обладающих достаточно высоким собственным сопротивлением, и, следовательно, снижение мощности, выдаваемой в цепь нагрузки. В свою очередь, изолирование спаев приводит к удорожанию преобразователей и ухудшению их показателей. Работы, выполненные группой исследователей из университета Осаки (Япония), показывают, что при отсутствии изолятора в несколько раз увеличивается съём полезной мощности. Однако необходимо иметь в виду, что в опытах японских исследователей в качестве носителя энергии использовалась не сама морская вода, а фторуглеродистые соединения.

ОТЭС, созданные на описанном принципе, вероятно, можно применить для обеспечения электроэнергией комплексов подводной добычи полезных ископаемых на океанском дне.



## 12. Использование биотоплива для энергетических целей

### 12.1. Производство биомассы для энергетических целей

Термин **энергетическая ферма** используется в очень широком смысле, обозначая производство энергии в качестве основного или дополнительного продукта сельскохозяйственного производства, лесоводства, аква-культуры, а кроме того, те виды промышленной и бытовой деятельности, в результате которых образуются органические отходы. Основной целью переработки сырья могло бы быть исключительно производство энергии, но более выгодно найти наилучшее соотношение между получением из различных видов биомассы энергии и биотоплива.

Наиболее характерный пример энергетических ферм представляют собой предприятия по выращиванию и комплексной переработке сахарного тростника (рис.53).

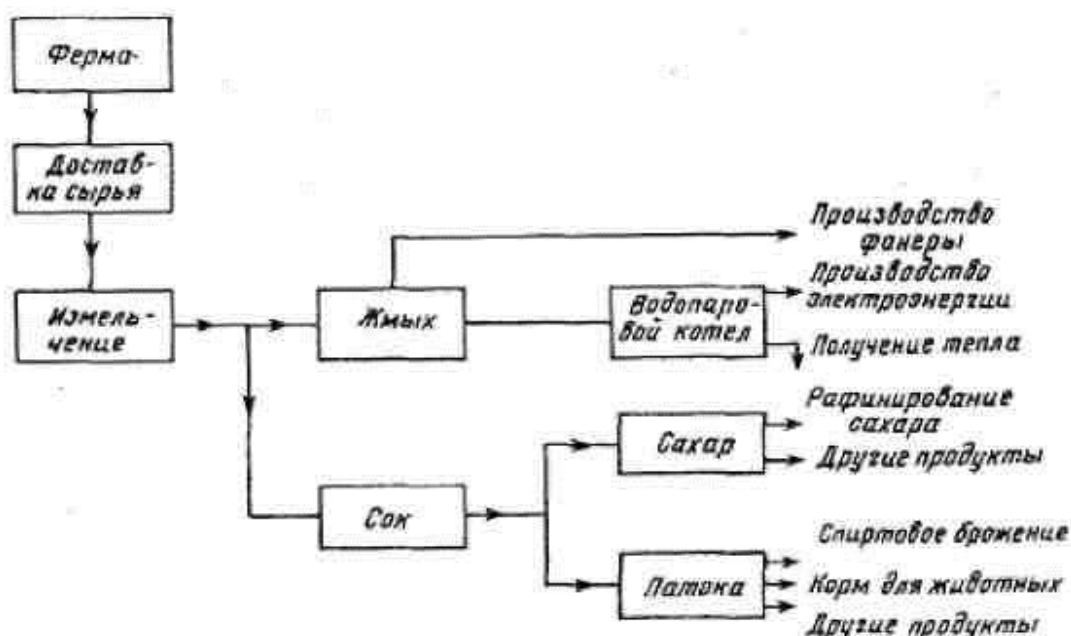


Рис.53. Агропромышленная переработка сахарного тростника

Производство зависит от сжигания отходов переработки тростника, необходимого для снабжения энергией всей технологической цепи. При надлежащей механизации можно было бы получить дополнительную энергию для производства на продажу побочных продуктов (патоки, химикатов, корма для животных, этилового спирта, строительных материалов, электроэнергии). Следует отметить, что этиловый спирт и электроэнергию можно использовать для выращивания культур и выполнения транспортных операций.

Развитие энергетики за счет использования сельскохозяйственных культур имеет как достоинства, так и недостатки. Один из наиболее существенных недостатков то, что производство энергии станет конкурировать с производством пищи. Крупномасштабное увеличение объема производства био-

топлива (например, этилового спирта) по этой причине может оказать существенное отрицательное влияние на мировой рынок пищевых продуктов. Второй серьезный недостаток – возможность обеднения и эрозии почв в результате интенсификации выращивания «энергетических» культур. Очевидная стратегия спасения от этих явлений – выращивание культур, пригодных и для обеспечения человека (зерно), и для энергетических нужд при одновременном сокращении части урожая, скармливаемого животным.

Для выращивания и переработки урожая необходима энергия в форме солнечного излучения и в форме, пригодной для получения топлива для работы сельхозмашин, создания самих этих машин, получения удобрения и т. п. Для оценки эффективности получения энергии из того или иного вида биомассы необходимо проведение энергетического анализа.

**Энергетический анализ** – это определение затрат энергии энергопотребляющих и энергопроизводящих систем, позволяющий выделить технические и технологические аспекты процесса.

На практике энергетический анализ и связанный с ним анализ экономических факторов получения и переработки биомассы агропромышленным методом оказываются достаточно сложными. Однако использование для получения тепла и электроэнергии дешевых отходов биомассы может иметь решающее значение при оценке эффективности того или иного процесса.

## **12.2. Пиролиз (сухая перегонка)**

Под **пиролизом** подразумеваются любые процессы, при которых органическое сырье подвергают нагреву или частичному сжиганию для получения производных топлив или химических соединений. Изначальным сырьем могут служить древесина, отходы биомассы, городской мусор и конечно уголь. Продуктами пиролиза являются газы, жидкий конденсат в виде смол и масел, твердые остатки в виде древесного угля и золы. **Газификация** – это пиролиз, приспособленный для максимального получения производного газообразного топлива. Устройства для частичного сжигания биомассы, проектируемые в расчете на получение максимального выхода газов, называются **газогенераторами**. Схема установки для осуществления пиролиза приведена на рис.54. Наиболее предпочтительными считаются вертикальные устройства, загружаемые сверху.

КПД пиролиза определяется как отношение теплоты сгорания производного топлива к теплоте сгорания используемой в процессе биомассы. Достижимый КПД весьма высок: 80-90%.

Чтобы процесс пиролиза шел успешно, должны соблюдаться определенные условия. Подаваемый материал предварительно сортируют для снижения негорючих примесей, подсушивают и измельчают.

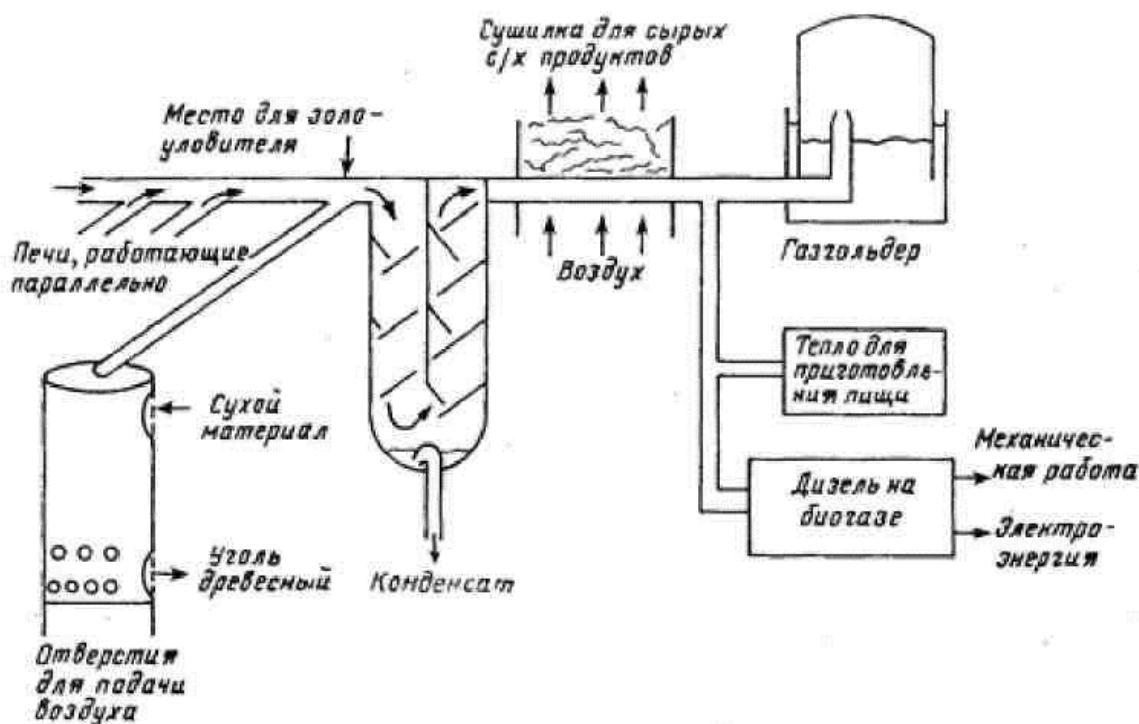


Рис.54. Установка для осуществления пиролиза

Критическим параметром, влияющим на температуру и на соотношение видов получаемых продуктов, является соотношение воздух – горючее. Проще всего управлять блоком, работающим при температуре ниже  $600^{\circ}\text{C}$ . При этом можно выделить четыре стадии перегонки:

1.  $100-120^{\circ}\text{C}$  – подаваемый в газогенератор материал, опускаясь вниз, освобождается от влаги;
2.  $275^{\circ}\text{C}$  – отходящие газы состоят в основном из  $N_2$ ,  $CO$  и  $CO_2$ ; извлекаются уксусная кислота и метанол;
3.  $280-350^{\circ}\text{C}$  – начинаются экзотермические реакции, в процессе которых выделяется сложная смесь летучих химических веществ (кетоны, альдегиды, фенолы, эфиры);
4. свыше  $350^{\circ}\text{C}$  – выделяются все типы летучих соединений; одновременно с образованием  $CO$  происходит увеличение образования  $H_2$ , часть углерода сохраняется в форме древесного угля, смешанного с зольными остатками.

Разновидности топлива, получаемого в результате пиролиза, обладают меньшей по сравнению с исходной биомассой суммарной энергией сгорания, но отличаются большей универсальностью применения.

**Твердый остаток** (максимальная массовая доля 25-35%). Современные установки для получения древесного угля, работающие при температуре  $600^{\circ}\text{C}$ , преобразуют в требуемый продукт от 25 до 35% сухой биомассы. Древесный уголь на 75-85% состоит из углерода, обладает теплотой сгорания около 30 МДж/кг.

**Жидкости** (конденсированные испарения, максимальная массовая доля около 30%). Делятся на вязкие фенольные смолы и текучие жидкости, пиролигенические кислоты, в основном уксусную кислоту, метанол (максимум 2%) и

ацетон. Жидкости могут быть отсепарированы либо могут использоваться вместе в качестве необработанного топлива с теплотой сгорания около 22 МДж/кг.

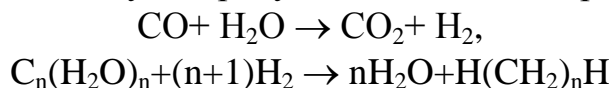
**Газы** (максимальная массовая доля, получаемая в газогенераторах, составляет примерно 80%). Смесь выделяющихся при пиролизе газов с азотом известна как древесный газ, синтетический газ, генераторный газ или водяной газ. Теплота сгорания на воздухе составляет 5–10 МДж/кг (от 4 до 8 МДж/м<sup>3</sup> при нормальных условиях). Эти газы могут быть использованы непосредственно в дизелях или в карбюраторных двигателях с искровым зажиганием, при этом основная трудность – избежать попадания в цилиндры золы и конденсирующихся продуктов пиролиза. Газы в основном состоят из N<sub>2</sub>, H<sub>2</sub> и CO с малыми добавками CH<sub>4</sub> и CO<sub>2</sub>. Их можно накапливать в газгольдерах при давлении, близком к атмосферному.

### 12.3. Термохимические процессы

Биомасса может сжигаться или подвергаться пиролизу непосредственно после предварительной сортировки и измельчения. Однако, она может быть еще и обработана химически для того, чтобы получить исходный материал для спиртовой ферментации или вторичное топливо. Рассмотрим несколько наиболее важных примеров из большого числа возможных.

**Гидрогенизация.** Измельченную, разложившуюся или переваренную биомассу, например навоз, нагревают в атмосфере водорода до температуры около 600 °С при давлении около 5 МПа. Получаемые при этом горючие газы, преимущественно метан и этан, при сжигании дают около 6 МДж на 1 кг сухого сырья.

**Гидрогенизация с применением CO и пара.** Ведется аналогично предыдущему процессу, но нагревание производится в атмосфере CO и водяного пара при температуре 400 °С и давлении 5 МПа. Из продуктов реакции извлекается синтетическая нефть, которую можно использовать как топливо. Соответствующие реакции идут в присутствии катализатора:



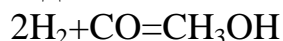
Последняя реакция описывает превращение углеводов в нефтеподобные углеводороды. Эффективность преобразования энергии в этом процессе составляет примерно 65%.

**Гидролиз под воздействием кислот и ферментов.** Целлюлоза, составляющая основную массу сухого остатка растений (от 30 до 50%), трудно поддается гидролизу и сбраживанию с помощью микроорганизмов. Превращение целлюлозы в сахара, которые могут сбраживаться, возможно путем нагревания в серной кислоте или под воздействием фермента целлюлозы некоторых микроорганизмов. Полученные продукты можно использовать в качестве пищи для крупного рогатого скота.

**Преобразование масла кокосовых орехов в эфиры.** Белая мякоть кокосовых орехов (копра) примерно на 50% состоит из масла. Кокосовое масло может быть непосредственно использовано в качестве дизельного топлива в

двигателях, оснащенных специальной системой подачи, однако при этом образуется ядовитый дым, кроме того, при температуре ниже + 23 °С масло затвердевает. Добавив в масло 20% (по объему) метилового или этилового спирта, можно получить летучие эфиры, являющиеся прекрасным дизельным топливом, и глицерол. Получаемые эфиры имеют теплоту сгорания около 38 МДж/кг, что выше, чем у перерабатываемого масла, и приближается к соответствующему показателю бензина (46 МДж/кг). Другие растительные масла также могут быть переработаны аналогичным образом.

**Метиловый спирт в качестве топлива. Метиловый спирт (метанол)** – ядовитая жидкость, получаемая в процессе каталитической реакции между  $\text{H}_2$  и  $\text{CO}$  при температуре 330 °С и давлении 15 МПа:



Эти газы – компоненты синтетического газа, они могут получаться при газификации биомассы. Метанол можно использовать в качестве заменителя бензина с теплотой сгорания 23 МДж/кг.

#### 12.4. Спиртовая ферментация (брожение)

##### Методы получения спирта.

**Этиловый спирт (этанол)  $\text{C}_2\text{H}_5\text{OH}$**  в естественных условиях образуется из сахаров соответствующими микроорганизмами в кислой среде,  $pH$  – от 4 до 5. Подобный процесс спиртовой ферментации во всем мире используют для получения питьевого спирта. Наиболее часто используемые микроорганизмы – дрожжи вида *Saccharomyces cerevisiae* – погибают при концентрации спирта выше 10%, поэтому для повышения концентрации используют перегонку или фракционирование (рис.55). После перегонки (дистилляции) получается кипящая при постоянной температуре смесь: 95% этанола и 5% воды. Обезвоженный этанол в промышленных условиях производится путем совместной перегонки с растворителем типа бензола. При брожении теряется лишь 0,5% энергетического потенциала сахаров, остальные затраты энергии связаны с перегонкой. Необходимую тепловую энергию можно получить, сжигая остающиеся отходы биомассы.

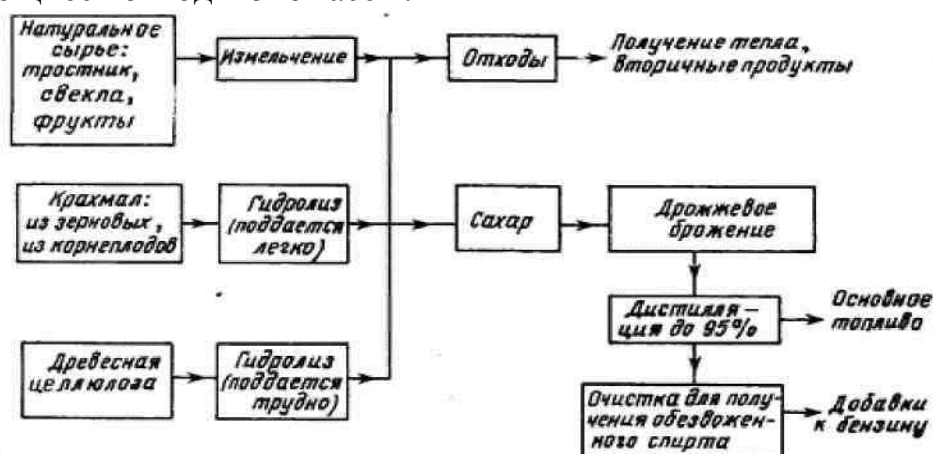
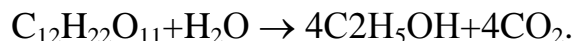


Рис.55. Производство этанола

Ниже перечислены процессы производства этанола из различных куль-

тур в порядке возрастания трудностей переработки.

1. Непосредственно из сахарного тростника. Обычно промышленную сахарозу получают из сока сахарного тростника, а остающуюся патоку используют для получения спирта (рис.55). Основная реакция превращения сахарозы в этанол имеет вид



На практике выход ограничивается конкурирующими реакциями и потреблением сахарозы на увеличение массы дрожжей. Промышленный выход составляет около 80% выхода, определяемого рис.55.

2. Из сахарной свеклы вначале получают сахар для сбраживания, но свекла не дает достаточного количества отходов для получения тепла. Из-за этого этанол дорожает.

3. Из растительного крахмала, например, из злаковых или маниока; крахмал можно также подвергнуть гидролизу на сахар. Это основной энергоаккумулирующий углевод растений. Состоит из двух компонентов с большой молекулярной массой, амилозы и амилопектина. Эти крупные молекулы четко линейны и состоят из глюкозных остатков, соединенных углеродными связями, которые могут быть разрушены ферментами солода, содержащегося в некоторых культурах, например в ячмене, или ферментами подходящих плесеней (грибков). Разрушить углеродные связи в крахмале можно и при обработке их сильными кислотами (pH ≈ 1,5) при давлении 0,2 МПа, но выход сахаров при этом снижается, а сам процесс по сравнению со сбраживанием удорожается.

4. Из целлюлозы, которая содержит до 40% всей сухой биомассы и потенциально является обширным возобновляемым источником энергии. Имеет полимерную структуру связей молекул глюкозы. Соответствующие молекул глюкозы в целлюлозе значительно труднее поддаются гидролизу, чем у крахмала. В растениях целлюлоза тесно связана с лигнином, препятствующим ее гидролизу до сахаров. Подобно крахмалу возможен гидролиз целлюлозы в кислой среде, однако этот процесс дорог и требует подвода энергии. Гидролиз удешевляется и становится менее энергоемким при использовании грибков, но в этом случае процесс идет слишком медленно. В основе промышленного процесса лежит использование измельченной древесной массы или старых газет. Механическое разрушение древесины – наиболее энергоемкая и дорогая стадия процесса.

Промышленное производство этанола зависит и от многих факторов, включая энергетические и экономические. Необходимо обратить внимание на то обстоятельство, что использование различных видов отходов биомассы для выработки электроэнергии и обеспечения производства теплом – основа рентабельности получения этанола. В табл.3 приведены данные по производству этанола из некоторых технических культур.

Таблица 3

Культура	Выход этанола из 1 т культуры, л/т
----------	------------------------------------

Сахарный тростник	70
Маниок	180
Сладкое сорго	86
Сладкий картофель	125
Зерновые (кукуруза)	370
Плодовые	160

**Использование этанола в качестве топлива.** Жидкие топлива чрезвычайно важны из-за удобства использования и хорошего управления сгоранием в двигателях. Можно вводить в несколько переделанные бензиновые двигатели прямо 95%-ный этанол, а можно подавать в обычный двигатель смесь из 100%-ного этанола (обезвоженный) с бензином в соотношении 1:10.

**Обезвоженный этанол** – жидкость в интервале температур от  $-117$  до  $+78$  °С с температурой воспламенения  $423$  °С. Применение его в двигателе его в двигателе внутреннего сгорания требует специального карбюратора. Поэтому и смешивают бензин с обезвоженным этанолом (20 % по объему) и используют эту смесь (газохол) в обычных бензиновых двигателях ваюет бензин с обезвоженным этанолом (20 % по объему). **Газохол** в настоящее время – обычное топливо в Бразилии (этанол там получают из сахарного тростника и маниока), используют его и в США (этанол из кукурузы). Важная особенность этанола – способность выдерживать ударные нагрузки без взрыва, из-за этого он гораздо предпочтительнее добавок из тетраэтилсвинца, вызывающего серьезные загрязнения атмосферы. Превосходные свойства этанола как горючего обеспечивают двигателям 20%-ное увеличение мощности по сравнению с чистым бензином. Массовая плотность и теплотворная способность этанола ниже, чем бензина, соответственно теплота сгорания ( $24$  МДж/м<sup>3</sup>) на 40% ниже чем бензина ( $39$  МДж/м<sup>3</sup>). Однако лучшее горение этанола компенсирует это уменьшение теплотворной способности. Опыт подтверждает, что двигатели потребляют примерно одинаковое количество газохола и бензина.

## **13. Экологические проблемы использования нетрадиционных и возобновляемых источников энергии**

### ***13.1. Проблема взаимодействия энергетики и экологии***

В комплексе существующих экологических проблем энергетика занимает одно из ведущих мест. В связи с интенсивным вовлечением возобновляемых источников энергии в практическое использование особое внимание обращается на экологический аспект их воздействия на окружающую среду.

Существует мнение, что выработка электроэнергии за счет возобновляемых источников представляет собой абсолютно экологически «чистый» вариант. Это не совсем верно, так как эти источники энергии обладают принципиально иным спектром воздействия на окружающую среду по сравнению с традиционными энергоустановками на органическом, минеральном и гидравлическом топливе, причем в некоторых случаях воздействия последних представляют даже меньшую опасность. К тому же определенные виды экологического воздействия НВИЭ на окружающую среду не ясны до настоящего времени, особенно во временном аспекте, а потому изучены и разработаны еще в меньшей степени, чем технические вопросы использования этих источников.

Разновидностью возобновляемых источников энергии являются гидроэнергетические ресурсы. Долгое время их также относили к экологически «чистым» источникам энергии. Не принимая во внимание экологические последствия такого использования, естественно, не проводилось достаточных разработок природоохранных и средозащитных мероприятий, что привело гидроэнергетику на рубеже 90-х годов к глубокому кризису. Поэтому возможные экологические последствия применения НВИЭ должны быть исследованы заранее.

Преобразование энергии нетрадиционных возобновляемых источников в наиболее пригодные формы ее использования – электричество или тепло – на уровне современных знаний и технологий обходится довольно дорого. Однако во всех случаях их использование приводит к эквивалентному снижению расходов органического топлива и меньшему загрязнению окружающей среды. До настоящего времени во всех методиках, в которых приводится технико-экономическое сопоставление традиционных видов получения энергии с возобновляемыми источниками, эти факторы не учитывались вообще или только отмечались, но не оценивались количественно. Таким образом, актуальной становится задача разработки научно обоснованных методов экономической оценки экологических последствий использования различных видов возобновляющихся источников энергии и новых методов преобразования энергии, которые должны количественно учесть факторы иного, по сравнению с традиционными установками, воздействия на окружающую среду.

Рассмотрим основные факторы экологического воздействия нетрадици-



онных возобновляющихся источников энергии на различные природные среды и объекты.

### **13.2. Экологические последствия развития солнечной энергетики**

Солнечные станции являются еще недостаточно изученными объектами, поэтому отнесение их к экологически чистым электростанциям нельзя назвать полностью обоснованным. В лучшем случае к экологически чистой можно отнести конечную стадию – стадию эксплуатации СЭС, и то относительно.

Солнечные станции являются достаточно землеемкими. Удельная землеемкость СЭС изменяется от 0,001 до 0,006 га/кВт с наиболее вероятными значениями 0,003–0,004 га/кВт. Это меньше, чем для ГЭС, но больше, чем для ТЭС и АЭС. При этом надо учесть, что солнечные станции весьма материалоемки (металл, стекло, бетон и т.д.), к тому же в приведенных значениях землеемкости не учитываются изъятие земли на стадиях добычи и обработки сырья. В случае создания СЭС с солнечными прудами удельная землеемкость повысится и увеличится опасность загрязнения подземных вод рассолами.

Солнечные концентраторы вызывают большие по площади затенения земель, что приводит к сильным изменениям почвенных условий, растительности и т. д. Нежелательное экологическое действие в районе расположения станции вызывает нагрев воздуха при прохождении через него солнечного излучения, сконцентрированного зеркальными отражателями. Это приводит к изменению теплового баланса, влажности, направления ветров; в некоторых случаях возможны перегрев и возгорание систем, использующих концентраторы, со всеми вытекающими отсюда последствиями. Применение низкокипящих жидкостей и неизбежные их утечки в солнечных энергетических системах во время длительной эксплуатации могут привести к значительному загрязнению питьевой воды. Особую опасность представляют жидкости, содержащие хроматы и нитриты, являющиеся высокотоксичными веществами.

Гелиотехника косвенным образом оказывает влияние на окружающую среду. В районах ее развития должны возводиться крупные комплексы по производству бетона, стекла и стали. Во время изготовления кремниевых, кадмиевых и арсенидогелиевых фотоэлектрических элементов в воздухе производственных помещений появляются кремниевая пыль, кадмиевые и арсенидные соединения, опасные для здоровья людей.

Космические СЭС за счет СВЧ-излучения могут оказывать влияние на климат, создавать помехи теле- и радиосвязи, воздействовать на незащищенные живые организмы, попавшие в зону его влияния. В связи с этим необходимо использовать экологически чистый диапазон волн для передачи энергии на Землю.

Неблагоприятные воздействия **солнечной энергии** на окружающую среду могут проявляться:

- в большой материалоемкости;
- в отчуждении земельных площадей, их возможной деградации;
- в возможности утечки рабочих жидкостей, содержащих хлораты и нитриты;
- в опасности перегрева и возгорания систем, заражения продуктов токсичными веществами при использовании солнечных систем в сельском хозяйстве;
- в изменении теплового баланса, влажности, направления ветра в районе расположения станции;
- в затемнении больших территорий солнечными концентраторами, возможной деградации земель;
- в воздействии на климат космических СЭС;
- в создании помех телевизионной и радиосвязи;
- в передаче энергии на Землю в виде микроволнового излучения, опасного для живых организмов и человека.

### **13.3. Влияние ветроэнергетики на природную среду**

Факторы воздействия ВЭС на природную среду, а также последствия этого влияния и основные мероприятия по снижению и устранению отрицательных проявлений приведены в табл.4. Рассмотрим некоторые из них более подробно.

Под мощные промышленные ВЭС необходима площадь из расчета от 5 до 15 МВт/км<sup>2</sup> в зависимости от розы ветров и местного рельефа района. Для ВЭС мощностью 1000 МВт потребуется площадь от 70 до 200 км<sup>2</sup>. Выделение таких площадей в промышленных регионах сопряжено с большими трудностями, хотя частично эти земли могут использоваться и под хозяйственные нужды. Например, в Калифорнии в 50 км от г. Сан-Франциско на перевале Алтамонт-Пасс земля, отведенная под парк мощной ВЭС, одновременно служит для сельскохозяйственных целей.

Таблица 4

#### Методы устранения негативного влияния ВЭУ на окружающую среду

I. Изъятие земельных ресурсов, изменение свойств почвенного слоя	Размещение ВЭУ на неиспользуемых землях Оптимизация размещения – минимизация расхода земли Целенаправленный учет изменений свойств почвенного слоя Компенсационные расчеты с землепользователями
--	---

II. Акустическое воздействие (шумовые эффекты)	Изменение числа оборотов ветроколеса (ВК) Изменение форм лопасти ВК Удаление ВЭУ от объектов социальной инфраструктуры Замена материалов лопастей ВК
III. Влияние на ландшафт и его восприятие	Учет особенностей ландшафта при размещении ВЭУ Рекреационное использование ВЭУ Изыскание различных форм опорных конструкций, окраски и т.д.
IV. Электромагнитное излучение, телевидение и радиосвязь	Сооружение ретрансляторов Замена материалов лопастей ВК Внедрение специальной аппаратуры в конструкцию ВЭУ Удаление от коммуникаций
V. Влияние на орнитофауну на перелетных трассах и морскую фауну при размещении ВЭС на акваториях	Анализ поражаемости птиц на трассах перелета и рыб на путях миграции Расчет вероятности поражения птиц и рыб
VI. Аварийные ситуации, опасность поломки и отлета поврежденных частей ВК	Расчет вероятности поломок ветроколеса, траектории и дальности отлета Оценка надежности безаварийной работы ВЭУ Зонирование производства вокруг ВЭУ
VII. Факторы, улучшающие экологическую ситуацию	Уменьшение силы ветра Снижение ветровой эрозии почв Уменьшение ветров с акваторий водоемов и водохранилищ

Проблема использования территории упрощается при размещении ВЭС на акваториях. Например, предложения по созданию мощных ВЭС на мелководных акваториях Финского залива и Ладожского озера не связаны с изъятием больших территорий из хозяйственного пользования. Из отводимой площади акватории для ВЭС непосредственно под сооружения для ВЭУ понадобится лишь около 2 %. В Дании дамба, на которой установлен парк ВЭУ, одновременно является пирсом для рыболовных судов. Использование территории, занятой ветровым парком, под другие цели зависит от шумовых эффектов и степени риска при поломках ВЭУ. У больших ВЭУ лопасть при отрыве может быть отброшена на 400–800 м.

Наиболее важный фактор влияния ВЭС на окружающую среду – это акустическое воздействие. В зарубежной практике выполнено достаточно исследований и натурных изменений уровня и частоты шума для различных ВЭУ с ветроколесами, отличающимися конструкцией, материалами, высотой над землей, и для разных природных условий (скорость и направление ветра, подстилающая поверхность и т. д.).

Шумовые эффекты от ВЭУ имеют разную природу и подразделяются на механические (шум от редукторов, подшипников и генераторов) и аэродинамические воздействия. Последние, в свою очередь, могут быть низкочастотными (менее 16-20 Гц) и высокочастотными (от 20 Гц до нескольких кГц). Они вызваны вращением рабочего колеса и определяются следующими явле-

ниями: образованием разряжения за ротором или ветроколесом с устремлением потоков воздуха в некую точку схода турбулентных потоков; пульсациями подъемной силы на профиле лопасти; взаимодействием турбулентного пограничного слоя с задней кромкой лопасти.

Удаление ВЭС от населенных пунктов и мест отдыха решает проблему шумового эффекта для людей. Однако шум может повлиять на фауну, в том числе на морскую фауну в районе экваториальных ВЭС. По зарубежным данным, вероятность поражения птиц ветровыми турбинами оценивается в 10%, если пути миграции проходят через ветровой парк. Размещение ветровых парков повлияет на пути миграции птиц и рыб для экваториальных ВЭС.

Высказываются предположения, что экранирующее действие ВЭС на пути естественных воздушных потоков будет незначительным и его можно не принимать во внимание. Это объясняется тем, что ВЭУ используют небольшой приземный слой перемещающихся воздушных масс (около 100-150 м) и притом не более 50 % их кинетической энергии. Однако мощные ВЭС могут оказать влияние на окружающую среду: например, уменьшить вентиляцию воздуха в районе размещения ветрового парка. Экранирующее действие ветрового парка может оказаться эквивалентным действию возвышенности такой же площади и высотой порядка 100-150 м.

Помехи, вызванные отражением электромагнитных волн лопастями ветровых турбин, могут сказываться на качестве телевизионных и микроволновых радиопередач, а также различных навигационных систем в районе размещения ветрового парка ВЭС на расстоянии нескольких километров. Наиболее радикальный способ уменьшения помех – удаление ветрового парка на соответствующее расстояние от коммуникаций. В ряде случаев помех можно избежать, установив ретрансляторы. Этот вопрос не относится к категории трудноразрешимых, и в каждом случае может быть найдено конкретное решение

**Неблагоприятные факторы ветроэнергетики:**

- шумовые воздействия, электро-, радио- и телевизионные помехи;
- отчуждение земельных площадей;
- локальные климатические изменения;
- опасность для мигрирующих птиц и насекомых;
- ландшафтная несовместимость, непривлекательность, визуальное невосприятие, дискомфортность;
- изменение традиционных морских перевозок, неблагоприятные воздействия на морских животных.

#### **13.4. Возможные экологические проявления геотермальной энергетики**

Основное воздействие на окружающую среду геотермальные электростанции оказывают в период разработки месторождения, строительства паропроводов и здания станций, но оно обычно ограничено районом месторож-

дения.

Природный пар или газ добываются бурением скважин глубиной от 300 до 2700 м. Под действием собственного давления пар поднимается к поверхности, где собирается в теплоизолированные трубопроводы и подается к турбинам. К примеру, в долине гейзеров (США) производительность каждой скважины обеспечивает в среднем 7 МВт полезной мощности. Для работы станции мощностью 1000 МВт требуется 150 скважин, которые занимают территорию более 19 км<sup>2</sup>.

Потенциальными последствиями геотермальных разработок являются оседание почвы и сейсмические эффекты. Оседание возможно всюду, где нижележащие слои перестают поддерживать верхние слои почвы и выражается в снижении дебитов термальных источников и гейзеров и даже полном их исчезновении. Так, при эксплуатации месторождения Вайрокей (США) с 1954 по 1970 гг. поверхность земли просела почти на 4 м, а площадь зоны, на которой произошло оседание грунта, составила около 70 км<sup>2</sup>, продолжая ежегодно увеличиваться.

Высокая сейсмическая активность является одним из признаков близости геотермальных месторождений, и этот признак используется при поисках ресурсов. Однако интенсивность землетрясений в зоне термальных явлений, вызванных вулканической деятельностью, обычно значительно меньше интенсивности землетрясений, вызванных крупными смещениями земной коры по разломам. Поэтому нет оснований считать, что разработка геотермальных ресурсов увеличивает сейсмическую активность.

На ГеоТЭС не происходит сжигания топлива, поэтому объем отравляющих газов, выбрасываемых в атмосферу, значительно меньше, чем на ТЭС, и они имеют другой химический состав по сравнению с газообразными отходами станций на органическом топливе. Пар, добываемый из геотермальных скважин, в основном является водяным. Газовые примеси на 80 % состоят из двуокиси углерода и содержат небольшую долю метана, водорода, азота, аммиака и сероводорода. Наиболее вредным является сероводород (0,0225 %). В геотермальных водах содержатся в растворенном виде такие газы, как SO<sub>2</sub>, N<sub>2</sub>, NH<sub>3</sub>, H<sub>2</sub>S, CH<sub>4</sub>, H<sub>2</sub>.

Потребность ГеоТЭС в охлаждающей воде (на 1 кВт·ч электроэнергии) в 4-5 раз выше, чем ТЭС, из-за более низкого КПД. Сброс отработанной воды и конденсата для охлаждения в водоемы может вызвать их тепловое загрязнение, а также повышение концентрации солей, в том числе хлористого натрия, аммиака, кремнезема, и таких элементов, как бор, мышьяк, ртуть, рубидий, цезий, калий, фтор, натрий, бром, йод, хотя и в небольших количествах. С ростом глубин скважин возможно увеличение этих поступлений.

Одно из неблагоприятных проявлений ГеоТЭС – загрязнение поверхностных и грунтовых вод в случае выброса растворов высокой концентрации при бурении скважин. Сброс отработанных термальных вод может вызвать заболачивание отдельных участков почвы в условиях влажного климата, а в засушливых районах – засоление. Опасен прорыв трубопроводов, в результате которого на землю могут поступить большие количества рассолов.

ГеоТЭС, имея КПД в 2-3 раза меньше, чем АЭС и ТЭС, дают в 2-3 раза больше тепловых выбросов в атмосферу. В качестве простого пути сокращения воздействий на окружающую среду следует рекомендовать создание круговой циркуляции теплоносителя на ГеоТЭС по системе «скважина – теплосъемные агрегаты – скважина – пласт». Это позволит избежать поступления термальных вод на поверхность земли, в грунтовые воды и поверхностные водоемы, обеспечить сохранение пластового давления, исключить оседание грунта и любую возможность сейсмических проявлений.

Неблагоприятные экологические воздействия **геотермальной энергетики** на экологию:

- отчуждение земель;
- изменение уровня грунтовых вод, оседание почвы, заболачивание;
- подвижки земной коры, повышение сейсмической активности;
- выбросы газов (метан, водород, азот, аммиак, сероводород) ;
- выброс тепла в атмосферу или в поверхностные воды;
- сброс отравленных вод и конденсата, загрязненных в небольших количествах аммиаком, ртутью, кремнеземом;
- загрязнение подземных вод и водоносных слоев, засоление почв;
- выбросы больших количеств рассолов при разрыве трубопроводов.

### **13.5. Экологические последствия использования энергии океана**

При преобразовании любых видов океанической энергии неминуемы определенные изменения естественного состояния затрагиваемых экосистем.

К отрицательным последствиям работы установок, использующих термальную энергию океана, можно отнести возможные утечки в океан аммиака, пропана или фреона, а также веществ, применяемых для промывки теплообменников (хлор и др.). Возможно значительное выделение углекислого газа из поднимаемых на поверхность холодных глубинных вод из-за снижения в них парциального давления  $\text{CO}_2$  и повышения температуры. Выделение  $\text{CO}_2$  из воды при работе океанических ТЭС предположительно на 30% больше, чем при работе обычных ТЭС той же мощности, использующих органическое топливо. Охлаждение вод океана вызывает увеличение содержания питательных веществ в поверхностном слое и значительный рост фитопланктона. При подъеме к поверхности глубинные микроорганизмы будут загрязнять океан и придется применять специальные меры для его очистки.

Строительство ПЭС сказывается неблагоприятно на состоянии прибрежных земель, самого побережья и аквальной вдольбереговой полосы: изменяются условия подтопления, засоления, размыва берегов, формирование пляжей и т. д. Изменение движения грунтовых вод влияет на динамику засоления прибрежных земель.

На ПЭС в КНР изучены закономерности отложения наносов в водохранилище ПЭС и за плотиной, а также мероприятия по борьбе с ними. Эксплуатация ПЭС «Ране» во Франции показала, что принятая в ее проекте одно-

бассейновая схема двухстороннего действия максимально сохраняет природный цикл колебаний бассейна и гарантирует тем самым экологическую безопасность приливной энергии.

Использование энергии волн на глубоководных местах в открытом океане сказывается на процессах в акватории океана. Преобразователи размещаются далеко от берега и не оказывают отрицательного действия на устойчивость побережья.

При установке преобразователей вблизи побережья возникают проблемы эстетического характера, так как они видны с берега. Цепочка устройств типа ныряющих уток Солтера длиной в несколько километров выглядит эстетически менее привлекательно, чем группа продуманно размещенных отдельно стоящих преобразователей энергии. Кроме того, непрерывная линия преобразователей в отличие от отдельно расположенных установок может стать препятствием для навигации и оказаться опасной для судов во время сильных штормов.

Один из важных вопросов влияния на окружающую среду преобразования энергии волн в прибрежной зоне – это воздействие на процессы в ее пределах. Вещества, перемещаемые волнами, называются прибрежными наносами. Движение их необходимо для стабилизации береговой полосы, т. е. баланса между эрозией и отложениями. В связи с этим цепь из преобразователей энергии волн целесообразно устанавливать в местах намечаемых волноломов, чтобы они выполняли двойную функцию: использование энергии волн и защиту побережья.

**Неблагоприятные экологические последствия в гидротермальной энергетике:**

- утечки в океан аммиака, фреона, хлора и др.;
- выделение  $\text{CO}_2$  из воды;
- изменение циркуляции вод, появление региональных и биологических аномалий под воздействием гидродинамических и тепловых возмущений;
- изменение климата.

**Неблагоприятные экологические последствия в приливной энергетике:**

- периодическое затопление прибрежных территорий, изменение землепользования в районе ПЭС, флоры и фауны акватории;
- строительное замутнение воды, поверхностные сбросы загрязненных вод.

**Неблагоприятные экологические последствия в волновой энергетике:**

- эрозия побережья, смена движения прибрежных песков;
- значительная материалоемкость;
- изменение сложившихся судоходных путей вдоль берегов;
- загрязнение воды в процессе строительства, поверхностные сбросы.

### **13.6. Экологическая характеристика использования биоэнергетических установок**

Биоэнергетические станции по сравнению с традиционными электростанциями и другими НВИЭ являются наиболее экологически безопасными. Они способствуют избавлению окружающей среды от загрязнения всевозможными отходами. Так, например, анаэробная ферментация – эффективное средство не только реализации отходов животноводства, но и обеспечения

экологической чистоты, так как твердые органические вещества теряют запах и становятся менее привлекательными для грызунов и насекомых (в процессе перегнивания разрушаются болезнетворные микроорганизмы). Кроме того, образуются дополнительный корм для скота (протеин) и удобрения.

Городские стоки и твердые отходы, отходы при рубках леса и деревообрабатывающей промышленности, представляя собой возможные источники сильного загрязнения природной среды, являются в то же время сырьем для получения энергии, удобрений, ценных химических веществ. Поэтому широкое развитие биоэнергетики эффективно в экологическом отношении. Однако неблагоприятные воздействия на объекты природной среды при энергетическом использовании биомассы имеют место. Прямое сжигание древесины дает большое количество твердых частиц, органических компонентов, окиси углерода и других газов. По концентрации некоторых загрязнителей они превосходят продукты сгорания нефти и ее производных. Другим экологическим последствием сжигания древесины являются значительные тепловые потери.

По сравнению с древесиной биогаз – более чистое топливо, непроизводящее вредных газов и частиц. Вместе с тем необходимы меры предосторожности при производстве и потреблении биогаза, так как метан взрывоопасен. Поэтому при его хранении, транспортировке и использовании следует осуществлять регулярный контроль для обнаружения и ликвидации утечек.

При ферментационных процессах по переработке биомассы в этанол образуется большое количество побочных продуктов (промывочные воды и остатки перегонки), являющихся серьезным источником загрязнения среды, поскольку их вес в несколько раз (до 10) превышает вес этилового спирта.

#### **Неблагоприятные воздействия биоэнергетики на экологию:**

- выбросы твердых частиц, канцерогенных и токсичных веществ, окиси углерода, биогаза, биоспирта;
- выброс тепла, изменение теплового баланса;
- обеднение почвенной органики, истощение и эрозия почв;
- взрывоопасность;
- большое количество отходов в виде побочных продуктов (промывочные воды, остатки перегонки).



## 14. Нетрадиционные перспективные методы передачи электрической энергии

В настоящее время известно не так много нетрадиционных перспективных способов передачи энергии в условиях атмосферы: временная «накидная» проводная линия; плазменный ионизирующий столб (канал); лазерный ионизированный канал; передача энергии на расстояние беспроводным способом в вакууме: лазерное излучение; коротковолновое излучение; «энергетическая торпеда» Теслы; плазмоиды; энергопортация. Ниже кратко рассмотрим их.

### **Временная «накидная» проводная линия.**

Одноразовая короткоживущая проводная линия для передачи больших напряжений на практике уже используется с 1970-х годов, в некоторых странах для разрядки грозовых туч с помощью небольшой ракеты доставлялся разматываемый на лету провод один из концов которого заземлен. В проводившихся во Флориде (США) массовых запусках таких противорадиомолниевых ракет эффективность их (при стоимости каждого образца 1200 долларов) составляла до 60 %, т.е. у 40 % ракет происходили промахи, разрывы провода или «несрабатывание» молниевых пробоя. При этом в некоторых случаях отмечалось, что молниевый заряд шел по проводу не до заземленного конца, а на некотором расстоянии от земли отрывался и уходил рукавом в сторону. Все случаи, когда возникновение этих несанкционированных отрывов проводящего канала не приводило к трагедиям, засчитывались как удачные.

Конечно, можно было бы использовать тот же принцип для подпитки электроэнергией пролетающего над землей летательного аппарата, однако, это будет связано со многими неудобствами. Во-первых, нельзя признавать удачными случаи неполного прохождения электротока по проводу, а значит, на первых порах придется довольствоваться эффективностью около или менее 50 %, т.е. только каждая вторая ракета будет достигать цели и лишь на несколько секунд замыкать цепь между наземной (воздушной) зарядной базой и разгоняющимся летательным аппаратом, всего же для разгона может понадобиться до нескольких десятков таких временных подпитывающих линий. Стрелять ракетами по движущемуся объекту реально, но опасно прежде всего для самого летательного аппарата; остается запускать ракетные проводные линии с летящего аппарата в направлении наземной (воздушной) мишени, находящейся под напряжением. Из плюсов такой системы можно назвать большую помехозащищенность и способность частичного использования ее в вакууме, а из минусов - низкую надежность особенно на больших расстояниях и небольшое время использования - в течении нескольких секунд до тех пор, пока провод не порвется при движении объекта. Это время можно продлить, если значительно повысить передаваемый по проводу ток, при достаточно высокой силе тока провод перегорит, и электроразряд будет продолжать двигаться по каналу ионизированного воздуха. Последний способ схож по свойствам с описанным ниже и, что бесспорно, обладает способ-

ностью эффективно действовать только в воздушной атмосфере, процесс же протекания такого тока в вакууме до сих пор не изучен.

### **Плазменный ионизированный канал.**

Ионизированный канал воздуха, способен пропустить через себя практически любые, как малые, так и большие токи. Инициация (открытие) ионизированного канала в воздушной атмосфере достигается за счет плазменного выброса (столба).

Эксперименты по созданию плазменных лучей (плазменного оружия) успешно велись в СССР и в других странах. Однако, в проведенных экспериментах на современном этапе при выбросе плазменного столба был достигнут результат всего лишь в несколько метров (1-2 м у Р.Ф. Авраменко; 4 м у А.А. Доброгаева).

При этом сохраняется теоретическая возможность увеличения дальности (необходимо не менее чем на 4 порядка), но остается открытым вопрос о безопасности подзарядки таким способом. Так как прямой выстрел из плазменного оружия по объекту имеет для него самые печальные последствия, имеет смысл использовать этот метод только в комплексе с другими. Например, возможно выстреливать ионизированным лучом мимо цели с боковым промахом (но не с передним упреждением) в несколько десятков метров, а с приемника энергии запускать в этот канал временную накидную проводную линию. Однако усложнение системы и нерешенность проблемы дальности делает плазменные каналы малоперспективными для целей подпитки различного рода приемников.

### **Лазерный ионизированный канал.**

Ионизированный канал воздуха, возникающий при прохождении через атмосферу мощного лазерного импульса, также теоретически способен пропустить через себя практически любые, как малые, так и большие токи.

Впервые идея использования такого метода передачи энергии в аэрокосмической технике возникла при проектировочных работах в «Космопоиске» (проект «Ирма», 1990).

Как выяснилось позже, в США также возникла идея создания такого проводника с более прозаической целью (для громоотводов), в начале 1980-х годов она стала подвергаться экспериментальной проверке. Мощный луч, как оказалось, способен вырывать электроны из атомов газов и создавать в воздухе проводящий ионный канал. Тогда же был решен вопрос защиты самой лазерной установки от поражения мощным разрядом электротока: для этого проводящий ионный канал получали (инициировали) не сразу около лазера, а пропускали луч через предварительно заземленное или окруженное громоотводами зеркало, которое также было способно осуществлять роль прицеливания на объект.

С 1993 года серьезные эксперименты по созданию лазерного громоотвода проводят ученые из университета Нью-Мексико (США) под руководством Жан-Клода ДЬЕЛЯ. Основной задачей они видят увеличения дальности действия такого громоотвода. В опытах используется ультрафиолетовый лазер с продолжительностью импульса 200 фемтосекунд. Хотя такой луч ионизирует

лишь 1 из 10 миллиардов атомов, попавшихся на своем пути, этого достаточно для того, чтобы мощное электрическое поле потянуло выбитые электроны вверх (к туче), разгоняя их до скорости 0,1 С (100 км/с), по дороге они сталкиваются с другими молекулами, те после ионизации соединяются с молекулами свободного кислорода, и всего за 50 микросекунд (0,00005 с) создают проводящий путь, состоящий из отрицательных ионов. Так как ионы проводят ток несколько хуже плазмы из электронов, для выбивания присоединившихся электронов, по мнению Дьеля, следует добавлять к ультрафиолетовому лазеру красный луч, его энергии как раз достаточно, чтобы выбить электроны. Следующая проблема - всепогодность - решается добавлением в общий лазерный пучок луча инфракрасного света. Эксперименты подтвердили, что такой луч будет испарять капельки воды на своем пути, что и позволит использовать систему в туманную погоду или даже в сильнейший ливень. Первые лабораторные опыты показали способность такой «связки» лучей создавать ионизированный проводящий канал даже при напряжении на электроде в 4 раза меньше, чем необходимо для пробоя воздуха, на общей длине 25 см при размерах лазерной установки около десятка метров. Готовится новая серия экспериментов с улучшенной 2-метровой моделью мощного лазера, однако, необходимое финансирование этих работ (5 млн. долларов) задерживается электрическими компаниями США.

Альтернативный проект ведется и в Японии, где используется инфракрасный лазер с более высоким к.п.д., чем у ультрафиолетового. В данном случае луч нагревает воздух до 10 тыс. градусов, при этом распадаются с выделением электронов любые загрязнения (пыль, дым), всегда имеющиеся в атмосфере, далее электрическое поле ускоряет свободные электроны, при этом число проводящих частиц растет лавинообразно. С помощью такого метода уже удалось получить проводящий канал длиной 12 метров, при этом считается, что для функционирования громоотвода достаточно создание канала длиной более 100 м. Но в случае, если использовать эту систему для подпитки энергией летящего в атмосфере летательного аппарата, длина проводящего канала должна составлять до нескольких десятков километров.

В США в настоящее время ведутся разработки по созданию именно такого лазерного оружия, поражающего цель мощным электрическим импульсом на расстоянии в несколько километров. Хотя никто никогда не выдвигал идеи использования того же метода для передачи энергии без разрушения цели, тем не менее, можно сказать, что при соблюдении мер предосторожности поставленная задача становится выполнимой.

### **Лазерное излучение.**

Системы передачи энергии на расстояние с помощью мощного лазерного луча тоже имеют перспективны для применения в авиации и космонавтике будущего.

В 1980-90-х годах начали прорабатываться вопросы применения лазеров именно для передачи энергии маршевым двигателям КЛА, летящего в атмосфере. Во всех существующих проектах использования лазерного луча предполагалось, что на КЛА будет установлен специально предназначенный для

этой цели Лазерный тепловой двигатель (ЛТД), который создает тягу за счет преобразования энергии лазерного излучения в кинетическую энергию движения молекул рабочего газа путем нагрева этого газа и его расширения в сопле. Такая схема двигателя привлекает тем, что, во-первых, рабочее тело можно нагреть до сравнительно высокой температуры и, во-вторых, можно использовать газ с малой молекулярной массой.

Другим более универсальным проектом, разрабатываемым для этой цели, была лазеропередающая система, разработка которой велась в 1976-86 годах в Институте общей физике РАН физиками Г.А. Аскарьяном, Г.П. Кузьминым и И.М. Раевским. Цель исследований - создание лазерного передающего и приемно-преобразующего устройства, способного для передачи и приема энергии с Земли на космический аппарат с последующей ее трансформацией в электрическую энергию. Опыты проводились на неодимовом лазере с длиной волны 1,6 мкм, световая энергия луча составляла около 200 МВт, планировалось, что с помощью этой системы можно будет передавать на спутник около 200 кВт электроэнергии, на выходе после преобразования световой энергии - ток до 1000 А напряжением до 200 В. Дальнейшие опыты и серийные образцы планировалось снабжать уже азотными ультрафиолетовыми лазерами. Насколько известно, опыты эти были прекращены вследствие технических трудностей. Главные вопросы, возникающие при обсуждении реализации этих и других лазерных энергопередающих схем, связаны с механизмами поглощения лазерного излучения, выбором длины волны лазерного излучения и методами минимизации и оценки потерь энергии из рабочей среды после поглощения лазерной энергии.

Прохождение лазерного луча через атмосферу будет сопровождаться потерями энергии из-за поглощения излучения атмосферой, теплового расплывания, турбулентности и дрожания луча. Дополнительные потери возникают из-за невозможности точного удержания линии визирования КЛА от источника или ошибок системы слежения за КЛА. Расчеты прохождения луча, расходимость которого превышает дифракционный предел в 1,3 раза, от уровня моря до высоты 100 км показали, что на длине волны 10,6 мкм только около 30% начальной лазерной мощности достигает приемного зеркала, размер которого выбран из расчета перехвата 80% мощности излучения, достигающего этой высоты. Эта доля падает ниже 25% на длине волны 2,7 мкм (соответствующей излучению HF-лазера) и достигает почти 60% на длине волны 3,8 мкм (DF-лазер).

Таким образом, существенные потери мощности связаны с прохождением лазерного луча через атмосферу, причем величина этих потерь сильно зависит от длины волны излучения. Эти потери можно уменьшить, расположив лазер на вершине горы или на самолете. Потери при прохождении могут быть также значительно снижены, если использовать излучение с длиной волны 2,1-2,2 мкм, для которой атмосфера почти прозрачна. Использование лазера в открытом космосе позволяет еще более увеличить расстояние между КЛА и внешним энергоисточником. В целом же идеи использования лазерных лучей для передачи энергии на КЛА имеет определенные перспективы,

но в то же время в них заложены и существенные минусы: возможность повреждения корпуса КЛА при использования мощного лазерного луча, необходимость внедрения новой стартовой инфраструктуры.

### **Коротковолновое излучение.**

Излучение на коротких волнах - один из наиболее разработанных способов передачи энергии на расстояние.

При выборе параметров энергопередающей системы специалисты сошлись во мнении, что в качестве рабочей частоты оптимальной является величина порядка 2,45 ГГц (длина волны 12 см); основными критериями выбора послужило то, что соответствующая СВЧ-аппаратура уже достаточно хорошо освоена и имеет высокий к.п.д. Главным минусом системы для передачи энергии на такой частоте является необходимость строительства достаточно большой передающей и приемной антенн (порядка 1 км), что не представляет значительных неудобств для летающих на орбите перспективных солнечных космических электростанций КЭС (под них, собственно, и рассчитывалась такая энергопередающая система), но накладывает определенные трудности при использовании системы для подпитки космических аппаратов энергией от внешнего энергоисточника (КЭС) из-за того, что на приемнике энергии достаточно трудно разместить приемную антенну размером около 1 км. Тем не менее, уменьшение площади поверхности объекта возможно, в первую очередь - за счет увеличения плотности передаваемой энергии (при этом большая ее часть проходит минуя приемную антенну). В США уже был успешно испытан небольшой электросамолет, получавший во время недельного полета над подпитывающей антенной, при этом к.п.д. приемника и двигателя не превышал 0,4 (к.п.д. комплекса в целом была значительно меньше ввиду потерь энергии луча при прохождении в воздухе). В существующих проектах предполагается значительно превзойти этот результат. Уже достигнут к.п.д. 0,7-0,75 за счет использования в передающей антенне многорезонансных клистронов. Планируется при удельной массе клистронов 0,8-1,0 кг/кВт и плотности СВЧ-излучения у поверхности передающей антенны 23 кг/кв.м довести к.п.д. до 0,8-0,85.

### **Энергетическая торпеда.**

«Энерготорпеда» - условное название способа передачи энергии на расстояние, открытое и, возможно, испытанное югославским физиком Николой Тесла в 1902-1908 годах. Ранее, в 1898 году Тесла сконструировал машину, которая «давала в высокочастотном импульсе 20 млн.вольт», назначение которой - передача энергии на 30 миль без проводов. Позже им была построена еще более мощная установка для передачи энергии от электростанции на Ниагарском водопаде в Париж, однако, первая мировая война не дала возможности довести этот проект до конца. Хотя по некоторым данным, испытания якобы показали многообещающие возможности по переизлучению высокоэнергетического заряда на достаточно отдаленное расстояние, тем не менее автор прекратил свои работы в этом направлении якобы из соображений осторожности.

## Литература

1. Ахмедов Р.Б. Нетрадиционные и возобновляемые источники энергии. - М.: О-во «Знание», 1988.
2. Бойлс Д. Биоэнергия: технология, термодинамика, издержки. – М. Агропромиздат, 1987.
3. Васильев Ю.С., Хрисанов Н.И. Экология использования возобновляющихся энергоисточников. – Л.: Изд-во Ленингр. ун-та. 1991.
4. Калашников Н.П. Альтернативные источники энергии. - М.: О-во «Знание», 1987.
5. Калинин Ю.Я., Дубинин А.Б. Нетрадиционные способы получения энергии. - Саратов: СПИ, 1983.
6. Коробков В.А. Преобразование энергии океана. – Л.: Судостроение, 1986.
7. Лабунцов Д.А. Физические основы энергетики. - М.: Изд-во МЭИ, 2000.
8. Марочек В.И., Соловьев С.П. Пасынки энергетики. - М.: Знание, 1981.
9. Мировая энергетика: прогноз развития до 2020 г.: Пер. с англ. - М.: Энергия, 1980.
10. Муругов В.П., Каргиев В.М. Методология развития автономных энергосистем в сельском хозяйстве с использованием возобновляемых источников энергии. Санкт-Петербург.
11. Нетрадиционные источники энергии. - М. МЭИ, 1983.
12. Нетрадиционные источники энергии. - М. Знание, 1985.
13. Проблемы и перспективы развития мировой энергетики. - М.: Знание, 1982.
14. Твайделл Дж., Уэйр А. Возобновляемые источники энергии: Пер. с англ. – М. Энергоатомиздат. 1990.
15. Энергетика. - Киев: «Вища школа», 1971.
16. Энергосбережение в системах теплоснабжения, вентиляции и кондиционирования воздуха: Справ. пособие/ Л.Д. Богуславский, В.И. Ливчак, В.П. Титов и др.; Под ред. Л.Д. Богуславского и В.И. Ливчака. - М.: Стройиздат, 1990.
17. Янтовский Е.И. Потоки энергии и эксергии. - М.: Наука, 1988.