

Документ подписан простой электронной подписью  
Информация о владельце:  
ФИО: Баламирзоев Назим Лиодинович  
Должность: Ректор  
Дата подписания: 20.02.2025 11:59:33  
Уникальный программный ключ:  
5cf0d6f89e80f49a734f6a4ba58e91f7736b9936

МИНИСТЕРСТВО ОБРАЗОВАНИЯ И НАУКИ  
РОССИЙСКОЙ ФЕДЕРАЦИИ

ДАГЕСТАНСКИЙ ГОСУДАРСТВЕННЫЙ ТЕХНИЧЕСКИЙ УНИВЕРСИТЕТ

---

# ОСНОВЫ КОМПЬЮТЕРНОГО ПРОЕКТИРОВАНИЯ РЭС

*Курс лекций*

МАХАЧКАЛА 2024

УДК 621.396.6(075.8)

Рецензенты:

Генеральный директор ООО «Каспий –Телеком»

**Абдулаев Магомед Абдулаевич**

доктор технических наук, профессор кафедры ТиОЭ

**Саркаров Тажутдин Экберович**

**Основы компьютерного проектирования РЭС:** курс лекций / авт.-сост. З.Н. Мирзаев; ФГБОУ ВО «ДГТУ». – Махачкала, 2024. – 116 с.

Рассматриваются принципы создания САПР, уровни проектирования РЭА, их основные задачи и математические модели. Рассматриваются основные численные методы, на основе которых реализуются компьютерные программы моделирования РЭА. В основу курса лекций положены избранные разделы из учебных пособий «Автоматизация проектирования радиоэлектронных средств» (под редакцией О. В. Алексеева) и «Автоматизация схемотехнического проектирования» (под редакцией В. И. Ильина).

Курс лекций предназначен для студентов радиотехнических специальностей.

УДК 621.396.6(075.8)

© Дагестанский государственный  
технический университет, 2024  
© З.Н. Мирзаев, составление,  
2024

## ОГЛАВЛЕНИЕ

ПРЕДИСЛОВИЕ .....	6
ЛЕКЦИЯ 1 .....	8
1.1. Основные стадии проектирования .....	8
1.2. Виды описаний РЭА.....	10
1.3. Основные проектные процедуры .....	14
1.4. Классификация параметров .....	15
1.5. Иерархия уровней проектирования .....	16
1.6. Способы проектирования.....	19
1.7. Подходы, реализующие уровни проектирования .....	19
1.8. Математический аппарат моделирования.....	20
ЛЕКЦИЯ 2 .....	21
2.1. Применение ЭВМ для автоматизированного проектирования.....	21
2.2. Принципы создания САПР .....	21
2.3. Состав САПР .....	22
2.4. Обеспечение САПР .....	23
2.4.1. Техническое обеспечение САПР .....	25
2.4.2. Математическое обеспечение САПР.....	26
2.5. Математическая модель РЭА .....	28
2.5.1. Параметры математической модели.....	29
2.5.2. Требования к математическим моделям и их классификация.....	30
ЛЕКЦИЯ 3 .....	35
3.1. Лингвистическое обеспечение САПР .....	35
3.1.1. Языки программирования .....	35
3.1.2. Языки проектирования .....	36
3.1.3. Пример описания топологических связей элементов.....	37
3.2. Информационное обеспечение .....	38
3.3. Организация баз данных .....	40
3.3.1. Способы размещения данных .....	40
3.3.2. Способы структурирования данных.....	42
3.3.3. Системы управления базами данных (СУБД).....	43
3.4. Программное обеспечение САПР .....	44
3.4.1. Системное ПО.....	44
3.4.2. Прикладное ПО .....	45
ЛЕКЦИЯ 4 .....	47
4.1. Структурное моделирование .....	47
4.2. Аналитическое моделирование .....	48
4.3. Имитационное моделирование .....	49
4.3.1. Схема процесса имитационного моделирования.....	51
4.3.2. Имитационное моделирование надежности системы.....	51
4.3.3. Имитационное моделирование производительности системы .....	52

4.4. Способы формирования случайных величин .....	53
4.4.1. Моделирование равномерного распределения .....	55
4.4.2. Моделирование нормального распределения .....	55
4.4.3. Моделирование дискретного распределения .....	56
4.4.4. Моделирование произвольного распределения .....	57
4.5. Принципы организации структурного моделирования динамических процессов в системе .....	58
4.6. Пример структурного моделирования системы телевизионной визуализации люминесцирующих объектов .....	58
ЛЕКЦИЯ 5 .....	64
5.1. Функциональное моделирование .....	64
5.2. Базовые элементы функциональных схем .....	64
5.2.1. Генераторы сигналов .....	64
5.2.2. Безынерционные элементы .....	65
5.2.3. Инерционные линейные элементы .....	65
5.2.4. Инерционный нелинейный элемент .....	67
5.3. Моделирование базовых функциональных элементов .....	67
5.3.1. Безынерционные элементы .....	67
5.3.2. Генераторы сигналов .....	67
5.3.3. Инерционные линейные элементы .....	68
5.3.4. Инерционные нелинейные элементы .....	69
5.4. Моделирование элементов во временной области, заданных коэффициентом передачи .....	69
ЛЕКЦИЯ 6 .....	70
6.1. Схемотехническое моделирование .....	70
6.2. Методы логического моделирования .....	70
6.2.1. Синхронное логическое моделирование .....	71
6.2.2. Асинхронное моделирование .....	72
6.2.3. Виды кодирования логических сигналов .....	73
6.2.4. Многозначное моделирование .....	74
6.3. Моделирование аналоговых схем .....	75
6.4. Структура программ схематического моделирования аналоговых схем .....	76
6.5. Численные методы в схемотехническом моделировании .....	77
6.6. Моделирование статического режима .....	79
6.6.1. Прямой метод .....	79
6.6.2. Метод установления .....	80
6.6.3. Метод движущейся области сходимости .....	80
6.6.4. Метод оптимизации .....	81
6.6.5. Уравнения статического режима в базисе узловых потенциалов .....	81

ЛЕКЦИЯ 7 .....	86
7.1. Моделирование переходных процессов.....	86
7.2. Моделирование частотных характеристик .....	87
7.3. Схемотехническое моделирование нелинейных и высокодобротных линейных радиочастотных схем .....	88
7.3.1. Расчет по постоянному току .....	88
7.3.2. Расчет АЧХ и ФЧХ.....	88
7.3.3. Расчет нелинейных схем в режиме малого сигнала .....	89
7.3.4. Расчет нелинейных схем в режиме большого сигнала .....	89
7.4. Статистический анализ .....	92
7.4.1. Метод расчета на наихудший случай .....	93
7.4.2. Метод статистических испытаний (Монте-Карло).....	94
7.5. Методы расчета и анализа выходных параметров схем.....	94
7.5.1. Одновариантный расчет .....	94
7.5.2. Многовариантный расчет .....	94
7.6. Анализ чувствительности .....	94
7.6.1. Метод приращений.....	95
7.6.2. Метод присоединенной схемы.....	95
ЛЕКЦИЯ 8 .....	96
8.1. Моделирование компонентов .....	96
8.1.1. Примеры моделей дискретных элементов РЭА.....	96
8.2. Макромодели в программах схемотехнического проектирования .....	103
8.3. Макромодели аналоговых схем .....	105
8.3.1. Пример модели прецизионного ОУ .....	106
ЛЕКЦИЯ 9 .....	108
9.1. Конструкторское проектирование .....	108
9.2. Модели конструкций и схем .....	109
9.3. Алгоритмы компоновки .....	109
9.4. Алгоритмы размещения .....	110
9.5. Алгоритмы трассировки .....	110
9.6. Техническая оптимизация.....	112
9.6.1. Особенности оптимизации РЭА .....	112
9.6.2. Критерии оптимальности .....	112
9.6.3. Методы непрерывной параметрической оптимизации .....	114
Литература.....	116

## ПРЕДИСЛОВИЕ

В настоящее время процесс проектирования новой техники, в том числе и радиоэлектронных средств, уже немислим без использования компьютерных технологий. Моделирование и проектирование на ЭВМ позволяет не только повысить производительность труда разработчика и перенести на плечи машин ряд рутинных операций, но и оценить основные параметры проектируемого устройства, определяющие степень пригодности выбранного технического решения. Так, например, компьютерное моделирование позволяет воспроизвести запредельные режимы работы аппаратуры для оценки ее «запаса прочности», а также определить разброс параметров аппаратуры в условиях ее серийного изготовления. Такие сведения практически невозможно получить при натурном моделировании из-за высокой стоимости подобного рода экспериментов и их продолжительности.

Многообразие радиоэлектронных устройств и систем с точки зрения их назначения, схемотехнических решений и конструктивных особенностей, безусловно, требует различных подходов к их моделированию и проектированию. Однако существует общий подход к компьютерному проектированию и моделированию радиоэлектронных средств, позволяющий выделить уровни проектирования, типовые задачи для них, отдельные стандартные проектные процедуры, математические модели и численные методы, пригодные к реализации в программах для ЭВМ.

В данном лекционном курсе, являющемся одним из базовых курсов в подготовке студентов по специальности «Радиотехника», рассматриваются основы компьютерного моделирования и проектирования радиоэлектронных средств на различных уровнях и стадиях их проектирования.

Целью курса является не обучение владению конкретными компьютерными программами, а овладение общим системным подходом к задачам компьютерного проектирования и моделирования радиоэлектронных средств, умение четко разграничивать задачи, принадлежащие разным уровням проектирования, и выбирать соответствующие методы их решения, исходя из требуемой точности, существующих критериев и ограничений. Иными словами, целью курса является не рассказ о том, что позволяет делать тот или иной метод или компьютерная программа, а показ как она это делает. Именно такие теоретические представления позволяют грамотно работать с конкретными компьютерными программами, когда пользователь четко осознает, что он хочет и может получить в результате их применения. В противном случае получаемый результат может быть просто неправильно воспринят, а это означает, что не человек управлял машиной, а машина управляла человеком.

В основу курса лекций был положен материал учебных пособий «Автоматизация проектирования радиоэлектронных средств» (Учебное пособие для вузов / Под ред. О.В. Алексеева. М.: Высш. шк., 2000) и «Автоматизация схемотехнического проектирования» (Учебное пособие для вузов / В.Н. Ильин, В.Т. Фролкин, А.И. Бутко и др.; Под ред. В.И. Ильина. М.: Радио и связь, 1987).

Кроме этого, в курсе лекций рассматривается в авторской трактовке метод компьютерного моделирования телевизионной системы для визуализации люминесценции как пример специфической задачи, решаемой на уровне структурного моделирования.

Несмотря на изложение вопросов компьютерного проектирования в указанных выше книгах, отдельные вопросы, как показывает практика чтения лекций, требуют либо более подробного, либо, напротив, более сжатого изложения. Это обстоятельство также явилось поводом для составления данного лекционного курса. Наконец, излагаемый в настоящем пособии материал, касающийся схемотехнического проектирования, находится в тесной увязке с курсом лабораторных работ, заключающихся в моделировании отдельных классических схемных решений в среде MicroCAP.

Изложенный в курсе лекций материал компактен, выстроен в строгой логической последовательности по направлению от простого к более сложному, причем последующие сведения базируются на предыдущих и будут полезными и доступными для самостоятельной работы студентов по специальности «Радиотехника».

## ЛЕКЦИЯ 1

### 1.1. Основные стадии проектирования

При проектировании создается новая радиоэлектронная аппаратура (РЭА), отличающаяся от аналогов большей эффективностью.

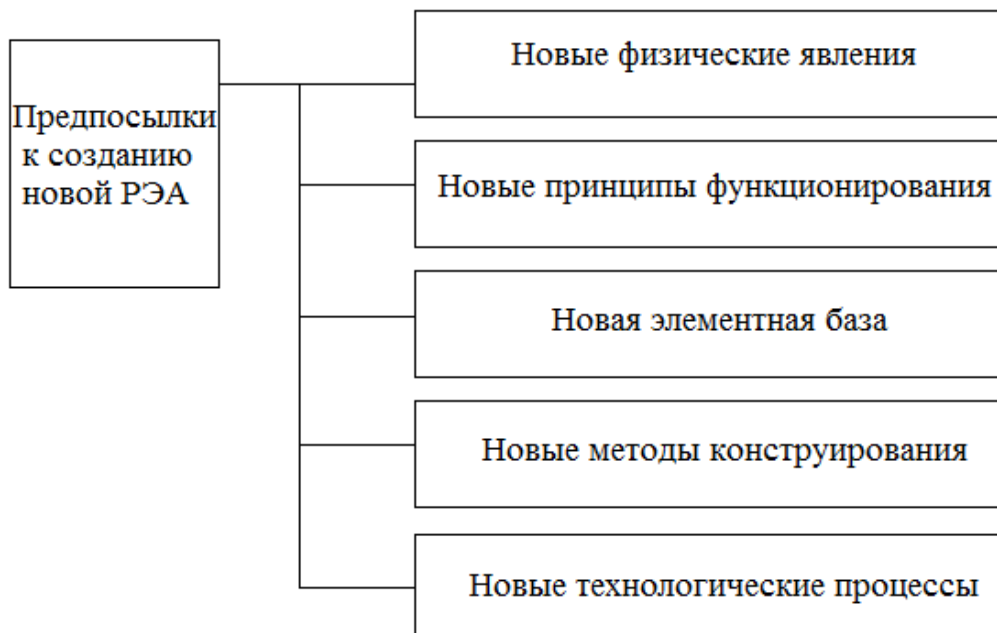


Рис. 1.1. Предпосылки к созданию новой РЭА

При проектировании создаются новые конструкции и новые технологические процессы. По степени новизны различают следующие задачи проектирования: частичная модернизация, существенная модернизация и создание новой РЭА.

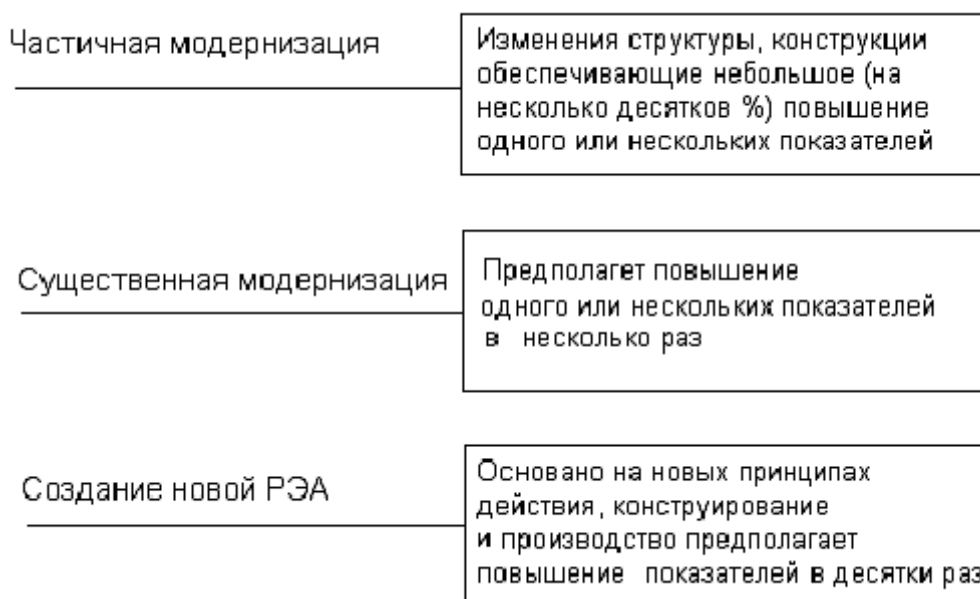


Рис. 1.2. Основные задачи проектирования по степени новизны



По *последовательности выполнения* выделяют следующие основные стадии и этапы проектирования.

1. *Техническое задание (ТЗ)* – анализ аналогов, методов достижения цели, формулировка технических требований (ТТ), разработка технического задания на проектирование.

2. *Предварительное проектирование (техническое предложение, аван-проект)*, для которого характерны элементы научного поиска, теоретические расчеты, экспериментальные исследования. Основная трудоемкость падает на поиск, расчеты, эксперименты. Обычно на данном этапе изготавливается лабораторный макет.

3. *Эскизное проектирование (ЭП)* – поиск эффективных конструкторских решений, проведение сложных расчетов, создание экспериментального макета, проведение натурного моделирования и испытаний на соответствие основным требованиям ТЗ.

4. *Техническое проектирование (ТП)* – разработка технической документации и технологических процессов, изготовление по этой документации конструктивного макета и проведение испытаний на соответствие всем требованиям ТЗ. Основная трудоемкость падает на разработку документации, изготовление и испытания.

5. *Рабочий проект (РП)* – доработка РЭА по результатам ТП, разработка полного комплекта конструкторской документации (КД), необходимой для изготовления и эксплуатации изделия, изготовление по КД опытного образца, проведение всех испытаний и корректировка КД для передачи в серийное производство с присвоением литеры О<sub>1</sub>. Основная трудоемкость, как и на предыдущем этапе, падает на разработку документации, изготовление и испытания.

По *содержанию задач* выделяют следующие основные этапы проектирования.

1. *Системотехническое* (определяется взаимодействие объекта с окружающей средой) и *структурное* (определяются функционально законченные элементы системы и их взаимосвязи) *проектирование*. На данном этапе определяются:

- 1) цели проектирования;
- 2) исходные данные;
- 3) принципы построения;
- 4) структурная схема (функционально законченные блоки и узлы и взаимосвязи между ними);
- 5) частные технические задания (ЧТЗ).

2. *Функциональное* (изучаются возможности выполнения устройством своих функций) и *схемотехническое* (определяются конкретные схемные решения) *проектирование*. На данном этапе производится:

- 1) выбор элементной базы;
- 2) аппаратная реализация составных частей (структурный и параметрический синтез схем);
- 3) оптимизация структуры и параметров;

4) формулировка ЧТЗ на конструирование.

3. *Конструирование (техническое проектирование)*. На данном этапе определяются:

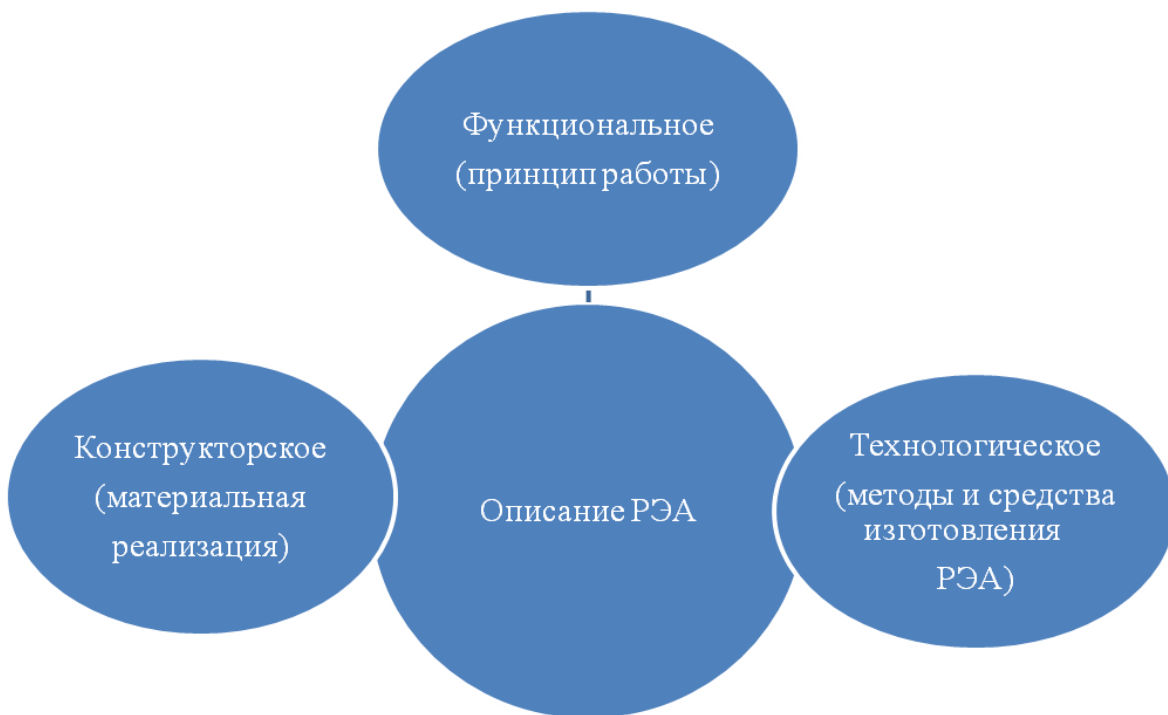
1) компоновка элементов и узлов;

2) решение задач теплоотвода, обеспечения электрической и механической прочности, защиты от внешних воздействий.

4. *Технологическая подготовка производства*. На данном этапе производится разработка технологических процессов.

## 1.2. Виды описаний РЭА

Для автоматизации требуется формализовать задачи, решаемые на различных этапах проектирования РЭА. Условно можно разделить на три группы применяемые виды описания (см. рис. 1.3): *функциональное, конструкторское и технологическое*.



**Рис. 1.3.** Виды описания РЭА для формализации задач автоматизирования производства

В свою очередь, с точки зрения последовательности выполнения проектирования в описании, можно выделить ряд иерархических уровней, показанных на рис. 1.4.

В каждом виде описания можно выделить иерархические уровни. Так, например, в функциональном описании РЭА (рис. 1.5) различают понятия *система, комплекс, устройство, узел*.

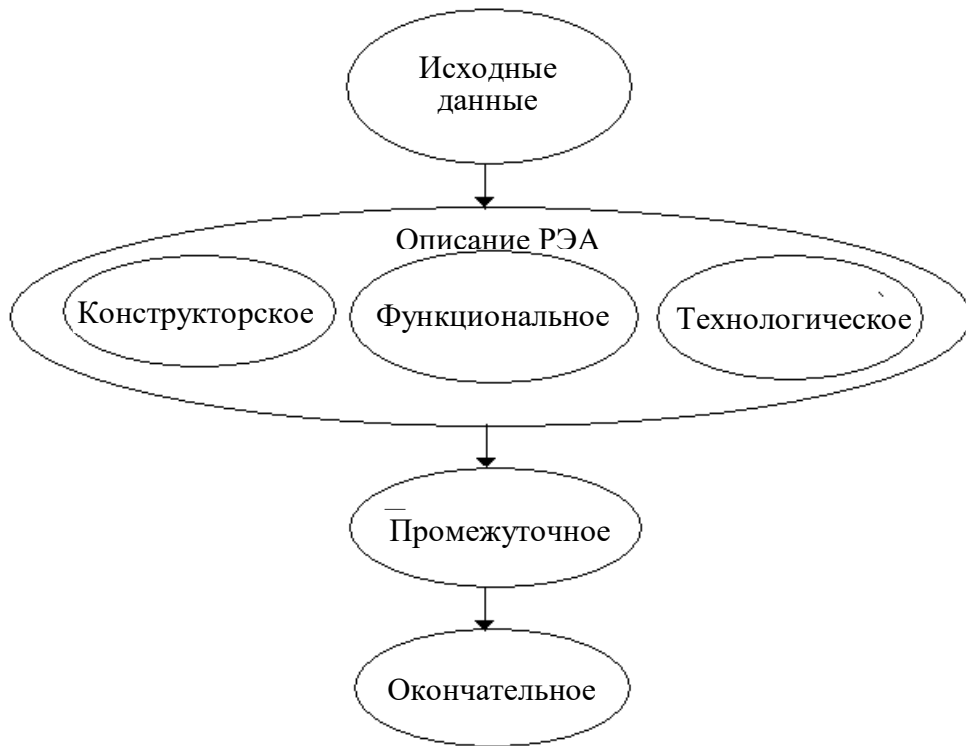


Рис. 1.4. Иерархические уровни в описании РЭА



**Рис. 1.5.** Иерархические уровни в функциональном описании РЭА

В конструкторском описании РЭА (рис. 1.6) различают понятия *шкаф*, *блок*, *модуль*, *ячейка*.

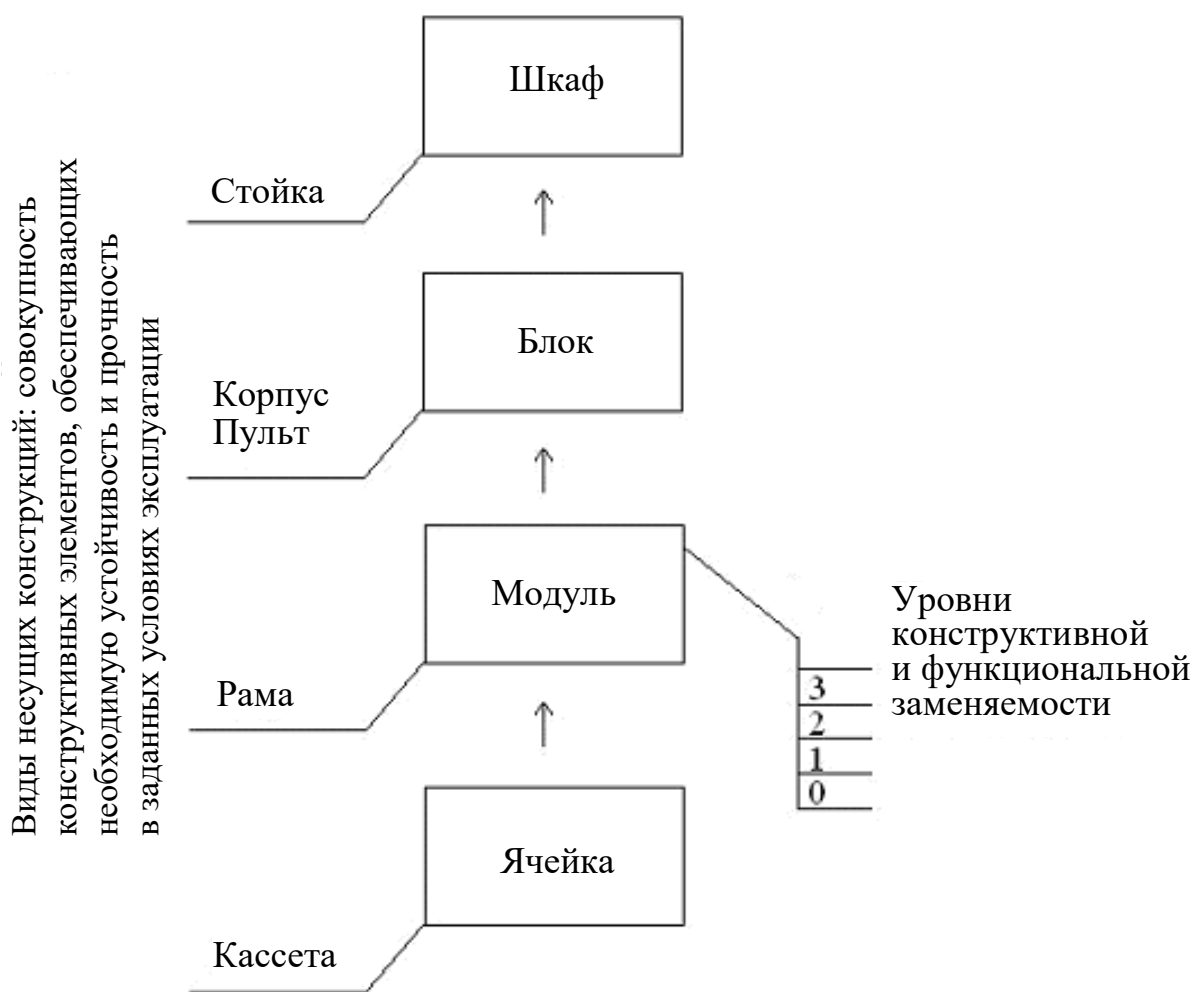
Вместе с тем ЕСКД оперирует такими понятиями, как виды изделий. Так, по ГОСТу 2.101–68 различают следующие виды изделий: *комплексы*, *сборочные единицы*, *детали*, *комплекты*.

*Комплекс* – две и более сборочные единицы, соединяемые на месте эксплуатации при помощи комплекта монтажных частей и (или) комплекта кабелей.

*Сборочные единицы* – сложные изделия, собираемые из отдельных деталей на месте производства (функциональная законченность необязательна).

*Детали* – изделия, не имеющие составных частей.

*Комплекты* – наборы изделий, необходимые при эксплуатации комплекса (например, комплект кабелей, комплект монтажных частей, комплект запасного имущества прибора (ЗИП)).



**Рис. 1.6.** Иерархические уровни в конструкторском описании РЭА

По ГОСТу 2.701–84, определяющему виды электрических схем, на комплексы разрабатывают общие электрические схемы. Принципиальные электрические схемы разрабатывают на отдельные устройства, которые могут и не иметь законченного функционального назначения, но собираются на единой конструкции (плата, блок, шкаф и т.п.).

Указанные выше ГОСТы не оперируют такими понятиями, как *модуль*, *система*. Номенклатуру схем и их возможные названия определяет ГОСТ 2.701–68 (например, прибор контроля, блок соединений, устройство формирования сигналов и т.п.).

Понятие *система* используется в качестве функционального описания (отражает принципы работы, физические и информационные процессы) РЭА и в целом соответствует понятию *комплекс*, но имеет более высокую иерархию. Система может состоять из нескольких подсистем или комплексов (например, система ПВО, состоящая из нескольких зенитно-ракетных комплексов).

В понятие *комплекс* в функциональном описании РЭА в большей степени вкладывается смысл локального расположения в пространстве, в то время как в понятие *система* – смысл принципа.

Понятие *модуль*, используемое в качестве конструкторского описания, отражает материальную реализацию РЭА. Иными словами, *модуль* – это *сборочная единица*, обладающая определенным уровнем функциональной и (или) конструктивной взаимозаменяемости (унификации). При этом термины *рама*, *корпус*, *кассета*, *стойка*, *пульт* – это понятия о несущих конструкциях.

Рассмотренные выше термины находятся в соответствии с толковыми словарями русского языка. Так, например, в толковом словаре Ожегова даются следующие определения, касающиеся данных технических терминов.

*Комплекс* – совокупность, сочетание чего-либо (например, комплекс зданий или сооружений, агропромышленный комплекс, военно-промышленный комплекс, комплекс аппаратуры).

*Система* – нечто целое из отдельных взаимосвязанных частей: 1) определенный порядок; 2) техническое устройство (например, самолет новой системы, т.е. смысл принципа – основная особенность).

*Комплект* – полный набор, состав чего-либо.

*Блок* – сложная деталь, часть сооружения, механизма, изделия, группа функционально объединенных частей.

*Модуль* – сложный самостоятельный функционально законченный инженерный узел.

*Узел* – часть механизма, сложное устройство из отдельных деталей.

*Устройство* – расположение, соотношение частей, конструкция чего-либо (например, прибор нового устройства), техническое сооружение, механизм, машина, прибор.

*Прибор* – приспособление, аппарат, специальное устройство для какой-либо работы.

### 1.3. Основные проектные процедуры

Этапы проектирования состоят из отдельных *проектных процедур*, задачей которых является получение частного проектного (технического) решения. Типичные проектные процедуры – *анализ, синтез и оптимизация*.

*Анализ* – определение свойств и степени пригодности схем.

*Синтез структурный* – определение структурной схемы. *Синтез параметрический* – определение параметров элементов заданной схемы, обеспечивающих требуемые характеристики. Например, синтез схем по частотным или временным характеристикам. Анализ и синтез обычно включают в себя процедуру *расчета*.

*Оптимизация* – фактически это циклический анализ – синтез с целью наилучшего приближения к заданным показателям.

Проектные процедуры состоят из *проектных операций*, носящих обособленный характер. Например, при математическом моделировании необходимо решать стандартные алгебраические и дифференциальные уравнения, осуществлять операции с матрицами и т.д.

Процедуры и операции осуществляются в определенной последовательности, называемой *маршрутом проектирования*. Различают в зависимости от маршрута *восходящее* и *нисходящее* проектирование. *Восходящее* – начало с нижних, а *нисходящее* – начало с верхних иерархических уровней описания. Возможна комбинация маршрутов. Процесс проектирования часто носит *итерационный* характер, т.е. он может многократно корректироваться в зависимости от промежуточных результатов.

При проектировании надо создавать оптимальную РЭА по целому спектру функциональных, конструкторско-технологических, эксплуатационных и экономических характеристик, что часто находится во взаимном противоречии. Часто задача оптимизации не поддается формализации. Поэтому применяют так называемые методы *эвристического* многовариантного анализа, при котором разработчик рассматривает несколько вариантов и выбирает лучший, исходя из своего опыта и интуиции.

При увеличении сложности РЭА количество альтернативных вариантов увеличивается в несколько раз. Часто при проектировании не удается учесть все нюансы эксплуатации. В результате опытные образцы, прошедшие заводские испытания, не выдерживают объектовых испытаний. Идет доводка РЭА в процессе испытаний, что увеличивает стоимость работ. Все эти обстоятельства требуют создания средств *автоматизированного* проектирования (АП), позволяющих осуществлять многовариантное проектирование и оптимизацию РЭА, что под силу только с использованием методов *компьютерного* проектирования и моделирования на основе системного подхода к решению поставленной проблемы.

## 1.4. Классификация параметров

При АП используют классификацию параметров для проектируемых устройств.

1. *Внутренние* – это параметры элементов устройства.
2. *Входные* – это параметры действующих на устройство внешних информационных сигналов.
3. *Выходные* – это параметры, по которым оценивается качество устройства.
4. *Внешние* – это параметры окружающей среды.
5. *Варьируемые параметры* – это внутренние параметры, за счет изменения которых выполняется параметрическая оптимизация. В качестве таких параметров следует выбирать управляемые параметры.

С учетом данной классификации основные задачи проектирования (они же – проектные процедуры) формулируют следующим образом.

*Расчет* – определение выходных параметров при постоянной структуре и заданных входных параметрах.

*Анализ* – определение разброса выходных параметров при изменении внутренних и входных параметров устройства. При АП на ЭВМ фактически расчет – это *одновариантный анализ*.

*Оптимизация* – определение наилучших значений выходных параметров при изменении внутренних параметров устройства (*параметрическая оптимизация*) и/или структуры устройства (*структурная оптимизация*).

Так, например, при проектировании усилительных устройств *в задачу расчета входит*: определение рабочей точки, амплитудно-частотной характеристики, потребляемой мощности, нелинейных искажений.

*Задача анализа* – определение температурной стабильности, оценка влияния разброса внутренних параметров на выходные параметры.

*Задача структурного синтеза* – определение числа каскадов, способа включения (с общим эмиттером, с общим коллектором и т.д.).

*Задача параметрического синтеза* – выбор параметров элементов каждого каскада.

*Задача параметрической оптимизации* – расширение полосы пропускания путем, например, снижения коэффициентов усиления.

*Задача структурной оптимизации* – введение отрицательной обратной связи для достижения оптимальных параметров.

Синтез может осуществляться на основе теоретических соотношений, выбора известного устройства, изобретательства. На основе синтеза получают работоспособное устройство, но оно может не являться наилучшим какому-нибудь критерию качества.

При *оптимальном синтезе* осуществляют синтез устройства, наилучшего по данному критерию качества.

Процесс проектирования включает в себя все вышперечисленные процедуры. На рис. 1.7 цепочка блоков 2–3–4–5–6–2 соответствует циклу



параметрической оптимизации, а цепочка 2–3–4–5–7–8 – циклу структурной оптимизации.

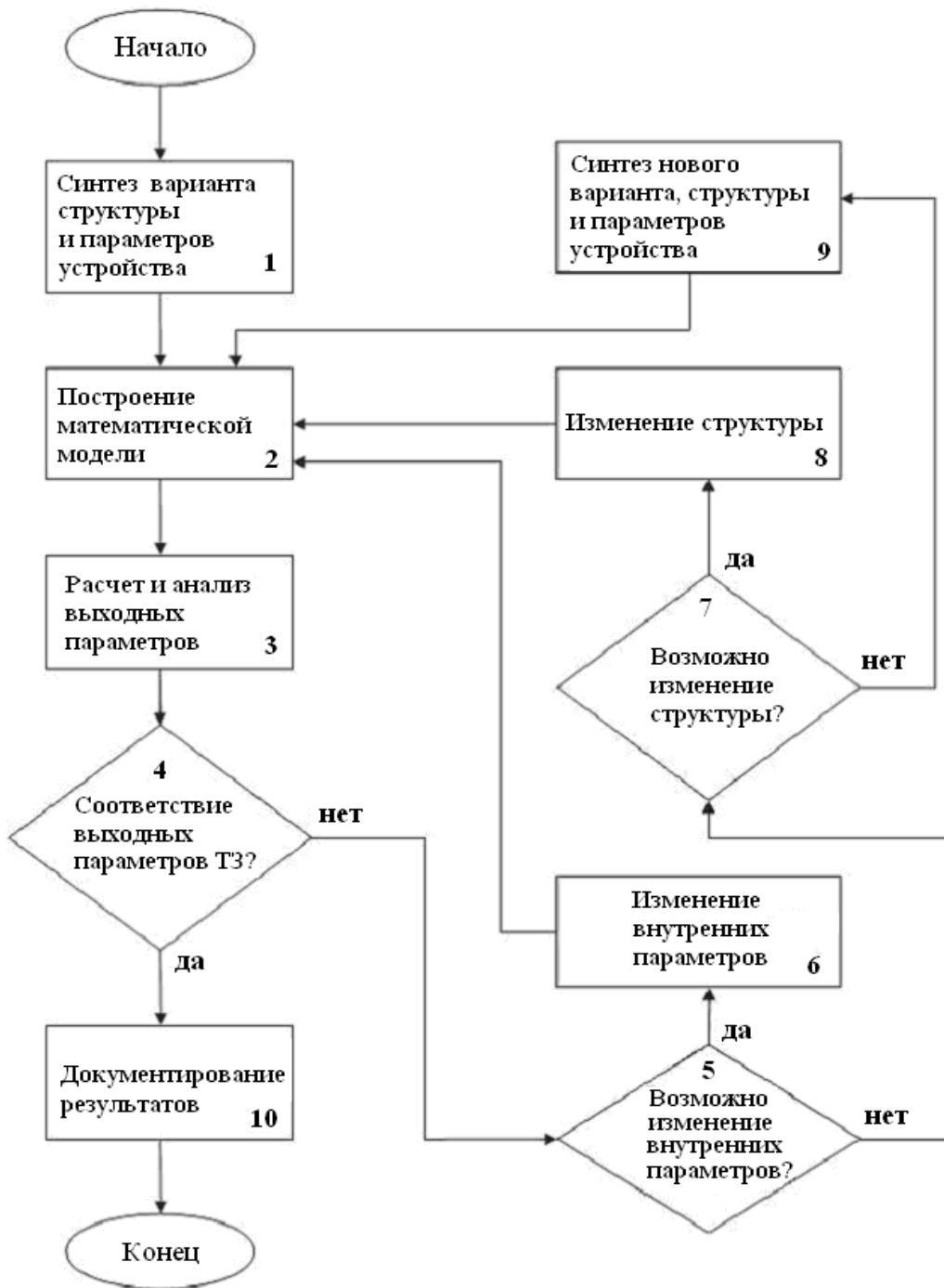


Рис. 1.7. Типовой алгоритм отдельного этапа проектирования

### 1.5. Иерархия уровней проектирования

Очевидно, что РЭА разной степени сложности нельзя проектировать с одинаковой степенью детализации, например до процессов в одном транзисторе. Это потребует слишком больших расчетов. Поэтому целесообразно выделять уровни проектирования, каждому из которых характерен определенный круг задач.

Выделяют следующие уровни:

1) *системного проектирования*, на котором определяют взаимодействие объекта с окружающей средой;

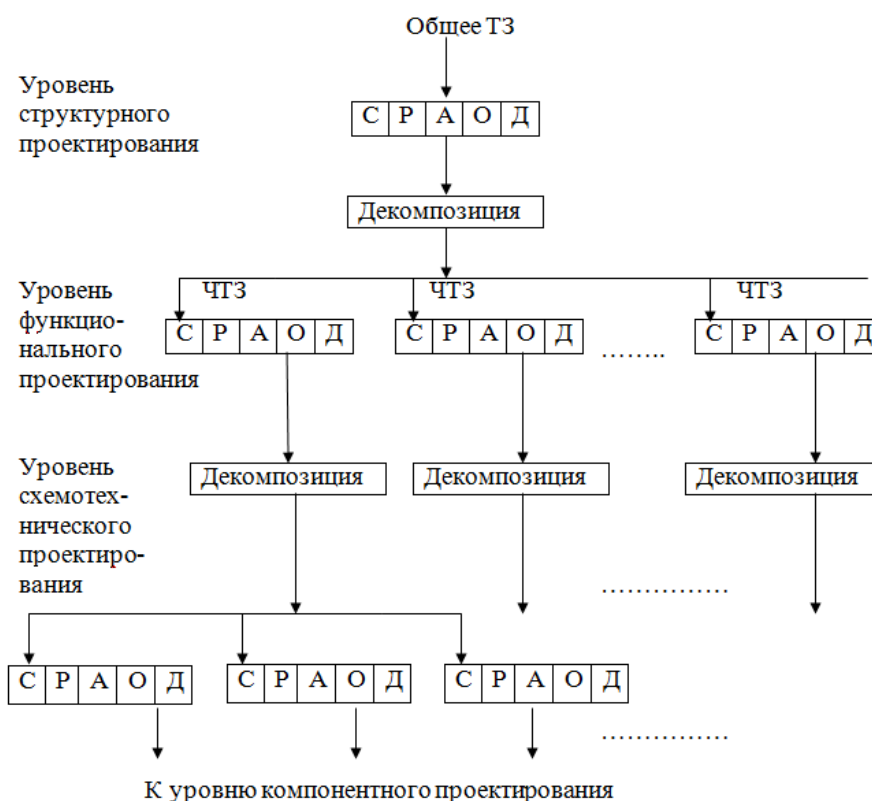
2) *структурного проектирования*, на котором обычно определяют типы функциональных устройств, образующих функциональный комплекс и связи между ними, обеспечивающие выполнение требований ТЗ для данного комплекса;

3) *функционального проектирования*, на котором обеспечивают выполнение узлами и устройствами своего функционального назначения на основе знания или идеализации функции входных или выходных сигналов;

4) *схемотехнического проектирования*, на котором конкретизируются схемные решения, прорабатывается форма сигналов в устройствах и узлах, уточняются их внутренние и внешние параметры (фактически на схемотехническом и функциональном уровне проектируют одни и те же узлы и устройства с разной степенью детализации, а различие состоит в том, что функции можно выполнить разными схемными решениями, причем необходимо отыскать наилучшее или оптимальное);

5) *проектирование компонентов*, на котором осуществляется проектирование компонентов с заданными характеристиками и определенными требованиями к технологии производства.

Проектирование сложной РЭА носит итерационный характер. Рассмотрим нисходящий маршрут проектирования, при котором РЭА разбивается на более простые части (декомпозиция). Типовая иерархическая схема проектирования сложного объекта для данного маршрута изображена на рис. 1.8. Каждый уровень выполняет разные процедуры: синтез – С, расчет – Р, анализ – А, оптимизация – О, выпуск документации – Д.



**Рис. 1.8.** Типовая иерархическая схема проектирования сложного объекта

Таблица 1.1

## Уровни проектирования

Иерархия уровней сложности РЭА	Иерархия уровней автоматизированного проектирования	Математический аппарат	
	Уровень	Теоретические методы	Численные методы реализации
Функциональные комплексы (радиоизмерительные и радиоуправляющие системы, вычислительные системы и др.)	Автоматизированное системное проектирование (АСП)	Системный анализ, теория игр, теория массового обслуживания и др.	Численные методы непрерывной и дискретной оптимизации, статистическое моделирование
	Автоматизированное структурное проектирование (АСТП)		
Функциональные устройства (передатчики, приемники, микропроцессоры, запоминающие устройства и др.)	Автоматизированное функциональное и логическое проектирование (АФЛП)	Спектральный анализ, теория автоматического управления и регулирования, теория цифровых автоматов, алгебра логики и др.	Численные методы моделирования и преобразования сигналов
Функциональные узлы (тракты ВЧ, тракты НЧ, регистры, счетчики, дешифраторы, мультиплексоры, сумматоры и др.)	Автоматизированное схемотехническое проектирование (АСХП)	Теория электрических цепей с сосредоточенными параметрами	Численные методы решения конечных и обыкновенных дифференциальных уравнений
Функциональные элементы (генераторы, усилители, детекторы, фильтры, триггеры, логические элементы и др.)	Автоматизированное проектирование компонентов (АКП)	Методы математической физики и физики твердого тела	Численные методы решения уравнений в частных производных
Компоненты (транзисторы, диоды, резисторы, конденсаторы, полупроводниковые структуры и др.)			

## 1.6. Способы проектирования

Выделяют следующие способы проектирования.

1. *Неавтоматизированный расчет* по заранее полученным формулам.

*Недостаток:* низкая точность, ограниченные функциональные возможности и т.д.

2. *Физическое моделирование* на основе принципа электрофизических аналогий. Исследуют объект с помощью объекта другой природы, но с одинаковым математическим описанием. Применяется редко, в частности, для изучения тепловых процессов в РЭА, математическое моделирование которых достаточно сложно.

3. *Натурное моделирование* – наиболее старый и распространенный способ проектирования.

*Достоинство:*

1) максимальная достоверность результатов, так как работа с реальной схемой, а не с приближительной моделью;

2) наглядность результатов.

*Недостаток:* большое время моделирования, высокая стоимость.

4. Математическое моделирование на ЭВМ – это комплекс вопросов, связанных с построением математической модели и использованием процедур расчета, анализа, оптимизации, синтеза.

*Достоинство:*

1) можно найти выходные параметры, которые нельзя измерить на макете из-за недоступности точки измерения (например, в интегральной схеме),

2) можно провести анализ в запредельных режимах, опасных для макета, а также для большого разброса внутренних параметров (статистический анализ);

3) неограниченное количество вариантов при оптимизации РЭА.

Поскольку моделировать можно только то, что уже синтезировано, то реальный процесс АП состоит обычно из двух этапов:

1) неавтоматизированный синтез структуры;

2) доводка структуры до кондиции с помощью программ АП.

## 1.7. Подходы, реализующие уровни проектирования

Рассматриваемый *информационный* и *физический* подходы используются как на системном, так и на структурном и функциональном уровне проектирования.

При *физическом* подходе выполняется учет реальных физических законов (например, Ома, Кирхгоффа). Подход требует значительного объема вычислений и, следовательно, уменьшает степень сложности РЭА при АП.

При *информационном* подходе определяется лишь преобразование входного сигнала в выходной без изучения внутренних процессов. Моделируемое устройство представляется «черным» ящиком с известной функцией или алгоритмом преобразования входного сигнала (рис. 1.9).

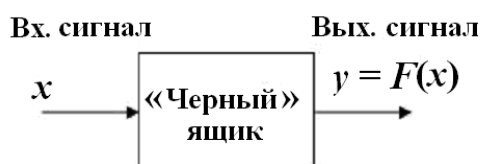


Рис. 1.9. Представление моделируемого устройства при информационном подходе

## 1.8. Математический аппарат моделирования

Математический аппарат моделирования включает в себя две большие группы методов: *теоретические* и *численные*.

Для каждого теоретического метода могут быть подобраны соответствующие численные методы, которые эффективны при автоматизированном проектировании (АП). Обычно эти численные методы и называют методами АП. Они являются универсальными в том смысле, что ориентированы на определенный круг задач, а не на конкретный объект. Например, задачи теории массового обслуживания (структурный уровень) решаются в основном методом статистического моделирования (метод Монте-Карло). При функциональном проектировании в зависимости от вида устройств (цифровые или аналоговые) используют различные математические аппараты. Для цифровых устройств применяется алгебра логики. Для аналоговых устройств общего математического аппарата используется теория комплексных переменных, дифференциальное и интегральное исчисление.

Каждый способ порождает свой численный метод расчета на ЭВМ выходного сигнала по заданному входному сигналу. Например, способ быстрого преобразования Фурье (БПФ) для решения задач спектрального анализа требует численного вычисления интегралов для определения во временной области выходных сигналов линейных радиоэлектронных устройств.

### *Контрольные вопросы к лекции*

1. Что является предпосылками к созданию новой РЭА?
2. Какие существуют стадии и этапы по последовательности выполнения проектирования?
3. Какие существуют этапы проектирования по содержанию задач?
4. Какие существуют виды описаний РЭА?
5. Какие иерархические уровни существуют в функциональном описании РЭА?
6. Какие иерархические уровни существуют в конструкторском описании РЭА?
7. Какие виды изделий определяет ЕСКД?
8. Какие существуют основные проектные процедуры и в чем они заключаются?
9. Какова классификация параметров при автоматизированном проектировании?
10. Приведите примеры задач анализа, структурного и параметрического синтеза, структурной и параметрической оптимизации.
11. Какие существуют способы проектирования?
12. В чем заключается информационный и физический подход к моделированию?

13. Какие математические методы используют при моделировании РЭА?

## ЛЕКЦИЯ 2

### 2.1. Применение ЭВМ для автоматизированного проектирования

ЭВМ обеспечивает возможность автоматизации ряда рутинных операций, позволяет значительно повысить производительность труда при проведении опытно-конструкторских работ (ОКР).

Условно можно выделить следующие этапы применения ЭВМ для решения задач автоматизированного проектирования.

1. Решение *частных* задач проектирования, в том числе:
  - 1) формализация конкретной частной задачи;
  - 2) построение математической модели;
  - 3) выбор численного метода;
  - 4) разработка алгоритма;
  - 5) получение результатов на ЭВМ и обработка результатов вручную.

Общий недостаток подхода:

- отсутствие взаимосвязи между этапами проектирования;
- ограниченность круга решаемых вопросов;
- неоптимальный конечный результат проекта.

#### 2. Создание *систем автоматизированного проектирования (САПР)*.

Достоинства и отличительные особенности этапа:

- 1) комплексный подход на основе взаимодействия не только отдельных процедур, но и этапов проектирования (например, разработка электрической схемы, размещение, трассировка, компоновка);
- 2) интерактивный режим проектирования (непрерывный диалог «человек – машина»);
- 3) возможность имитационного моделирования РЭА в условиях работы, близких к реальным (проверка РЭА на отдельные возмущения);
- 4) значительное усложнение программного обеспечения и технических средств;
- 5) замкнутость процесса АП.

В идеале при автоматизированном проектировании разработчик (проектировщик) вносит в ЭВМ информацию на уровне замысла, а в результате диалогового процесса проектирования получает технические решения и КД, достаточные для изготовления РЭА и автоматизации управления технологическими процессами ее производства.

### 2.2. Принципы создания САПР

САПР используют с целью повышения качества, эффективности РЭА, уменьшения затрат, сроков и трудоемкости проектирования. Существуют следующие принципы, которыми следует руководствоваться при создании САПР.



### 1. Системное единство

Обеспечивается за счет связи всех подсистем с подсистемой управления САПР.

### 2. Комплексность

Осуществляется за счет проектирования как элементов, так и всего объекта в целом.

### 3. Включение

Выполняется за счет возможности подключения в состав более сложной системы, например, (АСНИ – САПР – АСУ ТП).

### 4. Информационное единство

Обеспечивается согласованностью подсистем и компонентов САПР (языки, термины, символы, типы файлов и т.п.).

### 5. Совместимость

Обеспечивается открытостью САПР в целом с точки зрения доступа к компонентам и подсистемам.

### 6. Инвариантность

Заключается в возможности универсальной (типовой) обработки для различных объектов проектирования. Например, за счет единой программы оптимизации, обработки массивов данных и др.

### 7. Развитие

Реализуется за счет возможности наращивания и совершенствования отдельных компонентов САПР и связей между ними.

## 2.3. Состав САПР

САПР состоит из *подсистем*, т.е. частей, выделенных по некоторым признакам и обеспечивающих получение законченных частных проектных решений и соответствующих документов (рис. 2.1).

Выделяют следующие разновидности подсистем.

1. *Объектно-ориентированные (объектные)* – для непосредственного проектирования, например:

- подсистема схемотехнического проектирования;
- подсистема конструкторского проектирования;
- подсистема размещения;
- подсистема компоновки и др.

2. *Объектно-независимые (инвариантные)* – независящие от объекта проектирования. Выполняют функции управления и обработки информации, например:

- подсистема управления САПР;
- подсистема диалоговых процедур;
- подсистема ввода – вывода;
- подсистема информационно-поисковая и др.

В свою очередь, подсистемы состоят из *компонентов*, т.е. частей, объединенных общей целевой функцией, например:

- 1) файлы моделей элементов;
- 2) алгоритмы анализа схемы;
- 3) программы вывода графиков на дисплей и др.

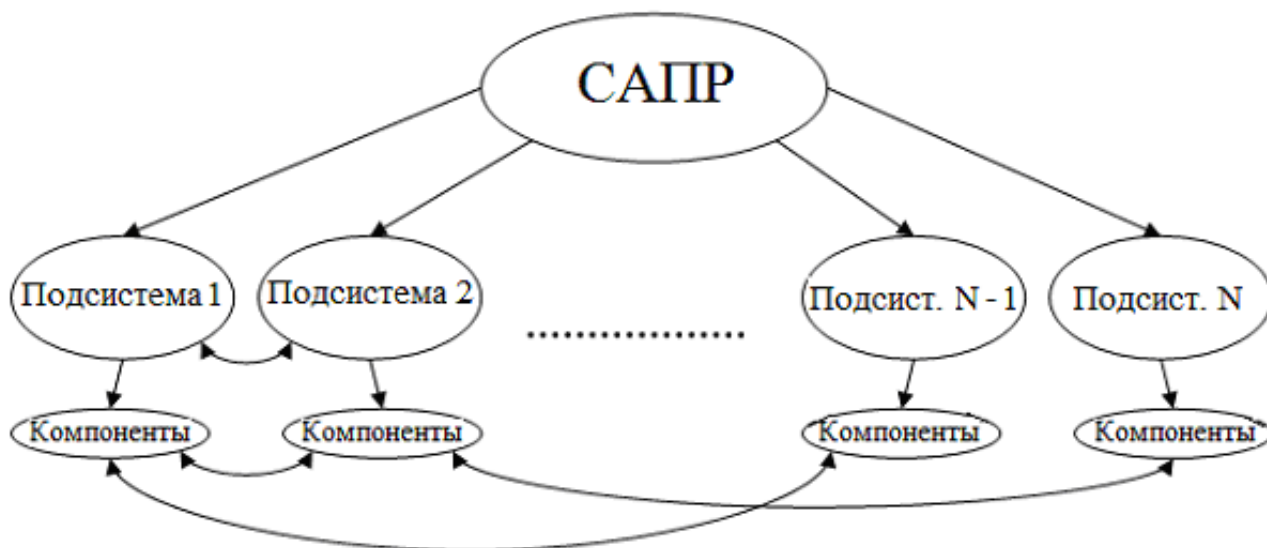


Рис. 2.1. Структура САПР

На крупных предприятиях САПР может быть связана с автоматизированной системой управления технологическими процессами (АСУТП) и автоматизированной системой научных исследований (АСНИ) – основное назначение: получение моделей для САПР и их математическая обработка, и может использовать общие банки данных.



Рис. 2.2. Объединение систем АСНИ, САПР и АСУТП

## 2.4. Обеспечение САПР

САПР включает в себя совокупность обеспечений (см. рис. 2.3).

*Методическое обеспечение* (МО) включает:

- 1) теорию процессов, происходящих в схемах и конструкциях РЭА;
- 2) методы анализа и синтеза схем и конструкций;
- 3) стандарты, терминологии, нормативы и т.п.

*Организационное обеспечение* (Орг. О) представляет собой положения, приказы, инструкции, квалификационные требования и другие документы.

*Техническое обеспечение* (Техн. О) включает в себя устройства вычислительной техники (собственно ЭВМ, периферийные устройства, средства передачи данных, измерительные устройства и др.).

*Информационное обеспечение* включает:

- 1) описание стандартных процедур;
- 2) описание типовых элементов, материалов;
- 3) описание моделей и т.д.

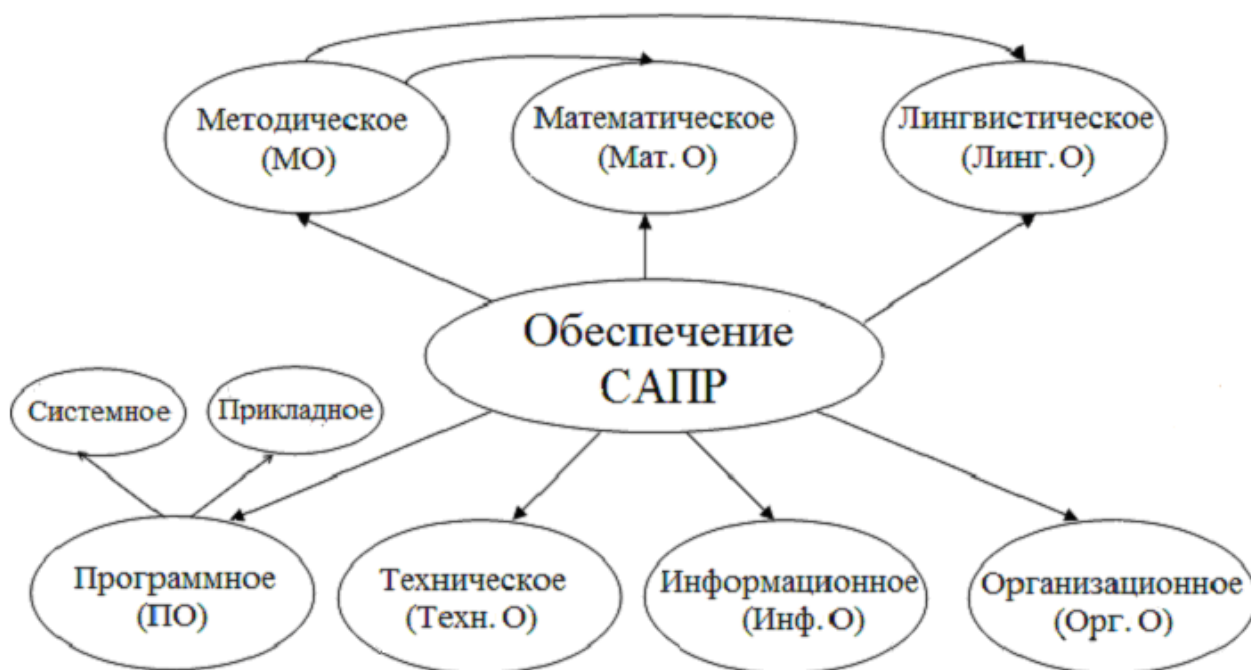


Рис. 2.3. Виды обеспечения САПР

Описания группируются в отдельные массивы – файлы, совокупность которых образует *базу данных* (БД), которую можно использовать на разных этапах проектирования. Для их создания, расширения, корректирования, использования создаются специальные *системы управления базой данных* (СУБД). Совокупность БД и СУБД называется *банком данных*.

*Лингвистическое обеспечение* (Линг. О) включает:

- 1) языки программирования;
- 2) способы диалога ЭВМ и проектировщика.

*Программное обеспечение* (ПО) включает:

- 1) тексты программ;
- 2) программы на носителях (магнитных, оптических дисках и т.п.).

В свою очередь ПО подразделяется:

1) на *общесистемное* (операционная система, трансляторы, редакторы, загрузчики и т.п.);

2) *прикладное* (программы и пакеты программ, предназначенные непосредственно для АП), которое разрабатывается обычно совместно со специалистами в области РЭА и системного проектирования.

*Математическое обеспечение* (Мат. О) включает:

- 1) математические модели;
- 2) математические методы и алгоритмы.

Ниже более подробно рассматривается техническое, лингвистическое, информационное, программное и математическое обеспечение САПР.

### 2.4.1. Техническое обеспечение САПР

Техническое обеспечение (ТО) САПР (*технические средства САПР*) – совокупность взаимосвязанных и взаимодействующих аппаратных средств, предназначенных для АП. ТО разделяют на *центральное* (собственно ЭВМ) и *периферийное* (терминальные). Центральное ТО обеспечивает прием и обработку данных, а периферийное – ввод и выдачу данных для документирования.

За десятилетия развития ТО САПР прошло ряд этапов, связанных со сменой поколений ЭВМ и совершенствованием периферийных устройств. Базовые ЭВМ первых поколений САПР представляли собой автоматизированное рабочее место (АРМ) коллективного пользования на основе универсальных ЭВМ.

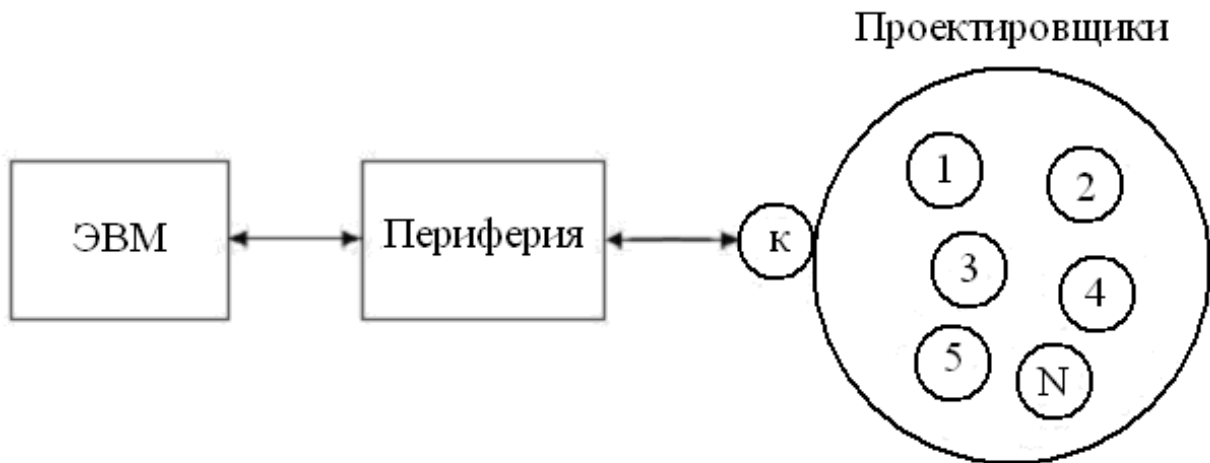


Рис. 2.4. АРМ на базе ЭВМ коллективного пользования

Стремление приблизить АРМ к проектировщику привело к созданию рабочих станций (РС), связанных с базовой ЭВМ.

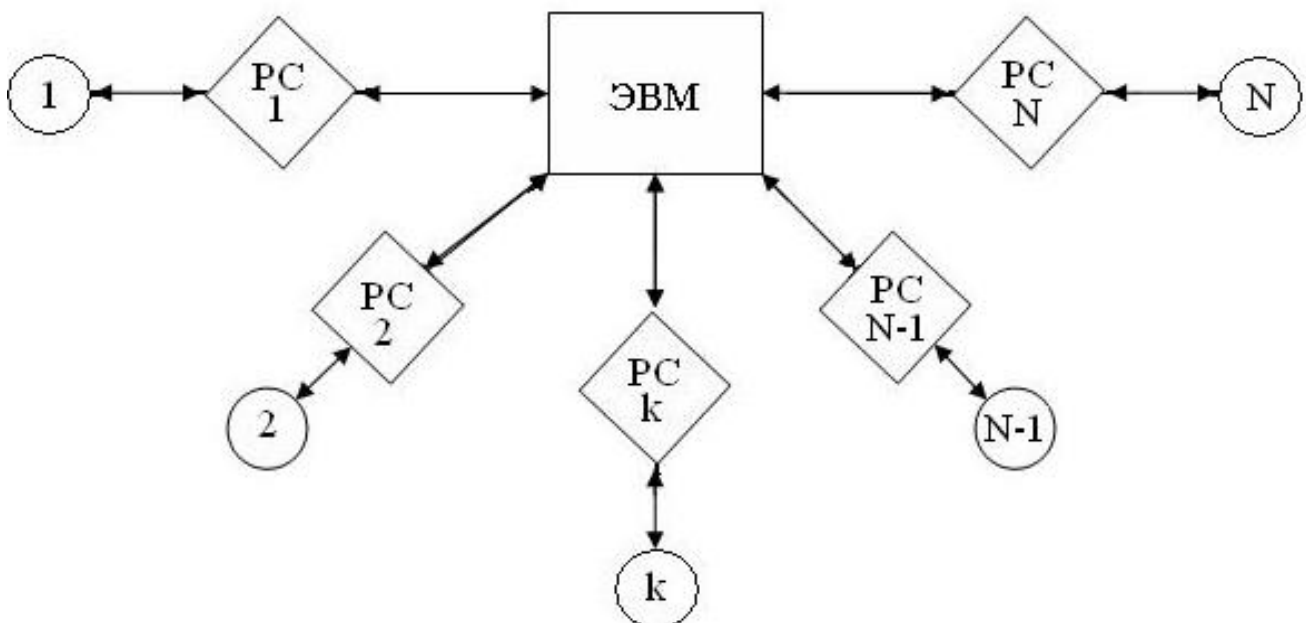


Рис. 2.5. САПР на базе централизованной ЭВМ и РС

Развитие персональных компьютеров (ПК) привело к децентрализации ЭВМ и создало возможность максимального приближения проектировщика к средствам вычислительной техники. Объединенные в локальную сеть ПК в настоящее время и являются основой САПР на предприятиях.

Быстродействие современных ПК, объемы оперативной памяти и накопителей позволяют эффективно решать большинство задач АП. В качестве альтернативных ПК выступает *IBM PC* и *Apple Macintosh* с соответствующими операционными системами (ОС). ПК обладают высокой производительностью и позволяют параллельно обрабатывать несколько потоков данных.

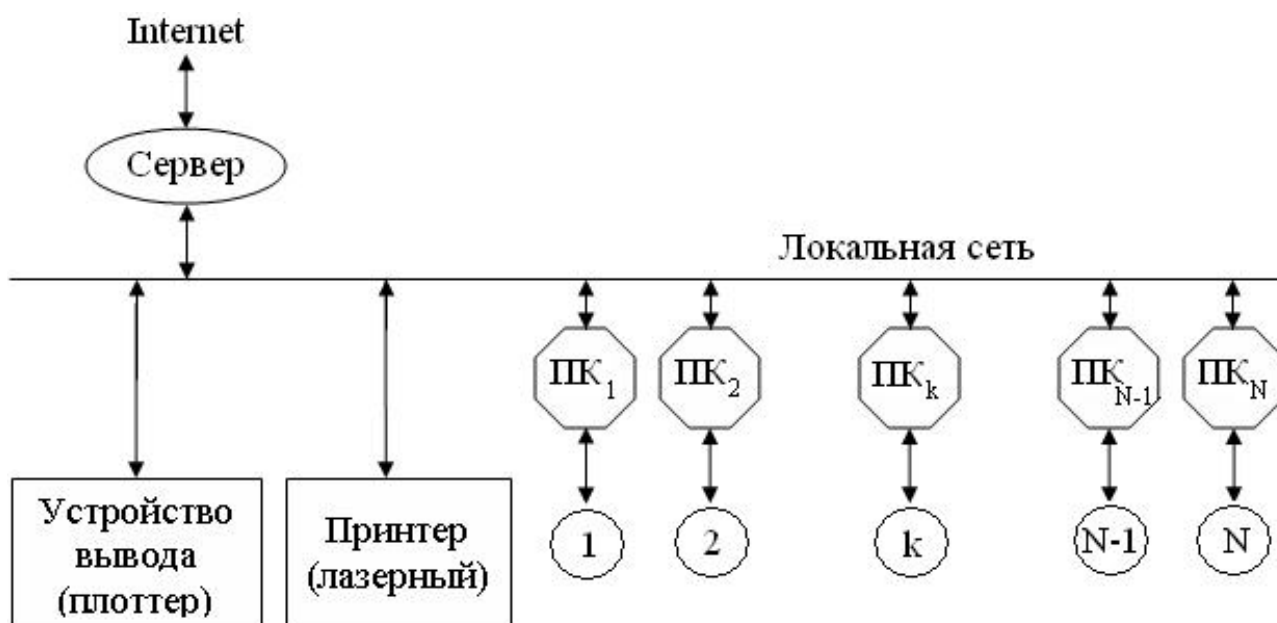


Рис. 2.6. САПР на базе ПК

Что касается периферийного оборудования САПР, то его можно условно классифицировать (рис. 2.7).

В качестве дисплеев в настоящее время для САПР используют жидкокристаллические (ЖК) экраны размером не менее 19" и с высоким разрешением при числе элементов в строке от 1280 и выше.

Печатающие устройства, используемые в настоящее время, относятся к классу струйных или лазерных.

#### 2.4.2. Математическое обеспечение САПР

Математическое обеспечение (МО) САПР включает в себя теоретические методы и алгоритмы их реализующие.

Алгоритмы решения общих задач предназначены для решения конечных уравнений вида  $F(x) = 0$ , линейных уравнений  $Ax = B$ , дифференциальных уравнений  $dx/dt = [x(t), t]$  и обычно оформляются в виде стандартных программ.

Однако такие алгоритмы в САПР используются достаточно редко из-за разных форм представления информации.

По месту  
установки



По программному  
обслуживанию



По назначению

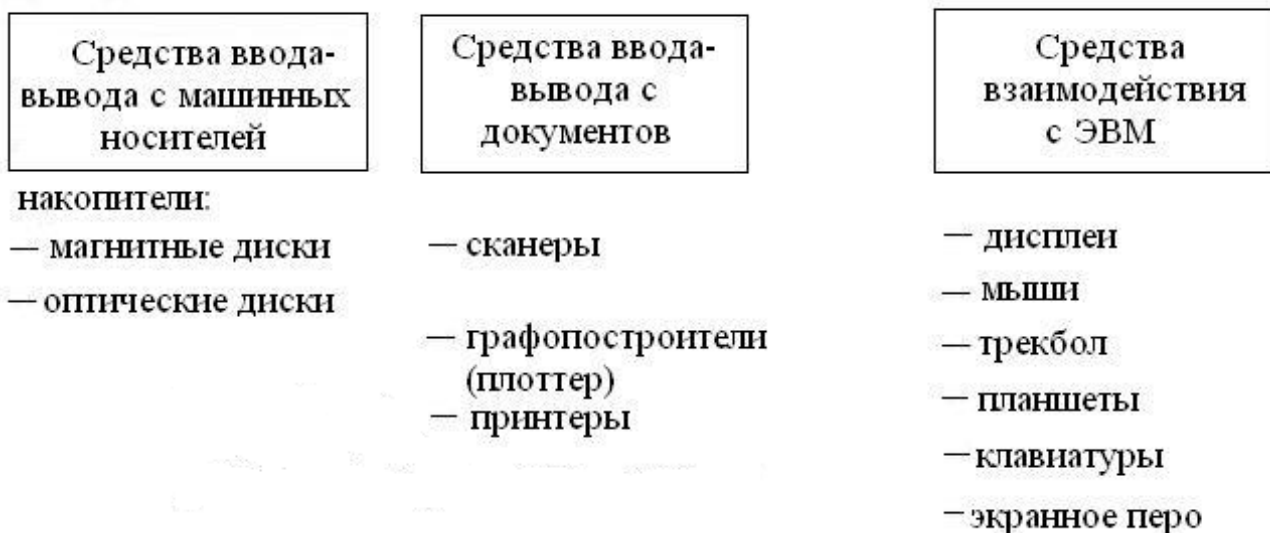
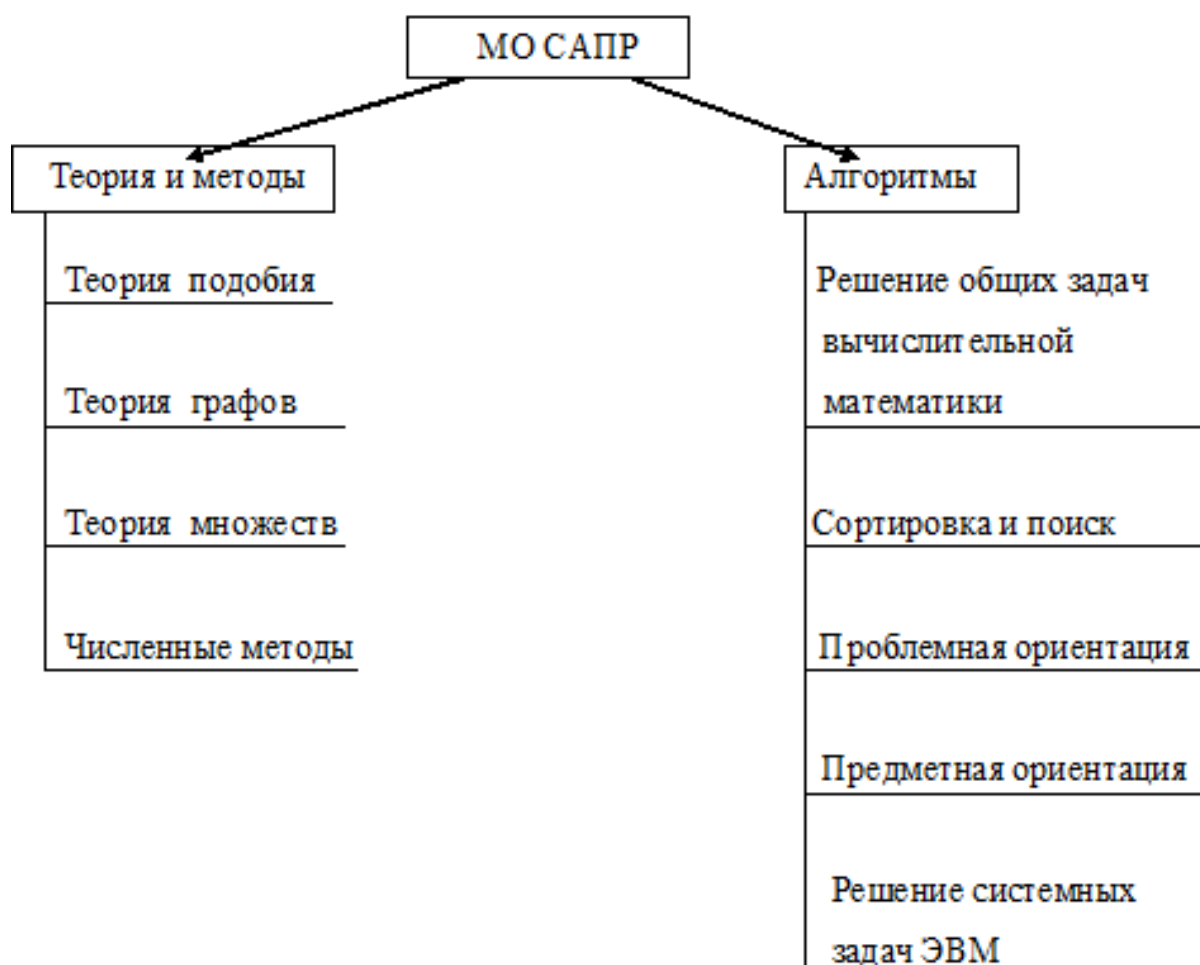


Рис. 2.7. Условная классификация периферийного оборудования САПР

Алгоритмы сортировки и поиска (перебор, деление на части, поиск по дереву признаков и т.д.) являются сервисными и целесообразны, когда применяются многократно.

*Алгоритмы проблемной ориентации* предназначены для выполнения стандартных операций, например, построения гистограмм, их аппроксимации, вычисления статистических характеристик и др.



**Рис. 2.8.** Математическое обеспечение САПР

*Алгоритмы предметной ориентации* предназначены для решения специализированных прикладных задач, таких как расчет математических моделей при конструировании РЭА, например СВЧ-устройств, усилителей и т.п.

*Алгоритмы решения системных задач* предназначены для организации работы операционной системы, диспетчеризации, управления данными и т.п.

Основные требования к алгоритмам:

*Надежность (алгоритмическая)* – гарантировано правильное получение результатов вычисления с заданной точностью.

*Формализация* – возможность реализации численными методами на ЭВМ.

*Производительность* – уменьшение затрат машинного времени. При этом необходимо выбирать компромисс «точность – время»

*Совместимость* – согласованность со входными и выходными данными других алгоритмов.



## 2.5. Математическая модель РЭА

*Математической моделью* (ММ) какого-либо объекта называется любое формализованное (записанное с использованием математических, т.е. условных однозначно трактуемых, символов) описание, отражающее состояние или поведение объекта с требуемой степенью точности. Таким образом, *математическая модель* – это совокупность математических элементов (чисел, переменных, векторов, множеств и т.п.) и отношений между ними, которые с требуемой точностью описывают свойства объекта проектирования.

Автоматизированное проектирование на ЭВМ требует *математического описания* объекта в виде, пригодном для *алгоритмической* реализации. Обычно на каждом этапе автоматизированного проектирования используется свое математическое описание объекта. Сложность математического описания соответствует возможностям ЭВМ. Обычно для одного объекта используется несколько моделей различного уровня сложности.

### 2.5.1. Параметры математической модели

При автоматизированном проектировании и моделировании различают *внутренние, внешние, выходные* параметры модели, а также так называемые *фазовые переменные*.

1. *Внутренние параметры* – определяются характеристиками элементов объекта. Пусть  $W = |w_1, w_2, \dots, w_n|$  – вектор внутренних параметров, где  $w_i$  – параметры элементов объекта,  $n$  – число элементов.

2. *Внешние параметры* – определяются внешними воздействиями на объект. Пусть  $Q = |q_1, q_2, \dots, q_m|$  – вектор внешних параметров, где  $q_i$  – параметр  $i$ -го внешнего воздействия,  $m$  – число внешних параметров.

3. *Выходные параметры* – определяют выходные характеристики объекта, которые необходимо обеспечить для выполнения требований ТЗ. Пусть

$F = |f_1, f_2, \dots, f_k|$  – вектор выходных параметров,  $f_i$  – выходные параметры,  $k$  – число выходных параметров.

4. *Фазовые переменные* – это физические параметры, характеризующие объект, но не являющиеся внутренними или выходными параметрами моделей. Например, выходной параметр – коэффициент передачи  $K = f(U_{\text{вых}}, U_{\text{вх}})$ , внутренние параметры – номиналы элементов. В этом случае  $U_{\text{вых}}, U_{\text{вх}}$  – фазовые переменные, связанные функциональной зависимостью с номиналами элементов (внутренними параметрами). Тогда выходные параметры  $F$  представляются операторами от векторов  $U, W, Q$  и могут быть определены из решения системы уравнений математической модели РЭА.

Таким образом, любая математическая модель РЭА в общем виде может быть представлена в виде следующих систем уравнений:

$$1) \varphi = /U, W, Q/ = 0;$$

$$2) F = \Psi(U),$$

где  $\varphi$  и  $\Psi$  – операторы, определяющие вид систем уравнений модели.

Система уравнений (1) может быть системой линейных алгебраических уравнений, нелинейных уравнений различного вида, дифференциальных уравнений в полных или частных производных и представляет собой собственно математическую модель проектируемого объекта.

Система уравнений (2) определяет зависимость выходных параметров от фазовых переменных.

В частных случаях составляющие  $U$  могут быть внутренними или выходными параметрами объекта, и тогда система значительно упрощается.

Таким образом, зная внутренние  $W$  и внешние  $Q$  параметры, из первой системы уравнений можно найти фазовые переменные  $U$ , для которых известна вторая система уравнений, связывающая  $U$  с искомыми выходными параметрами  $F$ .

Решение уравнений (1) и отыскание вектора  $F$  по уравнению (2) называется *анализом математической модели*.

Различают математическую модель (ММ) проектируемого объекта (ММО) и математическую модель его элементов (компонентов) – ММК.

ММ элементов аналогичным образом устанавливает связь между фазовыми переменными и внутренними и внешними параметрами для данного элемента и представляет собой также систему уравнений. Эти уравнения называют *компонентными*, а ММ – *компонентной*.

Если ММО представляет объединение компонентов, то ее можно получить на основе ММК, входящих в объект. Объединение осуществляется на основе фундаментальных физических законов (например, Кирхгофа). Уравнения, описывающие эти законы, называются *топологическими*. Они отражают взаимосвязи между компонентами. Их совокупность и образует ММО.

### **2.5.2. Требования к математическим моделям и их классификация**

Основные требования к математическим моделям состоят в следующем:

1) *точность* – в широком диапазоне изменений внутренних и внешних параметров;

2) *универсальность*;

3) *экономичность* – с точки зрения использования ресурсов ЭВМ.

Данные требования достаточно противоречивы. Удачный компромисс в одном случае может быть неудачен в другом. Поэтому используется несколько моделей различного уровня сложности.

Математические модели классифицируются по уровню сложности следующим образом:

1) *полные модели* (путем объединения компонентных моделей в общую систему уравнений);

2) *макромодели (локальные)*, которые являются упрощенными математическими моделями аппроксимирующими полные.

В свою очередь, макромодели делятся:

1) на *факторные* – для использования на следующих этапах АП в качестве компонентных;

2) *фазовые* – для использования на данном этапе АП.

По способу получения математические модели подразделяются:

1) на *физические* – получаемые на основе физических законов с ясным физическим толкованием структуры уравнений;

2) *формальные* – на основе измерения и установления количественной связи между основными параметрами (модели «черного» ящика, справедливые лишь для условий и режимов, в которых производится измерение).

Кроме того, модели могут быть классифицированы по параметрам, входящим в систему уравнений (рис. 2.9), а также способам задания внутренних и внешних параметров (рис. 2.10).

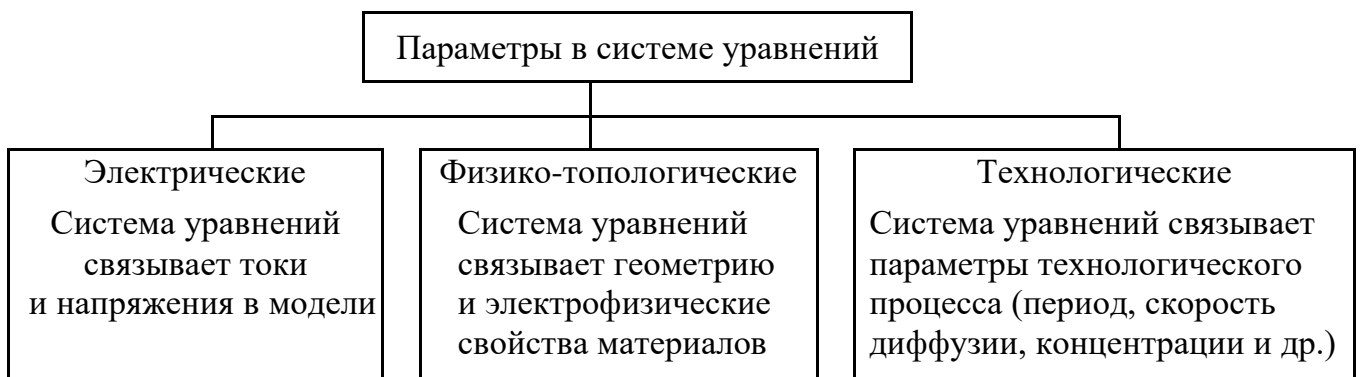


Рис. 2.9. Классификация моделей по параметрам, входящим в систему уравнений



Рис. 2.10. Классификация моделей по способам задания внутренних и внешних параметров

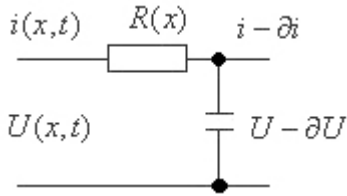
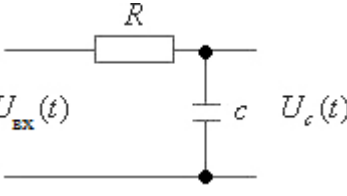
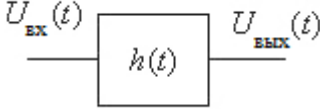
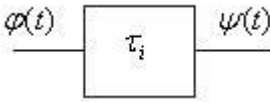
Классификация математических моделей (ММ) по таким характеристикам, как способ представления, характер зависимостей, вид уравнений и другим, представлена на рис. 2.11.

В зависимости от уровня проектирования используют различные формы представления ММ. Пример трансформации ММ для *RC*-структур различных уровней приведен в табл 2.1.



Рис. 2.11. Классификация математических моделей по уровню проработки, проектирования, способу представления, характеру зависимостей, виду уравнений

### Математические модели RC-структур на различных уровнях проектирования

Уровень проектирования	Схема замещения	Уравнения	Применение
<b>Компонентный</b> (необходимо точное описание отдельной RC-структуры)		Уравнения в частных производных: $\frac{\partial U}{\partial x} = -R(x) \cdot i(x,t)$ $\frac{\partial i}{\partial x} = -C(x) \cdot \frac{\partial U(x,t)}{\partial t}$	Точная распределенная модель
<b>Схемотехнический</b> (десятки RC-структур) На основе распределенной модели требуется много времени		Обыкновенные дифференциальные уравнения: $\frac{dU_c(t)}{dt} = \frac{U_{вх}(t) - U_c(t)}{R \cdot C}$	Сосредоточенная модель.
<b>Функциональный</b> (РЭА с сотнями RC-структур) На основе распределенной модели требуется много времени. Целесообразно разбить на группы (звенья) и вычислить характеристику звена		$U_{вых}(t) = \int_0^t U_{вх}(\tau) \cdot h(t-\tau) \cdot d\tau$	Нелинейность не учитывается $R_{вх} = 0$ $R_{вых} = \infty$
<b>Структурный</b> (тыс. RC-структур) Целесообразно оценивать лишь время задержки или ошибки воспроизведения выходного сигнала		Модель, учитывающая только отдельные свойства объекта (частная модель). $\varphi(t)$ – входной поток, $\psi(t)$ – выходной поток, $\tau_i$ – время задержки. $\psi(t) = \varphi(t + \tau_i)$	Учитывают только ошибки, вносимые схемой

***Контрольные вопросы к лекции***

1. Перечислите основные принципы создания САПР.
2. Какова структура САПР?
3. Назовите основные виды обеспечения САПР.
4. Из чего состоит техническое обеспечение САПР?
5. Что включает в себя математическое обеспечение САПР?
6. Что такое математическая модель проектируемого объекта?
7. Назовите основные параметры математической модели.
8. Что такое фазовые переменные?
9. Каков общий вид представления математической модели?
10. Что такое компонентные и топологические уравнения?
11. Какова условная классификация математических моделей?
12. Какие основные требования, предъявляемые к математическим моделям?
13. Приведите пример различий математических моделей на различных уровнях проектирования.

## ЛЕКЦИЯ 3

### 3.1. Лингвистическое обеспечение САПР

Лингвистическое обеспечение (ЛО) представляет собой совокупность языков, используемых в процессе разработки и эксплуатации САПР для обмена информацией между человеком и машиной. Состав ЛО приведен на рис. 3.1.

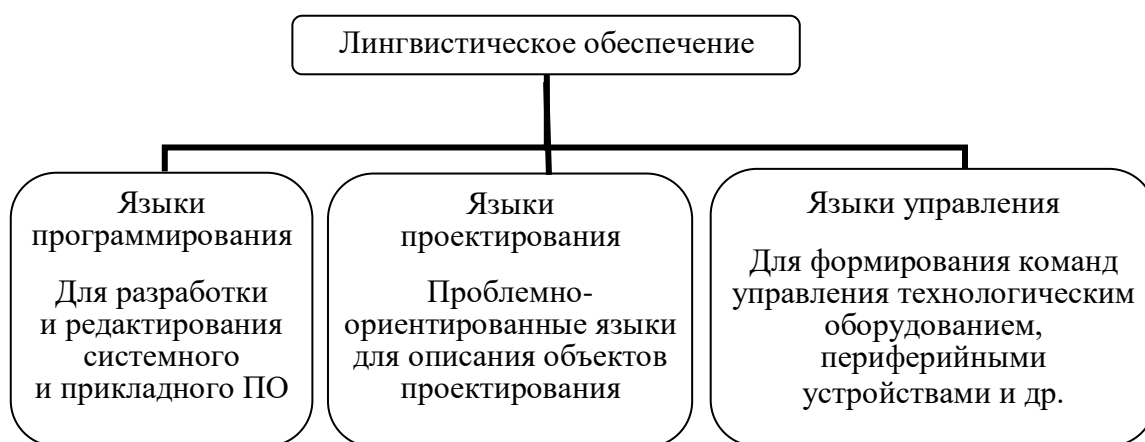


Рис. 3.1. Состав лингвистического обеспечения САПР

#### 3.1.1. Языки программирования

Условная классификация языков программирования показана на рис. 3.2.

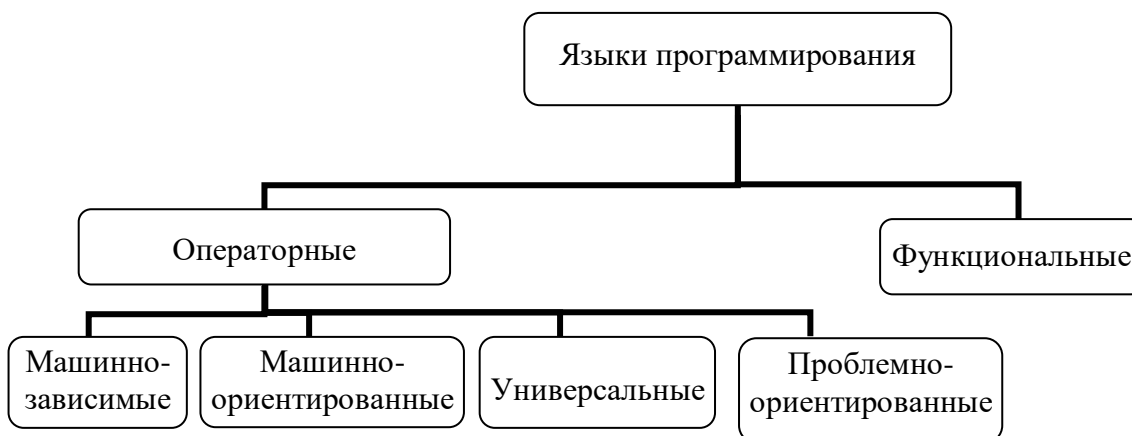
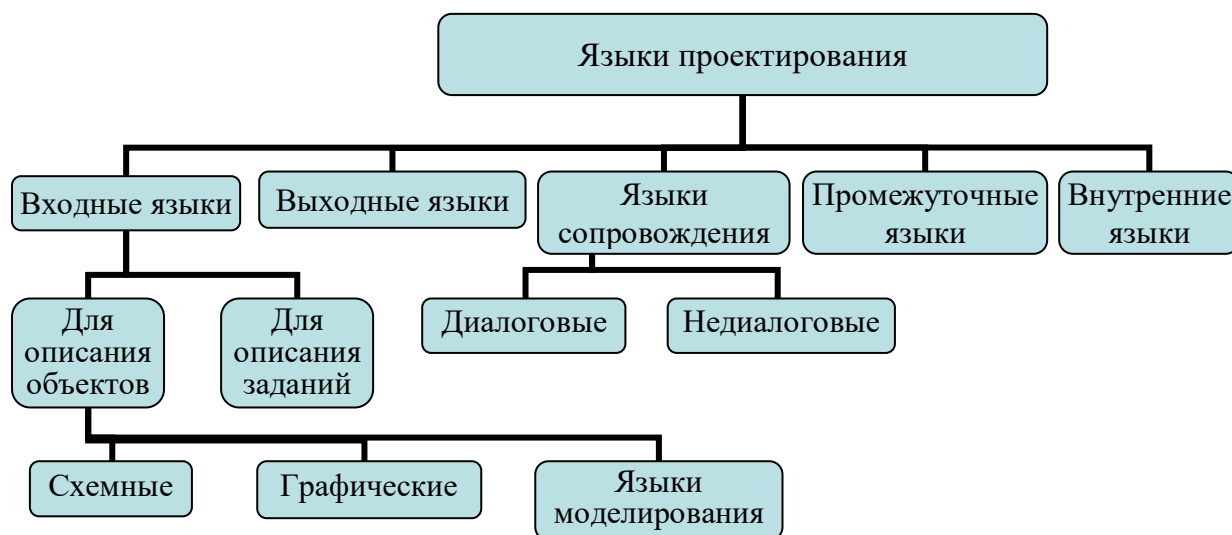


Рис. 3.2. Классификация языков программирования

#### 3.1.2. Языки проектирования

Условная классификация языков проектирования показана на рис. 3.3.





**Рис. 3.3.** Классификация языков проектирования

Выходные языки – для представления в удобном виде в соответствии со стандартом.

Промежуточные языки – для адаптации САПР к новым составным частям ЛО.

Языки сопровождения – для корректировки в ходе проектирования.

Языки проектирования определяют такие понятия, как:

- тип объекта;
- связи объекта;
- параметры объекта.

Для этих целей служат входные языки САПР, состоящие:

1) из описательных языков структурного типа, включающих в себя:

а) описание объекта, например:

- тип элемента;
- тип модели элемента;
- параметры модели элемента;
- топологические связи элементов;

б) описание задачи, например:

- тип параметров;
- граничные условия;
- критерий оптимизации;
- тип алгоритма;

в) описание директив, например:

- последовательное выполнение;
- тип директивы;

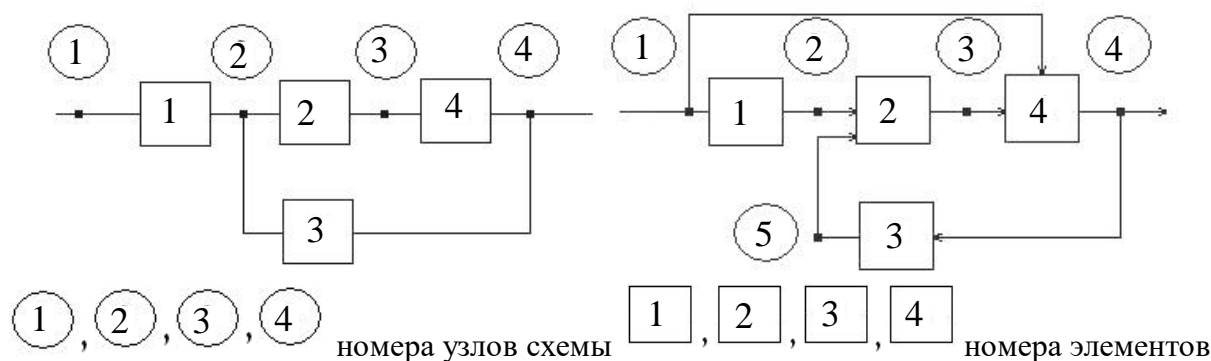
2) моделирующих языков, предназначенных для реализации алгоритма моделирования пользователем из стандартных процедур;

3) диалоговых языков, предназначенных для создания пользовательского интерфейса, например:

- меню;
- подсказки;
- команды пользователя;
- анкеты (бланки).

### 3.1.3. Пример описания топологических связей элементов

Топология связей зависит от такого свойства элемента, как направленность. Например, резистор – это ненаправленный элемент. Логический элемент, наоборот, является направленным элементом, следовательно, важен порядок описания выводов.



**Рис. 3.4.** Пример электрических схем с различной топологией: схема с ненаправленными связями (слева), схема с направленными связями (справа)

Схема с ненаправленными связями может быть описана таблицей типа «элемент–узел» или «узел–элемент».

*Таблица 3.1*

**Таблица «Элемент–узел» для схемы с ненаправленными связями**

№ элемента	№ узла
1	1, 2
2	2, 3
3	2, 4
4	3, 4

*Таблица 3.2*

**Таблица «Узел–элемент» для схемы с ненаправленными связями**

№ узла	№ элемента
1	1
2	1, 2, 3
3	2, 4
4	3, 4

Схема с направленными связями может быть описана таблицей типа «элемент-узел» или «узел-элемент», или «элемент-элемент».

Таблица 3.3

**Таблица «Элемент–узел» для схемы с направленными связями**

№ элемента	№ узла, подключенного ко входу элемента	№ узла, подключенного к выходу элемента
1	1	2
2	2, 5	3
3	4	5
4	1, 3	4

Таблица 3.4

**Таблица «Узел–элемент» для схемы с направленными связями**

№ элемента	№ элемента, подключенного входом к узлу	№ элемента, подключенного выходом к узлу
1	1, 4	–
2	2	1
3	4	2
4	3	4
5	2	3

Таблица 3.5

**Таблица «Элемент–элемент» для схемы с направленными связями**

№ элемента	Элемент, подключенный выходом ко входу	Элемент, подключенный выходом к выходу	Элемент, подключенный входом ко входу	Элемент со входом, подключенный к выходу
1	–	–	4	2
2	1, 3	–	–	4
3	4	–	–	2
4	2	–	1	3

### 3.2. Информационное обеспечение

Структура информационного обеспечения САПР показана на рис. 3.5. Информационное обеспечение (ИО) определяет типовые сведения, используемые в САПР, а также способы их хранения и обработки. Типовые сведения хранятся в базах данных (БД), представляющих собой совокупность массивов данных с возможностью быстрого поиска и доступа.

Системы управления базами данных (СУБД) – совокупность языкового и программных средств поиска и доступа, не зависящих от прикладных программ, совместно с БД образуют *банк данных*.

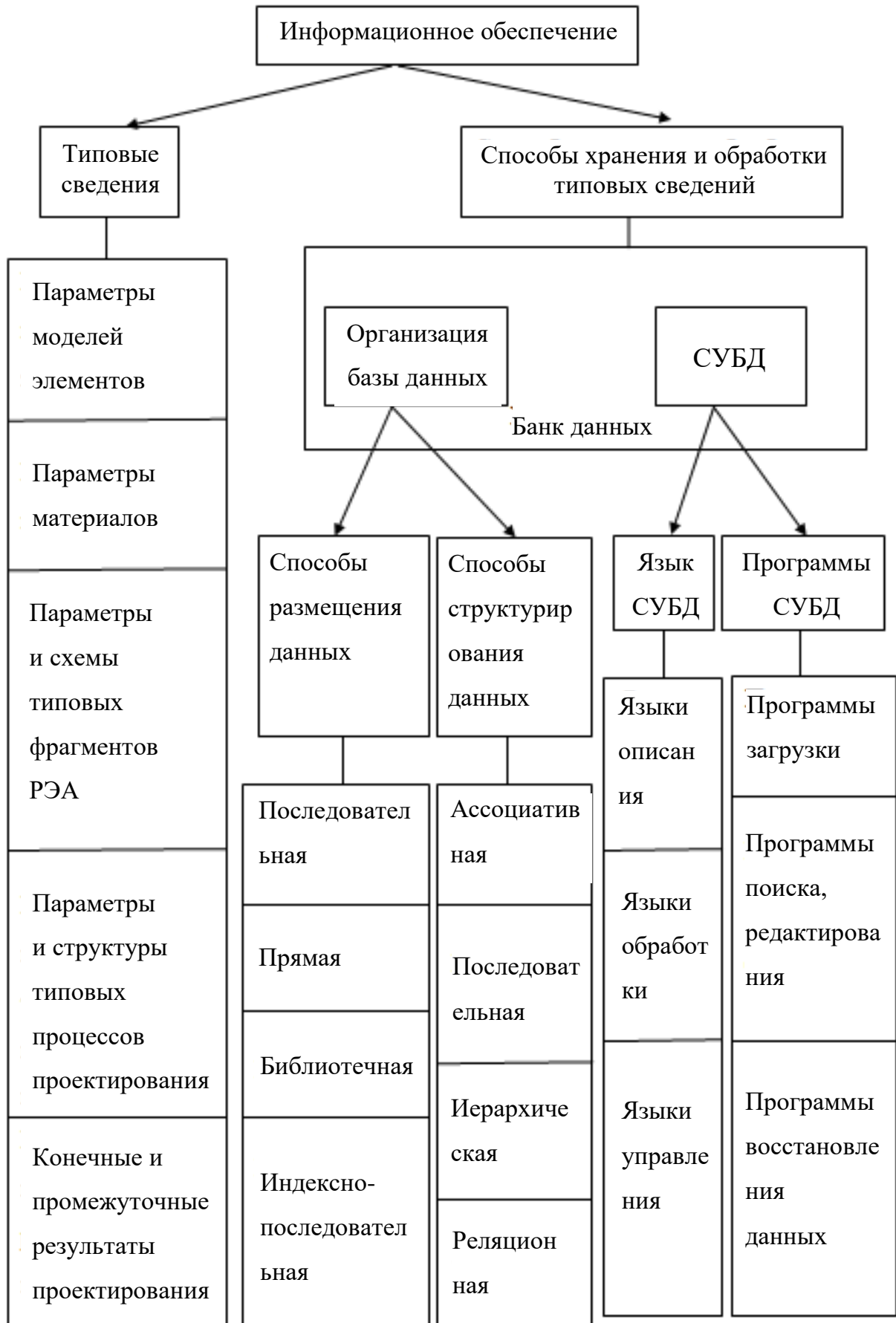


Рис. 3.5. Структура информационного обеспечения САПР

### 3.3. Организация баз данных

Способы организация БД включают в себя способы размещения и способы структурирования данных. Некоторая простейшая единица данных называется *записью*. Различают две формы записи: логическая и физическая. *Логическая запись* обозначается символами. *Физическая запись* представляет собой информацию, размещенную на носителе (материализованная форма логической записи).

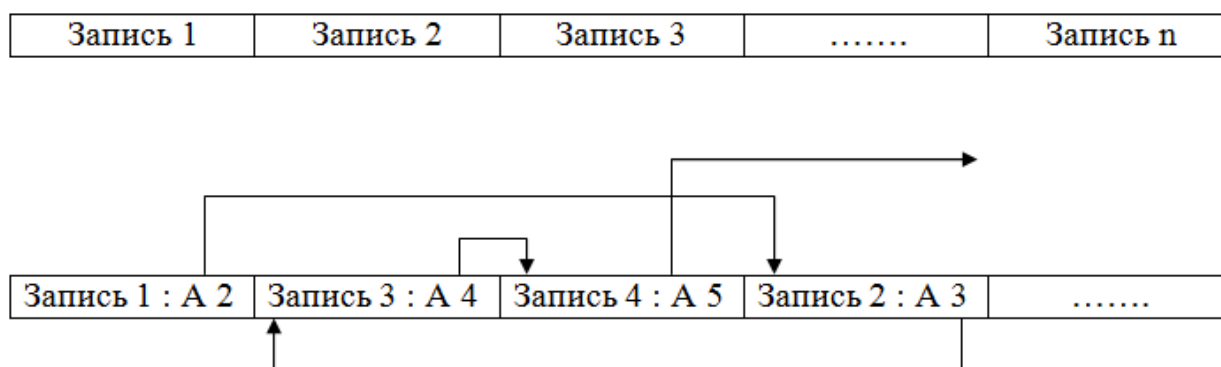
*Например:* R10 – резистор с номиналом 10 Ом. В данном случае три символа R, 1, 0 записываются в двоичном коде, например по 4 байта на каждый. Эти байты на носителе и есть физические записи логической записи R10. Далее под записью будем понимать логическую форму. Обычно запись содержит ключ – вспомогательную информацию, позволяющую отличать записи друг от друга. Различают ключи порядка, определяющие место записи, и смысловые ключи, позволяющие выделить данную запись из других. Например, в записи 2R10 символ R – смысловой ключ (резистор), символ 2 – ключ порядка, символы 10 – числовые данные (номинал).

#### 3.3.1. Способы размещения данных

Различают несколько способов размещения данных: последовательное, прямое, библиотечное, индексно-последовательное.

##### *Последовательное размещение данных*

При последовательном размещении данных записи располагаются друг за другом. *Достоинство:* удобство записи данных, компактность. *Недостаток:* долго искать при произвольном поиске.

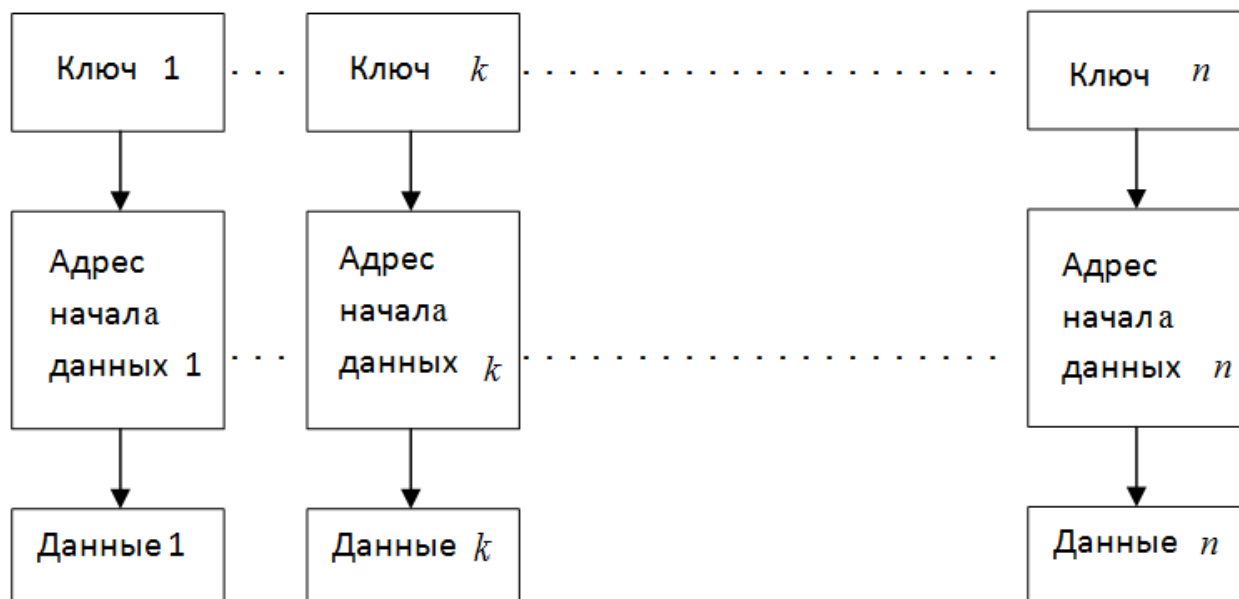


**Рис. 3.6.** Пример последовательного размещения данных:  
А – адрес следующей записи

##### *Прямое размещение данных*

При прямом размещении данных в записи имеется ключ, который определяет адрес ячейки, содержащей запись (данные). Например, в записи

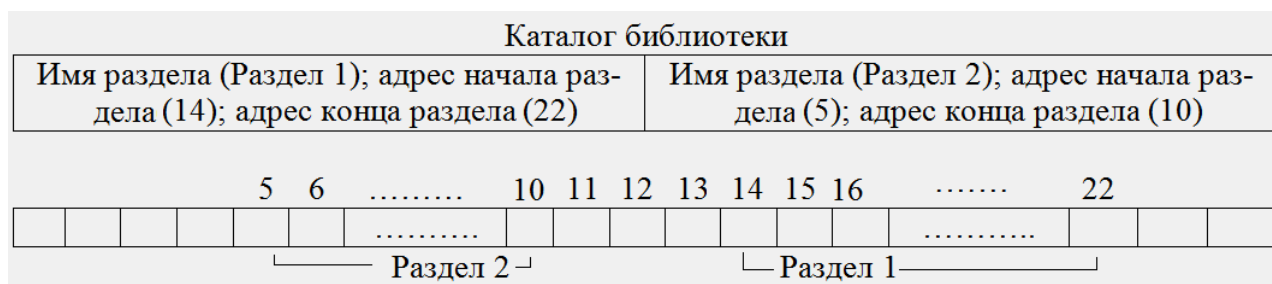
«2R» ключ «2» – это номер ячейки, где хранятся данные о номинале резистора  $R$ . *Достоинство*: самая высокая скорость. *Недостаток*: требуется большой объем памяти.



**Рис. 3.7.** Пример прямого размещения данных:  
 $k$  – номер ключа в произвольном порядке от 1 до  $n$

### *Библиотечное размещение данных*

Библиотечное размещение данных, при котором все записи разбиты на группы (разделы), является вариантом прямого размещения. Разделы имеют свое имя, а также адреса начала и конца и образуют каталог библиотеки. Записи внутри раздела размещаются любым способом. Библиотечная организация хранения данных обеспечивает достаточно быстрый и удобный поиск по каталогу.



**Рис. 3.8.** Пример библиотечного размещения данных

### *Индексно-последовательное размещение данных*

Индексно-последовательное размещение данных применяется для ускорения последовательной записи данных.

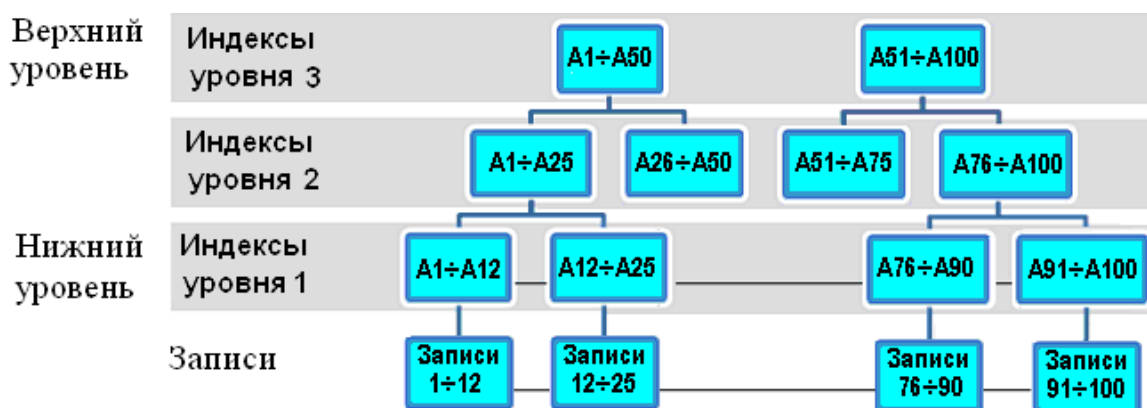


Рис. 3.9. Пример индексно-последовательного размещения данных

Индексы образуют иерархическую структуру дерева, где верхние индексы образуют более крупные структуры, а нижние более мелкие. Ключ порядка записи (индекс уровня) определяет последовательность их расположения. Направление размещения идет от верхнего к нижнему уровню. Путем сравнения номера порядка с индексами в направлении сверху вниз определяется минимальный диапазон искомых адресов и в них производится искомый поиск. Например, требуется найти запись с ключом порядка A77. Для этого на первом этапе производится сравнение с индексами уровня 3, что определяет диапазон записей A51 ÷ A100. На следующем этапе производится сравнение с индексами уровня 2, что определяет диапазон записей A76 ÷ A100. Сравнение с индексами уровня 1 определяет еще более узкий диапазон записей A76 ÷ A90, в котором и производится последовательный поиск. Таким образом, при поиске значительно сокращается число последовательно просматриваемых записей.

### 3.3.2. Способы структурирования данных

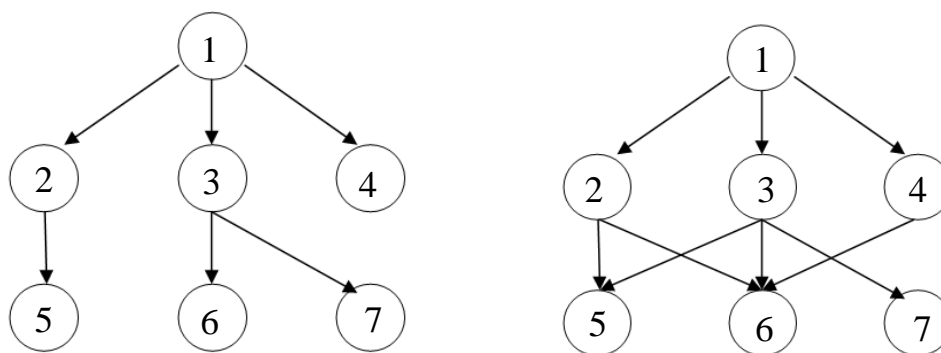
Под способом структурирования понимается способ формирования конфигураций по заданному признаку из ранее размещенных данных. Различают следующие способы структурирования данных.

*Ассоциативное структурирование*, при котором выделяют (конфигурируют) данные по указанному общему свойству (например, выделяют резисторы из совокупности элементов схемы).

*Последовательное структурирование*, при котором устанавливают связь между предыдущей и последующей частью данных в виде цепочки или связанного списка (например, в конце каждой физической записи есть указание на место начала следующей).

*Иерархическое структурирование*, при котором устанавливают связи сверху вниз между разными уровнями по значимости. В свою очередь, иерархические структуры могут иметь вид древовидный (вход всегда один) или

сетевой (входов может быть несколько, что обеспечивает более разнообразный характер связей).



**Рис. 3.10.** Пример древовидной (слева) и сетевой (справа) структуры

Реляционное структурирование, основанное на выделении смысловых групп с использованием алгебры отношений (реляционное исчисление) между данными по принципу «больше», «равно», «эквивалентно» и т.д. Данные задаются в виде таблиц, реляционные операции над которыми порождают новые таблицы.

### 3.3.3. Системы управления базами данных (СУБД)

Под *СУБД* понимают автономную систему, не входящую в операционную систему (ОС) и включающую в себя три группы программ:

- 1) обработки и организации вводимых данных;
- 2) создания и редактирования файлов;
- 3) поиска данных в файлах.

СУБД позволяет обслуживать несколько систем САПР. Например, при проектировании печатных плат одну и ту же базу данных (БД) используют программы для разработки электрических схем и для трассировки печатных плат.

Различают системные и прикладные базы данных.

В *прикладной базе* данных собственно база данных находится внутри прикладных программ САПР в виде библиотек, которые проще организовывать и использовать.

*Системные базы* данных более сложны в организации, но обеспечивают независимость прикладных программ друг от друга, гарантируют защиту от ошибок и упрощают разработку прикладного программного обеспечения, поскольку не требуется создания библиотек.



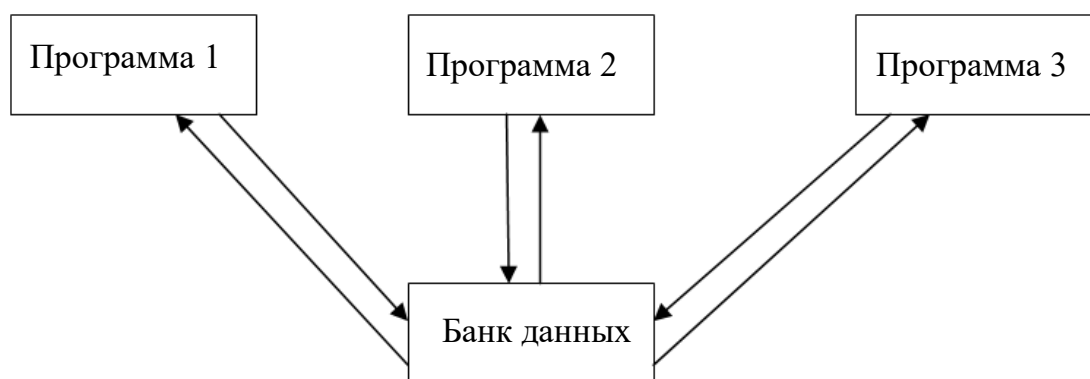


Рис. 3.11. Пример организации системной базы данных

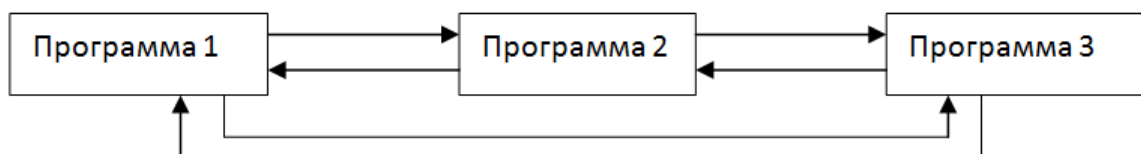


Рис. 3.12. Пример организации прикладной базы данных

### 3.4. Программное обеспечение САПР

Программное обеспечение (ПО) САПР состоит из системного и прикладного ПО.



Рис. 3.13. Структура программного обеспечения САПР

#### 3.4.1. Системное ПО

Системное ПО (операционная система – ОС) включает:

1) *обрабатывающие* программы, например:

- трансляторы;
- загрузчики;
- библиотека стандартных программ;
- редактор связей;
- программы обслуживания системы (утилиты).

2) *управляющие* программы, например:

– программы управления задачами (находятся в ОЗУ и выполняют распределение ресурсов, в частности, переключение выполнения программ в мультипрограммном режиме: супервизор, диспетчер, монитор);

- программы управления заданиями (интерпретация директив: ввод, трансляция, вывод и т.п.);
- программы управление данными (поиск, хранение, загрузка, обработка файлов).

### ***Основные функции обрабатывающих программ ОС***

Исходная программа на языке программирования (исходные модули) с помощью транслятора переводится на язык, приближенный к машинному (объектные модули).

*Редактор связей* устанавливает связи между данными в объектных модулях и создает загрузочный или абсолютный модуль, который может выполняться ЭВМ (перевод на машинный язык).

*Программы сортировки и слияния* подготавливают данные, сортируя и объединяя их с различных носителей.

*Утилиты* (вспомогательные программы) перемещают данные с одного носителя на другой, обеспечивают печать данных, каталогов, разметку дисков и т.д.

### ***Основные функции управляющих программ ОС***

Загрузчик – подготавливает оперативную память ЭВМ, выделяя в ней необходимые разделы и вводя ядро ОС (системные программы), и инициализирует выполнение системных программ.

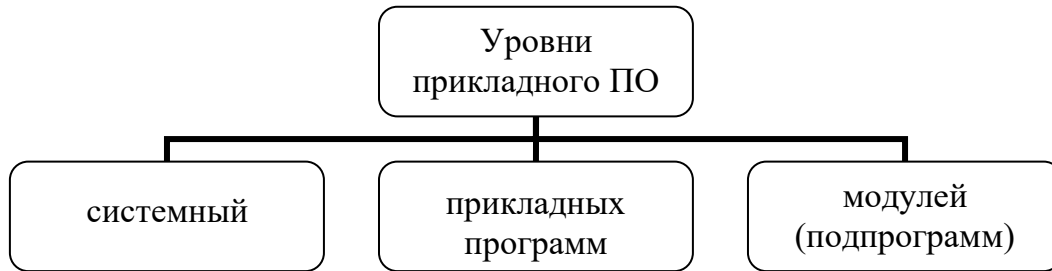
*Управление заданиями* (планировщик или супервизор заданий) – осуществляет контроль правильности задания управляющих операторов на языке управления и контроль прохождения заданий (приоритетное, последовательное и т.п.).

*Управление задачами* (супервизор работ) – производит обработку всех видов прерываний (выявление причин и выполнение соответствующих действий), например, управление таймером, управление устройствами ввода-вывода, памятью и др.

*Управление данными* – производит ввод-вывод данных, контроль и анализ ошибок при вводе-выводе, перераспределение данных между оперативным запоминающим устройством (ОЗУ) и внешними носителями и др.

### ***3.4.2. Прикладное ПО***

Прикладное ПО для САПР строится на основе принципа модульности и иерархичности, а также единства, представления графической, текстовой информации и входного языка. Различают уровни в прикладном ПО, имеющие между собой иерархические или последовательные (без возврата наверх) связи.



**Рис. 3.14.** Уровни прикладного ПО

Прикладное ПО ориентировано на пользователя – непрограммиста. Обычно это целый пакет прикладных программ. Значительная часть существующих пакетов прикладных программ ориентирована на автоматизированное проектирование печатных плат, цифровых и аналоговых интегральных схем, операционных усилителей, средств СВЧ и антенных устройств с использованием персональных компьютеров (ПК).

Базовой для ПК *IBM PC* стала операционная система *MS DOS*, которая является стандартом для 16- и 32-разрядных ПК. Система имеет развитый язык, возможность организации многоуровневых каталогов, работ с файлами и устройствами путем подключения специальных управляющих программ – драйверов, имеются трансляторы и практически все наиболее употребляемые языки высокого уровня. Операционная система *Windows* для *IBM PC* относится к так называемым программам-оболочкам, позволяющим наиболее удобным образом управлять ПК.

### ***Контрольные вопросы к лекции***

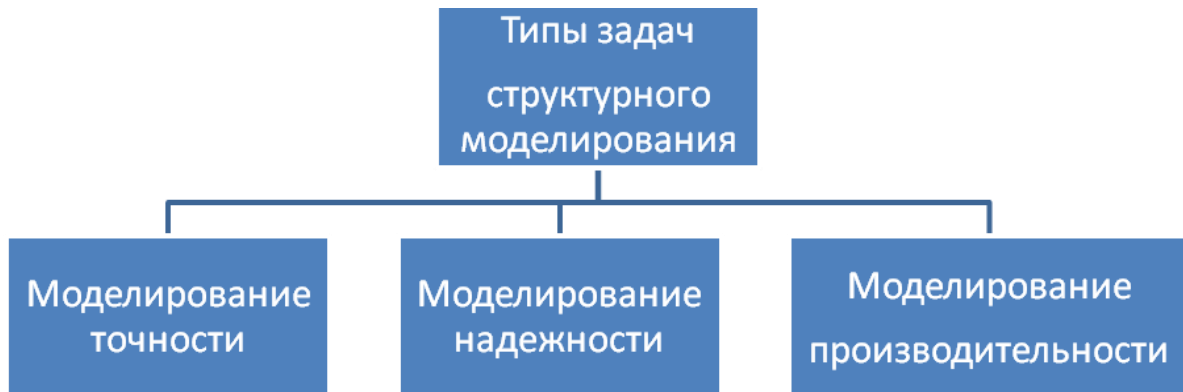
1. Что представляет собой лингвистическое обеспечение САПР?
2. Какова классификация языков программирования?
3. Какова классификация языков проектирования?
4. Приведите примеры описания топологических связей между радиоэлементами.
5. Что включает в себя информационное обеспечение САПР?
6. Назовите способы размещения данных.
7. Назовите способы структурирования данных.
8. Что включает в себя банк данных?
9. Какова структура программного обеспечения САПР?
10. Назовите основные функции системного программного обеспечения.
11. Назовите основные функции управляющих и обрабатывающих программ операционной системы.

12. Каков основной принцип построения прикладного программного обеспечения для САПР?

## ЛЕКЦИЯ 4

### 4.1. Структурное моделирование

Проектирование структурной схемы – один из первых этапов проектирования РЭА. Структурная схема является совокупностью взаимно связанных функционально завершенных блоков. При этом иногда физические каналы связи между блоками выделяются в отдельные блоки с соответствующими параметрами, а графические связи между блоками считаются идеальными каналами связи. Моделирование структурной схемы позволяет оценить основные ее параметры, определяющие степень пригодности выбранного технического решения. В основном структурное моделирование используется для решения таких типовых задач, как оценка точности, надежности и производительности проектируемой системы.



**Рис. 4.1.** Основные задачи структурного моделирования

Для *моделирования точности* используется аналитическое выражение или алгоритм вычисления ошибок, как функции случайного соотношения параметров.

Для *моделирования надежности* используются случайные величины, соответствующие определенному состоянию (исправное или неисправное).

Для *моделирования производительности* используются случайные временные параметры, характеризующие время обслуживания, время простоя и т.д.

Исходные данные для структурного моделирования:

- 1) тип исходного параметра отдельных блоков (надежность, точность, пропускная способность и т.п.);
- 2) требования к выходным параметрам всей структурной схемы (производительность, стоимость, надежность, точность и т.п.).

Задача структурного моделирования: варьируя типами, параметрами и связями блоков, найти структуру, удовлетворяющую заданным выходным параметрам.

Ограничения: номенклатура, предельно допустимые характеристики, сложность, стоимость и т.п.

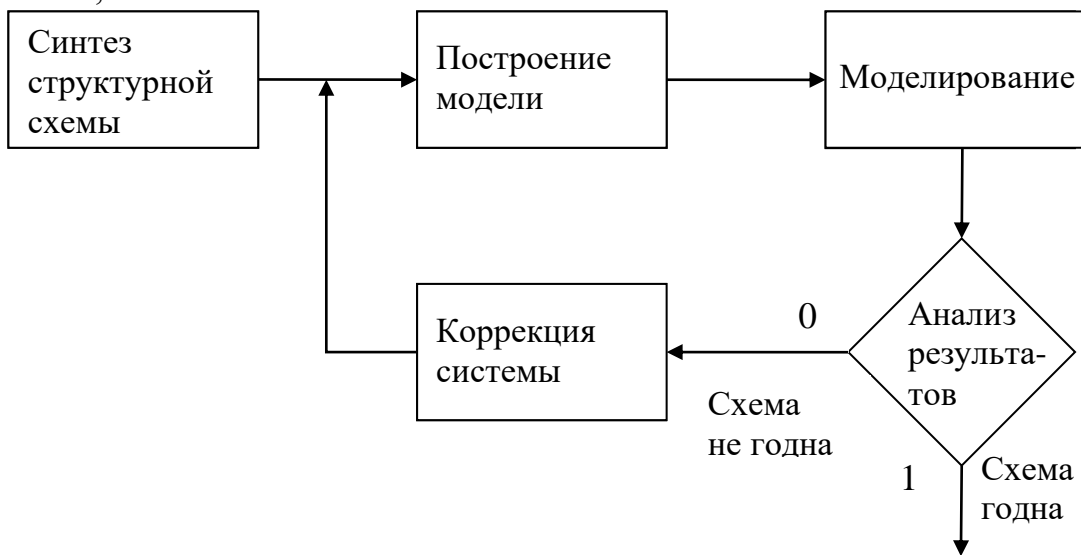


Рис. 4.2. Общая схема процесса структурного проектирования

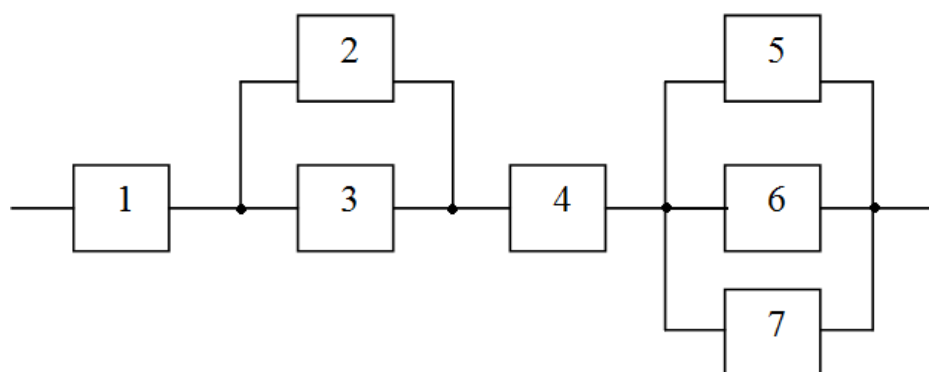
Структурное моделирование обычно начинается с синтеза исходного варианта на основе опыта разработки аналогов. Затем производится ее анализ. В зависимости от используемого метода анализа различают аналитическое и имитационное моделирование.

#### 4.2. Аналитическое моделирование

При аналитическом моделировании работа каждого блока системы описывается аналитическим выражением, соответствующим решаемой задаче. Методика аналитического способа моделирования состоит в составлении математического описания системы с точки зрения рассматриваемых характеристик, их вычисления при данной структуре и оценки получаемых значений.

Например, имеется задача – определить вероятность безотказной работы системы  $p(t)$ . Дано: вероятность безотказной работы каждого блока в отдельности  $p_1(t), p_2(t), \dots, p_i(t)$ .

В зависимости от вида связей в структуре вычисление  $p(t)$  производится по-разному. Связи в данном случае рассматриваются с точки зрения надежности (надежностная схема).



**Рис. 4.3.** Пример надежностной схемы с участками параллельного соединения блоков 2–3 и 5–7 и включенными последовательно с ними блоками 1 и 4

Для последовательно соединенных блоков (отказ приводит к отказу всей системы) суммируются их интенсивности отказов  $\lambda_i(t)$ :  $\lambda(t) = \sum_{i=1}^n \lambda_i(t)$ , где

$$\lambda_i(t) = -\frac{\ln[p_i(t)]}{t} \text{ и, соответственно, } P(t) = e^{-\lambda(t)t}.$$

Для параллельно соединенных блоков (с точки зрения надежности – это резервирование, т.е. отказ блока не приводит к отказу системы и в целом) перемножаются вероятности отказов отдельных блоков за время

$$t: Q(t) = \prod_{i=1}^n Q_i(t), \text{ где } Q_i(t) = 1 - P_i(t).$$

Определяя, таким образом, суммарную интенсивность отказа системы  $\lambda(t)$  и переходя к вероятности отказа за время  $t$ , оценивают данный параметр системы и принимают решения по данному варианту связей между блоками.

Принятые в данном примере аналитического моделирования ограничения:

- 1) отказ блока – случайное независимое событие;
- 2) закон распределения экспоненциальный, что характерно для РЭА, состоящей из большего числа компонентов;
- 3) в каждый момент времени может быть только один отказ.

Таким образом, при аналитическом моделировании надо ясно отдавать себе отчет в граничных условиях. Поэтому, если заранее известно, что выход одного блока неминуемо (или с заданной вероятностью) повлечет за собой выход другого, это будет уже совсем другая аналитическая история.

Расширенный подход может быть использован и на стадии схематического моделирования для оценки надежности схемы РЭА, состоящей из дискретных или интегральных компонентов с известными интенсивностями отказов  $\lambda(t)$  и коэффициентами нагрузки данных радиокомпонентов.

*Достоинство* аналитического моделирования: малая трудоемкость и низкая стоимость работ. *Недостатки*: сложность учета разных случайных процессов в системе, внешних воздействий, нелинейности элементов и т.д.

Аналитическое моделирование применяют для относительно несложных систем, как правило, линейных и безынерционных. При этом делают ряд упрощений и допущений, что уменьшает точность моделирования.

### 4.3. Имитационное моделирование

Если временная последовательность процессов в модели и в реальном устройстве одинакова, то такое моделирование называют *имитационным*.

Внесение изменений в имитационную модель значительно проще, чем в аналитическую. Имитационная модель строится так, чтобы отразить исследуемые характеристики (надежность, точность, производительность). При этом, кроме описания системы, модель содержит характеристики внешних воздействий.

Различают:

1. Реальное время – в нем протекают реальные процессы в реальном устройстве.

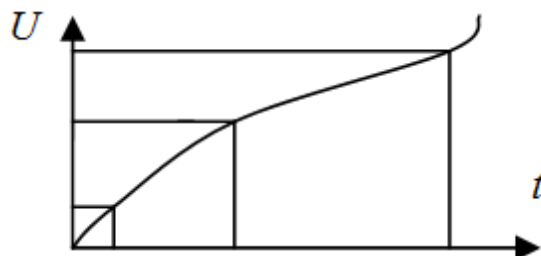


Рис. 4.4. Изменение напряжения в реальном времени

2. Системное (модельное) время – в нем протекают процессы при их моделировании. Это время может масштабироваться для более детального изучения отдельных процессов вплоть до пошагового выполнения.

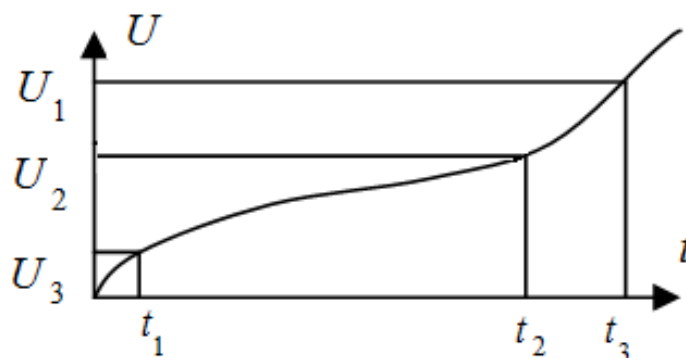


Рис. 4.5. Изменение масштаба времени:  
масштабируемые участки:  
замедление ( $t_1 - t_2$ ), ускорение ( $t_2 - t_3$ )

3. Машинное время – полное время моделирования на ЭВМ, включая процесс трансляции, ввода-вывода и т.д.



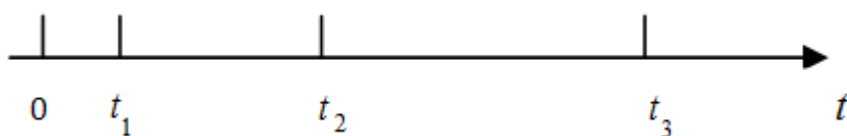


Рис. 4.6. Отсчеты времени моделирования

4. Автоматное время – абстрактное время, регистрирующее порядок событий независимо от их длительности (0, 1, ..., n).

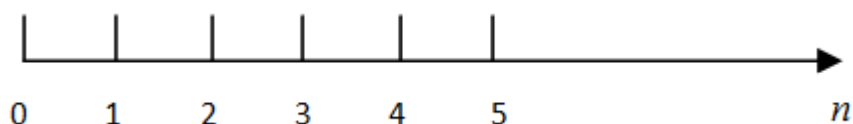


Рис. 4.7. Порядок регистрации событий

#### 4.3.1. Схема процесса имитационного моделирования

Обобщенная схема процесса имитационного моделирования представлена на рис. 4.8.

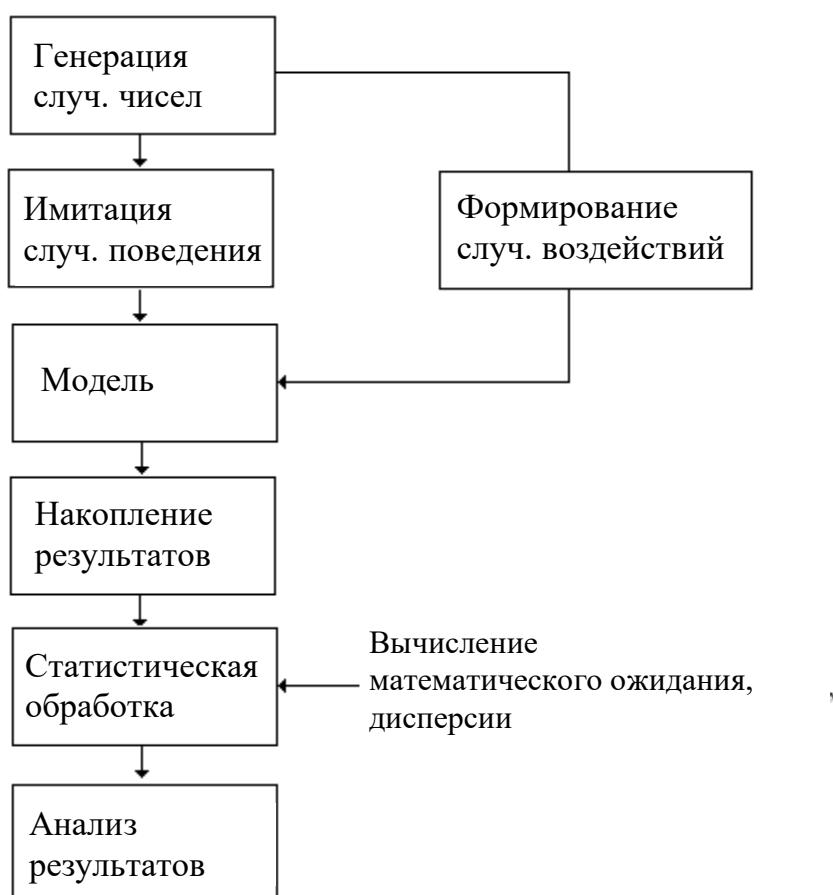


Рис. 4.8. Схема процесса имитационного моделирования

В качестве блоков модели рассматриваются типовые блоки, характеризующие отдельные аспекты функционирования системы. Например, продолжительность работы – модель массового обслуживания, исправность –

модель надежности и т.д. На ЭВМ фактически производится статистический эксперимент, где имитируются входные сигналы и соответствующие состояния блоков системы.

#### 4.3.2. Имитационное моделирование надежности системы

Надежность системы зависит от надежности ее отдельных блоков.

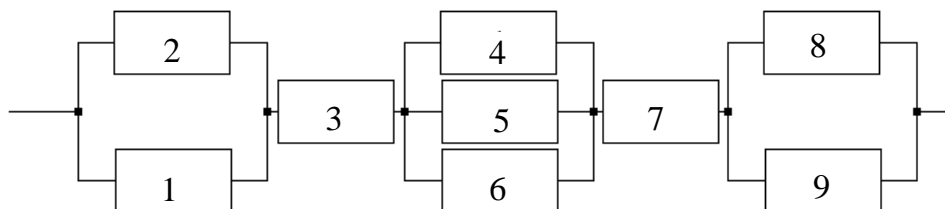


Рис. 4.9. Пример надежности схемы моделируемой системы

Пусть каждый блок описывается выражением

$$\dot{\eta}_i(t) = \begin{cases} 1, & \text{если в момент } t \text{ блок } i \text{ исправен,} \\ 0, & \text{если в момент } t \text{ блок } i \text{ неисправен.} \end{cases}$$

Величина  $\dot{\eta}_i(t)$  может быть определена заранее расчетным путем или экспериментально. В результате на интервале времени  $T$  поведение величины  $\dot{\eta}_i(t)$  определяется случайной последовательностью из 0 и 1.

Тогда состояние последовательно соединенных блоков соответствует логическому умножению, а состояние параллельно соединенных блоков – логическому сложению функций  $\dot{\eta}_i(t)$ . Для схемы, изображенной на рисунке, состояние системы  $v(t)$  в каждый момент времени определяется логическим выражением:

$$v(t) = [\dot{\eta}_1(t) \vee \dot{\eta}_2(t)] \wedge \dot{\eta}_3(t) \wedge [\dot{\eta}_4(t) \vee \dot{\eta}_5(t) \vee \dot{\eta}_6(t)] \wedge \dot{\eta}_7(t) \wedge [\dot{\eta}_8(t) \vee \dot{\eta}_9(t)].$$

При этом:

$$v(t) = \begin{cases} 1, & \text{если система исправна,} \\ 0, & \text{если система неисправна.} \end{cases}$$

Моделирование сводится к многократному повторению случайных процессов  $\dot{\eta}_i(t)$ , вычислению  $v(t)$  на заданном интервале времени  $T$  и статистической обработке. Такое моделирование позволяет получить информацию о средней наработке на отказ, вероятности безотказной работы и т.д.

#### 4.3.3. Имитационное моделирование производительности системы

Другим примером типовой задачи структурного моделирования является моделирование производительности системы. Пусть система состоит из трех устройств, имеющих времена обслуживания  $t_{01}$ ,  $t_{02}$ ,  $t_{03}$ . На систему поступает

поток заявок со случайным интервалом  $\Delta t$ . Пусть известен закон распределения этого случайного интервала  $\varphi(\Delta t)$ . Способ обслуживания заключается в следующем. Заявка поступает последовательно на каждое устройство и обслуживается первым свободным из них. Если все устройства заняты, то заявка пропадет. Необходимо найти вероятность обслуживания заявок за время  $T$ . Процесс моделирования поясняется на рис. 4.10. Имитируется случайный интервал  $\Delta t_i$  по закону распределения  $\varphi(\Delta t)$  и прибавляется к текущему времени  $t$ . Пусть первая заявка появилась в момент времени  $t_1$ , вторая –  $t_2 = t_1 + \Delta t_1$ , третья –  $t_3 = t_2 + \Delta t_2$ , где  $\Delta t_1, \Delta t_2$  – случайная величина. Для рассмотренного примера заявки 5 и 8 пропадают, так как все устройства заняты.

Моделируя процесс обслуживания заявок  $n$  раз на интервале  $T$  и рассчитывая в каждом эксперименте  $P_i$  – вероятность обслуживания заявок за время  $T$ , находим статистически среднюю вероятность.

Изменяя порядок обслуживания, например, организовав очередность, можно повысить вероятность  $P$ . В качестве моделируемых устройств могут быть элементы ЭВМ, обслуживающие запросы от процессора, автоматические телефонные станции, отвечающие на запросы абонентов, радиолокационные системы и др.

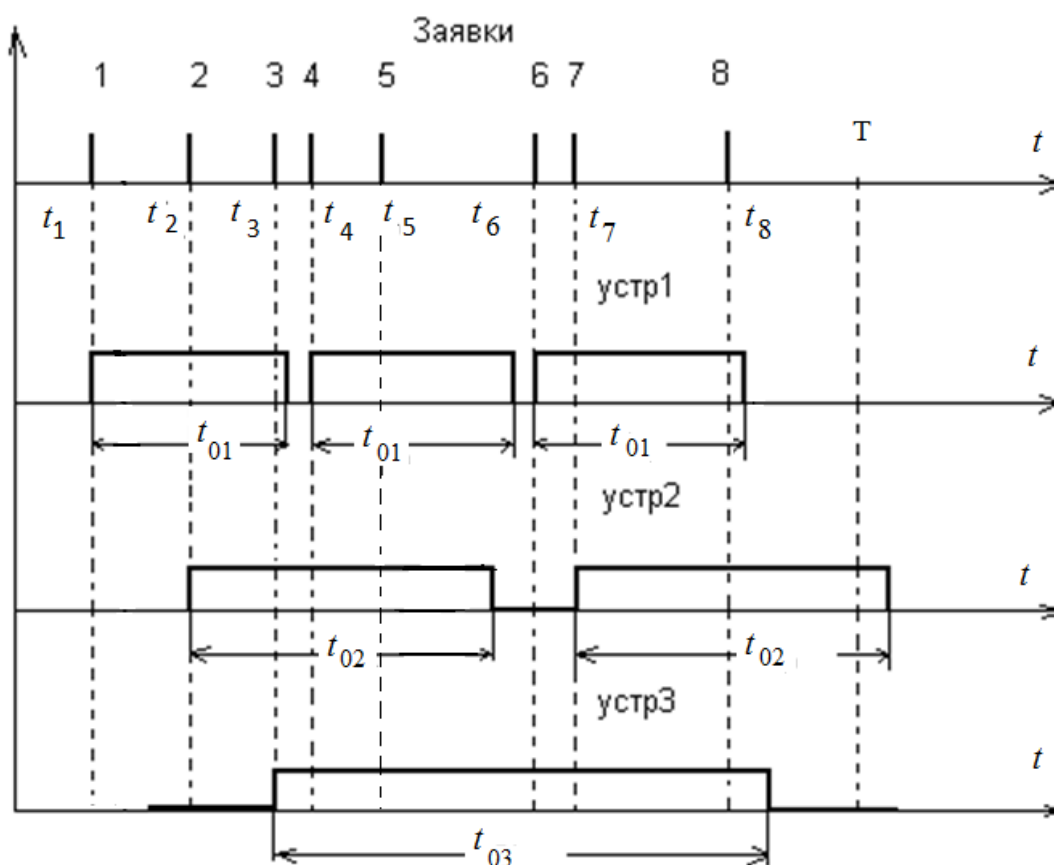
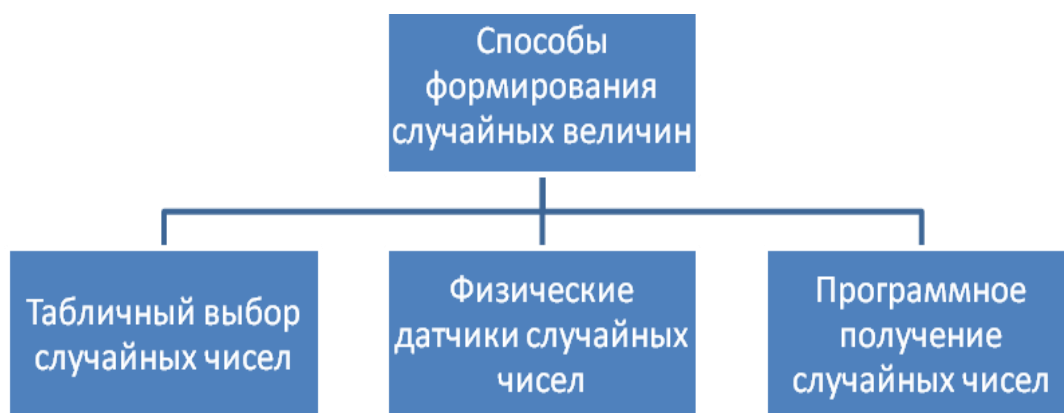


Рис. 4.10. Иллюстрация процесса моделирования производительности системы

#### 4.4. Способы формирования случайных величин

В основе рассмотренных типовых задач структурного моделирования лежит процесс генерации случайных величин. В связи с этим практический интерес представляют способы генерации случайных чисел.

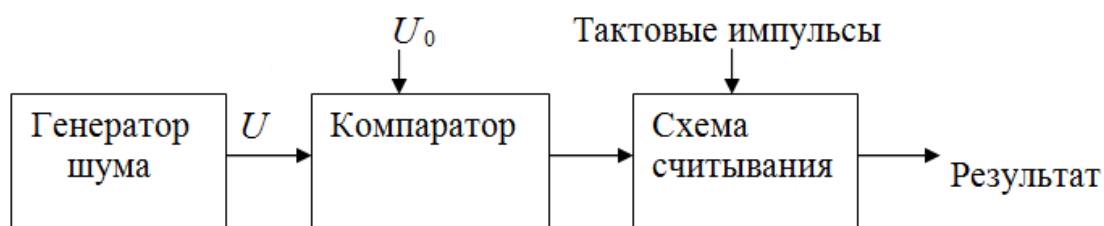


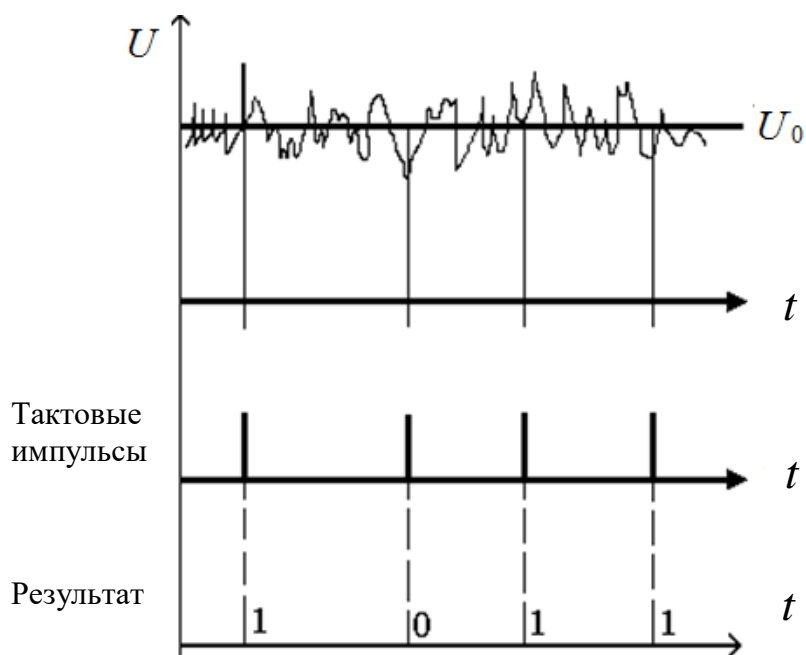
**Рис. 4.11.** Способы генерации случайных величин

1. Таблицы случайных чисел представляют собой последовательности  $(a_1, a_2, \dots, a_n)$  из цифр 0, 1, ..., 9, имеющих равную вероятность появления (например, при бросании кости, вращении рулетки и т.п.). Если нужна случайная цифра  $N$ , то берется любое число из таблицы. Если требуется число  $x$ , то из таблицы берут  $n$  очередных цифр. Например,  $x = a_1, a_2, a_3$  или  $x = a_4, a_5, a_6$  для трехзначного числа. Цифры можно брать подряд с любого места в любом направлении.

2. Физические датчики, например диоды, транзистора и т.п. Случайное напряжение  $U$  с генератора поступает на компаратор, на выходе которого формируется логическая 1 при превышении порога  $U_0$  или логический 0, если  $U < U_0$ . В момент действия тактовых импульсов результат считывается, и на выходе получается последовательность случайных 0 и 1, из которых можно составить числа любой разрядности.

3. Программы получения случайных чисел формируют случайное число из предыдущего в результате некоторых функциональных преобразований  $\zeta_{n+1} = F(\zeta_n)$ . Такие числа называются псевдослучайными, так как их формируют алгоритмы, случайностей не допускающие. Однако псевдослучайные числа могут вполне в ряде задач заменить настоящие случайные числа. Существуют специальные тесты проверки псевдослучайных чисел, например, тест соответствия принятому закону распределению, тест серий, проверяющий независимость следующих друг за другом групп чисел, тест интервалов, проверяющий частоту появления одинаковых чисел, и др.



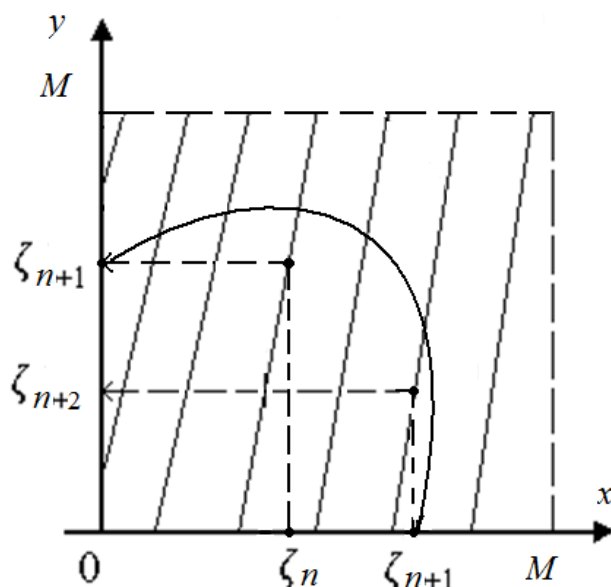


**Рис. 4.12.** Схема и временные диаграммы работы датчика случайной величины  
**4.4.1. Моделирование равномерного распределения**

Наиболее часто для генерации равномерного распределения псевдослучайных чисел применяется формула вида  $\zeta_{n+1} = K\zeta_n \bmod M$ , где  $\zeta_i$  – целые числа,  $K$  – специально выбранное большое целое число, а операция умножения  $K\zeta_n$  производится по модулю  $M$ . Таким образом, если  $K\zeta_n \geq M$ , то в качестве  $\zeta_{n+1}$  берется остаток от деления  $K\zeta_n / M$ . Графически эта функция представляет собой множество прямых линий в квадрате со стороной  $M$ . Псевдослучайные числа  $\zeta_i$  располагаются на наклонных линиях. Настоящие случайные числа покрывают весь квадрат  $M \times M$ . Дополнив рассмотренную процедуру преобразованием вида  $\zeta_{n+1}^* = \zeta_{n+1} / M$ , получим случайные числа, равномерно распределенные на интервале  $[0, 1]$ , которые являются базовыми для формирования случайных чисел с произвольным законом распределения.

*Пример:* При  $K = 12$ ,  $\zeta_n = 3$ ,  $M = 7$  генерируется последовательность псевдослучайных чисел 3, 1, 5, 4, 6, ... Действительно, для  $K\zeta_n/M = 12 \times 3/7$  остаток

$1 = \zeta_{n+1}$ , далее для  $12 \times 1/7$  остаток  $5 = \zeta_{n+2}$ , для  $12 \times 5/7$  остаток  $4 = \zeta_{n+3}$ , для  $12 \times 4/7$  остаток  $6 = \zeta_{n+4}$  и т.д.



**Рис. 4.13.** Графическая иллюстрация процесса получения равномерно распределенных случайных чисел

#### 4.4.2. Моделирование нормального распределения

Нормальное распределение – одно из важнейших непрерывных распределений. Существует несколько методов его получения, основанных на использовании равномерного распределения случайных чисел.

Так, например, согласно центральной предельной теореме в теории вероятностей сумма независимых случайных чисел  $\varepsilon_i$  с произвольными законами распределения и мало отличающимися дисперсиями образуют последовательность  $\gamma$  с законом распределения, стремящимся к нормальному при  $n \rightarrow \infty$ . В качестве  $\varepsilon_i$  при моделировании и используют равномерно распределенные величины по интервалу  $[0, 1]$ , которые уже при  $n \geq 8$  дают хороший результат, приближенный к нормальному закону. При этом математическое ожидание  $M[\gamma] = n/2$ , а дисперсия  $D[\gamma] = n/12$ .

Для нормировки, т.е. чтобы получить  $M[\gamma] = 0$ , а  $D[\gamma] = 1$ , используют

выражение  $\gamma_1 = \sqrt{\frac{12}{n}} \cdot \sum_{i=1}^n (\zeta_i - \frac{n}{2})$ , где  $\zeta_i$  – случайные числа, равномерно распределенные на  $[0, 1]$ . Очевидно, что при  $n = 12$  выражение значительно упрощается:  $\gamma_1 = \sum_{i=1}^{12} (\zeta_i - 6)$ .

Другим методом получения нормального распределения случайных чисел является метод полярных координат:  $\gamma_n = \sqrt{-2 \cdot \ln(\zeta_n)} \cdot \sin(2 \cdot \pi \cdot \zeta_{n+1})$ ,  $\gamma_{n+1} = \sqrt{-2 \cdot \ln(\zeta_n)} \cdot \cos(2 \cdot \pi \cdot \zeta_{n+1})$ . Числа  $\gamma_n$  и  $\gamma_{n+1}$  вычисляются с

использованием пары чисел  $\zeta_n, \zeta_{n+1}$  с равномерным распределением на интервале  $[0, 1]$ . Получающаяся последовательность является нормированной, т.е.  $M[\gamma] = 0, D[\gamma] = 1$ . Метод полярных координат более точен, однако, требуется больше затрат машинного времени, поскольку вычисляются логарифмы, синусы и косинусы.

#### 4.4.3. Моделирование дискретного распределения

Если требуется получить ряд дискретных случайных величин  $\varepsilon_1, \varepsilon_2, \varepsilon_3, \dots, \varepsilon_n$ , с вероятностями  $p_1, p_2, \dots, p_n$ , то интервал  $[0, 1]$  делят на  $n$  отрезков  $\delta_i$  с длиной  $p_i$  (при этом  $\sum_{i=1}^n \delta_i = 1$ ).

Для каждого исходного равномерного распределенного случайного числа  $\zeta_i$  определяют интервал  $\delta_i$ , в который оно попадает и тем самым определяют событие, которое произойдет, т.е.  $\varepsilon_i$ .

Таким образом, условие для получения дискретного распределения следующее:

$$\varepsilon = \begin{cases} \varepsilon_1, & \text{если } 0 \leq \zeta_i < \delta_1, \\ \varepsilon_2, & \text{если } \delta_1 \leq \zeta_i < \delta_2, \\ \dots & \dots \\ \varepsilon_n, & \text{если } \delta_{n-1} \leq \zeta_i < \delta_n. \end{cases}$$

Простейший пример:

Моделируем случайное событие с вероятностью  $p$ . Интервал  $[0, 1]$  делим на два участка:  $p$  и  $(1 - p)$ . Генерируем равномерно распределенную последовательность чисел и определяем их попадание на данные участки. Если попадание на участке  $p$ , то событие произошло, следовательно, фиксируем логическую 1. Если попадание на участке  $(1 - p)$ , то событие не произошло, следовательно, фиксируем логический 0.

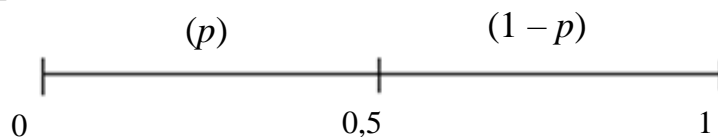


Рис. 4.14. Простейший пример моделирования дискретного распределения

#### 4.4.4. Моделирование произвольного распределения

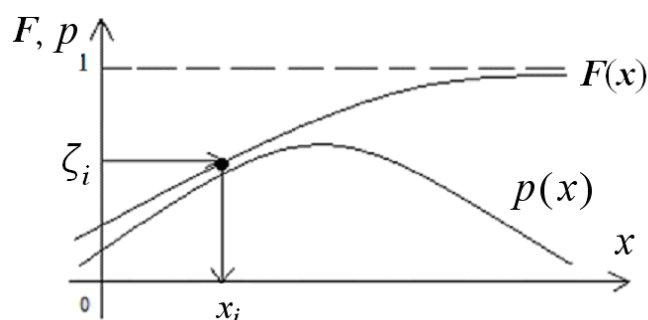
##### Метод обратной функции

Для моделирования случайных величин с произвольным законом распределения используется так называемый метод обратной функции, основанный на теореме из теории вероятностей, которая гласит, что если случайная величина  $x$  имеет плотность распределения вероятности  $p(x)$ , то

случайная величина  $\zeta = F(x) = \int_{-\infty}^x p(x) dx$  распределена равномерно в интервале  $[0, 1]$  независимо от вида  $p(x)$ . Таким образом, алгоритм моделирования произвольного распределения заключается в следующем.

1. Моделируется равномерное распределение случайной величины  $\zeta_i$  из интервала  $[0, 1]$ .

2. По выражению  $\zeta_i = \int_{-\infty}^{x_i} p(x) dx$  подбирают величину  $x_i$  с требуемым произвольным распределением  $p(x)$  как функцию, обратную  $\zeta = F(x)$ .



**Рис. 4.15.** Иллюстрация к моделированию произвольного распределения

На практике обратную функцию в отдельных случаях найти затруднительно, а то и вовсе невозможно. В этих случаях используют метод Неймана.

### **Метод Неймана**

Моделирование произвольно распределенных случайных величин по методу Неймана, заключающемуся в том, что если случайная величина  $x$  определена на некотором интервале  $[a, b]$  и ее плотность распределения вероятности ограничена  $p(x) \leq M_0$ , то  $x_i$ , распределенные по данному закону, можно получить следующим образом:

1) генерируют  $\zeta_1$  и  $\zeta_2$ , случайные числа, равномерно распределенные на интервале  $[0, 1]$ ;

2) строится случайная точка  $C(\eta_1, \eta_2)$  с координатами  $\eta_1 = a + \zeta_1(b - a)$ ,  $\eta_2 = \zeta_2 M_0$ ;

3) если точка  $C$  лежит под кривой  $y = p(x)$ , то  $x_i = \eta_1$ , если точка  $C$  лежит над кривой  $y = p(x)$ , то выбирают новую пару значений  $\zeta_1$  и  $\zeta_2$ .



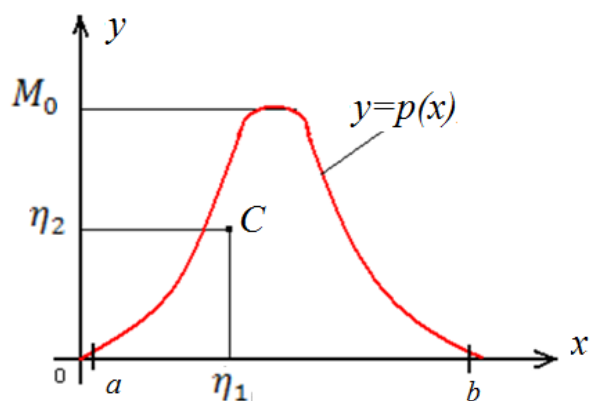


Рис. 4.16. Иллюстрация к методу Неймана

#### 4.5. Принципы организации структурного моделирования динамических процессов в системе

Основные понятия, используемые при выяснении динамики структуры во время моделирования: процесс, активность, событие

*Процесс* – описание алгоритма работы некоторой части системы в терминах работы блоков.

*Активность* – состояние блока во время обработки запроса к нему. Основная характеристика – время активности.

*Событие* – изменение состояния объекта в системе или запрос извне. События инициализируют активность.

Структурное моделирование динамики сводится к следующим основным действиям:

1. Моделирование внешних запросов.
2. Моделирование действий системы, соответствующих состояниям (освобождение и занятость отдельных блоков системы, определение необходимых условий активности и др.).
3. Моделирование интервалов активности отдельных блоков системы.
4. Накопление статистики (время активности, простоя отдельных блоков системы, занятость и т.п.).

#### 4.6. Пример структурного моделирования системы телевизионной визуализации люминесцирующих объектов

В ряде случаев на этапе структурного моделирования в зависимости от специфики системы могут решаться задачи, отличающиеся от типовых задач оценки точности, надежности, производительности. В любом случае математическая модель будет носить частный характер и определять основной параметр (критерий качества) моделируемой системы.

Так, например, визуализация люминесценции объектов является одной из задач, решаемых при помощи телевизионных систем. При проектировании таких систем необходимо осуществлять оптимальный выбор источника

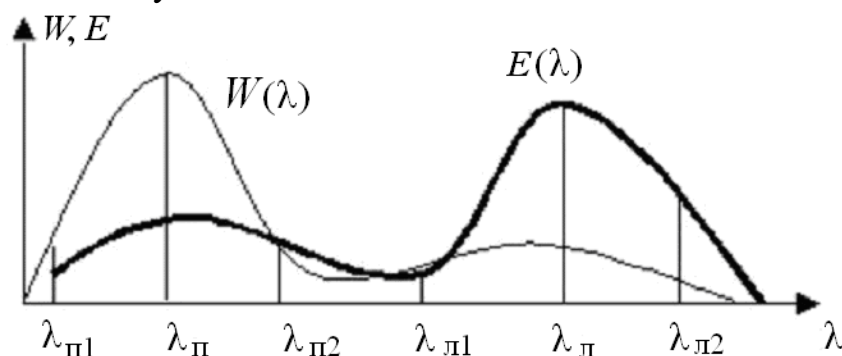
возбуждения люминесценции (ИВЛ) и приемника люминесценции (ПЛ), согласуя их параметры с люминесцентными свойствами объекта с целью получения изображения с максимально возможным контрастом объекта по отношению к фону. Компьютерное моделирование позволяет решать подобного рода инженерные задачи проектирования на структурном уровне.

Критерием качества в данном случае, очевидно, является контрастность получаемого изображения люминесцирующего объекта по отношению к фону. Действительно, глаз реагирует на относительный контраст в изображении, а гистограмма распределения яркостей изображения люминесцирующего объекта имеет два четко выраженных максимума, соответствующих люминесцирующему объекту и фону.

Задачей моделирования является оценка получаемого контраста изображений в предварительно выбранных вариантах построения системы для нахождения наилучшего из них. В связи с этим рассмотрим математическую модель, лежащую в основе метода моделирования.

В реальной телевизионной системе из-за возможной собственной люминесценции фона и неидеальности спектральных характеристик ее компонентов имеются следующие фоновые составляющие:  $i_{\text{фс}} = i_{\text{ф}} + i_1 + i_2$ , где  $i_{\text{ф}}$  – сигнал от люминесцирующего фона,  $i_1$  – сигнал от паразитной засветки ПЛ в области спектра люминесценции,  $i_2$  – сигнал от паразитной засветки ПЛ в области спектра поглощения. Для фототока ПЛ  $i = i_0 + i_{\text{фс}}$ , где  $i_0$  – полезный сигнал от объекта, может быть записано выражение, аналогичное выражению для относительного оптического контраста:  $K = \frac{i_0 - i_{\text{фс}}}{i_0}$ .

Появление сигналов от паразитных засветок иллюстрируется на рис. 4.17, где изображена результирующая характеристика ИВЛ –  $W(\lambda)$ , определяемая источником света (ИС) и светофильтром  $C_1(\lambda)$  и согласованная со спектром поглощения, а также результирующая характеристика ПЛ –  $E(\lambda)$ , определяемая фотоприемником (ФП) и светофильтром  $C_2(\lambda)$  и согласованная со спектром люминесценции исследуемого объекта.

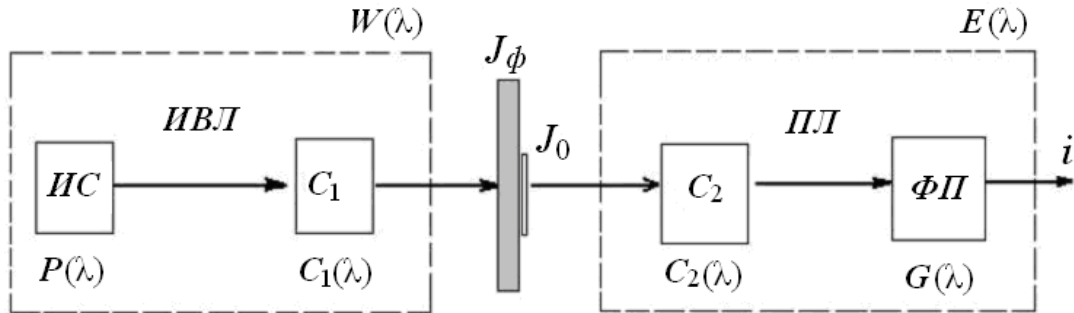


**Рис. 4.17.** Спектральные характеристики реальных ИВЛ и ПЛ:

$\lambda_{\text{п1}}, \lambda_{\text{п2}}$  – границы диапазона длин волн, соответствующие спектру поглощения;  
 $\lambda_{\text{л1}}, \lambda_{\text{л2}}$  – границы диапазона длин волн, соответствующие спектру люминесценции

Математическая модель телевизионной системы, визуализирующей люминесценцию объектов, представлена на рис. 4.18.

Компоненты фототока определяются в общем случае выражением  $i = \int_{\lambda_1}^{\lambda_2} E(\lambda) J(\lambda) d\lambda$  [3], где  $J(\lambda) = AW(\lambda)$  – общая интенсивность свечения исследуемого поля зрения;  $A$  – коэффициент, характеризующий люминесцентные свойства вещества,  $[\lambda_1, \lambda_2]$  – участок спектрального диапазона.



**Рис. 4.18.** ИС – источник света с мощностью  $P(\lambda)$ ; ФП – фотоприемник со спектральной чувствительностью  $G(\lambda)$ ;  $C_1$  и  $C_2$  – светофильтры с коэффициентами пропускания  $C_1(\lambda)$  и  $C_2(\lambda)$ ;  $J_0$  и  $J_\phi$  – интенсивность свечения объекта и фона,  $i$  – выходной сигнал (фототок)

Переходя к средним значениям мощности ИВЛ и чувствительности ПЛ в областях спектров поглощения и люминесценции, можно получить выражение для определения контрастности изображения, в котором отражены все основные компоненты системы:

$$K = 1 - \frac{P_{\text{ср.л}} C_{1\text{л}}}{P_{\text{ср.п}} C_{1\text{п}}} - \frac{G_{\text{ср.п}} C_{2\text{п}}}{G_{\text{ср.л}} C_{2\text{л}}} - \frac{A_\phi S_\phi}{A_0 S_0}, \quad (1)$$

где  $P_{\text{ср.л}}$ ,  $P_{\text{ср.п}}$  – средняя мощность источника света в ИВЛ соответственно в области спектра люминесценции и в области спектра поглощения;  $G_{\text{ср.л}}$ ,  $G_{\text{ср.п}}$  – средняя чувствительность фотоприемника в ПЛ соответственно в области спектра люминесценции и в области спектра поглощения;  $A_0$ ,  $A_\phi$  – коэффициенты, характеризующие люминесцентные свойства объекта и фона;

$S_0$ ,  $S_\phi$  – площадь объекта и фона, а  $C_{1\text{л}} = \int_{\lambda_{\text{л1}}}^{\lambda_{\text{л2}}} C_1(\lambda) d\lambda$ ,  $C_{1\text{п}} = \int_{\lambda_{\text{п1}}}^{\lambda_{\text{п2}}} C_1(\lambda) d\lambda$ ,  
 $C_{2\text{л}} = \int_{\lambda_{\text{л1}}}^{\lambda_{\text{л2}}} C_2(\lambda) d\lambda$ ,  $C_{2\text{п}} = \int_{\lambda_{\text{п1}}}^{\lambda_{\text{п2}}} C_2(\lambda) d\lambda$ .

Выражение (1) может рассматриваться как целевая функция, которую следует максимизировать в условиях действующих ограничений. Таким

образом, задачу оптимизации можно свести и к классической задаче линейного программирования о поиске оптимального решения в системе с ограниченными ресурсами.

Однако для инженерной практики более удобно компьютерное моделирование предварительно выбранных вариантов систем с целью оценки их качества – контрастности получаемых изображений.

Принимая во внимание выражение для интегральной чувствительности системы  $G = \frac{i}{\Phi}$ , как фототок насыщения  $i$ , рассчитанный на один люмен светового потока  $\Phi$ , и выделяя в световом потоке составляющие  $\Phi = \Phi_0 + \Phi_1 + \Phi_2 + \Phi_\phi$ , причем  $\Phi_0 \sim A_0 P_{cp}$ ,  $\Phi_1 \sim A_1 P_{cp}$ ,  $\Phi_2 \sim A_2 P_{cp}$ ,  $\Phi_\phi \sim A_\phi P_{cp}$ , где  $P_{cp}$  – средняя мощность ИВЛ,  $A_0$  и  $A_\phi$  – коэффициенты, характеризующие люминесцентные свойства объекта и фона,  $A_1$  и  $A_2$  – коэффициенты, характеризующие энергетические свойства паразитных световых потоков и определяемые коэффициентами пропускания  $C_1(\lambda)$  и  $C_2(\lambda)$ , можно записать выражение, удобное для определения пороговых ограничений:  $P_{cp}G = \frac{i}{A_0 + A_\phi + A_1 + A_2}$ .

Действительно, из выражения следует, что для объекта с заданными люминесцентными свойствами  $A_0$  в системе существует множество пар ИВЛ-ПЛ для получения одинакового фототока (а значит, и контраста по отношению к фону).

При этом в идеальной системе, для которой  $A_\phi = A_1 = A_2 = 0$ , пороговые ограничения отсутствуют, и для визуализации более слабой люминесценции при том же фототоке (т.е. при том же контрасте) можно неограниченно увеличивать как мощность источника, так и чувствительность фотоприемника.

В реальной системе, как видно из выражения, существует пороговое ограничение  $\Pi = \frac{A_\phi + A_1 + A_2}{A_0} < 1$ , при превышении которого увеличивать как мощность источника, так и чувствительность фотоприемника бесполезно, поэтому что в этом случае в фототоке фоновая составляющая будет превышать полезную составляющую, несущую информацию об объекте.

Таким образом, в подпороговой области существует множество оптимальных пар ИВЛ, для которых  $P_{cp}G = const$ , обеспечивающих визуализацию объекта с люминесценцией  $A_0$ , при заданном контрасте. При этом возможно увеличение чувствительности ИВЛ и мощности ПЛ для повышения контраста визуализируемого объекта с  $A < A_0$ .

При использовании метода компьютерного моделирования в ЭВМ вводят известные значения спектральных характеристик компонентов системы, параметров сюжета и в зависимости от решаемой задачи вычисляют значения получаемого относительного контраста с целью выбора наилучшего варианта системы, определяют пороговые ограничения или находят требуемую для

достижения заданного контраста спектральную характеристику исследуемого компонента.

Для вычисления интегралов целесообразно использовать метод трапеций. При этом абсолютная величина погрешности  $R_n$  удовлетворяет неравенству:

$|R_n| \leq \frac{(b-a)^3}{12n^2} M_2$ , где  $M_2$  – максимум модуля второй производной подынтегральной функции на отрезке  $[a, b]$ . Абсолютная погрешность  $R_n$  будет меньше заданного числа  $\varepsilon > 0$ , если  $n > \sqrt{\frac{M(b-a)}{12\varepsilon}}$ . Для данного метода при  $n = 100$  погрешность  $\varepsilon < 0,0008$ , что является достаточным для моделирования.

Алгоритм процедуры моделирования предусматривает ввод массивов значений спектральных характеристик для источника света, фотоприемника и светофильтров  $C_1(\lambda)$  и  $C_2(\lambda)$  в диапазоне длин волн от 0 до 1000 нм с шагом 10 нм, а также получение результирующих спектральных характеристик при использовании группы светофильтров.

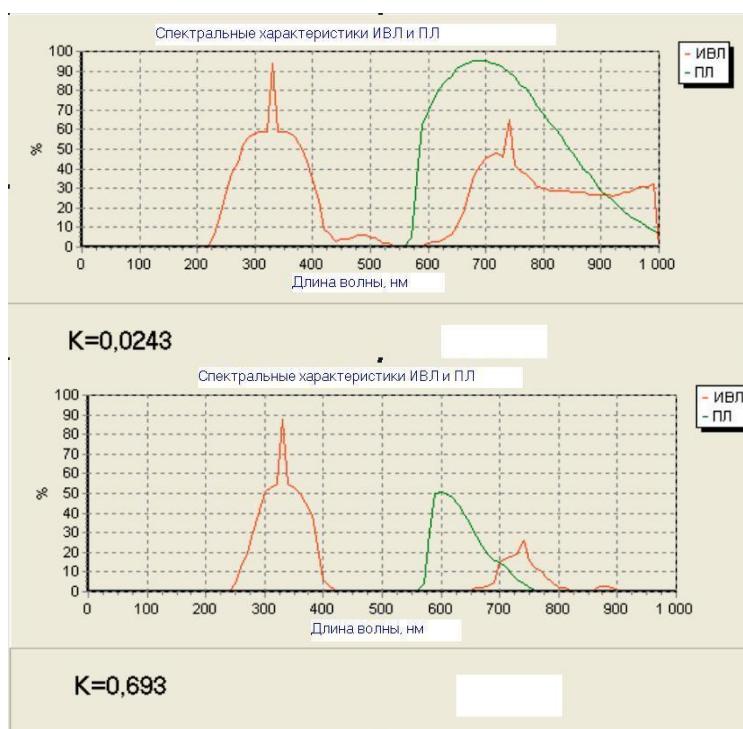
Дополнительно в программу вводятся значения границ диапазона спектра поглощения и спектра люминесценции, что достаточно для вычисления интегралов, рассмотренных в модели, и получения оценки относительного контраста изображения люминесцирующего объекта.

Рассмотрим демонстрационный пример работы программы моделирования при оценке вариантов системы визуализации люминесценции в видимой области спектра под воздействием ультрафиолетовых лучей, построенной с использованием стандартных, практически применяемых компонентов.

На рис. 4.19 приведены окна программы с результатами моделирования двух вариантов системы.

Как видно из приведенных рисунков, количественная оценка контрастности получаемых изображений показывает, что во втором варианте системы достигается значительно более высокая контрастность изображения люминесцирующего объекта ( $K = 0,693$ ) за счет уменьшения влияния фоновых составляющих, что соответствует предварительной качественной оценке путем совмещения результирующих спектральных характеристик.

Метод позволяет не только оценить получаемый в системе контраст изображения, но решать обратные задачи. Например, оценить требования к отдельным компонентам системы для достижения заданного контраста.



**Рис. 4.19.** Результаты моделирования первого (вверху) и второго (внизу) вариантов системы

### *Контрольные вопросы к лекции*

1. Назвать основные задачи структурного моделирования.
2. Что является исходными данными для структурного моделирования?
3. Какие существуют основные виды структурного моделирования?
4. В чем состоит суть аналитического моделирования?
5. В чем состоит суть имитационного моделирования?
6. Какой процесс лежит в основе имитационного структурного моделирования?
7. В чем заключается аналитическое моделирование надежности системы?
8. В чем заключается имитационное моделирование надежности системы?
9. В чем заключается имитационное моделирование производительности системы?
10. Какие существуют способы формирования случайных величин?
11. Что такое псевдослучайная последовательность?
12. Каким образом генерируются псевдослучайные числа с равномерным законом распределения?
13. Как получают нормально распределенные псевдослучайные числа?
14. Как получают псевдослучайные числа с произвольным законом распределения?
15. Перечислить основные принципы организации структурного моделирования динамических процессов в системе.

## ЛЕКЦИЯ 5

### 5.1. Функциональное моделирование

При проектировании РЭА необходимо исследовать процессы преобразования сигнала от входа к выходу. Такие процессы можно моделировать на ЭВМ достаточно точно на основе физического подхода методами схемотехнического моделирования. Однако это усложняет расчеты и требует много времени. Значительно быстрее можно выполнить моделирование на основе информационного подхода методами функционального моделирования (ФМ), которое является, безусловно, приближенным, однако, его точность вполне достаточна для решения задач на данном уровне проектирования.

Суть функционального моделирования заключается в разбиении РЭА на отдельные функциональные блоки, каждый из которых выполняет определенное функциональное преобразование сигнала (усиление, ограничение, интегрирование и т.д.). Под *формой* сигнала понимается либо зависимость сигнала от времени  $x(t)$  при моделировании во *временной* области, либо эквивалентное представление сигнала в виде изображения по Лапласу  $x(p)$  или зависимость от комплексной частоты  $j\omega$  при моделировании в *частотной* области. Основным требованием при функциональном моделировании является скорость, чтобы можно было исследовать как можно больше вариантов функциональных схем.

Приближенный характер функционального моделирования требует определенных допущений:

- 1) *развязка* – независимость работы отдельных блоков от других;
- 2) *однаправленность элементов* – сигнал от входа распространяется на выход (нет влияния выходного блока на свой вход).

Так, например, требование развязки эквивалентно условию:  $R_{\text{вх}} = \infty$ ,  $R_{\text{вых}} = 0$  для каждого блока, а требование однаправленности запрещает замыкать выход элементов в функциональной схеме.

### 5.2. Базовые элементы функциональных схем

Элементы функциональных схем можно свести к четырем базовым:

- 1) генераторы сигналов;
- 2) безынерционные элементы;
- 3) инерционные линейные элементы;
- 4) инерционные нелинейные элементы.

#### 5.2.1. Генераторы сигналов

Различают две разновидности генераторов сигналов:

- 1) *независимые*, или задающие сигнал  $x(t)$  на входе функциональных схем;

2) *управляемые*, формирующие ту или иную форму сигнала  $x(t)$  в зависимости от управляющего воздействия  $U$ :

$$x(t) = \begin{cases} x_1(t) \text{ при } U = U_1, \\ x_2(t) \text{ при } U = U_2, \\ \vdots \\ x_n(t) \text{ при } U = U_n. \end{cases}$$

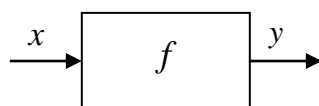


**Рис. 5.1.** Условное обозначение генератора сигналов: независимый генератор (слева), управляемый генератор (справа)

### 5.2.2. Безынерционные элементы

Безынерционные элементы могут быть линейными и нелинейными и различаются соответственно линейной или нелинейной функцией преобразования  $y = f(x)$ .

В отличие от линейного нелинейный элемент преобразует форму сигнала (ограничение, детектирование, формирование импульса другой формы и т.д.). Моделирование таких элементов проводится с целью построения временных диаграмм (без учета инерционности переходных процессов) и проверки правильности функционирования при изменении параметров сигнала и характеристик устройства в заданном диапазоне.



**Рис. 5.2.** Условное обозначение безынерционного элемента

Основные типы безынерционных элементов приведены в табл. 5.1.

### 5.2.3. Инерционные линейные элементы

Инерционные линейные элементы осуществляют преобразование во *временной* области в соответствии с выражением  $y(t) = \int_0^t x(t)h(t - \tau)dt$ , где  $h(t - \tau)$  – переходная характеристика, а в *частотной* области – в соответствии с выражением  $y(p) = k(p)x(p)$ , где  $k(p)$  – коэффициент передачи.



К таким элементам относятся фильтры, линейные усилители, операционные усилители и т.п.

Основные типы безынерционных элементов

Тип элемента	Выполняемое преобразование	Примечание
Аналого-аналоговый		$y = f(x)$
Аналого-импульсный		$\tau = f[x(t)]$ – широтно-импульсная модуляция
Импульсно-аналоговый		$y(t) = k(A)t$
Аналого-цифровой		$N_y(t) = kx(t)$
Цифро-аналоговый		$y(t) = kN_x(t)$
Аналого-логический		$y = 1, 1/2, 0$ – значения логической переменной
Логико-аналоговый		$y_1, y_3$ – электрические уровни, $y_2 = y_2(t)$ – форма сигнала $y$
Цифровой		$N_y = f(N_x)$
Логический		$y = L(x_1, x_2), L$ – логическая функция
Логико-цифровой		$N_y = L(x_1, x_2)$
Логико-импульсный		Импульсы на выходе при $L(x_1, x_2) = 1$

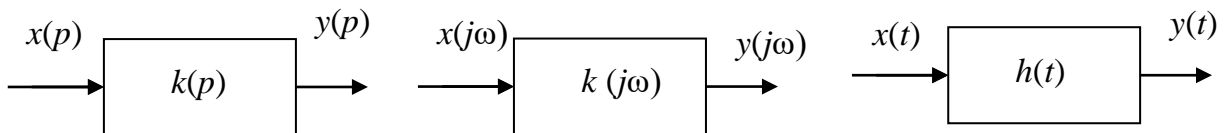
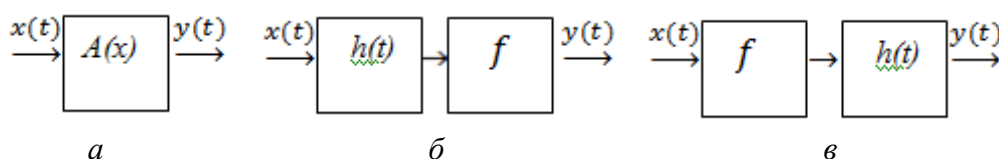


Рис. 5.3. Условные обозначения инерционных линейных элементов

### 5.2.4. Инерционные нелинейные элементы

В инерционных нелинейных элементах функцией преобразования является некоторый нелинейный оператор  $A(x)$ , например, дифференциальное уравнение (ДУ), как наиболее универсальная форма представления, удобная для реализации на ЭВМ численными методами. Если порядок ДУ велик и построение модели затруднительно, то инерционный нелинейный элемент приближенно моделируют путем соединения инерционного линейного элемента и безынерционного нелинейного элемента, что описывается выражением  $y(t) = f\left[\int_0^t x(t)h(t-\tau)dt\right]$ .



**Рис. 5.4.** Инерционный нелинейный элемент:  
*a* – условное обозначение;  
*б, в* – эквивалентное представление

Выходной сигнал и погрешность вычисления получаются разными при разном эквивалентном представлении. Так, ошибка численного вычисления интеграла в первой (*б*) эквивалентной схеме усиливается в нелинейном элементе. Однако точность моделирования определяется не только точностью вычисления, но и точностью моделирования в целом. Поэтому для приближенной оценки модель (*б*) может оказаться достаточной.

## 5.3. Моделирование базовых функциональных элементов

При моделировании функциональных элементов необходимо по заданному значению сигнала  $x$  вычислить его выходную величину  $y$ . Рассмотрим алгоритмы моделирования базовых функциональных элементов.

### 5.3.1. Безынерционные элементы

При моделировании элементов данного типа проблем не возникает, поскольку функция  $y = f(x)$  может быть вычислена в любой момент времени.

### 5.3.2. Генераторы сигналов

При моделировании непрерывная функция  $y = x(t)$  заменяется дискретной функцией  $x_n = x(t_n)$  в известные моменты времени  $t_n$ . Для упрощения и ускорения вычислений используют рекуррентные формулы  $x_n = f(x_{n-1}, x_{n-2}, \dots)$ ,

где

$x_{n-1}, x_{n-2}$  – известные ранее вычисленные значения функции.

*Примеры.*

1. Моделируя  $y = x(t) = k e^{\omega t}$ , можно использовать следующее рекуррентное соотношение:  $x_n = x_{n-1} k e^{\omega \Delta t}$ . Таким образом, один раз вычислив  $e^{\omega \Delta t} = A$ , все остальное находим по простой рекуррентной формуле:  $x_n = A x_{n-1}$ ;  $x_0 = k$ .

2. Моделируя сигналы  $y_1 = x_1(t) = \sin \omega t$ ,  $y_2 = x_2(t) = \cos \omega t$ , можно представить  $\sin \omega t_n = \sin \omega(t_{n-1} + \Delta t)$ ,  $\cos \omega t_n = \cos \omega(t_{n-1} + \Delta t)$  и получить рекуррентные формулы:  $x_{1n} = A_1 x_{1,n-1} + A_2 x_{2,n-1}$ ;  $x_{2n} = A_1 x_{2,n-1} + A_2 x_{1,n-1}$ , где  $A_1 = \cos \omega \Delta t$ ,  $A_2 = \sin \omega \Delta t$ ,  $x_{1,0} = 0$ ,  $x_{2,0} = 1$ , причем  $x_{1n}$  сигналы  $x_{1,n}$  и  $x_{2,n}$  моделируются попеременно.

### 5.3.3. Инерционные линейные элементы

Способы моделирования зависят от способа задания элемента, а именно: в частотной (задан коэффициент передачи) или временной (задана переходная характеристика) области.

Во временной области численное преобразование выполняется методом скользящего суммирования.

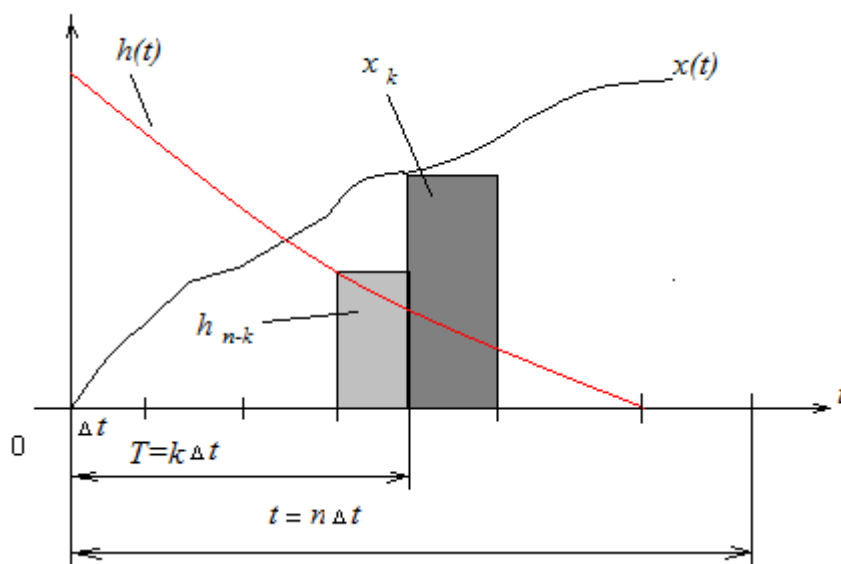


Рис. 5.5. Иллюстрация метода скользящего суммирования

Скользящее суммирование заключается в следующем:

1) заданный интервал интегрирования  $[0, t]$  и интервал текущего времени интегрирования  $[0, \tau]$  разбивают на  $n$  отрезков  $\Delta t$ , получая  $t = n\Delta t$ ,  $\tau = k\Delta t$ ,  $t - \tau = (n - k) \Delta t$ ;

2) считая на каждом из отрезков  $\Delta t$  значения  $x(t)$  и  $h(t - \tau)$  постоянными (что соответствует численному интегрированию методом прямоугольников), получают при  $d\tau \approx \Delta t$  вместо интеграла его дискретную аппроксимацию в виде суммы (*дискретной свертки* интеграла).

В *частотной* области используется представление входного, выходного сигналов и коэффициента передачи в виде комплексных чисел в алгебраической или показательной форме.

#### 5.3.4. Инерционные нелинейные элементы

Если инерционный нелинейный элемент задан обыкновенным дифференциальным уравнением (ОДУ), то он моделируется во временной области путем *дискретизации* и *алгебраизации* ОДУ.

*Дискретизация* состоит в замене производных конечно-разностным аналогом. В результате дискретизации ОДУ превращается в алгебраическое уравнение относительно  $y_{n+1}$  и решается численными методами. Такой же подход справедлив для элементов, описываемых ДУ и более высоких порядков (в частных производных).

#### 5.4. Моделирование элементов во временной области, заданных коэффициентом передачи

Имеем непрерывный входной сигнал  $x(t)$ . При моделировании на ЭВМ непрерывный сигнал заменяется дискретным  $x_n = x(t_n)$ , взятым в момент времени  $t_n$ . В промежутках  $t_n < t < t_{n+1}$  значение сигнала не определено. Его можно, например, считать постоянным и равным  $x_n$ . В этом случае можно считать, что на вход элемента поступает *последовательность скачков*, а выходной сигнал является суммарным откликом на эти скачки.

При моделировании переходят от непрерывного входного сигнала  $x(t)$  и коэффициента передачи  $k(p)$  к эквивалентному дискретному элементу  $k'(p)$  и дискретному сигналу  $x_n$ . Известен ряд математических способов такого перехода на основе рекуррентных формул.

#### *Контрольные вопросы к лекции*

1. Какой подход лежит в основе функционального моделирования?
2. Какие допущения предполагает функциональное моделирование?
3. Перечислить базовые элементы функциональных схем.
4. Каковы основные свойства безынерционных элементов?
5. Каковы основные свойства инерционных линейных элементов?

6. Каковы основные свойства инерционных нелинейных элементов и как их учитывают при моделировании?

7. Как моделируют безынерционные элементы?

8. Как моделируют генераторы сигналов?

9. Как моделируют инерционные линейные элементы?

10. Как моделируют инерционные нелинейные элементы?

## ЛЕКЦИЯ 6

### 6.1. Схмотехническое моделирование

Различают *аналоговые* и *цифровые* (логические) схемы. Однако часто бывают схемы, где аналоговые и цифровые элементы присутствуют вместе. Такие схемы обычно относят к классу *цифро-аналоговых* или *аналого-цифровых*. В соответствии с данной классификацией в схмотехническом моделировании *логическое моделирование* часто выделяют в самостоятельный раздел. В зависимости от решаемых задач, требующих различной точности, на этапе схмотехнического моделирования могут использоваться как схмотехнические, так и функциональные подходы и методы.

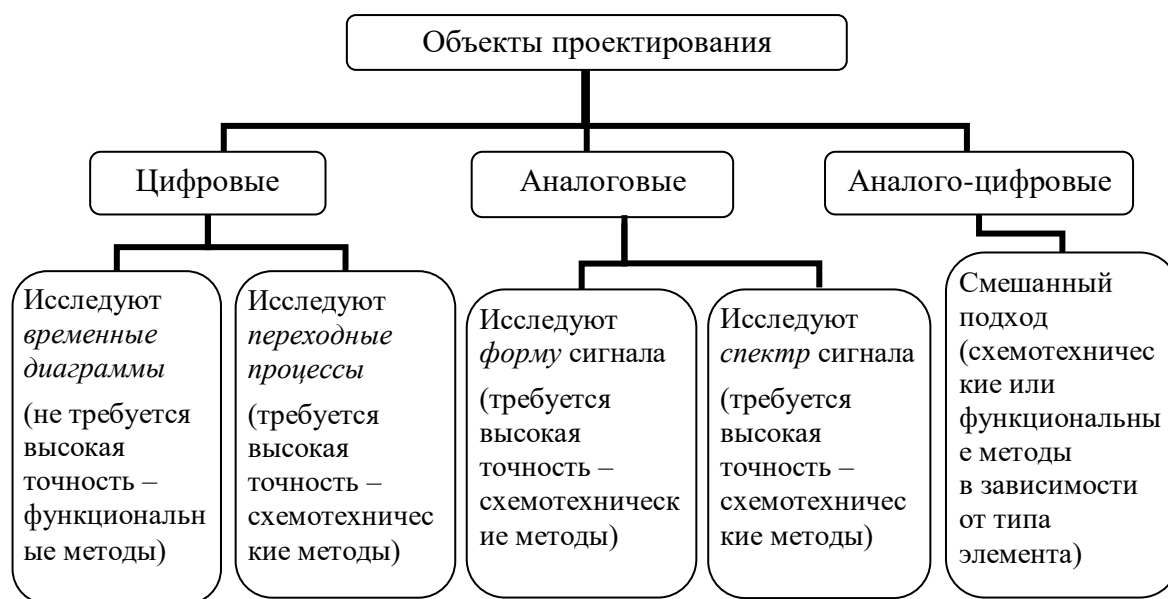


Рис. 6.1. Объекты схмотехнического проектирования и применяемые методы

### 6.2. Методы логического моделирования

Основная *задача* логического моделирования – проверка правильности функционирования логических устройств, т.е. схем на основе базовых логических элементов И, НЕ, ИЛИ, триггеров, счетчиков, дешифраторов и др. Кроме этого, при логическом моделировании анализируются переходные процессы, надежность работы, вероятность сбоев. В некоторых случаях применяют автоматизированные методы синтеза и минимизации логических

схем. Однако традиционный интуитивный метод разработки логических схем пока дает более эффективные технические решения.

Для описания логических устройств используется математический аппарат *булевой алгебры*.

Условная классификация методов логического моделирования показана ниже на рис. 6.2.

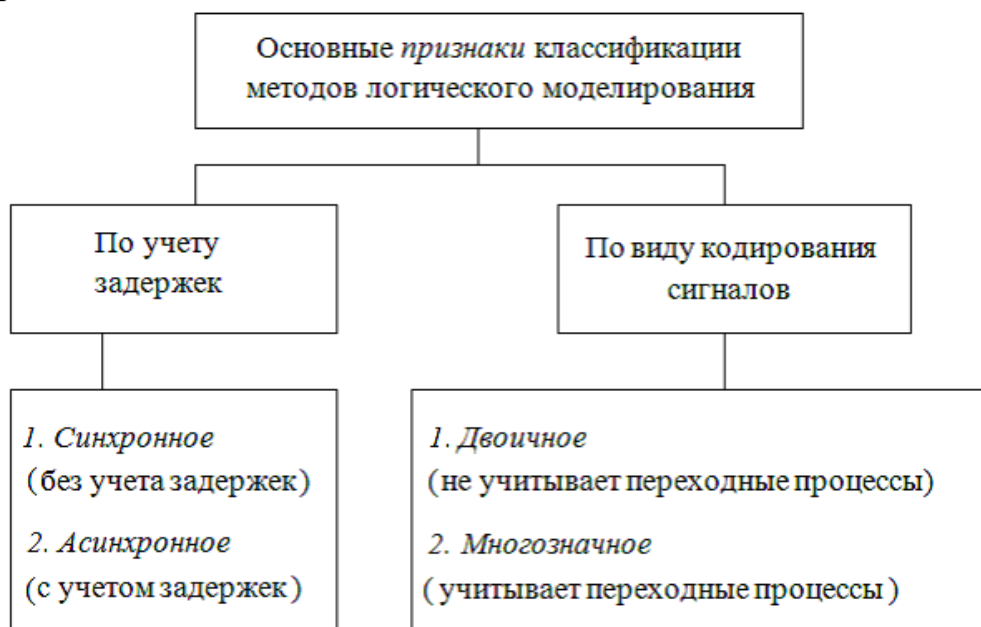


Рис. 6.2. Основные признаки классификации методов логического моделирования

### 6.2.1. Синхронное логическое моделирование

*Синхронное* логическое моделирование применяют для оценки правильности функционирования логического устройства *без учета задержек* (переходных процессов). Каждый элемент описывается логическим уравнением вида  $y = f(x_1, x_2, \dots, x_n)$ , где  $y$  – выходной сигнал, а  $x_1, x_2, \dots, x_n$  – набор входных сигналов. В результате вся схема описывается системой таких уравнений или общим логическим уравнением.

Наиболее удобно *ранжировать* логические схемы и вычислять логические уравнения в соответствующей последовательности. Данный метод эффективен для *последовательных* логических схем.

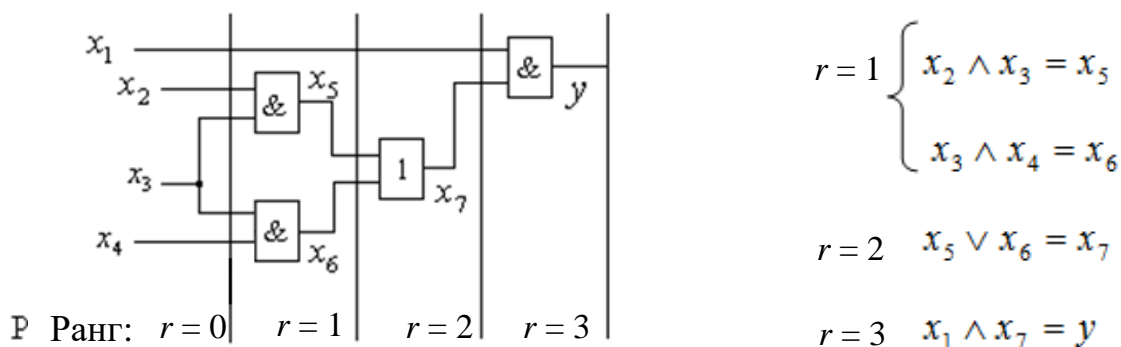


Рис. 6.3. Пример ранжирования логической схемы

При наличии обратных связей (ОС) в модель вводят элементы задержки  $\Delta t$  и моделируется конечное время срабатывания участка схемы с ОС, хотя физически элемент задержки отсутствует. Далее ОС размыкается, а схема ранжируется и моделируется как последовательная логическая схема. При этом цепям ОС присваивается ранг 0, а на их входах устанавливаются сигналы, соответствующие заранее заданным состояниям. Полученные при моделировании значения подаются на входы ОС через время задержки  $\Delta t$ . В результате получают временную диаграмму работы схемы.

Недостаток синхронного моделирования состоит в невозможности выявления так называемых *рисков сбоя*, возникающих из-за задержек сигналов и, как следствие, временных рассогласований между ними.

### Статический и динамический риск сбоя

*Статический* сбой проявляется в виде однократного ложного срабатывания логической схемы из-за возможного временного рассогласования входных сигналов.

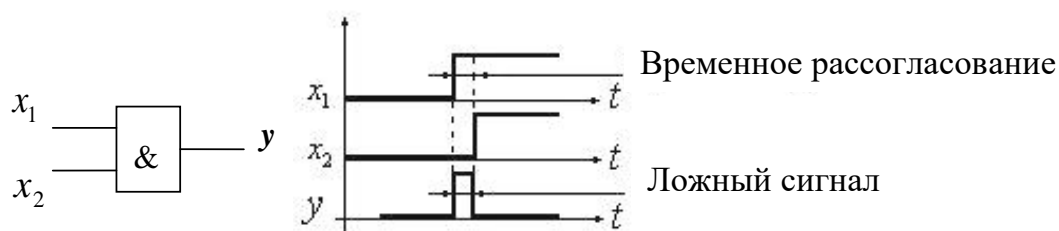


Рис. 6.4. Пример статического риска сбоя

*Динамический* сбой проявляется в виде многократного срабатывания логической схемы в результате временного рассогласования входных сигналов и электронных задержек в самой схеме.

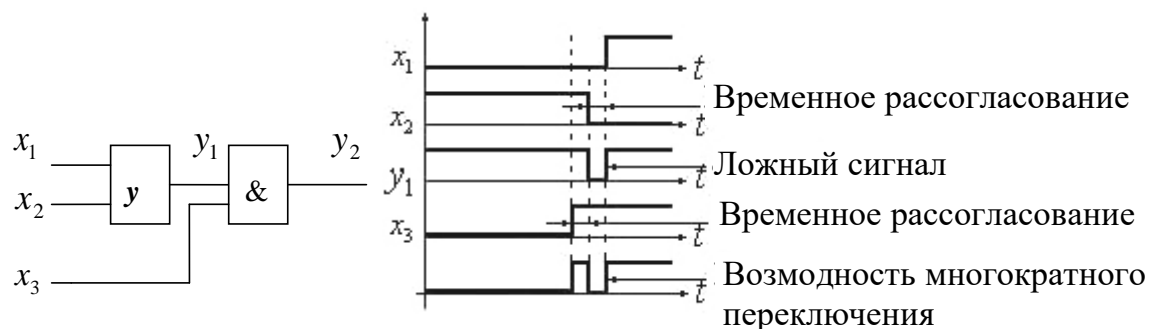
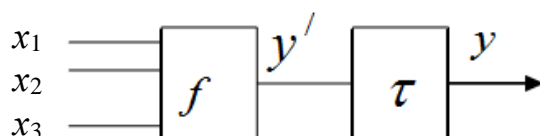


Рис. 6.5. Пример динамического риска сбоя



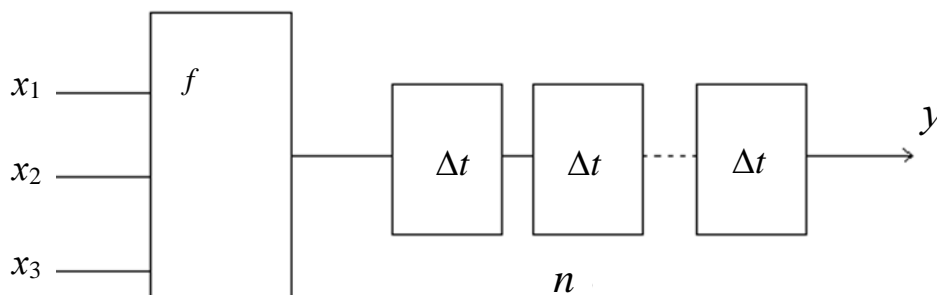
### 6.2.2. Асинхронное моделирование

При *асинхронном* моделировании производится *учет задержек* в элементах, которые могут приводить к временным рассогласованиям. Таким образом, асинхронное моделирование позволяет выявлять риски сбоев и критические состязания. Асинхронное моделирование применяют также для анализа переходных процессов. Модель логического элемента для асинхронного моделирования представляется в виде последовательного соединения безынерционного логического элемента, реализующего заданную функцию, и элемента задержки.



**Рис. 6.6.** Последовательно соединенные безынерционный логический элемент и элемент задержки

Так как задержки в различных логических элементах различны, то при моделировании их значения округляют до значений кратных  $\Delta t$ . Это позволяет для любого логического элемента считать задержку  $\tau = n \cdot \Delta t$ , где  $n = 1, 2, \dots, n$ , и моделировать ее путем последовательного включения необходимого числа элементов задержки  $\Delta t$ .

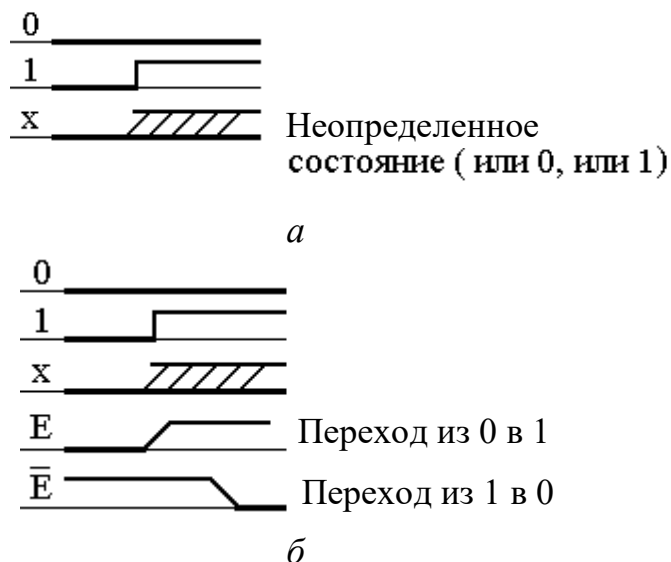


**Рис. 6.7.** Моделирование задержек в логических элементах

Асинхронное моделирование процесс многократный и повторяется для всех интервалов задержек кратных  $\Delta t$  до тех пор, пока время переходного процесса  $\tau$  не закончится. При этом ранжирования схемы не производят. Вычислений при асинхронном моделировании требуется больше, чем при синхронном моделировании. При асинхронном моделировании время анализа можно уменьшить за счет того, что вычисления производят не «сквозным» образом, т.е. не на каждом шаге  $\Delta t$ , а только на тех интервалах (кратных  $\Delta t$ ), когда состояние логической схемы изменяется.

### 6.2.3. Виды кодирования логических сигналов

Простейшим видом является *двоичное* кодирование в виде логического 0 и 1. Более сложным и требующим большего машинного времени является *многозначное* кодирование, которое позволяет учитывать переходные процессы в логической схеме. Примеры многозначной кодировки приведены на рис. 6.8.



**Рис. 6.8.** Примеры многозначного кодирования:  
*a* – трехзначное кодирование; *б* – пятизначное кодирование

При многозначном кодировании для учета сбоев добавляют дополнительные символы, тем самым удлиняя и усложняя кодировку процессов. Например, вводя дополнительные символы  $G$  и  $\bar{G}$ , можно описать характер сбоев при переходе из 0 в 1 и, наоборот, из 1 в 0 и т.д.

### 6.2.4. Многозначное моделирование

Наиболее часто используется *троичное моделирование*. Его достоинство: простота и высокое быстродействие. При этом задержки принимают равными нулю, а состояния определяются таблицей истинности, где каждый из входных сигналов может принимать три значения (два основных: 0 или 1 и одно промежуточное неопределенное значение –  $X$ ).

Моделирование сводится к многократному вычислению состояния выхода схемы как на основных, так и на промежуточных значениях входных сигналов.

#### Пример

Имеется электрическая схема (рис. 6.9) и соответствующая ей таблица истинности (табл. 6.1).

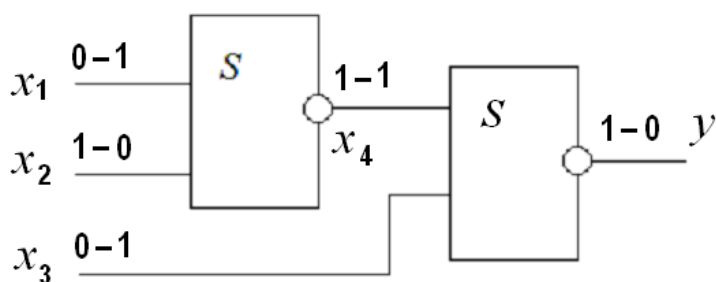


Рис. 6.9. Пример электрической схемы

Таблица 6.1

Таблица истинности

	$X_1$	$X_2$	$X_3$	$X_4$	$X_n$
$A$	0	1	0	1	1
$A \setminus B$	X	X	X	X	X
$B$	1	0	1	1	0

В таблице истинности показаны  $A$ ,  $B$  – входные значения ( $B$  сменяет  $A$ ) и  $A \setminus B$  – промежуточные значения входных сигналов. При моделировании фиксируется риск сбоя в цепи  $X_4$ . Действительно, данный сигнал меняться не должен (см. таблицу истинности, где всегда  $X_4 = 1$ ), однако, из-за неопределенного состояния  $A \setminus B = X = X_4$  возможно появление  $X_4 = 0$ .

Более детальные сведения о работе схемы (например, динамический риск сбоя) могут быть получены при использовании пятизначного кодирования.

### 6.3. Моделирование аналоговых схем

Данный вид моделирования учитывает реальные *физические* процессы в электрических цепях, в частности, законы *сохранения*, к которым относятся, например законы Кирхгофа, вытекающие из законов сохранения заряда и энергии и часто называемые законами *электрического равновесия*.

При моделировании эти законы должны выполняться в каждой расчетной точке схемы и описываются так называемыми *топологическими* уравнениями. Отдельные элементы схемы на основе этих же законов описываются уравнениями, которые называются *компонентными*.

Соответствующая математическая модель для схемотехнического моделирования состоит из двух подсистем уравнений: *компонентной* и *топологической*. Все это позволяет достичь высокой строгости описания физических процессов и более высокой степени точности моделирования по сравнению с функциональным моделированием. Однако при этом требуется увеличение объема вычислений.

*Цель* схемотехнического моделирования – определение формы и параметров сигналов в различных точках схемы.

При этом решаются *типовые задачи*:

- 1) расчет *статического режима*;
- 2) расчет *переходных процессов*;

3) определение *частотных характеристик*.

На основе решения этих задач можно вычислять:

1) *параметры* сигналов (фронт, длительность задержки, длительность фронта и т.п.);

2) *спектр* выходных сигналов,

а также можно производить:

1) статистический *анализ* (поведение схемы при изменении элементов и параметров входных сигналов);

2) параметрическую *оптимизацию*.

#### 6.4. Структура программ схематического моделирования аналоговых схем

В наиболее общем виде структура программы схемотехнического моделирования аналоговых схем, осуществляющей расчет статических режимов, переходных процессов, частотных характеристик приведена на рис. 6.10. Структура программы для анализа и оптимизации значительно сложнее.

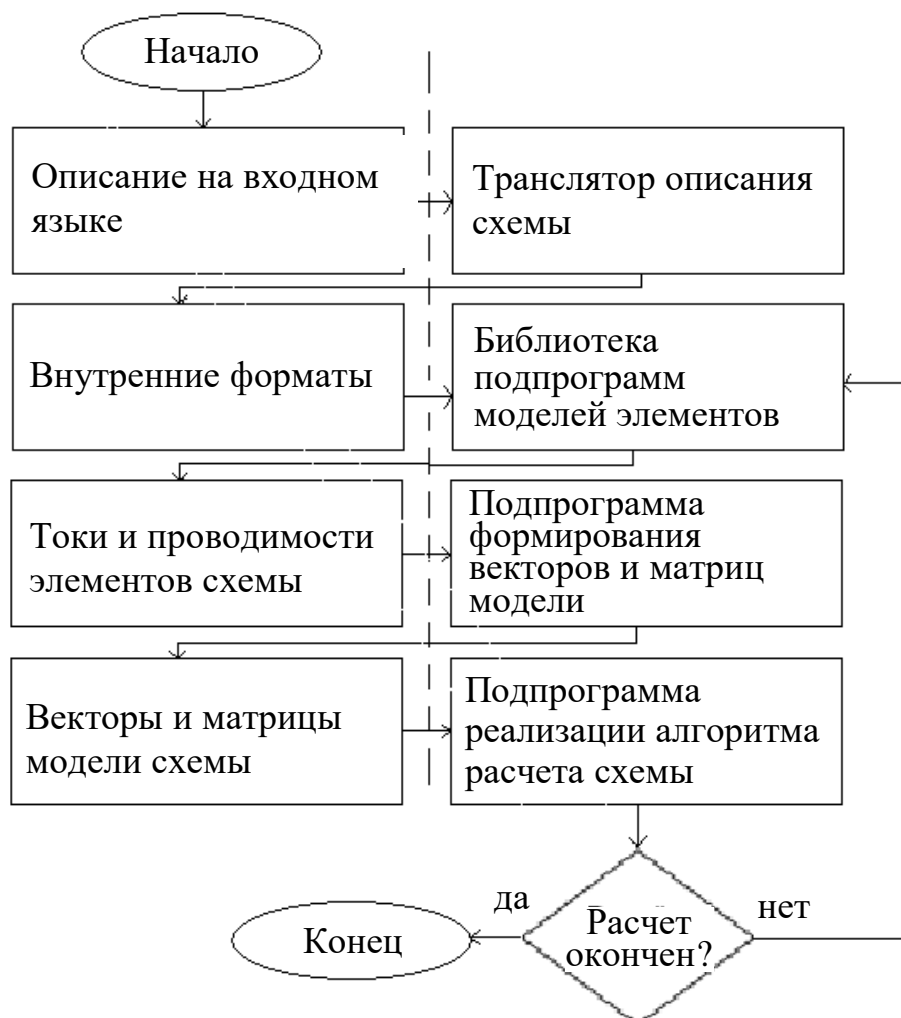


Рис. 6.10. Обобщенная структура программы схемотехнического моделирования

Исходное описание схемы и задачи на языке, удобном для пользователя (например, графическое изображение схемы), с помощью транслятора преобразуется в специальные массивы данных, называемые *внутренними*

*форматами*. На основе этих форматов формируется основная модель схемы. Например, в программах для моделирования статических режимов, работающих в базисе узловых потенциалов, формируется вектор узловых токов и матрица узловых проводимостей, а в подпрограммах для моделирования переходных процессов формируются соответствующие данные для дифференциальных уравнений. При этом используются библиотеки моделей элементов.

Далее сформированные векторы и матрицы используются в подпрограммах реализации выбранного (или заданного по умолчанию) алгоритма, например алгоритма Ньютона. При этом обычно подпрограмма выполняет только одну итерацию, после которой проверяется условие окончательного расчета (сходимость, окончание заданного времени и т.д.).

Если расчет не закончен, то итерация повторяется. Причем для нелинейных схем (а таких большинство) формируются новые численные значения матриц и векторов модели.

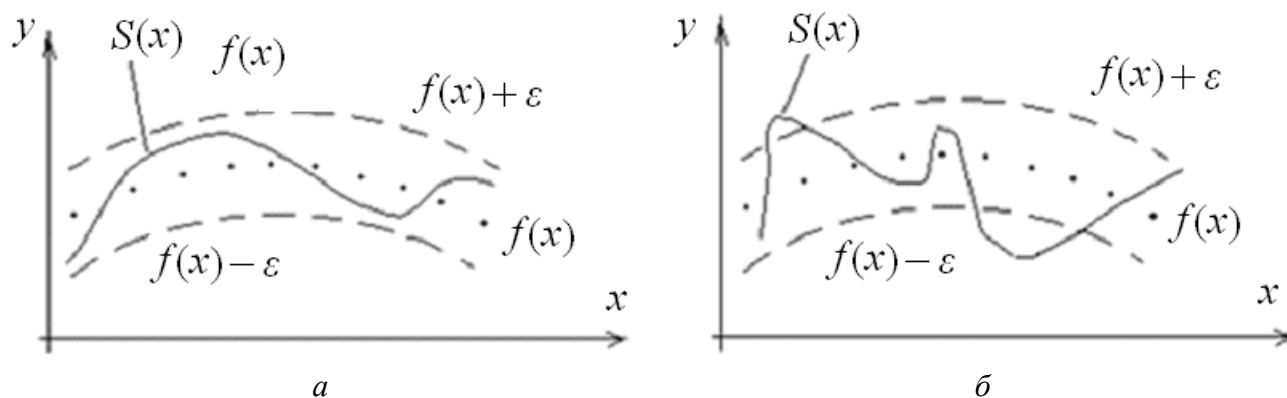
### 6.5. Численные методы в схемотехническом моделировании

В основе алгоритмов расчета на ЭВМ лежат численные методы. При их реализации в процессе схемотехнического моделирования функции часто задаются в табличной форме, т.е. вместо функции  $y = f(x)$  имеются пары значений  $(x_i, y_i)$ ,  $i = 0, 1, 2 \dots$ . Для определения *промежуточных* значений требуется *аппроксимация*, т.е. необходимо подобрать функцию  $S(x)$ , которая наилучшим образом отображает таблично заданную функцию.

Здесь возможна *точечная* аппроксимация, если нас интересует конечная промежуточная точка, *локальная* аппроксимация, если требуется аппроксимировать отдельный участок функции, или *глобальная* аппроксимация, если необходимы все значения  $x_i$ .

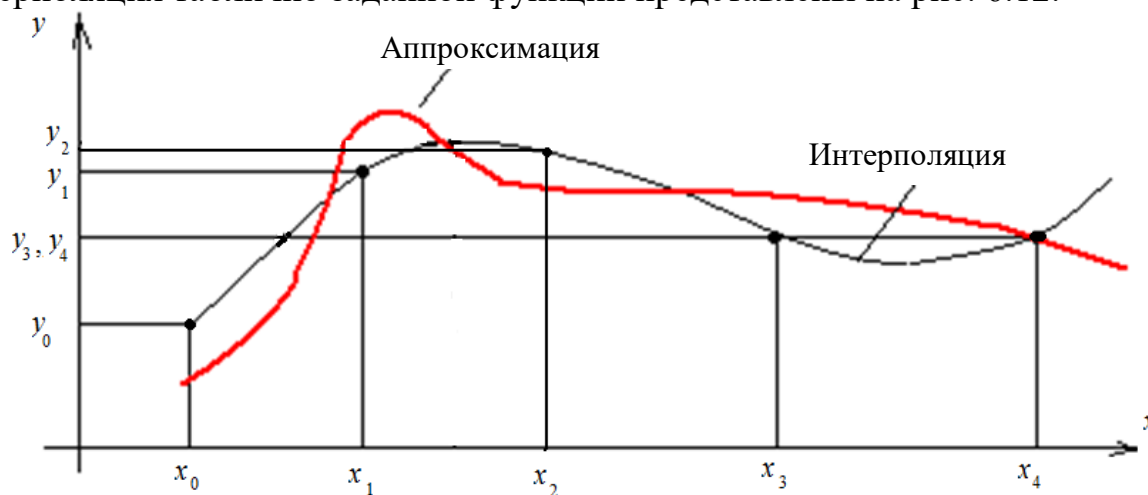
*Качество* аппроксимации оценивается при *среднеквадратическом* приближении ошибкой  $\varepsilon = \frac{1}{n} \sum_{i=1}^n [S(x_i) - f(x_i)]^2$ , а при *равномерном* приближении ошибкой  $\varepsilon = \max\{ |S(x_i) - f(x_i)| \}$ .

Таким образом, при оценке с равномерным приближением требования к  $S(x)$  более жесткие, чем при оценке со среднеквадратическим приближением для одинаковой величины  $\varepsilon$ .



**Рис. 6.11.** Аппроксимация  $S(x)$  функции  $f(x)$  с одинаковой ошибкой  $\epsilon$  при равномерном (а) и среднеквадратическом приближении (б)

Если необходимо обеспечить *точное* совпадение  $S(x)$  со всеми точками  $x_i$ , то требуется *интерполяция*. Таким образом, задача аппроксимации ужесточается и превращается в задачу интерполяции. Аппроксимация и интерполяция таблично заданной функции представлены на рис. 6.12.



**Рис. 6.12.** Аппроксимация и интерполяция таблично заданной функции

Различают следующие *виды* интерполяции:

1) *линейная*, при которой пары соседних точек соединяются отрезками прямых (рис. 6.13);

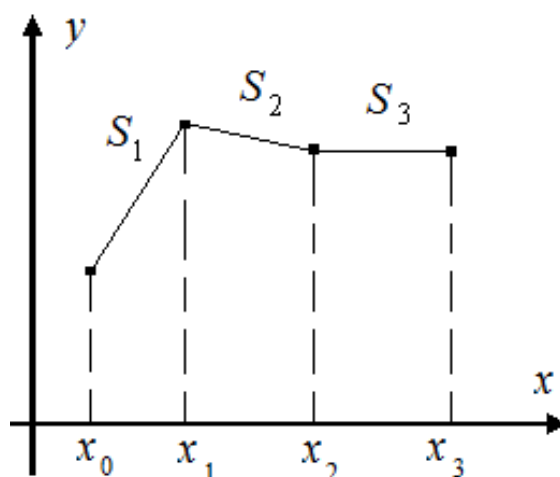


Рис. 6.13. Линейная интерполяция

2) *квадратичная*, при которой пары соседних точек соединяются параболой (рис. 6.14);

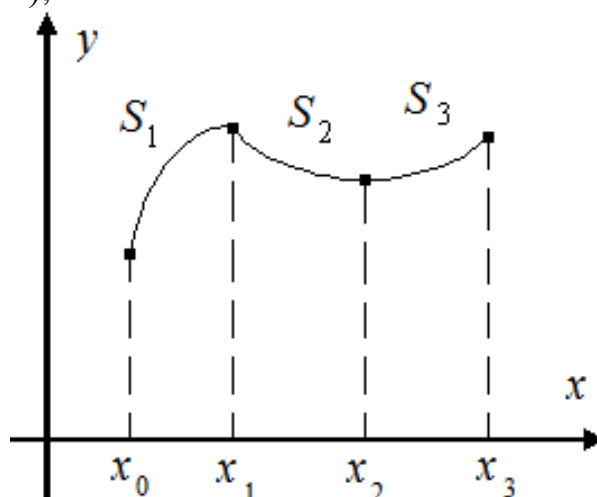


Рис. 6.14. Квадратичная интерполяция

3) интерполяция *многочленом  $k$ -й степени* (существует ряд многочленов, например, Лагранжа, Эрмита, Ньютона, Стирлинга, Бесселя, Эверетта, Стефферсена и других, каждый из которых оптимален при конкретных случаях);

4) *итерационная* интерполяция, основанная на многократном применении простых алгоритмов интерполяции (например, алгоритм Эйткена использует многократную линейную интерполяцию);

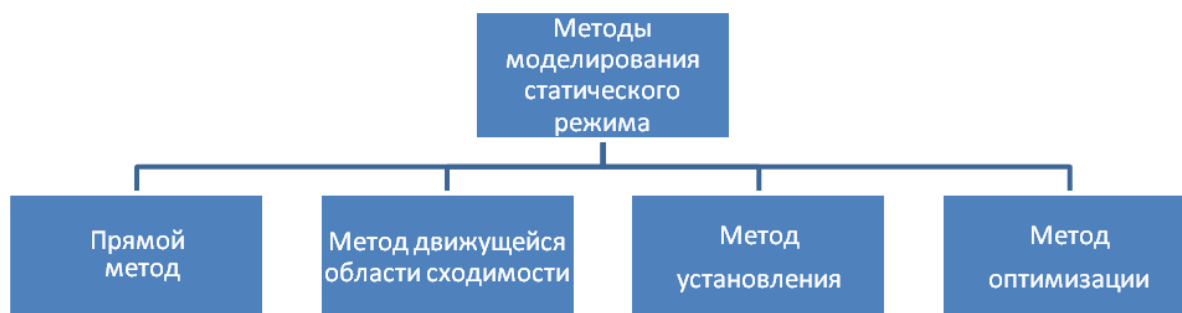
5) *сплайн-интерполяция*, позволяющая получить более «гладкую» интерполяцию с отсутствием изломов функции в точках перехода от участка к участку (сплайн-функция – это разновидность многочлена);

6) метод *наименьших квадратов*, при котором используется многочлен со специально подобранными коэффициентами, обеспечивающими минимум среднеквадратической ошибки.

## 6.6. Моделирование статического режима

Расчет *статического режима* может иметь самостоятельное значение, например, составление карты рабочих режимов по *постоянному* току. Однако, часто этот расчет является частью более сложных задач. Например, *переходной процесс* можно представить *совокупностью квазистатических режимов* в отдельные моменты времени, в каждом из которых необходимо выполнить законы равновесия.

Существуют несколько методов моделирования данного режима, условная классификация которых приведена на рис. 6.15.



**Рис. 6.15.** Классификация методов моделирования статического режима

### **6.6.1. Прямой метод**

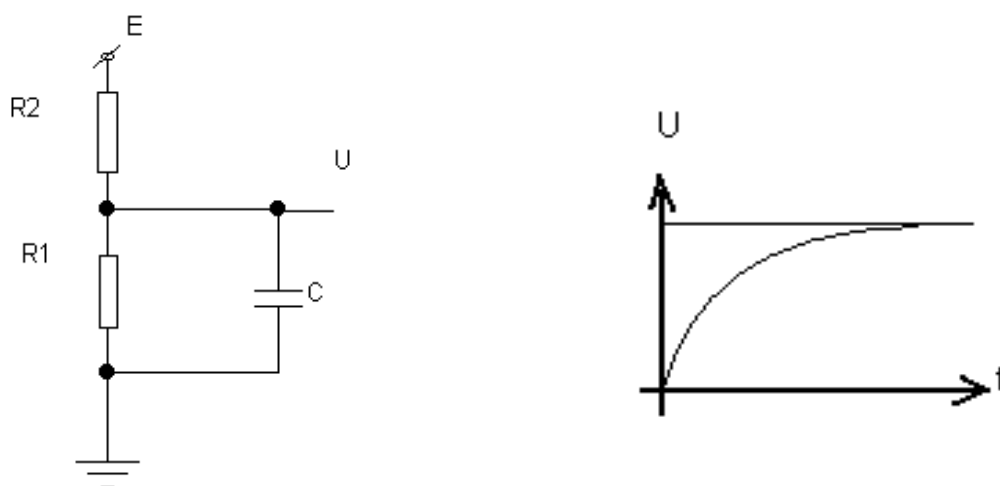
Прямой метод заключается в составлении математической модели в виде системы конечных линейных или нелинейных уравнений вида  $F(x) = 0$  и их решения численными методами. В математике для решения подобных систем уравнений используют *методы итераций*, при повторении которых результат *сходится* к истинному значению. Существуют метод простых итераций, метод Эйлера, метод Ньютона и другие методы, имеющие разную скорость сходимости. Например, *метод простых итераций сходится линейно*, а *Ньютона – квадратично*, что требует для получения результата разного числа итераций и, следовательно, разных затрат времени. Указанные методы отличаются друг от друга также областями сходимости и сложностью вычислений.

### **6.6.2. Метод установления**

При данном методе статический режим рассматривается как состояние схемы, к которому она асимптотически стремится при затухании переходных процессов, возникших при поданном на нее напряжении. Переходные процессы описываются системой дифференциальных уравнений.

*Пример:* простейший делитель с емкостной нагрузкой.





**Рис. 6.16.** Пример с простейшим делителем напряжения

Прямой метод предполагает составление конечного уравнения в виде  $\frac{E-U}{R_2} - \frac{U}{R_1} = 0$ , откуда  $U = \frac{ER_1}{R_1 + R_2}$ .

Метод установления предполагает составление дифференциального уравнения:  $C \frac{dU}{dt} = \frac{E-U}{R_2} - \frac{U}{R_1}$ . Его решением является выражение

$U = \frac{ER_1}{R_1 + R_2} \left\{ 1 - \exp \left[ -\frac{t(R_1 + R_2)}{R_1 R_2 C} \right] \right\}$ , которое асимптотически сходится к  $U = \frac{ER_1}{R_1 + R_2}$ , что было получено выше прямым методом.

### 6.6.3. Метод движущейся области сходимости

Чтобы повысить надежность сходимости результата, используют метод движущейся области сходимости, который заключается в том, что при каждой итерации область сходимости уточняется на основании получаемого промежуточного результата.

*Пример:* анализ статистического режима простейшей диодной схемы, для которой необходимо получить значение тока через диод при напряжении  $U = E$ .

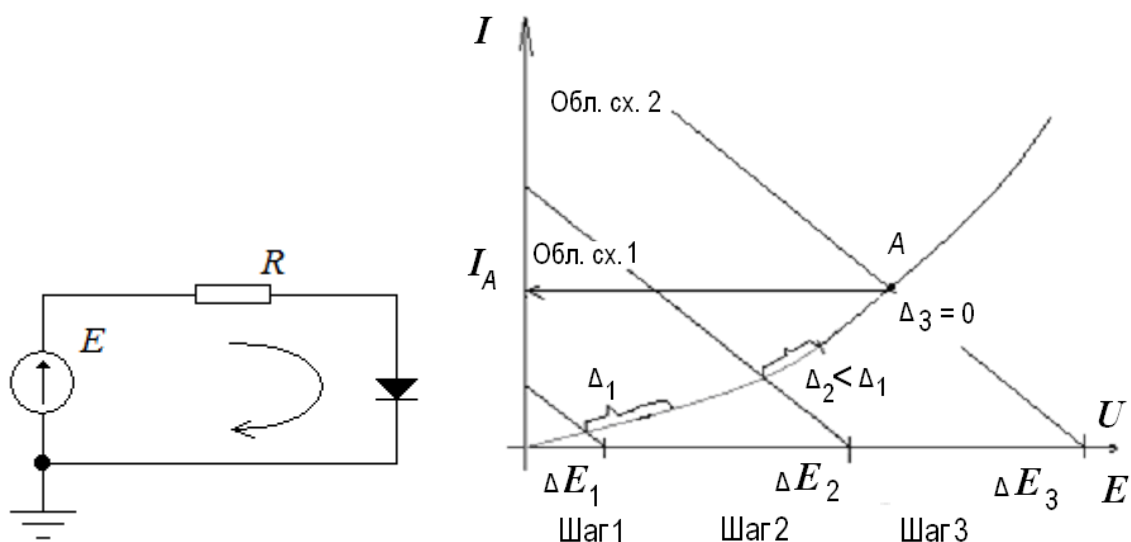


Рис. 6.17. Простейшая диодная схема и вольт-амперная характеристика диода

Вольт-амперная характеристика диода описывается нелинейным уравнением. Итерационный метод предполагает разделение диапазона напряжений  $E$  на несколько интервалов  $\Delta E$ . При этом результат вычисления влияет на выбор области сходимости. С увеличением числа итераций точность сходимости в точке увеличивается и, начиная с некоторой точки  $A$ , результат получается точным, что гарантирует точное вычисление при  $U = E$ .

#### 6.6.4. Метод оптимизации

Метод оптимизации заключается в вычислении экстремумов функции, что соответствует состоянию равновесия. Метод достаточно точен, но уступает скорости вычислений прямому методу и поэтому не находит широкого применения при моделировании.

#### 6.6.5. Уравнения статического режима в базисе узловых потенциалов

В большинстве программ моделирования статического режима используется так называемый базис узловых потенциалов.

В базисе узловых потенциалов  $\varphi$  исходная модель имеет вид конечного уравнения  $I(\varphi) = 0$ , где  $I(\varphi)$  – вектор узловых токов.

Однако для вычислений используется формула в виде, соответствующем решению численным методом, а именно: методом Ньютона:

$$Y[\varphi^{(k)}] \Delta\varphi^{(k)} = -I[\varphi^{(k)}], \text{ где } Y = \frac{dI}{d\varphi} \text{ – матрица узловых проводимостей,}$$

$k$  – индекс итераций, а  $\Delta\varphi^{(k)} = \varphi^{(k+1)} - \varphi^{(k)}$  – вектор поправок.

Вектор узловых токов определяется в виде суммы токов ветвей (или полюсных токов), соединенных с данным узлом.

Матрица узловых проводимостей формируется из собственных проводимостей ветвей, определяемых путем дифференцирования соответствующих компонент вектора узловых токов по  $\varphi^{(k)}$ .

Если схема содержит  $(n+1)$  узел, т.е.  $(n+1)$  точек соединения двух и более ветвей, то для большего удобства расчетов формулу представляют в виде матриц, состоящих из  $n$  элементов. Данные матрицы формируются на каждой итерации. В результате уравнение статического режима в базисе узловых потенциалов приобретает следующий матричный вид:

$$\begin{vmatrix} \frac{\partial(\Sigma i)_1}{\partial \varphi_1} & \dots & \frac{\partial(\Sigma i)_1}{\partial \varphi_p} & \dots & \frac{\partial(\Sigma i)_1}{\partial \varphi_n} \\ \vdots & & \vdots & & \vdots \\ \frac{\partial(\Sigma i)_p}{\partial \varphi_1} & \dots & \frac{\partial(\Sigma i)_p}{\partial \varphi_p} & \dots & \frac{\partial(\Sigma i)_p}{\partial \varphi_n} \\ \vdots & & \vdots & & \vdots \\ \frac{\partial(\Sigma i)_n}{\partial \varphi_1} & \dots & \frac{\partial(\Sigma i)_n}{\partial \varphi_p} & \dots & \frac{\partial(\Sigma i)_n}{\partial \varphi_n} \end{vmatrix} \cdot \begin{vmatrix} \Delta \varphi_1^{(k)} \\ \vdots \\ \Delta \varphi_p^{(k)} \\ \vdots \\ \Delta \varphi_n^{(k)} \end{vmatrix} = - \begin{vmatrix} \Sigma i_1 \\ \vdots \\ \Sigma i_p \\ \vdots \\ \Sigma i_n \end{vmatrix},$$

где  $i$  – токи ветвей многополюсника,  $\Sigma i$  – узловые токи (т.е. сумма токов ветвей),  $\frac{\partial \Sigma i}{\partial \varphi}$  – узловые проводимости (т.е. проводимости ветвей или проводимости между узлами),  $\Delta \varphi$  – поправки, имеющие смысл напряжений (потенциалов).

Пример: диодно-резистивная схема (рис. 6.18).

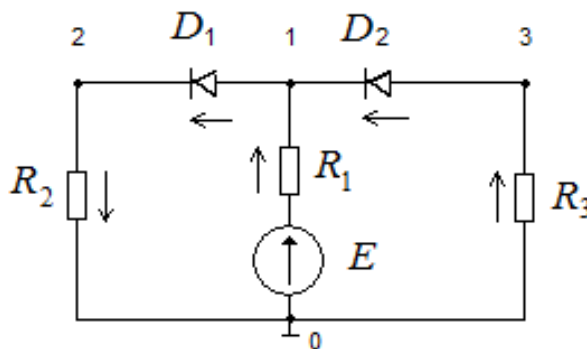


Рис. 6.18. Пример диодно-резистивной схемы

В данной схеме имеются три узла: 1, 2, 3 и 0 – опорный с соответствующими узловыми потенциалами  $\varphi_1, \varphi_2, \varphi_3$ .

Матрица узловых проводимостей составляется следующим образом:

1) по диагонали записывается сумма проводимостей ветвей, соединенных с данным узлом;

2) остальные проводимости ветвей между соседними узлами заносятся в соответствующие ячейки матрицы со знаком «-»;

3) в оставшиеся ячейки матрицы записывают 0.

Таким образом, для данного примера матрица узловых проводимостей имеет следующий вид:

$$Y(q) = \begin{array}{ccc|c} \frac{1}{R_1} + y_{\partial 1} + y_{\partial 2} & -y_{\partial 1} & -y_{\partial 2} & 1 \\ -y_{\partial 1} & y_{\partial 1} + \frac{1}{R_2} & 0 & 2 \\ -y_{\partial 2} & 0 & \frac{1}{R_3} + y_{\partial 2} & 3 \\ \hline & 1 & 2 & 3 \end{array} \left. \begin{array}{l} \text{1} \\ \text{2} \\ \text{3} \end{array} \right\} \text{строки}$$

столбцы

Проводимости  $y_{\partial 1}$  и  $y_{\partial 2}$  вычисляют из уравнения тока через диод по уравнению Эберса–Молла:  $I = I_0 \left( e^{\frac{U}{U_T}} - 1 \right)$ , откуда  $y = \frac{I_0}{U_T} \exp \frac{\Delta U}{U_T}$ . В свою очередь ток через диод  $I_0$  определяют, используя численные методы и раскладывая  $i = f(U)$  в ряд, например Тейлора, ограничиваясь линейным членом ряда  $\Delta U$  (окрестность точки  $U_0$ ).

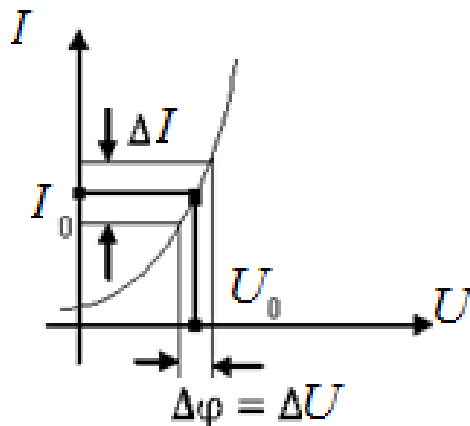


Рис. 6.19. К вычислению тока через диод

Для получения матрицы узловых токов  $I(\varphi)$  также используют уравнение Эберса–Молла. В результате для данной схемы матрица узловых токов имеет вид

$$I(\varphi) = \begin{array}{c} I_1(\varphi_1, \varphi_2, \varphi_3) \\ I_2(\varphi_1, \varphi_2, \varphi_3) \\ I_3(\varphi_1, \varphi_2, \varphi_3) \end{array} \left| \begin{array}{c} -I_{R_1} + I_{\partial 1} - I_{\partial 2} \\ I_{R_2} - I_{\partial 1} \\ -I_{R_3} + I_{\partial 2} \end{array} \right| .$$

Для представления элемента модели схемы с использованием базиса узловых потенциалов требуется, чтобы его уравнение имело вид  $i = f(U)$ . Так, по закону Ома вклад постоянного резистора в вектор узловых токов  $I = \frac{U}{R}$ , а в матрицу узловых проводимостей  $Y = \frac{1}{R}$ . Аналогично для нелинейного элемента  $I = f(U)$ ,  $Y = \frac{\partial i}{\partial U}$ .

Для «неудобных» элементов, например, управляемых источников тока или напряжения, где  $i = f(i)$ ,  $U = f(U)$  или  $U = f(i)$ , используют приемы, позволяющие представить их в виде зависимостей  $i = f(U)$ . Универсальный прием заключается во включении в схему *дополнительных* малых проводимостей или сопротивлений.

Так, например, для идеального источника тока включают параллельно малую проводимость. При этом источник  $I$  создает напряжение  $U = f(I)$ , а в цепи протекает ток  $i = I - i' = I - Uy$ , т.е.  $i = f(U)$ .

Для идеального источника напряжения включают последовательно малое сопротивление. При этом источник  $E$  создает напряжение  $U = f(E)$ , а в цепи протекает ток  $i = \frac{E-U}{z}$ , т.е.  $i = f(U)$ .

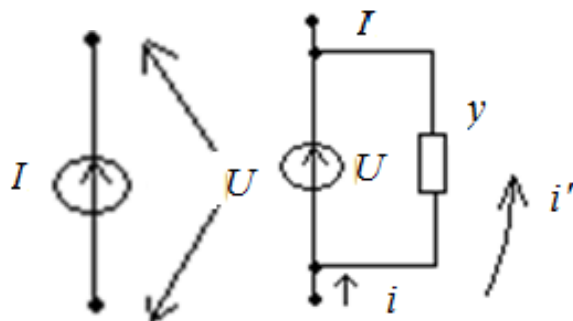


Рис. 6.20. Подключение дополнительной малой проводимости к идеальному источнику тока

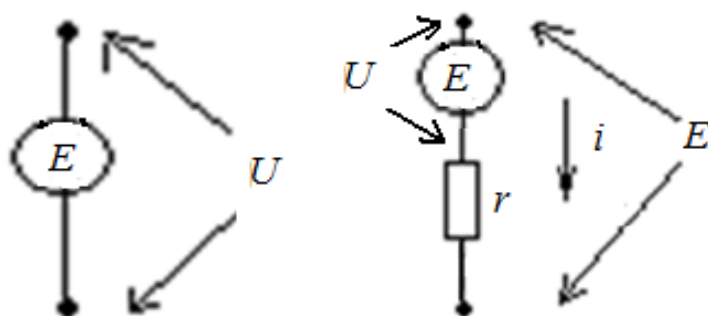


Рис. 6.21. Подключение дополнительного малого сопротивления к идеальному источнику напряжения



### *Контрольные вопросы к лекции*

1. Что является объектами схемотехнического проектирования?
2. Какие подходы используются при моделировании работы принципиальных электрических схем?
3. В чем состоит основная задача логического моделирования?
4. Какие существуют методы логического моделирования?
5. Для каких целей применяется синхронное логическое моделирование?
6. Для каких целей применяется асинхронное логическое моделирование?
7. В чем состоит различие между статическим и динамическим риском сбоя?
8. В чем состоит различие между двоичным и многозначным кодированием логических сигналов?
9. Какие основные физические законы лежат в основе моделирования логических схем?
10. Какие основные типовые задачи решаются при моделировании аналоговых схем?
11. В чем состоит различие между аппроксимацией и интерполяцией функциональных зависимостей?
12. Какие существуют методы моделирования статического режима?
13. В чем заключается сущность прямого метода моделирования?
14. В чем состоит суть метода установления?
15. В чем заключается метод движущейся области сходимости?
16. В чем состоит суть метода оптимизации?
17. В чем состоит суть моделирования в базисе узловых потенциалов?
18. Как формируется вектор узловых токов?
19. Как формируется матрица узловых токов?
20. Каким образом представляются идеальные источники тока и напряжения для моделирования в базисе узловых потенциалов?

## ЛЕКЦИЯ 7

### 7.1. Моделирование переходных процессов

Существует *явная* и *неявная* форма представления модели схемы для расчета переходных процессов.

*Явная форма*, в общем случае, состоит из двух подсистем:

1)  $\frac{dx_i}{dt} = F_{1i}(x, v, w)$ ,  $i = 1, 2, \dots, n$  – обыкновенное дифференциальное уравнение (ОДУ) первого порядка;

2)  $F_{2j}(x, v, w) = 0$ ,  $j = 1, 2, \dots, p$  – конечное уравнение, где  $x$  – вектор переменных токов или напряжений для реактивных элементов,  $v$  – вектор постоянных и управляемых источников напряжения или тока,  $w$  – вектор переменных токов или напряжений для резистивных элементов.

Задача *расчета* переходного процесса по ОДУ сводится к решению задачи, известной в математике как *задача Коши*. Она заключается в поиске функции  $x(t)$ , удовлетворяющей заданному начальному условию  $x(t_0) = x_0$  на конечном интервале  $t_0 \leq t \leq t_k$ . Численно эта функция определяется в отдельных точках (узлах) интервала  $t_1, t_2, \dots, t_n$  в виде таблицы  $t_1, t_2, \dots, t_n$  с соответствующими *приближенными* значениями  $x(t_1), x(t_2), \dots, x(t_n)$  точного решения  $x(t)$ . Расстояние между узлами  $\Delta t = t_{n+1} - t_n$  называется *шагом* интегрирования –  $h$ . Значения функции в соседних узлах связаны между собой

соотношением  $x(t_{n+1}) = x(t_n) + \int_{t_n}^{t_{n+1}} f[x(t), t] dt$ . Наиболее широко для решения ОДУ используется метод Эйлера:  $x_{n+1} = x_n + hf(x_n, t_n)$ .

*Пример модели диодно-резисторной схемы в явном виде*

Так как  $I = C \frac{dU}{dt}$ , то ОДУ, описывающее работу схемы, имеет вид

$$\frac{dU_C}{dt} = \frac{1}{C} \left( \frac{E - U_C - U_D}{R_1} + \frac{E - U_C - U_D}{R_2} \right).$$

Соответствующая система конечных уравнений имеет вид

$$\begin{aligned} E - U_C - U_D - U_{R_1} &= 0, \\ E - U_C - U_D - U_{R_2} &= 0, \\ I_C - \frac{U_{R_1}}{R_1} - \frac{U_{R_2}}{R_2} &= 0. \end{aligned}$$



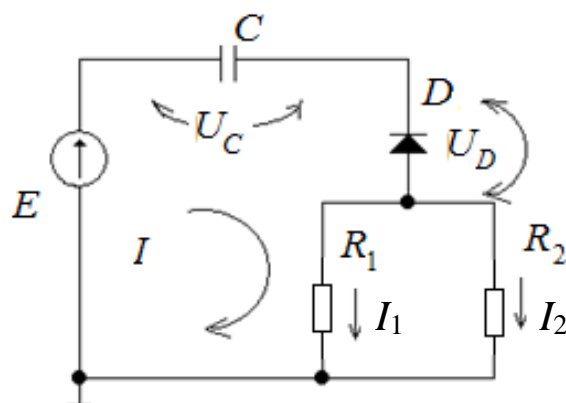


Рис. 7.1. Пример диодно-резисторной схемы

Неявная форма в общем случае имеет вид  $F_i \left[ \frac{dx(t)}{dt}, \int x(t)dt, x(t) \right] = 0$ ,

где  $i = 1, 2, \dots, p$ . Для решения данной задачи используется замена производных и интегралов *аппроксимирующими* выражениями. Такой прием называется *дискретизацией* и *алгебраизацией* математической модели. Именно дискретизация и алгебраизация составляют суть построения *динамической* модели (модели для исследования переходных процессов) в неявной форме.

При моделировании переходных процессов также используется базис узловых потенциалов с автоматическим выбором шага  $\Delta t$ . В результате модель для исследования переходных процессов практически не отличается от модели для статического режима. Просто переходный процесс рассматривается как совокупность (последовательность) различных статических режимов схемы, что значительно упрощает программу схемотехнического моделирования.

## 7.2. Моделирование частотных характеристик

Амплитудно-частотная характеристика (АЧХ) определяется как  $K(p) = \frac{U_{\text{вых}}(p)}{U_{\text{вх}}(p)}$ , где  $p = j\omega$  – комплексная частота. Аналитически АЧХ вычисляется путем расчета полиномов вида  $K(p) = \frac{a_m(p)^m + a_{m-1}(p)^{m-1} + \dots + a_0}{b_n(p)^n + b_{n-1}(p)^{n-1} + \dots + b_0}$ .

Существуют следующие подходы к моделированию АЧХ на ЭВМ.

1. *Символьный* – программа вычисляет коэффициенты  $a_m, b_n$  по формулам, входящим в полином. *Недостаток*: большой объем вычислений. Поэтому применяется для моделирования небольших схем (10–20 компонентов).

2. *Численный* – АЧХ вычисляется поточечно для разных частот. Используется метод узловых потенциалов для частотной области. При этом изменяются компонентные уравнения реактивных ветвей с учетом их

реактивных проводимостей. В результате получают узловое уравнение линейной системы в частотной области:  $Y(p)\varphi(p) = -I(p)$ , где  $p = j\omega$ .

Переход от комплексного значения к действительному значению АЧХ и фазово-частотной характеристики (ФЧХ) осуществляется по известным выражениям:  $U(\omega) = \sqrt{U_1^2(\omega) + U_2^2(\omega)}$ ,  $\varphi(\omega) = \arctg \frac{U_2(\omega)}{U_1(\omega)}$ , где  $U_1$  – действительная часть комплексного числа,  $U_2$  – мнимая часть комплексного числа.

### 7.3. Схемотехническое моделирование нелинейных и высокодобротных линейных радиочастотных схем

Для данного класса схем ранее рассмотренные методы схемотехнического моделирования на основе решения ОДУ оказываются неэффективными с точки зрения вычислительных затрат. Высокодобротные схемы требуют расчета переходных процессов в них, связанных как с несущей высокой частотой, так и с низкочастотным модулирующим сигналом, что значительно усложняет процесс численного интегрирования. В нелинейных схемах возникают задачи расчета нелинейных искажений, спектра выходного сигнала, что требует перехода к частотной области и не решается на основе ОДУ. Рассмотрим сущность задач схемотехнического моделирования для данных схем.

#### 7.3.1. Расчет по постоянному току

Цель расчета по постоянному току – определение рабочей точки на нелинейной вольт-амперной характеристике элемента. Метод расчета идентичен методу расчета статистического режима. При этом во входном сигнале учитывается лишь постоянная составляющая  $U_0$ .

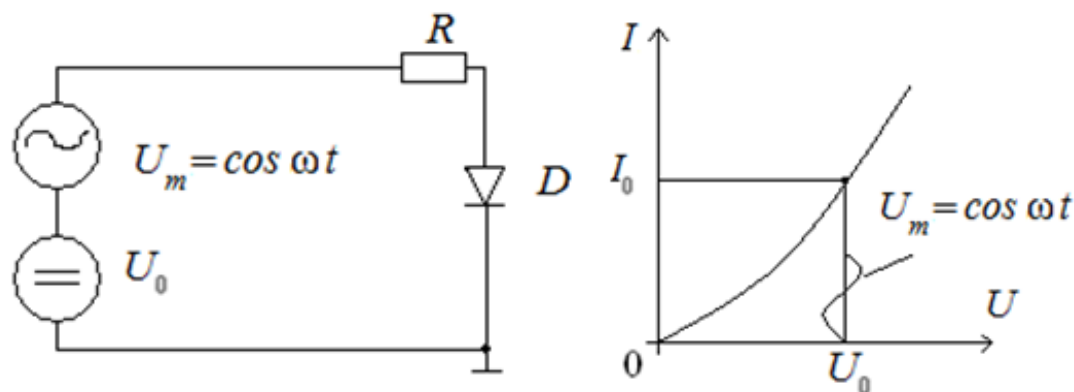


Рис. 7.2. К определению рабочей точки

#### 7.3.2. Расчет АЧХ и ФЧХ

Из-за нелинейности схем дифференциальные узловые проводимости зависят от режима по постоянному току, т.е. от рабочей точки. Поэтому сначала определяют рабочую точку  $(i_0, U_0)$ , а затем в этой точке нелинейности линеаризуют путем разложения в ряд Тейлора, ограничиваясь линейным членом разложения. Таким образом, идея заключается в том, что схему считают линейной вблизи рабочей точки (т.е. для малого сигнала  $\Delta U$ ) и линеаризация заключается в замене кривой в окрестности  $\Delta U$  на касательную в точке  $i_0 U_0$ .

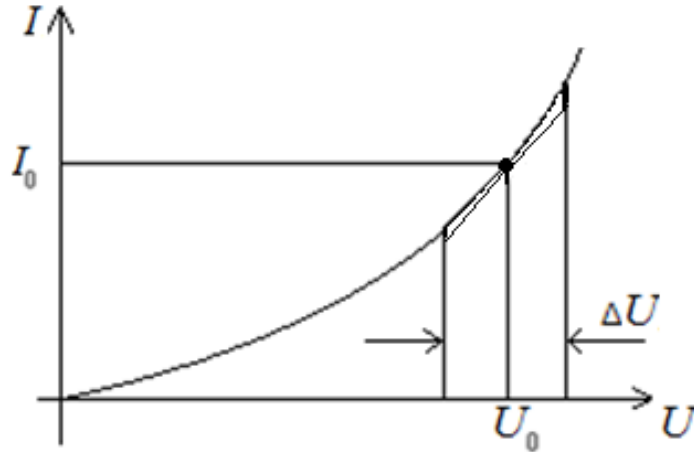


Рис. 7.3. Линеаризация вольт-амперной характеристики

Например,  $i = f(U)$  в примере для диода соответствует уравнению Эберса–Молла для  $p$ - $n$ -перехода  $i = I_0 \left[ \exp\left(\frac{U}{U_T}\right) \right]$ , и разложение в точке  $U = U_0$  будет иметь вид

$$i(U_0 + \Delta U) = i(U_0) + \left. \frac{di}{du} \right|_{U=U_0} \Delta U + \left. \frac{d^2 i}{dU^2} \right|_{U=U_0} \frac{\Delta U^2}{2} + \dots = i_0 + I_0 \frac{e^{\frac{U_0}{U_T}}}{U_T} \Delta U + I_0 \frac{e^{\frac{U_0}{U_T}}}{U_T^2} \frac{\Delta U^2}{2} + \dots$$

Ограничиваясь линейным членом  $\Delta U$  (окрестность точки  $U_0$ ), получим дифференциальную проводимость как коэффициент при  $\Delta U$ , т.е.  $Y_d = I_0 \frac{e^{\frac{U_0}{U_T}}}{U_T}$ . Это значение и используют в модели схемы при расчете АЧХ и ФЧХ.

### 7.3.3. Расчет нелинейных схем в режиме малого сигнала

В отличие от предыдущей задачи, где сигнал также мал, но схема считается линейной, в результате чего сигнал на выходе содержит только одну первую гармонику, данный вариант расчета обеспечивает получение значений высших гармоник и оценку нелинейных искажений.

Суть метода расчета нелинейных схем в режиме малого сигнала заключается в том, что оператор передачи линейной цепи представляют в виде степенного полинома, коэффициенты которого используют для определения амплитуд соответствующих высших гармоник спектра.

#### 7.3.4. Расчет нелинейных схем в режиме большого сигнала

К подобного рода схемам относятся смесители, модуляторы, усилители и т.п., где нелинейность является *необходимым* условием для работы. При данных расчетах определяют значения амплитуд основных высших гармоник и комбинационных частот, возникающих из-за нелинейных свойств схемы. Условная классификация методов расчета нелинейных схем приведена на рис. 7.4. Далее эти методы рассматриваются более подробно.

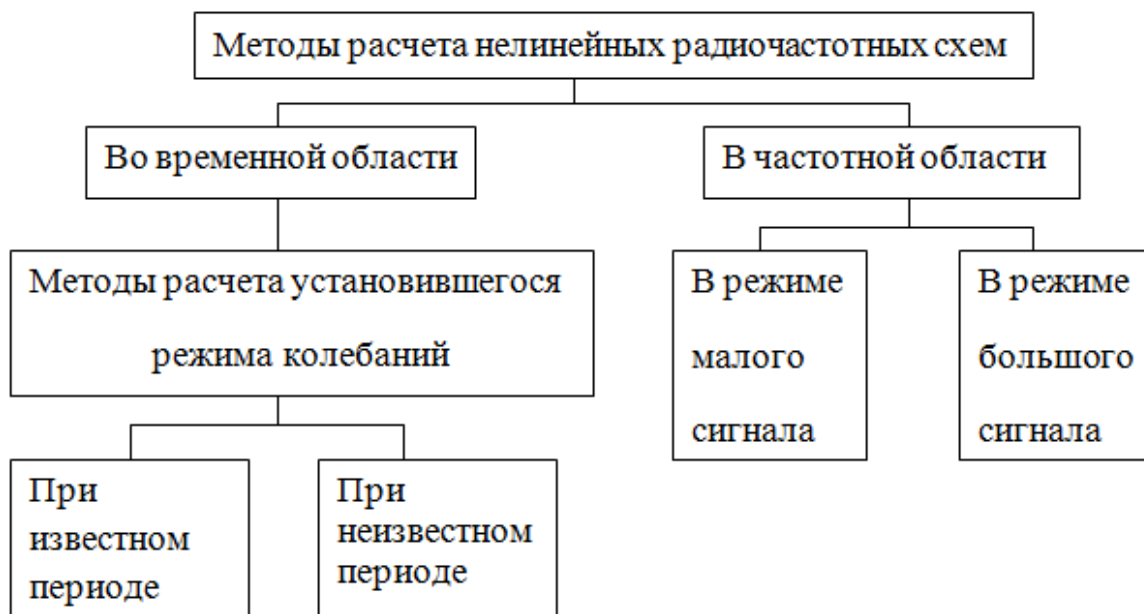


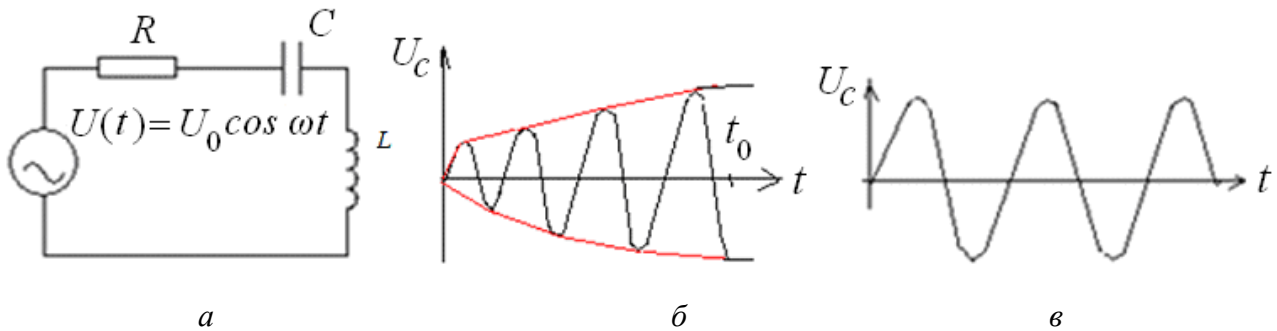
Рис. 7.4. Классификация методов расчета нелинейных схем

#### *Расчет амплитуды установившегося режима высокочастотных колебаний во временной области*

Рассмотрим  $RLC$ -контур. Пусть начальные условия колебаний:  $U_{c_0} = 0$ ,  $i_{c_0} = 0$ . Если при установившемся режиме контур разомкнуть и сразу замкнуть, то получим процесс с мгновенно установившейся амплитудой  $U_c$ . Таким образом, важен выбор начальных условий.

В оптимальном случае можно так выбрать начальные условия, что расчет колебаний во временной области будет сразу соответствовать стационарному (установившемуся) режиму и можно определить *амплитуду* в данный момент времени. Иначе расчет для установившегося режима усложняется.

Для определения оптимальных начальных условий существуют алгоритмы, основанные на итерационных методах решения дифференциальных уравнений.



**Рис. 7.5.** К методу расчета установившегося режима колебаний:  
*a* – электрическая схема; *б* – момент  $t_0$  окончания переходного процесса;  
*в* – установившееся колебание

Сущность расчета *периода* стационарных колебаний заключается в следующем. Если на схему подать *внешний* сигнал с периодом  $T$ , то он и *определяет частоту* вынужденных колебаний. Если *схема автономна* (внешних воздействий нет), то период  $T$  неизвестен.

Расчет основан на том, что в автоколебательных схемах изменение начальных условий приводит только к сдвигу момента установления колебаний по оси времени. При этом период  $T$  остается *без изменений* и определяется только *параметрами* элементов схем. Поэтому любое из начальных условий можно ввести произвольно или вообще исключить из рассмотрения, введя новую неизвестную величину –  $T$  (период). Такой прием позволяет получить дифференциальное уравнение относительно  $T$  и решать его численными методами.

### ***Расчет схем в частотной области в режиме малого сигнала***

При подаче на вход *нелинейной* схемы *нескольких* сигналов с частотами  $\omega_1, \omega_2 \dots$  возникают *высшие* гармоники  $m_1\omega_1, m_2\omega_2$  и *комбинационные* гармоники  $m_1\omega_1 \pm m_2\omega_2 \dots$ . Если амплитуды этих новых гармоник малы по сравнению со входными, то говорят, что схема работает в *режиме малого сигнала*. В противном случае – в *режиме большого сигнала*.

Основной способ расчета для *малого сигнала* заключается в представлении оператора передачи в виде степенного полинома. Так, если в *нелинейной безынерционной* цепи передаются гармонические сигналы  $x = U_1 \cos \omega_1 t + U_2 \cos \omega_2 t$ , то выходной сигнал  $y = f(x)$  с использованием оператора передачи в виде степенного полинома можно представить следующим образом:  $y = H_0 + H_1 x + H_2 x^2 + H_3 x^3 + \dots$

Подставляя значения  $x$  в полином и группируя члены с частотами  $\omega_1$ ,  $\omega_2$ ,  $2\omega_1$ ,  $2\omega_2$ ,  $\omega_1 \pm \omega_2$  и т.д., можно определить амплитуды колебаний с этими частотами, а затем соответствующие коэффициенты, характеризующие искажения входного сигнала. В качестве степенного полинома обычно используют разложение в ряд Тейлора.

Для оценок искажений в *нелинейных инерционных* цепях с гармоническим входным сигналом оператор передачи представляют в виде функционального ряда Вольтерра (ФРВ). Если ряд Тейлора ставит в соответствие  $y$  и  $x$  для одного и того же момента времени, то ФРВ определяет  $y = f(x)$  для предшествующего интервала времени. В ФРВ входят функции, имеющие смысл переходной импульсной характеристики разных порядков от  $n = 1$  до  $k$ . Чем больше нелинейность схемы, тем больше членов разложения используется.

### ***Расчет схем в частотной области в режиме большого сигнала***

Основным методом расчета является метод *гармонического баланса*. Сущность метода заключается в следующем. Пусть на входе действует сигнал  $U_{\text{вх}} = U_0 \cos \omega t$ . В результате в нелинейной схеме возникают колебания сложной формы. Раскладывая исходное компонентное уравнение  $i = f(U)$  для нелинейного элемента в ряд Фурье по гармоникам входного сигнала, получают систему уравнений, связывающую амплитуду гармонической составляющей тока с амплитудой гармонической составляющей напряжения (так называемые гармонические компонентные уравнения), где каждой переменной  $U(t)$  соответствует группа  $U_0, U(\omega), U(2\omega) \dots$ .

Далее используют базис узловых потенциалов. Соответственно, топологической матрице узлов будет соответствовать множество систем узловых уравнений, содержащих гармоники. Последовательно проводя вычисления в базисе узловых потенциалов для каждой системы уравнений, вычисляют спектральные составляющие в каждом узле схемы.

Для *ускорения* вычислений обычно используют *дискретный* аналог преобразования Фурье (ДПФ). Один из способов его численной реализации получил название *быстрого преобразования Фурье* (БПФ) и используется обычно на практике, так как требует меньше вычислений.

## **7.4. Статистический анализ**

Целью статистического анализа является определение *процента выхода годных схем при данном разбросе параметров  $\Delta X$* . Статистический анализ сводится к расчету вероятности  $P(X)$  того, что вектор *внутренних* параметров  $X$  схемы находится в области работоспособности  $G(X)$ . Исходной информацией является *закон (гистограмма) распределения внутренних параметров  $X$* . Результатом расчета является *закон распределения выходных параметров  $Y$* .

Статистический анализ ограничивается *начальными* состояниями схемы, так как не учитывает изменения параметров схем с течением времени. Учет таких изменений весьма сложен и является задачей *статистической оптимизации* схемы. К наиболее часто используемым на практике методам статистического анализа относятся так называемый *метод статистических испытаний* (*метод Монте-Карло*) и *метод расчета на наихудший случай*.

#### 7.4.1. Метод расчета на наихудший случай

Метод расчета на наихудший случай является *простейшим* видом определения разброса выходных параметров без оценки плотности их распределения. Он применяется, если известны *предельные отклонения* внутренних параметров от номиналов. Метод удобен тем, что *не требует* знания законов распределения внутренних параметров. Недостаток метода заключается в том, что оценка обычно завышена по сравнению с более точным методом статических испытаний (Монте-Карло).

*Целью* расчета на наихудший случай является определение вектора выходных параметров  $Y$ , компоненты которого наименее благоприятны с точки зрения выполнения технического задания (т.е. наихудший набор выходных параметров из всех возможных).

*Сущность* расчета на наихудший случай заключается в следующем. Пусть условием работоспособности является состояние выходных параметров:

$Y_i < Y_{\text{доп}}$ . Если  $Y_i = Y_{\text{доп}}$ , то это означает, что все внутренние параметры  $X_i$  заняли самые неблагоприятные позиции. Таким образом, необходимо искать точку изменения знака производной  $\frac{\partial y_i}{\partial x_i}$  (экстремум), делая приращения  $\Delta X_i$  и производя соответствующие вычисления.



**Рис. 7.6.** Структурная схема алгоритма статистического анализа:  
 $N$  – число статистических расчетов;  $k$  – номер очередного расчета

#### 7.4.2. Метод статистических испытаний (Монте-Карло)

Сущность метода Монте-Карло заключается в многократном повторении расчета параметра по заданному случайному закону (см. вышеприведенную структурную схему алгоритма). Законы распределения обычно берут из библиотеки САПР. Простейший алгоритм предполагает расчет

математического ожидания  $M_j = \frac{1}{N} \sum_{k=1}^N y_j$ , где  $y_j$  – выходной параметр, и

среднеквадратического отклонения  $\sigma_j^2 = \frac{1}{N-1} \sum_{k=1}^N (y - M_j)^2$ . Достоинством

метода является возможность проведения расчетов для больших схем с высокой точностью. Недостаток заключается в необходимости знания статических сведений о параметрах, что на практике трудновыполнимо. Имеются также сложности с выбором числа испытаний  $N$ . Требуется компромисс, поскольку если испытаний мало, то получается низкая точность, а при большом числе испытаний увеличивается время анализа. Практически можно считать, что ошибку 5–10% дают примерно 500–1000 испытаний.

#### 7.5. Методы расчета и анализа выходных параметров схем



Различают одно- и многовариантный расчет выходных параметров схем.

### ***7.5.1. Одновариантный расчет***

*Задачей* одновариантного расчета является определение *всех* выходных параметров схемы в *статических и динамических* режимах для *данного* варианта внутренних параметров. *Результатом* одновариантного анализа является нахождение напряжения, тока, мощности, длительности импульса, времени задержки, оценки искажения и т.д.

### ***7.5.2. Многовариантный расчет***

*Задачей* многовариантного расчета является *многократное* вычисление выходных параметров для *заданных наборов (вариантов)* внутренних параметров и для *заданных диапазонов изменения* внешних параметров. *Результатом* многовариантного анализа является получение *семейства* характеристик, по которым можно судить о поведении схемы во всей области работоспособности. Многовариантный расчет предшествует оптимизации, так как определяет область работоспособности и граничные условия.

## **7.6. Анализ чувствительности**

*Целью* анализа чувствительности является нахождение тех вариантов электрических схем и их параметров, отклонение которых от номинала приводит к наибольшему отклонению выходных параметров схем.

*Задачей* анализа чувствительности является *оценка изменения* выходного параметра схемы при *заданном изменении* внутреннего параметра. В общем случае под чувствительностью понимают реакцию схемы на малое изменение внутренних параметров. Анализ чувствительности необходим для определения требований к разбросу параметров электрической схемы, технологии изготовления, для увеличения процента выхода годных схем и т.п.

К *методам* анализа чувствительности относятся так называемый метод *приращений* и метод *присоединенной схемы*.

### ***7.6.1. Метод приращений***

Метод приращений является наиболее простым и распространенным. Его сущность заключается в проведении расчета в номинальном режиме, а затем в выполнении  $n$  вариантов расчета с отклонениями внутренних параметров  $\Delta x_i$  от номинала. Недостатком метода приращений является невысокая точность и большой объем вычисления.

### ***7.6.2. Метод присоединенной схемы***

Сущность метода присоединенной схемы заключается в замене нелинейных компонентов линейными моделями, в *коротком замыкании* всех источников напряжения и *подключении* к выходу эквивалентного источника тока. Такой прием позволяет производить вычисления статического режима, как для линейных схем, что уменьшает объем вычисления.

### ***Контрольные вопросы к лекции***

1. Каким образом осуществляют моделирование переходных процессов?
2. Чем отличается явная и неявная формы представления модели для расчета переходных процессов?
3. Как осуществляют моделирование АЧХ?
4. В чем состоит особенность схемотехнического моделирования нелинейных и высокочастотных линейных радиочастотных схем?
5. В чем состоит суть расчета по постоянному току для нелинейной схемы?
6. В чем состоит особенность расчета АЧХ и ФЧХ для нелинейных схем?
7. В чем состоит суть расчета нелинейных схем в режиме малого сигнала?
8. В чем состоит суть расчета нелинейных схем в режиме большого сигнала?
9. Что является целью статистического анализа схем?
10. Какие существуют основные методы статистического анализа?
11. В чем состоит суть метода расчета на наихудший случай?
12. В чем состоит суть метода Монте-Карло?
13. Что является целью анализа чувствительности схем?
14. Какие существуют и в чем заключаются основные методы анализа чувствительности?

## ЛЕКЦИЯ 8

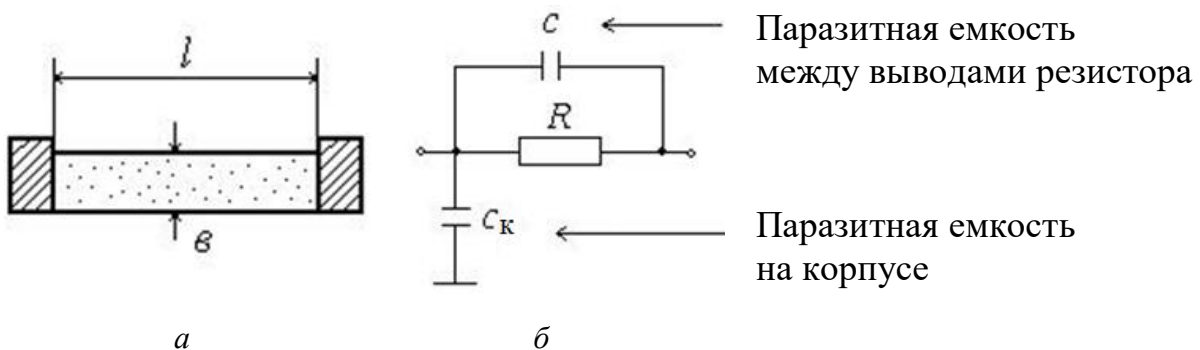
### 8.1. Моделирование компонентов

#### 8.1.1. Примеры моделей дискретных элементов РЭА

Для построения модели необходимо знать основные физические зависимости, наиболее сильно влияющие на работу самого компонента и других компонентов, связанных с ним. Особенностью моделей элементов РЭА является зависимость их основных характеристик от конструкции и технологии изготовления. Так, если компонент дискретный, то электрическая модель должна учитывать влияние корпуса и выводов, в частности, их собственную индуктивность и емкость. Если компонент является частью интегральной схемы, то необходимо учитывать технологию изготовления этой интегральной схемы.

#### Модель пленочного резистора

Вид пленочного резистора и его модель в виде эквивалентной электрической схемы показаны на рис. 8.1.



**Рис. 8.1.** Вид пленочного резистора (а) и его электрическая модель (эквивалентная схема) (б)

Сопротивление резистора:  $R = \frac{R_0 \cdot l}{v}$ , где  $R_0$  – поверхностное сопротивление резистивного слоя,  $l$  и  $v$  – длина и ширина этого слоя.

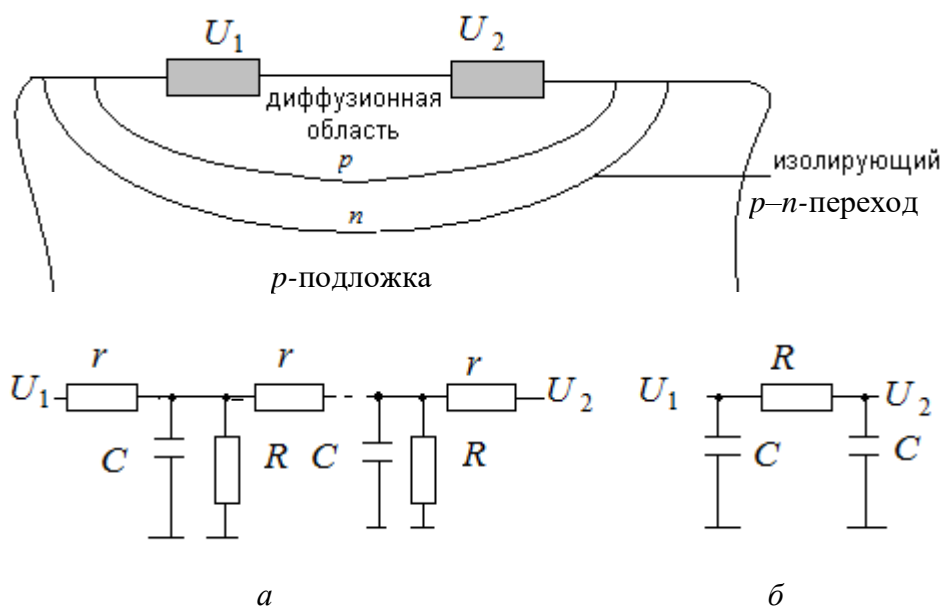
Паразитные емкости:  $C = \frac{\epsilon \cdot v \cdot d}{l}$  и  $C_k = \epsilon \cdot \frac{v \cdot l}{d}$ , где  $d$  – толщина подложки,  $\epsilon$  – диэлектрическая проницаемость подложки.

Данная модель является полной и справедлива в широком диапазоне рабочих частот. Локальная модель (макромодель), например, для цепей постоянного тока, будет содержать только один резистор  $R$ .

#### Модель диффузного резистора

Диффузионный резистор представляет собой резистивный полупроводниковый слой, созданный в кристалле в результате локальной

диффузии. От остального объема кристалла резистор изолируется  $p$ - $n$ -переходом.



**Рис. 8.2.** Конструкция и эквивалентная электрическая схема диффузного резистора: *a* – полная электрическая модель; *б* – локальная модель

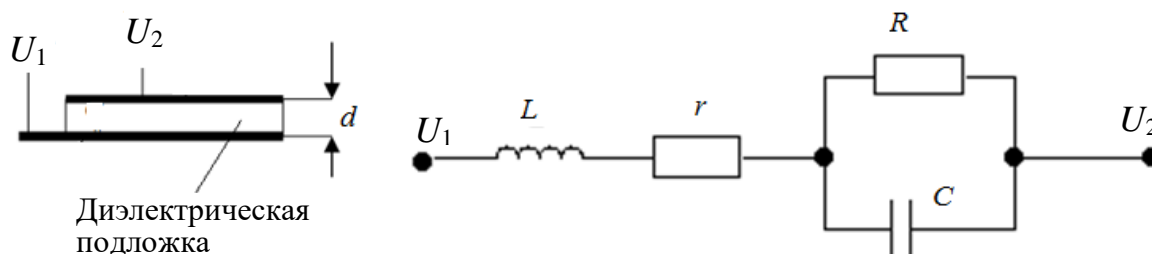
При построении модели необходимо учитывать, что обратно смещенный  $p$ - $n$ -переход обладает током утечки и распределенной емкостью вдоль его длины.

Полная модель (рис. 8.2, *a*) представляет собой распределенную цепь, описываемую уравнениями в частных производных.

Локальная модель представлена на (рис. 8.2, *б*) в случае, если пренебречь током утечки.

### **Модель пленочного конденсатора**

Пленочные конденсаторы образуются последовательным нанесением на диэлектрическую подложку металлической, диэлектрической и снова металлической пленки. Удельное поверхностное сопротивление пленок достаточно велико и потери в них заметны уже на частотах от 1 МГц. На более высоких частотах потери вносит сопротивление  $R$ , связанное с поляризацией диэлектриков. Кроме этого, существуют собственные индуктивности  $L$ .



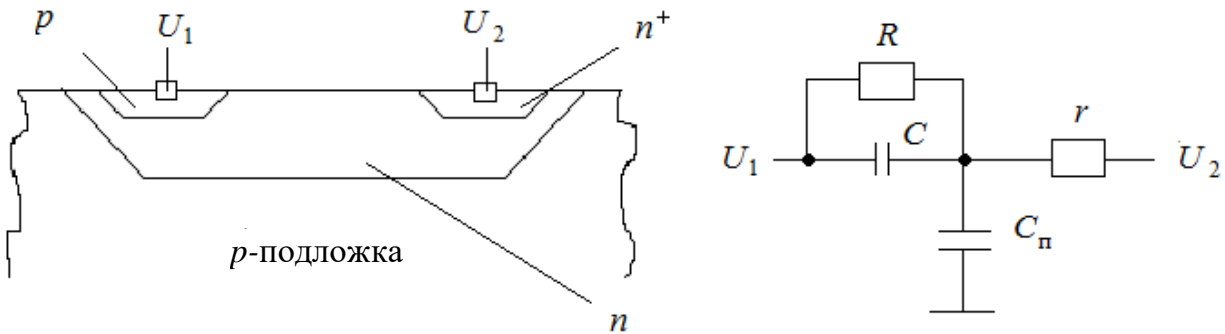
**Рис. 8.3.** Конструкция пленочного конденсатора и его эквивалентная схема

Величины  $R$  и  $L$  определяют экспериментально. Емкость конденсатора вычисляют по формуле  $C = \frac{\epsilon S}{d}$ , где  $\epsilon$  – диэлектрическая проницаемость,  $S$  – площадь обкладок,  $d$  – толщина диэлектрика.

Величина  $r = R_0 lb$ , где  $R_0$  – поверхностное сопротивление металлических пленок, а  $l$  и  $b$  – длина и ширина обкладки конденсатора.

### Модель диффузного конденсатора

Диффузный конденсатор образован барьерной емкостью  $p$ – $n$ -перехода.



**Рис. 8.4.** Конструкция диффузного конденсатора (слева) и его эквивалентная схема (справа)

В эквивалентной схеме диффузного конденсатора, кроме паразитного сопротивления  $p$ – $n$ -перехода  $R$  и  $r$  – сопротивления  $n^+$  области, обедненной основными носителями, необходимо учесть нелинейные емкости  $p$ – $n$ -перехода, зависящие от приложенного напряжения:

$$C(U) = \frac{C_0}{\left(1 - \frac{U}{U_0}\right)^\gamma},$$

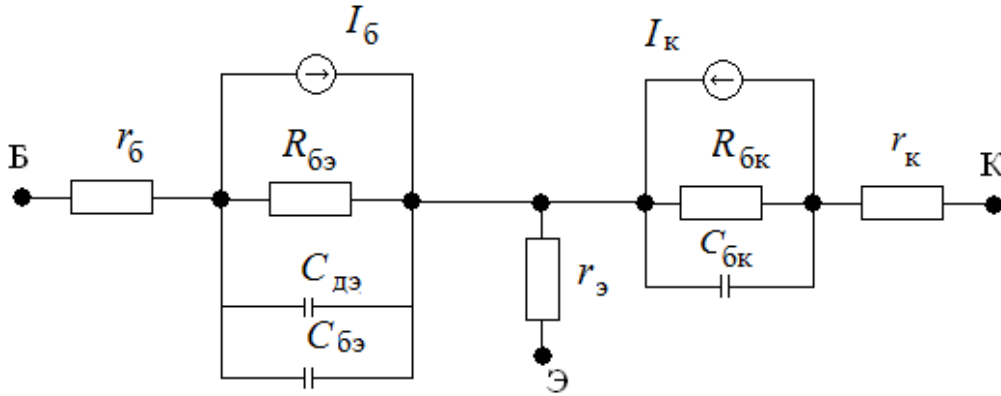
где  $C_0$  – это емкость  $p$ – $n$ -перехода при  $U = |U_1 - U_2|$  и коэффициенте  $\gamma = (0,3-0,5)$ , зависящем от характера примесей в зоне перехода,  $U_0 = (0,3-0,5)$ В – «контактная» разность потенциалов.

### Модели биполярного транзистора

Существует несколько моделей биполярного транзистора. В САПР наиболее часто используют модель Эберса–Молла. Кроме этого, используют обобщенную модель Гуммеля–Пуна (модель управления зарядом), модель Линвилла, а также так называемые локальные П- и Т-образные модели линейных приращений Джиаклетто.

#### Модель Эберса–Молла

Модель Эберса–Молла описывает свойства транзистора в линейном режиме работы и в режиме отсечки.



**Рис. 8.5.** Модель Эберса–Молла:

$r_b, r_e, r_k$  – собственное сопротивление базы, эмиттера и коллектора транзистора;  
 $I_b, I_k$  – управляемые напряжением источники тока;  $R_{бэ}, R_{бк}$  – сопротивление утечки;  
 $C_{бэ}, C_{бк}$  – собственные емкости эмиттерного и коллекторного переходов;  
 $C_{дэ}$  – диффузная емкость эмиттерного перехода

Ток коллектора  $I_k$  определяется из уравнения Эберса–Молла:

$$I_k = I_{нас}[\exp(U_{бэ}/U_T) - 1],$$

где  $U_T = KT \approx 25,3$  мВ;

$K$  – постоянная Больцмана,

$T$  – абсолютная температура,

$q$  – заряд электрона.

Емкость определяется выражением

$$C_{бэ} = \frac{C_0}{\left(1 - \frac{U_{бэ}}{U_0}\right)^\gamma},$$

где  $C_0$  – собственная емкость  $p$ – $n$ -перехода (при  $U_{бэ} = 0$ );

$\gamma = 0,3$ – $0,5$  коэффициент, зависящий от примесей,

$U_0 = (0,3$ – $0,5)$ В – «контактная» разность потенциалов.

Аналогично определяется и  $C_{бк}$ :

$$C_{бк} = \frac{C_0}{\left(1 - \frac{U_{бк}}{U_0}\right)^\gamma}.$$

Диффузная емкость определяется выражением  $C_{дз} = AI_б$ , где  $A$  – коэффициент с соответствующей размерностью, зависящий от свойств перехода и температуры.

Ток базы определяется выражением  $I_б = \frac{I_к}{\beta}$ , где  $\beta$  – коэффициент усиления тока транзистора в схеме с общим эмиттером (ОЭ).

Для дискретного биполярного транзистора модель Эберса–Молла добавляется значениями паразитных параметров: индуктивностей и емкостей выводов.

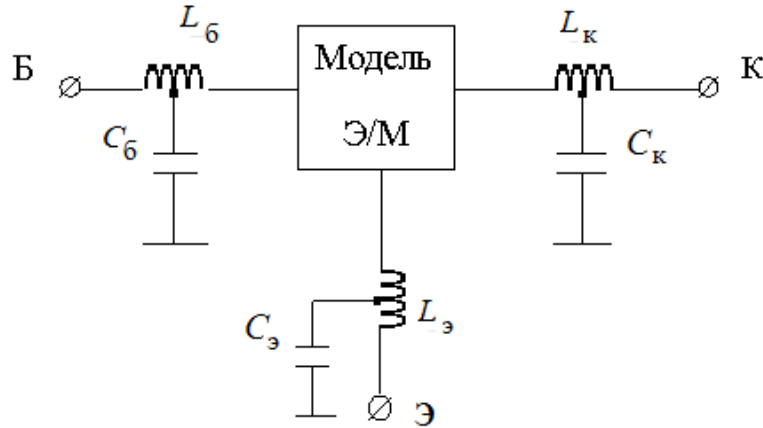


Рис. 8.6. Модель дискретного биполярного транзистора

Для интегрального биполярного транзистора модель должна учитывать возникновение  $RC$ -структуры, образованной слоями полупроводника при так называемой планарно-эпитаксиальной технологии.

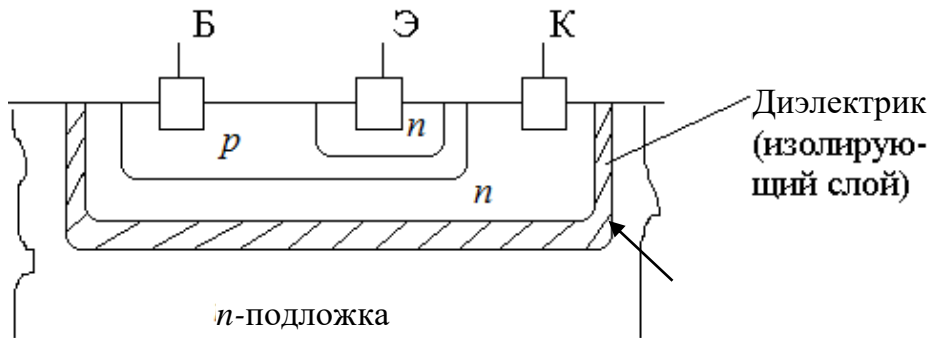
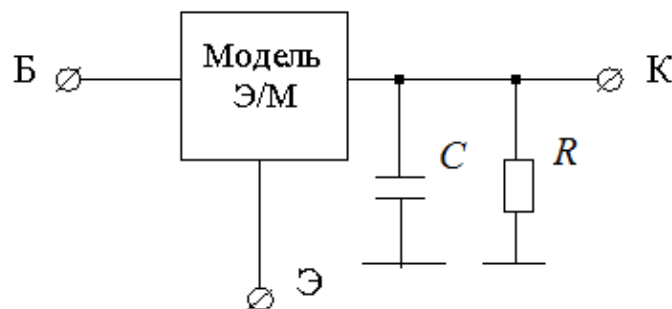


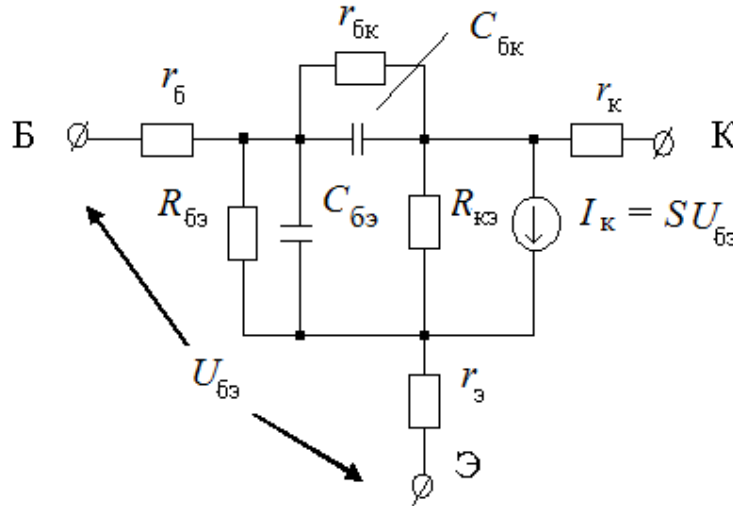
Рис. 8.7. Конструкция интегрального  $n-p-n$ -транзистора



**Рис. 8.8.** Модель интегрального транзистора:  
 $R$  – сопротивление изолирующего слоя;  $C$  – емкость коллектор – подложка

***Π-образная электрическая модель линейных приращений  
(модель Джиаколетто) для биполярного транзистора,  
включенного по схеме с общим эмиттером***

Модель отражает работу транзистора в линейном режиме (без режима отсечки) и имеет следующий вид (рис. 8.9).



**Рис. 8.9.** Π-образная электрическая модель линейных приращений (модель Джиаколетто) для биполярного транзистора

Условные обозначения:

$r_б, r_э, r_к$  – собственное сопротивление базы эмиттера и коллектора;

$S = \frac{dI_к}{dU_э}$  – крутизна транзистора в рабочей точке;

$R_{бэ} = \frac{1 + \beta}{S}$  – дифференциальное сопротивление эмиттерного перехода;

$\beta = \frac{dI_к}{dI_б} = \frac{\alpha}{1 - \alpha}$  – коэффициент передачи транзистора по току в схеме с

ОЭ,

где  $\alpha = \frac{dI_к}{dI_э}$  – коэффициент передачи транзистора по току в схеме с общей базой (ОБ);

$r_{бк}$  – дифференциальное сопротивление коллекторного перехода;

$C_{бэ}, C_{бк}$  – емкость эмиттерного и коллекторного перехода.

Модель аналогично ранее рассмотренному способу модифицируется для дискретного и интегрального транзисторов.

***Модель МДП-транзистора***



Так называемая электрическая модель конечных приращений для интегрального МДП-транзистора представлена на рис. 8.10.

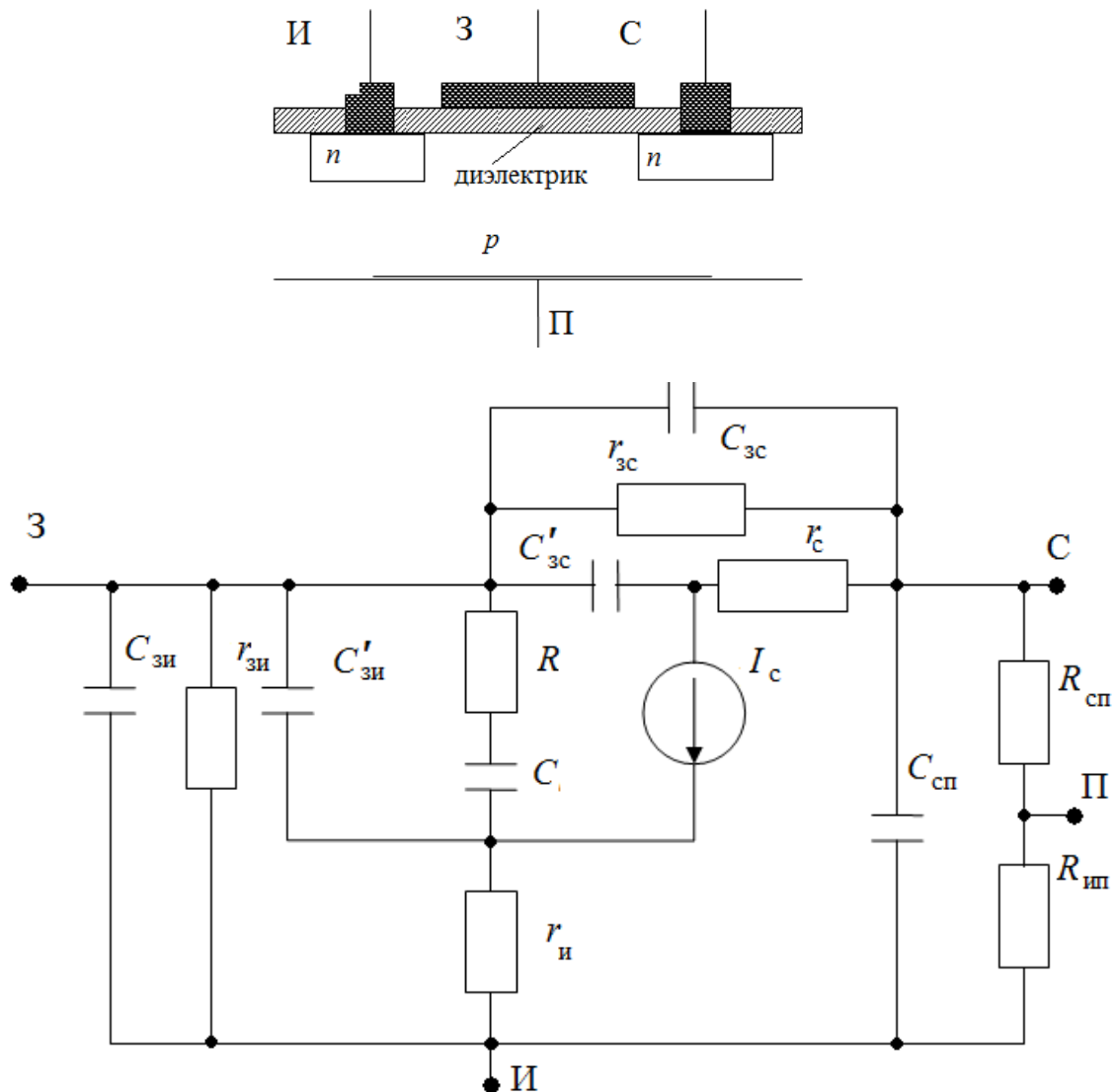


Рис. 8.10. Структура и электрическая модель МДП-транзистора

В модели  $R$  и  $C$  учитывают инерционные свойства носителей в канале – это сосредоточенный эквивалент распределенного сопротивления и емкости канала.

Кроме этого, модель учитывает следующие емкости и сопротивления:

$C_{зи}$ ,  $C_{зс}$  – обуславливаемые перекрытием истока (И) и стока (С) областью затвора (З);

$C'_{зи}$ ,  $C'_{зс}$  – обуславливаемые влиянием частей канала при управляемых напряжениях на затворе;

$r_{с}$ ,  $r_{и}$  – собственное (объемное) сопротивление стока и истока;

$R_{сп}$ ,  $R_{ип}$  – сопротивление между подложкой (П) и стоком (истоком);

$r_{зи}$ ,  $r_{зс}$  – сопротивление утечек для тока затвора.

Усилительные свойства транзистора моделируются выражением Хофстайна:

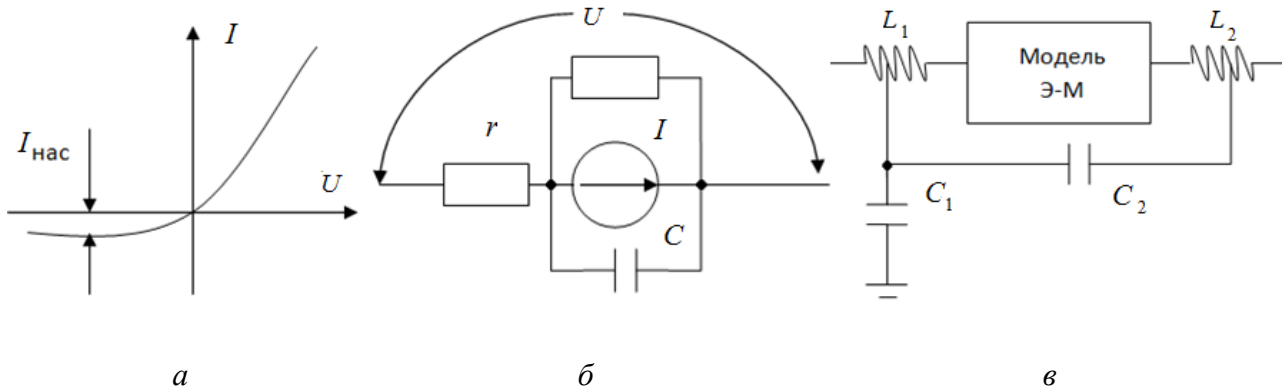
$$i_c = \begin{cases} [(2K_1 + K_2) \cdot (U_3 - U_0) - 2K_1 \cdot U_{cu}] \cdot U & \text{при } U_{cu} < U_3 - U_0, \\ [K_1(U_3 - U_0) + K_2 U_{cu}] \cdot (U_3 - U_0) & \text{при } U_c \geq U_3 - U_0, \end{cases}$$

где  $K_1$  – крутизна,  $K_2$  – выходная проводимость,  $U_0$  – пороговое напряжение при  $U_{и} = 0$ .

Дискретная модель МДП-транзистора получается аналогично дискретной модели биполярного транзистора.

### Модель полупроводникового диода

В качестве математической модели полупроводникового диода обычно используется модель Эберса–Молла для одиночного  $p$ – $n$ -перехода, имеющая следующий вид:  $I = I_{\text{нас}} \left[ \exp\left(\frac{U}{U_T}\right) - 1 \right]$ , где  $I$  – ток через диод, а  $U$  – напряжение, приложенное к диоду. Модель хорошо аппроксимирует вольт-амперную характеристику диода, кроме участка пробоя, что является для большинства диодов рабочим режимом.



**Рис. 8.11.** Вольт-амперная характеристика диода:  
*а* – электрическая модель на основе уравнения Эберса–Мола;  
*б* – модель дискретного диода; *в* – учитывающая емкости и индуктивности выводов

## 8.2. Макромодели в программах схмотехнического проектирования

На этапе схмотехнического моделирования в качестве компонентных моделей используют макромодели некоторых часто используемых базовых схем. Существуют следующие формы представления макромоделей.

1. *Внешнее* – это формальное описание модели на входном языке программы. Включает в себя имя макромодели, по которому производится обращение к соответствующей программе расчета, список узлов, к которым подключены внешние выводы, перечень параметров или указатель для их поиска в базе данных.

2. *Внутреннее* – это набор подпрограмм, библиотек функций и таблиц. Табличное представление увеличивает производительность программы примерно в 4–5 раз по сравнению с использованием вычислений функций и уравнений. Поэтому во многих программах анализа предпочтение отдается табличному представлению.

### Пример

Внутреннее представление логического элемента И-НЕ состоит из трех каскадов, соответствующих входным, передаточным и выходным характеристикам элемента.

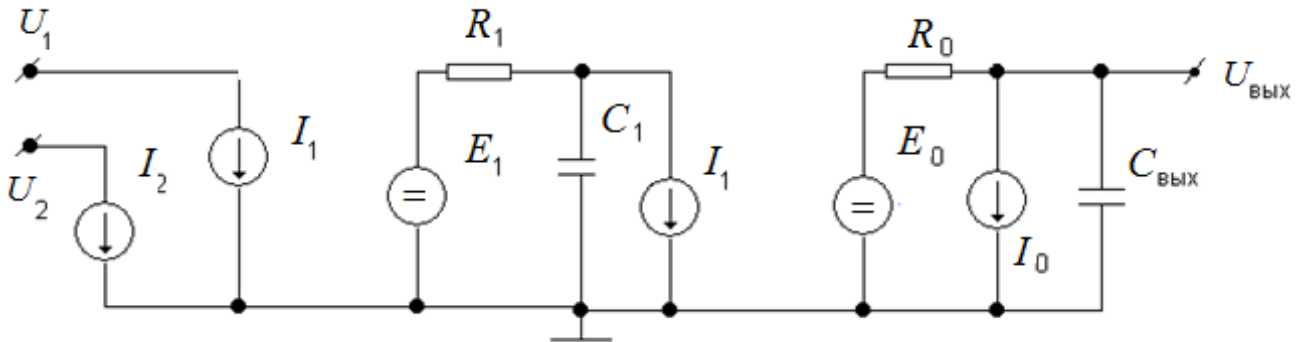


Рис. 8.12. Внутренняя форма представления логического элемента И-НЕ

Управляемые источники  $I_1 = f(U_1)$  и  $I_2 = f(U_2)$  моделируют входные вольт-амперные характеристики элемента. Они снимаются либо экспериментально, либо рассчитываются моделированием на компонентном уровне. Для задания токов  $I_1$  и  $I_2$  используется табличное представление.

Источник напряжения  $E_1 = f(U)$  моделирует передаточную характеристику элемента И-НЕ, которая, в свою очередь, аппроксимируется кусочно-линейной функцией с использованием табличного описания.

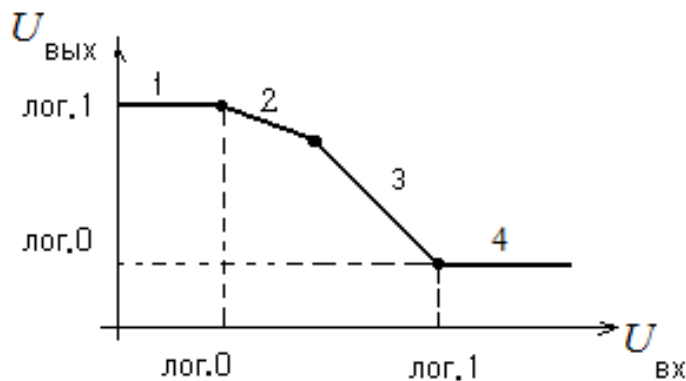


Рис. 8.13. Передаточная функция элемента И-НЕ

Значение  $U_{\text{вых}} = f(U)$  присваивается источнику напряжения  $E_1 = f(U)$ . Элементы  $R_1 C_1$  – образуют фильтр низких частот (ФНЧ), который моделирует перепад напряжения от источника  $E_1$ . Выражение  $R_1 = \text{const}$ , а  $C_1$  меняется при

анализе длительности фронта и среза выходного импульса в зависимости от входного. Выбор  $C_1$  осуществляется отдельной подпрограммой.

Источник тока  $I_3$  моделирует режим по постоянному току. Поэтому значение  $I_3$  задается константой. Выходное напряжение второго каскада  $U_3$  присваивается источнику  $E_0$ , который моделирует среднее время задержки распространения сигнала от входа к выходу. Для этого значение напряжения для  $E_0$  берется с предыдущего шага интегрирования, которое выполняется отдельной подпрограммой. Выходные характеристики моделируются источником тока  $I_0 = f(I_{R_0})$ , который управляется током через сопротивление  $R_0$ . Величина  $R_0$  определяется кусочно-линейной аппроксимацией выходных характеристик элемента И-НЕ и задается таблично. Выходная емкость  $C_{\text{вых}}$  задается константой.

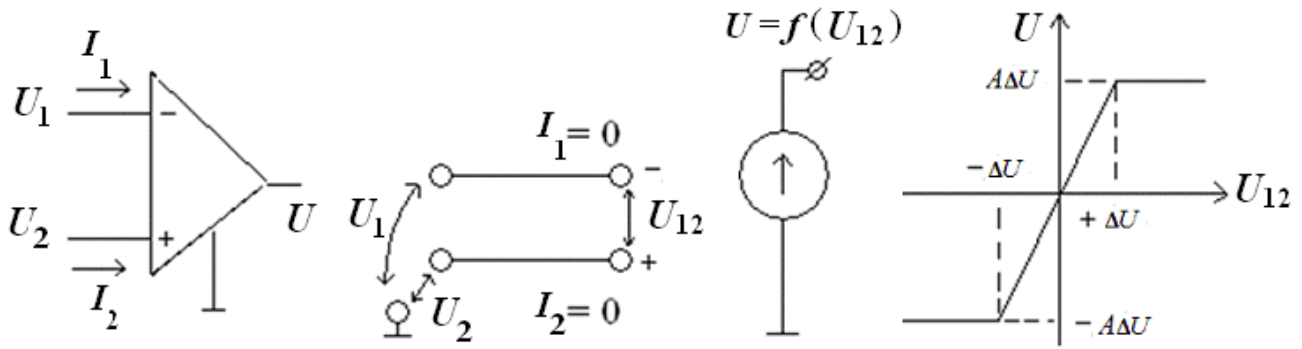
Аналогичным образом формируются макромодели и более сложных цифровых схем, в том числе триггеров, мультивибраторов, регистров, счетчиков, дешифраторов и др. Все они содержат логико-электрические и электрико-логические преобразования для сопряжения сигналов макромоделей с электрическими сигналами, задаваемыми в программах.

### 8.3. Макромодели аналоговых схем

Макромодели аналоговых схем служат для моделирования разнообразных устройств преобразования и обработки сигналов, изменяющихся по непрерывному функциональному закону, в частном случае линейному. Это усилители, выпрямители, умножители, стабилизаторы и т.д.

В РЭА весьма распространены операционные усилители (ОУ), которые используются для разных математических операций: суммирование, вычитание, интегрирование, дифференцирование и т.п.

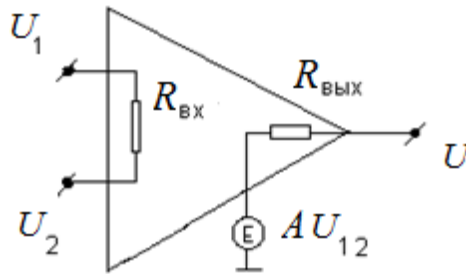
Простейшая (идеальная) модель соответствует идеальному ОУ с характеристикой  $U = f(U_1, U_2)$  и может быть использована для приблизительной оценки свойств ОУ. Модель имеет бесконечное входное сопротивление ( $R_{\text{вх}} \rightarrow \infty$ , так как  $I_1 = I_2 = 0$ ), нулевое выходное сопротивление ( $R_{\text{вых}} = 0$ ), стремящийся к бесконечности коэффициент усиления ( $A \rightarrow \infty$ ), отсутствие температурного дрейфа и смещения нуля. Чтобы получить такие свойства, ОУ реализуют по достаточно сложным схемам на транзисторах.



**Рис. 8.14.** Слева-направо: условное обозначение, идеальная модель и выходная характеристика ОУ:

$\Delta U$  – некоторое малое входное напряжение;  $A$  – усиление при разомкнутом контуре ОС

Более точной является квазиидеальная модель, которая учитывает  $R_{вх} \neq \infty$ ,  $R_{вых} \neq 0$ ,  $A \neq \infty$ .



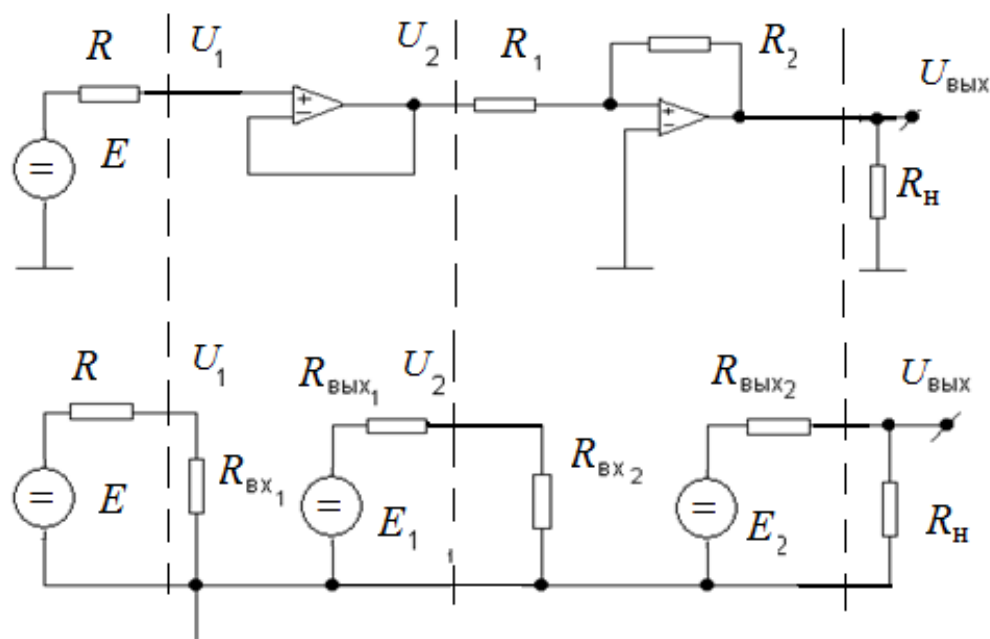
**Рис. 8.15.** Квазиидеальная модель операционного усилителя

При составлении моделей схем обычно используют эвристические приемы. Сначала рассматривается идеальная макромодель, а затем производится постепенное увеличение точности за счет введения в нее дополнительных элементов, характеризующих отклонение от идеала.

### 8.3.1. Пример модели прецизионного ОУ

В то время как схема прецизионного ОУ на транзисторах будет содержать не менее сотни элементов, квазиидеальная модель содержит менее десяти элементов и дает достаточно точные результаты при моделировании.

Коэффициент передачи ОУ, охваченного контуром ОС, определяется выражением  $K = \frac{A}{1 + AB}$ , где  $B$  – коэффициент передачи цепи ОС.



**Рис. 8.16.** Функциональная схема ОУ (вверху) и его макромодель в виде эквивалентной схемы (внизу)

Таким образом, в идеальном ОУ, для которого  $K \approx \frac{1}{B}$ , имеем  $K_1 = 1$ ,  $K_2 = -\frac{R_2}{R_1}$ ,  $R_{\text{ВХ}1} = \infty$ , а для квазиидеального ОУ  $K_1 = \frac{A}{1+A}$ ,  $K_2 = -\frac{A}{1+A \frac{R_1}{R_2}}$ ,

$R_{\text{ВХ}1} = R_{\text{ВХ}} A$ . Более точно значение  $R_{\text{ВХ}1}$  определяется выражением  $R_{\text{ВХ}1} = R_{\text{ВХ}} (1 + AB)$ .

Для идеального ОУ считают  $R_{\text{ВХ}2} = R_1$ ,  $R_{\text{ВЫХ}1} = 0$ ,  $R_{\text{ВЫХ}2} = 0$ , а для квазиидеального  $R_{\text{ВХ}2} = R_1 + \frac{R_1 + R_2}{A}$ ,  $R_{\text{ВЫХ}1} = \frac{R_{\text{ВЫХ}}}{A}$ ,  $R_{\text{ВЫХ}2} = \frac{R_{\text{ВЫХ}} (1 + \frac{R_2}{R_1})}{A}$ . Более

точное значение  $R_{\text{ВХ}2} = \frac{R_{\text{ВХ}}}{(1 + AB)}$ , а  $R_{\text{ВЫХ}2} = R_{\text{ВЫХ}} (1 + AB)$ .

### **Контрольные вопросы к лекции**

1. Какие задачи решаются при моделировании компонентов?
2. Какие особенности связаны с компонентным моделированием?
3. В чем состоит различие между моделью пленочного и диффузного резистора?
4. В чем заключается различие между моделью пленочного и диффузного конденсатора?
5. Какие существуют модели биполярного транзистора?
6. В чем состоит суть модели Эберса–Молла?

7. В чем состоит различие между моделями интегрального и дискретного биполярного транзистора?
8. В чем состоит суть модели Джиаклетто?
9. Какова модель МДП-транзистора?
10. Что используют в качестве модели полупроводникового диода?
11. Что используют в качестве моделей ряда базовых схем на этапе схемотехнического проектирования?
12. Привести пример макромоделли базового логического элемента.
13. Привести пример макромоделли для ОУ.
14. В чем состоит различие между идеальной и квазиидеальной моделью ОУ?

## ЛЕКЦИЯ 9

### 9.1. Конструкторское проектирование

На данном этапе проектирования принципиальная электрическая схема преобразуется в совокупность конструктивных узлов, которые обеспечивают ее физическую реализацию. Основным принципом конструирования является модульность. Модули, по возможности, унифицированные объединяются в иерархическую структуру.

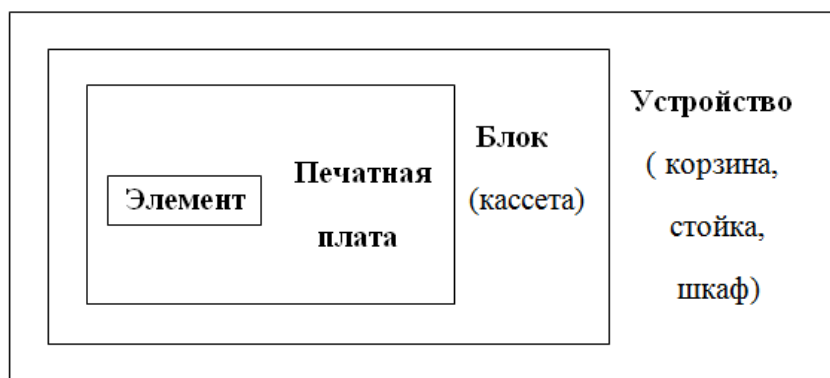


Рис. 9.1. Иерархия модулей

Типовыми задачами конструкторского проектирования являются компоновка блоков, размещение компонентов и трассировка монтажных соединений.

Методы конструкторского проектирования можно условно разделить на итерационные и конструктивные.

*Конструктивные* методы, в свою очередь, делятся на последовательные и параллельные. При последовательном конструировании выбирается элемент, затем добавляется второй, затем к ним третий и т.д. При параллельном конструировании формируется несколько групп элементов в пределах одного шага алгоритма, затем группы объединяют.

*Итерационные* методы – предусматривают парные перестановки элементов с целью улучшения конструкторского решения на основе максимума заданного критерия качества.





Рис. 9.2. Классификация методов конструкторского проектирования

## 9.2. Модели конструкций и схем

Наиболее общей моделью является монтажное пространство, размеры которого соответствуют схеме данного уровня иерархии. Модель обычно является дискретной и представляет собой описание координатной сетки. Задачи проектирования всегда связаны с оценкой длины соединений.

Существуют три способа оценки длины соединений:

1) по кратчайшему расстоянию между двумя точками (для оценки соединений типа цепь, звезда)  $d_{ij} = \sqrt{(x_j - x_i)^2 + (y_j - y_i)^2}$  ;

2) оценка длины ортогональных соединений, параллельных осям координат (для оценки длин шин, магистралей, каналов):  $d_{ij} = |x_j - x_i| + |y_j - y_i|$ ;

3) оценка максимальной длины проводников:  $d_{ij} = |x_j - x_i|^S + |y_j - y_i|^S$ , где  $S = 2, 3, \dots$

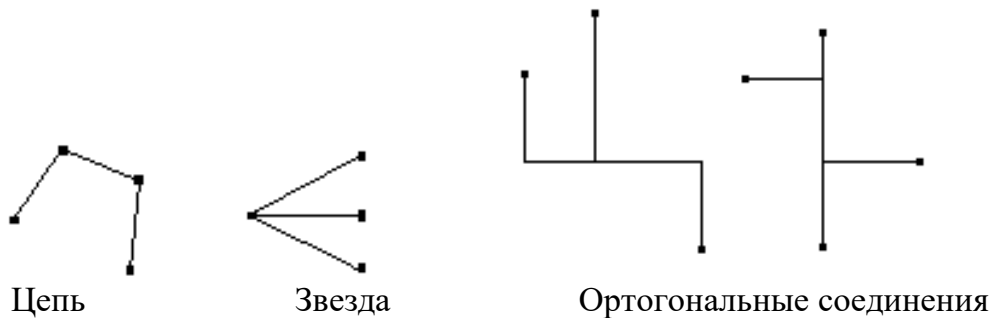


Рис. 9.3. Примеры соединений проводников

Для конструкторского проектирования (компоновки, размещения и трассировки) используют описание схем в виде графов, которые, в свою очередь, могут быть представлены в виде матриц или таблиц. Достоинством графа является наглядность (соответствие ветвей соединениям, возможность использования методов преобразования графов дает снижение объема описания).

В матрице обеспечивается соответствие номеров элементов и номеров его выводов, а в таблице – соответствие номера вывода и номера столбца таблицы.

Таким образом, при табличном задании обеспечивается снижение объема данных и, следовательно, объема памяти.

### 9.3. Алгоритмы компоновки

Задача компоновки обычно ставится как задача оптимального разрезания (разбиения) устройства, для которого задана функция и (или) принципиальная схема. Существующие ограничения (надежность, технологичность, ремонтпригодность, стоимость и т.д.) могут выступать в качестве критериев качества.

Пример критериев качества в задачах компоновки.

1. Каждый блок содержит не более  $P$  элементов и  $Q$  выводов.
2. Каждый блок размещается в заданном объеме  $V$  и имеет длину внешних связей не более  $E$ .
3. Общее число соединений между блоками должно быть минимальным.
4. Число блоков  $N$  должно быть минимальным.
5. Блоки выбираются из числа стандартных (из библиотеки).
6. Число типов блоков должно быть минимальным.
7. Число выводов в блоках должно быть минимальным.
8. Задержка распространения сигнала не должна превышать заданную.
9. Стоимость производства и ремонта не должна превышать заданную.

Для решения данных задач обычно используются методы линейного и нелинейного программирования и соответствующие численные алгоритмы.

### 9.4. Алгоритмы размещения

В общем случае необходимо найти на множестве позиций монтажного пространства такое размещение элементов, которое обеспечит требование к заданному критерию качества.

Особенностью критериев является их эвристический характер, так как все они косвенно отражают истинную цель размещения: упрощение последующей трассировки.

Критерии качества в задачах размещения.

1. Минимальная суммарная длина проводников.
2. Минимальная длина проводников, соединенных наиболее удаленно.
3. Минимальная длина проводников, соединяющих источник сигнала с нагрузкой.
4. Минимальная суммарная площадь зон реализации всех цепей (обеспечивается минимум временных задержек между компонентами).
5. Минимальное число проводников, длина которых больше заданной.
6. Минимальная наибольшая длина соединенных проводников.
7. Максимально близкое размещение компонентов, имеющих наибольшее число общих цепей.

Конструктивные алгоритмы дают завершенное решение только по окончании работы, пока все элементы не будут установлены.

Итерационные алгоритмы дают законченный вариант на каждом этапе работы, так как каждый последующий шаг осуществляет улучшение начального размещения в соответствии с заданным критерием оптимизации.

### 9.5. Алгоритмы трассировки

Задача трассировки состоит в построении соединений между элементами, размещенными в заданном монтажном пространстве.

Критерии для решения задачи трассировки.

1. Минимальная длина соединения.
2. Минимальное число соединений, длина которых меньше заданной.
3. Минимальное число переходов между слоями.
4. Минимальное число слоев.
5. Минимальные «наводки».
6. Максимальная удаленность трасс соединений.
7. Число соединений к одному выводу не более заданного и др.

Задача трассировки имеет метрический и топологический аспекты.

*Метрический* аспект связан с учетом конструктивных размеров элементов, соединений, монтажного пространства.

*Топологический* аспект связан с учетом числа допустимых пересечений, числа слоев, пространственного расположения отдельных частей и соединений.

Для решения задач трассировки используются как конструктивные, так и итерационные алгоритмы. При конструктивном последовательном алгоритме трасса прокладывается одна за другой. Таким образом, осуществляется локальная оптимизация при прокладке каждой трассы. Выбор оптимального решения – эвристический.

Итерационные алгоритмы после прокладки всех трасс предполагают удаление наихудших с точки зрения критериев качества и повторение трассировки.

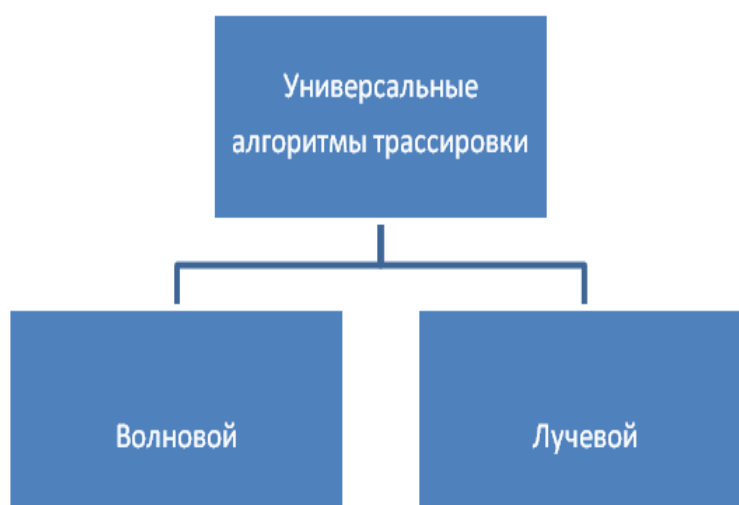


Рис. 9.4. Разновидности алгоритмов трассировки

В большинстве случаев используется так называемый *волновой алгоритм* определения трассы, который позволяет обходить занятые позиции. Идея волнового алгоритма заключается в выборе наименьшего пути из возможных путей обхода препятствия. При этом учитывается минимум изгибов и максимум плотности монтажа.

Существует другой эвристический алгоритм, который называется *лучевым*. Сущность алгоритма заключается в отыскании оптимальной трассы между двумя точками, соединенными отрезком прямой (лучом). При этом определяют минимальное отклонение от направления, заданного лучом. Трассировку осуществляют как в прямом направлении от точки *A* к точке *B*, так и в обратном – от точки *B* к точке *A*, и выбирают минимальную трассу.

В ряде случаев дополнительно используют параллельную прокладку трасс (например, для цифровых схем при наличии шинной организации).

Особый тип алгоритмов – трассировка без пересечений (для однослойного монтажа). Необходимо иметь в виду, что ни один из алгоритмов не гарантирует полную трассировку. Поэтому в программах трассировки имеется возможность доработки соединений вручную в режиме диалога с ЭВМ.

## 9.6. Техническая оптимизация

*Оптимизация* – завершающий этап проектирования РЭА. Она состоит в определении такой совокупности внутренних параметров схемы, при которой заранее выбранные выходные параметры будут наилучшими.

Попутно оптимизация позволяет:

- 1) определить те внутренние параметры, которые оказывают наибольшее влияние на выходные;
- 2) оценить влияние дестабилизирующих факторов;
- 3) обнаружить отказы схемы.

Решение любой задачи оптимизации начинается:

- 1) с выбора критерия качества (оптимальности), соответствующего целевой функции;
- 2) с формулировки системы ограничений, в рамках которой отыскивается оптимальное решение.

### 9.6.1. Особенности оптимизации РЭА

В силу специфики РЭА ее оптимизация имеет следующие особенности:

- 1) формализация задачи оптимизации РЭА существенно сложнее формализации задач ее расчета и анализа, так как многое основано на эвристических подходах, опыте и интуиции разработчика, что усложняет использование стандартных методов описания и проектирования;
- 2) все процессы в схеме могут протекать лишь в определенных пределах, что определяет большое число ограничений и усложняет формализацию задачи;
- 3) большое число внутренних параметров схемы (так как много элементов) приводит к большим размерам систем дифференциальных уравнений и усложнению математической модели;

4) все реальные целевые функции достаточно сложны для поиска экстремумов;

5) выходные параметры, а также их большое число усложняют вычисления и, следовательно, увеличивают затраты времени.

### 9.6.2. Критерии оптимальности

Существует ряд критериев оптимальности, основные из которых рассмотрены ниже.

#### 1. Частные критерии.

При использовании частных критериев выбирается один из выходных параметров схемы и подвергается оптимизации. На остальные выходные параметры накладываются ограничения. Например, максимизация по быстродействию при ограничении потребляемой мощности.

#### 2. Детерминированные критерии.

К детерминированным относятся критерии, зависящие от номинальных внутренних параметров схемы а также критерии, учитывающие временные и частотные характеристики схемы.

#### 3. Статистические критерии.

В отличие от детерминированных критериев, зависящих только от номиналов внутренних параметров, статистические критерии основаны на использовании статистических характеристик схемы (например, процент выхода годных схем). Статистические критерии предполагают выбор одного параметра (характеристики) и наложение ограничений на остальные.

#### 4. Критерий последовательного принятия решений.

Применяется по ходу оптимизации по совокупности параметров как последовательно уточняемый критерий. Любое решение по нескольким выходным параметрам является всегда компромиссом. Поэтому решение не является оптимальным ни по одному параметру, но приемлемо по всей совокупности. *Например:* выходные параметры ранжируют по важности. Затем оптимизируют, допуская некоторое предельно возможное ухудшение первого параметра и т.д. Такой метод называется *методом последовательных уступок*.

#### 5. Обобщенные критерии.

Предполагают построение единичного критерия оптимальности в виде свертки векторного критерия в скалярный.

Свертка возможна путем:

1) нормирования всех выходных параметров схем с помощью весовых коэффициентов и объединения их в обобщенный скалярный, который затем максимизируется или минимизируется. *Пример:*  $K = K_1 \times K_2 \times K_3 \times \dots \times K_n$ , где  $K_i < 1$ ;

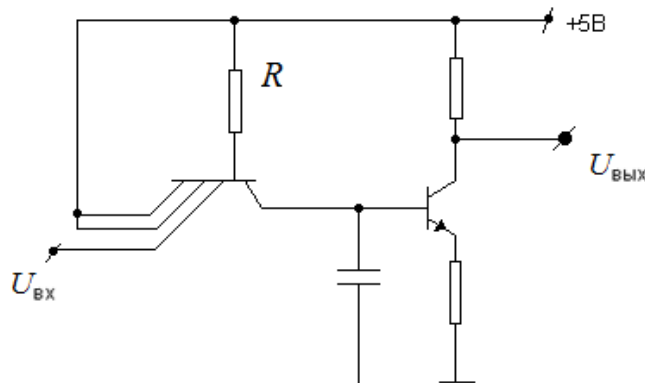
2) определения на каждом шаге оптимизации максимального отклонения выбранного параметра от номинала и решения задачи максимизации (минимизации) этого отклонения.

#### 6. Диалоговые критерии.

Предполагают оперативное взаимодействие разработчика схемы с ЭВМ. ЭВМ вычисляет, а человек принимает решение. Процесс заключается в поиске множества неулучшаемых решений (т.е. когда ни один из выходных параметров не может быть улучшен без ухудшения хотя бы одного из остальных). Далее разработчики на основе опыта и интуиции выбирают оптимальный вариант схемы.

### 7. Аддитивный, мультипликативный и минимаксный критерий

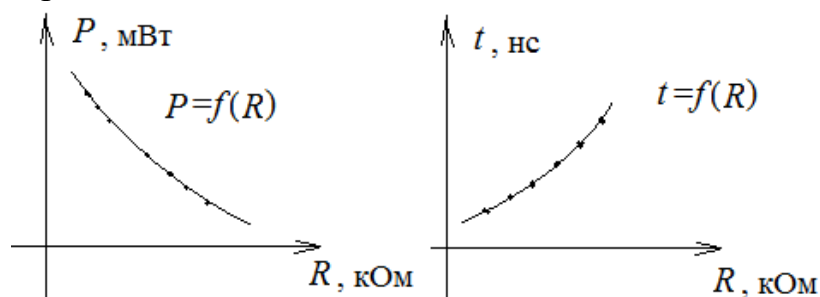
Рассмотрим формирование данных критериев на примере схемы ТТЛ.



**Рис. 9.5.** Упрощенная схема ТТЛ

Выходные параметры схемы:  $P$  – потребляемая мощность,  $t$  – время задержки.

Оптимизация производится по внутреннему параметру  $R$  – входное сопротивление схемы, при этом используют зависимости частных критериев, приведенные на рис. 9.6.



**Рис. 9.6.** Зависимости выходных параметров (частных критериев) от внутреннего параметра  $R$  (входного сопротивления)

Сформируем критерии оптимальности для данной схемы.

1. Обобщенный, адаптивный критерий: 
$$F(R) = \sum_{i=1}^2 f_i(R) = a_1 P + a_2 t.$$

Максимум функции соответствует оптимальному решению.

2. Обобщенный мультипликативный критерий: 
$$F(R) = \left[ \prod_{i=1}^2 f_i(R) \right] = [(a_1 P) (a_2 t)]^{-1}.$$

Максимум функции соответствует оптимальному решению.

3. Минимаксный критерий. Целевую функцию формируют как максимальную из двух частных критериев на каждом шаге оптимизации:

$$F(R) = \max \left\{ \frac{[f_i(R) - f_i(R_{\text{ном}})]}{\Delta f_i} \right\}, \text{ где } R_{\text{ном}} - \text{номинальное значение, а } \Delta f_i -$$

отклонение  $R$  от номинала. Таким образом, определяется максимальное отклонение параметра от номинала на каждом шаге. Затем данный критерий минимизируется, т.е.  $F(R) \rightarrow \min$ .

Значение  $R_{\text{opt}}$ , получаемое при аддитивном, мультипликативном и минимаксных критериях, может отличаться. Таким образом, выбор критерия вещь субъективная и зависит от цели, которую ставит себе разработчик.

### 9.6.3. Методы непрерывной параметрической оптимизации

*Параметрическая оптимизация* – это процесс определения внутренних параметров элементов схемы, при которых достигаются заданные (или экстремальные) значения ее выходных параметров. При этом структура схемы, типы элементов, диапазоны изменения параметров известны.

Задачи проектирования, требующие оптимизации, условно делят на 4 группы:

- 1) поиск оптимальных параметров схемы, обеспечивающих экстремальные значения целевой функции (например, минимальные нелинейные искажения);
- 2) приближение расчетных характеристик к экспериментальным (например, для уточнения параметров модели);
- 3) адаптация известных схем к новым условиям (например, к другому диапазону частот, температур и т.п.);
- 4) уточнение параметров синтезированных схем (например, уточнение параметров схем, полученных на основе приближенных инженерных расчетов).

Все перечисленные задачи решаются на основе многовариантного расчета. Каждую серию расчетов разработчик оценивает и выбирает оптимальную с его точки зрения. В самом общем случае задачи оптимизации такого рода формулируются в терминах общей задачи нелинейного программирования. Если удастся линеаризовать целевую функцию, то задача оптимизации сводится к задаче линейного программирования.

Под данной общей задачей понимается поиск максимума или минимума целевой функции в условиях действующих ограничений, а именно: в областях варьируемых параметров схемы  $X$ .

Целевой функцией является какой-либо выходной параметр  $Y = F(X)$ . Необходимыми и достаточными условиями существования экстремума являются:

- 1) дифференцируемость  $F(X)$  в точке  $X^*$ ;
- 2) стационарность точки  $X^*$ ;
- 3)  $H(X^*) > 0$ , где  $H(X^*)$  – так называемая, матрица Гессе, состоящая из частных производных целевой функции  $F(X)$ , взятых в точке  $X^*$ .

Методы определения экстремума направлены на последовательную проверку этих трех условий. В случае их выполнения точка  $X^*$  является экстремумом.

Реально целевая функция может иметь несколько экстремумов, что усложняет оптимизацию. Выделяют *глобальные* и *локальные экстремумы*. Глобальные экстремумы отличаются наибольшим (наименьшим) значением целевой функции. Таким образом, необходимо обеспечить выделение глобальных экстремумов.

Различают также *безусловный экстремум*, когда диапазон параметров  $X$  неограничен и *условный*, когда этот диапазон ограничивается условиями оптимизации. Задача условной оптимизации считается более сложной. В математике разработаны специальные методы, которые позволяют производить поиски данных разновидностей экстремумов.

### ***Контрольные вопросы к лекции***

1. Что является объектами конструкторского проектирования?
2. Каковы особенности моделей конструкций?
3. В чем заключается задача компоновки?
4. Каковы основные критерии качества в задачах компоновки?
5. В чем заключается задача размещения?
6. Каковы основные критерии качества в задачах размещения?
7. В чем заключается задача трассировки?
8. Каковы основные критерии качества в задачах трассировки?
9. Что такое техническая оптимизация?
10. В чем состоят особенности оптимизации РЭА?
11. Какие существуют критерии оптимальности?
12. Какие существуют методы оптимизации?



## ЛИТЕРАТУРА

### *Основная*

1. *Ильин, В.И.* Автоматизация схемотехнического проектирования / учеб. пособие для вузов / В.Н. Ильин, В.Т. Фролкин, А.И. Бутко [и др.]; под ред. В.И. Ильина. М.: Радио и связь, 1987. 368 с.

2. Автоматизация проектирования радиоэлектронных средств / учеб. пособие для вузов; под ред. О.В. Алексеева. М.: Высш. шк., 2000. 478 с.

### *Дополнительная*

1. *Разевиг, В.Д.* Система схемотехнического моделирования / В.Д. Разевиг. М.: Телеком, 2001. 344 с.

2. Моделирование аналоговых схем. Система схемотехнического моделирования MICRO-CAP 8. Описание пакета и рекомендации по применению / сост. С.М. Каркаускас ; НовГУ им. Ярослава Мудрого. Великий Новгород, 2005. 103 с.

3. Анализ аналоговых схем в среде MICRO-CAP 8 / сост. С.М. Каркаускас; НовГУ им. Ярослава Мудрого. Великий Новгород, 2006. 18 с.

4. Моделирование аналоговых схем в среде Micro-Cap: задания на выполнение лаб. работ / сост. С.М. Каркаускас; НовГУ им. Ярослава Мудрого. Великий Новгород, 2005. 29 с.