

Документ подписан простой электронной подписью.
Информация о владельце:
ФИО: Баламирзоев Назим Лиодинович
Должность: Ректор
Дата подписания: 10.10.2024 10:57:08
Уникальный программный ключ:
5cf0d6f89e80f49a334f6a4ba58e91f3326b9926

МИНИСТЕРСТВО НАУКИ И ВЫСШЕГО ОБРАЗОВАНИЯ РФ
ФГБОУ ВО «ДАГЕСТАНСКИЙ ГОСУДАРСТВЕННЫЙ
ТЕХНИЧЕСКИЙ УНИВЕРСИТЕТ»

КАФЕДРА ТиОСП

Хаджишалапов Г.Н., Омарова Л.А., Исаева У.И.

УЧЕБНО – МЕТОДИЧЕСКИЕ УКАЗАНИЯ

**по проведению практических занятий по технологии штукатурных работ
для студентов среднего профессионального образования**

**по дисциплине «Производство штукатурных работ»
для специальности 08.02.01 «Строительство и эксплуатация зданий и
сооружений».**

Учебно-методические указания к проведению практических занятий по дисциплине «Производство штукатурных работ» для студентов среднего профессионального образования, специальности 08.02.01 – «Строительство и эксплуатация зданий и сооружений» // Махачкала, ИПЦ ДГТУ, 2022г., 32 с.

Учебно-методические указания к проведению практических занятий по дисциплине «Технология штукатурных работ» специальности 08.02.01 – «Строительство и эксплуатация зданий и сооружений» предназначены для организации практических занятий с обучающимися и составлены в соответствии с разделами рабочей программы по ПЦ МДК 05.01.Производство штукатурных работ 08.02.01 Строительство и эксплуатация зданий и сооружений

Авторы: Хаджишалапов Г.Н., д.т.н., профессор, зав. кафедрой
Омарова Л.А. преподаватель, Исаева У.И. преподаватель

Рецензенты: Курбанов Р.М., к.т.н., ген. Директор ООО «Гидрострой -28»
Вишталов Р.И. к.т.н., доцент кафедры «СКиГТС»

Печатается по решению Ученого совета ДГТУ от 27 октября 2022 г.

СОДЕРЖАНИЕ

1. Введение

2. Практическая работа № 1. Тема: Составление таблицы «Классификация и виды штукатурок».

3. Практическая работа № 2. Тема: «Составление таблицы применяемых инструментов, приспособлений, инвентаря для подготовки поверхностей под штукатурку».

4. Практическая работа № 3.Тема: «Построение схемы организации рабочего места при подготовке поверхностей под оштукатуривание».

5. Практическая работа № 4. Тема: Составление схемы «Виды строительных растворов для обычных штукатурок».

6. Практическая работа № 5. Тема: Составление таблицы «Составы растворов и сухих растворных смесей для обычных штукатурок».

7. Практическая работа № 6. Тема: «Разработка последовательности технологических операций для выполнения работ по приготовлению растворов и сухих растворных смесей».

8. Практическая работа № 7. Тема: «Разработка последовательности технологических операций для выполнения работ по оштукатуриванию поверхностей».

9. Практическая работа № 8. Тема: Построение схемы «Организация рабочего места при оштукатуривании».

10. Практическая работа № 9. Тема: Составление таблицы «Допустимые отклонения от требований к качеству штукатурки»

11. Практическая работа № 10. Тема: «Разработка инструкционно-технологических карт для выполнения работ по провешиванию поверхностей под штукатурку».

12. Практическая работа № 11. Тема: Составить таблицу«Дефекты штукатурки, причины появления и способы устранения».

13. Практическая работа № 12. Тема: «Разработка последовательности технологических операций для ремонта сухой штукатурки».

14. Практическая работа № 13. Тема: «Разработка инструкционно-технологических карт для ремонта оштукатуренных поверхностей».

СПИСОК ИСПОЛЬЗОВАННОЙ ЛИТЕРАТУРЫ

ВВЕДЕНИЕ

Методические указания по проведению практических работ предназначены для студентов СПО специальности 08.02.01 «Строительство и эксплуатация зданий и сооружений» очной и заочной формы обучения. Перечень практических работ соответствует содержанию программы дисциплины. Практическая работа повышает интеллектуальный уровень студентов, формирует умение самостоятельно находить нужную информацию, систематизировать, обобщать, что необходимо для профессиональной подготовки будущего специалиста. В методических указаниях приводятся перечень и конкретные указания по выполнению практических работ и контрольные вопросы.

Методические указания предназначены для изучения и освоения дисциплины ПЦ МДК 05.01. «Производство штукатурных работ». В учебно-методических указаниях основное внимание уделено на освоение технологии производства штукатурных работ, а именно на освоение составов, классификации, назначения штукатурки, а также на изучение технологии подготовки поверхности под штукатурку, нанесение штукатурного раствора, организации процессов по штукатурке, а также устройство декоративной штукатурки, включая отделку поверхности специальными штукатурными растворами.

Дисциплина «Производство штукатурных работ» для специальности включает 08.02.01 «Строительство и эксплуатация зданий и сооружений» 13 часов практических работ. Данные методические указания содержат пошаговое выполнение каждой практической работы с необходимыми разъяснениями.

Важной задачей в дисциплине «Производство штукатурных работ», является изучение современных методов производства с применением последних достижений в области механизации производства штукатурных работ, которые позволяют внедрять производство современные, высокоэффективные штукатурные растворы с высокими эксплуатационными характеристиками.

Практическая работа № 1

Тема: Составление таблицы «Классификация и виды штукатурок». [1-6]

Цель работы: Закрепить знания студентов по видам штукатурки вяжущих, а также применяемых материалов и качества штукатурки.

Ход работы:

Проработать материал по учебнику, конспекту, плакатам, изучить виды и состав отделочных работ. Заполнить таблицу: Классификация штукатурок.

Признак	Виды штукатурки	Место применения и функциональное значение
Назначение	Обычная	Жилые, промышленные и гражданские здания
	Декоративная	Жилые и общественные здания
	Специальная	Защита конструкций помещений
Толщина намета	Тонкослойная (до 12 мм)	Затирка поверхностей сборных конструкций
	Среднеслойная (12...20 мм)	Жилые и гражданские здания
	Толстослойная (свыше 20 мм)	Поверхности с большими неровностями
Вид вяжущего материала	Цементная	Конструкции, находящиеся во влажных условиях, наружные конструкции
	Цементно-известковая	То же, с меньшей влажностью
	Известковая, гипсовая, известково-гипсовая	Сухие и нормально-влажные условия

Ответить на вопросы:

1. Виды и характеристика поверхностей подлежащих оштукатуриванию?
2. Требования СНиП «Изоляционные и отделочные покрытия»?

Практическая работа № 2

Тема: «Составление таблицы применяемых инструментов, приспособлений, инвентаря для подготовки поверхностей под штукатурку» [1-6].

Цель работы: Закрепить ранее полученные знания о видах инструментов для выполнения различных видов работ при оштукатуривании поверхностей

Ход работы:

Проработать материал по учебнику, конспекту, плакатам, изучить виды инструментов для оштукатуривания поверхности. Заполнить таблицу: Вида, названия и назначения инструментов.

Вид инструмента	Название инструмента	Назначение инструмента
	Отрезок	Для выравнивания раствора
	Штукатурная лопатка	Нанесение раствора
	Полутерка	Для выравнивания грунта
	Штукатурная лопата	Для подачи раствора
	Сокол	Для фиксации раствора до нанесения
	Ковш	Для приготовления накрывочного слоя
	Терка	Для устройства накрывки

	<p>Уровень строительный</p>	<p>Для проверки уровней поверхности</p>
	<p>Отвес строительный</p>	<p>Для проверки вертикальности поверхности</p>
	<p>Уровень водяной</p>	<p>Для проверки горизонта поверхности</p>
	<p>Правило лузговое</p>	<p>Для оштукатуривания внешних углов</p>
	<p>Правило усеночное</p>	<p>Для оштукатуривания внутренних углов</p>

Ответить на вопросы:

1. На какие группы делятся инструменты в зависимости от вида выполняемой работы?
2. Какие инструменты входят в нормоконспект штукатура?

Практическая работа № 3

Тема: «Построение схемы организации рабочего места при подготовке поверхностей под оштукатуривание» [1-6].

Цель работы: Закрепить ранее полученные знания о построении схемы организации рабочего места при подготовке поверхностей под оштукатуривание.

Ход работы:

Порядок размещения материалов и инструментов на рабочем месте зависит от вида отделочной поверхности и от способа устройства штукатурных слоев.

1. При набрасывании штукатурного слоя на стену мастерком с сокола у места наброски устанавливают ёмкость с раствором. Раствор берут небольшими порциями, которые держат на соколе. Рядом устанавливают ведро с водой.

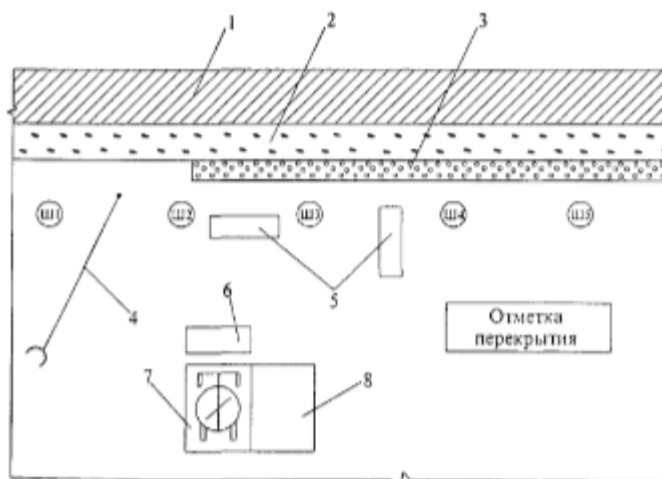
2. При наброски раствора на стены из ёмкости, раствор устанавливают недалеко от стены.

3. При намазывании раствора на стену на расстоянии не менее 1 метра от стены, ёмкость устанавливают справа от себя.

4. При набрасывании раствора на потолок, ёмкость с раствором устанавливают под местом наброски раствора.

В ходе нанесения раствора на поверхность ящик с раствором передвигают за собой, вдоль фронта работ.

По окончании работы необходимо рабочее место убрать от остатков раствора и привести в порядок инструменты.



1.-стена; 2.-обрызг из цементно-песчаного раствора; 3.-слой грунта из цементно-песчаного раствора; 4.-водопроводный шланг; 5.-противни; 6.-ротемный ящик; 7.-растворомешалка; 8.-ящик для цемента.

Практическая работа № 4

Тема: Составление схемы «Виды строительных растворов для обычных штукатурок».

Составление таблицы «Назначение растворов для обычных штукатурок» [1-6].

Цель работы: Закрепить ранее полученные знания о видах растворов для обычных штукатурок

Ход работы:

Составление схемы «Виды строительных растворов для обычных штукатурок»

- **цементный и цементно-известковый** — применяют для наружной фасадной штукатурки поверхности стен и цоколя, подвергающихся постоянному увлажнению; для внутренних работ — при оштукатуривании помещений с высокой влажностью — ванных комнат, кухонных помещениях, туалетов. **Цементная штукатурка** характеризуется медленным набором прочности, схватывание смеси происходит в течение 12 часов после введения воды в смесь. Отличается наибольшей прочностью по сравнению с остальными типами штукатурок;

- **известковый, известково-гипсовый и известково-глиняный** — используют при наружной штукатурке стен, не подвергающихся системному увлажнению, а также для внутреннего оштукатуривания комнат в сухих помещениях. **Известковая штукатурка.** Для ускорения схватывания и придания большей прочности в раствор известковой штукатурки иногда вводится строительный гипс. Гипс можно использовать сам по себе. Нужно помнить, что полностью раствор отвердевает через 30 мин, а уже через 4 мин начинается схватывание.

- **глиняный, глиняный раствор с цементом и глиняный раствор с гипсом** — считают вполне пригодными и для внутренних работ по оштукатуриванию помещений с уровнем влажности воздуха, не превышающим норму, и для наружной штукатурки поверхностей стен в местностях с сухим климатом.

Глиняная штукатурка используется для оштукатуривания деревянных поверхностей.

Перед непосредственно приготовлением штукатурной смеси важно оценить микроклимат в помещении. Так, для отделки наружных стен чаще всего применяется цементная либо цементно-известковая штукатурка, если климат достаточно сухой, то для отделки наружных стен может применяться и известковая штукатурка. Но в умеренном климате она чаще всего используется для внутренних помещений.

В качестве наполнителя чаще всего используется песок. Лучше всего для приготовления штукатурной смеси использовать речной песок. Морской отличается избыточной соленостью, что влияет на прочность смеси, а овражный, как правило, слишком загрязнен.

Для приготовления смеси понадобится вяжущее, заполнитель и вода. В отдельных случаях возможно использование добавок для придания смеси необходимых качеств. Например, для того,

чтобы получить водонепроницаемую смесь достаточно к обычным составляющим цементной штукатурки добавить азотнокислый кальций.

Заполнить таблицу:

№ п/п	Вид раствора	Применение	Техника безопасности

Составление таблицы «Назначение растворов для обычных штукатурок»

Для выполнения обычной штукатурки в помещениях с влажностью воздуха до 60 % применяют обычно известковые и известково-гипсовые растворы, реже цементно-известковые.

Для помещений с относительной влажностью воздуха более 60 %, а также для наружной штукатурки необходимо применять цементные, цементно-известковые и цементно-глиняные растворы.

Известковые растворы готовят из извести и песка. Так как известковые растворы медленно твердеют, их применяют при оштукатуривании каменных и деревянных стен с большим фронтом работ. Известковые растворы имеют небольшую прочность — до 0,6 МПа. В связи с медленным схватыванием известковые растворы можно готовить большими порциями и хранить несколько суток.

Известково-гипсовые растворы готовят как известковые, но при их использовании вводят гипс. Предназначаются для оштукатуривания деревянных, каменных, фибролитовых, камышитовых и других поверхностей. Из такого раствора хорошо вытягивать карнизы, пояски и др. Известково-гипсовые растворы готовят небольшими порциями, чтобы их можно было употребить в течение нескольких минут, схватившийся раствор перемешиванию не подлежит.

Вначале в ящик наливают воду и засыпают гипс и все быстро перемешивают до образования сметанообразной массы, затем туда добавляют готовый известковый раствор, еще раз всю смесь быстро перемешивают и тут же употребляют в дело. В готовый известковый раствор или известковое молоко можно также вводить просеянный гипс.

Для внутренней штукатурки в летнее время с применением молотой извести 1-го сорта рекомендуются известково-гипсовые и известково-глиняные растворы, а также известково-гипсовые растворы с добавлением глины.

Цементные растворы применяют в сырых местах. Ими штукатурят наружные стены, цоколи. Цементные растворы прочные, но жесткие. Готовят растворы в объемах, которые могут быть употреблены в дело на протяжении не более 1 ч.

Составы растворов от 1:1 до 1:6 по объему зависят от назначения штукатурного слоя и марки применяемого цемента. Наиболее часто применяются штукатурные цементные растворы составов 1:3 или 1:4.

Цементно-известковые (смешанные) растворы готовят из цемента, извести и песка. Применяют их для оштукатуривания наружных стен, увлажняемых частей здания, влажных помещений, цоколей и др.

Эти растворы схватываются медленнее, чем цементные и их можно готовить большими порциями. Они пластичнее цементных, Наносят растворы тонкими слоями. Компоненты можно смешивать различными способами. Смешав известковое тесто с водой, вводят приготовленную смесь цемента и песка или же готовят известковый раствор из известкового теста и песка и в него добавляют цемент. Можно также цемент смешать с водой и добавить в известковый раствор, перемешать все до полной однородности.

Заполнить таблицу:

№ п/п	Раствор	Состав	Приготовление	Применение

Ответить на вопросы:

1. Где применяют известковый раствор?
2. Где применяют цементно-известковый раствор?
3. Где применяют известково-гипсовый раствор?

Практическая работа № 5

Тема: Составление таблицы «Составы растворов и сухих растворных смесей для обычных штукатурок» [1-6].

Цель: Закрепить ранее полученные знания о составах растворных смесей для обычных штукатурок

Ход работы:

1. Теоретическая часть (изучить).

Штукатурный раствор представляет собой широкий перечень смесей. Спектр включает различные составы, это объясняется назначением каждого материала. Основой любого сырья является вяжущее вещество. Помимо него, в состав производители включают различные присадки. Это пастообразная масса. Ее намазывают на стены или потолок, растягивая до образования равномерного слоя.

Состав каждой смеси напрямую влияет на ее назначение. По этой причине смеси могут быть предназначенными для внутренних или наружных работ. Некоторые составы относительно универсальны и предназначены для работы внутри, а также снаружи помещения. Отличительной чертой этих смесей является устойчивость к неблагоприятным факторам окружающей среды. Одной из особенностей штукатурных составов является зернистость.

Именно размер фракции указывает, финишным или стартовым является состав. Зачастую именно грубоватую фактуру используют для подготовки основания под финишную отделку. В зависимости от этого используют одну или две штукатурки на одной поверхности. В таком случае одна из них является подготовкой основания для нанесения другой. За счет размера частиц и дополнительного эффекта стоимость финишного покрытия всегда больше стартового аналога.

Иногда штукатурную смесь путают с термином «сухая штукатурка», под которым принято понимать гипсокартонные листы.

В первом случае это связующее вещество и наполнители в сбалансированной формуле. Их надлежит замешивать перед нанесением штукатурного материала на подготовленное основание. Вторая разновидность примечательна тем, что не нуждается в корректировке перед использованием на поверхности.

Такой материал может иметь разный оттенок. Он зависит от составляющих смеси.

В одном случае это серый бетонный цвет, в других грязно-бежевый, иногда молочный.

Белый принято считать базовым.

Готовый материал на кремообразной основе может быть цветным. Однако гамма оттенков таких смесей скудная. Это заставляет окрашивать штукатурные смеси самостоятельно.

Все растворы делятся на жирные, тощие и нормальные. Смеси из двух и более компонентов называются сложными. В жирных разновидностях преобладает вяжущий компонент. Поэтому они дают усадку и трескаются, требуют повторной обработки.

Если обобщить, штукатурные растворы используют при отделке поверхностей стен, потолка, пола:

- заведений общепита;
- поликлиник, лабораторий, больниц;
- библиотек, учебных заведений;
- бассейнов, саун, бань;
- салонов, студий,
- баров, кафе, клубов;
- гостиниц, филармоний, концертных залов;
- многоквартирных домов;
- частных строений, дач, веранд, закрытых беседок;
- спортивных комплексов.

Для изготовления такого штукатурного раствора нужен цемент, а также песок и вода. Соотношение разнится: для обрызга пропорции составляют 1: 4, для грунта 1: 3, воду добавляют до консистенции сметаны. Раствор не должен растекаться. Нельзя использовать цемент с песком в соотношении 1: 16, песчаное покрытие быстро потрескается.

Составить таблицу «Состав раствора»

№п/п	Вид раствора	Состав раствора	Техника безопасности

Ответить на вопросы:

1. Состав цементного раствора
2. Состав известкового раствора
3. Правила ТБ при работе с различными видами раствора

Практическая работа № 6

Тема: «Разработка последовательности технологических операций для выполнения работ по приготовлению растворов и сухих растворных смесей» [1-6].

Цель: Закрепить ранее полученные знания о приготовлении раствора и сухих растворных смесей

Ход работы:

При приготовлении цементно-известковых растворов известкового теста должно быть не более 20% от массы цемента. Цементные растворы должны быть нежирными, состава 1 :3. Соль поташа растворяют в воде, на которой готовят раствор, или добавляют эту воду в густые растворы. Для работы применяют предварительно подогретые растворы до $+(5—10)^{\circ}\text{C}$. Раствор следует использовать в течение часа с момента приготовления и хранить его в утепленной емкости (ящике).

Количество поташа берут в зависимости от температуры наружного воздуха: при температуре наружного воздуха до -5°C — 1% от массы сухой смеси, при температуре наружного воздуха $-(5—15^{\circ}\text{C})$ — 1,5%, а при температуре ниже -15°C -2%.

Перед оштукатуриванием такими растворами поверхности очищают от снега, наледи и загрязнения. Марки и маяки изготовляют из того же раствора, которым выполняют оштукатуривание. При пониженных температурах в качестве обрызга наносят сметанообразный раствор на основание слоями толщиной 10—12 мм. Грунт разравнивают, нацарапывают и по загустевшему слою раствора наносят накрывку толщиной 7—8 мм из сметанообразного раствора, разравнивают ее и затирают, не смачивая водой.

При работе растворами с добавкой поташа штукатурки должны быть одеты, как при работе с хлорированными растворами.

Штукатурные растворы на аммиачной воде. Аммиачную воду получают с завода. До необходимой концентрации ее разводят водой на рабочих местах или заводах готовых растворов. Температура воды для разведения не должна превышать $+5^{\circ}\text{C}$, от более высокой температуры аммиак испаряется. Аммиачную воду 25%-ной концентрации разбавляют до 6%-ной концентрации — на каждый литр

аммиачной воды добавляют 3,16 л обычной, Аммиачную воду 15%-ной концентрации разбавляют :1,5л обычной воды на 1 л аммиачной. Аммиачную воду или приготовленный из нее раствор хранят в герметически закрытой посуде, лучше в стеклянной с притертой пробкой.

На аммиачной воде готовят цементные или цементно-известковые растворы. Цементный раствор составов 1:2, 1:4 наносят на бетонную поверхность, цементно-известковые составов 1:1:6; 1:1:9 — на деревянную, кирпичную и шлакобетонную. Известковое тесто разводят аммиачной водой температурой не ниже $+5^{\circ}\text{C}$.

Температура раствора зависит от температуры наружного воздуха. При температуре наружного воздуха до - 15°C температура раствора на рабочих местах должна быть +2—3°C, при температуре воздуха до -25°C температура раствора должна быть не ниже +5 С. С аммиачной водой штукатурные работы можно выполнять при температуре воздуха до - 30°C.

Растворы нужной температуры получают путем подогрева входящих в них материалов, но не выше +5°C. Растворы следует подавать и хранить в утепленных ящиках с плотно закрывающимися крышками, что препятствует улетучиванию аммиака и сохраняет теплоту.

Штукатурки на аммиачной воде после замораживания имеют повышенную прочность и не дают шелушения.

При механизированном нанесении раствора с противоморозными добавками рекомендуется применять бескомпрессорные форсунки. На аммиачной воде можно готовить и цветные растворы с использованием щелочестойких пигментов.

Составить инструкционно-технологическую карту (заполнить таблицу).

№п/п	Эскиз	Технологическая операция	Инструменты, приспособления, инвентарь	Техника безопасности

Ответить на вопросы:

1. Организация рабочего места и правила техники безопасности при приготовлении растворов и сухих растворных смесей?

Практическая работа № 7

Тема: «Разработка последовательности технологических операций для выполнения работ по оштукатуриванию поверхностей» [1-6].

Цель: Закрепить ранее полученные знания об оштукатуривании поверхностей

Ход работы:

При высыхании штукатурки на стыкуемых поверхностях, выполненных из разных материалов, например. Как внутреннее, так и наружное оштукатуривание проводится в несколько этапов.

На поверхность между маяками набрасывается первый слой штукатурной смеси - обрызг. После него набрасывается второй слой - грунт, который выравнивает поверхность по маякам. Если неровности стены большие, то наброс выравнивающегося слоя может проходить в несколько этапов с перерывами на схватывание предыдущих слоев. Так продолжается до тех пор, пока поверхность не будет выровнена по маякам. Особенно надо уделить внимание разравниванию последнего слоя грунта, т.к. далее уже будет наноситься накрывочный слой. Выравнивание грунтового слоя происходит с помощью строительного правила, скользящего по установленным маякам.



Если выравнивающий слой не большой, тогда штукатурная смесь набрасывается таким образом, чтобы раствор выступал за уровень маяков. Это необходимо для того, что когда лишний раствор будет сниматься трапециевидным правилом, то он (раствор) станет заполнять не заброшенные рытвины и неровности.



Последний, накрывочный слой, приготовленный из мелкого песка, наносят поверх грунтового слоя, тщательно выравнивая.

При оштукатуривании фасада часто применяют декоративную штукатурку. В таких случаях накрывочный слой покрывают грунтовкой, что позволяет уменьшить расход отделочного материала и добиться отличного качества финишного покрытия.

Также поверх накрывочного слоя могут наложить тонкий слой шпаклевки, после застывания которой, зашкурить до блеска. Это делается тогда, когда хотят покрасить фасад дома и чтобы он блестел в солнечных лучах.

Оштукатуривание потолка

Метод оштукатуривания потолка зависит от материала, из которого изготовлен потолок (дерево, плиты перекрытия и т.д.), и уровня (неровностей) потолка.

Если потолок сделан из плит перекрытий и уложен ровно, тогда забрасываются раствором только стыки плит, а после вся поверхность стягивается шпаклевкой.



Если потолок сделан из плит перекрытий и имеет неровности более 5мм, тогда необходимо оштукатуривание по маякам, при этом раствор для обрызга должен состоять из песка и алебаstra (из расчета 1х1). Так как алебастр быстро схватывается, то не рекомендуется много замешивать такого раствора.

Если потолок из дерева и имеет неровности, то оштукатуривание также проводится по маякам.

Оштукатуривание внутренних и наружных углов

Лузга - внутренний угол, образуемый в результате соединения двух стен.

Усенк - линия наружного угла.

Оштукатурить наружные углы можно следующими способами:

С применением доски. Хорошо выструганную доску выставляют по отвесу и прикрепляют так, чтобы она выступала на толщину штукатурного слоя из-за плоскости стены. С другой стороны должен быть установлен маяк. На поверхность между доской и маяком постепенно набрасывается грунтовый слой раствора, который выравнивается правилом или деревянной рейкой. Выровняв угол с одной стороны, снимаем доску и переставляем на другую сторону угла. Таким образом выравниваем все наружные углы.

С применением штукатурного уголка. Штукатурные уголки предназначены для укрепления внешних углов и придания им четких линий. Уголки устанавливаются в свежий грунтовый слой и затираются раствором самого верхнего грунтового слоя.

Чтобы выровнять внутренние углы, используют полутер, которым аккуратно натирают обе стороны угла, при этом движение полутера должны быть либо снизу вверх, либо сверху вниз.

Составить инструкционно-технологическую карту «Оштукатуривание поверхностей»(заполнить таблицу).

№ п/п	Эскиз	Технологическая операция	Инструменты, приспособления, инвентарь	Техника безопасности
--------------	--------------	---------------------------------	---	-----------------------------

Ответить на вопросы:

1. Организация рабочего места при выполнении оштукатуривания поверхностей?

Практическая работа № 8

Тема: Построение схемы «Организация рабочего места при оштукатуривании» [1-6].

Цель: Закрепить ранее полученные знания о построении схемы организации рабочего места при оштукатуривании поверхностей

Ход работы:

Рабочее место штукатур — это участок поверхности, подлежащей оштукатуриванию и прилегающая к нему территория в границах которой работает штукатур и размещает необходимые для работы инструменты и материалы.

Назначение и составные части рабочего места штукатур

Рабочее место штукатур делится на 3 зоны:

1. Рабочая зона — полоса вдоль стены, где работает штукатур.
2. Зона материалов — участок где размещаются инструменты, ёмкость с раствором.
3. Транспортная зона (свободная) — участок по которой передается материал на рабочее место.

Правильная организация рабочего места обеспечивает высокую производительность труда штукатур.

Особенности расположения материала и инвентаря на рабочем месте

Порядок размещения материалов и инструментов на рабочем месте зависит от вида отделочной поверхности и от способа устройства штукатурных слоев.

1. При набрасывании штукатурного слоя на стену мастерком с сокола у места наброски устанавливают ёмкость с раствором. Раствор берут небольшими порциями, которые держат на соколе. Рядом устанавливают ведро с водой.

2. При наброски раствора на стены из ёмкости, раствор устанавливают недалеко от стены.

3. При намазывании раствора на стену на расстоянии не менее 1 метра от стены, ёмкость устанавливают справа от себя.

4. При набрасывании раствора на потолок, ёмкость с раствором устанавливают под местом наброски раствора.

В ходе нанесения раствора на поверхность ящик с раствором передвигают за собой, вдоль фронта работ.

По окончании работы необходимо рабочее место убрать от остатков раствора и привести в порядок инструменты.

Начертить схему организации рабочего места в тетрадь для практических работ.

Ответить на вопросы:

1. Где располагают ящик с раствором?
2. Что такое рабочее место?

Практическая работа № 9

Тема: Составление таблицы «Допустимые отклонения от требований к качеству штукатурки» [1-6].

Цель: Закрепить ранее полученные знания о допустимых отклонениях от требований к качеству штукатурки

Ход работы:

Заполнить таблицу:

Отклонения	Допустимые отклонения по качеству штукатурки		
	простой	улучшенной	высококачественной
Неровности поверхности (обнаруживаются при наложении правила или шаблона длиной 2 м)	Не более трех неровностей глубиной или высотой до 5 мм	Не более двух неровностей до 3 мм	Глубиной или высотой до 2 мм
Отклонение поверхности: от вертикали от горизонтали	15 мм на высоту помещения 15 мм на все помещение	2 мм на 1 м высоты, но не более 10 мм на всю высоту помещения 2 мм на 1 м длины, но не более 10 мм на всю длину помещения или его часть, ограниченную прогонами, балками и т.п.	1 мм на 1 м высоты, но не более 5 мм на всю высоту помещения 1 мм на 1 м длины, но не более 7 мм на всю длину помещения или его часть, ограниченную прогонами, балками и т.п
Отклонения лузг, усенков, оконных и дверных откосов, пилястр, столбов и т.п. от вертикали и горизонтали	10 мм на весь элемент	2 мм на 1 м высоты или длины, но не более 5 мм на весь элемент	1 мм на 1 м высоты или длины, но не более 3 мм на весь элемент
Отклонения радиуса криволинейных поверхностей от проектной величины (проверяют лекалом)	10 мм	7 мм	5 мм
Отклонения ширины оштукатуренного откоса от проектной	Не проверяются	3 мм	2 мм
Отклонения тяг от прямой линии в пределах между углами пересечения тяг и раскреповок	6 мм	3 мм	2 мм

Изучить таблицу допустимых отклонений при оштукатуривании, записать ее в тетрадь для практических работ

Ответить на вопросы:

1. Какие отклонения допускаются при оштукатуривании усенков?
2. Какие отклонения допускаются при оштукатуривании дверных откосов?

Практическая работа № 10

Тема: «Разработка инструкционно-технологических карт для выполнения работ по провешиванию поверхностей под штукатурку» [1-6].

Цель: закрепить ранее полученные знания о провешивании стен

Ход работы:

Определение и временное закрепление точек лицевой плоскости будущей облицовки называют провешиванием.

Провешивание стен выполняют в определенной последовательности. На расстоянии 140—150 мм от потолка, а от углов примыкающих стен на расстоянии 50—60 мм, забивают гвозди (рис. 1, а). Их шляпки должны выступать из поверхности стены на 10—15 мм, т. е. на толщину будущей облицовки. По уровню шляпок забитых гвоздей натягивают шнур. Гвоздь вбивают по середине натянутого шнура так, чтобы шляпка гвоздя только касалась шнура.

Рабочий от шляпки гвоздя (рис. 1, б) опускает отвес, а другой рабочий внизу стены забивает гвоздь так, чтобы его шляпка касалась шнура отвеса. Гвоздь располагают на высоте нижнего ряда будущей облицовки. Следующий гвоздь располагают на середине высоты стены; его шляпка также должна касаться шнура отвеса.

Такую же операцию повторяют в другом углу стены, забивая последовательно гвозди. Контролируя точность провешивания, натягивают шнур по диагоналям стены и забивают гвоздь. После провешивания стены шляпки гвоздей будут находиться в одной плоскости.

Гвозди, выступающие из плоскости стены на толщину облицовки, являются марками — знаками, фиксирующими отдельные точки лицевой поверхности облицовки.

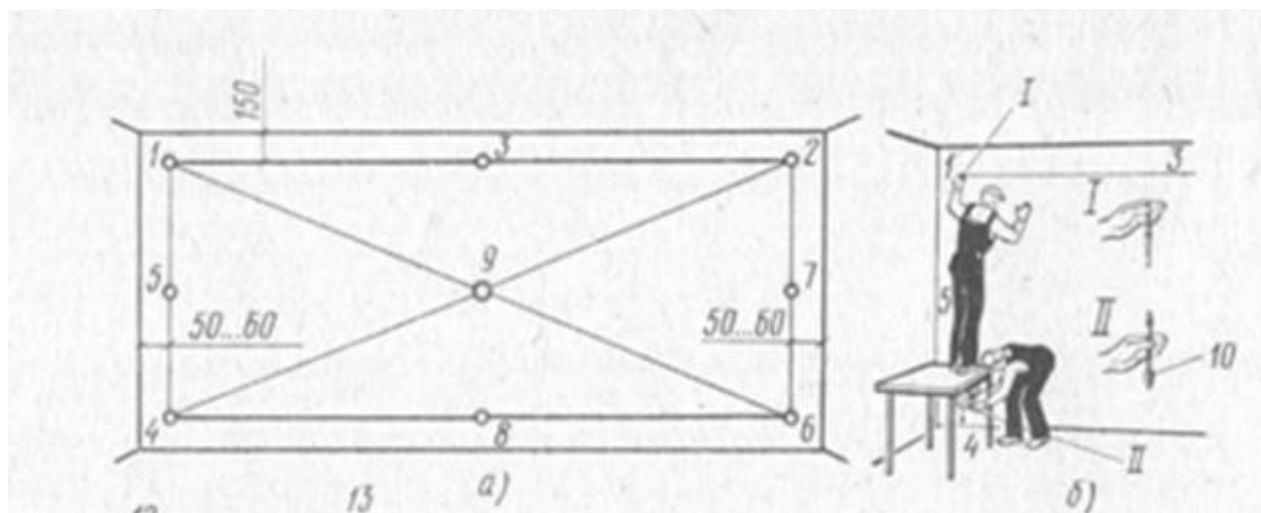


Рис. 1. Провешивание стен: а — провешивание поверхности, б — установка марки 4 по отвесу, в — дисковый маяк; 1—9 — гвозди, 10 — отвес, 11 — гипсовый раствор, 12 — диск, 13 — маячная струна, 14 — втулка со стержнем, 15 — стопорный винт

Вместо гвоздей при провешивании стен применяют инвентарные дисковые маяки (рис. 1, в). Их закрепляют гипсовым раствором к любой поверхности. При втапливании диска в раствор он выдавливается через отверстия и, затвердев, закрепляет установленный маяк. Провешивание плоскости стены для установки маяков и определение необходимой толщины облицовки выполняют приемами, описанными выше. Маячную струну (капроновую жилку толщиной 1 —1,5 мм) дискового маяка в зависимости от толщины облицовки навешивают на одну из канавок втулки диска и закрепляют стопорным винтом.

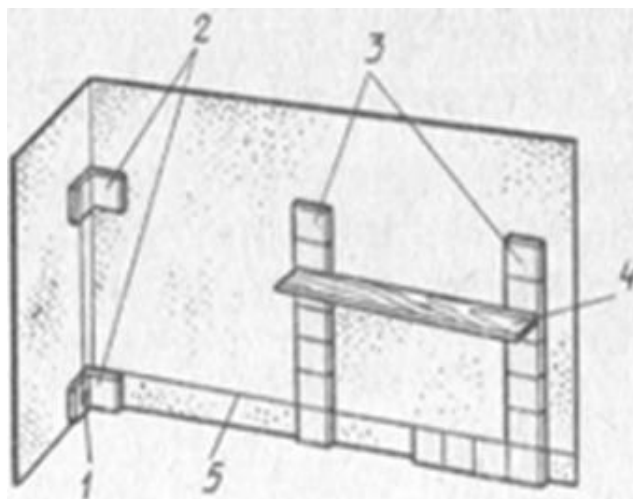


Рис. 2. Установка опорных маяков и маячных рядов: 1 — отвес, 2 — плитки (опорные маяки), 3 — маячные ряды, 4 — правило, 5 — причальный шнур

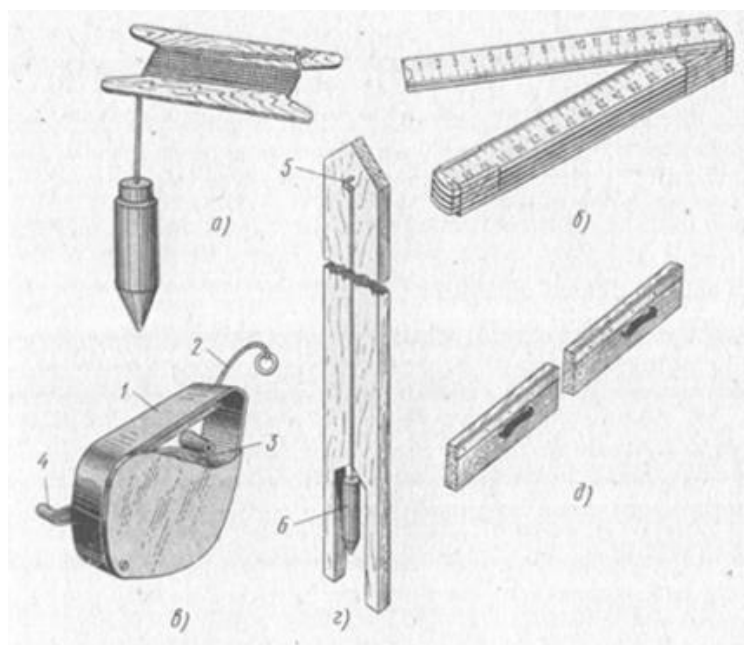


Рис. 3. Контрольно-измерительные инструменты и приспособления для провешивания стен: а — отвес, б — складной метр, в — разметочный шнур в корпусе, г — правило с отвесом, д — правило; 1 — корпус, 2 — шнур, 3 — барабан, 4 — ручка, 5 — скоба, 6 — отвес

При провешивании поверхностей стен в небольших помещениях устанавливают четыре марки, располагаемые по одной в каждом углу.

Завершив провешивание стен и установку марок, приступают к разметке. Складным метром или рулеткой размечают ряды будущей облицовки, определяют количество плиток, укладываемых в ряду. Характерные точки облицовываемой поверхности, например углы, закрепляют опорными маяками (рис. 2), т. е. облицовочными плитками, установленными на гипсовом растворе. На протяженных участках облицовки выкладывают маячные ряды.

Вертикальность установленных опорных маяков и маячных рядов проверяют правилом с отвесом.

Если стену выше облицовки будут оштукатуривать, то для правильной установки карнизного (верхнего) ряда плиток требуется, чтобы облицованная панель на 5—10 мм выступала над плоскостью штукатурки.

При провешивании поверхностей и установке маяков используют контрольно-измерительные инструменты и приспособления (рис. 3), позволяющие точно установить необходимое количество марок и маяков.

Ответить на вопросы:

1. Что такое провешивание?
2. Для чего делают провешивание?
3. Технология выполнения провешивания?
4. Техника безопасности при провешивании стен?

Практическая работа № 11

Тема: Составить таблицу «Дефекты штукатурки, причины появления и способы устранения» [1-6].

Цель: Закрепить ранее полученные знания

Ход работы:

Нарушение технических правил и норм при производстве штукатурных работ и приготовлении растворов приводит к появлению в штукатурке дефектов: дутиков, трещин, отглугов.

Дутик - небольшой бугорок на поверхности штукатурки; легко осыпается, оставляя в центре белое или желтоватое пятнышко.

Дутики образуются оттого, что раствор был приготовлен на невыдержанной извести, в которой не погасились мелкие частицы. Попав в штукатурку, они начинают через некоторое время гаситься и увеличиваются в объеме. Гашение может продолжаться довольно долго, иногда годами. Чтобы не было дутиков, свежегашенное или маловыдержанное известковое тесто, применяемое для приготовления раствора, надо процедить через сито с отверстиями 0,6 x 0,6 или 0,5 x 0,5 мм.

Трещины крупные и мелкие появляются на поверхностях штукатурки оттого, что применяют либо жирные (с большим содержанием вяжущих веществ), либо плохо перемешанные растворы, в которых скапливаются местами много вяжущих материалов или заполнителей. Трещины могут появляться и в результате применения отмоложенных известково-гипсовых растворов либо от быстрого высыхания нанесенной штукатурки под воздействием сильных сквозняков или высокой температуры. Трещины образуются также от нанесения за один прием толстого слоя медленно схватывающегося раствора или потому, что раствор наносят, хотя и тонкими слоями, но на еще не схватившийся предшествующий слой раствора.

Чтобы избежать появления трещин, необходимо строго дозировать вяжущие вещества и заполнители при приготовлении раствора и тщательно его перемешивать. В свежеприготовленный раствор можно добавлять не более 10% отмоложенного раствора. Нанесенную штукатурку надо оберегать от чрезвычайно быстрого высыхания, сквозняков, закрывая в оштукатуренных помещениях окна и двери. В жаркую или ветреную погоду штукатурку на фасадах рекомендуется завешивать мокрыми рогожками или часто поливать водой.

Трещины, определенно направленные, образуются на деревянных или кирпичных поверхностях: на деревянных - по клеткам набитых дранец, на кирпичных - по швам кладки. На деревянных поверхностях это происходит оттого, что на них наносят слишком тонкий слой раствора или набивают очень широкую дрань, которая коробится под слоем штукатурки и разрывает ее. Чтобы трещины не появлялись, следует применять дрань не шире 2 см. Толщина слоя штукатурки на деревянных поверхностях должна быть не менее 15 мм, считая от уровня

выходной драни. На кирпичных стенах трещины появляются в результате нанесения очень тонких слоев штукатурного раствора без предварительного смачивания поверхностей водой. Причиной образования трещин могут быть и щелочи, выделяющиеся из швов кладки.

Отлупы и вспучивания штукатурки происходят при оштукатуривании сырых поверхностей или при постоянном увлажнении оштукатуренных поверхностей. Чаще всего это бывает на известковых и известково-гипсовых штукатурках. Во избежание отлупов и вспучивания штукатурки сырые места необходимо просушить и только после этого оштукатуривать.

Отслаивание штукатурки вызывается тем, что раствор был нанесен на чрезмерно сухую поверхность или на пересохшие слои ранее нанесенного раствора. Отслаивание может также произойти в результате того, что последующие слои раствора были нанесены на более слабые предыдущие, например, на известковый раствор нанесен более прочный - цементный. Штукатурка отслаивается также, если на бетонное основание или цементную штукатурку нанесен известковый или известково-гипсовый раствор без переходных слоев. Чтобы избежать отслаивания, на бетонные поверхности следует нанести сначала обрызг цементным, затем сложным, т. е. известково-цементным раствором, и после этого оштукатуривать известковым раствором.

Цветные и декоративные накрывочные слои отслаиваются в тех случаях, когда их наносят на очень крепкие или, наоборот, очень слабые грунты, когда накрывочный слой значительно крепче и плотнее самого грунта или они накрывают грунты с недостаточно шероховатой поверхностью.

Трещины в лугах появляются в результате того, что углы стен или места стыков разнородных поверхностей, изготовленных из разных материалов, не были достаточно подготовлены или потому, что раствор был нанесен на пересушенные деревянные поверхности. Трещины появляются и в том случае, если оштукатуриваемые конструкции были закреплены непрочно.

Углы и стыки разнородных поверхностей перед оштукатуриванием следует закрывать полосками сетки, а деревянные пересушенные стены, перегородки, потолки необходимо хорошо смачивать водой.

Заполните таблицу:

№ п/п	Наименование дефекта штукатурки	Причины появления	Способ устранения

Ответьте на вопросы:

1. По каким причинам возникают дефекты на оштукатуренных поверхностях?
2. Какие инструменты входят в нормоконспект штукатурка для контроля качества оштукатуренной поверхности?

Практическая работа № 12

Тема: «Разработка последовательности технологических операций для ремонта сухой штукатурки» [1-6].

Цель: Закрепить ранее полученные знания о ремонте сухой штукатурки

Ход работы:

Главный недостаток облицованных листами сухой штукатурки поверхностей заключается в том, что между ними и поверхностью имеется пустое пространство толщиной 20–30 мм и более. Из-за этого листы местами продавливаются и требуют ремонта. Их заделывают кусками сухой штукатурки, фанеры или картона.

Ремонт выполняют в такой последовательности. Прежде всего обрезают ремонтируемое место в виде прямоугольника или квадрата. Затем вырезают кусок-заплату точно такой же формы. Поверхность под ремонтируемым местом готовят, очищая от пыли, грязи, и смачивают водой. Приготавливают гипсо-клеевую мастику или гипсовое тесто в количестве, необходимом для ремонта, и наносят его на ремонтируемое место лепки так, чтобы оно было на 10–15 мм выше существующей облицовки. К этим местам приставляют приготовленную заплату и прижимают ее заподлицо со старой облицовкой. После схватывания мастики или раствора швы замазывают мастикой или гипсовым тестом и тщательно разравнивают.

Ремонт поверхностей, облицованных сухой штукатуркой, можно выполнять известково-гипсовым раствором или гипсом, смешанным с песком, состава 1:3. Для этого обрезают кромки ремонтируемого места, готовят поверхности, изготавливают из бумаги валик и закладывают его в пространство между стеной и сухой штукатуркой так, чтобы он отступал от края кромок на 1 см. Смачивают поверхность и кромки сухой штукатурки водой, готовят раствор и наносят его сначала под кромки сухой штукатурки. Бумажные валики предохраняют потери раствора и удерживают его около кромок. Заполнив ремонтируемое место раствором, его разравнивают и затирают так, чтобы он был на одном уровне с сухой штукатуркой.

Заполните таблицу:

№ п/п	Наименование дефекта штукатурки	Причины появления	Способ устранения

Ответьте на вопросы:

1. По каким причинам возникают дефекты на сухой штукатурке?
2. Какие инструменты входят в нормоконспект штукатурка для контроля качества оштукатуренной поверхности?

Практическая работа № 13

Тема: «Разработка инструкционно-технологических карт для ремонта оштукатуренных поверхностей» [1-6].

Цель: Закрепить ранее полученные знания о ремонте сухой штукатурки

Ход работы:

Необходимость ремонта оштукатуренных поверхностей чаще всего возникает вследствие дефектов, допущенных во время производства работ.

Ремонт штукатурки выполняют при необходимости замены отслоившейся штукатурки на всю толщину или в накрывочном слое, заделки трещин и выбоин, исправления поврежденной поверхности штукатурки перетиркой.

При замене отслоившейся штукатурки на всю толщину определяют простукиванием границы некачественной штукатурки, которую удаляют, основание очищают от остатков раствора и тщательно подготавливают (кирпичные, каменные и бетонные насекают, деревянные подбивают дранью, места утолщенных штукатурок, в том числе на дверных и оконных откосах, армируют сеткой или проволочным плетением), смачивают поверхность и штукатурят тем же раствором с соблюдением технологии выполнения штукатурных работ.

При отслоившемся накрывочном слое его удаляют до грунтовочного слоя, который насекают, промывают водой, вновь наносят накрывочный слой из того же раствора, что и соседние участки, и затирают поверхность.

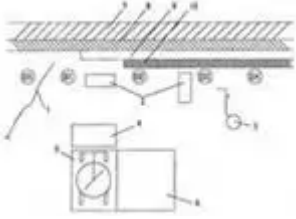

Трещины разрезают, а выбоины расчищают до основания, промывают водой, заполняют таким же раствором и затирают.




При оштукатуривании дефектных мест накрывочный слой заглаживают и затирают в уровень с поверхностью, не допуская натасков раствора на ранее оштукатуренные поверхности.

Штукатурку с небольшими повреждениями поверхности перетирают известковым, известково-цементным или цементным раствором, приготовленным на мелкозернистом песке с размером зерен от 0,3 до 1,2 мм. Гипс в растворах для перетирки не применяют, так как в процессе длительного перетирания он теряет прочность (отмолаживается), вызывая отмеливание поверхности.

Техника перетирки состоит из следующих операций: поверхность предварительно смачивают водой, затем на терку берут небольшое количество раствора, намазывают его на поверхность отдельными пятнами-мазками и, обрызгивая водой с окамелка, растирают раствор теркой вкруговую или в разгонку, распределяя его очень тонким слоем и не оставляя неперетертых мест.

Составить инструкционно-технологическую карту «Ремонт ранее оштукатуренной поверхности»

№п/п	Наименование операции	Эскиз	Технологические требования
1.	Организация рабочего места		<p>Организация рабочего места обеспечивает возможность наиболее полного совмещения строительных процессов, освоения рабочими смежных профессий, что в конечном итоге приводит к экономии труда и повышению качества работ.</p>
2.	Подготовка поверхности к ремонту		<p>Приступая к ремонту, необходимо тщательно очистить поверхность стены от пыли и песка, а также удалить отстающую от стены штукатурку, после этого стены из кирпича или газобетонных блоков следует увлажнить. Перед ремонтом монолитной штукатурки всю оштукатуренную поверхность простукивают молотком и снимают осыпающийся слой.</p>
3.	Расшивка трещин		<p>Причины появления трещин на штукатурке разнообразны. Вследствие усадки раствора при его затвердении, на поверхности штукатурки появляются тонкие, почти невидимые волосяные трещины, разбегающиеся в разные стороны. Трещины штукатурки следует расчищать на полную глубину, промывать водой, после чего заполнить раствором с тщательной затиркой. Фактура новой штукатурки должна соответствовать фактуре старой. Свежеоштукатуренные поверхности следует предохранять от чрезмерно быстрой сушки, ударов, сотрясений, загрязнений и намокания.</p>
4.	Ремонт отслоившейся штукатурки		<p>Отслаивание-когда раствор наносился на чрезмерно сухую, пыльную, загрязненную поверхность. При отслаивании необходимо энергично простучать заостренным обушком молотка всю площадь стены. Глухой звук указывает на то, что в этом месте штукатурка непрочна связана с основанием, и можно ждать ее скорого выпадения. Поэтому и здесь отбейте молотком штукатурку для последующего ремонта и</p>

			оштукатурить тем же раствором, что был раньше.
5.	Ремонт дутиков		Дутики — небольшие бугорки на поверхности штукатурки. Они осыпаются от малейшего прикосновения и оставляют после себя пятнышко. Причина образования дутиков кроется в использовании для приготовления раствора невыдержанного известкового теста, в котором не погасились мелкие частицы. Процесс гашения продолжается в готовой штукатурке, в результате чего появляются дутики. При обнаружении дутиков их следует зачистить и нанести на то место, где они были, новый раствор.
6.	Ремонт высолов		На штукатурке либо окрасочном покрытии могут появиться высолы — белый солевой налет. Их надо счистить стальной щеткой, обработать участок слабым раствором соляной кислоты и смыть ее водой.
7.	Перетирка поверхности		
8.	Проверка качества выполненной работы		Проверяем отклонения и дефекты, исправляем до полного схватывания раствора. Для этого используем рейки-правила, угольники, уровни.

Литература

Основные источники:

1. Технология штукатурных работ: учебник для нач. проф. образования / Г.Г.Черноус. — 2-е изд., стер. — М. : Издательский центр «Академия», 2013. — 240 с.
2. Технология отделочных строительных работ: учеб. пособие для нач. проф. образования / Н.Н. Завражин. — 3-е изд., стер. — М.: Издательский центр «Академия», 2013.—416с.
3. Костенко Е.М. Общестроительные отделочные работы [Электронный ресурс]: практическое пособие для строителя/ Костенко Е.М.— Электрон, текстовые данные.— М.: ЭНАС, 2012.— 304 с.— Режим доступа: <http://www.iprbookshop.ru/5649.html>.— ЭБС «IPRbooks»
4. Отделочные работы [Электронный ресурс]: ванная, кухня, туалет/ — Электрон, текстовые данные.— М.: РИПОЛ классик, 2013.— 320 с.— Режим доступа: <http://www.iprbookshop.ru/37465.html>.— ЭБС «IPRbooks»
5. Серикова Г.А. Современные отделочные материалы [Электронный ресурс]: виды, свойства, применение/ Серикова Г. А.— Электрон, текстовые данные.— М.: РИПОЛ классик, 2013.— 64 с.— Режим доступа: <http://www.iprbookshop.ru/55399.html>.— ЭБС «IPRbooks»
6. Леса стоечные приставные для строительно-монтажных работ [Электронный ресурс]/ — Электрон, текстовые данные.— М.: Издательский дом ЭНЕРГИЯ, 2013.— 12 с.— Режим доступа:<http://www.iprbookshop.ru/22690.html>.— ЭБС «IPRbooks»